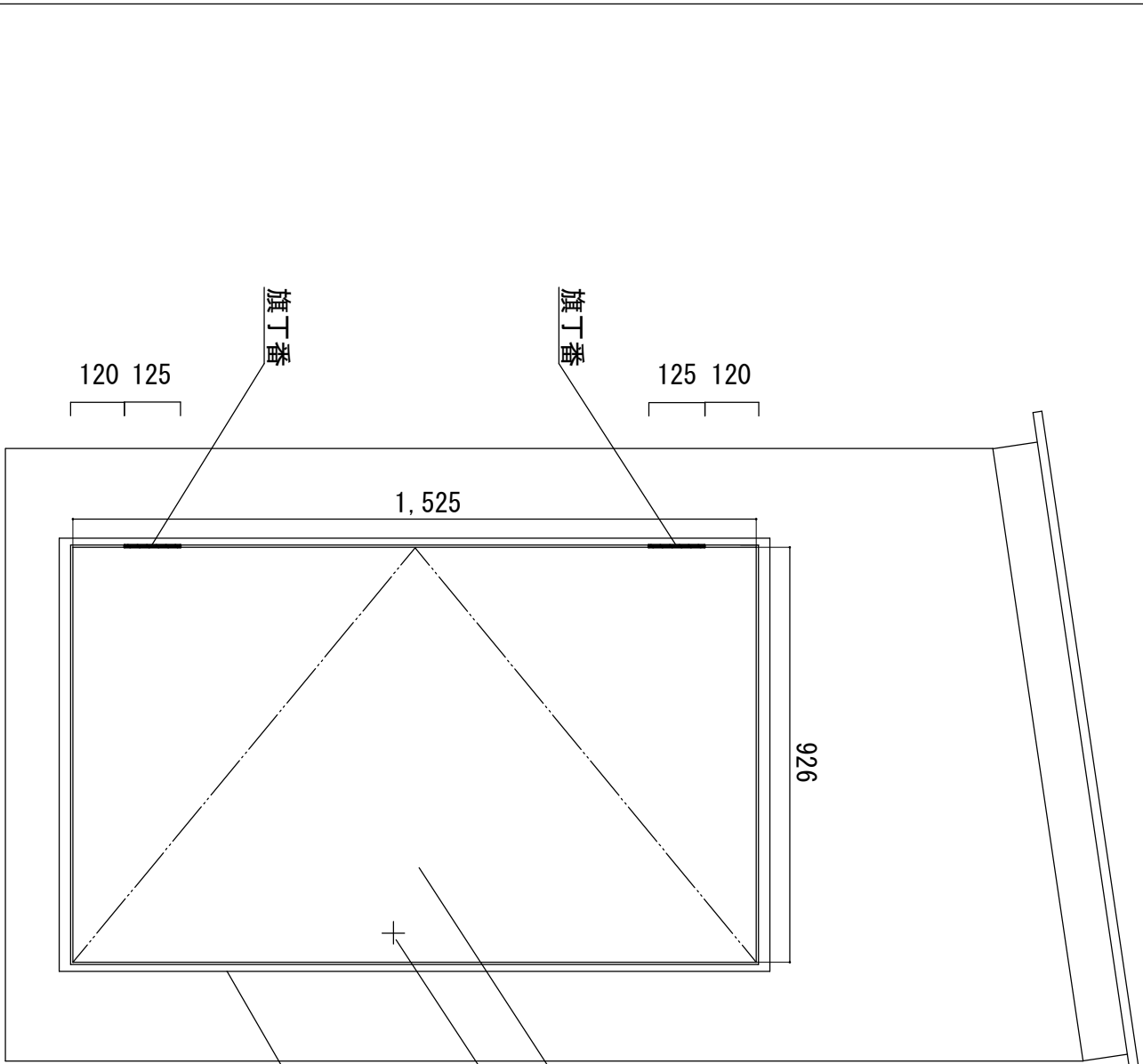


駐(分)屯 地名	沼田弾薬支処	図面	屋内訓練場フロア扉補修工事 計画図	建物番号	7	作成年月日	縮尺	図面番号 及び番号
						5.4.13	1/15	



鋼製片開きフラッシュ扉撤去及び新設
DW926×DH1525 OP塗装仕上

本締り付モノロック錠撤去及び新設

扉枠、沓摺は既存品

見込	枠100 扉40
塗装	OP