

調達要求番号：3MCC>A B020/

陸上自衛隊仕様書		
物品番号	仕様書番号	
前壁部・扉部 (ライナープレート掩体用)	HE-A156001E	
	防衛大臣承認	年 月 日
	作成	平成11年 2月 5日
	変更	平成30年 6月28日
	作成部隊等名	補給統制本部

1 総則

1.1 適用範囲

この仕様書は、陸上自衛隊において使用する前壁部・扉部（ライナープレート掩体用）について規定する。

1.2 用語及び定義

この仕様書で用いる用語及び定義は、GLT-CG-Z000001による。

1.3 種類

種類は、表1による。

表1-種類

番号	種類	物品番号
1	前壁部（ライナープレート掩体用）1号	5410-137-5612-5
2	前壁部（ライナープレート掩体用）2号	5410-137-5613-5
3	前壁部（ライナープレート掩体用）3号	5410-137-5614-5
4	前壁部（ライナープレート掩体用）4号	-
5	前壁部（ライナープレート掩体用）5号	5410-137-5616-5
6	前壁部（ライナープレート掩体用）6号	5410-137-5617-5
7	扉部（ライナープレート掩体用）A	5410-137-5634-5
8	扉部（ライナープレート掩体用）B	5410-137-5635-5

1.4 製品の呼び方

製品の呼び方は、種類による。

例 前壁部（ライナープレート掩体用）1号

1.5 引用文書

この仕様書に引用する次の文書は、この仕様書に規定する範囲内において、この仕様書の一部を成すものであり、入札書又は見積書の提出時における最新版とする。

a) 規格

JIS G 3101	一般構造用圧延鋼材
JIS G 3350	一般構造用軽量形鋼
JIS G 3452	配管用炭素鋼鋼管
JIS G 3466	一般構造用角形鋼管
JIS K 5621	一般用さび止めペイント

b) 仕様書

GLT-CG-Z000001 陸上自衛隊装備品等一般共通仕様書

2 製品に関する要求

2.1 構成

構成は、表2による。

2.2 加工

加工は、丁寧に行い、切断面などはグラインダなどで角落としをし、ばりなどが無いものとする。また、製品には、きず、割れ、ひびなどが無いものとする。

2.3 構造・形状・寸法

構造、形状及び寸法は、表2及び図1～図8を標準とするものとし、細部は、承認図面による。

2.4 塗装

塗装は、下地処理を行った後、JIS K 5621の2種又は同等以上のものを1度塗りするものとする。

3 品質保証

監督及び検査は、契約担当官等が定める監督・検査実施要領による。

4 出荷条件

4.1 包装

包装は、調達要領指定書によって指定する場合を除き、商慣習による。

4.2 包装の表示

包装の表示は、調達要領指定書によって指定する場合を除き、GLT-CG-Z000001の4.2による。

5 その他の指示

5.1 承認用図面

契約の相手方は、GLT-CG-Z000001の箇条6に基づき、2.3及びその他必要な事項についての承認用図面各3部を契約担当官等に提出し、承認を受けるものとする。

5.2 仕様書に関する疑義

この仕様書に関する疑義は、GLT-CG-Z000001の8.3による。

表2-構成

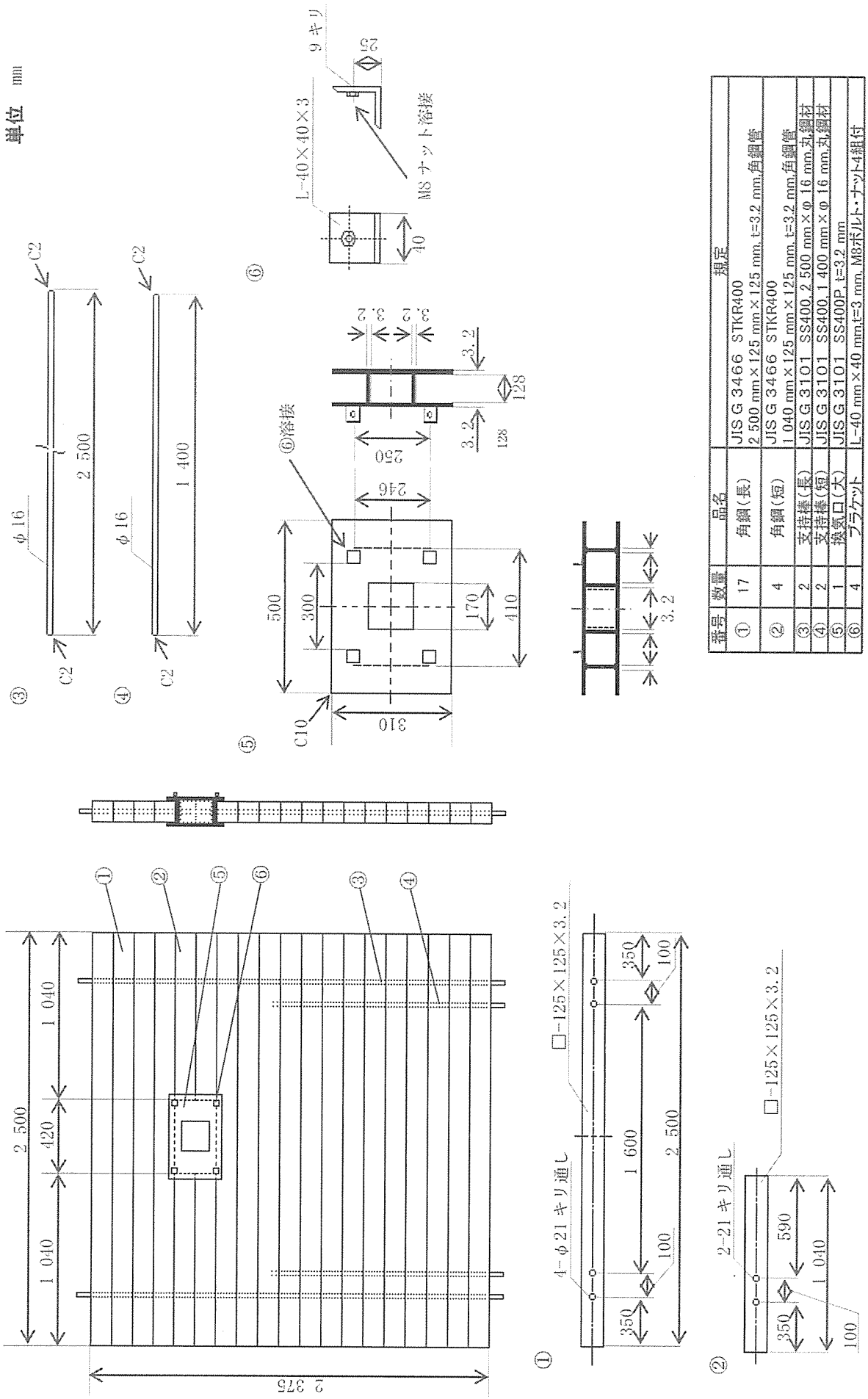
	構成	数量	規格等	注記
前壁部 1号	角鋼 (長)	17	J I S G 3 4 6 6 STKR400 2 500 mm×125 mm×125 mm, t=3.2 mm, 角鋼管	図1
	角鋼 (短)	4	J I S G 3 4 6 6 STKR400 1 040 mm×125 mm×125 mm, t=3.2 mm, 角鋼管	
	支持棒 (長)	2	J I S G 3 1 0 1 SS400, 2 500 mm×φ16 mm, 丸鋼材	
	支持棒 (短)	2	J I S G 3 1 0 1 SS400, 1 400 mm×φ16 mm, 丸鋼材	
	換気口 (大)	1	J I S G 3 1 0 1 SS400P, t=3.2 mm	
	ブラケット	4	L-40 mm×40 mm, t=3 mm, M8 ボルト・ナット 4 組付	
前壁部 2号	角鋼 (長)	9	J I S G 3 4 6 6 STKR400 2 500 mm×125 mm×125 mm, t=3.2 mm, 角鋼管	図2
	角鋼 (短)	4	J I S G 3 4 6 6 STKR400 1 040 mm×125 mm×125 mm, t=3.2 mm, 角鋼管	
	支持棒	2	J I S G 3 1 0 1 SS400, 1 500 mm×φ16 mm, 丸鋼材	
	換気口 (大)	1	J I S G 3 1 0 1 SS400P, t=3.2 mm	
	ブラケット	4	L-40 mm×40 mm, t=3 mm, M8 ボルト・ナット 4 組付	
前壁部 3号	角鋼 (長)	12	J I S G 3 4 6 6 STKR400 2 000 mm×125 mm×125 mm, t=3.2 mm, 角鋼管	図3
	角鋼 (短)	6	J I S G 3 4 6 6 STKR400 790 mm×125 mm×125 mm, t=3.2 mm, 角鋼管	
	支持棒 (長)	2	J I S G 3 1 0 1 SS400, 2 000 mm×φ16 mm, 丸鋼材	
	支持棒 (短)	2	J I S G 3 1 0 1 SS400, 1 200 mm×φ16 mm, 丸鋼材	
	銃眼口	1	J I S G 3 1 0 1 SS400P, t=4.5 mm, t=3.2 mm	
	換気口 (小)	1	J I S G 3 4 6 6 STKR400, 125 mm×125 mm, t=3.2 mm J I S G 3 1 0 1 SS400P, t=3.2 mm	
前壁部 4号	角鋼 (長)	11	J I S G 3 4 6 6 STKR400 2 000 mm×125 mm×125 mm, t=3.2 mm, 角鋼管	図4
	角鋼 (短)	8	J I S G 3 4 6 6 STKR400 740 mm×125 mm×125 mm, t=3.2 mm, 角鋼管	
	支持棒 (長)	2	J I S G 3 1 0 1 SS400, 2 000 mm×φ16 mm, 丸鋼材	
	支持棒 (短)	2	J I S G 3 1 0 1 SS400, 1 200 mm×φ16 mm, 丸鋼材	
	銃眼口	1	J I S G 3 1 0 1 SS400P, t=4.5 mm, t=3.2 mm	
	換気口 (小)	1	J I S G 3 4 6 6 STKR400, 125 mm×125 mm, t=3.2 mm J I S G 3 1 0 1 SS400P, t=3.2 mm	
前壁部 5号	角鋼 (長)	11	J I S G 3 4 6 6 STKR400 2 000 mm×125 mm×125 mm, t=3.2 mm, 角鋼管	図5
	角鋼 (短)	8	J I S G 3 4 6 6 STKR400 790 mm×125 mm×125 mm, t=3.2 mm, 角鋼管	

表2-構成 (続き)

構成		数量	規格等	注記	
前壁部 5号 (続き)	支持棒 (長)	2	J I S G 3 1 0 1 SS400, 2 000 mm×φ16 mm, 丸鋼材	図5	
	支持棒 (短)	2	J I S G 3 1 0 1 SS400, 1 200 mm×φ16 mm, 丸鋼材		
	銃眼口	1	J I S G 3 1 0 1 SS400P, t=4.5 mm, t=3.2 mm		
	換気口	1	J I S G 3 1 0 1 SS400P, t=3.2 mm		
	ブラケット	4	L-40 mm×40 mm, t=3 mm, M8 ボルト・ナット 4 組付		
前壁部 6号	角鋼 (長)	6	J I S G 3 4 6 6 STKR400 2 000 mm×125 mm×125 mm, t=3.2 mm, 角鋼管	図6	
	角鋼 (短)	6	J I S G 3 4 6 6 STKR400 790 mm×125 mm×125 mm, t=3.2 mm, 角鋼管		
	支持棒	2	J I S G 3 1 0 1 SS400, 1 300 mm×φ16 mm, 丸鋼材		
	銃眼口	1	J I S G 3 1 0 1 SS400P, t=4.5 mm, t=3.2 mm		
	換気口 (小)	1	J I S G 3 4 6 6 STKR400, 125 mm×125 mm, t=3.2 mm J I S G 3 1 0 1 SS400P, t=3.2 mm		
扉部 A	扉枠	1	J I S G 3 3 5 0 SSC400, 100 mm×50 mm×50 mm, t=3.2 mm, φ=2 300 mm×2, 100 mm×50 mm×50 mm, t=2.3 mm, φ=700 mm×13 J I S G 3 1 0 1 SS400P, t=4.5 mm	図7	
	側板	右	1		J I S G 3 3 5 0 SSC400, 100 mm×50 mm×50 mm, t=2.3 mm,
		左	1		φ=690 mm×28, φ=925 mm×14 J I S G 3 1 0 1 SS400P, t=3 mm, t=4.5 mm
	扉	2	J I S G 3 3 5 0 SSC400, 100 mm×50 mm×50 mm, t=2.3 mm, φ=730 mm×10 J I S G 3 1 0 1 SS400P, t=3.2 mm, SS400, φ13 J I S G 3 4 5 2 3/8" SGP, 旗丁番 100		
	六角ボルト・ナット	30	M16×35 mm, ワッシャ 60 枚付		
扉部 B	扉枠	1	J I S G 3 3 5 0 SSC400, 100 mm×50 mm×50 mm, t=3.2 mm, φ=1 850mm×2, 100 mm×50 mm×50 mm, t=2.3 mm, φ=700 mm×8 J I S G 3 1 0 1 SS400P, t=4.5 mm	図8	
	側板	右	1		J I S G 3 3 5 0 SSC400,
		左	1		100 mm×50 mm×50 mm, t=2.3 mm, φ=420 mm×18, φ=675 mm×14 J I S G 3 1 0 1 SS400P, t=3 mm, t=4.5 mm

表2-構成 (続き)

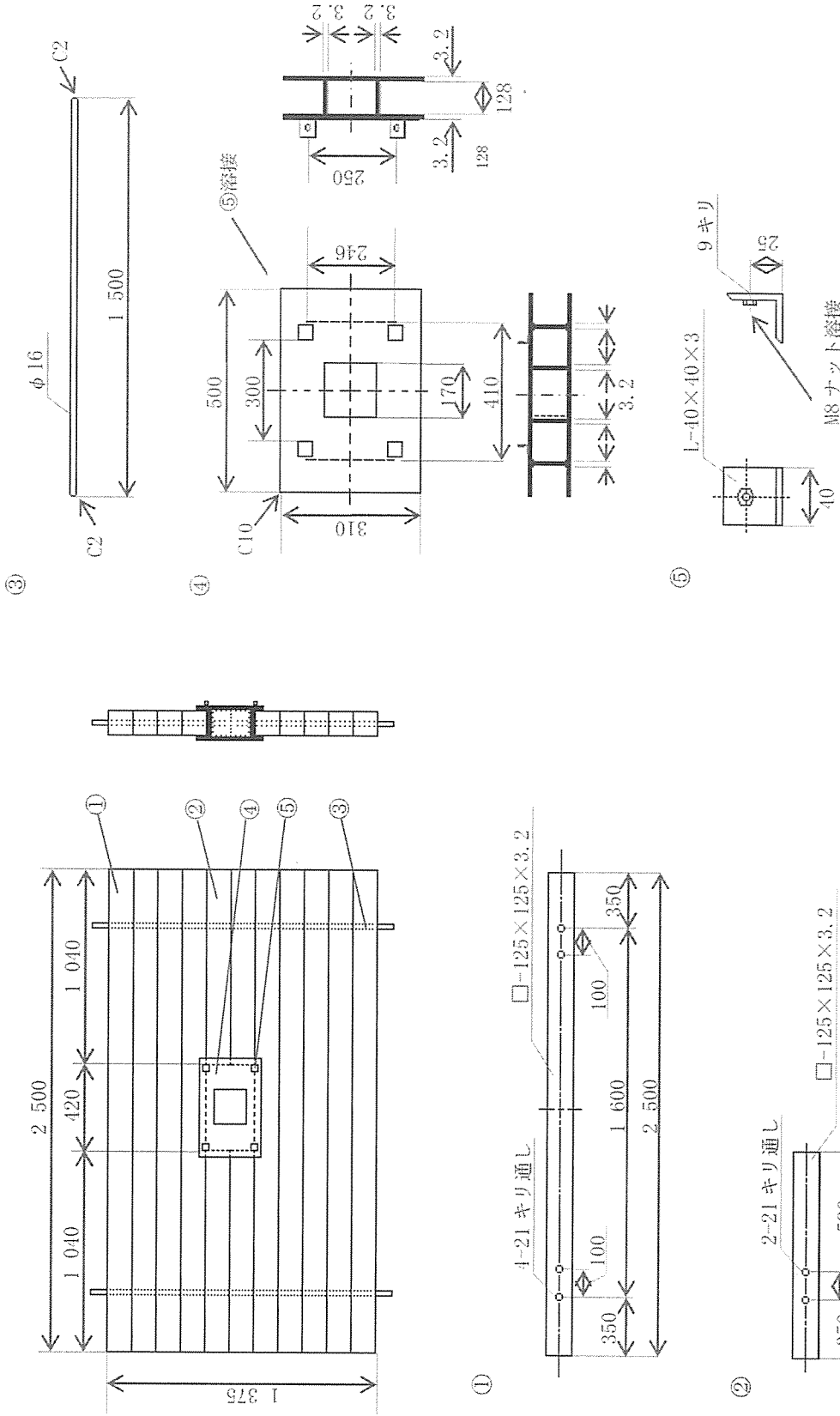
構成		数量	規格等	注記
扉部 B (続き)	扉	2	J I S G 3 3 5 0 SSC400, 100 mm×50 mm×50 mm, t=2.3 mm, Q=730 mm×10 , J I S G 3 1 0 1 SS400P, t=3.2 mm J I S G 3 4 5 2 3/8" SGP, 旗丁番 100	図8
	六角ボルト・ナット	25	M16×35 mm, ワッシャ 50 枚付	



番号	数量	品名	規定
①	17	角鋼(長)	JIS G 3466 STKR400 2 500 mm × 125 mm × 125 mm, t=3.2 mm, 角鋼管
②	4	角鋼(短)	JIS G 3466 STKR400 1 040 mm × 125 mm × 125 mm, t=3.2 mm, 角鋼管
③	2	支持棒(長)	JIS G 3101 SS400, 2 500 mm × φ 16 mm, 丸鋼材
④	2	支持棒(短)	JIS G 3101 SS400, 1 400 mm × φ 16 mm, 丸鋼材
⑤	1	換気口(大)	JIS G 3101 SS400P, t=3.2 mm
⑥	4	ブラケット	L-40 mm × 40 mm, t=3 mm, M8ボルト・ナット4組付

図1ー前壁部 (ライナープレート掩体用) 1号

単位 mm



番号	数量	品名	規格
①	9	角鋼(長)	JIS G 3466 STKR400 2 500 mm × 125 mm × 125 mm, t=3.2 mm, 角鋼管
②	4	角鋼(短)	JIS G 3466 STKR400 1 040 mm × 125 mm × 125 mm, t=3.2 mm, 角鋼管
③	2	支持棒	JIS G 3101 SS400, 1 500 mm × φ 16 mm, 丸鋼材
④	1	換気口(大)	JIS G 3101 SS400P, t=3.2 mm
⑤	4	ブラケット	L-40 mm × 40 mm, t=3 mm, M8ボルト・ナット4組付

図2-前壁部 (ライナープレート掩体用) 2号

単位 mm

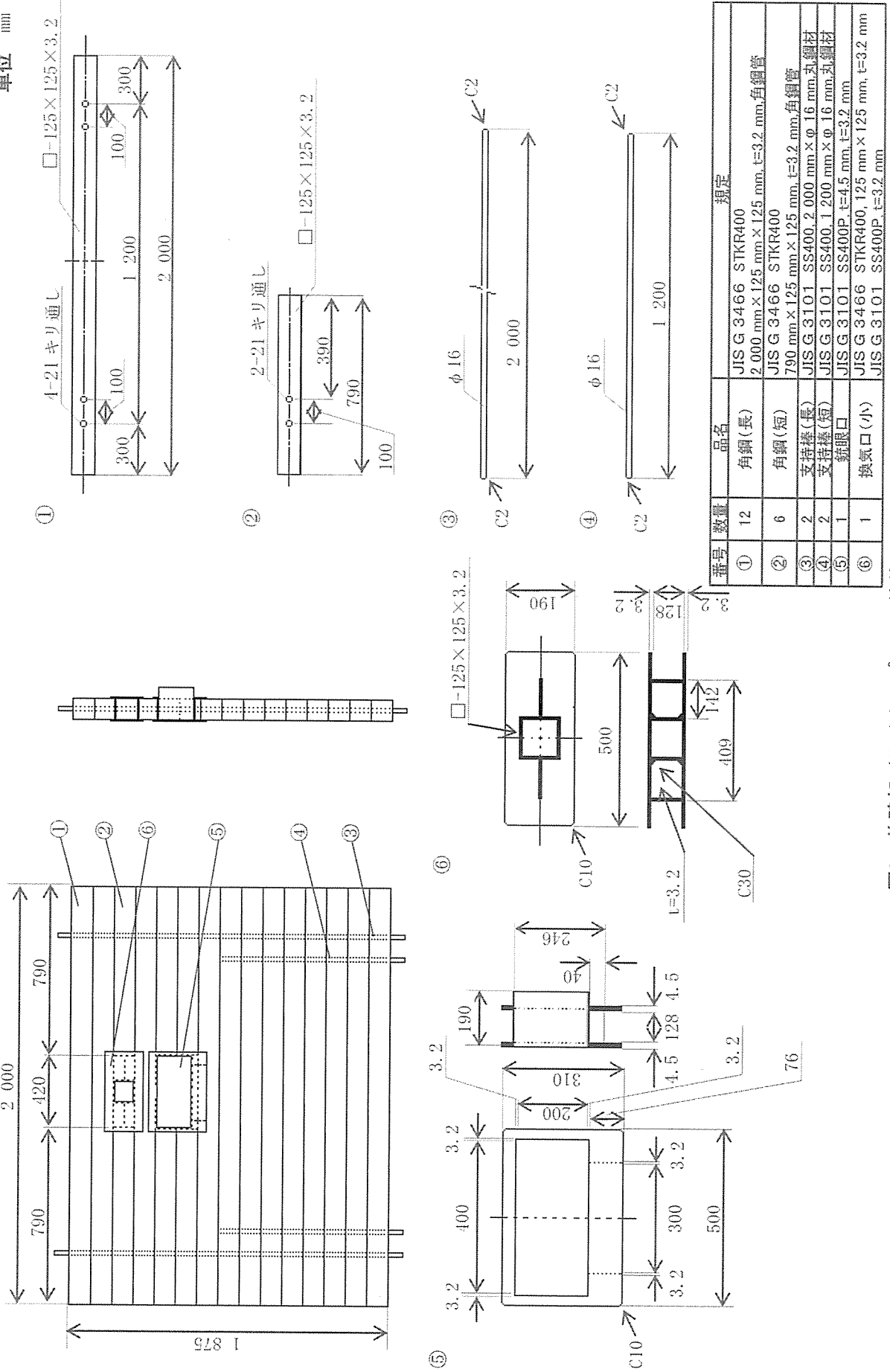
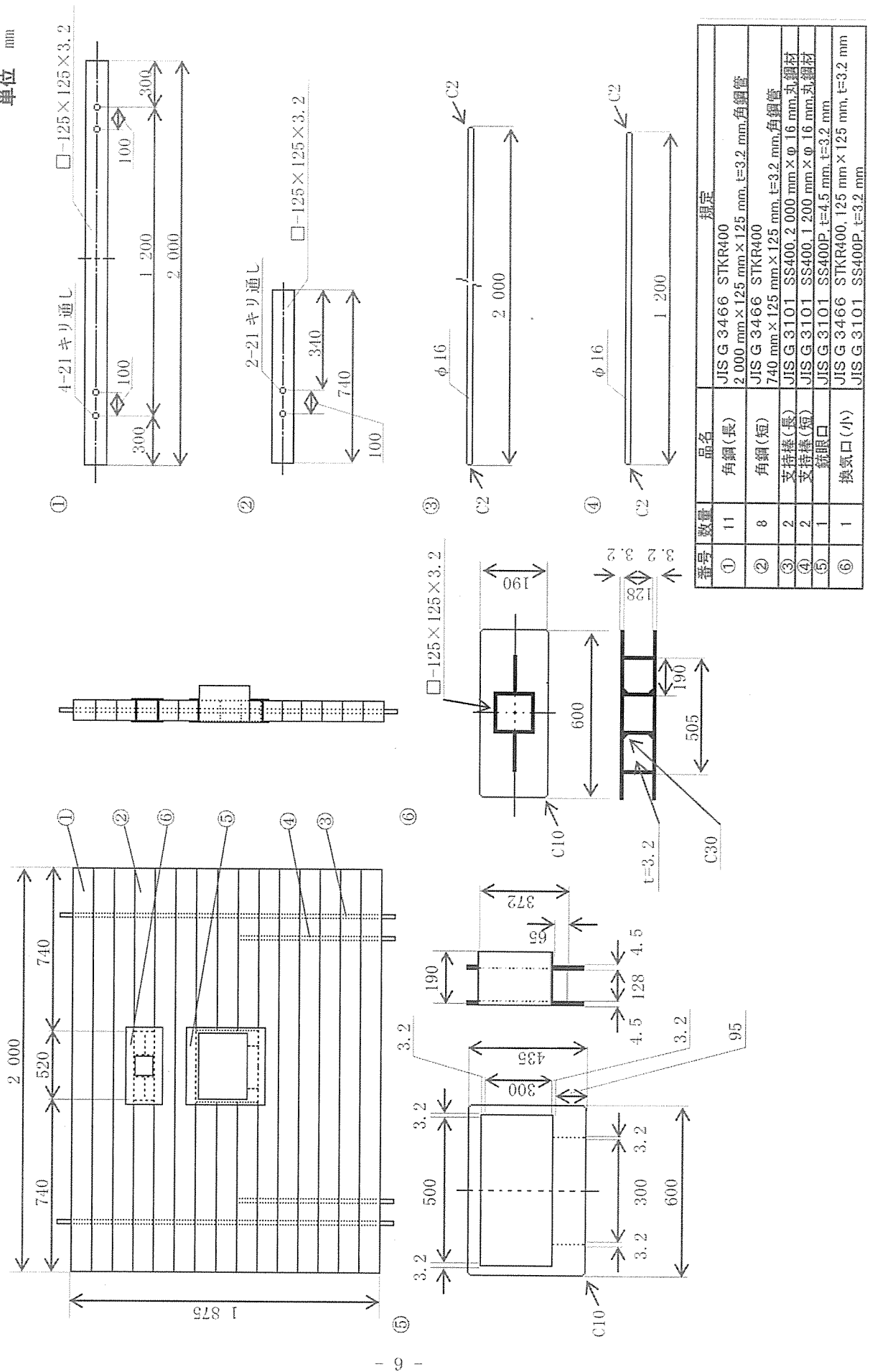


図3-前壁部(ライナープレート掩体用) 3号

単位 mm



番号	数量	品名	規定
①	11	角鋼(長)	JIS G 3466 STKR400 2,000 mm × 125 mm × 125 mm, t=3.2 mm, 角鋼管
②	8	角鋼(短)	JIS G 3466 STKR400 740 mm × 125 mm × 125 mm, t=3.2 mm, 角鋼管
③	2	支持棒(長)	JIS G 3101 SS400, 2,000 mm × φ 16 mm, 丸鋼材
④	2	支持棒(短)	JIS G 3101 SS400, 1,200 mm × φ 16 mm, 丸鋼材
⑤	1	鉄眼口	JIS G 3101 SS400P, t=4.5 mm, t=3.2 mm
⑥	1	換気口(小)	JIS G 3466 STKR400, 125 mm × 125 mm, t=3.2 mm JIS G 3101 SS400P, t=3.2 mm

図4-前壁部 (ライナープレート掩体用) 4号

単位 mm

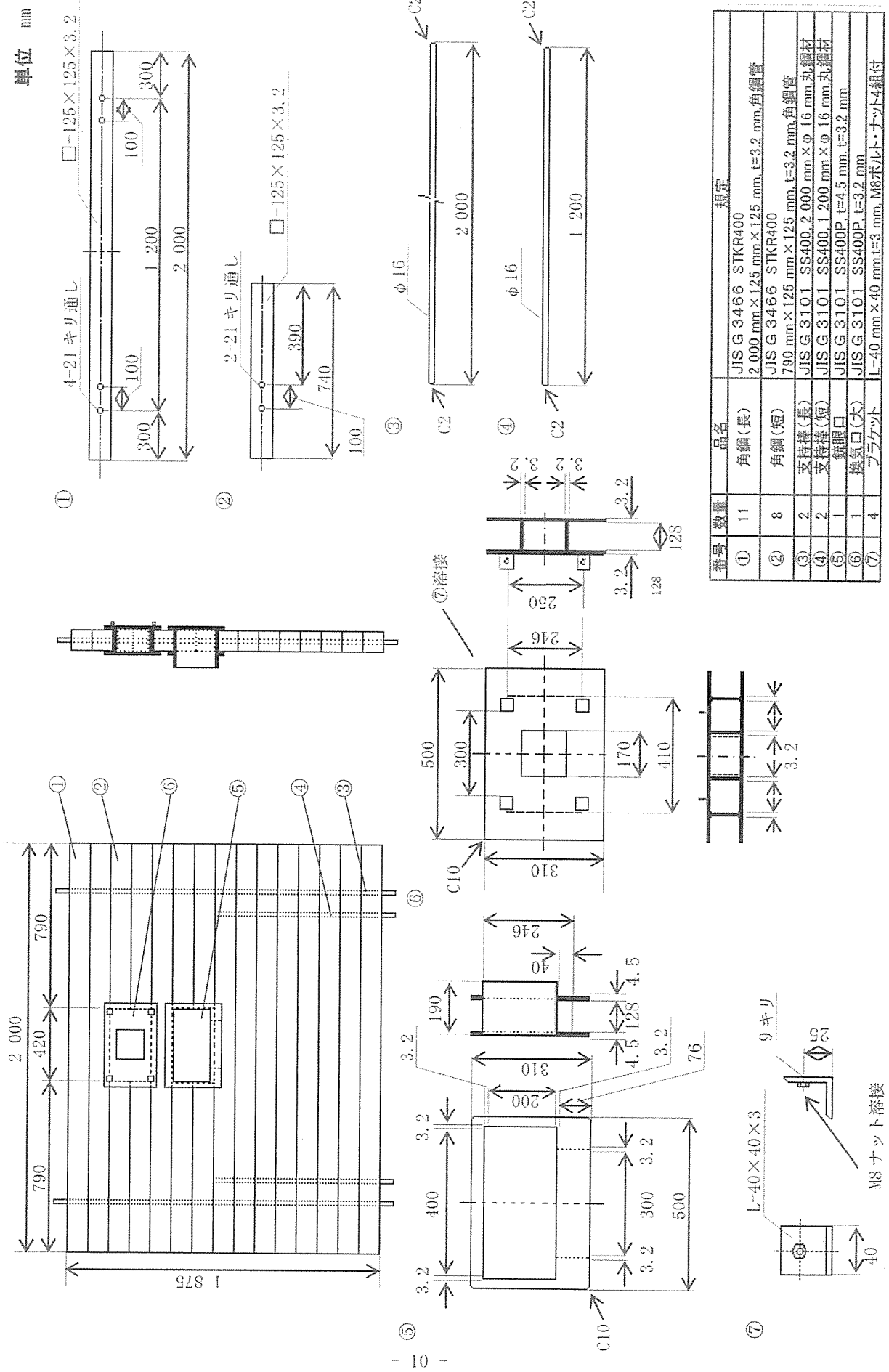
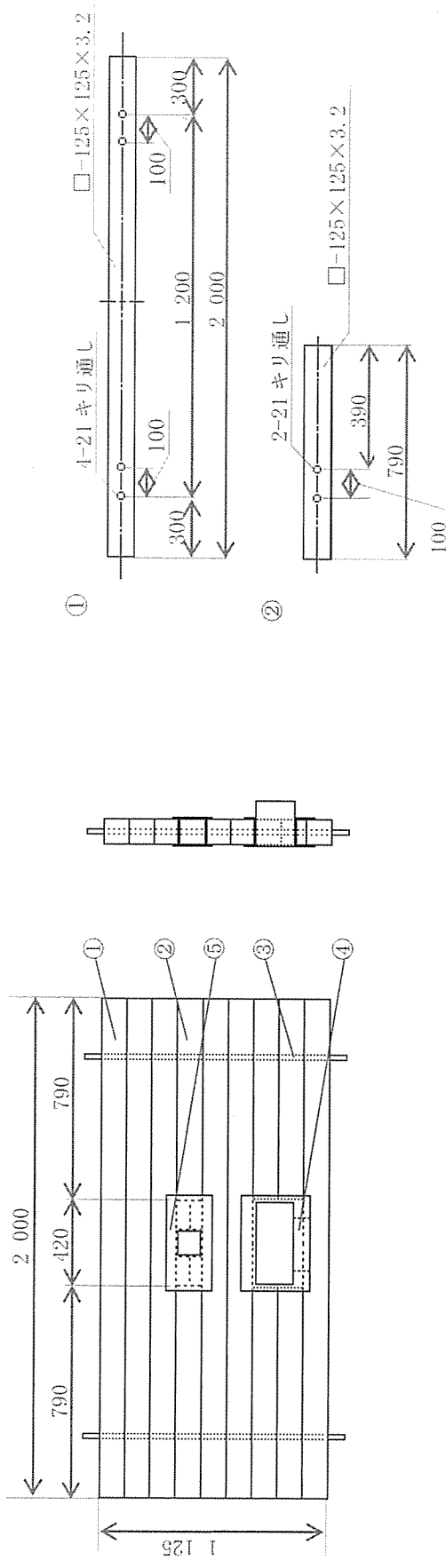


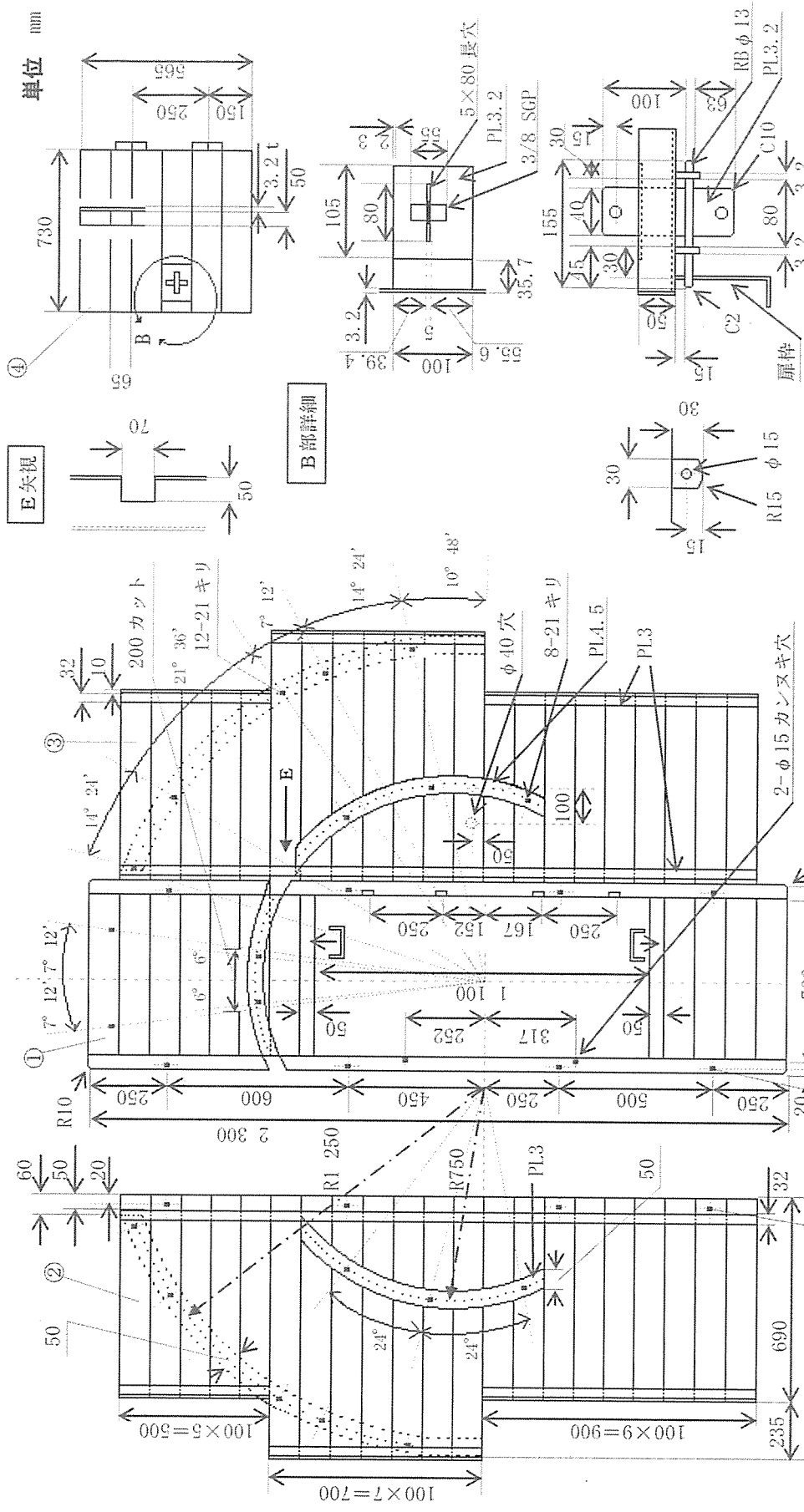
図5-前壁部 (ライナープレート掩体用) 5号

単位 mm



番号	数量	品名	規定
①	6	角鋼(長)	JIS G 3466 STKR400 2,000 mm × 125 mm × 125 mm, t=3.2 mm, 角鋼管
②	6	角鋼(短)	JIS G 3466 STKR400 790 mm × 125 mm × 125 mm, t=3.2 mm, 角鋼管
③	2	支持棒	JIS G 3101 SS400, 1,300 mm × φ 16 mm, 丸鋼材
④	1	銃眼口	JIS G 3101 SS400P, t=4.5 mm, t=3.2 mm
⑤	1	換気口(小)	JIS G 3466 STKR400, 125 mm × 125 mm, t=3.2 mm JIS G 3101 SS400P, t=3.2 mm

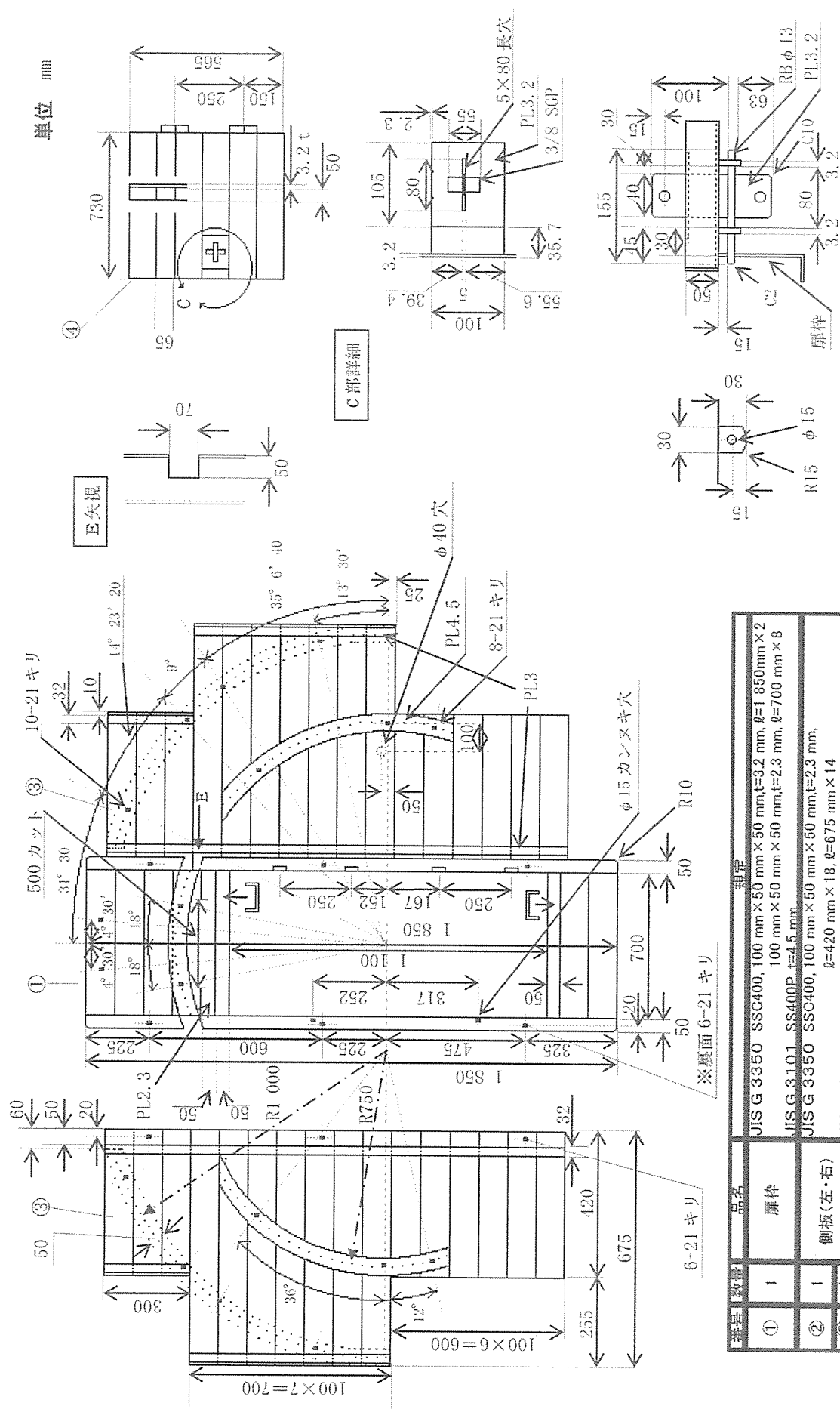
図6-1 前壁部 (ライナープレート掩体用) 6号



番号	数量	品名	規定
①	1	扉枠	JIS G 3350 SSC400, 100 mm × 50 mm × 50 mm, t=3.2 mm, φ=2 300mm × 2 300 mm × 50 mm × 50 mm × 50 mm, t=2.3 mm, φ=700 mm × 13
②	1	側板(左・右)	JIS G 3101 SS400P, t=4.5 mm
③	1	側板(左・右)	JIS G 3350 SSC400, 100 mm × 50 mm × 50 mm, t=2.3 mm, φ=700 mm × 13
④	2	扉	JIS G 3101 SS400P, t=3 mm, t=4.5 mm
⑤	30	六角ボルト・ナット	JIS G 3350 SSC400, 100 mm × 50 mm × 50 mm, t=2.3 mm, φ=730 mm × 10
			JIS G 3452 3/8" SGP, 旗工番100
			M16 × 35 mm, フジヤ60枚付

注 各鋼材等の接合部は、溶接構造
 溶接間隔は、20 c mを標準とする

図7-扉部 (ライナープレート掩体用) A



注 各鋼材等の接合部は、溶接構造
溶接間隔は、20 cmを標準とする

図8-1扉部 (ライナープレート掩体用) B

調達要領指定書	発 簡 番 号	5 - 4 8
	調 達 要 求 番 号	3 M C C 2 A B 0 2 0 1
	調 達 要 求 年 月 日	令 和 5 年 6 月 3 0 日
	作 成 部 課	装 備 計 画 部 施 設 課
	作 成 年 月 日	令 和 5 年 6 月 2 6 日
品 名	前壁部（ライナープレート掩体用）6号 他2品目	
仕 様 書 番 号	HE-A156001E	

指定事項：次の事項について仕様書を補足する。

1 総則

1.3 種類

構成は、表1による。

表1—種類

項目番号	番号	品名	物品番号	数量
0022	6	前壁部（ライナープレート掩体用）6号	5410-137-5617-5	1
0023	7	扉部（ライナープレート掩体用）A	5410-137-5634-5	6
0024	8	扉部（ライナープレート掩体用）B	5410-137-5335-5	1

調達要領指定書	発 簡 番 号	5 - 4 9
	調 達 要 求 番 号	3 M C C 2 A B 0 2 0 1
	調 達 要 求 年 月 日	令 和 5 年 6 月 3 0 日
	作 成 部 課	装 備 計 画 部 施 設 課
	作 成 年 月 日	令 和 5 年 6 月 2 6 日

品 名	角鋼 (長) 他10品目
仕 様 書 番 号	HE-A156001E

指定事項：次の事項について仕様書を補足する。

2 製品に関する要求

2.1 構成

構成は、表2による。

表2—構成

項目番号	品名	規格等	数量
0025	角鋼 (長)	J I S G 3 4 6 6 STKR400 2 500 mm × 125 mm × 125 mm, t=3.2 mm, 角鋼管	5 3
0026	角鋼 (長)	J I S G 3 4 6 6 STKR400 2 000 mm × 125 mm × 125 mm, t=3.2 mm, 角鋼管	2 0
0027	角鋼 (短)	J I S G 3 4 6 6 STKR400 1 040 mm × 125 mm × 125 mm, t=3.2 mm, 角鋼管	1 9
0028	角鋼 (短)	J I S G 3 4 6 6 STKR400 790 mm × 125 mm × 125 mm, t=3.2 mm, 角鋼管	2 1
0029	側板右 (扉部A)	J I S G 3 3 5 0 SSC400, 100 mm × 50 mm × 50 mm, t= 2.3 mm , φ=690 mm×28 , φ=925 mm×14 J I S G 3 1 0 1 SS400P , t=3 mm, t=4.5 mm	9
0030	側板右 (扉部B)	J I S G 3 3 5 0 SSC400, 100 mm × 50 mm × 50 mm, t= 2.3 mm , φ=420 mm×18 , φ=675 mm×14 J I S G 3 1 0 1 SS400P , t=3 mm, t=4.5 mm	1
0031	側板左 (扉部A)	J I S G 3 3 5 0 SSC400, 100 mm × 50 mm × 50 mm, t= 2.3 mm , φ=690 mm×28 , φ=925 mm×14 J I S G 3 1 0 1 SS400P , t=3 mm, t=4.5 mm	9
0032	側板左 (扉部B)	J I S G 3 3 5 0 SSC400, 100 mm × 50 mm × 50 mm, t= 2.3 mm , φ=420 mm×18 , φ=675 mm×14 J I S G 3 1 0 1 SS400P , t=3 mm, t=4.5 mm	1
0033	扉 (扉部B)	J I S G 3 3 5 0 SSC400 100 mm × 50 mm × 50 mm, t=2.3 mm, φ =730 mm × 10 , J I S G 3 1 0 1 SS400P, t=3.2 mm J I S G 3 4 5 2 3/8 SGP, 旗丁番 100	1
0034	扉枠 (扉部A)	J I S G 3 3 5 0 SSC400, 100 mm × 50 mm × 50 mm , t=3.2 mm, φ=2 300 mm×2, 100 mm × 50 mm × 50 mm , t=2.3 mm, φ=700 mm×13 J I S G 3 1 0 1 SS400P, t=4.5 mm	3
0035	扉枠 (扉部B)	J I S G 3 3 5 0 SSC400, 100 mm × 50 mm × 50 mm , t=3.2 mm, φ=1 850 mm×2, 100 mm × 50 mm × 50 mm , t=2.3 mm, φ=700 mm×8 J I S G 3 1 0 1 SS400P, t=4.5 mm	1