

調達要求番号： 3M CC 2A B 020/

陸 上 自 衛 隊 仕 様 書			
物品番号	仕 様 書 番 号		
溝型鋼	HE-A154006E		
	防衛大臣承認	年 月 日	
	作 成	平成12年 9月18日	
	変 更	平成30年 6月27日	
	作成部隊等名	補 給 統 制 本 部	

1 総則

1.1 適用範囲

この仕様書は、陸上自衛隊において使用するライナープレート用の溝型鋼について規定する。

1.2 用語及び定義

この仕様書で用いる用語及び定義は、GLT-CG-Z000001による。

1.3 引用文書

この仕様書に引用する次の文書は、この仕様書に規定する範囲内において、この仕様書の一部を成すものであり、入札書又は見積書の提出時における最新版とする。

a) 規格

J I S G 3 1 0 1 一般構造用圧延鋼材

b) 仕様書

G L T - C G - Z 0 0 0 0 0 1 陸上自衛隊装備品等一般共通仕様書

2 製品に関する要求

2.1 材料

材料は、J I S G 3 1 0 1のSS400とするものとし、細部は、承認図面による。

2.2 形状・寸法

形状及び寸法は、図1を標準とするものとし、細部は、承認図面による。

なお、溝型鋼の長さは、調達要領指定書によって指定する。

2.3 外観

外観は、仕上げが良好であり、亀裂、歪み、ばり、変形、その他の欠点がないものとし、切断箇所及び穴あけ加工部は、面取りなどを行うものとする。

2.4 塗装

塗装は、鋼材加工後、防せい塗装を行うものとする。

3 品質保証

監督及び検査は、契約担当官等が定める監督・検査実施要領による。

4 出荷条件

4.1 包装

包装は、調達要領指定書によって指定する場合を除き、商慣習による。

4.2 包装の表示

包装の表示は、調達要領指定書によって指定する場合を除き、GLT-CG-Z000001の4.2による。

5 その他の指示

5.1 承認用図面

契約の相手方は、GLT-CG-Z000001の箇条6に基づき、2.1、2.2及びその他必要な事項についての承認用図面（材料証明書を含む。）各3部（カタログなどでも可）を契約担当官等に提出し、承認を受けるものとする。

5.2 納入書類

契約の相手方は、調達要領指定書によって指定する場合を除き、製品納入時、陸上自衛隊関東補給処古河支処に表1の書類を提出するものとする。

表1－提出書類

提出書類	数量	規定
材料証明書	注 ^{a)}	日本語版とする。
注 ^{a)} 数量は、調達要領指定書によって指定する。		

5.3 仕様書に関する疑義

この仕様書に関する疑義は、GLT-CG-Z000001の8.3による。

単位 mm

両端部 40⁰₋₅

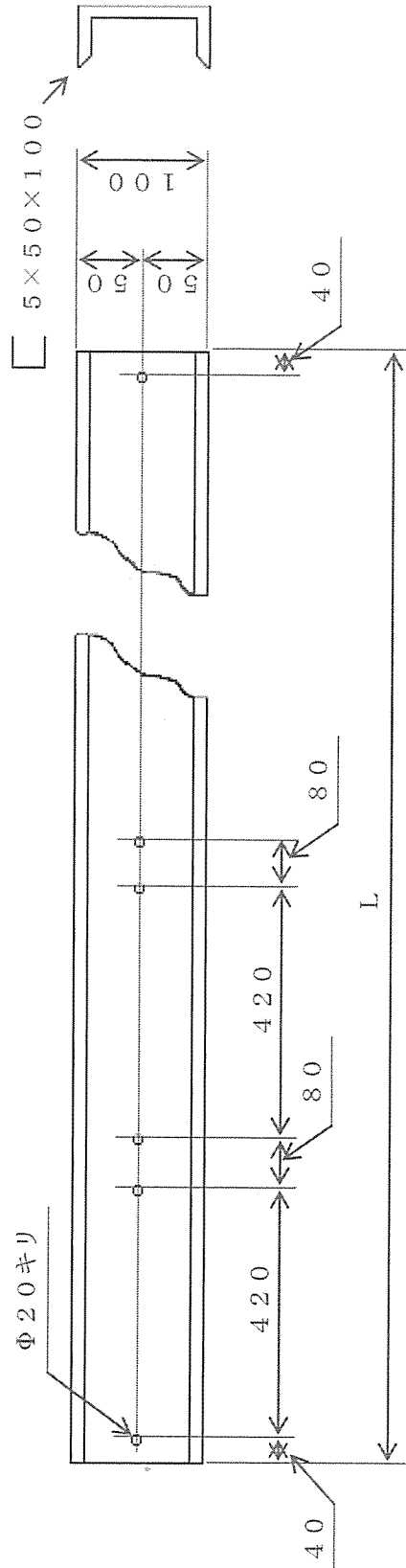


图1—形状・寸法

調達要領指定書	発 簡 番 号	5 - 4 5
	調 達 要 求 番 号	3 M C C 2 A B 0 2 0 1
	調 達 要 求 年 月 日	令 和 5 年 6 月 3 0 日
	作 成 部 課	装 備 計 画 部 施 設 課
	作 成 年 月 日	令 和 5 年 6 月 2 6 日
品 名	溝型鋼 (500×100×50×5mm, φ20キリ穴付) 他4品目	
仕 様 書 番 号	HE-A154006E	

指定事項：次の事項について仕様書を補足する。

2 製品に関する要求

2.2 形状・寸法

溝型鋼の長さ及び数量は、表1による。

表1—形状・寸法

項目番号	物品番号	長さ	数量
0014	5410-137-5305-5	500 mm	30
0015	5410-137-5307-5	1 500 mm	32
0016	5410-137-5308-5	2 000 mm	3
0017	5410-137-5309-5	2 500 mm	4
0018	5410-137-5311-5	4 000 mm	4

5 その他の指示

5.2 納入書類

契約の相手方は、製品納入時に納入先に表2の書類を提出する。

表2—提出書類

提出書類	数量	注記
材料証明書	1	日本語版とする。