

調達要求番号：JMCCIAS0013

| 陸上自衛隊仕様書 | | |
|---------------|-------------|-------------|
| 物品番号 | 仕様書番号 | |
| 第2段階施設整備工具セット | HE-B151030N | |
| | 防衛大臣承認 | 年 月 日 |
| | 作成 | 平成16年10月26日 |
| | 変更 | 平成31年 2月18日 |
| | 作成部隊等名 | 補給統制本部 |

1 総則

1.1 適用範囲

この仕様書は、陸上自衛隊において使用する第2段階施設整備工具セットについて規定する。

1.2 用語及び定義

この仕様書で用いる用語及び定義は、GLT-CG-Z000001による。

1.3 種類

種類は、表1による。

表1-種類

| 番号 | 種類 | 物品番号 |
|----|------|-----------------|
| 1 | I型 | 5180-283-6254-5 |
| 2 | II型A | 5180-286-8314-5 |
| 3 | II型B | 5180-286-8315-5 |

1.4 製品の呼び方

製品の呼び方は、仕様書の名称及び種類による。

例 第2段階施設整備工具セットI型

1.5 引用文書

この仕様書に引用する次の文書は、この仕様書に規定する範囲内において、この仕様書の一部を成すものであり、入札書又は見積書の提出時における最新版とする。

a) 規格

| | |
|--------------|-------------------|
| JIS B 4301 | ストレートシャンクドリル |
| JIS B 4430 | メートルねじ用ハンドタップ |
| JIS B 4432 | ユニファイねじ用ハンドタップ |
| JIS B 4446 | 管用テーパねじ用タップ |
| JIS B 4451 | ねじ切り丸ダイス |
| JIS B 4604 | モンキレンチ |
| JIS B 4606 | パイプレンチ |
| JIS B 4609 | ねじ回し-すりわり付きねじ用 |
| JIS B 4630 | スパナ |
| JIS B 4632 | めがねレンチ |
| JIS B 4633 | 十字ねじ回し |
| JIS B 4636-1 | ソケットレンチ-12.7角ドライブ |
| JIS B 4643 | ボルトクリップ |

| | |
|---------------------|-----------------------------|
| J I S B 4 6 5 2 | 手動式トルクツールの要求事項及び試験方法 |
| J I S B 4 7 0 3 | 鉄工やすり |
| J I S B 4 7 0 4 | 組やすり |
| J I S B 7 4 1 4 | ガラス製温度計 |
| J I S B 7 5 0 2 | マイクロメータ |
| J I S B 7 5 0 3 | ダイヤルゲージ |
| J I S B 7 5 0 5 - 1 | アネロイド型圧力計—第1部：ブルドン管圧力計 |
| J I S B 7 5 0 7 | ノギス |
| J I S B 7 5 1 5 | シリンダゲージ |
| J I S B 7 5 1 6 | 金属製直尺 |
| J I S B 7 5 1 8 | デプスゲージ |
| J I S B 7 5 2 2 | 繊維製巻尺 |
| J I S B 7 5 2 4 | すきまゲージ |
| J I S B 7 5 2 6 | 直角定規 |
| J I S B 7 5 3 4 | 金属製角度直尺 |
| J I S B 9 8 0 9 | スプレーガン |
| J I S C 1 5 0 9 - 1 | 電気音響—サウンドレベルメータ（騒音計）—第1部：仕様 |
| J I S K 2 2 0 3 | 灯油 |
| J I S P 0 1 3 8 | 紙加工仕上寸法 |
| J I S T 8 1 4 1 | 遮光保護具 |
| N D S Z 8 2 0 1 | 標準色 |

b) 仕様書

GLT-CG-Z000001 陸上自衛隊装備品等一般共通仕様書

2 製品に関する要求

2.1 一般的要求事項

この仕様書の各規定を満たすほか、特に規定していない事項については、製造者が規定する仕様及び社内規格並びに商慣習による。

2.2 構成

構成は、調達要領指定書によって指定する場合を除き、表2による。

2.3 材料

材料は、日本工業規格品又は同等以上のものとし、製造者が規定する社内規格に合格したものとす

2.4 構造・形状・寸法・質量・機能・性能

構造、形状、寸法、質量、機能及び性能は、表3の規格等を標準（日本工業規格などで定める場合を除く。）とし、細部は、承認図面による。

2.5 製品の表示

製品の表示は、GLT-CG-Z000001の2.3によるほか、調達要領指定書によって指定する場合を除き、各種収納袋、収納箱、工具用キャビネットその他表示が可能なものについて、陸上自衛隊物品管理区分標識及び品名を表示するものとする。

例 温水洗浄機（エンジンタイプ）（第2段階施設整備工具セットI型）

なお、操作、安全などに関する表示、標識などは、日本語又は英語によって表示するものとする。

3 品質保証

監督及び検査は、契約担当官等が定める監督・検査実施要領による。

4 出荷条件

4.1 包装

包装は、調達要領指定書によって指定する場合を除き、商慣習による。

4.2 包装の表示

包装の表示は、調達要領指定書によって指定する場合を除き、GLT-CG-Z000001の4.2による。

5 その他の指示

5.1 サービス拠点

契約の相手方は、日本国内に修理、部品交換などに対応できるサービス拠点をもつものとする。

5.2 承認用図面等

契約の相手方は、GLT-CG-Z000001の箇条6に基づき、2.4その他必要な事項について、承認用図面及び塗装色見本各3部を契約担当官等に提出し、承認を受けるものとする。

なお、承認用図面は、規格等が確認できるカタログなどを図面に代えて提出することができる。

5.3 納入書類

5.3.1 添付書類

契約の相手方は、調達要領指定書によって指定する場合を除き、表4の書類を添付するものとする。

表4-納入書類

| 番号 | 納入書類 | 数量 ^{a)} | 規定 |
|----|-------|------------------|---|
| 1 | 取扱説明書 | 1 | a) GLT-CG-Z000001の7.1によるほか、日本語版とし、合冊することができる。 b) 必要とする品目は、表2の書類欄にAと記してある製品とする。 |
| 2 | 整備資料 | 1 | a) GLT-CG-Z000001の7.2によるほか、日本語版とし、合冊することができる。 b) 必要とする品目は、表2の書類欄にBと記してある製品とする。 |
| 3 | 部品表 | 1 | a) GLT-CG-Z000001の7.3によるほか、日本語版とし、合冊することができる。 b) 必要とする品目は、表2の書類欄にCと記してある製品とする。 |
| 4 | 構成品目表 | 1 | a) 大きさは、JIS P 0138によるISO-AシリーズのA4とし、構成品名、規格及び数量を記載するものとする。 b) 表紙には、物品管理区分標識（GLT-CG-Z000001の図2cによる施設器材標識）、品名、納入年月及び納入業者を表示するものとする。 c) 一葉ごとにプラスチックフィルムケースに入れるか又はラミネート加工して合冊するものとする。 |

表4－納入書類（続き）

| 番号 | 納入書類 | 数量 ^{a)} | 規定 |
|---|-------|------------------|--|
| 5 | 構成品写真 | — | 構成品写真は、全品目の形状が識別できるように、適宜に区分して写すものとする。 |
| 注 ^{a)} 数量は、添付書類のものとし、提出書類は、5.3.2による。 | | | |

5.3.2 提出書類

契約の相手方は、製品納入時、陸上自衛隊関東補給処古河支処に表4の書類を、調達要領指定書によって指定する数量分提出するものとする。ただし、過去に納入実績があり、前回納入時と変更のない場合は、省略することができる。

5.4 仕様書に関する疑義

この仕様書に関する疑義は、GLT-CG-Z000001の8.3による。

表2-構成

| 番号 | 品名 | 数量 | | | 書類 |
|----|--------------------|----|------|------|------|
| | | I型 | II型A | II型B | |
| 1 | 圧縮圧力計 (ディーゼルエンジン用) | 1 | — | — | A |
| 2 | 回転計 | 1 | 1 | 1 | A |
| 3 | 光透過式スモークメータ | 1 | — | — | A, C |
| 4 | 普通騒音計 | 1 | — | — | A |
| 5 | マルチメータ | 1 | 1 | 1 | A |
| 6 | レギュレータテスタ | 1 | 1 | 1 | A |
| 7 | サウンドスコープ | 1 | 1 | 1 | A |
| 8 | ストップウォッチ | 1 | 1 | 1 | A |
| 9 | シリンダーゲージ | 1 | — | — | — |
| 10 | ピッチゲージ (メートル) | 1 | — | — | — |
| 11 | ピッチゲージ (ユニファイ) | 1 | — | — | — |
| 12 | ダイヤルゲージ | 1 | — | — | A |
| 13 | デプスゲージ | 1 | — | — | A |
| 14 | ノギス | 1 | 1 | 1 | — |
| 15 | ノズルテスタ | 1 | — | — | A |
| 16 | 歯厚マイクロメータ | 1 | — | — | A |
| 17 | 外側マイクロメータ | 1 | — | — | A |
| 18 | 内側マイクロメータ | 1 | — | — | A |
| 19 | バッテリーテスタ | 1 | 1 | 1 | A |
| 20 | キャリパ (パス) | 1 | — | — | — |
| 21 | プッシュプルゲージ | 1 | 1 | 1 | A |
| 22 | バッテリー比重計 | 1 | 1 | 1 | A |
| 23 | 棒状温度計 | 1 | 1 | 1 | — |
| 24 | ファイバースコープ | 1 | 1 | 1 | A |
| 25 | ディバイダ | 1 | — | — | — |
| 26 | バキュームゲージ | 1 | 1 | 1 | A |
| 27 | タイヤゲージ | 3 | 3 | — | — |
| 28 | チャック付タイヤゲージ | 3 | 3 | — | A |
| 29 | トーインゲージ | 1 | — | — | A |
| 30 | 巻尺 | 1 | 1 | 1 | — |
| 31 | 曲尺 | 1 | — | — | — |
| 32 | 金属製直尺 | 1 | — | — | — |
| 33 | 直角定規 | 1 | — | — | — |
| 34 | すきまゲージ | 1 | — | — | — |
| 35 | 油圧測定具セット | 1 | — | — | A, C |
| 36 | 空気インパクトレンチ | 1 | 1 | 1 | A |

表2-構成(続き)

| 番号 | 品名 | 数量 | | | 書類 |
|----|----------------|----|------|------|---------|
| | | I型 | II型A | II型B | |
| 37 | 空気インパクトレンチ(大) | 1 | 1 | 1 | A |
| 38 | 空気カッタ | 1 | — | — | A |
| 39 | 空気サンダ | 1 | — | — | A |
| 40 | 空気バルブラップ | 1 | — | — | A |
| 41 | 空気タガネ | 1 | — | — | A |
| 42 | 空気チップ | 1 | — | — | A |
| 43 | 空気ソー | 1 | — | — | A |
| 44 | 空気ミニグラインダ | 1 | — | — | A |
| 45 | スプレーガン | 2 | 2 | — | A |
| 46 | エアガン | 1 | 1 | 1 | — |
| 47 | エンジン式空気コンプレッサ | 1 | 1 | 1 | A, B, C |
| 48 | 発動発電機 | 1 | 1 | 1 | A, B, C |
| 49 | 温水洗浄機(エンジンタイプ) | 1 | 1 | 1 | A, B, C |
| 50 | 卓上電気グラインダ | 1 | 1 | — | A |
| 51 | 赤外線暖房機 | 1 | 1 | — | A |
| 52 | 充電器(多連結型) | 1 | 1 | 1 | A |
| 53 | 電気ディスクサンダ | 1 | 1 | 1 | A |
| 54 | 電気ドリル | 1 | — | — | A |
| 55 | 電気はんだごて | 1 | 1 | 1 | A |
| 56 | 投光器 | 4 | 4 | 4 | — |
| 57 | 電動丸のこ | 1 | 1 | — | A |
| 58 | 電動木工ドリル | 1 | 1 | — | A |
| 59 | コードリール | 5 | 5 | 5 | — |
| 60 | ハンドランプ | 3 | 3 | 3 | A |
| 61 | ブースターケーブル | 2 | 2 | 2 | — |
| 62 | 接地棒 | 1 | — | — | — |
| 63 | ガス式ハンダこて | 1 | 1 | — | A |
| 64 | トランスミッションジャッキ | 1 | — | — | A |
| 65 | 油圧式ガレージジャッキ | 1 | 1 | 1 | A |
| 66 | 油圧式ジャッキ | 1 | 1 | 1 | — |
| 67 | 油圧ポートパワー | 1 | 1 | 1 | A, C |
| 68 | リジッドラック(馬ジャッキ) | 3 | 3 | 3 | — |
| 69 | レバー式チェンブロック | 1 | 1 | 1 | — |
| 70 | オイルフィルタレンチ | 1 | 1 | 1 | — |
| 71 | グリースガン用ノズル・ホース | 1 | 1 | 1 | — |
| 72 | グリース用バケットポンプ | 1 | 1 | 1 | A |

表2-構成 (続き)

| 番号 | 品名 | 数量 | | | 書類 |
|-----|--------------------------|----|------|------|------|
| | | I型 | II型A | II型B | |
| 73 | オイル用バケットポンプ | 1 | 1 | 1 | A |
| 74 | オイルジョッキ | 2 | 2 | 2 | — |
| 75 | オイルシリンジ | 1 | 1 | 1 | — |
| 76 | グリース用ルブリケーター | 1 | 1 | 1 | — |
| 77 | オイラ | 2 | 2 | 2 | — |
| 78 | バッテリーフィラ | 2 | 2 | 2 | — |
| 79 | ブレーキオイル交換セット | 1 | 1 | — | — |
| 80 | 自動ブレーキフルード交換機 | 1 | — | — | A, C |
| 81 | 給油台車 | 1 | — | — | A |
| 82 | 自動ATF交換器 | 1 | — | — | A, C |
| 83 | タイヤ修理セット | 3 | 3 | — | A |
| 84 | タイヤ脱着工具セット | 1 | 1 | — | A |
| 85 | エア式ビートフィット工具セット | 1 | 1 | — | A |
| 86 | タイヤバルブ工具セット | 1 | 1 | — | — |
| 87 | ホイールドーリ | 1 | 1 | — | A |
| 88 | インパクト用ソケットレンチセット (25.4角) | 1 | 1 | 1 | — |
| 89 | インパクト用ソケットレンチセット (19角) | 1 | 1 | 1 | — |
| 90 | インパクト用ソケットレンチセット (12.7角) | 1 | 1 | 1 | — |
| 91 | ソケットレンチ用工具セット | 1 | 1 | 1 | — |
| 92 | ヘキサゴンソケットレンチセット | 1 | 1 | 1 | — |
| 93 | トルクレンチ | 1 | 1 | — | A |
| 94 | ギャプーラ | 1 | — | — | — |
| 95 | スライドハンマギャプーラ | 1 | — | — | — |
| 96 | シリンダライナープーラ | 1 | — | — | — |
| 97 | ステアリングホイールプーラ | 1 | — | — | — |
| 98 | ヘビーグリッププーラセット | 1 | — | — | — |
| 99 | バルブコッタ脱着器セット | 1 | — | — | — |
| 100 | バルブリフタ (中・大型用) | 1 | — | — | — |
| 101 | バルブリフタ (小型用) | 1 | — | — | — |
| 102 | スナップリングプライヤ (軸用) | 1 | 1 | — | — |
| 103 | スナップリングプライヤ (穴用) | 1 | 1 | — | — |
| 104 | ブレーキスプリングプライヤ | 1 | 1 | — | — |
| 105 | ピストンリングコンプレッサ | 1 | — | — | — |
| 106 | エキストラクターセット | 1 | — | — | — |
| 107 | スタッドボルトリムーバ | 1 | — | — | — |
| 108 | タップハンドルセット | 1 | — | — | — |

表2-構成(続き)

| 番号 | 品名 | 数量 | | | 書類 |
|-----|---------------------|----|------|------|----|
| | | I型 | II型A | II型B | |
| 109 | タップセット(管用テーパねじ用) | 1 | — | — | — |
| 110 | タップセット(メートル並目ねじ用) | 1 | — | — | — |
| 111 | タップセット(メートル細目ねじ用) | 1 | — | — | — |
| 112 | タップセット(ユニファイ並目ねじ用) | 1 | — | — | — |
| 113 | タップセット(ユニファイ細目ねじ用) | 1 | — | — | — |
| 114 | 丸ダイスセット(メートル並目ねじ用) | 1 | — | — | — |
| 115 | 丸ダイスセット(メートル細目ねじ用) | 1 | — | — | — |
| 116 | 丸ダイスセット(ユニファイ並目ねじ用) | 1 | — | — | — |
| 117 | 丸ダイスセット(ユニファイ細目ねじ用) | 1 | — | — | — |
| 118 | ダイスハンドルセット | 1 | — | — | — |
| 119 | ストレートシャンクドリルセット | 1 | — | — | — |
| 120 | ショックドライバー | 1 | 1 | 1 | — |
| 121 | ドライバーセット | 1 | 1 | 1 | — |
| 122 | 貫通ドライバー | 3 | 3 | 3 | — |
| 123 | 油圧式ワイヤカッタ | 1 | — | — | — |
| 124 | モンキーレンチ | 1 | 1 | 1 | — |
| 125 | 片口スパナ | 1 | 1 | 1 | — |
| 126 | タペットスパナ | 1 | — | — | — |
| 127 | めがねレンチ | 1 | 1 | 1 | — |
| 128 | ラチェットめがねレンチ | 1 | 1 | 1 | — |
| 129 | フックレンチセット | 1 | — | — | — |
| 130 | フレアナットレンチセット | 1 | 1 | 1 | — |
| 131 | パイプレンチ | 1 | 1 | 1 | — |
| 132 | フレアリングセット | 1 | 1 | 1 | — |
| 133 | チューブカッタ | 1 | 1 | 1 | — |
| 134 | 鉄工用ドリルビット | 1 | — | — | — |
| 135 | 洗い皿 | 2 | 2 | 2 | — |
| 136 | しゃこ万力 | 3 | — | — | — |
| 137 | 金てこ | 1 | 1 | 1 | — |
| 138 | けがき針 | 1 | — | — | — |
| 139 | たがねセット | 1 | — | — | — |
| 140 | トーチランプ | 1 | 1 | 1 | — |
| 141 | ボルトクリップ | 1 | 1 | 1 | — |
| 142 | 銅ハンマ | 1 | 1 | 1 | — |
| 143 | 大ハンマ | 1 | 1 | 1 | — |
| 144 | プラスチックハンマ | 1 | 1 | 1 | — |

表2-構成（続き）

| 番号 | 品名 | 数量 | | | 書類 |
|-----|----------------|----|------|------|----|
| | | I型 | II型A | II型B | |
| 145 | 遮光めがね | 2 | — | — | — |
| 146 | 鉄工やすり | 1 | — | — | — |
| 147 | 組やすり | 1 | — | — | — |
| 148 | かじや | 1 | — | — | — |
| 149 | ハンドソー用フレーム | 1 | — | — | — |
| 150 | フレックスシリンダポリッシャ | 1 | — | — | — |
| 151 | 替刃式片刃のこぎり | 1 | 1 | 1 | — |
| 152 | 追入のみ | 1 | 1 | — | — |
| 153 | 油砥石 | 1 | 1 | — | — |
| 154 | 砥石 | 1 | 1 | — | — |
| 155 | 作業寝台 | 2 | 2 | 2 | — |
| 156 | 運搬用収納箱 | 1 | 1 | 1 | — |
| 157 | 工具用キャビネット | 1 | — | — | — |

表3-規格等

| 番号 | 品名 | 数量 | 規格等 |
|----|-----------------------|----|---|
| 1 | 圧縮圧力計 (ディーゼルエンジン用) | 1 | a) J I S B 7 5 0 5 - 1 の圧力計, 1.6級適合品又は同等以上のもの。 b) 測定範囲 0 MPa~6.86 MPa以上 c) アダプタ いすゞ 6BG1用, 小松 4D95S用, 新キャタピラ S4E7用, 三菱 8DC用 各1 d) 予備パッキン 13 mm, 14 mm 各1 e) 収納箱 |
| 2 | 回転計 | 1 | a) デジタル表示 b) 測定範囲 30 rpm~99 999 rpm c) 非接触式 d) 標準附属品 1式 (収納箱及び電池を含む。) |
| 3 | 光透過式スモークメータ | 1 | a) 型式試験番号取得器材 b) 測定方式 (原理) 光透過式, 分流排圧式 c) 測定対象 ディーゼルエンジン車の排気ガスに含まれる粒子状物質 d) 光吸収係数測定範囲 0.000 m^{-1} ~ 9.999 m^{-1} e) 操作方式 無線式 f) 電源 単相AC100 V 50/60 Hz g) プリンタ機能付 h) サンプルガス取合 専用プローブ i) 附属品 1) 標準附属品 1式 2) 専用プローブホースアッセンブリー ^{a)} ×1 3) ニッケル水素充電電池 ^{a)} ×4 4) 充電器 (ニッケル水素電池用) ^{a)} ×1 5) プリンタ用紙 ^{a)} ×2 6) ヒューズ ^{a)} ×1 7) 指示部プロテクタ ^{a)} ×1 |
| 4 | 普通騒音計 | 1 | a) J I S C 1 5 0 9 - 1 適合品又は同等以上のもの。 b) 型式認定品 c) 測定範囲 30 dB~130 dB d) 周波数範囲 20 Hz~8 000 Hz e) 液晶デジタル表示 f) 標準附属品 1式 (収納箱及び電池を含む。) |

表3-規格等(続き)

| 番号 | 品名 | 数量 | 規格等 |
|----|-------------------|----|---|
| 5 | マルチメータ | 1 | a) 保護ヒューズ本体内蔵型 b) 測定範囲 1) 直流電圧 0 V~1 000 V以上 2) 交流電圧 0 V~1 000 V以上 3) 直流電流 0 mA~500 mA以上 4) 抵抗 0 Ω~6 MΩ以上 5) 低周波出力 -10 dB~+22 dB以上 c) 標準附属品 1式 |
| 6 | レギュレータテ スタ | 1 | a) 電圧計 (V) 0~2, 0~20, 0~40 b) 電流計 (A) -6~0~+60 c) 標準附属品 1式 |
| 7 | サウンドスコー プ | 1 | a) 両耳式 b) 有効長 500 mm以上 c) 収納箱又は収納袋 |
| 8 | ストップウォッ チ | 1 | a) 最小計時 1/100秒 b) 液晶デジタル表示式 c) 防水機能付 |
| 9 | シリンダージェ ージ | 1 | a) J I S B 7 5 1 5 適合品又は同等以上のもの。 b) 測定範囲 50 mm~150 mm c) 適用ダイヤルゲージ付 d) 収納箱 |
| 10 | ピッチゲージ (メートル) | 1 | a) メートル並目ねじ用 21枚組 b) 測定ピッチ (mm) 0.25, 0.3, 0.35, 0.4, 0.45, 0.5, 0.75, 0.9, 1, 1.25, 1.5, 1.75, 2, 2.5, 3, 3.5, 4, 4.5, 5, 5.5, 6 各1 c) 収納箱 |
| 11 | ピッチゲージ (ユニファイ) | 1 | a) ユニファイねじ用 26枚組 b) 測定ピッチ (inch) 4, 4 1/2, 5, 6, 7, 8, 9, 10, 11, 12, 13, 14, 16, 18, 19, 20, 22, 24, 25, 26, 28, 30, 32, 40, 48, 60 各1 c) 収納箱 |
| 12 | ダイヤルゲージ | 1 | a) J I S B 7 5 0 3 適合品又は同等以上のもの。 b) 測定範囲 5 mm c) 目量 0.01 mm d) 目盛仕様 ±0-100 |

表3-規格等(続き)

| 番号 | 品名 | 数量 | 規格等 |
|----|--------------|----|--|
| 13 | デプスゲージ | 1 | a) J I S B 7 5 1 8 適合品又は同等以上のもの。 b) 最大測定長 150 mm c) 最小読取值 0.02 mm d) 微動送り付 e) 収納箱 |
| 14 | ノギス | 1 | a) J I S B 7 5 0 7 のM型適合品又は同等以上のもの。 b) 最大測定長 300 mm |
| 15 | ノズルテスタ | 1 | a) 測定範囲 1 MPa~50 MPa b) 附属高圧パイプ 1) 直管型 テスタ側M14×1.5・ノズル側M14×1.5 テスタ側M14×1.5・ノズル側M12×1.5 各1 2) アーム型 テスタ側M14×1.5・ノズル側M14×1.5 テスタ側M14×1.5・ノズル側M12×1.5 各1 |
| 16 | 歯厚マイクロメータ | 1 | a) J I S B 7 5 0 2 適合品又は同等以上のもの。 b) 測定範囲 0 mm~25 mm, 25 mm~50 mm 各1 c) 各々に収納箱 |
| 17 | 外側マイクロメータ | 1 | a) J I S B 7 5 0 2 適合品又は同等以上のもの。 b) 測定範囲 (mm) 0~25, 25~50, 50~75, 75~100, 100~125, 125~150, 150~175, 175~200, 200~225, 225~250, 250~275, 275~300 各1 c) 各々に収納箱 |
| 18 | 内側マイクロメータ | 1 | a) 本体 J I S B 7 5 0 2 適合品又は同等以上のもの。 b) 測定範囲 50 mm~300 mm c) つぎたしロッド形 d) つぎたしロッド 50 mm~300 mm測定用 e) 収納箱 |
| 19 | バッテリーテスタ | 1 | a) 測定バッテリー 12 V b) 定格容量 176 Ah/5HR以上 c) デジタル表示又はLED表示 d) プリントアウト機能付 e) 標準附属品 1式 |
| 20 | キャリパ (パス) | 1 | a) 内側バネ式 200 mm ×1 b) 外側バネ式 200 mm ×1 c) 外側ファーム式 300 mm ×1 |

表3-規格等(続き)

| 番号 | 品名 | 数量 | 規格等 |
|----|-------------|----|--|
| 21 | プッシュプルゲージ | 1 | a) メカニカル式 b) 測定範囲(荷重 N) 2~200, 5~500 各1 c) 精度 $\pm 1\%$ d) 標準附属品 1式 e) 各々に収納箱 |
| 22 | バッテリー比重計 | 1 | a) 光学式比重計 b) 測定範囲 1.10 kg/L~1.40 kg/L c) 最小目盛 0.01 kg/L |
| 23 | 棒状温度計 | 1 | a) J I S B 7 4 1 4 適合品又は同等以上のもの。 b) 水銀200℃温度計 |
| 24 | ファイバースコープ | 1 | a) ファイバー長 1 000 mm以上 b) 先端部径 7 mm c) 光源付 d) 収納箱 |
| 25 | ディバイダ | 1 | a) 呼び寸法 150 mm, コンパス円直径230 mm b) ファーム式(工作用) |
| 26 | バキュームゲージ | 1 | a) バキュームテスタ, フェルポンプテスタ兼用 b) 測定範囲 負圧 -100 kPa, 正圧 50 kPa c) 標準附属品 1式 (ゴムアダプタ×2, 直型ホースコネクタ及びアダプタ×5を含む。) d) 収納箱 |
| 27 | タイヤゲージ | 3 | a) ダイアル型 b) 能力 100 kPa~1 100 kPa |
| 28 | チャック付タイヤゲージ | 3 | a) ゲージ ダイアルエアチャック付 b) レバー操作式空気充填可能型 c) 能力 50 kPa~1 200 kPa以上 d) 標準附属品 1式 |
| 29 | トーインゲージ | 1 | a) スタンド型 b) 測定範囲 100 mm~2 500 mm以上 |
| 30 | 巻尺 | 1 | a) J I S B 7 5 2 2 適合品又は同等以上のもの。 b) 幅13 mm×30 m巻 c) ガラス繊維製テープ |
| 31 | 曲尺 | 1 | a) J I S B 7 5 3 4 のA型適合品又は同等以上のもの。 b) 呼び 500 mm |
| 32 | 金属製直尺 | 1 | a) J I S B 7 5 1 6 の1級適合品又は同等以上のもの。 b) 長さ(mm) 300, 1 000 各1 |

表3-規格等 (続き)

| 番号 | 品名 | 数量 | 規格等 |
|----|----------|----|--|
| 33 | 直角定規 | 1 | a) J I S B 7 5 2 6 の台付直角定規1級適合品又は同等以上のもの。 b) 呼び寸法 300 mm |
| 34 | すきまゲージ | 1 | a) J I S B 7 5 2 4 のA形適合品又は同等以上のもの。 b) 呼び 75A10, 150A25 各1 |
| 35 | 油圧測定具セット | 1 | a) 油圧ゲージ (グリセリン封入, 衝撃防止ガード付) 1) 外径 $\phi 63$ 2) 測定圧力 (MPa) 2.5, 6, 40, 60 各1 b) ホースアッセン ストレートカプラ付 $\times 4$, L型カプラ付 $\times 1$ c) ニップル 1) 1/8キャップ付 $\times 5$ 2) 1/2 \times 1/8, 1/4 \times 1/8, 1/8 \times 1/8, 1/2-20 \times 1/8 各1 d) ジョイント M14 \times 1/8, M12 \times 1/8, M10 \times 1/8, 7/16-20 \times 1/8, 7/8-14 \times 1/8 各1 e) ガスケット $\times 11$ f) パイプ $\times 1$ g) シールワッシャ $\times 1$ h) フランジ 1) 配管メクラ用 $\times 5$ 2) 油圧取出用 $\times 2$ i) O-リング (mm) 1) 25 \times 31 \times 3.5, 38 \times 44 \times 3.5 各3 2) 10 \times 14 \times 2.4, 20 \times 24 \times 2.4, 35 \times 41 \times 3.5, 40 \times 46 \times 3.5 各2 j) ボルト 1) M8 \times 40 mm, M10 \times 40 mm 各8 2) 3/8-16 \times 44 mm, 7/16-14 \times 51 mm 各4 k) エルボ 1) 1/8 \times 1/8 $\times 4$ 2) 1/4 \times 1/8 $\times 1$ l) ソケット $\times 3$ m) 温度計 (保護ケース付) 150° $\times 1$ n) コンベックスルール 2 m $\times 1$ o) シールテープ 13 mm \times 5 m $\times 1$ p) 鋼製収納箱 (中仕切は, ウレタン型抜き加工) |

表3-規格等(続き)

| 番号 | 品名 | 数量 | 規格等 |
|----|-------------------|----|--|
| 36 | 空気インパクト レンチ | 1 | a) 19 mm角ドライブ b) ピistol型 c) 最大能力ボルト径 22 mm以上 d) 実用トルク 200 N・m~800 N・m以上 e) カプラ付エアホース 5 m f) 標準附属品 1式(収納箱を含む。) |
| 37 | 空気インパクト レンチ(大) | 1 | a) 25.4 mm角ドライブ b) ショートシャク型 c) 最大能力ボルト径 42 mm以上 d) 実用トルク 490 N・m~1 750 N・m以上 e) カプラ付エアホース 5 m f) 標準附属品 1式(収納箱を含む。) |
| 38 | 空気カッタ | 1 | a) 携帯式 全長 300 mm, 重量 1.7 kg b) ディスク径 外径 54 mm×厚さ 1.0 mm×内径 10 mm c) 無負荷回転数 13 000 rpm以上 d) 標準附属品 1式 |
| 39 | 空気サンダ | 1 | a) ペーパー外径 125 mm b) 空気消費量 0.68 m ³ /min c) 集じん装置(ホース付) d) 附属品 1) 標準附属品 1式 2) 研磨ペーパー #40, #80, #120 各3 (標準附属品に含まれる場合は, これを除く。) e) 収納箱 |
| 40 | 空気バルブラッ パ | 1 | a) 空気圧 0.58 MPa~0.68 MPa b) カプラ付エアホース 5 m c) 標準附属品 1式 |
| 41 | 空気タガネ | 1 | a) 多針式 ニードル数 φ3 mm×12本以上 b) 質量 2.5 kg以下 c) 空気消費量 0.2 m ³ /min以下 d) 附属品 1) 標準附属品 1式 (ニードル, カプラ及びエアホースを含む。) 2) 収納箱 |

表3-規格等 (続き)

| 番号 | 品名 | 数量 | 規格等 |
|----|---------------|----|--|
| 42 | 空気チップ | 1 | a) 質量 1.0 kg以下 b) 空気消費量 0.15 m ³ /min以下 c) 附属品 1) 標準附属品 1式 (平チゼル, カプラ及びエアホースを含む。) 2) 収納箱 |
| 43 | 空気ソー | 1 | a) 切断能力 鉄板3 mm以上 b) 質量 1.1 kg以下 c) 空気消費量 0.3 m ³ /min以下 d) 附属品 1) 標準附属品 1式 (鉄工用のこ刃, カプラ及びエアホースを含む。) 2) 収納箱 |
| 44 | 空気ミニグラインダ | 1 | a) 後方排気式 b) チェック径 6 mm c) 質量 0.6 kg以下 d) 空気消費量 0.4 m ³ /min以下 e) 附属品 1) 標準附属品 1式 (カプラ及び後方排気式エアホースを含む。) 2) 砥石 (砲弾型, 円筒型) 各1 3) 収納箱 |
| 45 | スプレーガン | 2 | a) J I S B 9 8 0 9適合品又は同等以上のもの。 b) 吸い上げ式 c) ノズル口径 1.3 mm d) カップ付 (容量 0.7 L) e) 平吹き, 丸吹き調整可能型 f) 収納箱 |
| 46 | エアガン | 1 | a) ノズル口径 2 mm b) ノズル長 100 mm |
| 47 | エンジン式空気コンプレッサ | 1 | a) エンジン 1) 4サイクルガソリンエンジン (減速機能付) 2) 出力 3.7 kW以上 b) 圧縮機 1) 制御圧力 0.8 MPa 2) 空気タンク容量 15 L以上 3) 吐き出し空気量 395 L/min以上 |

表3-規格等 (続き)

| 番号 | 品名 | 数量 | 規格等 |
|----|---------------------------|----|---|
| 47 | エンジン式空気 コンプレッサ (続き) | 1 | <p>c) その他</p> <p>1) 質量 120 kg以下</p> <p>2) 一体形空気清浄器・減圧弁 タンク取付け形, 空気量 780 L/min</p> <p>3) 本体適合エアホース (呼び1/4, 長さ10 mを標準, カプラ付)</p> <p>4) NDS Z 8201の色番号2314 (OD色7.5Y 3/1) 塗装と する。ただし, 安全上OD色がふさわしくない箇所につい ては, 製造者が規定する色とする。</p> <p>5) キャスター付</p> <p>d) 標準附属品 1式</p> |
| 48 | 発動発電機 | 1 | <p>a) インバーター発電機</p> <p>1) 定格電圧 単相100 V 50/60 Hz切替可能型</p> <p>2) 定格出力 2.8 kVA以上</p> <p>3) 定格電流 28 A以上</p> <p>4) 出力コンセント AC15 A×2, AC28 A×1, DC12 V×1</p> <p>b) エンジン</p> <p>1) 4サイクルガソリンエンジン 3.5 kW以上</p> <p>2) 燃料タンク 13.0 L (無鉛ガソリン仕様)</p> <p>3) 定格連続運転 7時間以上</p> <p>4) セル・リコイルスターター付</p> <p>5) 低騒音タイプ</p> <p>c) その他</p> <p>1) キャスター付</p> <p>2) 乾燥質量 (バッテリー含む。) 69 kg以下</p> <p>3) NDS Z 8201の色番号2314 (OD色7.5Y 3/1) 塗装と する。ただし, 安全上OD色がふさわしくない箇所につい ては, 製造者が規定する色とする。</p> <p>d) 標準附属品 1式</p> |
| 49 | 温水洗浄機 (エ ンジンタイプ) | 1 | <p>a) 4サイクルガソリンエンジン</p> <p>1) 出力 3.5 kW (連続定格) 以上</p> <p>2) 無鉛ガソリン (6 Lタンク)</p> <p>b) ポンプ</p> <p>1) 形式 3連プランジャーポンプ</p> <p>2) 圧力 9.8 MPa以上</p> <p>3) 基準吐水量 13.5 L/min</p> |

表3-規格等(続き)

| 番号 | 品名 | 数量 | 規格等 |
|----|-----------|----|---|
| 53 | 電気ディスクサンダ | 1 | a) ディスク外径 100 mm b) 電源 単相100 V c) 消費電力 700 W d) 標準附属品 1式 |
| 54 | 電気ドリル | 1 | a) 鉄工用電気ドリル (2種類) b) 能力 鉄工 6.5 mm, 13 mm (無段変速型) 各1 c) 電源 単相100 V d) 標準附属品 1式 |
| 55 | 電気はんだごて | 1 | a) 自動車等修理用 b) 消費電力 200 W以上 c) 全長 350 mm以上 d) 標準附属品 1式 |
| 56 | 投光器 | 4 | a) 電圧 110 V b) 電球 200 W c) 防雨型 d) クランプ, コード5 m |
| 57 | 電動丸のこ | 1 | a) 能力 のこ刃径 190 mm b) のこ刃内径 20 mm c) 最大切り込み深さ 90° 68 mm以上, 45° 46 mm以上 d) 電源 単相100 V e) 回転数 4 700 rpm以上 f) 標準附属品 1式 (木材用のこ刃 1枚を含む。) g) 収納箱 |
| 58 | 電動木工ドリル | 1 | a) 能力 木工 36 mm以上, 鉄工 13 mm以上 b) 電源 単相100 V c) 回転数 600 rpm以上 d) サイドハンドル (ダブルハンドル可) 及びストッパーポール付 e) 標準附属品 1式 f) 収納箱 |
| 59 | コードリール | 5 | a) 30 m巻き, 防雨型 b) コンセント 2 P・15 A 3個以上 c) 電線 VCT 2 mm×2芯 d) 許容電流 (電線) 22 A |
| 60 | ハンドランプ | 3 | a) 電球型蛍光灯タイプ 21 W又は23 W b) 電球ガード及びフック付 c) キャプタイヤケーブル 5 m付 |

表3-規格等 (続き)

| 番号 | 品名 | 数量 | 規格等 |
|----|---------------|----|---|
| 61 | ブースターケーブル | 2 | a) DC12/24 V, 500 A以上 b) 電線50 mm ² 以上, 長さ5 m以上 c) クリップ付 |
| 62 | 接地棒 | 1 | 電源アース用, 全長 300 mm, リード線付 |
| 63 | ガス式ハンダこて | 1 | a) こて先温度調整可能型 200 °C~550 °C b) こて先 4本付 c) クリーナースタンド d) 補充用ガス付 (一般ガスライター用液化ガスボンベ) e) 収納箱 |
| 64 | トランスミッションジャッキ | 1 | a) 能力 800 kg b) 揚程 500 mm~610 mm c) 受板最低高さ 195 mm~375 mm d) 受板最高高さ 785 mm~920 mm |
| 65 | 油圧式ガレージジャッキ | 1 | a) 能力 15 t以上 b) 揚程 400 mm以上 c) ロックレバー及び足踏みペダル付 d) NDS Z 8201の色番号2314 (OD色7.5Y 3/1) 塗装とする。ただし, 安全上OD色がふさわしくない箇所については, 製造者が規定する色とする。 |
| 66 | 油圧式ジャッキ | 1 | a) 普通型 b) 揚力 30 t, 揚程 280 mm~440 mm, ハンドル付 |
| 67 | 油圧ポートパワー | 1 | a) 油圧ユニット 10 t, エア油圧ポンプ, ストローク 150 mm b) 附属品 1) エクステンションチューブ (mm) 127, 254, 457, 755 各1 2) ロックオン コネクタ×3, 雄アダプタ×1, 雌アダプタ×1 3) ロックピン ×4 4) スプレッダ・プランジャ・トウ ×1 5) 雄コネクタ ×1 6) フラットベース 89 mm×165 mm ×1 7) 90° V ベース ×1 8) スプレッダ・ラム・トウ ×1 9) スレットド・サドル ×1 10) フレックスヘッド 83 mm ×1 11) ウェッジ・ヘッド ×1 12) ロング押しラム ストローク254 mm ×1 c) 収納箱 |

表3-規格等 (続き)

| 番号 | 品名 | 数量 | 規格等 |
|----|--------------------|----|---|
| 68 | リジッドラック (馬ジャッキ) | 3 | a) 2台1組 b) 能力 5 t/台 c) 受け台高さ 最低400 mm, 最高680 mm |
| 69 | レバー式チェン ブロック | 1 | a) 能力 500 kg b) 揚程 1.2 m以上 c) 手荷重 35 kg |
| 70 | オイルフィルタ レンチ | 1 | a) チェーン式 差込角 12.7 mm 能力 $\phi 115$ mm $\sim\phi 160$ mm b) 金属ベルト式 ハンドル ($\phi 18$ mm $\times 150$ mm) 付 能力 $\phi 90$ mm $\sim\phi 110$ mm |
| 71 | グリースガン用 ノズル・ホース | 1 | a) ノズル ストレート型 長さ 450 mm b) マイクロホース 長さ 457 mm |
| 72 | グリース用バケ ットポンプ | 1 | a) グリース用手動式 b) 容量 16 L以上 c) 能力 吐出量 3.2 g以上/ストローク 吐出圧力 25 MPa以上/max d) キャスター及びハンドル付 e) 標準附属品 1式 (グリースガン及びホースを含む。) |
| 73 | オイル用バケッ トポンプ | 1 | a) オイル用手動式 b) 容量 20 L以上 c) 能力 吐出量 40 mL以上/ストローク d) キャスター及びハンドル付 e) 標準附属品 1式 |
| 74 | オイルジョッキ | 2 | a) ポリエチレン製 b) 容量 2 L, 5 L 各1 |
| 75 | オイルシリンジ | 1 | a) オイル抜き取り用 b) 45° 曲管 長さ260 mm c) 容量 0.6 L |
| 76 | グリース用ルブ リケーター | 1 | a) グリース用エア式 使用エア圧 0.2 MPa \sim 0.7 MPa b) 能力 吐出圧力 25 MPa以上, 最大吐出量 1 200 g/min以上 c) キャビネット内にペイル缶・角缶を収容可能 d) 標準附属品 1式 |
| 77 | オイラ | 2 | a) ピストル型ポンプ式 ピストル部アルミニウム製 b) タンク容量 250 cc, ノズル長さ100 mm以上 |
| 78 | バッテリーフィラ | 2 | a) 蒸留水補給用 容量 4 L b) ホース及びバッテリーシリンジ付 |

表3-規格等 (続き)

| 番号 | 品名 | 数量 | 規格等 |
|----|---------------|----|--|
| 79 | ブレーキオイル交換セット | 1 | a) オイル補給装置 容量 500 cc以上, コック付 ×2 b) エア抜き装置 容量 500 cc以上, ホース 1 m, フック付×2 |
| 80 | 自動ブレーキフルード交換機 | 1 | a) ABSブレーキ対応型 b) 電動トロコイドポンプ 圧送, 吸入・残圧抜き用 各1 c) 電源 AC100 V 100 W d) タンク容量 18 L e) 本体寸法 (mm) W450×D490×H910 f) アダプタセット 軽～大型車対応用 g) 標準附属品 1式 |
| 81 | 給油台車 | 1 | a) 台車 200 Lドラム缶搭載型 b) エアポンプ DR型5×1 c) エアレギュレータ付 d) 流量計付オイルガン e) ストップバルブ付ノズル f) 接続用スイベル E型1/2 g) ホース 耐油耐圧用 1/2×5 m h) 標準附属品 1式 |
| 82 | 自動ATF交換器 | 1 | a) 運転切替 [交互, 手動 (新油供給及び廃油抜取) 及び機能 (クリーニング, 廃油排出及び新油補給)], 可搬式 b) 操作及び作動状況表示 高輝度LED c) 能力 (L/min) 1) 新油供給量 ATF : 2.1以上 2) 廃油抜取量 ATF : 1.2以上 3) 廃油排出量 ATF : 2.4以上 d) タンク容量 廃油タンク 18 L以上 (新油は, ペール缶) e) 使用可能温度 0 °C~40 °C以上 f) 質量 60 kg以下 g) 電源 AC100 V 50/60 Hz h) 標準附属品 1式 |
| 83 | タイヤ修理セット | 3 | a) 穴処理カッタ 1) エア工具用 6, 8 mmきず穴用 各1 2) 手動用スパイラル型 刃長100 mm ×1 b) バフ用スクレッパー ×1 c) ステッチャーローラー ×1 d) 小型エアドリル ピistol型 ×1 1) 回転数 500 rpm |

表3-規格等 (続き)

| 番号 | 品名 | 数量 | 規格等 |
|----|---------------|----|---|
| 83 | タイヤ修理セット (続き) | 3 | 2) その他 チャック, 補助ハンドル, エアホース及びカプラ付 e) 小型グラインダ ストレート型 ×1 1) 回転数 4 000 rpm 2) その他 チェンジアダプタ, チャック, エアホース及びカプラ付 f) タングステン砥石 φ60 (軸穴 9 mm) ×1 g) ソフトワイヤーブラシ φ38 (軸穴 9 mm) ×1 h) 補修材 1) 軸径 7 mm用 1.1) 棒状ステム付パッチ 50 mm ×14 1.2) 棒状ステム 軸径 7 mm ×20 2) 軸径 10 mm用 2.1) 棒状ステム付パッチ 50 mm ×14 2.2) 棒状ステム 軸径 10 mm ×20 3) 強化コード入パッチ 3.1) サイズ 45 mm×75 mm ×20 3.2) サイズ 60 mm×110 mm ×10 4) 補助剤 4.1) 接着剤 強力加硫剤 (ふたに刷毛付) 230 cc ×1 4.2) 洗浄液スプレー式 480 cc ×1 4.3) パッチ周辺補修剤 (コート用) 470 cc ×1 i) 収納箱 (上記構成品を2分割収納) ×2 |
| 84 | タイヤ脱着工具セット | 1 | a) チューブレス用 b) 上面ビート外し工具 (クレビス) ×1 c) ビート固定工具 (ビードキーパー) ×2 d) ビート落とし工具 (ウェッジ) ×1 e) プレート ×1 f) アプリケータボトル ×1 g) 脱着作業用潤滑油 3.8 L ×2 h) 下面ビート外し工具 (ロングタイプ) ×1 i) レバーバー (ロングタイプ) ×1 j) アングル SUS304等辺山形鋼製, 厚6 mm×幅65 mm×長さ100 mm ×1 k) 収納箱 (上記 b)~e) を収納) |

表3-規格等 (続き)

| 番号 | 品名 | 数量 | 規格等 |
|----|----------------------------------|----|---|
| 85 | エア式ビートフ ィット工具セッ ト | 1 | a) 携帯エアタンク式 b) エアタンク充填圧力 最高980 kPa c) 排気口 二股タイプ d) タンク圧力計 ゴムカバー付 e) 排気ボタン (安全ストッパー付) 又はレバー式 f) エア充填コック 1/8 g) 附属品 1) 標準附属品 1式 2) 保護ゴーグル ^{a)} ×2 3) カブラ付エアホース ^{a)} ×1 4) 固定スタンド ^{a)} ×1 |
| 86 | タイヤバルブ工 具セット | 1 | a) バルブむし回し 長さ230 mm b) バルブ修正ダイス |
| 87 | ホイールドーリ | 1 | a) タイヤ脱着作業用 b) 作動方式 手動・エア共用型 c) 能力 500 kg以上 d) 適応タイヤ 7.540-16~11.00-20以上 e) アーム高さ 70 mm~520 mm f) タイヤ固定用チェーン 長さ2.5 m以上 g) 本体質量 90 kg以下 h) キャスター付 |
| 88 | インパクト用ソ ケットレンチセ ット (25.4角) | 1 | a) 差込角 インパクト用25.4 mmタイプ 1) 6角ソケット呼び 32, 36, 41, 46, 50, 55, 60, 65 各1 2) エクステンションバー 全長150 mm, 200 mm 各1 b) 収納箱 |
| 89 | インパクト用ソ ケットレンチセ ット (19角) | 1 | a) 差込角 インパクト用19 mmタイプ 6角ソケット呼び 19, 22 各1 b) 収納箱 |
| 90 | インパクト用ソ ケットレンチセ ット (12.7角) | 1 | a) 差込角 インパクト用12.7 mmタイプ 6角ソケット呼び 10, 12, 13, 14, 17, 19, 21, 22, 23, 24, 27, 29, 30 各1 b) インパクト用アダプタ 凹部19.0 mm, 凸部12.7 mm c) エクステンションバー 12.7角, 長さ75 mm d) 収納箱 |

表3-規格等 (続き)

| 番号 | 品名 | 数量 | 規格等 |
|----|---------------------|----|--|
| 91 | ソケットレンチ 用工具セット | 1 | <p>a) 12角ソケット 12.7角ドライブ 3/8インチ, 14 mm, 22 mm 各1</p> <p>b) ラチェットハンドル J I S B 4 6 3 6 - 1 適合品又は同等以上のもの。 1) 25.4角ドライブ 長さ755 mm ×1 2) 19.0角ドライブ 長さ500 mm ×1 3) 12.7角ドライブ 長さ270 mm ×1</p> <p>c) エクステンションバー 19.0角ドライブ, 長さ200 mm, 400 mm 各1</p> <p>d) オフセット (エル形) ハンドル 1) 19.0角ドライブ 長さ315 mm ×1 2) 12.7角ドライブ 長さ280 mm ×1</p> <p>e) T形スライドハンドル 1) 25.4角ドライブ 長さ660 mm ×1 2) 19.0角ドライブ 長さ500 mm ×1</p> |
| 92 | ヘキサゴンソケット レンチセット | 1 | <p>a) 差込角 12.7 mmタイプ 1) ラチェットハンドル 全長250 mm ×1 2) エクステンションバー 全長150 mm ×1 3) ヘキサゴンソケット 呼び 3, 4, 5, 6, 8, 10, 12, 14, 17 各1 4) ドライバービットソケット マイナス 0.8 mm×6 mm, プラス #2 各1</p> <p>b) 収納箱</p> |
| 93 | トルクレンチ | 1 | <p>a) J I S B 4 6 5 2のタイプII (プリセット式トルクツール) 適合品</p> <p>b) トルク範囲 (N・m) 40~180, 80~560, 100~1 000 (左右締付け可能) 各1</p> |
| 94 | ギャプーラ | 1 | <p>a) 3本爪タイプ</p> <p>b) 抜き取り径 (mm) 50~100, 75~175, 100~250 各1</p> |
| 95 | スライドハンマ ギャプーラ | 1 | <p>a) 全長 600 mm, 3本爪</p> <p>b) 爪の開き 内側85 mm, 外側100 mm</p> |
| 96 | シリンダライナ プーラ | 1 | <p>a) 能力 82 mm~150 mm</p> <p>b) 標準附属品 (収納箱を含む。) 1式</p> |
| 97 | ステアリングホ ールプーラ | 1 | <p>a) クイック型</p> <p>b) 附属ボルト 8 mm×3本, 10 mm×3本</p> <p>c) 収納箱</p> |

表3-規格等 (続き)

| 番号 | 品名 | 数量 | 規格等 |
|-----|-------------------------|----|--|
| 98 | ヘビーグリップ プーラセット | 1 | a) 2本爪ギヤプーラ 1) 能力 80 mm~220 mm 2) 爪の長さ 380 mm b) ベアリングプーリングアタッチメント 能力 140 mm c) 収納箱 |
| 99 | バルブコッタ脱 着器セット | 1 | a) バルブコッタ脱着器 1) 脱着用アタッチメント 2) ハンドルレバー 3) マグネット 大, 小 各1 4) エアジョイント 5) チェーン b) バルブシールプーラ 小, 中 各1 c) 収納箱 |
| 100 | バルブリフタ (中・大型用) | 1 | a) 能力 70 mm~225 mm b) 全長 365 mm c) 全巾 310 mm |
| 101 | バルブリフタ (小型用) | 1 | a) 能力 50 mm~200 mm b) 全長 530 mm c) 全巾 300 mm |
| 102 | スナップリング プライヤ (軸用) | 1 | a) 直爪形 5本組 使用範囲 径3 mm~125 mmの使用範囲をカバーする。 b) 曲爪形 使用範囲 径3 mm~10 mm c) 収納箱 |
| 103 | スナップリング プライヤ (穴用) | 1 | a) 直爪形 5本組 使用範囲 径10 mm~125 mmの使用範囲をカバーする。 b) 収納箱 |
| 104 | ブレーキスプリ ングプライヤ | 1 | a) 大型車用 b) 全長 700 mm |
| 105 | ピストンリング コンプレッサ | 1 | a) 能力 ピストン径 φ 50 mm~φ 125 mm, φ 75 mm~φ 175 mm 各1 b) L形レンチ付 |
| 106 | エキストラクタ ーセット | 1 | a) ら旋形 b) 使用ボルトねじ 4.8 mm~25 mmの抜き取りに対応する6本組 c) 収納箱 |

表3-規格等 (続き)

| 番号 | 品名 | 数量 | 規格等 |
|-----|----------------------------|----|---|
| 107 | スタッドボルト リムーバ | 1 | a) 最大適用ボルト 19 mm b) 差込角 12.7 mm c) 12.7 mmオフセットハンドル付 |
| 108 | タップハンドル セット | 1 | a) 適用タップ寸法 M1~M10, M10~M25, M19~M38 各1 b) 収納箱 |
| 109 | タップセット (管用テーパね じ用) | 1 | a) J I S B 4 4 4 6 の2級適合品又は同等以上のもの。 b) P T形 3/8, 1/2, 3/4, 1, 1 1/4 各1 c) 収納箱 |
| 110 | タップセット (メートル並目 ねじ用) | 1 | a) J I S B 4 4 3 0 のクラス2適合品又は同等以上のもの。 b) 種類 (呼び×形状) 各1 1) 呼び M2, M2.2, M2.5, M3, M3.5, M4, M4.5, M5, M6, M8, M10, M12, M14, M16, M18, M20, M22, M24 2) 形状 先, 中, 上げタップ c) 収納箱 |
| 111 | タップセット (メートル細目 ねじ用) | 1 | a) J I S B 4 4 3 0 のクラス2適合品又は同等以上のもの。 b) 種類 (呼び×形状) 各1 1) 呼び M10, M12, M14, M16, M18, M20, M22, M24, M27, M30, M33, M36 2) 形状 中, 上げタップ c) 収納箱 |
| 112 | タップセット (ユニファイ並 目ねじ用) | 1 | a) J I S B 4 4 3 2 の2級適合品又は同等以上のもの。 b) 種類 (呼び×形状) 各1 1) 呼び 3/8-16UNC, 7/16-14UNC, 1/2-13UNC, 9/16-12UNC, 5/8-11UNC, 3/4-10UNC, 7/8-9UNC, 1-8UNC 2) 形状 中, 上げタップ c) 収納箱 |
| 113 | タップセット (ユニファイ細 目ねじ用) | 1 | a) J I S B 4 4 3 2 の2級適合品又は同等以上のもの。 b) 種類 (呼び×形状) 各1 1) 呼び 3/8-24UNF, 7/16-20UNF, 1/2-20UNF, 9/16-18UNF, 5/8-18UNF, 3/4-16UNF, 7/8-14UNF, 1-12UNF 2) 形状 中, 上げタップ c) 収納箱 |
| 114 | 丸ダイスセット (メートル並目 ねじ用) | 1 | a) J I S B 4 4 5 1 のJ形, 精級適合品又は同等以上のもの。 b) 呼び (径20) M2, M3, M3.5, M4, M4.5, M5, M6 各1 (径25) M8 ×1 (径38) M10, M12, M14 各1 (径50) M16, M18, M20, M22, M24 各1 |

表3-規格等 (続き)

| 番号 | 品名 | 数量 | 規格等 |
|-----|---------------------------------|----|--|
| 114 | 丸ダイスセット (メートル並目 ねじ用) (続き) | 1 | (径63) M27 ×1 (径75) M30, M33, M36 各1 c) 収納箱 |
| 115 | 丸ダイスセット (メートル細目 ねじ用) | 1 | a) J I S B 4 4 5 1 の J 形, 精級適合品又は同等以上のもの。 b) 呼び (径38) M10×1.25, M12×1.25, M14×1.5 各1 (径50) M16×1.5, M18×1.5, M20×1.5, M22×1.5, M24×2 各1 (径63) M27×2 ×1 (径75) M30×2, M33×2, M36×2 各1 c) 収納箱 |
| 116 | 丸ダイスセット (ユニファイ並 目ねじ用) | 1 | a) J I S B 4 4 5 1 の J 形, 並級適合品又は同等以上のもの。 b) 呼び (径38) 3/8-16UNC, 7/16-14UNC, 1/2-13UNC, 9/16-12UNC 各1 (径50) 5/8-11UNC, 3/4-10UNC, 7/8-9UNC, 1-8UNC 各1 c) 調整ねじ付 d) 収納箱 |
| 117 | 丸ダイスセット (ユニファイ細 目ねじ用) | 1 | a) J I S B 4 4 5 1 の J 形, 並級適合品又は同等以上のもの。 b) 呼び (径38) 3/8-24UNF, 7/16-20UNF, 1/2-20UNF, 9/16-18UNF 各1 (径50) 5/8-18UNF, 3/4-16UNF, 7/8-14UNF, 1-12UNF 各1 c) 調整ねじ付 d) 収納箱 |
| 118 | ダイスハンドル セット | 1 | a) 径 (mm) 20, 25, 38, 50, 63, 75 各1 b) 収納箱 |
| 119 | ストレートシャ ンクドリルセッ ト | 1 | a) 規格 1) サイズ2.0 mm~13.0 mmは, J I S B 4 3 0 1 の2形適合品 又は同等以上のもの。 2) サイズ14.0 mm~20.0 mmは, ノス型, シャンク径13 mm b) サイズ (mm) 1) 2.0, 3.0, 3.5, 4.0, 4.5, 5.0 各5 2) 5.5, 6.0, 6.5, 7.0, 7.5, 8.0, 8.5, 9.0, 9.5, 10.0, 10.5, 11.0, 11.5, 12.0, 12.5, 13.0 各1 3) 14.0, 15.0, 16.0, 17.0, 18.0, 19.0, 20.0 各1 c) 収納箱 |

表3-規格等(続き)

| 番号 | 品名 | 数量 | 規格等 |
|-----|------------|----|---|
| 120 | ショックドライバー | 1 | a) 柄径32 mm, 全長190 mm b) 附属ビット 1) マイナス 8 mm×36 mm, 10 mm×36 mm, 12 mm×36 mm 各1 2) プラス #2×36 mm, #3×36 mm, #4×36 mm 各1 c) 収納箱 |
| 121 | ドライバーセット | 1 | a) J I S B 4 6 0 9及びJ I S B 4 6 3 3適合品又は同等以上のもの。 b) クロームバナジウム鋼, 全身焼入 c) プラスチック柄 6角溝付 d) 呼び 1) マイナス 4.5 mm×50 mm, 6.0 mm×100 mm, 8.0 mm×150 mm, 10.0 mm×300 mm 各1 2) プラス #1×75 mm, #2×100 mm, #3×150 mm, #4×200 mm 各1 |
| 122 | 貫通ドライバー | 3 | a) J I S B 4 6 0 9及びJ I S B 4 6 3 3適合品又は同等以上のもの。 b) 強力型, 木柄, 刃先ブラックポイント加工, 磁石入 c) 呼び 1) マイナス 5.5 mm×75 mm, 8 mm×150 mm 各1 2) プラス #1×75 mm, #3×150 mm 各1 |
| 123 | 油圧式ワイヤカッター | 1 | a) 切断能力 ワイヤロープ φ25 b) 全長 610 mm |
| 124 | モンキーレンチ | 1 | a) J I S B 4 6 0 4の強力級に準じて製造されたもの。 b) 全鍛造品 23度形 c) 呼び 600 mm |
| 125 | 片口スパナ | 1 | a) J I S B 4 6 3 0の強力級適合品又は同等以上のもの。 b) 丸型 片口 c) 呼び 35, 38, 41, 46, 50, 55 各1 |
| 126 | タペットスパナ | 1 | a) 極薄型スパナ b) 呼び(寸法×寸法×厚さ, mm) 10×12×3.2, 11×13×4.0, 14×17×4.0, 19×21×4.0, 22×23×4.5 各1 |
| 127 | めがねレンチ | 1 | a) J I S B 4 6 3 2適合品又は同等以上のもの。 b) 45° (又は10°) 長形 c) 呼び (mm) 30×32 ×1 (inch) 1 1/16×1 1/8, 1 1/4×1 3/8 各1 |

表3-規格等 (続き)

| 番号 | 品名 | 数量 | 規格等 | | | | | | | | | | | | | | | | | | | | | | | | |
|-----|--------------------|-----|--|-----|-----------|-----|----|----|----|----|----|---|---------|----|----|-----|--|-----|--|---|--------------------|-----|--|----|--|----|--|
| 128 | ラチェットめがねレンチ | 1 | a) クロームバナジウム鋼 (ソケット部) b) 呼び (Lは, 標準とする。) 8×10×L120, 11×13×L180, 12×14×L180, 14×17×L200, 19×22×L315, 30×32×L411 各1 | | | | | | | | | | | | | | | | | | | | | | | | |
| 129 | フックレンチセット | 1 | a) 引掛スライド調整式 能力 (mm) 35~105, 95~165 各1 b) 引掛固定式 呼び (mm) 34-38, 40-42, 45-48, 52-55, 58-65, 65-70, 70-75, 75-80, 80-85, 85-92, 92-98, 105-115, 120-130 各1 c) 収納箱 | | | | | | | | | | | | | | | | | | | | | | | | |
| 130 | フレアナットレンチセット | 1 | a) 角度 15° b) 呼び (mm) 10×11, 12×14, 17×19 各1 c) 収納箱又は収納袋 | | | | | | | | | | | | | | | | | | | | | | | | |
| 131 | パイプレンチ | 1 | a) J I S B 4 6 0 6 の強力級適合品又は同等以上のもの。 b) 呼び寸法 (mm) 250, 450, 600, 900 各1 | | | | | | | | | | | | | | | | | | | | | | | | |
| 132 | フレアリングセット | 1 | a) 能力 4 mm~20 mmのフレアリングが可能 b) パイプカッタ付 c) 収納箱 | | | | | | | | | | | | | | | | | | | | | | | | |
| 133 | チューブカッタ | 1 | a) 鋼管用 b) 切断能力 4 mm~28 mmの鋼管が切断できるもの。 | | | | | | | | | | | | | | | | | | | | | | | | |
| 134 | 鉄工用ドリルビット | 1 | a) ノス形ドリル 材質 HSS b) ドリル径 各2 <table border="1" style="margin-left: 20px;"> <thead> <tr> <th>番号</th> <th>ドリル径 (mm)</th> <th>9</th> <th>10</th> <th>12</th> <th>13</th> <th>20</th> <th>30</th> </tr> </thead> <tbody> <tr> <td>1</td> <td>全長 (mm)</td> <td>75</td> <td>95</td> <td colspan="2">120</td> <td colspan="2">134</td> </tr> <tr> <td>2</td> <td>ドリルチャック 軸径 (mm)</td> <td colspan="2">6.5</td> <td colspan="2">10</td> <td colspan="2">13</td> </tr> </tbody> </table> | 番号 | ドリル径 (mm) | 9 | 10 | 12 | 13 | 20 | 30 | 1 | 全長 (mm) | 75 | 95 | 120 | | 134 | | 2 | ドリルチャック 軸径 (mm) | 6.5 | | 10 | | 13 | |
| 番号 | ドリル径 (mm) | 9 | 10 | 12 | 13 | 20 | 30 | | | | | | | | | | | | | | | | | | | | |
| 1 | 全長 (mm) | 75 | 95 | 120 | | 134 | | | | | | | | | | | | | | | | | | | | | |
| 2 | ドリルチャック 軸径 (mm) | 6.5 | | 10 | | 13 | | | | | | | | | | | | | | | | | | | | | |
| 135 | 洗い皿 | 2 | a) 材質 鋼板製 b) サイズ 600 mm×450 mm×150 mm | | | | | | | | | | | | | | | | | | | | | | | | |
| 136 | しゃこ万力 | 3 | a) バーコ型 b) 最大開口 50 mm, 100 mm, 150 mm 各3 c) 頭部六角形 | | | | | | | | | | | | | | | | | | | | | | | | |
| 137 | 金てこ | 1 | a) 刃幅 43 mm, 長さ1 500 mm b) 八角形 | | | | | | | | | | | | | | | | | | | | | | | | |
| 138 | けがき針 | 1 | a) 両針 K型 長さ240 mm b) 先端焼入加工 (HRC40以上) | | | | | | | | | | | | | | | | | | | | | | | | |

表3-規格等(続き)

| 番号 | 品名 | 数量 | 規格等 |
|-----|------------|----|--|
| 139 | たがねセット | 1 | a) 材質 炭素工具鋼・高周波焼入又は同等以上のもの。 b) 種類 1) えぼし 10 mm×200 mm ×1 2) チス 16 mm×180 mm ×1 3) 平 7 mm×120 mm, 19 mm×190 mm 各1 4) チゼル 25 mm×240 mm ×1 c) 収納箱 |
| 140 | トーチランプ | 1 | a) ガス式トーチ(ねじ込み式) b) 各種ロウ付け, 塩ビパイプ曲げ加工用 c) 火炎温度 1 400 °C 以上 |
| 141 | ボルトクリップ | 1 | a) J I S B 4 6 4 3 適合品又は同等以上のもの。 b) 呼び 450, 900 各1 |
| 142 | 銅ハンマ | 1 | a) 頭質量 1.5 kg b) 全長 350 mm |
| 143 | 大ハンマ | 1 | a) 頭質量 4.5 kg b) 全長 900 mm |
| 144 | プラスチックハンマ | 1 | a) 頭径 31 mm b) 頭長 110 mm c) 全長 295 mm |
| 145 | 遮光めがね | 2 | a) J I S T 8 1 4 1 適合品又は同等以上のもの。 b) 複式上下自在型 サイドシールドあり c) 遮光度 #3レンズ付 |
| 146 | 鉄工やすり | 1 | a) J I S B 4 7 0 3 適合品又は同等以上のもの。 b) 中目, 柄付 c) 呼び寸法 平形 200 mm, 250 mm, 半丸形 200 mm, 丸形 250 mm, 角形 250 mm, 三角形 200 mm 各1 |
| 147 | 組やすり | 1 | a) J I S B 4 7 0 4 適合品又は同等以上のもの。 b) 中目 10本組 c) 収納箱又は収納袋 |
| 148 | かじや | 1 | a) 平形 b) 長さ 750 mm |
| 149 | ハンドソー用フレーム | 1 | a) 弓形, ピストル型, パイプフレーム b) ハンドソー替刃250 mm用 |

表3-規格等(続き)

| 番号 | 品名 | 数量 | 規格等 |
|----------------------------------|--------------------|----|---|
| 150 | フレックスシリ ンダポリッシャ | 1 | a) 円筒状ブラシ, 先端に玉状研磨剤焼結, 鋳鉄用 b) 適用シリンダ内径 (mm) 23~26, 27~30, 31~36, 37~45, 46~54, 55~64 各1 c) ドリル工具取付け可能型 |
| 151 | 替刃式片刃のこ ぎり | 1 | a) 柄 直柄 木製 b) 刃 刃渡 240 mm~250 mm, 板厚 0.3 mm~0.5 mm |
| 152 | 追入のみ | 1 | a) 柄 アカガシ製 b) 刃巾 (mm) 6, 12, 15, 24, 36 各1 c) 全長 220 mm d) のみ袋 |
| 153 | 油砥石 | 1 | a) サイズ 205 mm×50 mm×25 mm b) 粒度 A細目, A荒目 各1 |
| 154 | 砥石 | 1 | a) のみ, かな用 b) 粒度 #800, #1200 各1 c) サイズ 205 mm×65 mm×35 mm |
| 155 | 作業寝台 | 2 | a) 合板又は樹脂製 b) キャスター付 |
| 156 | 運搬用収納箱 | 1 | a) 容量 200 L×1個, 130 L×3個 b) ポリプロピレン製 |
| 157 | 工具用キャビネ ット | 1 | a) 2段重ね型 b) 上段キャビネット 開閉トップ5段引き出し 1) 本体サイズ L905 mm×W740 mm×H645 mm 2) 開閉式トップ H105 mm 3) 引出サイズ H43 mm×2段, H102 mm×3段 c) 下段キャビネット 8段引き出し 1) 本体サイズ L905 mm×W740 mm×H1 124 mm 2) 引出サイズ H43 mm×3段, H102 mm×4段, H157 mm×1段 3) サイドハンドル, キャスター付 d) 引出レール ボールベアリング式 e) 引出マット (天板用×1, 引出用×13) f) 全段ロック |
| 注 ^{a)} 標準附属品に含まれる場合を除く。 | | | |

| | | |
|-----------|-----------------|-----------------------|
| 調達要領指定書 | 発 簡 番 号 | 5 - 5 5 |
| | 調 達 要 求 番 号 | 3 M C C 1 A S 0 0 1 3 |
| | 調 達 要 求 年 月 日 | 令 和 5 年 7 月 1 2 日 |
| | 作 成 部 課 | 装 備 計 画 部 施 設 課 |
| | 作 成 年 月 日 | 令 和 5 年 7 月 6 日 |
| 品 名 | 空気インパクトレンチ 他7品目 | |
| 仕 様 書 番 号 | HE-B151030N | |

指定事項：次の事項について仕様書を補足する。

2 製品に関する要求

2.2 構成

構成は、表2のとおりとする。

表2-構成

| 項目番号 | 番号 | 品名 | 数量 | 備考 |
|------|-------|-----------------|----|---------------|
| 0001 | 3 6 | 空気インパクトレンチ | 1 | 収納箱は、除くものとする。 |
| 0002 | 3 7 | 空気インパクトレンチ (大) | 1 | 収納箱は、除くものとする。 |
| 0003 | 4 5 | スプレーガン | 1 | 収納箱は、除くものとする。 |
| 0004 | 4 6 | エアガン | 1 | |
| 0005 | 6 1 | ブースターケーブル | 1 | |
| 0006 | 8 5 | エア式ビートフィット工具セット | 2 | |
| 0007 | 8 6 | タイヤバルブ工具セット | 2 | |
| 0008 | 1 5 5 | 作業寝台 | 7 | |

2.5 製品の表示

製品の表示は、不要とする。

5 その他の指示

5.2 承認用図面等

承認用図面は、不要とする。

5.3 納入書類

5.3.2 提出書類

提出書類は、不要とする。

調達要求番号: 3MCC/AS0013

| 陸上自衛隊仕様書 | | |
|-------------|-----------------|-------------|
| 物品番号 | 5180-283-6255-5 | 仕様書番号 |
| 施設整備係用工具セット | GE-B518038C | |
| | 防衛大臣承認 | 年 月 日 |
| | 作 成 | 平成28年 6月 7日 |
| | 変 更 | 令和 2年 1月30日 |
| | 作成部隊等名 | 補給統制本部 施設部 |

1 総則

1.1 適用範囲

この仕様書は、陸上自衛隊において使用する施設整備係用工具セットについて規定する。

1.2 用語及び定義

この仕様書で用いる用語及び定義は、GLT-CG-Z000001による。

1.3 引用文書

この仕様書に引用する次の文書は、この仕様書に規定する範囲内において、この仕様書の一部を成すものであり、入札書又は見積書の提出時における最新版とする。

a) 規格

| | |
|---------------------|---------------------|
| J I S B 4 6 0 4 | モンキレンチ |
| J I S B 4 6 0 9 | ねじ回し-すりわり付きねじ用 |
| J I S B 4 6 1 4 | コンビネーションプライヤ |
| J I S B 4 6 2 3 | ペンチ |
| J I S B 4 6 2 6 | ウォーターポンププライヤ |
| J I S B 4 6 3 0 | スパナ |
| J I S B 4 6 3 1 | ラジオペンチ |
| J I S B 4 6 3 2 | めがねレンチ |
| J I S B 4 6 3 3 | 十字ねじ回し |
| J I S B 4 6 3 5 | 強力ニッパ |
| J I S B 4 6 3 6 - 1 | ソケットレンチ-12.7角ドライブ |
| J I S B 4 6 3 6 - 2 | ソケットレンチ-6.3~25角ドライブ |
| J I S B 4 6 4 8 | 六角棒スパナ |
| J I S B 7 5 1 2 | 鋼製巻尺 |
| J I S B 7 5 1 6 | 金属製直尺 |
| J I S B 7 5 2 4 | すきまゲージ |
| J I S C 9 7 1 1 | 屋内配線用電線接続工具 |
| J I S G 4 3 0 3 | ステンレス鋼棒 |
| J I S G 4 4 0 1 | 炭素工具鋼鋼材 |
| J I S P 0 1 3 8 | 紙加工仕上寸法 |
| N D S Z 8 2 0 1 | 標準色 |

b) 仕様書

GLT-CG-Z000001 陸上自衛隊装備品等一般共通仕様書

2 製品に関する要求

2.1 一般的要求事項

この仕様書に規定していない事項は、製造者が規定する仕様及び社内規格並びに商慣習による。

2.2 構成

構成は、調達要領指定書によって指定する場合を除き、表1による。

2.3 材料

材料は、日本産業規格品又は同等以上のものとし、製造者が規定する社内規格に合格した製品とする。

2.4 構造・形状・寸法・質量

構造、形状、寸法及び質量は、表1によるほか、細部は、承認図面による。

2.5 機能・性能

機能及び性能は、表1によるほか、細部は、承認図面による。

2.6 塗装

塗装は、表1の規格等による。

2.7 製品の表示

製品の表示は、調達要領指定書によって指定する場合を除き、GLT-CG-Z000001の2.3による。

なお、操作、安全などに関する表示、標識などは、日本語又は英語によって表示する。

3 品質保証

監督及び検査は、契約担当官等が定める監督・検査実施要領による。

4 出荷条件

4.1 包装

包装は、調達要領指定書によって指定する場合を除き、商慣習による。

4.2 包装の表示

包装の表示は、調達要領指定書によって指定する場合を除き、GLT-CG-Z000001の4.2による。

5 その他の指示

5.1 承認用図面等

契約の相手方は、GLT-CG-Z000001の箇条6に基づき、2.4、2.5、2.6その他必要な事項について、承認用図面及び塗装色見本各3部を契約担当官等に提出し、承認を受ける。

なお、承認用図面は、表1の規格などが確認できるカタログなどを図面に代えて提出してもよい。

5.2 納入書類

5.2.1 添付書類

契約の相手方は、調達要領指定書によって指定する場合を除き、1セットごとに表2の書類を添付する。

表2－添付書類

| 番号 | 添付書類 | 数量 | 注記 |
|----|-------|----|--|
| 1 | 取扱説明書 | 1 | GLT-CG-Z000001の箇条7.1による。 日本語版とし、合冊してもよい。必要とする品目は、表1の書類欄にAと記してある製品とする。 |
| 2 | 構成品目表 | 1 | 5.3による。また、一葉ごとにプラスチックフィルムケースに入れるか、又はラミネート加工して合冊する。 |

5.2.2 提出書類

契約の相手方は、調達要領指定書によって指定する場合を除き、製品納入時、陸上自衛隊関東補給処古河支処に表3の書類を提出する。ただし、過去に納入実績があり、前回納入時と変更のない場合は、省略してもよい。

表3－提出書類

| 番号 | 提出書類 | 数量 | 注記 |
|--------------------------------------|-------|----|--|
| 1 | 取扱説明書 | a) | GLT-CG-Z000001の箇条7.1による。 日本語版とし、合冊してもよい。必要とする品目は、表1の書類欄にAと記してある製品とする。 |
| 2 | 構成品目表 | a) | 5.3による。 |
| 3 | 構成品写真 | a) | 5.4による。 |
| 注 ^{a)} 数量は、調達要領指定書によって指定する。 | | | |

5.3 構成品目表

構成品目表は、次による。

- a) 大きさは、JIS P 0138による、ISO-AシリーズのA4とし、構成品名、規格及び数量を記載する。
- b) 表紙には、物品管理区分標識（GLT-CG-Z000001の図2cによる施設器材標識）、品名、納入年月及び納入業者名を表示する。

5.4 構成品写真

構成品写真は、全品目の形状が識別できるように、適宜に区分して撮影する。

5.5 仕様書に関する疑義

この仕様書に関する疑義は、GLT-CG-Z000001の8.3による。

表1-構成

| 番号 | 品名 | 数量 | 規格等 | 書類 |
|----|-----------|----|--|----------------|
| 1 | コンベックスルール | 1 | 1 J I S B 7 5 1 2適合品又は同等以上のもの 2 幅19 mm×長さ5.5 m 3 両面目盛及びストッパー付 | — |
| 2 | たがねセット | 1 | 1 材質 炭素工具鋼及び高周波焼入れ 2 種類 種類は、次による。 a) エボシ 7 mm×175 mm b) チス 10 mm×150 mm c) 平 13 mm×160 mm 3 収納箱 | 1個 1個 1個 |
| 3 | クラフトはさみ | 1 | 1 ステンレス製 2 全長 240 mm以上 | — |
| 4 | パテベラ | 1 | 1 ステンレスベラ 幅40 mm×全長212 mm 2 革たち (ステンレス製) 大(45 mm), 中(42 mm), 小(36 mm) | 1個 各1 |
| 5 | ラジオペンチ | 1 | 1 J I S B 4 6 3 1適合品又は同等以上のもの 2 全長 160 mm, ばね付 | — |
| 6 | 電工ナイフ | 1 | 1 折り畳み式 2 刃長 70 mm | — |
| 7 | プライヤ | 1 | 1 J I S B 4 6 1 4適合品又は同等以上のもの 2 呼び寸法 200 mm | — |
| 8 | ペンチ | 1 | 1 J I S B 4 6 2 3適合品又は同等以上のもの 2 呼び寸法 200 mm | — |
| 9 | ワイヤーブラシ | 1 | 1 チャンネルJ形 ワイヤー製, 全長 230 mm 2 木柄3行 ワイヤー製, 全長 270 mm | 1個 1個 |
| 10 | 油さし | 1 | 容量 180 cc ポリエチレン製 | — |
| 11 | 片手ハンマ | 1 | 質量 #1/4 (100 g), #2 (900 g) | 各1 — |

表1-構成 (続き)

| 番号 | 品名 | 数量 | 規格等 | 書類 |
|----|--------------|----|--|----|
| 12 | テストハンマ | 1 | 質量 #1/4 (100 g) , 全長 380 mm | - |
| 13 | ドリフトポンチ | 1 | 黄銅製, 丸形ストレート φ19 mm, 長さ254 mm | - |
| 14 | ポンチセット | 1 | 1 ピンポンチ ピンポンチは, 次による。 a) 径 4 mm, 5 mm, 5.5 mm, 8 mm, 10 mm 各1 b) 全長 各径150 mm以上 2 センターポンチ 長さ125 mm以上 1個 3 ポンチ ポンチは, 次による。 a) 材質 HRC50以上 b) 穴径 6 mm, 8 mm, 10 mm, 11 mm, 13 mm, 14 mm, 16 mm 各1 4 収納箱 | - |
| 15 | 安全金切りはさみ | 1 | 1 直線用, 曲線用 各1 2 刃部材質 J I S G 4 4 0 1 のSK85以上又は同等以上のもの 3 裁断能力 鉄板 t0.6 mm以上 4 その他 全長 260 mm 戻りばね付 | - |
| 16 | 強力ニッパ | 1 | J I S B 4 6 3 5 適合品又は同等以上のもの 呼び寸法150 | - |
| 17 | 圧着ペンチ | 1 | 1 J I S C 9 7 1 1 適合品又は同等以上のもの 2 適用端子呼び 1.25, 2, 3.5, 5.5, 8 (B形・P形) | - |
| 18 | ウォーターポンププライヤ | 1 | 1 J I S B 4 6 2 6 適合品又は同等以上のもの 2 能力 0 mm~43 mm以上 3 呼び寸法 250 mm 4 グリップ部滑り止め付 | - |

表1-構成 (続き)

| 番号 | 品名 | 数量 | 規格等 | 書類 |
|----|-------------------|----|--|----|
| 19 | グリッププライヤ | 1 | 1 頭部厚 大:10 mm, 小:9 mm 各1 2 くわえ能力 くわえ能力は, 次による。 a) 大:角材 6 mm~31 mm, パイプ ϕ 7 mm~30 mm b) 小:角材 4 mm~22 mm, パイプ ϕ 4 mm~23 mm 3 頭部硬度 HRC40以上 4 最大締め付け圧力 大:12.7 kN以上, 小:4.4 kN以上 | — |
| 20 | すきまゲージ | 1 | J I S B 7 5 2 4 適合品又は同等以上のもの 形式符号75A25 | — |
| 21 | 金属製直尺 | 1 | 1 J I S B 7 5 1 6 適合品又は同等以上のもの 2 呼び寸法 150 mm | — |
| 22 | ドライバーセット | 1 | 1 J I S B 4 6 0 9 及び J I S B 4 6 3 3 適合品又は同等以上のもの 2 木柄, 貫通強力型 プラス #2×100 mm, 刃先ブラックポイント加工, 磁石入 1個 3 スタビー形 マイナス 6 mm×38 mm, プラス#2×38 mm 各1 4 プラスチック柄形 六角溝付 マイナス8 mm×150 mm 1個 5 割柄形 マイナス9.5 mm×150 mm 1個 6 オフセット形 S字両用 マイナス6 mm, プラス#2 1個 | — |
| 23 | ドライバーソケット セット | 1 | 1 12.7角ドライブ用 2 先端規格 マイナス 2.8 mm×18.6 mm, 3.8 mm×24 mm, 3.8 mm×30 mm 各1 | — |
| 24 | モンキーレンチ | 1 | 1 J I S B 4 6 0 4 適合品又は同等以上のもの 2 強力級, 23° 形 3 呼び 150 mm, 300 mm 各1 | — |
| 25 | イグニッションレン チセット | 1 | 1 両口 15° ×60° ~75° 形 2 ミリ用 5, 6, 7, 8, 9, 10, 11, 12 各1 3 インチ用 13/64, 15/64, 7/32, 1/4, 9/32, 5/16 3/8, 11/32, 7/16, 1/2 各1 | — |

表1-構成 (続き)

| 番号 | 品名 | 数量 | 規格等 | 書類 |
|----|-------------|----|---|----|
| 26 | めがねレンチセット | 1 | 1 J I S B 4 6 3 2 適合品又は同等以上のもの 2 45° 長形 45° 長形は、次による。 a) 呼び 8×10, 10×12, 11×13, 12×14, 14×17, 19×21, 22×24, 24×27, 30×32 各1 b) 呼び (インチ) 3/8×7/16, 1/2×9/16, 5/8×11/16, 3/4×25/32, 13/16×7/8, 15/16×1 各1 3 10° (又は45°) 長形 呼び (インチ) 1×1 1/16, 1 1/8×1 1/4 各1 4 45° 短形 呼び 8×10, 10×12 各1 5 ストレート形 呼び 8×10, 10×11, 12×13, 14×15, 17×19, 19×22, 24×27 各1 6 収納箱 (形別に分割収納可) | — |
| 27 | ラチェットめがねセット | 1 | 1 材質 ソケット部 クロームバナジウム鋼 本体部 SUS420J2を標準とする。 2 ストレート形 8×10, 11×13, 12×14, 13×15, 14×17, 19×21, 22×24 各1 3 15° 形 11×13, 12×14, 17×19, 17×21 各1 4 フレックス形 片側スパナ 10, 12, 13, 14, 17 各1 5 収納箱 (形別に分割収納可) | — |
| 28 | 片口スパナ | 1 | 1 J I S B 4 6 3 0 適合品又は同等以上のもの 強力級 2 呼び 17, 32, 36 各1 | — |
| 29 | T形レンチ | 1 | 1 六角ソケット 2 次のサイズは、呼び(mm)×ハンドル長(mm)×全長(mm) 8×200×254, 10×200×255, 12×200×256 14×220×276, 17×220×277 各1 | — |

表1-構成 (続き)

| 番号 | 品名 | 数量 | 規格等 | 書類 |
|----|-----------------------|----|--|----|
| 30 | スパナセット | 1 | 1 J I S B 4 6 3 0 適合品又は同等以上のもの やり形, 両口 2 呼び 5.5×7, 8×10, 12×14, 13×17, 14×17, 17×19, 19×21, 22×24, 24×27, 27×30, 30×32 各1 3 呼び (インチ) 3/8×7/16, 1/2×9/16, 5/8×11/16, 25/32×3/4 13/16×7/8, 15/16×1, 1 1/8×1 1/4 各1 4 収納箱 (呼びごとに分割収納可) | — |
| 31 | 6.35角ソケットレンチセット (インチ) | 1 | 1 J I S B 4 6 3 6 - 2 適合品又は同等以上のもの 2 差込角 6.35 mm用 6角ソケット 3 呼び (インチ) 3/16, 7/32, 1/4, 9/32, 5/16, 11/32, 3/8, 7/16 各1 4 ハンドル等 ハンドル等は, 次による。 a) ラチェットハンドル 長さ 145 mm 1個 b) スピナハンドル 長さ 150 mm 1個 c) ドライバー形ハンドル 長さ 150 mm 1個 d) クロスバー 長さ 100 mm×径6 mm 1個 5 鋼製収納箱 1式 | — |
| 32 | 6.35角ソケットレンチセット | 1 | 1 J I S B 4 6 3 6 - 2 適合品又は J I S B 4 6 3 6 - 2 に準じて製造されたもの 2 差込角 6.35 mm用 6角ソケット 3 呼び 4, 5, 5.5, 6, 7, 8, 9, 10, 11, 12, 13, 14 各1 4 ハンドル等 ハンドル等は, 次による。 a) ラチェットハンドル 長さ 145 mm 1個 b) スピナハンドル 長さ 150 mm 1個 c) T形スライドハンドル 長さ 105 mm 1個 d) ドライバー形ハンドル 長さ 150 mm 1個 e) エクステンションバー 長さ 50 mm, 150 mm 各1 f) ユニバーサルジョイント 長さ 40 mm 1個 5 鋼製収納箱 1式 | — |

表1-構成 (続き)

| 番号 | 品名 | 数量 | 規格等 | 書類 |
|----|-----------------------|----|--|----|
| 33 | 12.7角ソケットレンチセット (インチ) | 1 | <p>1 J I S B 4 6 3 6 - 1 適合品又は同等以上のもの</p> <p>2 差込角 12.7 mm用 12角ソケット</p> <p>3 呼び (インチ) 7/16, 1/2, 9/16, 19/32, 5/8, 11/16, 3/4, 25/32 13/16, 7/8, 15/16, 1, 1 1/16, 1 1/8, 1 1/4 1 3/8 各1</p> <p>4 ハンドル等 ハンドル等は, 次による。</p> <p>a) ラチェットハンドル 長さ 270 mm 1個</p> <p>b) スピナハンドル 長さ 380 mm 1個</p> <p>c) T形スライドハンドル 長さ 250 mm 1個</p> <p>d) エクステンションバー 長さ 150 mm 1個</p> <p>e) クロスバー 長さ 250 mm 1個</p> <p>5 鋼製収納箱 1式</p> | — |
| 34 | 12.7角ソケットレンチセット | 1 | <p>1 J I S B 4 6 3 6 - 1 適合品又は J I S B 4 6 3 6 - 1 に準じて製造されたもの</p> <p>2 差込角 12.7 mm 12角ソケット</p> <p>3 呼び 8, 9, 10, 11, 12, 13, 14, 14.5, 15, 16, 17, 17.5, 18, 19, 20, 21, 22, 23, 24, 25, 26, 27, 28, 29, 30, 32 各1</p> <p>4 ハンドル等 ハンドル等は, 次による。</p> <p>a) ラチェットハンドル 長さ 240 mm 1個</p> <p>b) スピナハンドル 長さ 380 mm 1個</p> <p>c) T形スライドハンドル 長さ 250 mm 1個</p> <p>d) エクステンションバー 長さ 75 mm, 150 mm, 250 mm 各1</p> <p>e) ユニバーサルジョイント 長さ 70 mm 1個</p> <p>f) クロスバー 長さ 250 mm 1個</p> <p>g) スピーダーハンドル 長さ 395 mm 1個</p> <p>h) オフセットハンドル 長さ 275 mm 1個</p> <p>5 鋼製収納箱 1式 (スピーダーハンドル, オフセットハンドルは, 収納しなくてもよい。)</p> | — |

表1-構成 (続き)

| 番号 | 品名 | 数量 | 規格等 | 書類 |
|----|--------------------|----|---|----|
| 35 | スパークプラグ用ソケットレンチセット | 1 | 1 スパークプラグ用薄肉形, 6角ソケット, 差込角 9.5 mm 2 長さ 64 mm 3 呼び 16 mm, 18 mm, 20.8 mm 各1 4 T形ハンドル 全長 260 mm, ハンドル長 180 mm 5 ソケットホルダー SUS製, 3個以上ホールド 6 収納箱 | — |
| 36 | 検電ドライバーセット | 1 | 1 高圧用 (2 500 V~15 000 V) 替軸式, ネオン管内蔵 2 マイナス用 4 mm×125 mm, 5 mm×125 mm, 6 mm×125 mm 各1 3 プラス用 1×125 mm, 2×125 mm 各1 4 角きり L125 mm, 柄径 25 mm 5 収納袋 | A |
| 37 | 検電器 | 1 | 1 自動車用, ペンシル形 2 LEDランプとブザー音で通電確認が可能な製品とする。 3 アース線及びクリップ付 | A |
| 38 | マルチメータ | 1 | 1 保護ヒューズ本体内蔵形 2 測定範囲 a)~e)の範囲が測定可能な製品とする。 a) 直流電圧 0 V~1 000 V以上 b) 交流電圧 0 V~1 000 V以上 c) 直流電流 0 mA~500 mA以上 d) 抵抗 0 Ω~6 MΩ以上 e) 低周波出力 -10 dB~+22 dB以上 3 標準付属品 製造者が規定する仕様及び社内規格による。 | A |
| 39 | 懐中電灯 | 1 | 1 アルミニウムボディ, 防滴仕様, 全長225 mm 2 LEDランプ, 明るさ 85 lm以上 3 連続点灯時間 7時間以上 4 単3乾電池 3個 (アルカリ電池) 5 収納袋及びストラップ付 | A |

表1-構成(続き)

| 番号 | 品名 | 数量 | 規格等 | 書類 |
|----|-------------------------|----|--|----|
| 40 | 懐中電灯(小) | 1 | 1 アルミニウムボディ, 防滴仕様, 全長155 mm 2 LEDランプ, 明るさ 30 lm以上 3 連続点灯時間 7時間以上 4 単4乾電池 2個(アルカリ電池) 5 ストラップ付 | A |
| 41 | フレキシブルライト | 1 | 1 LEDランプ, 明るさ 32 lm以上 2 フレキシブルコード 長さ190 mm以上 3 連続点灯時間 2時間以上 4 アルカリボタン電池を使用する製品とする。 | A |
| 42 | 六角棒スパナセット | 1 | 1 材質 J I S B 4 6 4 8 適合品又は J I S B 4 6 4 8 に準じて製造されたもの 2 規格 [呼び×長柄の長さ(mm)] 1.5×45, 2×50, 2.5×56, 3×63, 4×70, 5×80 6×90, 8×100, 10×112, 14×140, 17×160 各1 3 収納箱 | - |
| 43 | 六角棒スパナセット (ロング) | 1 | 1 材質 J I S B 4 6 4 8 適合品又は J I S B 4 6 4 8 に準じて製造されたもの 片側ボールポイント 2 規格 [呼び×長柄の長さ(mm)] 3×125, 4×150, 5×165, 6×185, 8×200, 10×220 12×240, 14×265, 17×290 各1 3 収納箱 | - |
| 44 | 六角棒スパナセット (インチ, ロング) | 1 | 1 材質 J I S B 4 6 4 8 適合品又は J I S B 4 6 4 8 に準じて製造されたもの 片側ボールポイント(7/16は, 通常形でも可) 2 規格 [呼び×長柄の長さ(mm)] 3/16×160, 7/32×180, 1/4×190, 5/16×200 3/8×212, 7/16×224, 1/2×224 各1 3 収納箱 | - |

表1ー構成 (続き)

| 番号 | 品名 | 数量 | 規格等 | 書類 |
|---|------------|----|---|----|
| 45 | トルクスレンチセット | 1 | <p>1 トルクスソケットレンチ トルクスソケットレンチは次による。</p> <p>a) T形レンチ 6.35角 呼び 10, 15, 20, 25, 27 各1</p> <p>b) T形レンチ 9.5角 呼び 30, 40, 45, 50 各1</p> <p>c) E形レンチ 9.5角 呼び 8, 10, 12 各1</p> <p>2 ハンドル等 ハンドル等は次による。</p> <p>a) ラチェットハンドル 9.5角 1個</p> <p>b) エクステンションバー 9.5角 1個</p> <p>c) ソケットアダプター 凹9.5凸6.35角 1個</p> <p>3 鋼製収納箱</p> | — |
| 46 | 工具箱 | 1 | <p>1 鋼製, 山形両開形, 鋼製取り外し式の山形中皿付</p> <p>2 本体の色は, OD色又は黒とする。</p> <p>3 両開き蓋に, 取手付</p> <p>4 シリンダー錠取付け可能な錠付</p> <p>5 サイズ サイズは次による。</p> <p>a) 大: 530 mm×210 mm×190 mm 1個</p> <p>b) 小: 450 mm×180 mm×160 mm 1個</p> | — |
| 47 | ツールワゴン | 1 | <p>1 サイズ L675 mm×W460 mm×H995 mm</p> <p>2 引出 7段以上</p> <p>3 引出レール ボールベアリング式</p> <p>4 その他 その他は次による。</p> <p>a) サイドハンドル, キャスタ付</p> <p>b) マット 天板用×1, 引出用×7</p> <p>c) キーロック</p> <p>d) 外装の塗装は, NDS Z 8 2 0 1の色番号2314 (OD色7.5Y 3/1) とする。</p> | — |
| <p>注記 各製品の寸法等は, 日本産業規格で定めがある場合を除き標準とし, 細部は, 承認図面による。</p> | | | | |

| | | |
|-----------|---------------|-----------------------|
| 調達要領指定書 | 発 簡 番 号 | 5 - 5 6 |
| | 調 達 要 求 番 号 | 3 M C C 1 A S 0 0 1 3 |
| | 調 達 要 求 年 月 日 | 令 和 5 年 7 月 1 2 日 |
| | 作 成 部 課 | 装 備 計 画 部 施 設 課 |
| | 作 成 年 月 日 | 令 和 5 年 7 月 6 日 |
| 品 名 | ツールワゴン | |
| 仕 様 書 番 号 | GE-B518038C | |

指定事項：次の事項について仕様書を補足する。

2 製品に関する要求

2.2 構成

構成は、表1のとおりとする。

表1-構成

| 項目番号 | 番号 | 品名 | 数量 | 備考 |
|------|----|--------|----|-----------------|
| 0009 | 47 | ツールワゴン | 12 | 外装の塗装は、除くものとする。 |

2.7 製品の表示

製品の表示は、不要とする。

5 その他の指示

5.1 承認用図面等

承認用図面は、不要とする。

5.2 納入書類

5.2.1 添付書類

添付書類は、表2のとおりとする。

表2-添付書類

| 添付書類 | 数量 | 注記 |
|-------|----|-------------------------------------|
| 取扱説明書 | 1 | GLT-CG-Z00001の箇条7.1による。 日本語版とする。 |

5.2.2 提出書類

提出書類は、不要とする。

調達要求番号：3MCCIAS0013

| 陸 上 自 衛 隊 仕 様 書 | | | |
|-----------------|-----------------|-------------|-------------|
| 物品番号 | 5180-139-6971-5 | 仕 様 書 番 号 | |
| 掩体構築セット | | HE-B151002R | |
| | | 防衛大臣承認 | 年 月 日 |
| | | 作 成 | 平成10年11月 5日 |
| | | 変 更 | 令和 元年 9月27日 |
| | | 作成部隊等名 | 補 給 統 制 本 部 |

1 総則

1.1 適用範囲

この仕様書は、陸上自衛隊において使用する掩体構築セット（以下，“セット”という。）について規定する。

1.2 用語及び定義

この仕様書で用いる用語及び定義は、GLT-CG-Z000001による。

1.3 引用文書

この仕様書に引用する次の文書は、この仕様書に規定する範囲内において、この仕様書の一部を成すものであり、入札書又は見積書の提出時における最新版とする。

a) 規格

| | |
|--------------|-------------------|
| JIS A 8902 | ショベル及びスコップ |
| JIS B 4604 | モンキレンチ |
| JIS B 4630 | スパナ |
| JIS B 4636-1 | ソケットレンチ-12.7角ドライブ |
| JIS B 4643 | ボルトクリップ |
| JIS B 7512 | 鋼製巻尺 |
| JIS B 7522 | 繊維製巻尺 |
| JIS B 7534 | 金属製角度直尺 |
| JIS G 3101 | 一般構造用圧延鋼材 |
| JIS G 3201 | 炭素鋼鍛鋼品 |
| JIS G 4051 | 機械構造用炭素鋼鋼材 |
| JIS G 4401 | 炭素工具鋼鋼材 |
| JIS P 0138 | 紙加工仕上寸法 |
| NDS Z 8011 | 角形銘板 |

b) 仕様書

| | |
|----------------|----------------------------|
| DSP K 5218 | 鉛・クロムフリー外部用フタル酸樹脂エナメル（半つや） |
| GLT-CG-Z000001 | 陸上自衛隊装備品等一般共通仕様書 |
| HE-A138001 | 穿孔器（人力式） |

2 製品に関する要求

2.1 構成

構成は、調達要領指定書によって指定する場合を除き、表1による。

2.2 材料

材料は、日本産業規格品又は同等以上のものとし、かつ製造者が規定する社内規格に合格したものとす。

2.3 構造・形状・寸法

構造、形状及び寸法は、表1の規格等によるものとし、細部は、承認図面による。

なお、収容箱は、図1～図3を標準とし、製作要領は、附属書Aによる。

2.4 外観

外観は、仕上げが良好であり、きず、割れ、変形、過度の切り込みその他使用上の欠陥がないものとする。

2.5 製品の表示

製品の表示は、調達要領指定書によって指定する場合を除き、GLT-CG-Z000001の2.3によるほか、次によるものとし、細部は、承認図面による。

- a) 発電機本体に、NDS Z 8011による1種銘板を取り付けるものとし、品名及び物品番号は表2による。

表2

| 品名 | 物品番号 |
|--------------|-----------------|
| 発電機（掩体構築セット） | 6115-139-9409-5 |

- b) 収容箱上面に、陸上自衛隊物品管理区分標識（GLT-CG-Z000001の図2cによる施設器材標識）及び品名を黒色塗料で表示するものとし、品名は、次による。

- 1) 収容箱（チェンのこ 1形用）は、掩体構築セット（チェンのこ用）
- 2) 収容箱（電動工具用）は、掩体構築セット（電動工具用）
- 3) 収容箱（手動工具・整備資材用）は、掩体構築セット（手動工具・整備資材用）

- c) 操作、安全に関する表示、標識などは、日本語又は英語によって表示するものとする。

3 品質保証

監督及び検査は、契約担当官等が定める監督・検査実施要領による。

4 出荷条件

4.1 包装

包装は、調達要領指定書によって指定する場合を除き、商慣習による。

4.2 包装の表示

包装の表示は、調達要領指定書によって指定する場合を除き、GLT-CG-Z000001の4.2による。

5 その他の指示

5.1 附属品・予備品

附属品及び予備品は、製造者が規定する仕様及び社内規格による標準附属品及び標準予備品とするほか、表1による。

5.2 承認用図面

契約の相手方は、GLT-CG-Z000001の箇条6に基づき2.3、2.5その他必要な事項につ

いての承認用図面3部（カタログなどでも可）を契約担当官等に提出し、承認を受けるものとする。

5.3 納入書類

5.3.1 添付書類

契約の相手方は、調達要領指定書によって指定する場合を除き、表3の書類をセットごとに添付するものとする。

表3－添付書類

| 番号 | 添付書類 | 数量 | 規定 |
|----|-------|----|---|
| 1 | 取扱説明書 | 1 | GLT-CG-Z000001の箇条7による。必要とする品目は、表1の番号11, 22, 26, 27, 28, 29, 30, 31, 32及び34とする。日本語版とし、とじ込むものとする。 |
| 2 | 整備資料 | 1 | GLT-CG-Z000001の箇条7による。必要とする品目は、表1の番号11, 22及び34とする。日本語版とし、とじ込むものとする。 |
| 3 | 部品表 | 1 | GLT-CG-Z000001の箇条7による。必要とする品目は、表1の番号11, 22, 26, 27, 28, 29, 30, 31及び34とする。日本語版とし、とじ込むものとする。 |
| 4 | 構成品目表 | 1 | 5.4による。また、一葉ごとに、プラスチックフィルムケースに入れるか、ラミネート加工を施すものとする。 |

5.3.2 提出書類

契約の相手方は、調達要領指定書によって指定する場合を除き、製品納入時、陸上自衛隊関東補給処古河支処に表4の書類を提出するものとする。

表4－提出書類

| 番号 | 提出書類 | 数量 | 規定 |
|---|---------------------|----|---|
| 1 | 取扱説明書 | a) | GLT-CG-Z000001の箇条7による。必要とする品目は、表1の番号11, 22, 26, 27, 28, 29, 30, 31, 32及び34とする。日本語版とし、とじ込むものとする。 |
| 2 | 整備資料 | a) | GLT-CG-Z000001の箇条7による。必要とする品目は、表1の番号11, 22及び34とする。日本語版とし、とじ込むものとする。 |
| 3 | 部品表 | a) | GLT-CG-Z000001の箇条7による。必要とする品目は、表1の番号11, 22, 26, 27, 28, 29, 30, 31及び34とする。日本語版とし、とじ込むものとする。 |
| 4 | 構成品目表 | a) | 5.4による。 |
| 5 | 構成品写真 ^{b)} | a) | 5.5による。 |
| 注 ^{a)} 数量は、調達要領指定書によって指定する。 | | | |
| 注 ^{b)} 過去に納入実績があり、前回納入時と変更がない場合は、省略することができる。 | | | |

5.4 構成品目表

構成品目表は、次による。

- a) 構成品目表は、JIS P 0138による、ISO-AシリーズのA4とし、構成品名、規格及び数量を記載するものとする。
- b) 表紙には、物品管理区分標識（GLT-CG-Z000001の図2cによる施設器材標識），

品名，納入年月日及び納入業者を表示するものとする。

5.5 構成品写真

構成品写真は，全品目の形状が識別できるよう，適宜に区分して撮影するものとする。

5.6 仕様書に関する疑義

この仕様書に関する疑義は，GLT-CG-Z000001の8.3による。

表1-構成

| 番号 | 品名 | 数量 | 規格等 |
|----|------------------|----|--|
| 1 | 一輪車 | 2 | 積載荷重100 kg以上, 3才深型 |
| 2 | オイルロー (油差し) | 2 | 樹脂製, ラップ型, 容量200 ccを標準とする。 |
| 3 | おの | 4 | 1 大工形, 頭部質量2.3 kgを標準とする。 2 刃先保護用刃当て付 (容易に脱落しないものとする。) 3 地金材質 JIS G 3101のSS330又は同等以上とする。 4 刃金材質 JIS G 4401のSK95又は同等以上とする。 5 木柄付 (カシ又はこれに準ずる堅木とし, 長さ800 mmを標準とする。) |
| 4 | おの柄 | 1 | 1 番号3に適合するものとする。 2 木柄, カシ又はこれに準ずる堅木とし, 長さ800 mmを標準とする。 |
| 5 | かけや ウレタン製 | 4 | 1 頭部重量4.5 kg及び頭部径100 mmを標準とする。 2 木柄付 (カシ又はこれに準ずる堅木とし, 長さ900 mmを標準とする。) 3 頭部は, 金属製くさびで固定するものとする。 |
| 6 | 平バール | 2 | 鋼製, 全長750 mmを標準とし, 一端は平形とする。 |
| 7 | 金てこ | 2 | 全長1500 mm及び柄部最大径35 mmを標準とする。 |
| 8 | かま 中厚刃 | 10 | 1 刃渡り190 mmを標準とする。 2 刃当て付 3 木柄付 (長さ390 mmを標準とする。) |
| 9 | 金属製角度直尺 | 1 | 曲尺, JIS B 7534 A形500 mm |
| 10 | コンベックスルール | 4 | JIS B 7512 1級5.5 m |
| 11 | 射界清掃機 | 2 | 1 刈払機, 空冷ガソリン機関, 背負い式, 排気量30 cc以上 2 附属品 ^{a) b)} a) 草刈り用8枚刃 (φ230 mm以上) 1 b) 丸のこ刃 (φ230 mm以上) 1 c) ナイロンカッター (ナイロンロープ付) 1 d) 布製収納袋 (附属品収納用) 1 |
| 12 | 収容箱 (手動工具・整備資材用) | 2 | 1 2.3による。番号2~4, 6, 8~10, 17~20, 23~25, 32~33, 36~38及び40~46を収容 2 分散番号1/2及び2/2を収容箱上面に, 収容品目数量表を収容箱の蓋内面に表示するものとする。 |

表1-構成(続き)

| 番号 | 品名 | 数量 | 規格等 |
|----|----------------|----|---|
| 13 | 収容箱(チェーンのこ1形用) | 4 | 1 2.3による。番号22を収容 2 収容品目数量表を収容箱の蓋内面に表示するものとする。 |
| 14 | 収容箱(電動工具用) | 2 | 1 2.3による。番号26~31を収容 2 分散番号1/2及び2/2を収容箱上面に、収容品目数量表を収容箱の蓋内面に表示するものとする。 |
| 15 | 背負子 | 1 | 耐食アルミニウム製、高さ800mm×幅370mm×荷台奥行180mmを標準とし、耐荷重60kg以上、自重1.5kg以下とする。 |
| 16 | ショベル 丸形 | 20 | JIS A 8902 丸形2番 木柄 |
| 17 | 垂球 | 2 | 1 質量300gを標準とする。 2 ひも長さ調整金具及び組ひも付 3 収納用ケース付 |
| 18 | 水平器 | 2 | アルミニウム製、長さ600mmを標準とする。 |
| 19 | スパイキ | 4 | 1 鋼製、全長320mm及び中央部径15mmを標準とする。 2 手曲がり付 |
| 20 | スラントルール | 2 | 1 指針型(マグネット付)、底辺寸法240mmを標準とする。 2 収納用ケース付。 |
| 21 | 穿孔器(人力式) | 1 | HE-A138001 |
| 22 | チェーンのこ 1形 | 4 | 1 チェーンソー、空冷ガソリン機関、排気量34cc以上、質量5kg以下、切断有効長400mm以上 2 附属品 ^{a) b)} 燃料混合用容器 1 3 予備品 ^{a) b)} a) 点火プラグ 1 b) 起動ロープ 1 c) のこ歯 1 |
| 23 | 手おの | 2 | 1 土佐型、頭部質量500gを標準とする。 2 刃先保護用刃当て付(容易に脱落しないものとする。) 3 木柄付(カシ又はこれに準ずる堅木とする。) |
| 24 | のこぎり(替刃式) | 4 | 1 木工用、刃長300mmを標準とする。 2 柄付 3 さや付 |
| 25 | のこぎり替刃 | 4 | 刃長300mmを標準とする。 |

表1-構成 (続き)

| 番号 | 品名 | 数量 | 規格等 |
|----|------------|----|--|
| 26 | 電気インパクトレンチ | 4 | 1 単相100 V (50/60 Hz) 2 最大締め付けトルク 294 N・m以上, 12.7 mm 角ドライブ 3 附属品 ^{a) b)} a) 六角ソケット19, 21, 22, 23, 24, 26, 27及び30 mm 各1 b) ロングソケット19, 21, 22, 24, 26及び30 mm 各1 c) ユニバーサルジョイント 1 d) ソケット類用収納箱 鋼製 1 |
| 27 | 電気かんな | 1 | 1 単相100 V (50/60 Hz) 2 最大切削幅136 mm/深さ3 mm以上 3 研磨式 4 附属品 ^{a)} a) 水砥石 1 b) かんな刃 2 c) 収納箱 (附属品収納用, 鋼製又はプラスチック製) 1 |
| 28 | 電気グラインダ | 1 | 1 単相100 V (50/60 Hz) 2 卓上両頭型 (砥石外径125 mm以上) 3 附属品 ^{a)} 研磨砥石 (荒目, 仕上げ) 各1 |
| 29 | 電気ジグソー | 1 | 1 単相100 V (50/60 Hz) 2 無段変速, 切断能力 木材50 mm以上/軟鋼板6 mm以上 3 附属品 ^{a)} ブレード(鉄工用, 木工用, 新建材用) 各10 |
| 30 | 電気ドリル | 1 | 1 単相100 V (50/60 Hz) 2 穴あけ能力 木工30 mm以上/鉄工13 mm以上 3 附属品 ^{a)} a) チャックハンドル 1 b) デプスアジャスタ 1 c) 補助ハンドル 1 d) 収納箱 (附属品収納用, 鋼製又はプラスチック製) 1 e) 木工用ドリル ドリル本体に適合するシャンク径のもの。 9, 12, 15, 18, 21, 24, 27, 30, 33及び36 mm 各1 |

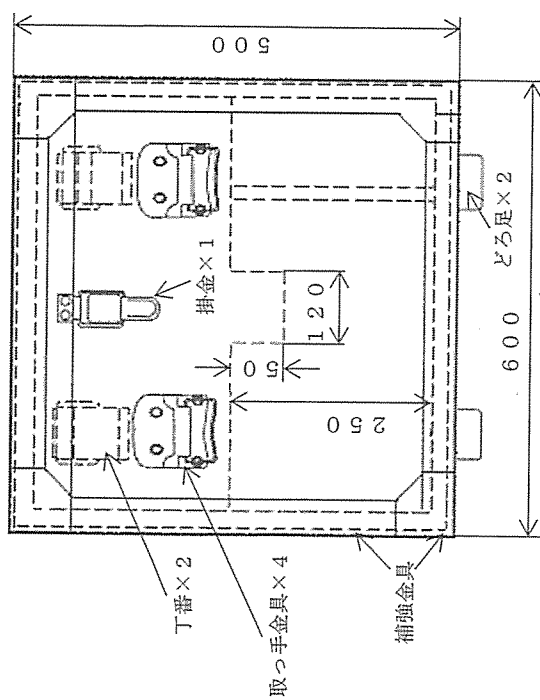
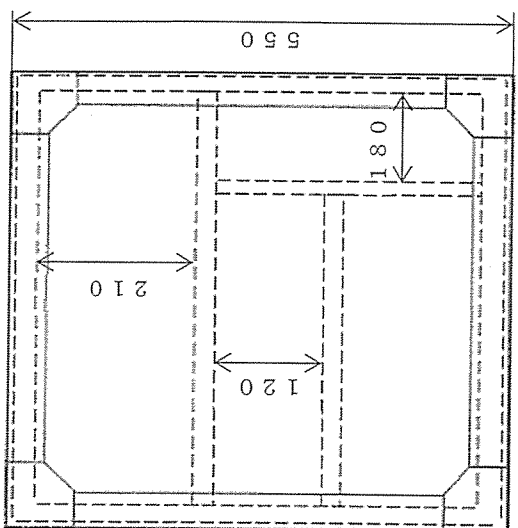
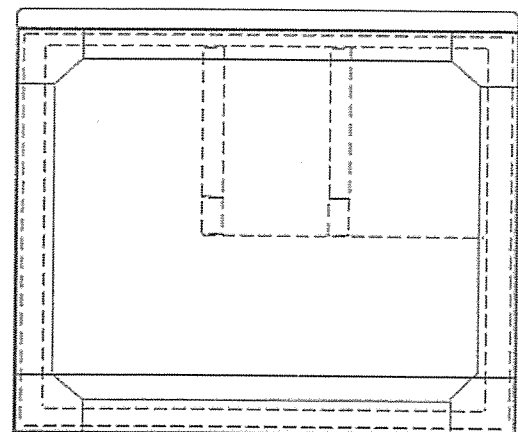
表1-構成(続き)

| 番号 | 品名 | 数量 | 規格等 |
|----|------------|----|--|
| 30 | 電気ドリル(続き) | — | f) 鉄工用ドリル ドリル本体に適合するシャンク径のもの。 2, 3, 4, 5, 6, 7, 8, 9, 10, 11, 12, 13, 14, 15及び16 mm 各1 |
| 31 | 電気丸のこ | 2 | 1 単相100 V (50/60 Hz) 2 切り込み深さ 68 mm/90° 及び46 mm/45° 以上 3 のこ刃径190 mm 4 附属品 ^{a) b)} のこ刃(縦横兼用刃) 3 |
| 32 | 検電ドライバーセット | 2 | 1 ドライバー6本組, 差し替え式 2 検電範囲は, 交流100~220 V, 直流100~350 Vを標準とする。 3 ケース付 |
| 33 | なた | 4 | 1 刃渡り200mmを標準とする。 2 木柄付(長さ180 mmを標準とする。) 3 さや付(ベルト通し幅70 mmを標準とする。) |
| 34 | 発電機 | 2 | 1 空冷ガソリン機関, 定格出力2.0 kVA (50 Hz) / 2.3 kVA (60 Hz) ^{c)} 以上, 定格電圧100 V, 燃料タンク容量10 L以上 2 DSP K 5218色番号2314 (OD色7.5Y 3/1) 塗装とする。 3 附属品 ^{a) b)} コードリール [50 m (VCT2.0 mm ² ×3心) 防雨型, コンセント3個 (定格2P, 15 A, 125 V)] 1 |
| 35 | ポール | 4 | 1 測量用, 2 m, 伸縮式 2 収納袋付 |
| 36 | 保護めがね | 4 | 1 樹脂製, 曇り止め加工レンズ 2 眼鏡の上から使用できるものとする。 |
| 37 | ボルトクリッパ | 2 | JIS B 4643 450 mm |
| 38 | 巻尺 | 2 | ガラス繊維製, JIS B 7522 1種1級, 30 m |
| 39 | マトック(バチツル) | 6 | 1 頭部質量2.7 kgを標準とする。 2 材質は, JIS G 3201のSF540A又は同等以上とする。 3 木柄付(カシ又はこれに準ずる堅木とし, 長さ910 mmを標準とする。) |

表1-構成(続き)

| 番号 | 品名 | 数量 | 規格等 |
|---|-----------|----|--|
| 40 | マトック柄 | 1 | カシ又はこれに準ずる堅木とし、長さ910 mmを標準とする。 |
| 41 | 水糸 | 2 | 1 糸の太さ極太(1.2~1.3 mm)、長さ100 m~160 mとする。 2 木綿又はナイロン糸(白又は黄) 3 リール付 |
| 42 | 木工ハンマ | 4 | 1 両口げんのう、頭部質量700 gを標準とし、材質は、JIS G 4051のS55C又は同等以上とする。 2 木柄付(カシ又はこれに準ずる堅木とし、長さ360 mmを標準とする。) |
| 43 | 木工ハンマ柄 | 4 | 1 番号42に適合するものとする。 2 カシ又はこれに準ずる堅木とし、長さ360 mmを標準とする。 |
| 44 | モンキレンチ | 2 | JIS B 4604 全鍛造品、強力級、300 mm |
| 45 | ラチェットハンドル | 2 | JIS B 4636-1 12.7角 |
| 46 | 両口スパナセット | 2 | 1 JIS B 4630 普通級 2 6本組(8×9, 10×12, 12×14, 14×17, 19×21, 23×26) 3 収納袋又は収納ケース付 |
| 47 | 木製マレット | 3 | 1 頭部径150 mm及び頭部長220 mmを標準とする。 2 頭部両端帯輪付 3 頭部は、カシ又はこれに準ずる堅木とし、割れ及びひびがない良質なものとする。 4 木柄付(カシ又はこれに準ずる堅木とし、長さ900 mmを標準とする。) |
| 48 | 木製マレット柄 | 3 | 1 番号47に適合するものとする。 2 カシ又はこれに準ずる堅木とし、長さ900 mmを標準とする。 |
| 注 ^{a)} 標準附属品及び標準予備品に含まれる場合を除く。 | | | |
| 注 ^{b)} 附属品及び予備品の数量は、製品1台当たりの数量とする。 | | | |
| 注 ^{c)} 周波数の指定については、調達要領指定書によって示す。 | | | |

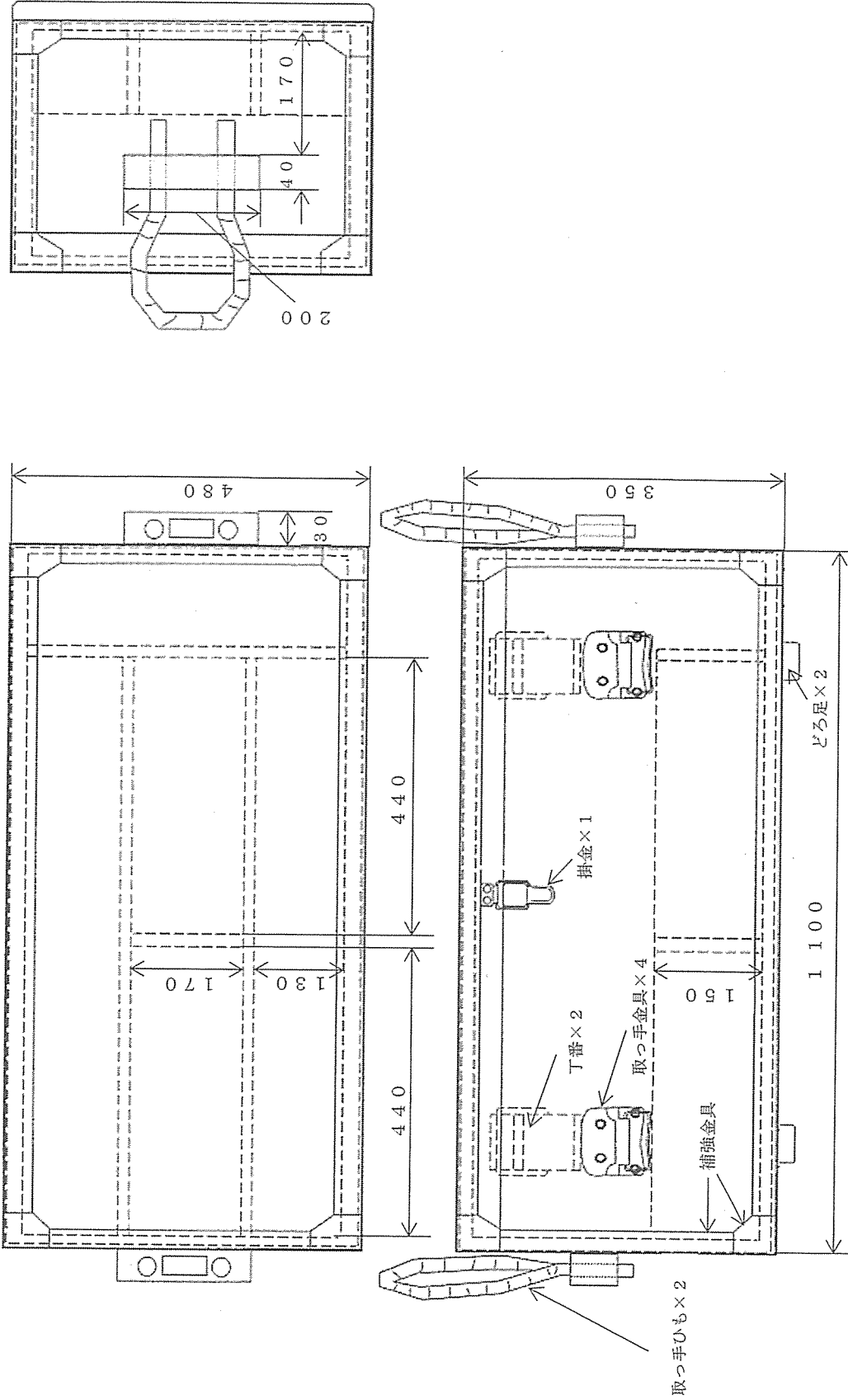
単位 mm



注記 この図は一例を示すもので、特定の製品を示すものではない。

図2-構造・形状・寸法 [収容箱 (電動工具用)]

単位 mm



注記 1 この図は一例を示すもので、特定の製品を示すものではない。

注記 2 取っ手ひもは、強固かつ、つかみやすい長さとする

図 3—構造・形状・寸法 [収容箱 (手動工具・整備資材用)]

附属書A (規定) 木製収容箱の製作要領

A.1 適用範囲

この附属書は、本体の2.3に基づく収容箱の製作要領について規定する。

A.2 共通事項

共通事項は、次による。

- a) 収容箱は、収容品の質量、寸法などを勘案して強固に製作するものとする。
- b) 収容箱の各りょう部は、アングル材などの金具で補強するものとする。
- c) 収容箱の底面には、どろ足を取り付けるものとする。

A.3 材料

材料は、次による。

- a) 木材は、ラワン材などの節のない良質なものとし、製作後に狂いが出ないようによく乾燥されたものを使用するものとする。また、合板を使用するときは、耐水性をもつものを使用するものとする。
- b) 収容箱の補強に使用するアングル材、取っ手、留め具、丁番、木ねじ、リベット、ボルト、ナット、座金などの金具類は、日本産業規格適合品又は同等以上のものを使用するものとする。
- c) 板厚は、側板21 mm、天板及び底板15 mm、仕切板15 mmを標準とする。

A.4 加工方法

A.4.1 木部

木部は、次による。

- a) 木材は、全て両面をかんな又はやすり仕上げを行い、収容箱の各りょう部及び角部は補強金具を取り付ける前に面取りを行うものとする。
- b) 各部材の組立ては、木工用接着剤を使用し、その上から木ねじなどで固定するものとする。
- c) 板材をはぎ合わせて使用する場合は、隙間、段違いなどができないようにさねはぎ、ありはぎなどの加工を行った後、接着剤を用いて強固にはぎ合わせるものとする。
- d) 内部の仕切板、防振材などは、特に指示がある場合のほかは、内容品の形状、質量などを勘案して適宜に設けるものとする。

A.4.2 金具類

金具類は、次による。

- a) 木ねじなどの呼び及び長さは、十分な強度を保持するよう板厚に適合するものを選定するものとする。
なお、木ねじの間隔は、仕切板、補強金具などの取付位置に合わせて適宜に調節するものとする。
- b) 本体と蓋の接合面には、ゴムなどのパッキング材を使用して、防水性、防音性などに考慮するものとする。

- c) 丁番, 掛金, 取っ手金具及び取っ手ひもは, 2.3に基づき取り付けるものとする。
- d) 本体と蓋には, 丁番部の破損を防ぐために開き止めを設けるものとする。

A.5 塗装

塗装は, 次による。

- a) 木部の塗装は, 下地処理を行った後, むらがないように仕上げるものとする。
- b) 金属部分は, 事前に防せい処理を施した後, 次の塗装を行うものとする。
 - 1) 収容箱外面は, DSP K 5218の色番号2314 (OD色7.5Y 3/1) で塗装するものとする。
 - 2) 収容箱内面は, ニス仕上げとする。

| | | |
|-----------|---------------|-------------------------|
| 調達要領指定書 | 発 簡 番 号 | 5 - 5 7 |
| | 調 達 要 求 番 号 | 3 M C C 1 A S O 0 0 1 3 |
| | 調 達 要 求 年 月 日 | 令 和 5 年 7 月 1 2 日 |
| | 作 成 部 課 | 装 備 計 画 部 施 設 課 |
| | 作 成 年 月 日 | 令 和 5 年 7 月 6 日 |
| 品 名 | 一輪車 他1品目 | |
| 仕 様 書 番 号 | HE-B151002R | |

指定事項：次の事項について仕様書を補足する。

2 製品に関する要求

2.1 構成

構成は、表1のとおりとする。

表1ー構成

| 項目 番号 | 番号 | 品名 | 数量 |
|----------|-----|-------|----|
| 0010 | 1 | 一輪車 | 3 |
| 0011 | 3 1 | 電気丸のこ | 3 |

2.5 製品の表示

製品の表示は、不要とする。

5 その他の指示

5.2 承認用図面

承認用図面は、不要とする。

5.3 納入書類

5.3.2 提出書類

提出書類は、不要とする。

調達要求番号: JMCC1A50013

| 陸 上 自 衛 隊 仕 様 書 | | |
|-----------------|--------|--------------|
| 物品番号 | | 仕 様 書 番 号 |
| | | NEE-Z100031B |
| 施設部品等 | 防衛大臣承認 | 年 月 日 |
| | 作 成 | 平成31年 2月28日 |
| | 変 更 | 令和 2年 4月 1日 |
| | 作成部隊等名 | 東 北 補 給 処 |

1 総則

1.1 適用範囲

この仕様書は、陸上自衛隊において調達する施設器材の部品、工具及び附属品（以下、“施設部品等”という。）について規定する。

1.2 用語及び定義

この仕様書で用いる用語及び定義は、次によるほか、GLT-CG-Z000001による。

1.2.1

補給カタログ等

補給カタログ、整備諸基準及び型式管理文書をいう。

1.2.2

物品番号

物品番号とは、“装備品等の類別に関する訓令”でいう物品番号をいう。

1.2.3

参照番号

参照番号とは、補給カタログ等で使用している番号であり、通常、製造者等の部品番号をいう。

1.2.4

規格

規格とは、国際規格、国定規格、官庁規格（防衛省仕様書を含む。）及び団体規格〔補給業務資料（工具規格、優良部品規格等を含む。）〕をいう。

1.2.5

図面

図面とは、確定図面をいう。

1.2.6

確定図面

確定図面とは、形状、寸法、仕上げ、表面処理のほか、材料、寸法公差、許容値などが明確に表現されている図面をいう。

1.2.7

市販品

市販品とは、一般市場に流通している物品で、カタログなどによって明確にされているものをいう。

1.2.8

カタログ等

この仕様書においては、製造者等の使用している既に取得したカタログ、部品表などをいう。

1.2.9

見本

見本とは、標準見本及び現用見本をいう。

1.2.10

現用見本

現用見本とは、使用中の装備品などから取り出した部品をいう。

1.3 引用文書

この仕様書に引用する次の文書は、この仕様書に規定する範囲内において、この仕様書の一部を成すものであり、入札書又は見積書の提出時における最新版とする。

a) 仕様書

GLT-CG-Z000001 陸上自衛隊装備品等一般共通仕様書

b) 法令等

装備品等の類別に関する訓令（昭和37年防衛庁訓令第53号）

2 製品に関する要求

2.1 一般的要求事項

施設部品等は、補給カタログ等、物品番号、参照番号、図面、カタログ等及び見本によって示されたものと同一又は同等以上のものであり、GLT-CG-Z000001によるほか、次の事項について、製造者が規定する仕様及び社内規格を合格したものとす。

a) 材料及び加工方法

b) 構造、形状、寸法、性能等

c) 外観、塗装

d) 製品の表示

2.2 品名・規格・数量

品名、規格及び数量は、調達要求書に示すとおりとする。また、特に示す必要があるものについては、調達要領指定書によって指定する。

2.3 構造・形状・寸法

構造、形状及び寸法は、製造者が規定する社内規格、図面、カタログ等、見本による。

2.4 塗装・防せい処置など

2.4.1 塗装

塗装は、調達要領指定書によって指定する場合を除き、製造者が規定する社内規格による。

2.4.2 防せい処置など

防せい処置などは、市販品に準ずるものとし、特に非塗装部位、気密を要する部位などに適切な防せい防湿処置を必要とする場合は、調達要領指定書によって指定する。

2.5 外観・性能

2.5.1 外観

外観は、仕上げ良好で、きず、割れ、まくれ、さびその他の欠陥があってはならない。

2.5.2 性能

性能は、精度良好、耐久性及び耐摩耗性に優れ、その機能を高度に発揮し、信頼性のあるものでなければならない。

2.6 製品の表示

製品の表示は、調達要領指定書によって指定する場合を除き、GLT-CG-Z000001の2.3による。

3 品質保証

監督及び検査は、契約担当官等が定める監督・検査実施要領による。

4 出荷条件

4.1 包装

包装は、調達要領指定書によって指定する場合を除き、商慣習による。

4.2 包装の表示

包装の表示は、調達要領指定書によって指定する場合を除き、GLT-CG-Z000001の4.2による。

5 その他の指示

5.1 承認用図面等

契約の相手方は、承認を受ける必要が生じた場合、GLT-CG-Z000001の箇条6に基づき承認用図面等を提出し、契約担当官等の承認を受ける。

なお、承認用見本は、契約の相手方に返納するものとし、輸送費は、契約の相手方が負担する。

5.2 提出書類

提出書類を必要とする場合は、調達要領指定書によって指定する。

5.3 仕様書に関する疑義

この仕様書に関する疑義は、GLT-CG-Z000001の8.3による。

| | | |
|-----------|---------------|-----------------------|
| 調達要領指定書 | 発 簡 番 号 | 5 - 6 8 |
| | 調 達 要 求 番 号 | 3 M C C 1 A S 0 0 1 3 |
| | 調 達 要 求 年 月 日 | 令 和 5 年 7 月 1 2 日 |
| | 作 成 部 課 | 装 備 計 画 部 施 設 課 |
| | 作 成 年 月 日 | 令 和 5 年 7 月 6 日 |
| 品 名 | コードリール | |
| 仕 様 書 番 号 | NEE-Z100031B | |

指定事項：次の事項について仕様書を補足する。

2 製品に関する要求

2.2 品名・規格・数量

品名、規格及び数量は、表1のとおりとする。

表1-調達品目

| 項目番号 | 品名 | 規格等 | 数量 |
|------|--------|---|----|
| 0012 | コードリール | a) コード長は、50 mとする。 b) 電線仕様は、VCT2.0 mm, 2×3芯とする。 c) 防雨型コンセントキャップ付とする。 d) コンセント定格は、2 P, 15 A, 125 Vとする。 e) コンセントの数は、3個以上とする。 | 10 |

2.6 製品の表示

製品の表示は、不要とする。