

入札公告（建設工事）

分任契約担当官
陸上自衛隊北海道補給処
調達会計部長 早瀬 英俊

次のとおり一般競争入札を行う。

1 競争に付する事項

- (1) 工事名 装輪工作工場整備場侵入口他補修工事
- (2) 工事場所 陸上自衛隊島松駐屯地
- (3) 工事内容 仕様書のとおり
- (4) 工期 令和5年12月22日（金）
- (5) 本工事は、工事費内訳明細書の提出を義務付ける工事である。

2 競争に参加する者に必要な資格に関する事項

- (1) 予算決算及び会計令（昭和22年勅令第165号 以下「予決令」という。）第70条及び第71条の規定に該当しない者であること。
- (2) 防衛省における令和05・06年度一般競争参加資格（以下「防衛省競争参加資格」という。）のうち、「土木一式工事」もしくは「舗装工事」の級別の格付けを受け、北海道防衛局に競争参加を希望していること（会社更生法（平成14年法律第154号）に基づき更生手続開始の申立てがなされている者又は民事再生法に基づき再生手続開始の申立てがなされている者については、手続開始の決定後、再度級別の格付けを受けていること。）
- (3) 会社更生法に基づき更生手続開始の申立てがなされている者又は民事再生法に基づき再生手続開始の申立てがなされている者（(2)の再度級別の格付けを受けた者を除く。）でないこと。
- (4) 防衛省競争参加資格において「土木一式工事」に係る等級が「A」、「B」、「C」又は「D」もしくは「舗装工事」に係る等級が「A」、「B」又は「C」であること。
- (5) 平成19年度以降入札公告日までに、元請けとして完成・引渡しを完了した工事のうち、同種工事をした実績を有すること。（建設共同企業体の構成員としての実績は、出費比率が20%以上のものに限る。）

なお、当該実績が平成13年12月25日以降に完成した防衛省発注機関（契約担当官等が属する防衛省本省の内部部局、防衛大学校、防衛医科大学校、防衛研究所、統合幕僚監部、陸上幕僚監部、海上幕僚監部、航空幕僚監部、情報本部、防衛監察本部、地方防衛局並びに統合幕僚長及び陸上幕僚長、海上幕僚長又は航空幕僚長の監督を受ける陸上自衛隊、海上自衛隊及び航空自衛隊の部隊及び機関並びに防衛装備庁をいう。以下同じ。）（旧防衛施設局及び旧防衛施設支局を含む。）の発注した工事に係るものにあつては、施工成績評定通知書又は工事成績評定通知書の評定点合計（以下「評定点合計」という。）が65点未満のものを除く。

また、実績が工事成績相互利用登録機関が発注した工事で工事成績評定相互利用対象工事に該当するものである場合は、工事成績の評定点が65点未満のものを除くこと。

- (6) (5)の施工実績が防衛省発注機関（旧防衛施設局及び旧防衛施設支局を含む。）の発注した工事（平成13年12月25日以降に完成した工事で65点以上。）の者又は提出する工程表の工程管理に対する技術定期所見が適切である者
- (7) 次の基準を全て満たす監理技術者又は主任技術者（以下「監理技術者等」という。）を当該工事に専任で配置できること。
 - ア 「土木一式工事」もしくは「舗装工事」に係る主任技術者となりうる資格を有する者である。
 - イ 平成19年度以降入札公告日までに、(5)に掲げる工事の経験を有するものである（原則、着工から完成まで従事している。）また、経験が工事成績相互利用登録機関が発注した工事で工事成績評定相互利用対象工事に該当するものである場合は、工事成績の評定点が65点未満のものを除く。
 - ウ 監理技術者にあつては、監理技術者資格証及び監理技術者講習修了証を有する者である。
 - エ 配置予定の監理技術者等にあつては直接的かつ恒常的な雇用関係が必要であるので、その旨を明示することができる資料を求めることがあり、その明示がなされない場合は入札に参加させないことがある。
- (8) 一般競争参加資格確認申請書（以下「申請書」という。）及び競争参加資格確認資料（以下「資料」という。）の提出期限の日から開札の時点までの期間に、北海道防衛局長から、「工事請負契約等に係る指名停止等の措置要領について」（防整施（事）第150号（28.3.31））に基づく指名停止を受けていないこと。
- (9) 入札に参加しようとする者との間に資本関係又は人的関係がないこと。（資本関係又は人的関係があるもののすべてが共同企業体の代表者以外の構成員である場合を除く。）
- (10) 都道府県警察から暴力団関係者として防衛省が発注する工事等から排除するよう要請があり、当該状態が継続している者でないこと。
- (11) 情報保全に係る履行体制について、適切な体制を有すると確認できる者であること。

3 入札手続等

(1) 担当部署

〒061-1393 北海道恵庭市西島松308
陸上自衛隊北海道補給処調達会計部 契約課 (担当：八幡)
TEL 0123-36-8611 内線：5225
FAX 0123-36-8719 直通
メール choukai-nadep@inet.gsdf.mod.go.jp

(2) 入札説明書及び仕様書の交付期間等

ア 交付期間 令和5年7月24日(月)～令和5年8月16日(水) 17時00分まで
イ 交付場所 (1)の担当部署及び陸上自衛隊北海道補給処ホームページにおいて交付を行う。

(3) 申請書及び資料の提出期限等

ア 提出期限 令和5年8月16日(水) 17時00分

イ 提出方法 (1)の担当部署に持参又は郵送(書留郵便に限る。)若しくは託送(書留郵便と同等のものに限る。)以下、「郵送等」という。)又は電子メールにより提出し、入札担当者へ電話にて到達の確認を行うこと。

(4) 入札書の提出期限等

ア 提出期限 令和5年9月5日(火) 15時00分

イ 提出方法 (1)の担当部署に持参又は郵送等する。郵送等による場合は「装輪工作工場整備場侵入口他補修工事 入札書在中」及び「装輪工作工場整備場侵入口他補修工事 工事費内訳明細書」と明記し、それぞれの封筒を1つの封筒に入れて提出し、入札担当者へ電話にて到達の確認を行うこと。また、FAX・電信・電報・電話・電子メールによる入札は認めない。提出期限に遅れた入札書及び工事費内訳明細書は、初度の入札には参加できないが、再度の入札には参加できる。

(5) 開札の日時及び場所

ア 日時 令和5年9月6日(水) 10時00分

イ 場所 陸上自衛隊北海道補給処調達会計部入札室

4 保証金等に関する事項

(1) 入札保証金 免除

(2) 契約保証金 納付 (ただし、金融機関若しくは保証事業会社の保証をもって契約保証金の納付に代えることができる。また、公共工事履行保証証券による保証を付し、又は履行保証保険契約の締結を行った場合は、契約保証金を免除する。なお、契約保証金の額、保証金額又は保険金額は、請負代金額の10分の1(予決令第86条の調査を受けた者との契約については請負代金額の10分の3)以上とする。

5 入札の無効

- (1) 本公告において示した競争参加資格のない者のした入札
- (2) 入札に関する条件に違反した入札
- (3) 申請書及び資料を提出期限に遅れた場合
- (4) 申請書及び資料に虚偽の記載をした者の入札
- (5) 入札書及び工事費内訳明細書が提出期限に遅れた場合
- (6) 工事費内訳明細書の内容に著しい不備があつて当該入札書の内訳であると認められない場合
- (7) 入札金額、入札者の担当者氏名・連絡先が判別し難い入札
- (8) FAX・電信・電報・電話・電子メールによる入札

6 契約書等の作成

落札者は落札決定後遅滞なく別冊の契約書を作成するものとする。

7 落札決定方法

予決令第79条の規定に基づいて作成された予定価格の制限の範囲内で最低の価格をもって有効な入札を行った者を落札者とする。ただし、落札者となるべき者の入札価格によっては、その者により当該契約の内容に適合した履行がなされないおそれがあると認められるとき、又はその者と契約することが公正な取引の秩序を乱すこととなるおそれがあり著しく不相当であると認められるときは、予定価格の制限の範囲内の価格をもって入札した他の者のうち最低の価格をもって入札した者を落札者とすることがある。なお、同額の場合は抽選とする。

8 その他

- (1) 再度の入札があつた場合は、直ちに行うものとする。ただし、入札者が開札に立ち会わなかった場合及び郵便による入札があつた場合は、令和5年9月12日(火) 13時00分より調達会計部入札室にて執行する。その際の郵便による入札書及び工事費内訳明細書提出期限は、令和5年9月11日(月) 17時00分までの必着とする。
- (2) 契約の成立時期については、契約書に双方が記名押印した時とする。
- (3) 落札決定に当たっては、入札書に記載された金額に消費税相当額を加算した金額(当該金額に1円未満の端数がある場合は、その端数を切り捨てるものとする。)をもって落札価格とするので、入札者は、消費税に係る課税事業者であるか免税事業者であるかを問わず、見積もった契約希望金額の110分の100に相当する金額を記載する。
なお、落札決定は、消費税抜きの金額で発表する。

- (4) 代理人をもって入札に参加する場合は、委任状を提出すること。
- (5) 入札後、契約を締結するまでの間に、都道府県警察から暴力団関係者として防衛省が発注する工事などから排除するよう要請があり、当該状態が継続している有資格者とは契約を行わない。
- (6) 競争参加資格の級別の格付を受けていない者の参加
上記2(2)に掲げる競争参加資格の級別の格付を受けていない者も上記3(3)により申請書及び資料を提出することができるが、競争に参加するためには、開札の時点において当該資格の格付を受け、かつ、競争参加資格の確認を受けていなければならない。
- (7) 契約金額が300万円以上の場合、希望により前金払可とする。なお、前金払の割合は請負代金金額の10分の4以内とする。
- (8) 必要により、申請書及び資料のヒアリングを行う。
- (9) その他詳細は、入札説明書を確認すること。

9 公告掲示場所

- (1) 掲示場所
島松駐屯地、札幌、千歳、恵庭各商工会議所
- (2) 北海道補給処ホームページ
<http://www.mod.go.jp/gsdf/nae/nadep/dep.html>
- (3) 掲示期間
令和5年7月24日(月)～令和5年9月6日(水)

入札説明書

陸上自衛隊北海道補給処調達会計部の装輪工作工場整備場侵入口他補修工事に係る入札公告（建設工事）に基づく入札等については、関係法令に定めるもののほか、この入札説明書によるものとする。

1 入札公告日 令和5年7月24日（月）

2 契約担当官等

分任契約担当官陸上自衛隊北海道補給処 調達会計部長 早瀬 英俊
〒061-1393 北海道恵庭市西島松308番地

3 工事概要

(1) 工事名

装輪工作工場整備場侵入口他補修工事

(2) 工事場所

北海道恵庭市西島松308番地 陸上自衛隊島松駐屯地

(3) 工事内容及び工事範囲

仕様書のとおり

(4) 工期

令和5年12月22日（金）まで

(5) 使用する主要な資機材

仕様書のとおり

(6) その他

ア 本工事は、工事費内訳明細書の提出を義務付ける工事である。

イ 本工事は、数量公開の対象工事であり、設計数量を参考数量として公開することとしており、手続きの詳細は、別添「数量公開の説明書」を参照するものとする。

4 競争参加資格

(1) 予算決算及び会計令（昭和22年勅令第165号。以下「予決令」という。）第70条及び第71条の規定に該当しない者であること。

(2) 防衛省における令和5年度有効の一般競争参加資格（以下「防衛省競争参加資格」という。）のうち、「土木一式工事」もしくは「舗装工事」で級別の格付けを受け、北海道防衛局に競争参加を希望していること。（会社更生法（平成14年法律第154号）に基づき更生手続開始の申立てがなされている者又は民事再生法に基づき再生手続開始の申立てがなされている者については、手続開始の決定後、再度級別の格付けを受けていること。）

(3) 会社更生法に基づき更生手続開始の申立てがなされている者又は民事再生法に基づき再生手続開始の申立てがなされている者（(2)の再度級別の格付けを受けた者を除く。）でないこと。

(4) 防衛省競争参加資格において「土木一式工事」に係る等級の格付けが「A」、「B」、「C」又は「D」もしくは「舗装工事」に係る等級の格付けが「A」、「B」又は「C」であること。

(5) 平成19年度以降入札公告日までに、元請けとして完成・引渡しが完了した工事のうち、同種工事をした実績を有すること。（建設共同企業体の構成員としての実績は、出費比率が20%以上のものに限る。）

なお、当該実績が平成13年12月25日以降に完成した防衛省発注機関（契約担当官等が属する防衛省本省の内部部局、防衛大学校、防衛医科大学校、防衛研究所、統合幕僚監部、陸上幕僚監部、海上幕僚監部、航空幕僚監部、情報本部、防衛監察本部、地方防衛局並びに統合幕僚長及び陸上幕僚長、海上幕僚長又は航空幕僚長の監督を受ける陸上自衛隊、海上自衛隊及び航空自衛隊の部隊及び機関並びに防衛装備庁をいう。以下同じ。）（旧防衛施設局及び旧防衛施設支局を含む。）の発注した工事に係るものにあつては、施工成績評定通知書又は工事成績評定通知書の評定点合計（以下「評定点合計」という。）が65点未満のものを除く。

また、実績が工事成績相互利用登録機関が発注した工事で工事成績評定相互利用対象工事に該当するものである場合は、工事成績の評定点が65点未満のものを除くこと。

- (6) (5)の施工実績が防衛省発注機関（旧防衛施設局及び旧防衛施設支局を含む。）の発注した工事（平成13年12月25日以降に完成した工事で65点以上。）の者又は提出する工程表の工程管理に対する技術定期初見が適切である者

- (7) 次の基準を全て満たす監理技術者又は主任技術者（以下「監理技術者等」という。）を当該工事に専任で配置できること。

ア 「土木一式工事」もしくは「舗装工事」に係る主任技術者となりうる資格を有する者である。

イ 平成19年度以降入札公告日までに、(5)に掲げる工事の経験を有するものである（原則、着工から完成まで従事している。）

また、経験が工事成績相互利用登録機関の発注した工事で工事成績評定相互利用対象工事に該当するものである場合は、工事成績の評定点が65未満のものを除く。

ウ 監理技術者にあつては、監理技術者資格証及び監理技術者講習修了証を有する者である。

エ 配置予定の監理技術者等にあつては直接的かつ恒常的な雇用関係が必要であるので、その旨を明示することができる資料を求めることがありその明示がなされない場合は入札に参加させないことがある。

- (8) 一般競争参加資格確認申請書（以下「申請書」という。）及び競争参加資格確認資料（以下「資料」という。）の提出期限の日から開札の時点までの期間に、北海道防衛局長から、「工事請負契約等に係る指名停止等の措置要領について」（防整施（事）第150号（28.3.31））に基づく指名停止を受けていないこと。

- (9) 入札に参加しようとする建設業者同士の間次基準のいずれかに該当する関係がないこと（基準に該当する者のすべてが共同企業体の代表者以外の構成員である場合を除く。）

なお、この場合に、辞退する者を定めることを目的に当事者間で連絡を取することは、入札心得書第6条第2項の規定に抵触するものでない。

ア 資本関係

次のいずれかに該当する2者の場合。ただし、子会社（会社法（平成17年法律第86号）第2条第3号の規定による子会社をいう。以下同じ。）若しくは子会社の一方が会社更生法第2条第7項に規定する更生会社（以下「更生会社」という。）又は民事再生法第2条第4号に規定する再生手続が存続中の会社等（会社法施行規則（平成18年法務省令第12号）第2条第3項第2号に規定する会社等をいう。）である場合は除く。

- (ア) 親会社と子会社の関係にある場合
- (イ) 親会社を同じくする子会社同士の関係にある場合

イ 人的関係

次のいずれかに該当する2社の場合。ただし、(ア)については、会社の一方が更生会社又は民事再生法第2条第4号に規定する再生手続きが存続中の会社等である場合は除く。

- (ア) 一方の会社等の役員が、他方の会社等の役員を現に兼ねている場合
- (イ) 一方の会社等の役員が、他方の会社等の管財人を現に兼ねている場合

ウ

その他の入札の適正さが阻害されると認められる場合

その他ア又はイと同視しうる資本関係又は人的関係があると認められる場合

- (10) 都道府県警察から暴力団関係者として防衛省が発注する工事等から排除するよう要請があり、当該状態が継続している有資格業者でないこと。
- (11) 平成26年4月1日から公告日までの間に、防衛省発注機関が発注した工事を完成（完了）した実績を有している者は別紙第5の誓約書を提出し有していない者は別紙第6の誓約書を提出すること。

5 担当部署

〒061-1393 北海道恵庭市西島松308

陸上自衛隊北海道補給処調達会計部 契約課（担当：八幡）

TEL 0123-36-8611 内線：5225

FAX 0123-36-8719 直通

メール choukai-nadep@inet.gsdf.mod.go.jp

6 競争参加資格の確認等

- (1) 本競争の参加希望者は、前記4に掲げる競争参加資格を有することを証明するため、次に従い、申請書及び資料（以下「申請書等」という。）を提出し、契約担当官等から競争参加資格の有無について確認を受けなければならない。

また、前記4(2)の格付を受けていない者も次に従い申請書等を提出することができる。

この場合において、4(1)、(3)及び(5)から(11)までに掲げる事項を満たしているときは、開札の時に於いて4(2)から(4)に掲げる事項を満たしていることを条件として競争参加資格があることを確認するものとする。

当該確認を受けた者が競争に参加するためには、開札の時点において前記4(2)及び(4)に掲げる事項を満たしていなければならない。

なお、期限までに申請書等を提出しない者及び競争参加資格がないと認められた者は、本競争に参加することができない。

申請書等の提出は、次に示すとおりとする。

ア 提出期間

令和5年7月24日（月）から令和5年8月16日（水）まで（行政機関の休日を除く）の毎日午前8時15分から午後5時00分まで。

（正午から午後1時までの間を除く。）

イ 提出方法

持参、郵送（書留郵便に限る。）若しくは託送（書留郵便と同等のものに限る。）（以下「郵送等」という。）又は電子メールにより提出し、入札担当者へ電話にて到達の確認を行うこと。

ウ 提出場所

上記5に同じ。

- (2) 申請書は、別紙第1により作成する。
- (3) 資料は、次に従い作成する。

なお、アの実績及びイの経験については、平成19年度以降入札公告日までに工事が完成し、引き渡しが進んでいるものに限り記載することとし「同種の工事の施工実績（別紙第2）」に記載する工事及び「配置予定の技術者（別紙第3）」に記載する工事が、工事成績評定対象工事の場合は工事に係る施工成績評定通知書又は工事成績評定通知書の写しを添付する。

ア 同種の工事の施工実績

前記4(5)に掲げる資格があることを判断できる同種の工事の施工実績を、別紙第2に記載すること。記載する同種の工事の施工実績の件数は1件でよい。

イ 配置予定の技術者

前記4(7)に掲げる資格があることを判断できる配置予定の技術者の資格、同種の工事の経験及び申請時における他工事の従事状況等を、別紙第3に記載すること。記載する同種の工事の経験の件数は1件でよい。

なお、配置予定の技術者として複数の候補技術者の資格及び同種の工事の経験を記載することもできる。また、同一の技術者を重複して複数工事の配置予定の技術者とするは差し支えないものとするが、他の工事を落札したことにより配置予定の技術者を配置することができなくなったときは、入札してはならず、申請書を提出した者は、直ちに当該申請書の取下げを行うこと。また、他の工事を落札したことにより配置予定の技術者を配置することができないにもかかわらず入札した場合においては、不正又は不誠実な行為として、指名停止措置要領に基づく指名停止を行うことがある。

入札後、落札者決定までの期間（予決令第86条の調査（以下「低入札価格調査」という。）期間を含む。）において、他の工事を落札したことにより配置予定の技術者を配置することができなくなった場合は、直ちにその旨の申し出を行うこと。この場合において、その事実が認められた場合には、当該入札を無効とする。

落札後、配置予定の技術者が配置できないことが明らかになった場合は、不正又は不誠実な行為として、指名停止措置要領に基づく指名停止を行うことがある。

ウ 工程表

アの実績が防衛省の発注した工事以外の者又は平成13年12月25日以前に完成した旧防衛施設局等の施行実績を有する者については、工程管理が適切であることを判断できる工程管理の技術的事項に対する所見を別紙第4に記載すること。

エ 契約書の写し等

施工実績又は経験として記載した工事に係る契約書の写し又は当該同種工事を証明する資料を提出すること。ただし、当該工事が、財団法人日本建設情報総合センターの「工事成績情報サービスCORINS」に登録されている場合は、契約書の写しを提出する必要はない。

- (4) 競争参加資格確認資料のヒアリングは必要に応じて実施する。
- (5) 競争参加資格の確認は、申請書等の提出期限日をもって行うものとする。

(6) その他

- ア 申請書等の作成及び提出に係る費用は、申請者の負担とする。
- イ 契約担当官等は、提出された申請書等を競争参加資格の確認以外に申請者に無断で使用しない。
- ウ 提出された申請書等は、返却しない。
- エ 提出期限以降における申請書等の差し替え及び再提出は認めない。
- オ 申請書等に関する問い合わせ先 前記5に同じ。

7 競争参加資格がないと認めた者に対する理由の説明

- (1) 競争参加資格がないと認められた者は、契約担当官等に対して競争参加資格がないと認めた理由について、次に従い説明を求めることができる。
 - ア 提出期限 令和5年8月28日(月)午後3時00分
 - イ 提出場所 前記5に同じ。
 - ウ 提出方法 書面(様式は自由)を持参、郵送等又は電子メールにより提出し、入札担当者へ電話にて到達の確認を行うこと。
- (2) 契約担当官等は、説明を求められたときは、変更公告において入札執行(開札)を延期し、令和5年9月5日(火)までに説明を求めた者に対し書面により回答する。

8 入札説明書に対する質問

- (1) 入札説明書に対して質問がある場合には、次に従い提出する。
 - ア 提出期間 令和5年7月24日(月)から令和5年8月16日(水)まで(行政機関の休日を除く。)の毎日、午前8時15分から午後5時00分まで。ただし、持参する場合は正午から午後1時までの間を除く。
 - イ 提出場所 前記5に同じ。
 - ウ 提出方法 書面(様式は自由)を持参、郵送等又は電子メールにより提出し、入札担当者へ電話にて到達の確認を行うこと。
- (2) (1)の質問に対する回答書は、次のとおり閲覧に供する。
 - ア 期間 令和5年7月24日(月)から令和5年9月6日(水)まで(行政機関の休日を除く。)の毎日、午前8時15分から午後5時00分まで。
 - イ 場所 前記5に同じ。

9 入札方法等

- (1) 入札書は持参又は郵送等で提出する。
- (2) 入札書の提出期間、提出場所等
 - ア 提出期限 令和5年9月5日(火)午後3時00分まで
 - イ 提出場所 前記5に同じ
 - ウ 提出方法 入札書及び工事費内訳明細書を各々封筒に入れて封かんし、入札書を入れた封筒の表に入札件名、開札日時及び商号又は名称を表記し、「入札書在中」と朱書きする。さらにこれらを1つの封筒に入れて封かんし、封筒の表に入札件名、開札日時及び商号又は名称を記載の上、持参又は郵送により提出する。また、一般競争参加資格確認通知書又はその写しを提示又は同封する。
また、郵送等により提出する場合は、提出期限までに到達するよう発

送り、発送後速やかに前記5に電話連絡する。

なお、入札書及び工事費内訳明細書が提出期限までに持参又は到達しない場合には、当該入札者は入札を辞退したものとみなす。

- (3) 落札決定に当たっては、入札書に記載された金額に当該金額の100分の10に相当する額を加算した金額（当該金額で1円未満の端数がある場合は、その端数を切り捨てた金額）をもって落札価格とするので、入札者は、消費税に係る課税事業者であるか免税事業者であるかを問わず、見積もった契約希望金額の110分の100に相当する金額を入札書に記載する。
- (4) 入札回数は、原則として2回を限度とする。ただし、2回目の入札において落札者がいない場合は、3回目の入札を執行する場合もある。

なお、予算決算及び会計令第99条の2の規定による随意契約は、特別な場合を除き適用しない。

10 入札保証金及び契約保証金

- (1) 入札保証金 免除
- (2) 契約保証金 納付（ただし、金融機関若しくは保証事業会社の保証をもって契約保証金の納付に代えることができる。また、公共工事履行保証証券による保証を付し、又は履行保証保険契約の締結を行った場合は、契約保証金を免除する。なお、契約保証金の額、保証金額又は保険金額は、請負代金額の10分の1（予決令第86条の調査を受けた者との契約については請負代金額の10分の3）以上とする。

11 工事費内訳明細書の提出

- (1) 第1回の入札に際し、第1回の入札書に記載される入札金額に対応した工事費内訳明細書の書面を提出しなければならない。
- (2) 工事費内訳明細書の作成方法
 - ア 交付した数量書にある総括表の構成に対応した経費項目（直接工事費、共通仮設費、現場経費、一般管理費等）を記載することとする。また、直接工事費の明細書については、交付した数量書に対応する摘要（工事にあつては規格・寸法、数量、）単位、単価、金額等を記載したものとす。
 - イ 交付する数量書記載の数量については、参考数量であることから変更してもよいものとする。
 - ウ 工事費内訳明細書には、必ず表紙を付けるものとし、表紙には法人番号と商号又は名称、住所及び代表者氏名並びに発注者名及び工事名を記載し、表紙以外には商号又は名称、住所及び代表者氏名を記載しない。
- (3) 提出された工事費内訳明細書は返却しないものとする。
- (4) 工事費内訳明細書を提出しない者は、入札に参加することができない。
- (5) 工事費内訳明細書の確認の結果、別表の各項に該当する場合は、入札心得書に規定する「その他入札に関する条件に違反した入札」として、当該入札参加者の入札を無効とする場合がある。
- (6) 提出された工事費内訳明細書について説明を求める場合がある。
- (7) 提出された工事費内訳明細書については、必要に応じ公正取引委員会へ提出する場合がある。

この場合、指名停止措置要領に基づき指名停止措置を行うことがある。
- (8) 工事費内訳明細書は参考図書として提出を求めるものであり、契約上の権利義務を生じるものではない。

12 開札

(1) 開札の日時及び場所

ア 開札日時 令和5年9月6日(水)午前10時00分

イ 開札場所 陸上自衛隊北海道補給処調達会計部入札室

- (2) 開札は、(1)に掲げる日時及び場所において、入札者又はその代理人を立ち合わせて行う。ただし、郵便等などの入札者又はその代理人が立ち会わない場合は、入札事務に関係のない職員を立ち合わせて行う。
- (3) 開札に立ち会わない場合でも、その者から提出された入札書は有効なものとして取り扱う。
- (4) (3)の場合において、再度の入札を行うこととなったときは、再度の入札への参加の意思の有無を電話により確認するものとする。
- (5) 第1回目の入札において落札者が決定しなかった場合、再度入札に移行する。再度入札は直ちに行うものとする。ただし、入札者が開札に立ち会わなかった場合及び郵便による入札があった場合は、令和5年9月12日(火)13時00分より調達会計部入札室にて執行する。その際の郵便による入札書及び工事明細内訳書提出期限は、令和5年9月11日(月)17時00分までに必着とする。

13 入札の無効

- (1) 第4項で示した競争に参加する者に必要な資格のない者のした入札
- (2) 入札に関する条件に違反した入札
- (3) 申請書及び資料を提出期限までに提出しなかった場合
- (4) 申請書及び資料に虚偽の記載をした者の場合
- (5) 入札書及び工事費内訳明細書が提出期限に遅れた場合
- (6) 工事費内訳明細書の内容に著しい不備があつて当該入札書の内訳であると認められない場合
- (7) 入札金額、入札者の氏名及び押印された印影が判別し難い入札
- (8) F A X・電信・電報・電話・電子メールによる入札

14 落札者の決定方法

- (1) 予決令第79条の規定に基づいて作成された予定価格の制限の範囲内で最低の価格をもって有効な入札を行った者を落札者とする。ただし、落札者となるべき者の入札価格によっては、その者により当該契約の内容に適合した履行がなされないおそれがあると認められるとき、又はその者と契約することが公正な取引の秩序を乱すこととなるおそれがあり著しく不適當であると認められるときは、予定価格の制限の範囲内の価格をもって入札した他の者のうち最低の価格をもって入札した者を落札者とすることがある。
- (2) (1)の場合において、落札者となるべき同価格の入札をした者が2人以上あるときは、抽選へ移行する。抽選の実施方法等については、契約担当官等から指示をする。

15 配置予定監理技術者の確認

落札決定後、発注者支援データベース・システム等により配置予定の監理技術者の専任制違反の事実が確認された場合、契約を結ばないことがある。

なお、病休・死亡・退職等極めて特別な場合でやむを得ないとして承認された場合の外は、配置予定技術者の変更を認めない。病気等特別な理由によ

り、やむを得ず配置技術者を変更する場合は、4(7)に掲げる基準を満たしかつ当初の配置予定技術者と同等以上の者を配置しなければならない。

16 別に配置を求める技術者

専任の監理技術者の配置が義務付けられている工事において、調査基準価格を下回った価格をもって契約する場合には、契約の相手方が北海道補給処調達会計部で入札日から過去2年以内に完成した工事、あるいは入札時点で施工中の工事に関して、次のいずれかに該当する場合、監理技術者とは別に、4(7)に定める要件と同一の要件(4(7)イに掲げる工事経験を除く。)を満たす技術者を、専任で1名現場に配置することとする。

- (1) 65点未満の工事成績評定を通知された者
- (2) 契約担当官等から施工中又は施工後において工事請負契約書に基づいて補修又は損害賠償を請求された者。ただし、軽微な手直し等は除く。
- (3) 品質管理、安全管理に関し、指名停止又は契約担当官等から書面により警告若しくは注意の喚起を受けた者
- (4) 自らに起因して工期を大幅に遅延させた者

なお、当該技術者は施行中、監理技術者を補助し、監理技術者と同様の職務を行うものとする。また、上記の技術者を求めることとなった場合には、その氏名その他必要な事項を監理技術者の通知と同様に契約担当官等に通知することとする。

17 情報保全に係る履行体制についての最終確認

入札の結果、落札予定者となった者に対し、情報保全に係る履行体制についての確認のため、別紙第7から別紙第10までの資料を求めることがある。提出期間は、資料提出要請の日からおおむね3営業日程度とするので、事前に準備しておくこと。提出された資料では情報保全に係る履行体制について適切な体制を有すると確認できない者に対しては、追加資料を求めたヒアリングを行うこともある。提出期限内に資料提供できない者、追加資料の提出やヒアリングを拒否した者及び当該追加資料等によっても情報保全に係る履行体制について、適切な体制を有すると確認できない者については、競争参加資格を取り消し、その者の入札を無効とすることがある。

18 契約書作成の要否等

別冊契約書案により、契約書を作成するものとする。

19 支払い条件

- (1) 前払金等
契約金額300万円以上の場合、希望により前金払を利用できる。
- (2) 前金払の割合を請負代金額の10分の4以内とする。

20 火災保険付保の要否 要

21 再苦情申立て

契約担当官等からの競争参加資格がないと認めた理由の説明に不服がある者は前記7(2)の回答を受けた日の翌日から起算して7日以内に、書面により、契約担当官等に対して、再苦情の申立てを行うことができる。当該再苦情申立てについては、入札監視委員会が審議を行う。

- (1) 提出期間 令和5年9月6日（水）の午前8時15分から9月11日（月）15時00分までに行うこと。
- (2) 提出場所及び再苦情申立てに関する手続等を示した書類等の入手先は、前記5に同じ。

22 関連情報入手のための照会窓口
前記5に同じ。

23 その他

- (1) 入札・契約の手続において使用する言語及び通貨は、日本語及び日本国通貨に限る。
- (2) 入札参加者は、入札心得書及び契約書案を熟読し、入札心得書を遵守すること。
- (3) 申請書又は資料に虚偽の記載をした場合は、指名停止措置要領に基づく指名停止を行うことがある。
- (4) 落札者は前記6(1)の資料に記載した配置予定の技術者を、当該工事の現場に配置すること。

標準競争参加資格確認申請書作成要領

装輪工作工場整備場侵入口他補修工事に係る一般競争入札に参加を希望する者は、この作成要領に基づき「一般競争参加資格確認申請書」「同種の工事の施工実績」「配置予定の技術者」を作成の上、各1部提出して下さい。また、「同種の施工実績」が防衛省発注機関（旧防衛施設局及び旧防衛施設支局を含む。）の発注した工事以外の者については、「工程管理に対する技術的所見」を作成の上、1部提出して下さい。

なお、これらの資料は、競争参加資格を確認するための基礎資料として提出していただくものです。

記

1 一般競争参加資格確認申請書

- (1) 住所、商号又は名称及び代表者名等を記載し申請して下さい。
- (2) 返信用封筒として、表に申請者の住所・氏名を記載し、簡易書留料金分を加えた所定の料金の切手を貼付した長3号封筒を申請書と併せて提出して下さい。

2 同種の工事の施工実績

貴社が元請（共同企業体による施工は、出資比率が20%以上とする。）として施工実績のある同種の工事について記載して下さい。

- (1) 同種の工事とは次のいずれかの事項を全て満足するものをいいます。
土木一式工事又は舗装工事
- (2) 記載する工事は、平成19年度以降に完成した工事の中から、代表的なものを1件記載して下さい。
なお、同種工事との判断が難しい場合は3件程度まで記載されても可とします。
- (3) 記載する工事が、平成13年12月25日以降に完成した防衛省発注機関（旧防衛施設局及び旧防衛施設支局を含む。）の発注した工事の場合は防衛施設庁において実施する建設工事の請負業者の施工成績評定要領について（施本建第220号（CCP）。13.12.19）に基づく施工成績評定通知書（以下「施工成績評定通知書」という）並びに工事成績。評定要領について（施本建第134号（CCP）。19.7.30）、工事成績評定要領について（経施第4404号。21.3.31）、工事成績評定要領について（防整技第15542号。27.10.1）又は工事成績評定要領について（防整技第7160号。28.3.31）に基づく工事成績評定通知書「（以下「評定通知書」という。）の写しを添付して下さい。
なお、紛失等により評定通知書の写しを添付することができない場合は書面（様式自由）により評定通知書の写しの交付を申し出て下さい。
- (4) 「工事場所」は、都道府県名、市町村名を記載して下さい。
- (5) 「契約金額」は、百万円単位で記載して下さい。
- (6) 「工期」は、契約書に基づき記載して下さい。
- (7) 「受注形態等」は、単体若しくは共同企業体の別を記載し、共同企業体の場合は、当該企業体の名称と出資比率を記載して下さい。

- (8) 「工事概要」は、構造形式、規模・寸法、使用機材・数量、施工条件についてそれぞれ簡潔に記載して下さい。
- (9) 「CORINS登録の有無」は、当該工事が、CORINSに登録されている場合は「有」に○を付し、登録番号を記載して下さい。

3 配置予定の技術者

貴社が本工事を請け負うこととした場合、実際に配置可能な主任技術者を記載して下さい。

- (1) 予定者として複数の候補技術者を記載しても結構です。

また、同一の技術者を重複して複数工事の配置予定の技術者とする事は差し支えないものとするが、他の工事を落札したことにより配置予定の技術者を配置することができなくなったときは、入札してはならず、申請書を提出した者は、直ちに当該申請書の取下げを行って下さい。他の工事を落札したことにより配置予定の技術者を配置することができないにもかかわらず入札した場合においては、不正又は不誠実な行為として、工事請負契約等に係る指名停止等の措置要領について（防整施（事）第150号。28.3.31）（以下「指名停止措置要領」という。）に基づく指名停止を行うことがあります。

入札後、落札者決定までの期間（予算決算及び会計令（昭和22年勅令第165号。）第86条の調査期間を含む。）において、他の工事を落札したことにより配置予定の技術者を配置できなくなった場合は、直ちにその旨の申し出を行って下さい。この場合において、事実が認められた場合には、当該入札を無効とします。

落札後、配置予定の技術者が配置できないことが明らかになった場合は不正又は不誠実な行為として指名停止措置要領に基づく指名停止を行うことがあります。

- (2) 「最終学歴」は、学校名、学科名及び卒業年次等を記載して下さい。
- (3) 「法令による資格・免許」は、本工事の主任技術者として配置を予定されている者が取得している資格等（一級建築士等）を適宜記載して下さい。

なお、その他の資格として取得したものがあれば、適宜記載して下さい。

- (4) 「工事概要」は、当該技術者が従事した同種の工事のうち、平成13年度以降に完成した工事の中から、代表的なものを記載して下さい。
- (5) 記載する工事が平成13年12月25日以降に完成した防衛省発注機関（旧防衛施設局及び旧防衛施設支局を含む。）の発注した工事の場合は、評定通知書の写しを添付して下さい。

なお、紛失等により評定通知書の写しを添付することができない場合は、書面（様式自由）により評定通知書の写しの交付を申し出て下さい。

- (6) 「工事場所」は、都道府県名、市町村名を記載して下さい。
- (7) 「契約金額」は、百万円単位で記載して下さい。
- (8) 「工期」は、契約書に基づき記載して下さい。
- (9) 「従事役職」は、当該工事に技術者として従事した役職名を記載して下さい。
- (10) 「工事内容」は、当該工事の構造形式、規模等を簡潔に記載して下さい。
- (11) 「CORINS登録の有無」は、当該工事が、CORINSに登録されている場合は「有」に○を付し、登録番号を記載して下さい。

- (12) 「申請時における他工事の従事状況等」は、従事している全ての工事について、本工事を落札した場合の技術者の配置予定等を記載して下さい。
- (13) 「本工事と重複する場合の対応措置」は、申請時において他工事に従事している場合は、対応措置を記載して下さい。

4 工程管理に対する技術的所見

- (1) 本工事の図面及び仕様書等に基づき可能な範囲で、工事施工に関する工程表を作成して下さい。
- (2) 工程表に記載する内容は、主要となる項目と数量及びその概略工程とします。
- (3) 作成した工程表を基に、工程管理に対する技術的所見を記載して下さい。

5 提出場所、提出方法及び提出期間

- (1) 提出場所
〒061-1393 北海道恵庭市西島松308
陸上自衛隊北海道補給処調達会計部 契約課 (担当：八幡)
電子メール choukai-nadep@inet.gsdf.mod.go.jp
- (2) 提出方法
持参、郵送(書留郵便に限る。)又は託送(書留郵便と同等のものに限る。)又は電子メールにより提出し、入札担当者へ電話にて到達の確認を行って下さい。
- (3) 提出期間
令和5年7月24日(月)～令和5年8月16日(水) 17時00分

6 競争参加資格の確認

競争参加資格の確認は、提出期限の日をもって行います。

7 競争参加資格がないと認められた方に対する理由の説明について

競争参加資格がないと認められその旨通知された方は、その理由について説明を求めることができます。

8 その他

- (1) 資料の作成等に係る費用は、申請者の負担とします。
- (2) 提出された資料は、当局において目的以外に使用することはありません。
- (3) 提出された資料は、返却いたしません。
- (4) 提出期限日以降の資料の差替え及び再提出は認めません。
- (5) 資料提出に関する問い合わせ先
陸上自衛隊北海道補給処調達会計部 契約課 (担当：八幡)
TEL 0123-36-8611 内線：5225

一般競争参加資格確認申請書

令和 年 月 日

分任契約担当官

陸上自衛隊北海道補給処

調達会計部長 早瀬 英俊 殿

住 所

商号又は名称

代表者氏名

令和5年7月24日付で入札公告のありました装輪工作工場整備場侵入口他補修工事に係る競争参加資格について確認されたく、下記の書類を添えて申請します。

なお、予算決算及び会計令（昭和22年勅令第165号）第70条の規定に該当する者でないこと及び添付書類の内容について事実と相違ないことを誓約します。

記

- 1 入札説明書6（3）アに定める同種の工事の施工実績を記載した書面
- 2 入札説明書6（3）イに定める配置予定の技術者の資格等を記載した書面
- 3 入札説明書6（3）エに定める契約書の写し
（契約書の写しの提出を求める場合のみ）
- 4 入札説明書6（3）ウに定める工程表を記載した書面
- 5 令和4年度有効の資格審査結果通知書の写し

注1) 返信用封筒として、表に申請者の住所・氏名を記載し、簡易書留料金分を加えた所定の料金の切手を貼った長3号封筒を申請書と併せて提出して下さい。

注2) 第4項は提出者のみ記載して下さい。

注3) 用紙はA4とする。

同種の工事の施工実績

会社名 _____

工事名称等	工 事 名	
	発 注 機 関 名	
	工 事 場 所	
	契 約 金 額	
	工 期	年 月～ 年 月
	受 注 形 態	
工事概要	構 造 形 式	
	規 模 ・ 寸 法	
	使用器材・数量	
	施 工 条 件	
	そ の 他	
CORINS登録の有無		有 (CORINS登録番号) 無

- 注) 1 必ず同種工事が確認できる内容で記載のこと。
- 2 CORINS登録の有無について、いずれかに○を付す。
「有」に○を付した場合は、CORINSの登録番号を記載し、登録内容確認書の写しを添付すること。
「無」に○を付した場合は、契約書の写しを添付すること。
- 3 記載する工事が、平成13年12月25日以降に完成した地方防衛局等の発注した工事の場合は、当該工事に係る施工成績評定通知書又は工事成績評定通知書等の写しを添付すること。
- 4 用紙はA4とする。

配置予定の技術者

会社名 _____

項 目		主任技術者又は監理技術者
氏 名		
最 終 学 歴		
法令による資格・免許		
工事概要	工 事 名	
	発 注 者 名	
	工 事 場 所	
	契 約 金 額	
	工 期	年 月～ 年 月
	従 事 役 職	
	工 事 内 容	
	CORINS登録の有無	有 (CORINS登録番号) 無
申請時における他 工事の従事状況等	工 事 名	
	発 注 者 名	
	工 期	年 月～ 年 月
	従 事 役 職	
	本工事と重複する 場合の対応措置	
	CORINS登録の有無	有 (CORINS登録番号) 無

- 注) 1 必ず同種工事が確認できる内容で記載のこと。
- 2 CORINS登録の有無について、いずれかに○を付す。
「有」に○を付した場合は、CORINSの登録番号を記載し、登録内容確認書の写しを添付すること。
「無」に○を付した場合は、契約書の写しを添付すること。
- 3 記載する工事が、工事成績評定対象工事の場合は、当該工事に係る施工成績評定通知書又は工事成績評定通知書等の写しを添付すること。
- 4 用紙はA4とする。

工 程 表

工事名：

会社名：_____

項目	単位	数量	4月	5月	6月	7月	8月	9月	10月	11月	12月	1月	2月	3月
			10 20	10 20	10 20	10 20	10 20	10 20	10 20	10 20	10 20	10 20	10 20	10 20

■ 工程管理に対する技術的所見

令和 年 月 日

誓 約 書

分任契約担当官

陸上自衛隊北海道補給処

調達会計部長 早瀬 英俊 殿

住 所

商号又は名称

代表者氏名

電 話 番 号

弊社は、過去 年間に防衛省発注の工事（業務）を完成（完了）・引渡ししておりますが、その際、契約条項に則り守秘義務に努めておりました。今回、本工事（業務）を受注する際には、過年度の契約と同様に、契約条項に則り守秘義務に努めること、また、契約を履行する一環として収集、整理、作成等した一切の情報については、発注者の同意なく、代表権を有する者、役員（持分会社にあっては社員を含む。）、管理職員等であっても、その取扱いを認められた者以外の者はこれに接しないこと、及び、職務上の下級者等に対してその提供を要求しないなど情報の保全に万全を期すことを誓約いたします。

令和 年 月 日

誓 約 書

分任契約担当官

陸上自衛隊北海道補給処

調達会計部長 早瀬 英俊 殿

住 所

商号又は名称

代表者氏名

電 話 番 号

弊社は、本工事（業務）を受注する際には、契約条項に則り守秘義務に努めること、また、契約を履行する一環として収集、整理、作成等した一切の情報については、発注者の同意なく、代表権を有する者、役員（持分会社にあっては社員を含む。）、管理職員等であっても、その取扱いを認められた者以外の者はこれに接しないこと、及び、職務上の下級者等に対してその提供を要求しないなど情報の保全に万全を期すことを誓約いたします。

業務従事者一覧

監理(主任・管理)技術者	氏名	
	所属	
	役職	
	学歴	(中学校以降を記載)
	職歴	
	業務経験	(特に海外での業務経験、情報保全に関する業務経験があれば積極的に記載)
	研修実績その他の経歴	(特に海外業務に関する研修、情報保全に関する研修があれば積極的に記載)
	専門的知識その他の知見	(特に海外業務に関する専門的知識、情報保全に関する研修があれば積極的に記載)
	資格	(特に海外業務に関する資格、情報保全に関する研修があれば積極的に記載)
	母語及び外国語能力	
	国籍その他文化的背景	
	業績等	(特に海外業務に関する資格、情報保全に関する研修があれば積極的に記載)
現場代理人	氏名	
	所属	
	役職	
	学歴	
	職歴	
	業務経験	
	研修実績その他の経歴	
	専門的知識その他の知見	
	資格	
	母語及び外国語能力	
	国籍その他文化的背景	
	業績等	
担当技術者	氏名	
	所属	
	役職	
	学歴	
	職歴	
	業務経験	
	研修実績その他の経歴	
	専門的知識その他の知見	
	資格	
	母語及び外国語能力	
	国籍その他文化的背景	
	業績等	

注：1 不要な行は削除すること。

2 記載する内容が特にない項目は、「特になし」と記載すること。

3 内容を証明する資料は不要。自己申告でよい。

取扱い制限情報に関する社内規則

項目	内容
取扱い制限情報に関する社内規則	<input type="checkbox"/> 社内規則がある
	<input type="checkbox"/> 社内規則に類する資料がある
	<input type="checkbox"/> 社内規則及びそれに類する資料がない

注：1 いずれかの「□」に「■」を付す。

2 社内規則若しくはそれに類する資料がある場合は、その写しを提出する。

3 社内規則及びそれに類する資料がない場合は、別に定める申出書を提出する。

令和 年 月 日

申 出 書

分任契約担当官
陸上自衛隊北海道補給処
調達会計部長 早瀬 英俊 殿

住 所
商号又は名称
代表者氏名
電 話 番 号

弊社は、顧客との契約に基づき取扱いを制限された情報については、代表権を有する者、役員（持分会社にあっては社員を含む。）、管理職員等であっても、当該契約に基づきその取扱いを認められた者以外の者はこれに接しないこと、また、職務上の下級者等に対してその提供を要求しないことを申し出ます。

代表者 (氏名)
役 員 (氏名)

※履歴事項全部証明書に記載のある役員全ての記名を行うこと。

※履歴事項全部証明書の写しを提出すること。

※上に記載した代表者及び役員から、この申し出内容に関する真正性を確保できる資料を提出すること。

指導・監督・業務支援・助言・監査等を行う者一覧

親会社	会社名	
	代表者名	
	本社所在地	
地域統括会社	会社名	
	代表者名	
	本社所在地	
ブランド・ライセンサー	会社名	
	代表者名	
	本社所在地	
フランチャイザー	会社名	
	代表者名	
	本社所在地	
コンサルタント	会社名	
	代表者名	
	本社所在地	
<input type="checkbox"/> 親会社等が存在しない		

注：1 不要な行は削除すること。

2 親会社にさらに親会社が存在する場合は、全ての親会社について記載すること。

3 内容を証明する資料を提出すること。HP等出来合いの資料で可。

取扱い制限情報が親会社等への報告等対象でないことがわかる資料

項目	内容
取扱い制限情報に関する資料	<input type="checkbox"/> 報告、共有又はその他情報提供の対象とならないことが明記された資料がある
	<input type="checkbox"/> 上記に類する資料がある
	<input type="checkbox"/> 資料がない

注：1 いずれかの「□」に「■」を付す。

2 資料がある場合は、その写しを提出する。

3 資料がない場合は、別に定める申出書を提出する。

令和 年 月 日

申 出 書

分任契約担当官
陸上自衛隊北海道補給処
調達会計部長 早瀬 英俊 殿

住 所
商号又は名称
代表者氏名
電 話 番 号

弊社は、顧客との契約に基づき取扱いを制限された情報については、親会社、地域統括会社、ブランド・ライセンサー、フランチャイザー、コンサルタント等の指導、監督、業務支援、助言、監査等を行う者であっても、当該契約に基づき、報告、共有又はその他情報提供の対象とならないことを申し出ます。

親会社 (商号又は名称・代表者氏名)
地域統括会社 (商号又は名称・代表者氏名)
ブランド・ライセンサー (商号又は名称・代表者氏名)
フランチャイザー (商号又は名称・代表者氏名)
コンサルタント (商号又は名称・代表者氏名)

※別紙第9の一覧表に示した者全ての名称等を記載すること

※上に記載した親会社、地域統括会社、ブランド・ライセンサー、フランチャイザー及びコンサルタントから、この申出内容に関する真正性を確保できる資料を提出すること。

1 未提出であると認められる場合	(1)	工事費内訳明細書が白紙である場合
	(2)	工事費内訳明細書に表紙がついていない場合
2 記載すべき事項が欠けている場合	(1)	数量、単価、金額等の記載がかけている場合
3 記載すべき事項に誤りがある場合	(1)	発注案件名に誤りがある場合
	(2)	提出業者名に誤りがある場合
	(3)	工事費内訳明細書の合計金額が入札金額と大幅に異なる場合
4 その他	(1)	他の入札参加者の工事費内訳明細書と類似し、合理性がなく、極めて不自然な場合

標準現場説明書

第1 一般事項

1 入札について

- (1) この工事の入札に当たっては、一般競争入札の公告、図面、仕様書、入札心得書、建設工事請負契約書案及びこの現場説明書をよく確認のうえ、入札書を提出するものとする。
- (2) この工事の入札に当たっては、私的独占の禁止及び公正取引の確保に関する法律（昭和22年法律第54号）等に抵触する行為を行ってはならない。

2 契約の保証について

- (1) 受注者は、建設工事請負契約書案の提出とともに、以下のいずれかの書類を提出しなければならない。

ア 債務不履行時による損害金の支払を保証する金融機関等の保証に係る保証書

- (ア) 契約保証金の支払の保証ができる者は、銀行等又は公共工事の前払金保証事業に関する法律（昭和27年法律第184号）第2条第4項に規定する保証事業会社（以下「金融機関等」という。）とする。

- (イ) 保証書の宛名の欄には、「分任契約担当官 陸上自衛隊北海道補給処 調達会計部長 早瀬 英俊」と記載されるように申し込むこと。

- (ウ) 保証債務の内容は建設工事請負契約書に基づく債務の不履行による損害金の支払いであること。

- (エ) 保証書上の保証に係る工事の工事名の欄には、建設工事請負契約書に記載される工事名が記載されるように申し込むこと。

- (オ) 保証金額は、契約保証金の金額以上とすること。

- (カ) 保証期間は、工期を含むこととすること。

- (キ) 保証債務履行の請求の有効期間は、保障期間経過後6月以上確保されるものとする。

- (ク) 請負代金額の変更により契約保証金の金額を変更する場合又は工期を変更する場合等の取扱いについては、契約担当官等の指示に従うこと。

- (ケ) 受注者の責に帰すべき事由により契約が解除されたときは、金融機関等から支払われた保証金は、会計法第29条の10の規定により国庫に帰属する。

なお、違約金の金額が保証金額を超過している場合は、別途、超過分を徴収する。

- (コ) 受注者は、銀行等が保証した場合にあっては、工事完成後、契約担当官等から保証書（変更契約書がある場合は、変更契約書を含む。）の返還を受け、銀行等に返還するものとする。

イ 債務の履行を保証する公共工事履行保証証券による保証に係る証券

- (ア) 公共工事履行保証証券とは、保険会社が保証金額を限度として債務の履行を保証する保証である。

- (イ) 公共工事履行保証証券の宛名の欄には、「分任契約担当官 陸上自衛隊北海道補給処 調達会計部長 早瀬 英俊」と記載されるように申し込むこと。

- (ウ) 証券上の主契約の内容として工事名の欄には、建設工事請負契約書に記載される工事名が記載されるよう申し込むこと。

- (エ) 保証金額は、請負代金額の10分の1の金額以上とする。ただし、低入札価格調査を受けた者との契約については、請負代金額の10分の3の金額以上とする。

- (オ) 保証期間は、工期を含むものとする。

- (カ) 請負代金額の変更により契約保証金の金額を変更する場合又は工期を変更する場合等の取扱いについては、契約担当官等の指示に従うこと。
- (キ) 受注者の責に帰すべき事由により契約が解除されたときは、保険会社から支払われた保証金は、会計法第29条の10の規定により国庫に帰属する。
なお、違約金の金額が保証金額を超過している場合は、別途、超過分を徴収する。

ウ 債務の不履行により生ずる損害をてん補する履行保証保険証券に係る証券

- (ア) 履行保証保険とは、保険会社が債務不履行時に、保険金を支払うことを約する保険である。
 - (イ) 履行保証保険は、定額てん補方式を申し込むこと。
 - (ウ) 保険証券の宛名の欄には、「陸上自衛隊北海道補給処 調達会計部長 早瀬 英俊」と記載されるように申し込むこと。
 - (エ) 証券上の主契約の内容としての工事名の欄には、建設工事請負契約書に記載される工事名が記載されるように申し込むこと。
 - (オ) 保険金額は、請負代金額の10分の1の金額以上とする。ただし、低入札価格調査を受けた者との契約については、請負代金額の10分の3の金額以上とする。
 - (カ) 保険期間は、工期を含むこととする。
 - (キ) 請負代金額の変更により契約保証金の金額を変更する場合の取扱いについては、契約担当官等の指示に従うこと。
 - (ク) 受注者の責に帰すべき事由により契約が解除されたときは、保険会社から支払われた保険金は、会計法第29条の10の規定により国庫に帰属する。
なお、違約金の金額が保険金額を超過している場合は、別途、超過分を徴収する。

- (2) 前号の規定にかかわらず、1件につき契約金額が予算決算及び会計令第100条の2第1項に該当し、建設工事請負契約書の作成を省略することができる場合は、契約の保証を付さなくてもよいこととする。

3 工期変更の場合における保証事業者に対する通知について

- (1) 前払保証約款第7条の2に基づく被保証者（発注者）から保証事業者に対する通知は、建設工事請負契約書第37条第3項に定めるところにより、受注者が直ちに行うこととする。
- (2) 受注者は、前号により保証事業者に対して通知を行った時は、その旨を発注者に対して通知するものとする。

4 建設工事請負契約書案について

- (1) 第1条関係（総則）
 - ア 仮設、施工方法等は、設計図書に特別の定めがある場合を除き、受注者の責任において定める。
 - イ 受注者は、この契約の履行に関して知り得た秘密を漏らしてはならない。
 - ウ 本契約に定める請求、通知、報告、申出、承諾及び解除は書面により行わなければならない。
- (2) 第2条関係（関連工事の調整）
受注者は、発注者の調整に従い、第三者の施工する工事の円滑な施工に協力しなければならない。また、この調整に従ったことを理由として請負代金額の変更又は必要とした費用を発注者が負担することを要求することはできない。
- (3) 第6条関係（一括委任及び一括下請負の禁止）
下請負に係る工事の目的物が独立した工作物であり、通常工事1件として発注でき

るような場合及び工事の主体的な部分を取りまとめて他の1人の建設業者に下請負させるような場合についても本条に該当する。

(4) 第7条関係（下請負人の通知）

「その他必要な事項」とは、下請負人の住所、施工部分の内容、当該工事現場の担当責任者の氏名等を含む。

(5) 第10条関係（現場代理人及び主任技術者等）

ア 専任の主任技術者又は監理技術者は、受注者と直接的かつ恒常的な雇用関係にある者とし、恒常的な雇用関係とは、受注者から入札の申込のあった日以前に3か月以上の雇用関係にあるものをいう。

イ 「監理技術者」とは、監理技術者資格者証及び監理技術者講習修了証を有する者とする。

ウ 「常駐」とは、当該工事のみを担当していること（専任）だけではなく、更に作業期間中、特別の理由がある場合を除き常に工事現場に滞在していることを意味する。また、「運営、取締り」とは、請負契約に基づく工事の施工に関し、受注者において行う工事現場に関する全ての管理行為を指すものであり、工事の施工上必要とされる労務管理、工程管理、安全管理その他の管理のほか、工事現場の風紀の維持等もこれに含まれる。

(6) 第11条関係（履行報告）

「契約の履行についての報告」とは、過去の履行状況についての報告のみでなく、施工計画書等の履行計画についての報告も含まれる。

(7) 第17条関係（工事用地の確保等）

「撤去」とは、支給材料又は貸与品を契約担当官等に返還することが含まれる。

「処分」とは、支給材料又は貸与品を回収することが含まれる。

(8) 第20条関係（設計図書の変更）

設計図書の変更に伴う契約変更の手続は、その必要が生じた都度行うこととするが、軽微な設計図書の変更に伴うものは、工期の末（国庫債務負担行為に基づく契約にあっては、各会計年度の末及び工期の末）までに行う。

(9) 第21条関係（工事の中止）

第3項「増加費用」とは、中止期間中、工事現場を維持し又は工事の続行に備えるため労働者、機械器具等を保持するため必要とされる費用、中止に伴い不要となった労働者、機械器具等の配置転換に要する費用、工事を再開するために労働者、機械器具等を工事現場に搬入する費用等をいう。

(10) 第26条関係（賃金又は物価の変動に基づく請負代金額の変更）

ア 賃金又は物価の変動による請負代金額の変更（以下「スライド」という。）は、残工事の工期が2か月以上ある場合に行う。

イ 第1項「特別な要因」とは、主要な建設資材の価格を著しく変動させるおそれのある原油価格の引き上げのような特別な要因をいう。

(11) 第30条関係（不可抗力による損害）

ア 第4項「請負代金額」とは、損害を負担する時点における請負代金額をいう。

イ 1回の損害額が当初の請負代金額の5/1000の額（この額が20万円を超えるとときは20万円）に満たないものは、損害額に含めない。

(12) 第36条関係（前金払）

ア 受注者は、請負代金額が1000万円以上で、かつ、工期が150日以上の上工事については、中間前払金又は部分払のいずれかを選択することができる。また、その選択結果については、契約締結時までに申し出るものとし、その後においては変更することはできない。

イ 中間前払金を選択した場合においては、契約担当官等又は契約担当官等が指定す

る者の認定を受け、かつ、保証事業会社と前払金の保証契約を締結したときは、請負代金額の10分の2以内の中間前払金の支払を請求することができる。

ウ 認定の請求は、当該契約に係る工期の2分の1（国庫債務負担行為に基づく契約にあつては、当該年度の工事実施期間の2分の1）を経過し、かつ、おおむね工程表によりその実施すべき工事が行われ、その進捗が金額面（現場搬入の検査済み材料を含む。）でも2分の1（国庫債務負担行為に基づく契約にあつては、当該年度の出来高予定額の2分の1）以上である場合に行うこととする。

エ 低入札価格調査を受けたものとの契約については、第1項中「10分の4」を「10分の2」に、第5項中「10分の4」を「10分の2」に、「10分の6」を「10分の4」に、第6項及び第7項中「10分の5」を「10分の3」に、「10分の6」を「10分の4」と読み替えることとする。

(13) 第37条関係（保証契約の変更）

第2項において、前払金超過額を返還する場合における前払金の保証契約の変更は、その超過額を返還した後に行うこととし、その変更後の保証金額は、減額後の前金払額を下らないこと。

(14) 第43条関係（契約不適合責任）

第2項における契約不適合責任期間の存続期間は、原則として木造の建物等の建設工事の場合は1年とし、コンクリート造等の建物又は土木工作物等又は設備工事等の建設工事は2年とする。ただし、木造の建物等の建設工事に設備工事を含めて契約する場合における設備工事の担保期間は1年とする。

(15) 第52条関係（解除に伴う措置）

「撤去」とは、支給材料又は貸与品を契約担当官等に返還することが含まれる。

「処分」とは、支給材料又は貸与品を回収することが含まれる。

(16) 第56条関係（火災保険等）

建設工事請負契約書第56条に基づき、工事目的物及び工事材料を火災保険等に付する場合の取扱いは、次のとおりとする。

なお、この取扱いにより難しいときは、必要に応じて契約担当官等と協議することとする。

ア 受注者は、次の原因によって起こる損害をてん補できる保険を、付保することとする。

なお、受注者自ら当該保険に付加して付する特約等については、これを妨げるものではない。

(ア) 火災、落雷、爆発又は破裂

(イ) 台風、せん風、暴風雨の風災

イ 保険金は、原則として請負代金額とする。

ウ 保険に加入する時期は、原則として工事着工のときとし、終期は工事完成後14日とする。

エ 次に掲げる工事は、保険を付さないことができる。

(ア) 解体、撤去、分解又は取片づけ工事

(イ) 建物の基礎工事及び外溝工事

オ 受注者は、保険契約締結後に請負額の変更又は工事の延長等があった場合は、当該変更の内容に基づき保険契約の変更を行わなければならない。

カ 受注者は、保険契約を締結（変更も含む。）した場合は、当該保険証券等の写しを契約担当官等に提示しなければならない。

(17) 第60条関係（あっせん又は調停）

建設工事紛争審査会は、原則として受注者の建設業の許可区分により、国土交通大臣許可の場合は、中央建設工事紛争審査会とし、都道府県知事許可の場合は当該都道

府県建設工事紛争審査会とする。

なお、一般競争に付した工事の請負契約においては、中央建設工事紛争審査会とする。

5 指導事項について

(1) 建設産業における生産システムの合理化指針の遵守等について

工事の適正かつ円滑な施工を確保するため、「建設産業における生産システムの合理化指針」において明確にされている総合・専門工事業者の役割に応じた責任を的確に果たすとともに、適正な契約の締結、適正な施工体制の確立、建設労働者の雇用条件等の改善に努めること。

(2) 建設工事の適正な施工の確保について

ア 建設業法（昭和24年法律第100号）に違反する一括下請その他不適切な形態の下請契約を締結しないこと。

イ 下請代金の支払については、建設業法を遵守すること。

ウ 建設業法第26条の規定により、受注者が工事現場ごとに設置しなければならない専任の主任技術者又は専任の監理技術者については、適切な資格、技術力等を有する者（工事現場に常駐して、専らその職務に従事する者で、受注者と直接的かつ恒常的な雇用関係にある者に限る。）を配置すること。この場合において、専任の監理技術者は、監理技術者資格者証の交付を受けている者を配置することとし、発注者から請求があったときは、資格者証を提示すること。

エ ア、イ及びウのほか、建設業法等に抵触する行為は行わないこと。

(3) 労働福祉の改善等について

建設労働者の確保を図ること並びに労働災害の防止、適正な賃金の確保、退職金制度及び各種保険制度への加入等労働福祉の改善に努めること。

(4) 建設業退職金共済制度について

ア 建設業者は、建設業退職金共済組合（以下「組合」という。）に加入するとともに、建設業退職金共済制度の対象となる労働者について証紙を購入し、当該労働者の共済手帳に証紙を貼付すること。

イ 受注者は、組合の発注者用掛金収納書（以下「収納書」という。）を工事契約締結後1か月以内に提出すること。

なお、この期間内に収納書を提出できない特別の事情がある場合には、あらかじめその理由及び証紙購入予定を併せて申し出ること。

ウ 組合に加入せず、又は証紙の購入若しくは貼付が不十分な建設業者は、今後の指名等について考慮することがある。

エ 証紙購入状況を把握するため必要があると認めるときは、関係資料の提出を求めることがある。

オ 下請契約を締結する際は、当該契約の受注者に対してこの制度の趣旨を説明し、掛金相当額を請負代金中に算入することにより、当該契約受注者の組合加入並びに証紙の購入及び貼付を促進すること。

カ 下請契約における受注者の規模が小さく、管理事務の処理面で万全でない場合は、下請契約における注文者に組合加入手続及び組合関係事務の処理を委託する方法もあるので、下請契約における注文者は積極的に受託するようにすること。

キ 受注者は、組合から工事現場に建設業退職金共済制度適用事業主の工事現場である旨を明示する標識の掲示について要請があった場合には、特別の事情がある場合を除き、これに協力すること。

(5) ダンプトラック等による過積載等の防止について

ア 工事用資機材等の積載超過のないようにすること。

- イ 過積載を行っている資材納入業者から、資材を購入しないこと。
 - ウ 資材等の過積載を防止するため、資材の購入等に当たっては、資材納入業者等の利益を不当に害することのないようにすること。
 - エ さし枠の装着又は物品積載装置の不正改造をしたダンプカーが、工事現場に出入りすることのないようにすること。
 - オ ダンプカー協会の設立状況を踏まえ、同協会への加入を促進すること。
 - カ ダンプカー協会の設立、加入等の状況に応じて、ダンプカー協会加入車を優先的に使用すること。
 - キ 工事の現場に出入りする一人一車等零細なダンプカー事業者に対し、協業化による運送免許の取得を促進するよう指導すること。
 - ク 工事の施工に当たっては、土砂等の運搬が運送契約によって行われるときは、正規の運送免許を受けた者の車に限って使用すること。
 - ケ 下請契約の相手方又は資材納入業者を選定するに当たっては、交通安全に関する配慮に欠けるもの又は業務に関しダンプトラック等によって悪質かつ重大な事故を発生させたものを排除すること。
 - コ アからケまでのことにつき、下請契約における受注者を指導すること。
- (6) 分別解体等実施義務について
受注者は、建設工事に係る資材の再資源化等に関する法律（平成12年法律第104号）第9条第1項の規定による分別解体等を行わなければならない。
- (7) 防経施第6993号（20.6.5）「防衛省が発注する工事等から暴力団排除の推進について（通達）」に基づく暴力団排除を行うための措置は以下のとおりとする。
- ア 下請等から暴力団を排除するための措置について
都道府県警察から、暴力団関係業者として、防衛省が発注する工事（以下「発注工事」という。）から排除するよう要請があり、当該状態が継続している有資格業者については、下請等として使用しないこと。
- イ 暴力団員等による不当介入を受けた場合の措置について
- (ア) 発注工事において、暴力団員等による不当要求又は工事妨害（以下「不当介入」という。）を受けた場合は、断固としてこれを拒否するとともに、不当介入があった時点で速やかに警察に通報を行うとともに、捜査上必要な協力を行うこと。
 - (イ) (ア)により警察に通報を行うとともに、捜査上必要な協力を行った場合には、速やかにその内容を記載した書面により発注者に報告すること。
 - (ウ) 発注工事において、暴力団員等による不当介入を受けたことにより工程に遅れが生じる等の被害が生じた場合には、発注者と協議を行うこと。
- ウ 通報等義務を怠った場合の措置について
- (ア) 暴力団員等による不当介入を受けた発注業者が都道府県警察への通報等を怠った場合には、当該受注者等に対して指名停止又は書面による注意の喚起を行うこととする。
 - (イ) (ア)による指名停止を受けた者については、工事の施工成績の評定に反映させることとする。
 - (ウ) (ア)による指名停止を受けた者については、その旨を公表することとする。
 - (エ) (ア)による指名停止を受けた者については、下請等の承認をしてはならないこととする。

6 入門手続について

- (1) 一般競争入札において競争参加資格の確認を受けた者、指名競争入札において指名通知を受けた者又は見積依頼を受けた者が、入札見積のために現地の確認が必要として自衛隊施設又は米軍施設に立ち入る場合は、事前に、立ち入り月日及び立ち入りし

- ようとする人数等について工事の契約事務をつかさどる部署と調整を行うこととする。
- (2) 工事の施工に際し、自衛隊施設又は米軍施設に立ち入る場合は、事前に、工事監督官と調整を行い、当該施設を管理する部隊等の規則等に基づき関係書類を提出のうえ、出入許可を受けた後に当該施設に立ち入ることとする。

第2 特記事項

- 1 工期の厳守について
本工事の施工に当たって、工事が遅延することがないように努めること。
- 2 本工事の施工期間、施工時間及び施工方法等は次のとおりとする。
 - (1) 施工期間
契約締結日から令和5年12月22日（金）まで
 - (2) 施工時間
工事監督官との調整による。
 - (3) 施工方法
仕様書のとおり
- 3 本工事に配置する主任技術者又は監理技術者は、次の期間において工事現場への専任を要しないこととする。
 - (1) 本工事の契約締結日から現場施工するまでの期間
 - (2) 工事完成後、検査が終了し（発注者の都合により検査が遅延した場合を除く。）、事務手続、後片付け等のみが残っている期間
- 4 本工事から発生する発生材は、仕様書のとおり実施することとする。
- 5 防衛施設への立ち入り、仮設物の設置等に当たっては、関係機関等の定める諸規則に従うこととする。
なお、特別な条件等が付された場合は、別途協議することとする。
- 6 本工事の実施にあたっては、次の点に配慮することとする。
 - (1) 建設産業における生産システムの合理化指針の遵守
 - (2) 建設工事に係る法令の遵守
 - (3) 労働福祉の改善
 - (4) 建設業退職金共済制度の活用
 - (5) ダンプトラック等による過積載等の防止
 - (6) 廃棄物の不法投棄の防止
- 7 特記仕様書に記載された事項のほか、関係法令に基づく工事に必要な届出書類の手続は、受注者が行う。ただし、消防法に基づく危険物の申請及び建築基準法に基づく建物等の評定申請はこの限りではない。

契約番号	
------	--

建設工事請負契約書(案)

1 工 事 名 装輪工作工場整備場侵入口他補修工事

2 工事場所 陸上自衛隊島松駐屯地

3 工 期 令和 年 月 日 から

令和5年12月22日 まで

4 工事を実施しない日 原則、土・日曜日及び祝祭日。ただし、別に定める
場合はこの限りではない。

工事を施工しない時間帯 原則、平日の午後 時 分から午前 時 分
まで。ただし、別に定める場合はこの限りではない。

5 請負代金額 ￥ ー
(うち取引に係る消費税及び地方消費税の額 ￥ ー)

6 契約保証金
免 除

上記の工事について、発注者と受注者は、各々の対等な立場における合意に基づいて、陸上自衛隊「建設工事に係る標準契約書」（陸幕会第63号（令和4年5月23日）別冊第2）の各条項によって公正な請負契約を締結し、信義に従って誠実にこれを履行するものとする。

また、受注者が共同企業体の場合には、受注者は、共同企業体協定書によりこの契約書記載の工事を共同連帯して請け負う。

本契約の証として本書2通を作成し、発注者及び受注者が記名押印の上、各自1通を保有する。

令和5年 月 日

発注者 分任契約担当官
陸上自衛隊北海道補給処
調達会計部長 早瀬 英俊

受注者

数量公開の説明書

1 提供方法

数量書の提供は、全ての者に対し、図面等の交付と同時に行うものとする。

2 数量書に対する質問等

数量書に対する質問の提出は、原則として、入札心得書に記載された「入札説明書に対する 質問」又は「図面、仕様書、現場説明書等に対する質問」の取扱いに準じて行うものとする。

質問書は、入札説明書等に対する質問書とは区別して提出するものとする。

なお、数量の差異等に係わる質問は、根拠資料も併せて提出するものとする。

質問に対する回答については、入札説明書等に対する質問の回答書とは、別に回答する。

3 数量書の数量及び構成

(1) 数量の算出は、次の基準により算出している。

- ア 建築工事 「公共建築数量積算基準（平成18年度版）国土交通省大臣官房官庁営繕部 制定」
- イ 土木工事 「土木工事数量調書作成の手引き（平成28年度版）整備計画局施設技術管理官制定」
- ウ 電気設備工事・機械設備工事 「公共建築設備数量積算基準（平成15年度版）国土交通省大臣官房官庁営繕部制定」「防衛施設設備積算要領（平成28年度版）整備計画局施設技術管理官制定」
- エ 通信工事 「防衛施設設備積算要領（平成28年度版）整備計画局施設技術管理官制定」「通信工事積算要領（平成28年度版）整備計画局施設技術管理官制定」

(2) 数量書の様式は、次の書式を参考としている。

- ア 建築工事 「公共建築工事内訳書標準書式（平成24年度版）国土交通省大臣官房官庁営繕部制定」
- イ 電気設備工事・機械設備工事・通信工事 「公共建築設備工事内訳書標準書式（平成24年度版）国土交通省大臣官房官庁営繕部制定」

以 上

数量計算書

工事名: 装輪工作工場進入口他補修工事

項目		図面番号	数量計算	数量	単位	備考
I	土木工事					
1	土工					
1-1	路床・路盤掘削(厚600mm) 砂利		$(0.3+5.5+0.3) \times 11.0 = 67.10$	67.10	m ²	装輪工作工場
1-2	路床・路盤掘削(厚800mm) 砂利		$5.5 \times 8.7 + \{(5.5 \times 5.5) - (5.0 \times 5.0 \times 3.14)\} \times 2 = 69.10$ $(4.3 \times 4.8 - 1.3 \times 0.5) + (3.0 \times 3.0) - (3.0 \times 3.0 \times 3.14) \div 4 = 21.93$ $\{11.0 + 3.7 + (10.0 \times 3.14 \div 4)\} \times 2 \times 2.0 = 90.2$	91.03	m ²	装輪工作工場 馬力試験室
1-3	残土敷均し 砂利			90.2	m ²	装輪工作工場
2	路床及び路盤工					
2-1	凍上抑制層(厚250mm) 火山灰		路床・路盤掘削(厚600mm)と同じ=67.10	67.10	m ²	装輪工作工場
2-2	凍上抑制層(厚500mm) 火山灰		路床・路盤掘削(厚800mm)と同じ=69.10 路床・路盤掘削(厚800mm)と同じ=21.93	91.03	m ²	装輪工作工場 馬力試験室
2-3	下層路盤(厚200mm) RC-40		路床・路盤掘削(厚600mm)と同じ=67.10	67.10	m ²	装輪工作工場
2-4	下層路盤(厚150mm) RC-40		路床・路盤掘削(厚800mm)と同じ=69.10 路床・路盤掘削(厚800mm)と同じ=21.93	91.03	m ²	装輪工作工場 馬力試験室
2-5	上層路盤(厚150mm) RC-40		路床・路盤掘削(厚600mm)と同じ=67.10	67.10	m ²	装輪工作工場
2-6	上層路盤(厚100mm) RC-40		路床・路盤掘削(厚800mm)と同じ=69.10 路床・路盤掘削(厚800mm)と同じ=21.93	91.03	m ²	装輪工作工場 馬力試験室
3	コンクリート舗装工事					
3-1	コンクリート舗装(厚200mm) 無筋コンクリート		$5.5 \times 11.0 = 60.50$	60.50	m ²	装輪工作工場
4	アスファルト舗装工事					
4-1	アスファルト舗装(厚50mm) 再生密粒度アスコン		路床・路盤掘削(厚800mm)と同じ=69.10 路床・路盤掘削(厚800mm)と同じ=21.93 $4.5 \times (1.0 + 0.6 + 2.0) = 16.20$ $6.0 \times 4.0 = 24.00$ $1.5 \times 2.0 = 3.0$	134.23	m ²	装輪工作工場 馬力試験室 食堂 A地区 C地区
4-2	アスファルトオーバーレイ(平均厚30mm) 再生密粒度アスコン		$23.6 \times 2.5 + (4.0 \times 4.0) - (4.0 \times 4.0 \times 3.14) \div 4 + (3.0 + 1.0) \times 2.0 + 9.65 \times 1.2 = 82.02$ $3.18 \times 6.07 + (8.2 + 9.2) \times 0.5 \div 2 + (10.5 + 12.4) \times 1.0 \div 2 = 35.10$ $1.0 \times 2.0 = 2.00$ $6.0 \times 2.5 = 15.00$ $6.0 \times 6.7 + (6.0 + 16.0) \times 2.6 \div 2 = 68.80$	202.92	m ²	馬力試験室 22号倉庫 A地区 B地区 C地区
5	路側工					
5-1	地先境界ブロック 120×120×600mm		$\{3.7 + (10.0 \times 3.14) \div 4\} \times 2 = 23.1$	23.1	m	装輪工作工場

数量計算書

工事名: 装輪工作工場進入口他補修工事

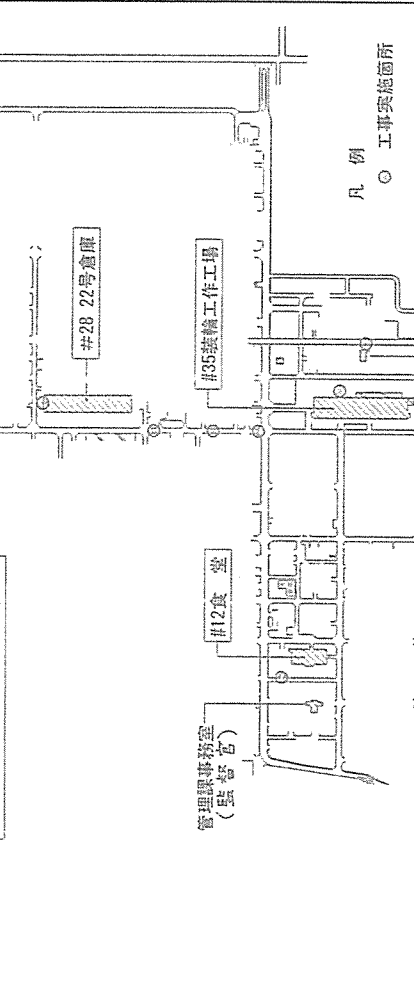
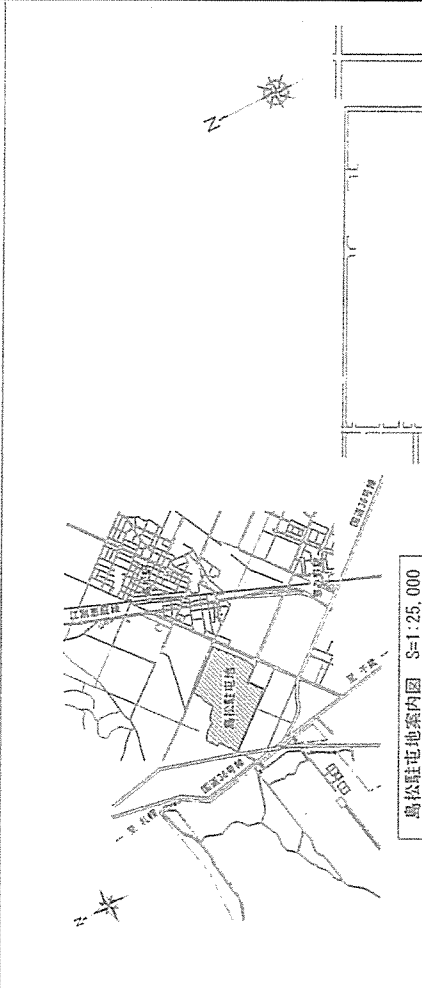
項 目	図面番号	数量計算	数量	単位	備考
6					
6-1			1	基	馬力試験室
6-2			1	基	馬力試験室
6-3			7.27	m	馬力試験室
7					
7-1			67.50	m2	装輪工作工場
7-2			65.13	m2	馬力試験室
					食堂
					A地区
					C地区
7-3			15.66	m2	馬力試験室
7-4			6	m	食堂

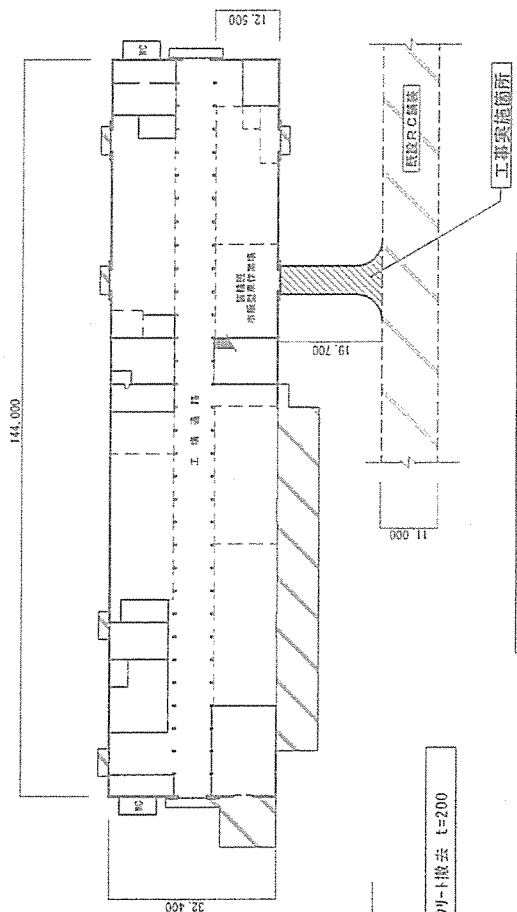
仕 様 書	
1. 工事名	装輪工作工場整備備場出入口他補修工事
2. 工事場所	北海道恵庭市西島松308番地 陸上自衛隊島松駐屯地
3. 工事概要	コンクリート舗装及びアスファルト舗装補修 一式

項目	事項
1 総則	仕様書及び図面は、陸上自衛隊島松駐屯地において実施する「装輪工作工場整備備場出入口他補修工事」について必要な事項を制定する。
2 施工	本工事は、特記仕様書及び図面によるほか国土交通省大臣官房官庁営繕部監修の工事標準仕様書及び土木工事共通仕様書に基づき、入念に施工する。
3 疑義	特記仕様書及び図面との内容に相違ある場合や明示ない場合又は疑いを生じた場合には、すべて監督官と協議しなければならぬ。
4 軽微な変更	施工に際し現場の納まり、取合い等の為に変更又は工法を変え、それによる数量を増減する等軽微な変更は監督官の指示に従う。尚、この場合の請負金額および工期については変更しない。
5 材料	使用する材料は、すべて新品とし、設計図書に定める品質及び性能を有するもの。ただし、同等品を使用する場合は監督官の承認を受ける。
6 材料検査	すべての材料は作業現場に搬入後、監督官の検査を受け合格したものを使用する。
7 現場管理	(1) 作業現場は、常に諸材料の整理整頓、その他清掃を行い火災等の事故防止に努める。 (2) 出入り口及び危険性のある場所には、危険警告などの処置を行う。 (3) 作業現場及び許可された場所以外への無断立ち入り等は厳禁とする。 (4) その他他部隊の妨げ及指示に従い施工する。
8 安全管理	労働安全衛生法の定めるところにより、十分な安全管理対策を行い災害の未然防止を図る。
9 書類整理	書類の整理は、請負業者の責任において監督官の指示通り遅滞なく行う。
10 写真	分類 規 格 部 数 撮 影 箇 所 着手前 各1部 撮影箇所は隠蔽となる箇所及び監督官の指示 作業中 (アルバム等紙付け) する場所を撮影する。 完成時 (1) (社)公共建築協会「工事写真の撮り方(改訂第2版)」を参考に整理する。 (2) デジタカメラを使用して撮影する場合は、200万画素以上のもので撮影する。 作業完了に際しては、作業現場の後片付け清掃等を行う。 電気・水道は、請負業者の負担において準備する。 本工事により発生する産業廃棄物の処分(又は特定建設資材の再資源化に係る処分)は、「廃棄物の処理及び清掃に関する法律」(又は「建設工事に係る資材の再資源化等に関する法律」)に基づき適正に処理する。ただし袋厚及びアルミ層等の金属類については、監督官の指定する場所(島松駐屯地内)に運搬し整理のうえ棄積する。 本工事終了後、仕様書及び図面等に基づき、請負業者・監督官が立会いのうえ、検査官が指定した日時に行う。

1 共通	(1) 施設等には損傷を与えないよう十分注意して施工するものとし、万一損傷を与えた場合は請負業者の責任において原状に復旧するものとする。 (2) 請負業者は、可能な限り再生資源から製造した建設資材を利用するものとする。 (3) 請負業者は、排出ガス対策建設機械及び低騒音型・低振動型建設機械の使用に努めるものとする。
2 路床及び路盤工事	(1) 凍上抑制材料については火山灰とする。 (2) 路盤用材料はJIS A 5001(道路用砕石)の再生クラッシュラン(RC-40)とする。
3 アスファルト舗装工事	(1) アスファルト舗装材は再生密結度アスファルト混合物(10F)とする。 (2) アスファルト射入度は(80~100)とする。 (3) 乳剤はJIS K2208(石油アスファルト乳剤)のPK-3(プライムコート)とする。 (4) 礫石はJIS A5371(石油アスファルト無紡コンクリート製品の舗装・境界ブロック類I類)品類とする。
4 コンクリート舗装工事	(1) コンクリートは無筋コンクリートとする。 (2) コンクリート仕様は呼び強度：圧縮18N/mm ² ・骨材の最大寸法：20mm・スランプ：8cmとする。

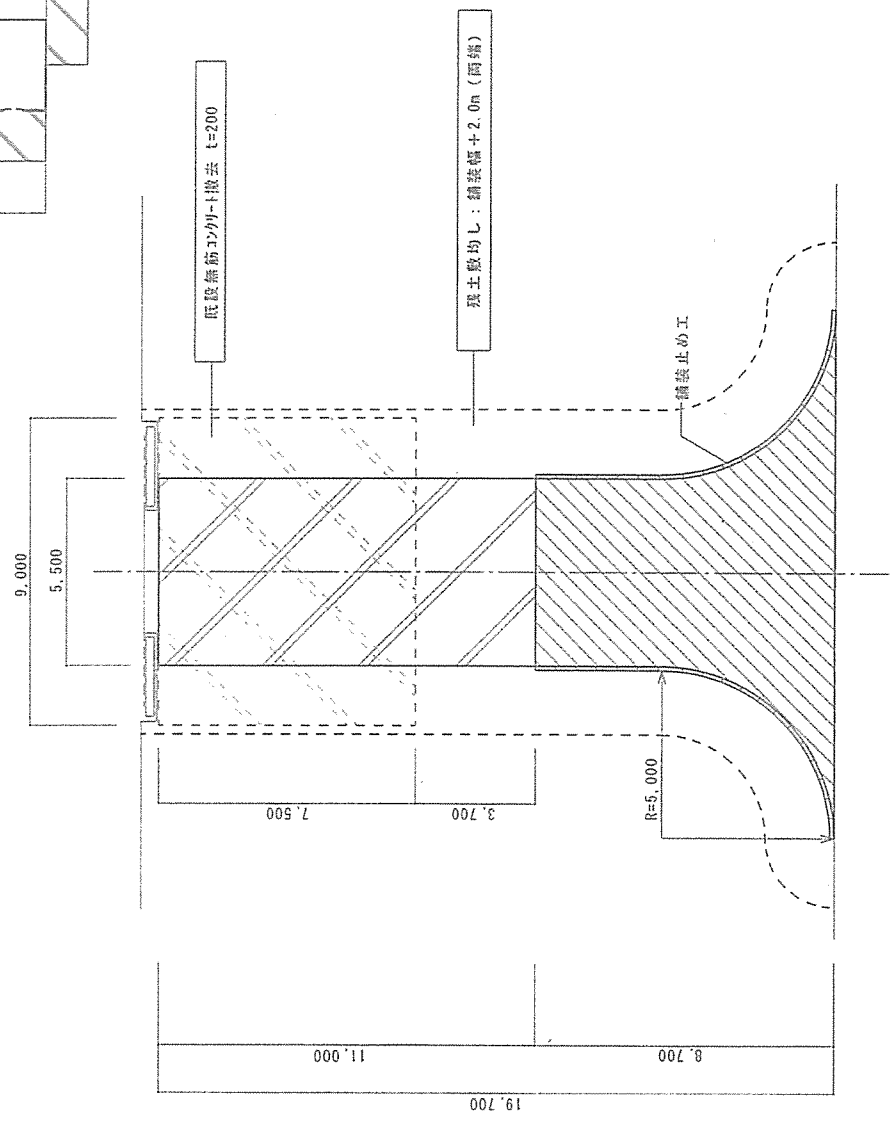
特記事項	1/6				
工事名	装輪工作工場整備備場出入口他補修工事	図面番号	1/6		
種別	仕様書・案内図・配置図	縮尺	図示		
総務部長	管理課長	営繕班長	企画係長	管附主任	設計
北海道補給処総務部管理課営繕班					
令和 5年 6月28日					





#35装輪工作工場平面図 S=1:1,000

装輪工作工場
(車阪型車作業場)

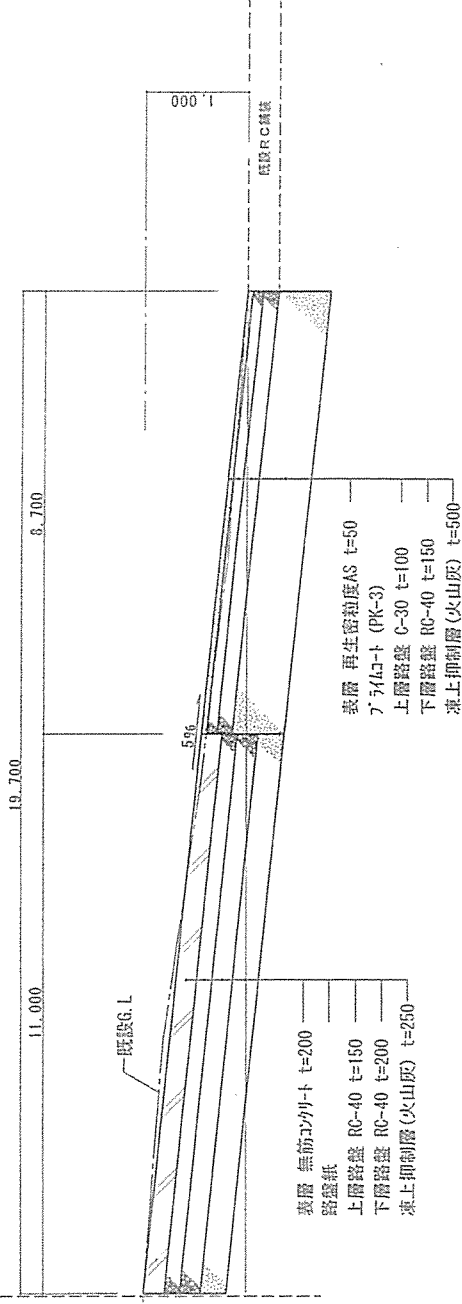


工事実施箇所平面詳細図 S=1:150

凡 例	
	コンクリート舗装 t=200
	アスファルト舗装 t=50

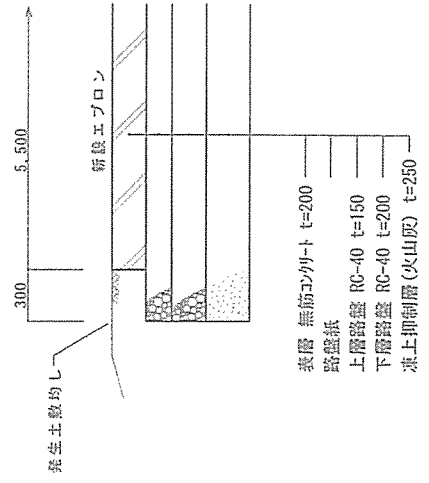
工事名	装輪工作工場整備場出入口他補修工事	図面番号	2/6
種 別	建物平面図・平面詳細図	縮 尺	図 示
北海道補給処総務部管理課繕画		令和 5年 6月 28日	

舗装工作工場
(市販型車作業場)

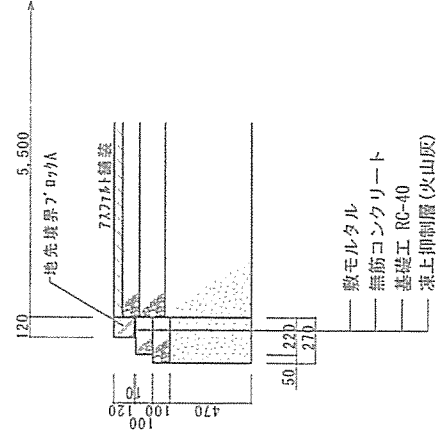


表層 再生密強度AS t=50
アライコート (PK-3)
上層路盤 C-30 t=100
下層路盤 RC-40 t=150
凍上抑制層(火山灰) t=500

エプロン断面図 V=1:50 H=1:100

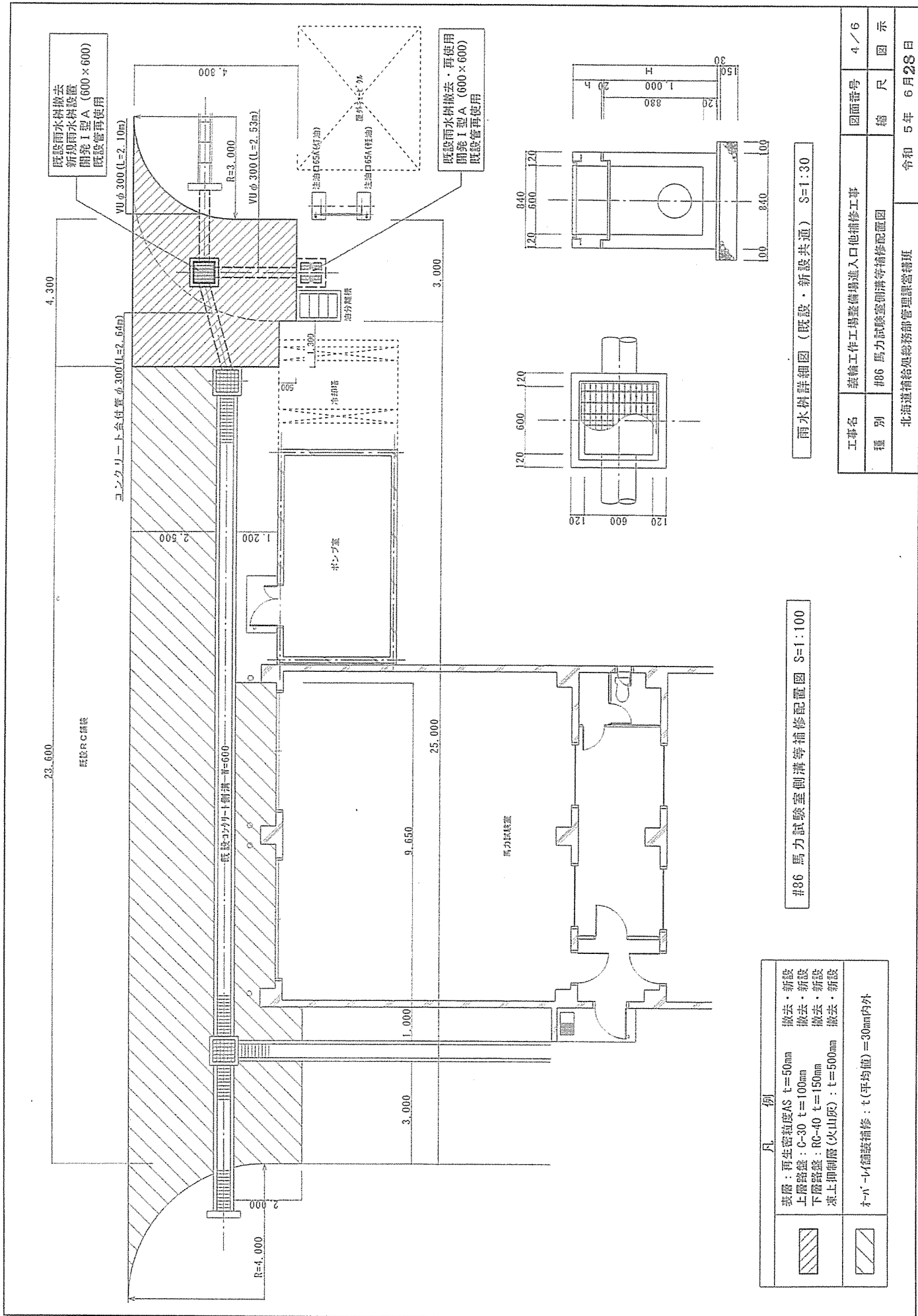


コンクリート舗装路盤工 S=1:30



舗装止め工詳細図 S=1:30

工事名	装輪工作工場整備備場出入口他補修工事	図面番号	3/6
種別	エプロン断面図・コンクリート舗装路盤工 舗装止め工詳細図	縮尺	図示
北海道補給処総務部管理課管理班		令和	5年 6月28日



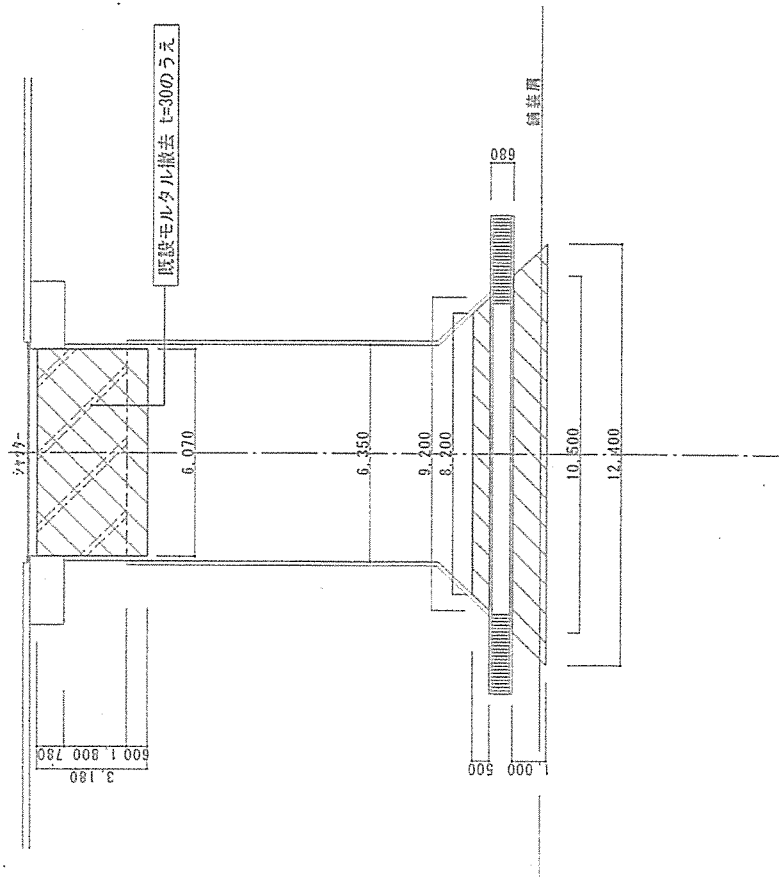
#86 馬力試験室側溝等補修配置圖 S=1:100

雨水槽詳細図 (既設・新設共通) S=1:30

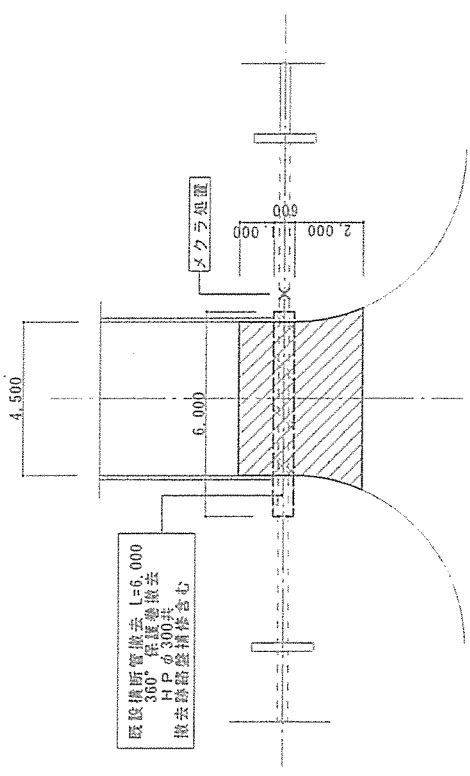
凡 例	
	表層：再生密粒度AS t=50mm 撤去・新設
	上層路盤：C-30 t=100mm 撤去・新設
	下層路盤：RC-40 t=150mm 撤去・新設
	凍上抑制層(火山灰)：t=500mm 撤去・新設
	オ-11-14(舗装補修)：t(平均値)=30mm内外

工事名	装輪工作工場整備場出入口他補修工事	図面番号	4/6
種 別	#86 馬力試験室側溝等補修配置圖	縮 尺	図 示
北海道補給処総務部管理課繕班		令和 5年 6月28日	

#28 22号倉庫



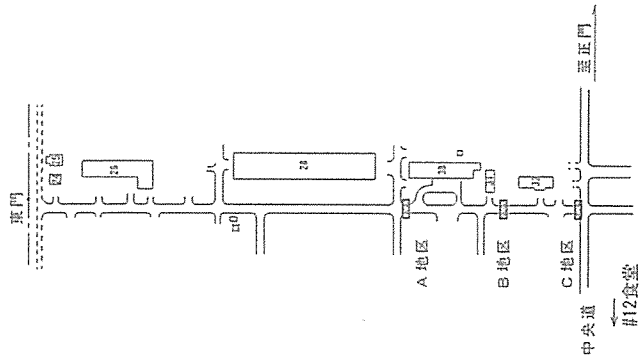
#28 2.2号倉庫 (北面) 舗装平面図 S=1:150



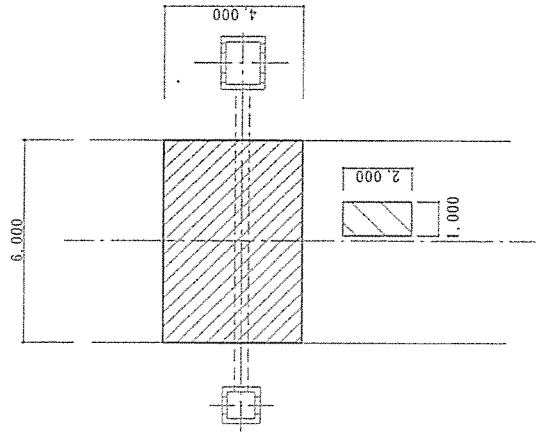
#12 食堂取付道路舗装平面図 S=1:150

凡 例	
	表層：再生砕粒AS t=50mm 撤去・新設 ※既設跡盤修正含む
	オ-P-1以備装補修：t (平均厚) =30mm内外

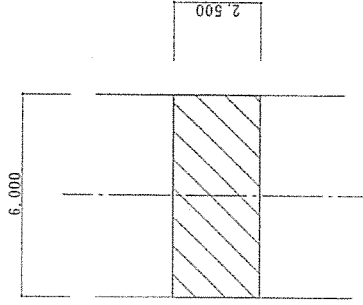
工事名	装輪工作工場整備備場出入口他補修工事	図面番号	5/6
種 別	#12・#28 舗装平面図	縮 尺	図 示
北海道補給処総務部管理課繕班		令和 5年 6月28日	



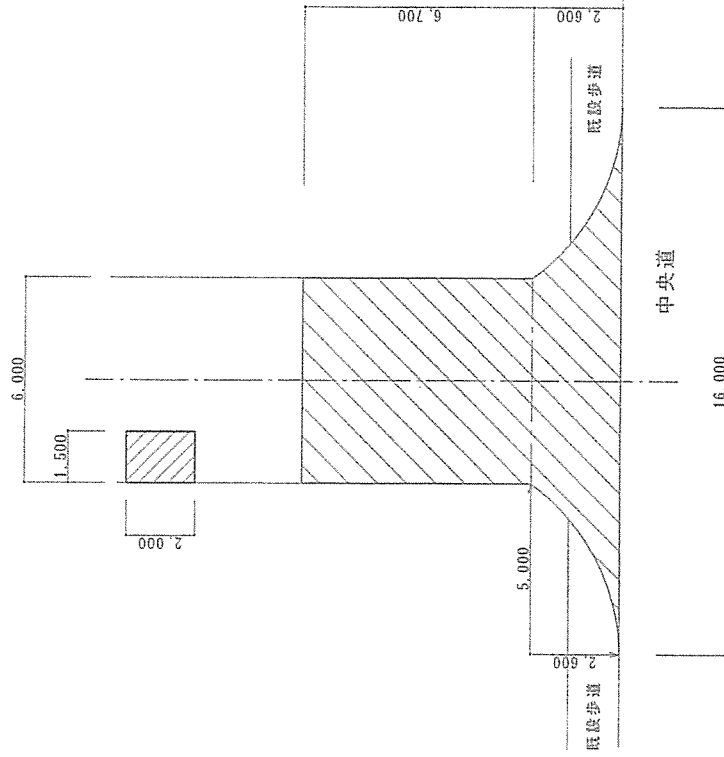
舗装補修箇所配置図 S=1:5,000



A地区 舗装補修平面図 S=1:150



B地区 舗装補修平面図 S=1:150



C地区 舗装補修平面図 S=1:150

凡例	
	表層：再生密度AS t=50mm 撤去・新設 ※既設調整管心
	4~14舗装補修：t（平均厚）=30mm内外

工事名	装輪工作工場整備場出入口他補修工事	図面番号	6/6
種別	舗装補修箇所配置図・舗装補修平面図	縮尺	図示
北海道補給処総務部管理課繕班 令和5年6月28日			