

令和6年1月26日

公 告

分任支出負担行為担当官
陸上自衛隊北海道補給処
調達会計部長 早瀬 英俊

一般競争入札について下記のとおり実施するので、陸上自衛隊が示す「入札及び契約心得（令和5年9月11日）」等関係事項を承諾のうえ参加されたい。

記

1 競争入札に付する事項

(1) 品名等

品名、規格、単位、数量
脚折りたたみ式テーブル（棚なし）H720ほか25件 別紙第1「内訳書」のとおり

(2) 納期 令和6年3月27日

(3) 納地 別紙第1「内訳書」のとおり

2 競争に参加する者に必要な資格に関する事項

(1) 予算決算及び会計令第70条の規定に該当しない者であること。

なお、未成年者、被保佐人又は被補助人であって、契約締結のために必要な同意を得ている者は、同条中、特別の理由がある場合に該当する。

(2) 予算決算及び会計令第71条の規定に該当しない者であること。

(3) 令和5年度有効の全省庁統一競争参加資格「物品の販売」の「A」、「B」、「C」又は「D」の格付を保有し、北海道地域に競争参加資格を有する者であること。

(4) 契約担当官等から指名停止の措置を受けている期間中の者でないこと。

(5) 別紙第2「装備品等及び役務の調達に係る指名停止等」に該当しない者であること。

3 契約条項等を示す場所

契約条項及び「入札及び契約心得」については、北海道補給処調達会計部に掲示するほか、北海道補給処ホームページにも掲載する。

4 競争入札執行の日時及び場所

(1) 日時 令和6年2月6日（火）13時20分

(2) 場所 陸上自衛隊北海道補給処 調達会計部入札室

5 落札決定方法

(1) 総品目総額により決定する。

(2) 予定価格の制限の範囲内で最低の価格をもって有効な入札を行った者を落札者とする。なお、同額の場合は抽選とする。

6 保証金に関する事項

(1) 入札保証金は免除する。

ただし、落札者が「入札及び契約心得」に従った契約の締結手続きをしない場合には、落札者が契約締結に応じないものとみなし、落札金額の100分の5に相当する金額を違約金として徴収する。

(2) 契約保証金は免除する。

ただし、契約者が「入札及び契約心得」に従った契約を履行しない場合は、契約金額の100分の10を違約金として徴収する。

7 入札の無効

(1) 第2項に示した競争に参加するために必要な資格のない者がした入札

(2) 入札に関する条件に違反した入札

(3) 入札金額、入札者及び担当者氏名、連絡先の記載がない入札書

(4) 入札開始時刻に遅れたもの、又は郵便入札において本公告に示す期限を過ぎて到着した入札書

(5) 電話、電報及びFAXによる入札

(6) 暴力団排除に関する誓約を実施していない者の入札及び誓約に虚偽があった場合又は誓約に反する事態が生じた場合

8 契約書の作成

落札決定後、関係法令等に基づき契約書を作成し、物品売買契約条項、談合等の不正行為に関する特約条項、暴力団排除に関する特約条項を付する。

9 その他

(1) 入札書の記載要領等

落札決定に当たっては、入札書に記載された金額に消費税法で規定する消費税率に基づく消費税に相当する金額（当該金額に1円未満の端数がある場合は、その端数を切り捨てるものとする。）を加算した金額をもって契約価格とするので、入札者は、消費税に係る課税事業者であるか免税事業者であるかを問わず、見積もった契約金額から消費税法で規定する消費税率に基づく消費税に相当する金額を差し引いた金額を記載する。

なお、落札決定は、消費税抜きの金額で発表する。

(2) 郵便入札

ア 郵便による入札参加を推奨（コロナウイルス感染防止のため）

イ 郵便入札の要領等

(ア) 送付先

〒061-1393 恵庭市西島松308

陸上自衛隊北海道補給処調達会計部契約課

(イ) 送付期限

令和6年2月5日（月）17時00分（必着）

- (ウ) 送付要領
 - a 入札書は、「脚折りたたみ式テーブル（棚なし）H720ほか25件」と朱書された小封筒の中に入れて封印をする。
 - b 上記aの入札書が入った小封筒と資格決定通知書（写）を郵送用封筒に入れて配達が可能である郵便又はメール便にて送付する。
- (イ) 到着の確認
 - 郵送入札を行う者は、発送した後契約課担当者に到着の確認を行うものとする。
- (3) 再度入札
 - ア 郵便による入札者がいない場合、直ちに実施する。
 - イ 郵便による入札者がいる場合
 - (ア) 再度入札の実施日時
 - 令和6年2月9日（金）15時00分
 - (イ) 郵便入札の要領
 - a 送付期限
 - 令和6年2月8日（木）17時00分（必着）
 - b その他の要領
 - 初度の入札と同様
- (4) 資格決定通知書に関し、本年度初めて当補給処の入札に参加する者又は記載内容に変更のあった者は、当該「写」を入札開始までに提出する。（FAX可）
- (5) 代表者以外の入札者は、委任状を入札開始までに提出すること。
- (6) 同等品をもって入札をする場合は、令和6年1月31日（水）17時までに「入札及び契約心得」で示す「同等品判定依頼書」の様式をもって契約課担当者に提出し、入札前に書面をもって承認を受けなければならない。
- (7) 入札に関する問い合わせ先
 - 陸上自衛隊北海道補給処調達会計部契約課（担当：高田）
電話 0123-36-8611（内線5338）
 - 物品及び仕様等に関する事項
陸上自衛隊北海道補給処装備計画部需品課（担当：松井）
電話 0123-36-8611（内線5447）
- (8) 公告掲示場所
 - ア 掲示板
 - (ア) 島松駐屯地
 - (イ) 恵庭、千歳、札幌各商工会議所
 - イ 北海道補給処ホームページ
<http://www.mod.go.jp/gsdf/nae/nadep/dep.html>
- (8) 公告掲示期間
 - 令和6年1月26日～令和6年2月5日

内 訳 書

No.	品 名	規 格	単位	数量	納 地
1	脚折りたたみ式テーブル (棚なし) H720	仕様書及び 調達要領指定書のとおり	EA	15	真駒内 駐屯地
2	マネージャーチェア	仕様書及び 調達要領指定書のとおり	EA	3	
3	事務用チェア MO1 (肘なし)	仕様書及び 調達要領指定書のとおり	EA	9	
4	フォールディングテーブル	仕様書及び 調達要領指定書のとおり	EA	3	
5	パーティションパネルパネルセット (安定脚付)	仕様書及び 調達要領指定書のとおり	EA	7	東千歳 駐屯地
6	折りたたみチェア	仕様書及び 調達要領指定書のとおり	EA	15	
7	ローカウンター	仕様書及び 調達要領指定書のとおり	EA	1	
8	2人掛けソファ	仕様書及び 調達要領指定書のとおり	EA	2	
9	応接用センターテーブル	仕様書及び 調達要領指定書のとおり	EA	1	
10	パーティションパネルセット	仕様書及び 調達要領指定書のとおり	EA	1	
11	セミオープンパネルセット	仕様書及び 調達要領指定書のとおり	EA	1	
12	ロールアップバナー (プリント仕様) W2000×2000	仕様書及び 調達要領指定書のとおり	EA	1	
13	ロールアップバナー (プリント仕様) W1200×2000	仕様書及び 調達要領指定書のとおり	EA	2	
14	ツウエイ掲示板カラーアルミ枠 (912アイボリー)	仕様書及び 調達要領指定書のとおり	EA	1	
15	脚折りたたみ会議テーブル用台車	仕様書及び 調達要領指定書のとおり	EA	6	
16	折りたたみイス用台車	仕様書及び 調達要領指定書のとおり	EA	10	
17	プレジデントチェア (ヘッドレス付)	仕様書及び 調達要領指定書のとおり	EA	1	
18	スクロールロッカー	仕様書及び 調達要領指定書のとおり	EA	1	
19	スタンドミラー	仕様書及び 調達要領指定書のとおり	EA	2	
20	ハンガーラックセット (ドレスハンガー付き)	仕様書及び 調達要領指定書のとおり	EA	8	東千歳 駐屯地
21	クロスパーティション (制菌タイプ)	仕様書及び 調達要領指定書のとおり	EA	1	
22	キーボックス (プッシュボタン式)	仕様書及び 調達要領指定書のとおり	EA	3	
23	マネージャーチェア (役員用イス)	仕様書及び 調達要領指定書のとおり	EA	1	
24	クロスパーティション	仕様書及び 調達要領指定書のとおり	EA	1	
25	クロスパーティション (制菌タイプ)	仕様書及び 調達要領指定書のとおり	EA	1	
26	アルミブラインド	仕様書及び 調達要領指定書のとおり	EA	16	倶知安 駐屯地

装備品等及び役務の調達に係る指名停止等

- 1 防衛省大臣官房衛生監、防衛政策局長、防衛装備庁長官又は陸上幕僚長から「装備品等及び役務の調達に係る指名停止等の要領」に基づく指名停止の措置を受けている期間中の者でないこと。
- 2 前号により現に指名停止を受けている者と資本関係又は人的関係のある者であつて、当該者と同種の物品の売買又は製造若しくは役務請負について防衛省と契約を行おうとする者でないこと。
- 3 原則、現に指名停止を受けている者の下請負については認めない。ただし、真にやむを得ない事由を該当する省指名停止権者が認めた場合には、この限りでない。
- 4 第2号の「資本関係又は人的関係にある」場合とは、次に定める基準のいずれかに該当する場合をいう。

(1) 資本関係がある場合

次のア又はイに該当する二者の場合。ただし、アについては子会社（会社法（平成17年法律第86号）第2条第3号及び会社法施行規則（平成18年法務省令第12号）第3条の規定による子会社をいう。以下同じ。）又は、イについて子会社の一方が会社更生法、（昭和27年法律第172号）第2条第7項に規定する更生会社（以下「更生会社」という。）又は民事再生法（平成11年法律第225号）第2条第4号に規定する再生手続（以下「再生手続」という。）が存続中の会社である場合を除く。

ア 親会社（会社法第2条4号及び会社法施行規則第3条の規定による親会社をいう。以下同じ。）と子会社の関係にある場合

イ 親会社を同じくする子会社同士の関係にある場合

(2) 人的関係がある場合

次のア又はイに該当する二者の場合。ただし、アについては、更生会社又は再生手続存続中の会社である場合は除く。

ア 一方の会社の役員（常勤又は非常勤の取締役、会計参与、監査役、執行役、理事、監事その他これらに準ずる者をいい、社外役員を除く。以下の号において同じ。）が、他方の会社の役員を現に兼ねている場合

イ 一方の会社の役員が、他方の会社の会社更生法第67条第1項又は民事再生法第64条第2項の規定により選任された管財人を現に兼ねている場合

- (3) (1)及び(2)に掲げる場合のほか、資本構成又は人的構成において関連性のある一方の会社による落札が他方の会社に係る指名停止等の設置の効果を事実上減殺するなど(1)又は(2)に掲げる場合と同視し得る資本関係又は人的関係があると認められる場合

調達要求番号： 3MCQIAB0012.16.18

陸上自衛隊仕様書		
物品番号		仕様書番号
需品器材等調達	NQ-Z100012J	
	作成	平成18年 4月 5日
	変更	令和 3年11月26日
	作成部隊等名	北海道補給処

1 総則

1.1 適用範囲

この仕様書は、北海道補給処において市販品の需品器材などの調達を行う場合、必要な共通事項について規定する。

1.2 用語及び定義

この仕様書で用いる用語及び定義は、次によるほか、GLT-CG-Z000001による。

1.2.1

市販品

一般市場に流通している物品で、カタログなどによって明確にされているものをいう。

1.2.2

カタログ

この仕様書においては、製造者等の使用しているカタログをいう。

1.3 引用文書

この仕様書に引用する次の文書は、この仕様書に規定する範囲内において、この仕様書の一部を成すものであり、入札書又は見積書の提出時における最新版とする。

a) 規格

JIS 日本工業規格

NDS Z 8011 角形銘板

b) 仕様書

GLT-CG-Z000001 陸上自衛隊装備品等一般共通仕様書

c) 法令等

国等による環境物品等の調達の推進等に関する法律（平成12年法律第100号）（以下、“グリーン購入法”という。）

2 一般的事項

この仕様書で調達する製品は、グリーン購入法に適合するほか、この仕様書に規定していない事項は、製造者が規定する仕様及び社内規格並びに商慣習による。

3 製品に関する要求

3.1 調達品目・数量

調達品目及び数量は、調達要求書による。

3.2 品名・カタログ製品名

品名及びカタログ製品名は、調達要領指定書によって指定する。

3.3 構造・形状・寸法・性能・質量など

構造・形状・寸法・性能・質量などは、調達要領指定書によって指定する場合を除き、製造者が規定する仕様及びJ I S又はJ I Sに準ずる規格とする。

3.4 外観

外観は、きず、割れ、まくれ、さびなどの有害な欠陥があってはならない。


3.5 製品の表示

製品の表示は、調達要領指定書によって指定する場合を除き、製品本体の適宜の位置に図1に示す銘板を堅固に接着する。

a) 材料は、NDS Z 8011で指定するアルミニウムはくとする。

b) 用字及び書体は、NDS Z 8011による。

単位 mm

陸 上 自 衛 隊 		25
物品番号	(該当する物品番号を記入)	
品 名	(該当する品名を記入)	
納入年月	(西暦年月を記入)	
納 入 者	(契約の相手方の名称又は略号を記入)	
50		

注記 寸法は、標準を示す。

図1—銘板

4 品質保証

監督及び検査は、契約担当官等が定める監督・検査実施要領による。

5 出荷条件

5.1 包装

包装は、調達要領指定書によって指定する場合を除き、商慣習による。

5.2 包装の表示

包装の表示は、調達要領指定書によって指定する場合を除き、GLT-CG-Z000001の4.2による。

6 仕様書に関する疑義

この仕様書に関する疑義は、GLT-CG-Z000001の8.3による。

調達要領指定書	発簡番号	0015
	調達要求番号	3MCQ1AB0012
	調達要求年月日	令和6年1月24日
	作成部隊	装備計画部 需品課
	作成年月日	令和6年1月18日
品名	脚折りたたみ式テーブル（棚なし）H720	
物品番号	BQQ5100007102	
仕様書番号	NQ-Z100012J	

次の項目について、仕様書を補足する。

1 “3.2 品名・カタログ製品名”

品名・カタログ

品名は、次のカタログ製品又は同等以上のもの（他社製品を含む。）とする。

品名	カタログ製品名等
脚折りたたみ式テーブル （棚なし）H720	ジョインテックス T-156N
注 この調達品目表に記載したカタログ製品名は、製品を選択するときの参考として例示したものであり、当該製品を指定するものではない。	

2 その他

調整先は、北海道補給処装備計画部需品課

（0123-36-8611内線（5447）松井）

調達要領指定書	発簡番号	0016
	調達要求番号	3MCQ1AB0012
	調達要求年月日	令和6年1月24日
	作成部隊	装備計画部 需品課
	作成年月日	令和6年1月18日
品名	マネージャーチェア	
物品番号	BQQ5100007103	
仕様書番号	NQ-Z100012J	

次の項目について、仕様書を補足する。

1 “3.2 品名・カタログ製品名”

品名・カタログ

品名は、次のカタログ製品又は同等以上のもの（他社製品を含む。）とする。

品名	カタログ製品名等
マネージャーチェア	ジョインテックス GSX700
注 この調達品目表に記載したカタログ製品名は、製品を選択するときの参考として例示したものであり、当該製品を指定するものではない。	

2 その他

調整先は、北海道補給処装備計画部需品課

(0123-36-8611内線(5447)松井)

調達要領指定書	発簡番号	0017				
	調達要求番号	3MCQ1AB0012				
	調達要求年月日	令和6年1月26日				
	作成部隊	装備計画部 需品課				
	作成年月日	令和6年1月18日				
品名	事務用チェア M01 (貯存し)					
物品番号	BQQ5100007104					
仕様書番号	NQ-Z100012J					
<p>次の項目について、仕様書を補足する。</p> <p>1 “3.2 品名・カタログ製品名”</p> <p>品名・カタログ</p> <p>品名は、次のカタログ製品又は同等以上のもの（他社製品を含む。）とする。</p> <table border="1"> <thead> <tr> <th>品名</th> <th>カタログ製品名等</th> </tr> </thead> <tbody> <tr> <td>事務用チェア M01 (貯存し)</td> <td>ジョイントックス MO1</td> </tr> </tbody> </table> <p>注 この調達品目表に記載したカタログ製品名は、製品を選択するときの参考として例示したものであり、当該製品を指定するものではない。</p> <p>2 その他</p> <p>調整先は、北海道補給処装備計画部需品課 (0123-36-8611内線(5447)松井)</p>			品名	カタログ製品名等	事務用チェア M01 (貯存し)	ジョイントックス MO1
品名	カタログ製品名等					
事務用チェア M01 (貯存し)	ジョイントックス MO1					

調達要領指定書	発簡番号	0018				
	調達要求番号	3MCQ1AB0012				
	調達要求年月日	令和6年1月24日				
	作成部隊	装備計画部 需品課				
	作成年月日	令和6年1月18日				
品名	フォールディングテーブル					
物品番号	BQQ5100007105					
仕様書番号	NQ-Z100012J					
<p>次の項目について、仕様書を補足する。</p> <p>1 “3.2 品名・カタログ製品名”</p> <p>品名・カタログ</p> <p>品名は、次のカタログ製品又は同等以上のもの（他社製品を含む。）とする。</p> <table border="1"> <thead> <tr> <th>品名</th> <th>カタログ製品名等</th> </tr> </thead> <tbody> <tr> <td>フォールディングテーブル</td> <td>ジョイントックス NTA-N750</td> </tr> </tbody> </table> <p>注 この調達品目表に記載したカタログ製品名は、製品を選択するときの参考として例示したものであり、当該製品を指定するものではない。</p> <p>2 その他</p> <p>調整先は、北海道補給処装備計画部需品課</p> <p>(0123-36-8611内線(5447)松井)</p>			品名	カタログ製品名等	フォールディングテーブル	ジョイントックス NTA-N750
品名	カタログ製品名等					
フォールディングテーブル	ジョイントックス NTA-N750					

調達要領指定書	発簡番号	0019
	調達要求番号	3MCQ1AB0012
	調達要求年月日	令和6年1月24日
	作成部隊	装備計画部 需品課
	作成年月日	令和6年1月18日
品名	パーティションパネルパネルセット (安定脚付)	
物品番号	BQQ5100007106	
仕様書番号	NQ-Z100012J	

次の項目について、仕様書を補足する。

1 “3.2 品名・カタログ製品名”

品名・カタログ

品名は、次のカタログ製品又は同等以上のもの（他社製品を含む。）とする。

品名	カタログ製品名等
パーティションパネルパネルセット（安定脚付）	ジョインテックス SPP-1809NK (SPL-0022K×2)
注 この調達品目表に記載したカタログ製品名は、製品を選択するときの参考として例示したものであり、当該製品を指定するものではない。	

2 その他

調整先は、北海道補給処装備計画部需品課

(0123-36-8611内線(5447)松井)

調達要領指定書	発簡番号	0020
	調達要求番号	3MCQ1AB0012
	調達要求年月日	令和6年1月28日
	作成部隊	装備計画部 需品課
	作成年月日	令和6年1月18日
品名	折りたたみチェア	
物品番号	BQQ5100007107	
仕様書番号	NQ-Z100012J	

次の項目について、仕様書を補足する。

1 “3.2 品名・カタログ製品名”

品名・カタログ

品名は、次のカタログ製品又は同等以上のもの（他社製品を含む。）とする。

品名	カタログ製品名等
折りたたみチェア	ジョインテックス FO-22C
注 この調達品目表に記載したカタログ製品名は、製品を選択するときの参考として例示したものであり、当該製品を指定するものではない。	

2 その他

調整先は、北海道補給処装備計画部需品課

(0123-36-8611内線(5447)松井)

調達要領指定書	発簡番号	0021
	調達要求番号	3MCQ1AB0012
	調達要求年月日	令和6年1月28日
	作成部隊	装備計画部 需品課
	作成年月日	令和6年1月18日
品名	ローカウンター	
物品番号	BQQ5100007108	
仕様書番号	NQ-Z100012J	

次の項目について、仕様書を補足する。

1 “3.2 品名・カタログ製品名”

品名・カタログ

品名は、次のカタログ製品又は同等以上のもの（他社製品を含む。）とする。

品名	カタログ製品名等
ローカウンター	ジョインテックス BF15L T2
注 この調達品目表に記載したカタログ製品名は、製品を選択するときの参考として例示したものであり、当該製品を指定するものではない。	

2 その他

調整先は、北海道補給処装備計画部需品課

(0123-36-8611内線(5447)松井)

調達要領指定書	発簡番号	0022				
	調達要求番号	3MCQ1AB0012				
	調達要求年月日	令和6年1月28日				
	作成部隊	装備計画部 需品課				
	作成年月日	令和6年1月18日				
品名	2人掛けソファ					
物品番号	BQQ5100007109					
仕様書番号	NQ-Z100012J					
<p>次の項目について、仕様書を補足する。</p> <p>1 “3.2 品名・カタログ製品名”</p> <p>品名・カタログ</p> <p>品名は、次のカタログ製品又は同等以上のもの（他社製品を含む。）とする。</p> <table border="1"> <thead> <tr> <th>品名</th> <th>カタログ製品名等</th> </tr> </thead> <tbody> <tr> <td>2人掛けソファ</td> <td>コクヨ MBS-2S-VZ061</td> </tr> </tbody> </table> <p>注 この調達品目表に記載したカタログ製品名は、製品を選択するときの参考として例示したものであり、当該製品を指定するものではない。</p> <p>2 その他</p> <p>調整先は、北海道補給処装備計画部需品課 （0123-36-8611内線（5447）松井）</p>			品名	カタログ製品名等	2人掛けソファ	コクヨ MBS-2S-VZ061
品名	カタログ製品名等					
2人掛けソファ	コクヨ MBS-2S-VZ061					

調達要領指定書	発簡番号	0023
	調達要求番号	3MCQ1AB0012
	調達要求年月日	令和6年1月24日
	作成部隊	装備計画部 需品課
	作成年月日	令和6年1月18日
品名	応接用センターテーブル	
物品番号	BQQ5100007110	
仕様書番号	NQ-Z100012J	

次の項目について、仕様書を補足する。

1 “3.2 品名・カタログ製品名”

品名・カタログ

品名は、次のカタログ製品又は同等以上のもの（他社製品を含む。）とする。

品名	カタログ製品名等
応接用センターテーブル	コクヨ MTB-02T2-P1U1
注 この調達品目表に記載したカタログ製品名は、製品を選択するときの参考として例示したものであり、当該製品を指定するものではない。	

2 その他

調整先は、北海道補給処装備計画部需品課

(0123-36-8611内線(5447)松井)

調達要領指定書	発簡番号	0024
	調達要求番号	3MCQ1AB0012
	調達要求年月日	令和6年1月24日
	作成部隊	装備計画部 需品課
	作成年月日	令和6年1月18日
品名	パーティションパネルセット	
物品番号	BQQ5100007111	
仕様書番号	NQ-Z100012J	

次の項目について、仕様書を補足する。

1 “3.2 品名・カタログ製品名”

品名・カタログ

品名は、次のカタログ製品又は同等以上のもの（他社製品を含む。）とする。

品名	カタログ製品名等					
パーティションパネル セット	ジョイントックス <table style="display: inline-table; vertical-align: middle;"> <tr> <td>BJ-1809</td> <td rowspan="4">} 一式</td> </tr> <tr> <td>BJ18045</td> </tr> <tr> <td>BJ-AKW×3</td> </tr> <tr> <td>BJ-JP18</td> </tr> </table>	BJ-1809	} 一式	BJ18045	BJ-AKW×3	BJ-JP18
BJ-1809	} 一式					
BJ18045						
BJ-AKW×3						
BJ-JP18						
注 この調達品目表に記載したカタログ製品名は、製品を選択するときの参考として例示したものであり、当該製品を指定するものではない。						

2 その他

調整先は、北海道補給処装備計画部需品課

(0123-36-8611内線(5447)松井)

調達要領指定書	発簡番号	0025
	調達要求番号	3MCQ1AB0012
	調達要求年月日	令和6年1月24日
	作成部隊	装備計画部 需品課
	作成年月日	令和6年1月18日
品名	セミオープンパネルセット	
物品番号	BQQ5100007112	
仕様書番号	NQ-Z100012J	

次の項目について、仕様書を補足する。

1 “3.2 品名・カタログ製品名”

品名・カタログ

品名は、次のカタログ製品又は同等以上のもの（他社製品を含む。）とする。

品名	カタログ製品名等					
セミオープンパネルセット	ジョイントックス <table style="display: inline-table; vertical-align: middle;"> <tr> <td style="padding: 0 5px;">BJ-SO1809×2</td> <td rowspan="3" style="font-size: 2em; vertical-align: middle;">}</td> <td rowspan="3" style="padding-left: 5px;">一式</td> </tr> <tr> <td style="padding: 0 5px;">BJ-AKW×3</td> </tr> <tr> <td style="padding: 0 5px;">BJ-JP18</td> </tr> </table>	BJ-SO1809×2	}	一式	BJ-AKW×3	BJ-JP18
BJ-SO1809×2	}	一式				
BJ-AKW×3						
BJ-JP18						
注 この調達品目表に記載したカタログ製品名は、製品を選択するときの参考として例示したものであり、当該製品を指定するものではない。						

2 その他

調整先は、北海道補給処装備計画部需品課

(0123-36-8611内線(5447)松井)

調達要領指定書	発簡番号	0026
	調達要求番号	3MCQ1AB0012
	調達要求年月日	令和6年1月24日
	作成部隊	装備計画部 需品課
	作成年月日	令和6年1月18日
品名	ロールアップバナー（プリント仕様） W2000×2000	
物品番号	BQQ5100007113	
仕様書番号	NQ-Z100012J	

次の項目について、仕様書を補足する。

1 “3.2 品名・カタログ製品名”

品名・カタログ

品名は、次のカタログ製品又は同等以上のもの（他社製品を含む。）とする。

品名	カタログ製品名等
ロールアップバナー （プリント仕様） W2000×2000	サイン&ディスプレイ No.9895 フルカラープリント仕様 （プリントの細部は「別紙」による。） 本体規格：W2030×H2030×D250mm 素 材：アルミニウム、スチール

注 この調達品目表に記載したカタログ製品名は、製品を選択するときの参考として例示したものであり、当該製品を指定するものではない。

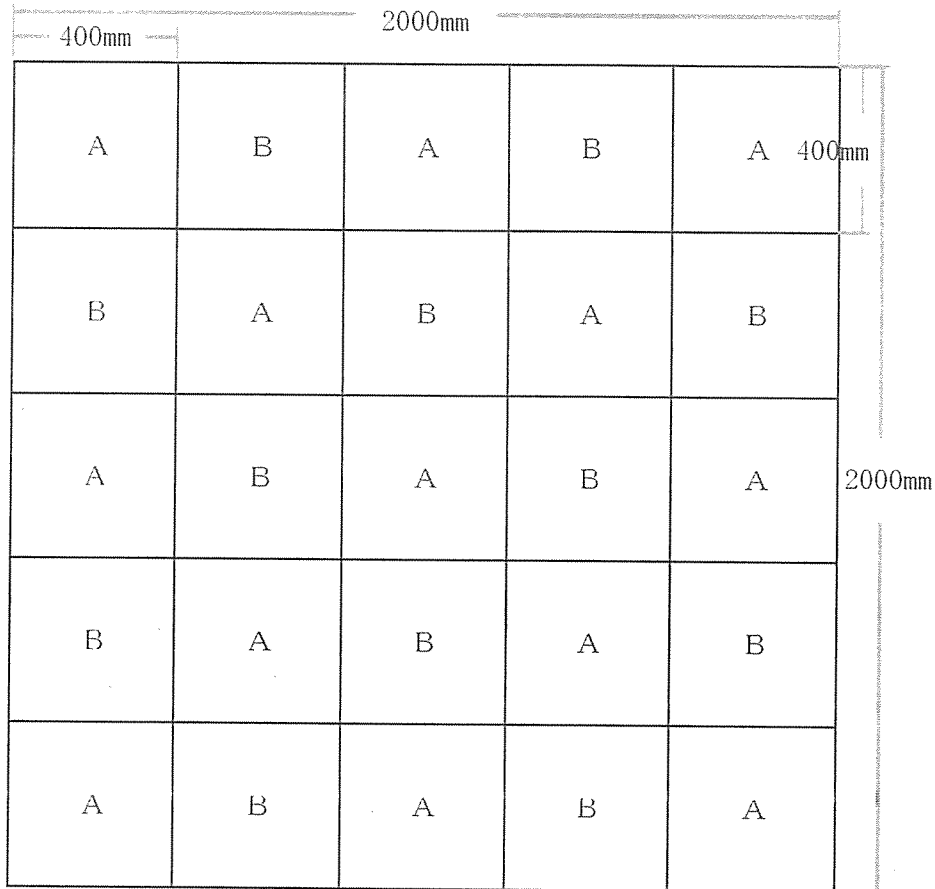
2 その他

調整先は、北海道補給処装備計画部需品課

（0123-36-8611内線（5447）松井）

品名	ロールアップバナー (プリント仕様) W2000×2000
物品番号	BQQ5100007113

1 フルカラープリントの配列

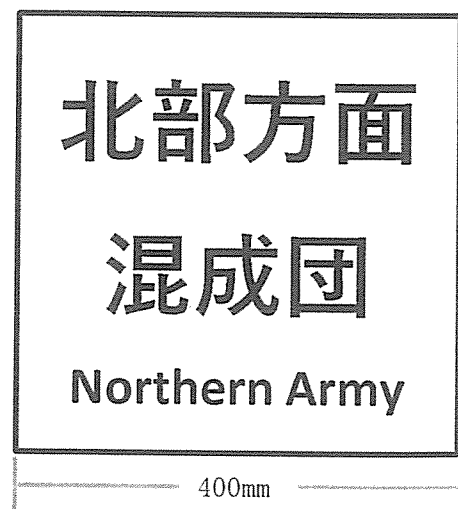


2 フルカラープリントのデザイン

デザインA



デザインB



調達要領指定書	発簡番号	0027
	調達要求番号	3MCQ1AB0012
	調達要求年月日	令和6年1月24日
	作成部隊	装備計画部 需品課
	作成年月日	令和6年1月18日
品名	ロールアップバナー (プリント仕様) W1200×2000	
物品番号	BQQ5100007114	
仕様書番号	NQ-Z100012J	

次の項目について、仕様書を補足する。

1 “3.2 品名・カタログ製品名”

品名・カタログ

品名は、次のカタログ製品又は同等以上のもの（他社製品を含む。）とする。

品名	カタログ製品名等
ロールアップバナー (プリント仕様) W1200×2000	サイン&ディスプレイ No.9892 フルカラープリント仕様 (プリントの細部は「別紙」による。) 本体規格：W1230×H2030×D250mm 素 材：アルミニウム、スチール
注 この調達品目表に記載したカタログ製品名は、製品を選択するときの参考として例示したものであり、当該製品を指定するものではない。	

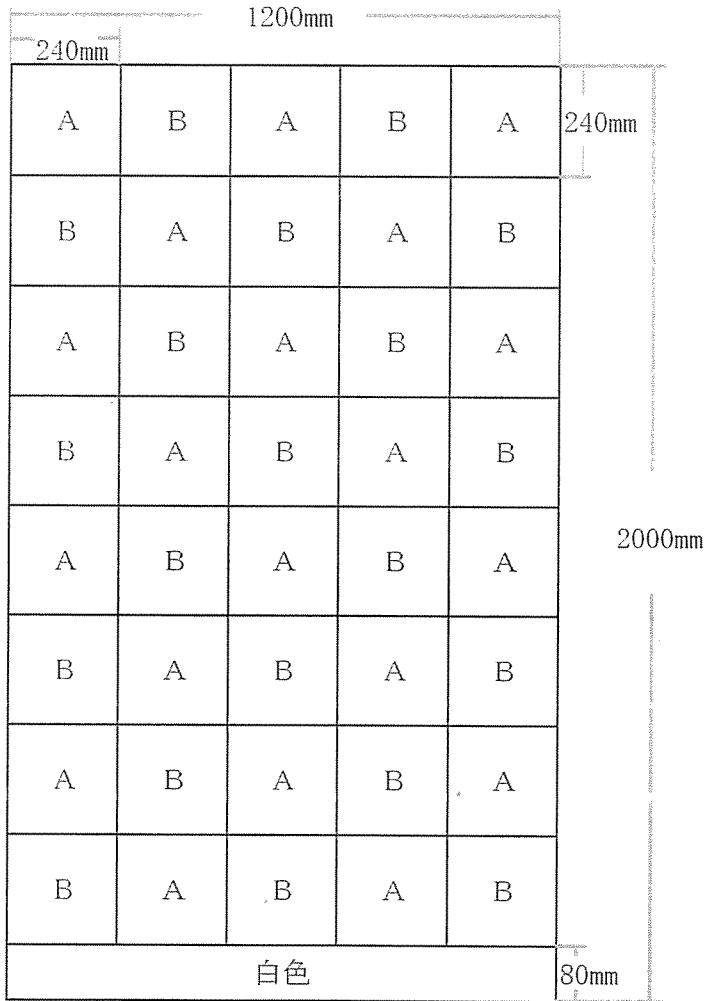
2 その他

調整先は、北海道補給処装備計画部需品課

(0123-36-8611内線(5447)松井)

品名	ロールアップバナー (プリント仕様) W1200×2000
物品番号	BQQ5100007114

1 フルカラープリントの配列



2 フルカラープリントのデザイン

デザインA



240mm

デザインB



240mm

240mm

調達要領指定書	発簡番号	0028
	調達要求番号	3MCQ1AB0012
	調達要求年月日	令和6年1月24日
	作成部隊	装備計画部 需品課
	作成年月日	令和6年1月18日
品名	ツーウェイ掲示板 カラーアルミ枠 (912アイボリー)	
物品番号	BQQ5100007115	
仕様書番号	NQ-Z100012J	

次の項目について、仕様書を補足する。

1 “3.2 品名・カタログ製品名”

品名・カタログ

品名は、次のカタログ製品又は同等以上のもの（他社製品を含む。）とする。

品名	カタログ製品名等
ツーウェイ掲示板 カラー アルミ枠 (912アイボリー)	馬印 カラーアルミ枠 912アイボリー
注 この調達品目表に記載したカタログ製品名は、製品を選択するときの参考として例示したものであり、当該製品を指定するものではない。	

2 その他

調整先は、北海道補給処装備計画部需品課

(0123-36-8611内線(5447)松井)

調達要領指定書	発簡番号	0029				
	調達要求番号	3MCQ1AB0012				
	調達要求年月日	令和6年1月24日				
	作成部隊	装備計画部 需品課				
	作成年月日	令和6年1月18日				
品名	脚折りたたみ会議テーブル用台車					
物品番号	BQQ5100007116					
仕様書番号	NQ-Z100012J					
<p>次の項目について、仕様書を補足する。</p> <p>1 “3.2 品名・カタログ製品名”</p> <p>品名・カタログ</p> <p>品名は、次のカタログ製品又は同等以上のもの（他社製品を含む。）とする。</p> <table border="1"> <thead> <tr> <th>品名</th> <th>カタログ製品名等</th> </tr> </thead> <tbody> <tr> <td>脚折りたたみ会議テーブル用台車</td> <td>コクヨ TK-T100N</td> </tr> </tbody> </table> <p>注 この調達品目表に記載したカタログ製品名は、製品を選択するときの参考として例示したものであり、当該製品を指定するものではない。</p> <p>2 その他</p> <p>調整先は、北海道補給処装備計画部需品課</p> <p>（0123-36-8611内線（5447）松井）</p>			品名	カタログ製品名等	脚折りたたみ会議テーブル用台車	コクヨ TK-T100N
品名	カタログ製品名等					
脚折りたたみ会議テーブル用台車	コクヨ TK-T100N					

調達要領指定書	発簡番号	0030
	調達要求番号	3MCQ1AB0012
	調達要求年月日	令和6年1月24日
	作成部隊	装備計画部 需品課
	作成年月日	令和6年1月18日
品名	折りたたみイス用台車	
物品番号	BQQ5100007117	
仕様書番号	NQ-Z100012J	

次の項目について、仕様書を補足する。

1 “3.2 品名・カタログ製品名”

品名・カタログ

品名は、次のカタログ製品又は同等以上のもの（他社製品を含む。）とする。

品名	カタログ製品名等
折りたたみイス用台車	コクヨ CP-60
注 この調達品目表に記載したカタログ製品名は、製品を選択するときの参考として例示したものであり、当該製品を指定するものではない。	

2 その他

調整先は、北海道補給処装備計画部需品課

(0123-36-8611内線(5447)松井)

調達要領指定書	発簡番号	0031
	調達要求番号	3MCQ1AB0012
	調達要求年月日	令和6年1月24日
	作成部隊	装備計画部 需品課
	作成年月日	令和6年1月18日
品名	プレジデントチェアー (ヘッドレス付)	
物品番号	BQQ5100007118	
仕様書番号	NQ-Z100012J	

次の項目について、仕様書を補足する。

1 “3.2 品名・カタログ製品名”

品名・カタログ

品名は、次のカタログ製品又は同等以上のもの（他社製品を含む。）とする。

品名	カタログ製品名等
プレジデントチェアー (ヘッドレス付)	ライオン No.5885L
注 この調達品目表に記載したカタログ製品名は、製品を選択するときの参考として例示したものであり、当該製品を指定するものではない。	

2 その他

調整先は、北海道補給処装備計画部需品課

(0123-36-8611内線(5447)松井)

調達要領指定書	発簡番号	0032				
	調達要求番号	3MCQ1AB0012				
	調達要求年月日	令和6年1月24日				
	作成部隊	装備計画部 需品課				
	作成年月日	令和6年1月18日				
品名	スクロールロッカー					
物品番号	BQQ5100007119					
仕様書番号	NQ-Z100012J					
<p>次の項目について、仕様書を補足する。</p> <p>1 “3.2 品名・カタログ製品名”</p> <p>品名・カタログ</p> <p>品名は、次のカタログ製品又は同等以上のもの（他社製品を含む。）とする。</p> <table border="1"> <thead> <tr> <th>品名</th> <th>カタログ製品名等</th> </tr> </thead> <tbody> <tr> <td>スクロールロッカー</td> <td>コクヨ SLK-HY6LSAW</td> </tr> </tbody> </table> <p>注 この調達品目表に記載したカタログ製品名は、製品を選択するときの参考として例示したものであり、当該製品を指定するものではない。</p> <p>2 その他</p> <p>調整先は、北海道補給処装備計画部需品課</p> <p>(0123-36-8611内線(5447)松井)</p>			品名	カタログ製品名等	スクロールロッカー	コクヨ SLK-HY6LSAW
品名	カタログ製品名等					
スクロールロッカー	コクヨ SLK-HY6LSAW					

調達要領指定書	発簡番号	0033
	調達要求番号	3MCQ1AB0012
	調達要求年月日	令和6年1月24日
	作成部隊	装備計画部 需品課
	作成年月日	令和6年1月18日
品名	スタンドミラー	
物品番号	BQQ5100007120	
仕様書番号	NQ-Z100012J	

次の項目について、仕様書を補足する。

1 “3.2 品名・カタログ製品名”

品名・カタログ

品名は、次のカタログ製品又は同等以上のもの（他社製品を含む。）とする。

品名	カタログ製品名等
スタンドミラー	ジョインテックス P5526M

注 この調達品目表に記載したカタログ製品名は、製品を選択するときの参考として例示したものであり、当該製品を指定するものではない。

2 その他

調整先は、北海道補給処装備計画部需品課

(0123-36-8611内線(5447)松井)

調達要領指定書	発簡番号	0034				
	調達要求番号	3MCQ1AB0012				
	調達要求年月日	令和6年1月 24日				
	作成部隊	装備計画部 需品課				
	作成年月日	令和6年1月18日				
品名	ハンガーラックセット（ドレスハンガー付き）					
物品番号	BQQ5100007121					
仕様書番号	NQ-Z100012J					
<p>次の項目について、仕様書を補足する。</p> <p>1 “3.2 品名・カタログ製品名”</p> <p>品名・カタログ</p> <p>品名は、次のカタログ製品又は同等以上のもの（他社製品を含む。）とする。</p> <table border="1"> <thead> <tr> <th>品名</th> <th>カタログ製品名等</th> </tr> </thead> <tbody> <tr> <td>ハンガーラックセット （ドレスハンガー付き）</td> <td>日本ファイリング （細部は「別紙」による。）</td> </tr> </tbody> </table> <p>注 この調達品目表に記載したカタログ製品名は、製品を選択するときの参考として例示したものであり、当該製品を指定するものではない。</p> <p>2 その他</p> <p>調整先は、北海道補給処装備計画部需品課 （0123-36-8611内線（5447）松井）</p>			品名	カタログ製品名等	ハンガーラックセット （ドレスハンガー付き）	日本ファイリング （細部は「別紙」による。）
品名	カタログ製品名等					
ハンガーラックセット （ドレスハンガー付き）	日本ファイリング （細部は「別紙」による。）					

品名	ハンガーラックセット (ドレスハンガー付き)
物品番号	BQQ5100007121

1 規格

(1) ハンガーラック

幅1205×奥行500×高さ1615mm 上段12着、下段12着、計24着収

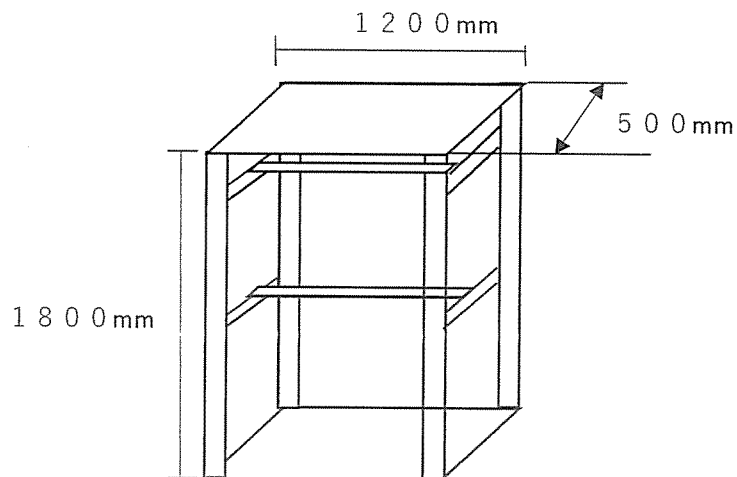
耐荷重120Kg以上

(2) ドレスハンガー

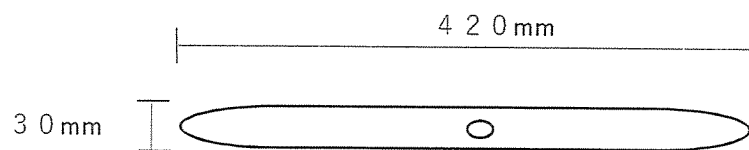
クロームメッキで加工

2 見本図

(1) ハンガーラック



(2) ドレスハンガー



調達要領指定書	発簡番号	0035				
	調達要求番号	3MCQ1AB0012				
	調達要求年月日	令和6年1月 24 日				
	作成部隊	装備計画部 需品課				
	作成年月日	令和6年1月18日				
品名	クロスパーテーション (制菌タイプ)					
物品番号	BQQ5100007122					
仕様書番号	NQ-Z100012J					
<p>次の項目について、仕様書を補足する。</p> <p>1 “3.2 品名・カタログ製品名”</p> <p>品名・カタログ</p> <p>品名は、次のカタログ製品又は同等以上のもの（他社製品を含む。）とする。</p> <table border="1"> <thead> <tr> <th>品名</th> <th>カタログ製品名等</th> </tr> </thead> <tbody> <tr> <td>クロスパーテーション (制菌タイプ)</td> <td>ジョインテックス KP-1W</td> </tr> </tbody> </table> <p>注 この調達品目表に記載したカタログ製品名は、製品を選択するときの参考として例示したものであり、当該製品を指定するものではない。</p> <p>2 その他</p> <p>調整先は、北海道補給処装備計画部需品課 (0123-36-8611内線(5447)松井)</p>			品名	カタログ製品名等	クロスパーテーション (制菌タイプ)	ジョインテックス KP-1W
品名	カタログ製品名等					
クロスパーテーション (制菌タイプ)	ジョインテックス KP-1W					

調達要領指定書	発簡番号	0038
	調達要求番号	3MCQ1AB0016
	調達要求年月日	令和6年1月24日
	作成部隊	装備計画部 需品課
	作成年月日	令和6年1月18日
品名	キーボックス (プッシュボタン式)	
物品番号	BQQ5100007124	
仕様書番号	NQ-Z100012J	

次の項目について、仕様書を補足する。

1 “3.2 品名・カタログ製品名”

品名・カタログ

品名は、次のカタログ製品又は同等以上のもの（他社製品を含む。）とする。

品名	カタログ製品名等
キーボックス (プッシュボタン式)	ケイデン PS7 エスコ EA983ZA-35
注 この調達品目表に記載したカタログ製品名は、製品を選択するときの参考として例示したものであり、当該製品を指定するものではない。	

2 その他

調整先は、北海道補給処装備計画部需品課

(0123-36-8611内線(5447)松井)

調達要領指定書	発簡番号	0039				
	調達要求番号	3MCQ1AB0016				
	調達要求年月日	令和6年1月28日				
	作成部隊	装備計画部 需品課				
	作成年月日	令和6年1月18日				
品名	マネージャーチェア (役員用イス)					
物品番号	BQQ5100007125					
仕様書番号	NQ-Z100012J					
<p>次の項目について、仕様書を補足する。</p> <p>1 “3.2 品名・カタログ製品名”</p> <p>品名・カタログ</p> <p>品名は、次のカタログ製品又は同等以上のもの（他社製品を含む。）とする。</p> <table border="1"> <thead> <tr> <th>品名</th> <th>カタログ製品名等</th> </tr> </thead> <tbody> <tr> <td>マネージャーチェア (役員用イス)</td> <td>ジョインテックス C102JA</td> </tr> </tbody> </table> <p>注 この調達品目表に記載したカタログ製品名は、製品を選択するときの参考として例示したものであり、当該製品を指定するものではない。</p> <p>2 その他</p> <p>調整先は、北海道補給処装備計画部需品課 (0123-36-8611内線(5447)松井)</p>			品名	カタログ製品名等	マネージャーチェア (役員用イス)	ジョインテックス C102JA
品名	カタログ製品名等					
マネージャーチェア (役員用イス)	ジョインテックス C102JA					

調達要領指定書	発簡番号	0040				
	調達要求番号	3MCQ1AB0016				
	調達要求年月日	令和6年1月24日				
	作成部隊	装備計画部 需品課				
	作成年月日	令和6年1月18日				
品名	クロスパーテーション					
物品番号	BQQ5100007126					
仕様書番号	NQ-Z100012J					
<p>次の項目について、仕様書を補足する。</p> <p>1 “3.2 品名・カタログ製品名”</p> <p>品名・カタログ</p> <p>品名は、次のカタログ製品又は同等以上のもの（他社製品を含む。）とする。</p> <table border="1"> <thead> <tr> <th>品名</th> <th>カタログ製品名等</th> </tr> </thead> <tbody> <tr> <td>クロスパーテーション</td> <td>ジョインテックス KP-1N</td> </tr> </tbody> </table> <p>注 この調達品目表に記載したカタログ製品名は、製品を選択するときの参考として例示したものであり、当該製品を指定するものではない。</p> <p>2 その他</p> <p>調整先は、北海道補給処装備計画部需品課</p> <p>(0123-36-8611内線(5447)松井)</p>			品名	カタログ製品名等	クロスパーテーション	ジョインテックス KP-1N
品名	カタログ製品名等					
クロスパーテーション	ジョインテックス KP-1N					

調達要領指定書	発簡番号	0041				
	調達要求番号	3MCQ1AB0016				
	調達要求年月日	令和6年1月18日				
	作成部隊	装備計画部 需品課				
	作成年月日	令和6年1月18日				
品名	クロスパーテーション (制菌タイプ)					
物品番号	BQQ5100007122					
仕様書番号	NQ-Z100012J					
<p>次の項目について、仕様書を補足する。</p> <p>1 “3.2 品名・カタログ製品名”</p> <p>品名・カタログ</p> <p>品名は、次のカタログ製品又は同等以上のもの（他社製品を含む。）とする。</p> <table border="1"> <thead> <tr> <th>品名</th> <th>カタログ製品名等</th> </tr> </thead> <tbody> <tr> <td>クロスパーテーション (制菌タイプ)</td> <td>ジョインテックス KP-1W</td> </tr> </tbody> </table> <p>注 この調達品目表に記載したカタログ製品名は、製品を選択するときの参考として例示したものであり、当該製品を指定するものではない。</p> <p>2 その他</p> <p>調整先は、北海道補給処装備計画部需品課 (0123-36-8611内線(5447)松井)</p>			品名	カタログ製品名等	クロスパーテーション (制菌タイプ)	ジョインテックス KP-1W
品名	カタログ製品名等					
クロスパーテーション (制菌タイプ)	ジョインテックス KP-1W					

調達要領指定書	発簡番号	0043
	調達要求番号	3MCQ1AB0018
	調達要求年月日	令和6年1月24日
	作成部隊	装備計画部 需品課
	作成年月日	令和6年1月18日
品名	アルミブラインド	
物品番号	BQQ5100007128	
仕様書番号	NQ-Z100012J	

次の項目について、仕様書を補足する。

1 “3.2 品名・カタログ製品名”

品名・カタログ

品名は、次のカタログ製品又は同等以上のもの（他社製品を含む。）とする。

品名	カタログ製品名等
アルミブラインド	ジョイントックス 829-196 アイボリー 幅1780mm長1830mm
注 この調達品目表に記載したカタログ製品名は、製品を選択するときの参考として例示したものであり、当該製品を指定するものではない。	

2 “3.5 製品の表示”

製品の表示（銘板）は必要のないものとする。

3 その他

調整先は、北海道補給処装備計画部需品課

（0123-36-8611内線（5447）松井）