

令和6年1月29日

変更公告

分任支出負担行為担当官
陸上自衛隊北海道補給処
調達会計部長 早瀬 英俊

令和6年1月26日付公告の「脚折りたたみ式テーブル（棚なし）H720ほか25件」
に関し、下記のとおり変更する。

記

1 変更箇所及び内容

変更箇所	内 容
調達要領指定書 発簡番号 0015～0035 0038～0041	項目番号2にて、製品の表示について明記。 細部は添付した調達要領指定書参照。

2 入札及び契約等に関する問合せ

〒061-1393 恵庭市西島松308
陸上自衛隊北海道補給処調達会計部契約課（担当：高田）
電話 0123-36-8611（内線5338）

3 公告掲示場所

(1) 掲示板

- (ア) 島松駐屯地
- (イ) 恵庭、千歳、札幌各商工会議所

(2) 北海道補給処ホームページ

<http://www.mod.go.jp/gsdf/nae/nadep/dep.html>

(3) 公告掲示期間

令和6年1月29日～令和6年2月5日

調達要領指定書	発簡番号	0015				
	調達要求番号	3MCQ1AB0012				
	調達要求年月日	令和6年1月24日				
	作成部隊	装備計画部 需品課				
	作成年月日	令和6年1月18日				
品名	脚折りたたみ式テーブル（棚なし）H720					
物品番号	BQQ5100007102					
仕様書番号	NQ-Z100012J					
<p>次の項目について、仕様書を補足する。</p> <p>1 “3.2 品名・カタログ製品名”</p> <p>品名・カタログ</p> <p>品名は、次のカタログ製品又は同等以上のもの（他社製品を含む。）とする。</p> <table border="1"> <thead> <tr> <th>品名</th> <th>カタログ製品名等</th> </tr> </thead> <tbody> <tr> <td>脚折りたたみ式テーブル （棚なし）H720</td> <td>ジョイントテックス T-156N</td> </tr> </tbody> </table> <p>注 この調達品目表に記載したカタログ製品名は、製品を選択するときの参考として例示したものであり、当該製品を指定するものではない。</p> <p>2 “3.5 製品の表示”</p> <p>製品の表示（銘板）は必要のないものとする。</p> <p>3 その他</p> <p>調整先は、北海道補給処装備計画部需品課 （0123-36-8611内線（5447）松井）</p>			品名	カタログ製品名等	脚折りたたみ式テーブル （棚なし）H720	ジョイントテックス T-156N
品名	カタログ製品名等					
脚折りたたみ式テーブル （棚なし）H720	ジョイントテックス T-156N					

調達要領指定書	発簡番号	0016				
	調達要求番号	3MCQ1AB0012				
	調達要求年月日	令和6年1月24日				
	作成部隊	装備計画部 需品課				
	作成年月日	令和6年1月18日				
品名	マネージャーチェア					
物品番号	BQQ5100007103					
仕様書番号	NQ-Z100012J					
<p>次の項目について、仕様書を補足する。</p> <p>1 “3.2 品名・カタログ製品名”</p> <p>品名・カタログ</p> <p>品名は、次のカタログ製品又は同等以上のもの（他社製品を含む。）とする。</p> <table border="1"> <thead> <tr> <th>品名</th> <th>カタログ製品名等</th> </tr> </thead> <tbody> <tr> <td>マネージャーチェア</td> <td>ジョインテックス GSX700</td> </tr> </tbody> </table> <p>注 この調達品目表に記載したカタログ製品名は、製品を選択するときの参考として例示したものであり、当該製品を指定するものではない。</p> <p>2 “3.5 製品の表示”</p> <p>製品の表示（銘板）は必要のないものとする。</p> <p>3 その他</p> <p>調整先は、北海道補給処装備計画部需品課 （0123-36-8611内線（5447）松井）</p>			品名	カタログ製品名等	マネージャーチェア	ジョインテックス GSX700
品名	カタログ製品名等					
マネージャーチェア	ジョインテックス GSX700					

調達要領指定書	発簡番号	0017				
	調達要求番号	3MCQ1AB0012				
	調達要求年月日	令和6年1月24日				
	作成部隊	装備計画部 需品課				
	作成年月日	令和6年1月18日				
品名	事務用チェア（肘なし）					
物品番号	BQQ5100007104					
仕様書番号	NQ-Z100012J					
<p>次の項目について、仕様書を補足する。</p> <p>1 “3.2 品名・カタログ製品名”</p> <p>品名・カタログ</p> <p>品名は、次のカタログ製品又は同等以上のもの（他社製品を含む。）とする。</p> <table border="1"> <thead> <tr> <th>品名</th> <th>カタログ製品名等</th> </tr> </thead> <tbody> <tr> <td>事務用チェア（肘なし）</td> <td>ジョインテックス MO1</td> </tr> </tbody> </table> <p>注 この調達品目表に記載したカタログ製品名は、製品を選択するときの参考として例示したものであり、当該製品を指定するものではない。</p> <p>2 “3.5 製品の表示”</p> <p>製品の表示（銘板）は必要のないものとする。</p> <p>3 その他</p> <p>調整先は、北海道補給処装備計画部需品課 （0123-36-8611内線（5447）松井）</p>			品名	カタログ製品名等	事務用チェア（肘なし）	ジョインテックス MO1
品名	カタログ製品名等					
事務用チェア（肘なし）	ジョインテックス MO1					

調達要領指定書	発簡番号	0018				
	調達要求番号	3MCQ1AB0012				
	調達要求年月日	令和6年1月24日				
	作成部隊	装備計画部 需品課				
	作成年月日	令和6年1月18日				
品名	フォールディングテーブル					
物品番号	BQQ5100007105					
仕様書番号	NQ-Z100012J					
<p>次の項目について、仕様書を補足する。</p> <p>1 “3.2 品名・カタログ製品名”</p> <p>品名・カタログ</p> <p>品名は、次のカタログ製品又は同等以上のもの（他社製品を含む。）とする。</p> <table border="1"> <thead> <tr> <th>品名</th> <th>カタログ製品名等</th> </tr> </thead> <tbody> <tr> <td>フォールディングテーブル</td> <td>ジョインテックス NTA-N750</td> </tr> </tbody> </table> <p>注 この調達品目表に記載したカタログ製品名は、製品を選択するときの参考として例示したものであり、当該製品を指定するものではない。</p> <p>2 “3.5 製品の表示”</p> <p>製品の表示（銘板）は必要のないものとする。</p> <p>3 その他</p> <p>調整先は、北海道補給処装備計画部需品課</p> <p>（0123-36-8611内線（5447）松井）</p>			品名	カタログ製品名等	フォールディングテーブル	ジョインテックス NTA-N750
品名	カタログ製品名等					
フォールディングテーブル	ジョインテックス NTA-N750					

調達要領指定書	発簡番号	0019				
	調達要求番号	3MCQ1AB0012				
	調達要求年月日	令和6年1月24日				
	作成部隊	装備計画部 需品課				
	作成年月日	令和6年1月18日				
品名	パーティションパネルパネルセット (安定脚付)					
物品番号	BQQ5100007106					
仕様書番号	NQ-Z100012J					
<p>次の項目について、仕様書を補足する。</p> <p>1 “3.2 品名・カタログ製品名”</p> <p>品名・カタログ</p> <p>品名は、次のカタログ製品又は同等以上のもの（他社製品を含む。）とする。</p> <table border="1"> <thead> <tr> <th>品名</th> <th>カタログ製品名等</th> </tr> </thead> <tbody> <tr> <td>パーティションパネルパネルセット（安定脚付）</td> <td>ジョインテックス SPP-1809NK (SPL-0022K×2)</td> </tr> </tbody> </table> <p>注 この調達品目表に記載したカタログ製品名は、製品を選択するときの参考として例示したものであり、当該製品を指定するものではない。</p> <p>2 “3.5 製品の表示”</p> <p>製品の表示（銘板）は必要のないものとする。</p> <p>3 その他</p> <p>調整先は、北海道補給処装備計画部需品課 (0123-36-8611内線(5447)松井)</p>			品名	カタログ製品名等	パーティションパネルパネルセット（安定脚付）	ジョインテックス SPP-1809NK (SPL-0022K×2)
品名	カタログ製品名等					
パーティションパネルパネルセット（安定脚付）	ジョインテックス SPP-1809NK (SPL-0022K×2)					

調達要領指定書	発簡番号	0020
	調達要求番号	3MCQ1AB0012
	調達要求年月日	令和6年1月24日
	作成部隊	装備計画部 需品課
	作成年月日	令和6年1月18日
品名	折りたたみチェア	
物品番号	BQQ5100007107	
仕様書番号	NQ-Z100012J	

次の項目について、仕様書を補足する。

1 “3.2 品名・カタログ製品名”

品名・カタログ

品名は、次のカタログ製品又は同等以上のもの（他社製品を含む。）とする。

品名	カタログ製品名等
折りたたみチェア	ジョインテックス FO-22C
注 この調達品目表に記載したカタログ製品名は、製品を選択するときの参考として例示したものであり、当該製品を指定するものではない。	

2 “3.5 製品の表示”

製品の表示（銘板）は必要のないものとする。

3 その他

調整先は、北海道補給処装備計画部需品課

（0123-36-8611内線（5447）松井）

調達要領指定書	発簡番号	0021
	調達要求番号	3MCQ1AB0012
	調達要求年月日	令和6年1月24日
	作成部隊	装備計画部 需品課
	作成年月日	令和6年1月18日
品名	ローカウンター	
物品番号	BQQ5100007108	
仕様書番号	NQ-Z100012J	

次の項目について、仕様書を補足する。

1 “3.2 品名・カタログ製品名”

品名・カタログ

品名は、次のカタログ製品又は同等以上のもの（他社製品を含む。）とする。

品名	カタログ製品名等
ローカウンター	ジョインテックス BF15L T2
注 この調達品目表に記載したカタログ製品名は、製品を選択するときの参考として例示したものであり、当該製品を指定するものではない。	

2 “3.5 製品の表示”

製品の表示（銘板）は必要のないものとする。

3 その他

調整先は、北海道補給処装備計画部需品課

（0123-36-8611内線（5447）松井）

調達要領指定書	発簡番号	0022
	調達要求番号	3MCQ1AB0012
	調達要求年月日	令和6年1月24日
	作成部隊	装備計画部 需品課
	作成年月日	令和6年1月18日
品名	2人掛けソファ	
物品番号	BQQ5100007109	
仕様書番号	NQ-Z100012J	

次の項目について、仕様書を補足する。

1 “3.2 品名・カタログ製品名”

品名・カタログ

品名は、次のカタログ製品又は同等以上のもの（他社製品を含む。）とする。

品名	カタログ製品名等
2人掛けソファ	コクヨ MBS-2S-VZ061
注 この調達品目表に記載したカタログ製品名は、製品を選択するときの参考として例示したものであり、当該製品を指定するものではない。	

2 “3.5 製品の表示”

製品の表示（銘板）は必要のないものとする。

3 その他

調整先は、北海道補給処装備計画部需品課

（0123-36-8611内線（5447）松井）

調達要領指定書	発簡番号	0023				
	調達要求番号	3MCQ1AB0012				
	調達要求年月日	令和6年1月24日				
	作成部隊	装備計画部 需品課				
	作成年月日	令和6年1月18日				
品名	応接用センターテーブル					
物品番号	BQQ5100007110					
仕様書番号	NQ-Z100012J					
<p>次の項目について、仕様書を補足する。</p> <p>1 “3.2 品名・カタログ製品名”</p> <p>品名・カタログ</p> <p>品名は、次のカタログ製品又は同等以上のもの（他社製品を含む。）とする。</p> <table border="1"> <thead> <tr> <th>品名</th> <th>カタログ製品名等</th> </tr> </thead> <tbody> <tr> <td>応接用センターテーブル</td> <td>コクヨ MTB-02T2-P1U1</td> </tr> </tbody> </table> <p>注 この調達品目表に記載したカタログ製品名は、製品を選択するときの参考として例示したものであり、当該製品を指定するものではない。</p>			品名	カタログ製品名等	応接用センターテーブル	コクヨ MTB-02T2-P1U1
品名	カタログ製品名等					
応接用センターテーブル	コクヨ MTB-02T2-P1U1					
<p>2 “3.5 製品の表示”</p> <p>製品の表示（銘板）は必要のないものとする。</p>						
<p>3 その他</p> <p>調整先は、北海道補給処装備計画部需品課</p> <p>（0123-36-8611内線（5447）松井）</p>						

調達要領指定書	発簡番号	0024
	調達要求番号	3MCQ1AB0012
	調達要求年月日	令和6年1月24日
	作成部隊	装備計画部 需品課
	作成年月日	令和6年1月18日
品名	パーティションパネルセット	
物品番号	BQQ5100007111	
仕様書番号	NQ-Z100012J	

次の項目について、仕様書を補足する。

1 “3.2 品名・カタログ製品名”

品名・カタログ

品名は、次のカタログ製品又は同等以上のもの（他社製品を含む。）とする。

品名	カタログ製品名等					
パーティションパネル セット	ジョインテックス <table style="display: inline-table; vertical-align: middle;"> <tr> <td>BJ-1809</td> <td rowspan="4">} 一式</td> </tr> <tr> <td>BJ18045</td> </tr> <tr> <td>BJ-AKW×3</td> </tr> <tr> <td>BJ-JP18</td> </tr> </table>	BJ-1809	} 一式	BJ18045	BJ-AKW×3	BJ-JP18
BJ-1809	} 一式					
BJ18045						
BJ-AKW×3						
BJ-JP18						
注 この調達品目表に記載したカタログ製品名は、製品を選択するときの参考として例示したものであり、当該製品を指定するものではない。						

2 “3.5 製品の表示”

製品の表示（銘板）は必要のないものとする。

3 その他

調整先は、北海道補給処装備計画部需品課

（0123-36-8611内線（5447）松井）

調達要領指定書	発簡番号	0025
	調達要求番号	3MCQ1AB0012
	調達要求年月日	令和6年1月24日
	作成部隊	装備計画部 需品課
	作成年月日	令和6年1月18日
品名	セミオープンパネルセット	
物品番号	BQQ5100007112	
仕様書番号	NQ-Z100012J	

次の項目について、仕様書を補足する。

1 “3.2 品名・カタログ製品名”

品名・カタログ

品名は、次のカタログ製品又は同等以上のもの（他社製品を含む。）とする。

品名	カタログ製品名等				
セミオープンパネルセット	ジョインテックス <table style="display: inline-table; vertical-align: middle;"> <tr> <td>BJ-SO1809×2</td> <td rowspan="3">} 一式</td> </tr> <tr> <td>BJ-AKW×3</td> </tr> <tr> <td>BJ-JP18</td> </tr> </table>	BJ-SO1809×2	} 一式	BJ-AKW×3	BJ-JP18
BJ-SO1809×2	} 一式				
BJ-AKW×3					
BJ-JP18					
注 この調達品目表に記載したカタログ製品名は、製品を選択するときの参考として例示したものであり、当該製品を指定するものではない。					

2 “3.5 製品の表示”

製品の表示（銘板）は必要のないものとする。

3 その他

調整先は、北海道補給処装備計画部需品課

（0123-36-8611内線（5447）松井）

調達要領指定書	発簡番号	0026
	調達要求番号	3MCQ1AB0012
	調達要求年月日	令和6年1月24日
	作成部隊	装備計画部 需品課
	作成年月日	令和6年1月18日
品名	ロールアップバナー（プリント仕様） W2000×2000	
物品番号	BQQ5100007113	
仕様書番号	NQ-Z100012J	

次の項目について、仕様書を補足する。

1 “3.2 品名・カタログ製品名”

品名・カタログ

品名は、次のカタログ製品又は同等以上のもの（他社製品を含む。）とする。

品名	カタログ製品名等
ロールアップバナー （プリント仕様） W2000×2000	サイン&ディスプレイ No.9895 フルカラープリント仕様 （プリントの細部は「別紙」による。） 本体規格：W2030×H2030×D250mm 素 材：アルミニウム、スチール
注 この調達品目表に記載したカタログ製品名は、製品を選択するときの参考として例示したものであり、当該製品を指定するものではない。	

2 “3.5 製品の表示”

製品の表示（銘板）は必要のないものとする。

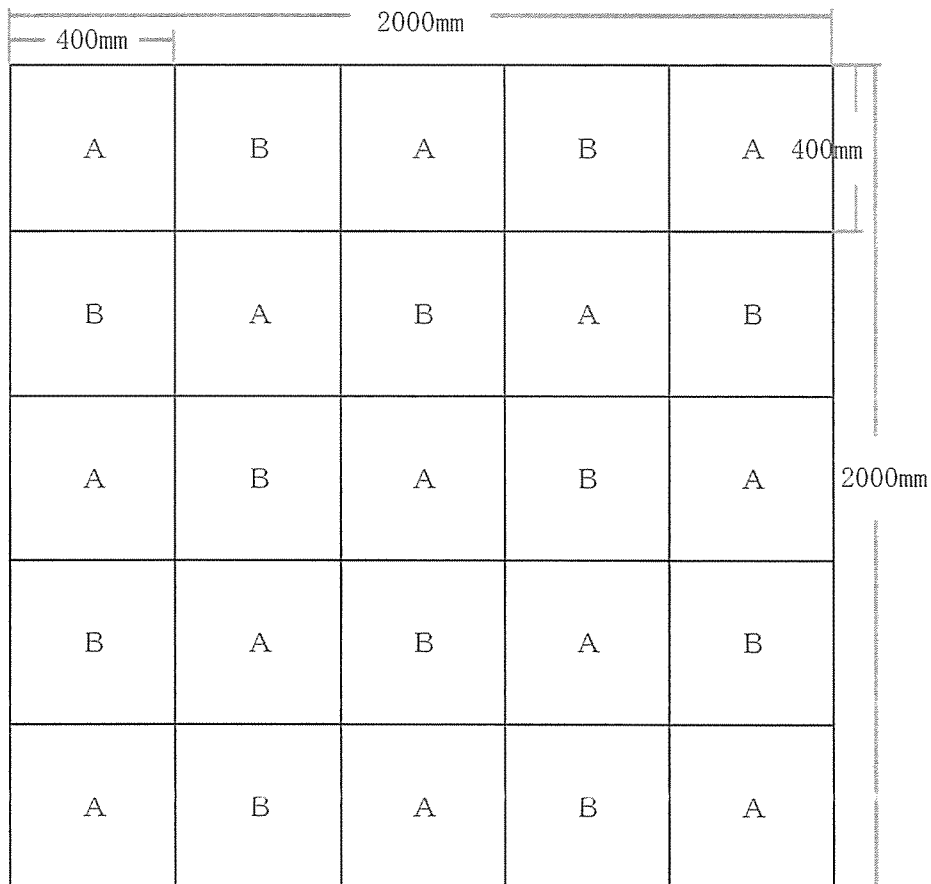
3 その他

調整先は、北海道補給処装備計画部需品課

（0123-36-8611内線（5447）松井）

品名	ロールアップバナー (プリント仕様) W2000×2000
物品番号	BQQ5100007113

1 フルカラープリントの配列



2 フルカラープリントのデザイン

デザインA

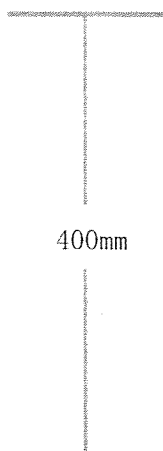


400mm

デザインB



400mm



調達要領指定書	発簡番号	0027
	調達要求番号	3MCQ1AB0012
	調達要求年月日	令和6年1月24日
	作成部隊	装備計画部 需品課
	作成年月日	令和6年1月18日
品名	ロールアップバナー (プリント仕様) W1200×2000	
物品番号	BQQ5100007114	
仕様書番号	NQ-Z100012J	

次の項目について、仕様書を補足する。

1 “3.2 品名・カタログ製品名”

品名・カタログ

品名は、次のカタログ製品又は同等以上のもの（他社製品を含む。）とする。

品名	カタログ製品名等
ロールアップバナー (プリント仕様) W1200×2000	サイン&ディスプレイ No.9892 フルカラープリント仕様 (プリントの細部は「別紙」による。) 本体規格：W1230×H2030×D250mm 素 材：アルミニウム、スチール
注 この調達品目表に記載したカタログ製品名は、製品を選択するときの参考として例示したものであり、当該製品を指定するものではない。	

2 “3.5 製品の表示”

製品の表示（銘板）は必要のないものとする。

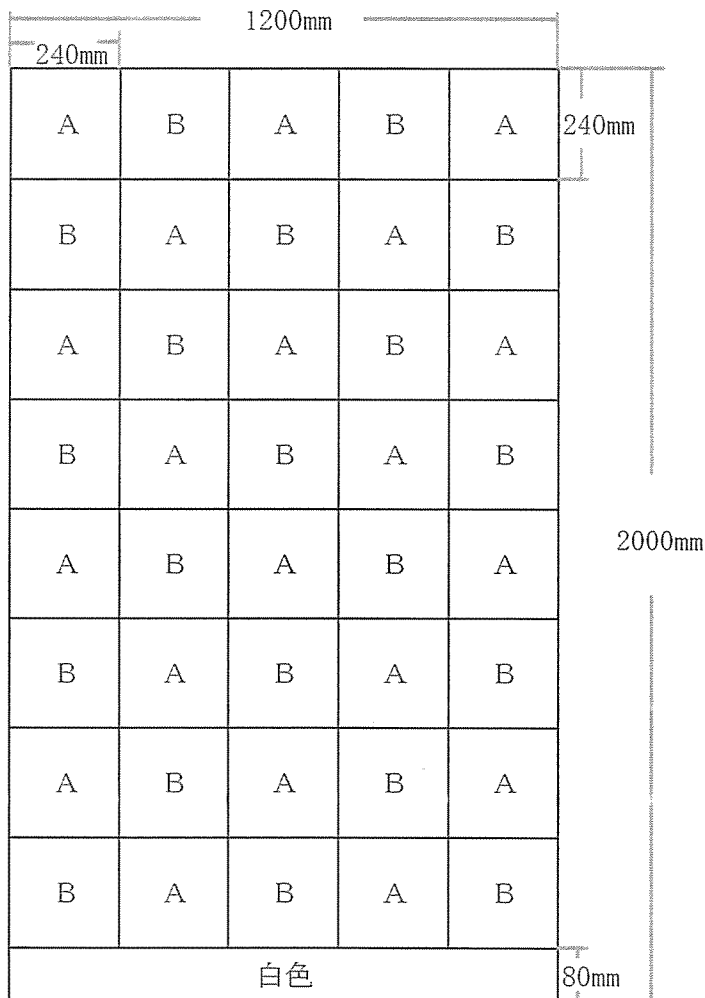
3 その他

調整先は、北海道補給処装備計画部需品課

(0123-36-8611内線(5447)松井)

品名	ロールアップバナー (プリント仕様) W1200×2000
物品番号	BQQ5100007114

1 フルカラープリントの配列



2 フルカラープリントのデザイン

デザインA



デザインB



240mm

240mm

240mm

調達要領指定書	発簡番号	0028				
	調達要求番号	3MCQ1AB0012				
	調達要求年月日	令和6年1月24日				
	作成部隊	装備計画部 需品課				
	作成年月日	令和6年1月18日				
品名	ツーウェイ掲示板					
物品番号	BQQ5100007115					
仕様書番号	NQ-Z100012J					
<p>次の項目について、仕様書を補足する。</p> <p>1 “3.2 品名・カタログ製品名” 品名・カタログ 品名は、次のカタログ製品又は同等以上のもの（他社製品を含む。）とする。</p> <table border="1"> <thead> <tr> <th>品名</th> <th>カタログ製品名等</th> </tr> </thead> <tbody> <tr> <td>ツーウェイ掲示板</td> <td>馬印 カラーアルミ枠 912アイボリー</td> </tr> </tbody> </table> <p>注 この調達品目表に記載したカタログ製品名は、製品を選択するときの参考として例示したものであり、当該製品を指定するものではない。</p>			品名	カタログ製品名等	ツーウェイ掲示板	馬印 カラーアルミ枠 912アイボリー
品名	カタログ製品名等					
ツーウェイ掲示板	馬印 カラーアルミ枠 912アイボリー					
<p>2 “3.5 製品の表示” 製品の表示（銘板）は必要のないものとする。</p>						
<p>3 その他 調整先は、北海道補給処装備計画部需品課 （0123-36-8611内線（5447）松井）</p>						

調達要領指定書	発簡番号	0029
	調達要求番号	3MCQ1AB0012
	調達要求年月日	令和6年1月24日
	作成部隊	装備計画部 需品課
	作成年月日	令和6年1月18日
品名	脚折りたたみ会議テーブル用台車	
物品番号	BQQ5100007116	
仕様書番号	NQ-Z100012J	

次の項目について、仕様書を補足する。

1 “3.2 品名・カタログ製品名”

品名・カタログ

品名は、次のカタログ製品又は同等以上のもの（他社製品を含む。）とする。

品名	カタログ製品名等
脚折りたたみ会議テーブル用台車	コクヨ TK-T100N
注 この調達品目表に記載したカタログ製品名は、製品を選択するときの参考として例示したものであり、当該製品を指定するものではない。	

2 “3.5 製品の表示”

製品の表示（銘板）は必要のないものとする。

3 その他

調整先は、北海道補給処装備計画部需品課

（0123-36-8611内線（5447）松井）

調達要領指定書	発簡番号	0030
	調達要求番号	3MCQ1AB0012
	調達要求年月日	令和6年1月24日
	作成部隊	装備計画部 需品課
	作成年月日	令和6年1月18日
品名	折りたたみイス用台車	
物品番号	BQQ5100007117	
仕様書番号	NQ-Z100012J	

次の項目について、仕様書を補足する。

1 “3.2 品名・カタログ製品名”

品名・カタログ

品名は、次のカタログ製品又は同等以上のもの（他社製品を含む。）とする。

品名	カタログ製品名等
折りたたみイス用台車	コクヨ CP-60
注 この調達品目表に記載したカタログ製品名は、製品を選択するときの参考として例示したものであり、当該製品を指定するものではない。	

2 “3.5 製品の表示”

製品の表示（銘板）は必要のないものとする。

3 その他

調整先は、北海道補給処装備計画部需品課

（0123-36-8611内線（5447）松井）

調達要領指定書	発簡番号	0031
	調達要求番号	3MCQ1AB0012
	調達要求年月日	令和6年1月24日
	作成部隊	装備計画部 需品課
	作成年月日	令和6年1月18日
品名	プレジデントチェアー（ヘッドレス付）	
物品番号	BQQ5100007118	
仕様書番号	NQ-Z100012J	

次の項目について、仕様書を補足する。

1 “3.2 品名・カタログ製品名”

品名・カタログ

品名は、次のカタログ製品又は同等以上のもの（他社製品を含む。）とする。

品名	カタログ製品名等
プレジデントチェアー （ヘッドレス付）	ライオン No.5885L
注 この調達品目表に記載したカタログ製品名は、製品を選択するときの参考として例示したものであり、当該製品を指定するものではない。	

2 “3.5 製品の表示”

製品の表示（銘板）は必要のないものとする。

3 その他

調整先は、北海道補給処装備計画部需品課

（0123-36-8611内線（5447）松井）

調達要領指定書	発簡番号	0032				
	調達要求番号	3MCQ1AB0012				
	調達要求年月日	令和6年1月24日				
	作成部隊	装備計画部 需品課				
	作成年月日	令和6年1月18日				
品名	スクロールロッカー					
物品番号	BQQ5100007119					
仕様書番号	NQ-Z100012J					
<p>次の項目について、仕様書を補足する。</p> <p>1 “3.2 品名・カタログ製品名”</p> <p>品名・カタログ</p> <p>品名は、次のカタログ製品又は同等以上のもの（他社製品を含む。）とする。</p> <table border="1"> <thead> <tr> <th>品名</th> <th>カタログ製品名等</th> </tr> </thead> <tbody> <tr> <td>スクロールロッカー</td> <td>コクヨ SLK-HY6LSAW</td> </tr> </tbody> </table> <p>注 この調達品目表に記載したカタログ製品名は、製品を選択するときの参考として例示したものであり、当該製品を指定するものではない。</p>			品名	カタログ製品名等	スクロールロッカー	コクヨ SLK-HY6LSAW
品名	カタログ製品名等					
スクロールロッカー	コクヨ SLK-HY6LSAW					
<p>2 “3.5 製品の表示”</p> <p>製品の表示（銘板）は必要のないものとする。</p>						
<p>3 その他</p> <p>調整先は、北海道補給処装備計画部需品課</p> <p>（0123-36-8611内線（5447）松井）</p>						

調達要領指定書	発簡番号	0033
	調達要求番号	3MCQ1AB0012
	調達要求年月日	令和6年1月24日
	作成部隊	装備計画部 需品課
	作成年月日	令和6年1月18日
品名	スタンドミラー	
物品番号	BQQ5100007120	
仕様書番号	NQ-Z100012J	

次の項目について、仕様書を補足する。

1 “3.2 品名・カタログ製品名”

品名・カタログ

品名は、次のカタログ製品又は同等以上のもの（他社製品を含む。）とする。

品名	カタログ製品名等
スタンドミラー	ジョインテックス P5526M
<p>注 この調達品目表に記載したカタログ製品名は、製品を選択するときの参考として例示したものであり、当該製品を指定するものではない。</p>	

2 “3.5 製品の表示”

製品の表示（銘板）は必要のないものとする。

3 その他

調整先は、北海道補給処装備計画部需品課

（0123-36-8611内線（5447）松井）

調達要領指定書	発簡番号	0034
	調達要求番号	3MCQ1AB0012
	調達要求年月日	令和6年1月24日
	作成部隊	装備計画部 需品課
	作成年月日	令和6年1月18日
品名	ハンガーラックセット（ドレスハンガー付き）	
物品番号	BQQ5100007121	
仕様書番号	NQ-Z100012J	

次の項目について、仕様書を補足する。

1 “3.2 品名・カタログ製品名”

品名・カタログ

品名は、次のカタログ製品又は同等以上のもの（他社製品を含む。）とする。

品名	カタログ製品名等
ハンガーラックセット （ドレスハンガー付き）	日本ファイリング （細部は「別紙」による。）
注 この調達品目表に記載したカタログ製品名は、製品を選択するときの参考として例示したものであり、当該製品を指定するものではない。	

2 “3.5 製品の表示”

製品の表示（銘板）は必要のないものとする。

3 その他

調整先は、北海道補給処装備計画部需品課

（0123-36-8611内線（5447）松井）

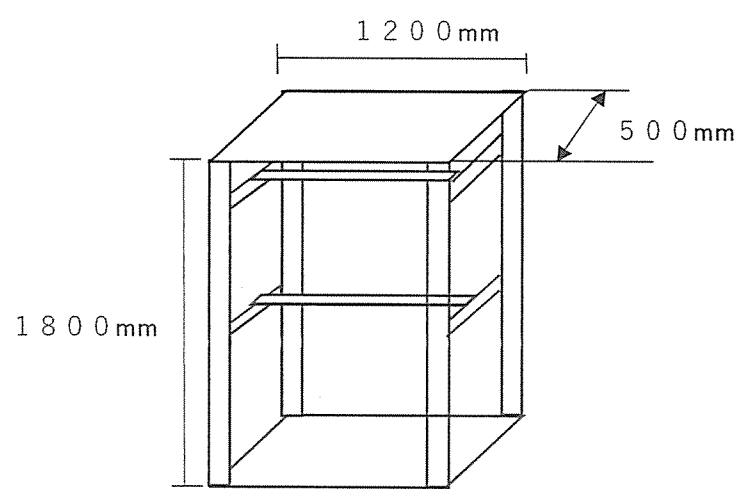
品名	ハンガーラックセット (ドレスハンガー付き)
物品番号	BQQ5100007121

1 規格

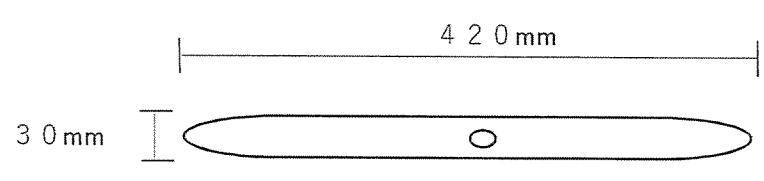
- (1) ハンガーラック
幅1205×奥行500×高さ1615mm 上段12着、下段12着、計24着収
耐荷重120Kg以上
- (2) ドレスハンガー
クロームメッキで加工

2 見本図

- (1) ハンガーラック



- (2) ドレスハンガー



調達要領指定書	発簡番号	0035
	調達要求番号	3MCQ1AB0012
	調達要求年月日	令和6年1月24日
	作成部隊	装備計画部 需品課
	作成年月日	令和6年1月18日
品名	クロスパーテーション (制菌タイプ)	
物品番号	BQQ5100007122	
仕様書番号	NQ-Z100012J	

次の項目について、仕様書を補足する。

1 “3.2 品名・カタログ製品名”

品名・カタログ

品名は、次のカタログ製品又は同等以上のもの（他社製品を含む。）とする。

品名	カタログ製品名等
クロスパーテーション (制菌タイプ)	ジョインテックス KP-1W
注 この調達品目表に記載したカタログ製品名は、製品を選択するときの参考として例示したものであり、当該製品を指定するものではない。	

2 “3.5 製品の表示”

製品の表示（銘板）は必要のないものとする。

3 その他

調整先は、北海道補給処装備計画部需品課

(0123-36-8611内線(5447)松井)

調達要領指定書	発簡番号	0038
	調達要求番号	3MCQ1AB0016
	調達要求年月日	令和6年1月24日
	作成部隊	装備計画部 需品課
	作成年月日	令和6年1月18日
品名	キーボックス (プッシュボタン式)	
物品番号	BQQ5100007124	
仕様書番号	NQ-Z100012J	

次の項目について、仕様書を補足する。

1 “3.2 品名・カタログ製品名”

品名・カタログ

品名は、次のカタログ製品又は同等以上のもの（他社製品を含む。）とする。

品名	カタログ製品名等
キーボックス (プッシュボタン式)	ケイデン PS7 エスコ EA983ZA-35
注 この調達品目表に記載したカタログ製品名は、製品を選択するときの参考として例示したものであり、当該製品を指定するものではない。	

2 “3.5 製品の表示”

製品の表示（銘板）は必要のないものとする。

3 その他

調整先は、北海道補給処装備計画部需品課

(0123-36-8611内線(5447)松井)

調達要領指定書	発簡番号	0039				
	調達要求番号	3MCQ1AB0016				
	調達要求年月日	令和6年1月24日				
	作成部隊	装備計画部 需品課				
	作成年月日	令和6年1月18日				
品名	マネージャーチェア (役員用イス)					
物品番号	BQQ5100007125					
仕様書番号	NQ-Z100012J					
<p>次の項目について、仕様書を補足する。</p> <p>1 “3.2 品名・カタログ製品名”</p> <p>品名・カタログ</p> <p>品名は、次のカタログ製品又は同等以上のもの（他社製品を含む。）とする。</p> <table border="1"> <thead> <tr> <th>品名</th> <th>カタログ製品名等</th> </tr> </thead> <tbody> <tr> <td>マネージャーチェア (役員用イス)</td> <td>ジョインテックス C102JA</td> </tr> </tbody> </table> <p>注 この調達品目表に記載したカタログ製品名は、製品を選択するときの参考として例示したものであり、当該製品を指定するものではない。</p> <p>2 “3.5 製品の表示”</p> <p>製品の表示（銘板）は必要のないものとする。</p> <p>3 その他</p> <p>調整先は、北海道補給処装備計画部需品課 (0123-36-8611内線(5447)松井)</p>			品名	カタログ製品名等	マネージャーチェア (役員用イス)	ジョインテックス C102JA
品名	カタログ製品名等					
マネージャーチェア (役員用イス)	ジョインテックス C102JA					

調達要領指定書	発簡番号	0040
	調達要求番号	3MCQ1AB0016
	調達要求年月日	令和6年1月24日
	作成部隊	装備計画部 需品課
	作成年月日	令和6年1月18日
品名	クロスパーテーション	
物品番号	BQQ5100007126	
仕様書番号	NQ-Z100012J	

次の項目について、仕様書を補足する。

1 “3.2 品名・カタログ製品名”

品名・カタログ

品名は、次のカタログ製品又は同等以上のもの（他社製品を含む。）とする。

品名	カタログ製品名等
クロスパーテーション	ジョイントックス KP-1N
注 この調達品目表に記載したカタログ製品名は、製品を選択するときの参考として例示したものであり、当該製品を指定するものではない。	

2 “3.5 製品の表示”

製品の表示（銘板）は必要のないものとする。

3 その他

調整先は、北海道補給処装備計画部需品課

（0123-36-8611内線（5447）松井）

調達要領指定書	発簡番号	0041
	調達要求番号	3MCQ1AB0016
	調達要求年月日	令和6年1月24日
	作成部隊	装備計画部 需品課
	作成年月日	令和6年1月18日
品名	クロスパーテーション (制菌タイプ)	
物品番号	BQQ5100007122	
仕様書番号	NQ-Z100012J	

次の項目について、仕様書を補足する。

1 “3.2 品名・カタログ製品名”

品名・カタログ

品名は、次のカタログ製品又は同等以上のもの（他社製品を含む。）とする。

品名	カタログ製品名等
クロスパーテーション (制菌タイプ)	ジョイントテックス KP-1W
注 この調達品目表に記載したカタログ製品名は、製品を選択するときの参考として例示したものであり、当該製品を指定するものではない。	

2 “3.5 製品の表示”

製品の表示（銘板）は必要のないものとする。

3 その他

調整先は、北海道補給処装備計画部需品課

(0123-36-8611内線(5447)松井)