

令和6年1月19日

## 公 告

分任支出負担行為担当官  
陸上自衛隊北海道補給処  
調達会計部長 早瀬 英俊

一般競争入札について下記のとおり実施するので、陸上自衛隊が示す「入札及び契約心得（令和5年9月11日）」等関係事項を承諾のうえ参加されたい。

### 記

#### 1 競争入札に付する事項

##### (1) 品名等

品名、規格、単位、数量
ライナープレート（P-6, φ1500×b500×t2.7mm, C形） ほか15件 別紙第1「内訳書」のとおり

- (2) 納期 令和6年6月28日  
(3) 納地 納地別内訳書のとおり

#### 2 競争に参加する者に必要な資格に関する事項

- (1) 予算決算及び会計令第70条の規定に該当しない者であること。  
なお、未成年者、被保佐人又は被補助人であって、契約締結のために必要な同意を得ている者は、同条中、特別の理由がある場合に該当する。
- (2) 予算決算及び会計令第71条の規定に該当しない者であること。
- (3) 令和5年度有効の全省庁統一競争参加資格「物品の販売」の「A」、「B」、「C」又は「D」の格付を保有し、北海道地域に競争参加資格を有する者であること。
- (4) 契約担当官等から指名停止の措置を受けている期間中の者でないこと。
- (5) 別紙第2「装備品等及び役務の調達に係る指名停止等」に該当しない者であること。

#### 3 契約条項等を示す場所

契約条項及び「入札及び契約心得」については、北海道補給処調達会計部に掲示するほか、北海道補給処ホームページにも掲載する。

#### 4 競争入札執行の日時及び場所

- (1) 日時 令和6年2月6日（火）11時00分  
(2) 場所 陸上自衛隊北海道補給処 調達会計部入札室

#### 5 落札決定方法

- (1) 総品目総額により決定する。  
(2) 予定価格の制限の範囲内で最低の価格をもって有効な入札を行った者を落札者とする。なお、同額の場合は抽選とする。

## 6 保証金に関する事項

### (1) 入札保証金は免除する。

ただし、落札者が「入札及び契約心得」に従った契約の締結手続きをしない場合には、落札者が契約締結に応じないものとみなし、落札金額の100分の5に相当する金額を違約金として徴収する。

### (2) 契約保証金は免除する。

ただし、契約者が「入札及び契約心得」に従った契約を履行しない場合は、契約金額の100分の10を違約金として徴収する。

## 7 入札の無効

### (1) 第2項に示した競争に参加するために必要な資格のない者がした入札

### (2) 入札に関する条件に違反した入札

### (3) 入札金額、入札者及び担当者氏名、連絡先の記載がない入札書

### (4) 入札開始時刻に遅れたもの、又は郵便入札において本公告に示す期限を過ぎて到着した入札書

### (5) 電話、電報及びFAXによる入札

### (6) 暴力団排除に関する誓約を実施していない者の入札及び誓約に虚偽があった場合又は誓約に反する事態が生じた場合

## 8 契約書の作成

落札決定後、関係法令等に基づき契約書を作成し、物品売買契約条項、談合等の不正行為に関する特約条項、暴力団排除に関する特約条項を付する。

## 9 その他

### (1) 入札書の記載要領等

落札決定に当たっては、入札書に記載された金額に消費税法で規定する消費税率に基づく消費税に相当する金額（当該金額に1円未満の端数がある場合は、その端数を切り捨てるものとする。）を加算した金額をもって契約価格とするので、入札者は、消費税に係る課税事業者であるか免税事業者であるかを問わず、見積もった契約金額から消費税法で規定する消費税率に基づく消費税に相当する金額を差し引いた金額を記載する。

なお、落札決定は、消費税抜きの金額で発表する。

### (2) 郵便入札

#### ア 郵便による入札参加を推奨（コロナウイルス感染防止のため）

#### イ 郵便入札の要領等

##### (ア) 送付先

〒061-1393 恵庭市西島松308  
陸上自衛隊北海道補給処調達会計部契約課

##### (イ) 送付期限

令和6年2月5日（月）17時00分（必着）

- (ウ) 送付要領
  - a 入札書は、「ライナープレート（P-6、φ1500×b500×t2.7mm、C形）ほか15件」と朱書された小封筒の中に入れて封印をする。
  - b 上記aの入札書が入った小封筒と資格決定通知書（写）を郵送用封筒に入れて配達が可能である郵便又はメール便にて送付する。
- (イ) 到着の確認
  - 郵送入札を行う者は、発送した後契約課担当者に到着の確認を行うものとする。
- (3) 再度入札
  - ア 郵便による入札者がいない場合、直ちに実施する。
  - イ 郵便による入札者がいる場合
    - (ア) 再度入札の実施日時
      - 令和6年2月9日（金）14時00分
    - (イ) 郵便入札の要領
      - a 送付期限
        - 令和6年2月8日（木）17時00分（必着）
      - b その他の要領
        - 初度の入札と同様
- (4) 資格決定通知書に関し、本年度初めて当補給処の入札に参加する者又は記載内容に変更のあった者は、当該「写」を入札開始までに提出する。（FAX可）
- (5) 代表者以外の入札者は、委任状を入札開始までに提出すること。
- (6) 同等品をもって入札をする場合は、令和6年1月31日（水）17時までに「入札及び契約心得」で示す「同等品判定依頼書」の様式をもって契約課担当者に提出し、入札前に書面をもって承認を受けなければならない。
- (7) 入札に関する問い合わせ先
  - 陸上自衛隊北海道補給処調達会計部契約課（担当：高田）  
電話 0123-36-8611（内線5338）
  - 物品及び仕様等に関する事項  
陸上自衛隊北海道補給処装備計画部施設課（担当：定塚）  
電話 0123-36-8611（内線5466）
- (8) 公告掲示場所
  - ア 掲示板
    - (ア) 島松駐屯地
    - (イ) 恵庭、千歳、札幌各商工会議所
  - イ 北海道補給処ホームページ  
<http://www.mod.go.jp/gsdf/nae/nadep/dep.html>
- (9) 公告掲示期間
  - 令和6年1月19日～令和6年2月5日

## 内 訳 書

No.	品 名	規 格	単位	数量
1	ライナープレート (P-6, $\phi 1500 \times b 500 \times t 2.7$ mm, C形)	仕様書、 調達要領指定書のとおり。	EA	12
2	ライナープレート (P-5, $\phi 2000 \times b 500 \times t 2.7$ mm, C形)	仕様書、 調達要領指定書のとおり。	EA	39
3	ライナープレート (P-10, $\phi 2000 \times b 500 \times t 2.7$ mm, C形)	仕様書、 調達要領指定書のとおり。	EA	37
4	ライナープレート (P-10, $\phi 2500 \times b 500 \times t 2.7$ mm, C形)	仕様書、 調達要領指定書のとおり。	EA	93
5	ライナープレート (P-5, $\phi 3000 \times b 500 \times t 2.7$ mm, C形)	仕様書、 調達要領指定書のとおり。	EA	5
6	ライナープレート (P-10, $\phi 3000 \times b 500 \times t 2.7$ mm, C形)	仕様書、 調達要領指定書のとおり。	EA	23
7	ライナープレート (P-10, $\phi 4500 \times b 500 \times t 4$ mm, C形)	仕様書、 調達要領指定書のとおり。	EA	25
8	ライナープレート (P-5, $b 500 \times t 4$ mm, S形)	仕様書、 調達要領指定書のとおり。	EA	10
9	ライナープレート (P-10, $b 500 \times t 4$ mm, S形)	仕様書、 調達要領指定書のとおり。	EA	10
10	溝型鋼 ( $500 \times 100 \times 50 \times 5$ mm, $\phi 20$ キリ穴付)	仕様書、 調達要領指定書のとおり。	EA	12
11	溝型鋼 ( $1500 \times 100 \times 50 \times 5$ mm, $\phi 20$ キリ穴付)	仕様書、 調達要領指定書のとおり。	EA	28
12	溝形鋼 ( $2000 \times 100 \times 50 \times 5$ mm, $\phi 20$ キリ穴付)	仕様書、 調達要領指定書のとおり。	EA	10
13	溝型鋼 ( $2500 \times 100 \times 50 \times 5$ mm, $\phi 20$ キリ穴付)	仕様書、 調達要領指定書のとおり。	EA	22
14	溝型鋼 ( $4000 \times 100 \times 50 \times 5$ mm, $\phi 20$ キリ穴付)	仕様書、 調達要領指定書のとおり。	EA	9
15	換気扇セット野戦築城資材 (LP) 用	仕様書、 調達要領指定書のとおり。	ST	5
16	換気扇セット野戦築城資材 (LP) 用	仕様書、 調達要領指定書のとおり。	ST	2

納地別内訳書  
(要求毎)

調達要求番号 : 3MCC2AB0203

項目	品名	契約番号	納地	数量	引渡場所	搬入場所	直納
0001	ライナープレート (P-6, φ1500×b500×t2.7mm, C)		北処	12.00		苗穂分屯地 補給課 (検査班)	S4
0002	ライナープレート (P-5, φ2000×b500×t2.7mm, C)		北処	39.00		苗穂分屯地 補給課 (検査班)	S4
0003	ライナープレート (P-10, φ2000×b500×t2.7mm, C)		北処	37.00		苗穂分屯地 補給課 (検査班)	S4
0004	ライナープレート (P-10, φ2500×b500×t2.7mm, C)		北処	80.00		苗穂分屯地 補給課 (検査班)	S4
0005	ライナープレート (P-10, φ2500×b500×t2.7mm, C)		別海駐業	13.00		別海駐業 演習場管理	S1
0006	ライナープレート (P-5, φ3000×b500×t2.7mm, C)		北処	5.00		苗穂分屯地 補給課 (検査班)	S4
0007	ライナープレート (P-10, φ3000×b500×t2.7mm, C)		北処	20.00		苗穂分屯地 補給課 (検査班)	S4
0008	ライナープレート (P-10, φ3000×b500×t2.7mm, C)		別海駐業	3.00		別海駐業 演習場管理	S1
0009	ライナープレート (P-10, φ4500×b500×t4mm, C形)		北処	25.00		苗穂分屯地 補給課 (検査班)	S4
0010	ライナープレート (P-5, b500×t4mm, S形)		北処	10.00		苗穂分屯地 補給課 (検査班)	S4
0011	溝型鋼 (500×100×50×5mm, φ20キリ穴付)		北処	10.00		苗穂分屯地 補給課 (検査班)	S4
0012	溝型鋼 (1500×100×50×5mm, φ20キリ穴付)		北処	12.00		苗穂分屯地 補給課 (検査班)	S4
0013	溝型鋼 (2000×100×50×5mm, φ20キリ穴付)		北処	28.00		苗穂分屯地 補給課 (検査班)	S4
0014	溝型鋼 (2500×100×50×5mm, φ20キリ穴付)		北処	10.00		苗穂分屯地 補給課 (検査班)	S4
0015	溝型鋼 (4000×100×50×5mm, φ20キリ穴付)		北処	22.00		苗穂分屯地 補給課 (検査班)	S4
0016	換気扇セット野戦築城資材 (LP) 用		北処	9.00		苗穂分屯地 補給課 (検査班)	S4
			北処	5.00		苗穂分屯地 補給課 (検査班)	S4
			北処	2.00		苗穂分屯地 補給課 (検査班)	S4
			- 以下 余白 -				

## 装備品等及び役務の調達に係る指名停止等

- 1 防衛省大臣官房衛生監、防衛政策局長、防衛装備庁長官又は陸上幕僚長から「装備品等及び役務の調達に係る指名停止等の要領」に基づく指名停止の措置を受けている期間中の者でないこと。
- 2 前号により現に指名停止を受けている者と資本関係又は人的関係のある者であつて、当該者と同種の物品の売買又は製造若しくは役務請負について防衛省と契約を行おうとする者でないこと。
- 3 原則、現に指名停止を受けている者の下請負については認めない。ただし、真にやむを得ない事由を該当する省指名停止権者が認めた場合には、この限りでない。
- 4 第2号の「資本関係又は人的関係にある」場合とは、次に定める基準のいずれかに該当する場合をいう。

## (1) 資本関係がある場合

次のア又はイに該当する二者の場合。ただし、アについては子会社（会社法（平成17年法律第86号）第2条第3号及び会社法施行規則（平成18年法務省令第12号）第3条の規定による子会社をいう。以下同じ。）又は、イについて子会社の一方が会社更生法、（昭和27年法律第172号）第2条第7項に規定する更生会社（以下「更生会社」という。）又は民事再生法（平成11年法律第225号）第2条第4号に規定する再生手続（以下「再生手続」という。）が存続中の会社である場合を除く。

ア 親会社（会社法第2条4号及び会社法施行規則第3条の規定による親会社をいう。以下同じ。）と子会社の関係にある場合

イ 親会社を同じくする子会社同士の関係にある場合

## (2) 人的関係がある場合

次のア又はイに該当する二者の場合。ただし、アについては、更生会社又は再生手続存続中の会社である場合は除く。

ア 一方の会社の役員（常勤又は非常勤の取締役、会計参与、監査役、執行役、理事、監事その他これらに準ずる者をいい、社外役員を除く。以下の号において同じ。）が、他方の会社の役員を現に兼ねている場合

イ 一方の会社の役員が、他方の会社の会社更生法第67条第1項又は民事再生法第64条第2項の規定により選任された管財人を現に兼ねている場合

- (3) (1)及び(2)に掲げる場合のほか、資本構成又は人的構成において関連性のある一方の会社による落札が他方の会社に係る指名停止等の設置の効果を事実上滅殺するなど(1)又は(2)に掲げる場合と同視し得る資本関係又は人的関係があると認められる場合

調達要求番号:3MCC2AB0203

陸上自衛隊仕様書		
物品番号	仕様書番号	
ライナープレート	EE-A154003D	
	作成	平成15年 7月25日
	変更	令和 2年11月30日
	作成部隊等名	関東補給処古河支処

## 1 総則

### 1.1 適用範囲

この仕様書は、陸上自衛隊において使用する市販品のライナープレートについて規定する。

### 1.2 用語及び定義

この仕様書で使用する用語及び定義は、次によるほか、GLT-CG-Z000001による。

#### 1.2.1

##### 市販品

一般市場に流通している物品で、カタログなどによって明確にされているものをいう。

#### 1.2.2

##### カタログ

この仕様書においては、製造者等の使用しているカタログをいう。

### 1.3 種類

種類は、表1によるものとし、調達品目及び数量は調達要領指定書によって指定する。

表1-種類

物品番号	種類
5410-137-5289-5	P-6, φ1 500×b500×t2.7 mm, C形
5410-137-5290-5	P-5, φ2 000×b500×t2.7 mm, C形
5410-137-5291-5	P-10, φ2 000×b500×t2.7 mm, C形
5410-137-5292-5	P-5, φ2 500×b500×t2.7 mm, C形
5410-137-5293-5	P-10, φ2 500×b500×t2.7 mm, C形
5410-137-5294-5	P-5, φ3 000×b500×t2.7 mm, C形
5410-137-5295-5	P-10, φ3 000×b500×t2.7 mm, C形
GE211220846	P-5, φ3 500×b500×t2.7 mm, C形
GE211208932	P-10, φ3 500×b500×t2.7 mm, C形
5410-137-5296-5	P-10, φ4 500×b500×t4 mm, C形
GE211220844	P-10, φ3 500×b500×t2.7 mm, J形
5410-137-5297-5	P-10, φ4 500×b500×t4 mm, J形
GE211220845	P-5, b500×t2.7 mm, S形
5410-137-5298-5	P-5, b500×t4 mm, S形
5410-137-5299-5	P-10, b500×t4 mm, S形

#### 1.4 製品の呼び方

製品の呼び方は、仕様書の名称及び種類による。

例 ライナープレート (P-6,  $\phi 1500 \times b500 \times t2.7$  mm, C形)

#### 1.5 引用文書

この仕様書に引用する次の文書は、この仕様書に規定する範囲内において、この仕様書の一部を成すものであり、入札書又は見積書の提出時における最新版とする。

##### a) 規格

J I S G 3 1 0 1 一般構造用圧延鋼材

J I S H 8 6 4 1 溶融亜鉛めっき

##### b) 仕様書

G L T - C G - Z 0 0 0 0 0 1 陸上自衛隊装備品等一般共通仕様書

##### c) 法令等

ライナープレート設計・施工マニュアル (コルゲート・ライナー技術協会)

#### 2 一般的事項

この仕様書に規定していない事項は、製造者が規定する仕様及び社内規格並びに商慣習による。

#### 3 製品に関する要求

##### 3.1 品名及びカタログ製品名

品名及びカタログ製品名は、調達品目表による。

##### 3.2 性能等

性能等は、調達品目表による。

##### 3.3 塗装

塗装は、調達要領指定書によって指定する場合を除き、製造者の規定する仕様による。

##### 3.4 製品の表示

製品の表示は、調達要領指定書によって指定する場合を除き、G L T - C G - Z 0 0 0 0 0 1 の 2.3 による。

#### 4 品質保証

監督及び検査は、契約担当官等が定める監督・検査実施要領による。

#### 5 出荷条件

##### 5.1 包装

包装は、調達要領指定書によって指定する場合を除き、商慣習による。

##### 5.2 包装の表示

包装の表示は、調達要領指定書によって指定する場合を除き、商慣習による。



## 6 仕様書に関する疑義

この仕様書に関する疑義は、GLT-CG-Z000001の8.3による。

調達要領指定書	発 簡 番 号	5 - 1 7 9
	調 達 要 求 番 号	3 M C C 2 A B 0 2 0 3
	調 達 要 求 年 月 日	令 和 6 年 1 月 1 2 日
	作 成 部 課	装 備 計 画 部 施 設 課
	作 成 年 月 日	令 和 5 年 1 2 月 2 0 日
品 名	ライナープレート (P-6, φ1500×b500×t2.7mm, C形) 他8品目	
仕 様 書 番 号	EE-A154003D	

指定事項：項目番号0001～0009について仕様書を補足する。

### 1 総則

#### 1.3 種類

調達品目及び数量は、表1による。

表1—種類

項目番号	物品番号	種類	数量
0001	5410-137-5289-5	P-6, φ1500×b500×t2.7mm, C形	12
0002	5410-137-5290-5	P-5, φ2000×b500×t2.7mm, C形	39
0003	5410-137-5291-5	P-10, φ2000×b500×t2.7mm, C形	37
0004	5410-137-5293-5	P-10, φ2500×b500×t2.7mm, C形	93
0005	5410-137-5294-5	P-5, φ3000×b500×t2.7mm, C形	5
0006	5410-137-5295-5	P-10, φ3000×b500×t2.7mm, C形	23
0007	5410-137-5296-5	P-10, φ4500×b500×t4mm, C形	25
0008	5410-137-5298-5	P-5, b500×t4mm, S形	10
0009	5410-137-5299-5	P-10, b500×t4mm, S形	10

### 3 製品に関する要求

#### 3.4 製品の表示

製品の表示は、不要とする。

## 調 達 品 目 表

調 達 要 求 番 号	3MCC2AB 0203	作 成 部 隊 等 名	関 東 補 給 処 古 河 支 処
調 達 要 求 年 月 日	令和 6 年 1 月 12 日	作 成 年 月 日	令 和 2 年 1 1 月 3 0 日
仕 様 書 番 号	EE-A154003D		

### 1 調 達 品 目

品 名	カタログ製品名 <sup>a)</sup>
ライナープレート	日鐵住金建材(株) 日鐵住金ライナープレート
	JFE建材(株) JFEライナープレート
	又は同等以上のもの（他社の製品を含む。）
注 <sup>a)</sup> この調達品目表に記載したカタログ製品名は、製品を選定するときの参考として例示したものであり、当該製品を指定するものではない。	

### 2 性 能 等

同等と判断する要求基準は、次による。

- a) 材質は、JIS G 3101に示すSS330とする。
- b) ライナープレートの表面処理は、JIS H 8641に示す2種HDZ45に規定されためっきを施す。
- c) ライナープレートの呼称、形状、寸法は、コルゲート・ライナー技術協会の定める規格を満足していること。
- d) 寸法等は、次による。

単位：mm

No.	物品番号	品 名	ライナープレートの 呼称	ライナープレートの 形状	径	幅	厚
						(b)	(t)
1	5410-137-5289-5	ライナープレート	P-6	C形	φ1 500	500	2.7
2	5410-137-5290-5	ライナープレート	P-5	C形	φ2 000	500	2.7
3	5410-137-5291-5	ライナープレート	P-10	C形	φ2 000	500	2.7
4	5410-137-5292-5	ライナープレート	P-5	C形	φ2 500	500	2.7
5	5410-137-5293-5	ライナープレート	P-10	C形	φ2 500	500	2.7
6	5410-137-5294-5	ライナープレート	P-5	C形	φ3 000	500	2.7
7	5410-137-5295-5	ライナープレート	P-10	C形	φ3 000	500	2.7
8	GE211220846	ライナープレート	P-5	C形	φ3 500	500	2.7
9	GE211208932	ライナープレート	P-10	C形	φ3 500	500	2.7
10	5410-137-5296-5	ライナープレート	P-10	C形	φ4 500	500	4.0
11	GE211220844	ライナープレート	P-10	J形	φ3 500	500	2.7
12	5410-137-5297-5	ライナープレート	P-10	J形	φ4 500	500	4.0
13	GE211220845	ライナープレート	P-5	S形	—	500	2.7
14	5410-137-5298-5	ライナープレート	P-5	S形	—	500	4.0

調 達 品 目 表 ( 続 き )

単位 : mm

No.	物品番号	品名	ライナープレートの 呼称	ライナープレート の形状	径	幅	厚
						(b)	(t)
15	5410-137-5299-5	ライナープレート	P-10	S形	—	500	4.0

調達要求番号: 3MCC2AB0203

陸 上 自 衛 隊 仕 様 書			
物品番号		仕 様 書 番 号	
溝型鋼		HE-A154006E	
		防衛大臣承認	年 月 日
		作 成	平成12年 9月18日
		変 更	平成30年 6月27日
		作成部隊等名	補 給 統 制 本 部

## 1 総則

### 1.1 適用範囲

この仕様書は、陸上自衛隊において使用するライナープレート用の溝型鋼について規定する。

### 1.2 用語及び定義

この仕様書で用いる用語及び定義は、GLT-CG-Z000001による。

### 1.3 引用文書

この仕様書に引用する次の文書は、この仕様書に規定する範囲内において、この仕様書の一部を成すものであり、入札書又は見積書の提出時における最新版とする。

#### a) 規格

JIS G 3101 一般構造用圧延鋼材

#### b) 仕様書

GLT-CG-Z000001 陸上自衛隊装備品等一般共通仕様書

## 2 製品に関する要求

### 2.1 材料

材料は、JIS G 3101のSS400とするものとし、細部は、承認図面による。

### 2.2 形状・寸法

形状及び寸法は、図1を標準とするものとし、細部は、承認図面による。

なお、溝型鋼の長さは、調達要領指定書によって指定する。

### 2.3 外観

外観は、仕上げが良好であり、亀裂、歪み、ばり、変形、その他の欠点がないものとし、切断箇所及び穴あけ加工部は、面取りなどを行うものとする。

### 2.4 塗装

塗装は、鋼材加工後、防せい塗装を行うものとする。

## 3 品質保証

監督及び検査は、契約担当官等が定める監督・検査実施要領による。

## 4 出荷条件

### 4.1 包装

包装は、調達要領指定書によって指定する場合を除き、商慣習による。

#### 4.2 包装の表示

包装の表示は、調達要領指定書によって指定する場合を除き、GLT-CG-Z000001の4.2による。

### 5 その他の指示

#### 5.1 承認用図面

契約の相手方は、GLT-CG-Z000001の箇条6に基づき、2.1、2.2及びその他必要な事項についての承認用図面（材料証明書を含む。）各3部（カタログなどでも可）を契約担当官等に提出し、承認を受けるものとする。

#### 5.2 納入書類

契約の相手方は、調達要領指定書によって指定する場合を除き、製品納入時、陸上自衛隊関東補給処古河支処に表1の書類を提出するものとする。

表1－提出書類

提出書類	数量	規定
材料証明書	a)	日本語版とする。
注 a) 数量は、調達要領指定書によって指定する。		

#### 5.3 仕様書に関する疑義

この仕様書に関する疑義は、GLT-CG-Z000001の8.3による。

単位 mm

両端部 40<sup>0</sup>-5

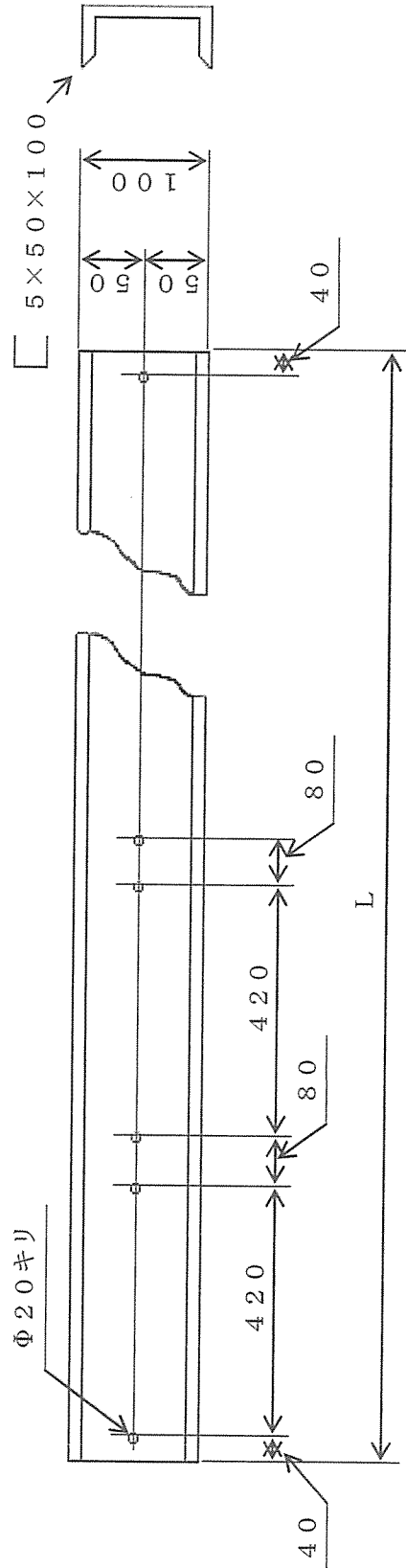


图1—形状・寸法

調達要領指定書	発 簡 番 号	5 - 1 8 0
	調 達 要 求 番 号	3 M C C 2 A B 0 2 0 3
	調 達 要 求 年 月 日	令 和 6 年 1 月 1 2 日
	作 成 部 課	装 備 計 画 部 施 設 課
	作 成 年 月 日	令 和 5 年 1 2 月 2 0 日
品 名	溝型鋼 (500×100×50×5mm, φ20キリ穴付) 他4品目	
仕 様 書 番 号	HE-A154006E	

指定事項：項目番号0010～0014について仕様書を補足する。

## 2 製品に関する要求

### 2.2 形状・寸法

溝型鋼の長さ及び数量は、表1による。

表1—形状・寸法

項目番号	物品番号	長さ	数量
0010	5410-137-5305-5	500 mm	12
0011	5410-137-5307-5	1 500 mm	28
0012	5410-137-5308-5	2 000 mm	10
0013	5410-137-5309-5	2 500 mm	22
0014	5410-137-5311-5	4 000 mm	9

## 5 その他の指示

### 5.1 承認用図面

承認用図面は、不要とする。

### 5.2 納入書類

契約の相手方は、製品納入時に陸上自衛隊北海道補給処苗穂支処に表2の書類を提出する。ただし、過去に同製品の納入実績がある場合は省略できるものとする。

表2—提出書類

提出書類	数量	注記
材料証明書	1	日本語版とする。



調達要求番号 : 3MCC2AB0203

陸 上 自 衛 隊 仕 様 書			
物品番号	仕 様 書 番 号		
野戦築城資材	HE-A156008G		
	防衛大臣承認	年 月 日	
	作 成	平成16年 3月19日	
	変 更	平成30年 6月27日	
	作成部隊等名	補 給 統 制 本 部	

## 1 総則

### 1.1 適用範囲

この仕様書は、陸上自衛隊において使用する野戦築城資材について規定する。

### 1.2 用語及び定義

この仕様書で用いる用語及び定義は、GLT-CG-Z000001による。

### 1.3 種類

種類は、表1による。

表1-種類

番号	種類	物品番号
1	軽掩蓋機関銃掩体 (LP)	5410-137-2805-5
2	軽掩蓋指揮所掩壕 (12人, LP)	5410-137-5272-5
3	簡易掩蓋指揮所掩壕 (12人, LP)	5410-137-5273-5
4	軽掩蓋戦車掩壕 (LP)	5410-137-5282-5
5	坑道用ライナープレート	5410-287-4566-5
6	155mmりゅう弾砲FH-70軽掩蓋	-
7	簡易掩蓋機関銃掩体 (LP)	5410-139-7105-5

### 1.4 製品の呼び方

製品の呼び方は、種類による。

例 軽掩蓋機関銃掩体 (LP)

### 1.5 引用文書

この仕様書に引用する次の文書は、この仕様書に規定する範囲内において、この仕様書の一部を成すものであり、入札書又は見積書の提出時における最新版とする。

#### a) 規格

JIS B 1180	六角ボルト
JIS G 3101	一般構造用圧延鋼材
JIS P 0138	紙加工仕上寸法

#### b) 仕様書

GLT-CG-Z000001	陸上自衛隊装備品等一般共通仕様書
HE-A154004	枕材
HE-A154005	クリップ
HE-A154006	溝型鋼

HE-A154030	クリップ着脱具
HE-A156001	前壁部・扉部（ライナープレート掩体用）
HE-L181001	土のう

## 2 製品に関する要求

### 2.1 構成

構成は、調達要領指定書によって指定する場合を除き、表2による。

### 2.2 材料

材料は、日本工業規格品又は同等以上のものとし、製造者が規定する社内規格に合格したものとす  
る。

### 2.3 構造・形状・寸法

構造、形状及び寸法は、表2の規格等を標準とし、細部は、承認図面による。

### 2.4 製品の表示

製品の表示は、調達要領指定書によって指定する場合を除き、GLT-CG-Z000001の  
2.3による。

## 3 品質保証

監督及び検査は、契約担当官等が定める監督・検査実施要領による。

## 4 出荷条件

### 4.1 包装

包装は、調達要領指定書によって指定する場合を除き、商慣習による。

### 4.2 包装の表示

包装の表示は、調達要領指定書によって指定する場合を除き、GLT-CG-Z000001の  
4.2による。

## 5 その他の指示

### 5.1 承認用図面

契約の相手方は、GLT-CG-Z000001の箇条6に基づき、2.3及びその他必要な事項に  
ついての承認用図面各3部を契約担当官等に提出し、承認を受けるものとする。

### 5.2 納入書類

#### 5.2.1 添付書類

契約の相手方は、調達要領指定書によって指定する場合を除き、表3の書類を添付するものとする。

表3－添付書類

添付書類	数量	規定
構成品目表	1	5.3による。また、一葉ごとに、プラスチックフィルムケースに入れ るか、又はラミネート加工を施すものとする。

#### 5.2.2 提出書類

契約の相手方は、調達要領指定書によって指定する場合を除き、製品納入時、陸上自衛隊関東補給  
処古河支処に表4の書類を提出するものとする。

表4-提出書類

番号	提出書類	数量	規定
1	構成品目表	a)	5.3による。
2	構成品写真	a)	5.4による。
注 a) 数量は、調達要領指定書によって指定する。			

### 5.3 構成品目表

構成品目表は、次による。

- a) 構成品目表は、JIS P 0138による、ISO-AシリーズのA4とし、構成品名、規格及び数量を記載するものとする。
- b) 表紙には、GLT-CG-Z000001の図2cによる施設器材標識、品名、納入年月日及び納入業者名を表示するものとする。

### 5.4 構成品写真

構成品写真は、全品目の形状が識別できるように適宜に区分して写すものとする。

### 5.5 仕様書に関する疑義

この仕様書に関する疑義は、GLT-CG-Z000001の8.3による。

表2-構成

番号	品名		数量							規格等	
			種類	種類	種類	種類	種類	種類	種類		
			1	2	3	4	5	6	7		
1	ライナー プレート	φ1 500 P-6	34	9	3	—	—	—	3	1 JIS G 3101 SS330 2 φ1 500×b500×t2.7 mm, C形	
2		φ2 000 P-5	4	—	—	—	—	—	4	1 JIS G 3101 SS330 2 φ2 000×b500×t2.7 mm, C形	
3		φ2 000 P-10	8	32	—	—	—	—	8	1 JIS G 3101 SS330 2 φ2 000×b500×t2.7 mm, C形	
4		φ2 500 P-5	—	8	8	—	—	—	—	1 JIS G 3101 SS330 2 φ2 500×b500×t2.7 mm, C形	
5		φ2 500 P-10	—	16	16	—	—	—	—	1 JIS G 3101 SS330 2 φ2 500×b500×t2.7 mm, C形	
6		φ4 500 P-10	—	—	—	64	—	a)	—	1 JIS G 3101 SS330 2 φ4 500×b500×t4 mm, C形	
7		φ4 500 RP-10	—	—	—	16	—	a)	—	1 JIS G 3101 SS330 2 φ4 500×b500×t4 mm, J形	
8		φ4 500 SP-5	—	—	—	16	—	a)	—	1 JIS G 3101 SS330 2 φ4 500×b500×t4 mm, S形	
9		φ4 500 SP-10	—	—	—	16	—	—	—	1 JIS G 3101 SS330 2 φ4 500×b500×t4 mm, S形	
10		φ5 000 P-10	—	—	—	—	96	—	—	1 JIS G 3101 SS330 2 φ5 000×b500×t4.5 mm, C形	
11		φ 5 000 RP-10	A	—	—	—	—	48	—	—	1 JIS G 3101 SS330 2 φ5 000×b500×t4.5 mm, J形 3 直線部 471 mm半円部 1 099 mm
12			B	—	—	—	—	48	—	—	1 JIS G 3101 SS330 2 φ5 000×b500×t4.5 mm, J形 3 直線部 1 099 mm半円部 471 mm
13		φ5 000 SP-6	—	—	—	—	24	—	—	1 JIS G 3101 SS330 2 φ5 000×b500×t4.5 mm, S形	
14		φ5 000 SP-10	—	—	—	—	24	—	—	1 JIS G 3101 SS330 2 φ5 000×b500×t4.5 mm, S形	
15	クリップ	幅狭 5.1	243	500	180	—	—	—	85	1 HE-A154005 2 L116×5.1×b42×h40 mm	
16		幅狭 6.1	117	165	56	—	—	—	30	1 HE-A154005 2 L116×6.1×b42×h40 mm	
17		幅広 7.7	—	—	—	805	—	a)	—	1 HE-A154005 2 L116×7.7×b42×h40 mm	
18		幅広 8.7	—	—	—	297	—	a)	—	1 HE-A154005 2 L116×8.7×b42×h40 mm	
19	軽量鋼矢板	1.8 m	—	23	—	—	—	—	4	1 JIS G 3101 SS400 2 L1 800×b250×h36×t5 mm	
20		2.0 m	—	—	2	—	—	—	—	1 JIS G 3101 SS400 2 L2 000×b250×h36×t5 mm	

表2-構成 (続き)

番号	品名		数量							規格等	
			種類	種類	種類	種類	種類	種類	種類		
			1	2	3	4	5	6	7		
21	軽量鋼矢板	2.7 m	14	35	8	—	—	—	—	1 JIS G 3101 SS400 2 L2 700×b250×h36×t5 mm	
22		3.0 m	14	35	—	168	—	a)	—	1 JIS G 3101 SS400 2 L3 000×b250×h36×t5 mm	
23		3.5 m	23	46	—	144	—	a)	—	1 JIS G 3101 SS400 2 L3 500×b250×h36×t5 mm	
24	溝型鋼	0.5 m	—	—	2	—	—	—	2	1 HE-A154006 2 L500×b100×h50×t5 mm 3 φ20 キリ穴加工付	
25		1.5 m	2	2	—	8	—	a)	—	1 HE-A154006 2 L1 500×b100×h50×t5 mm 3 φ20 キリ穴加工付	
26		2.0 m	—	—	—	2	—	—	—	1 HE-A154006 2 L2 000×b100×h50×t5 mm 3 φ20 キリ穴加工付	
27		2.5 m	2	—	—	—	—	—	2	1 HE-A154006 2 L2 500×b100×h50×t5 mm 3 φ20 キリ穴加工付	
28		4.0 m	—	2	2	—	—	—	—	1 HE-A154006 2 L4 000×b100×h50×t5 mm 3 φ20 キリ穴加工付	
29		枕材	0.5 m	—	—	2	—	—	—	2	1 HE-A154004 2 L500×b240×h120 mm 3 φ20 キリ穴加工付
30	1.5 m		2	2	—	—	—	—	—	1 HE-A154004 2 L1 500×b240×h120 mm 3 φ20 キリ穴加工付	
31	2.5 m		2	—	—	—	—	—	2	1 HE-A154004 2 L2 500×b240×h120 mm 3 φ20 キリ穴加工付	
32	4.0 m		—	2	2	2	—	a)	—	1 HE-A154004 2 L4 000×b240×h120 mm 3 φ20 キリ穴加工付	
33	4.2 m		—	—	—	2	—	a)	—	1 HE-A154004 2 L4 200×b240×h120 mm 3 φ20 キリ穴加工付	
34	アンカー ボルト	L型	A	—	—	—	—	96	—	—	1 JIS B 1180 強度区分 4.6
35			B	32	44	36	64	—	a)	24	2 M16 150 mm×30 mm以上, ねじ 長さ 45 mm ナット・平座金付
36		直型	6	—	—	—	—	—	—	6	1 M16×180 mm 2 ナット・平座金付

表2-構成 (続き)

番号	品名		数量							規格等
			種類	種類	種類	種類	種類	種類	種類	
			1	2	3	4	5	6	7	
37	組立ボルト	A	-	-	-	-	1 824	-	-	1 J I S B 1 1 8 0 強度区分 8.8 2 M16×45 mm又はM16×35 mm, ナット・平座金付, ライナーブ レート用
38		B	-	-	-	-	960	-	-	1 J I S B 1 1 8 0 強度区分 8.8 2 M20×45 mm, ナット・平座金 付, 継目板用
39		C	-	-	-	-	192	-	-	1 J I S B 1 1 8 0 強度区分 8.8 2 M20×45 mm, ナット・平座金 付, ブラケット用
40	M20 用板留めナット		-	-	-	-	480	-	-	M20 用
41	補強リング	A	-	-	-	6	-	-	-	1 J I S G 3 1 0 1 SS400 2 φ4 500 馬蹄形用 3 曲線部 2本/1組 H-125 mm× 125 mm×6.5 mm×9 mm×3 532.5 mm 4 直線部 2本/1組 H-125 mm× 125 mm×6.5 mm×9 mm×1 570 mm 5 附属品 a) 継手板 補強リング及び継足 し部材用, L310×b125×h12 mm 36 枚 b) 取付ボルト M20×50 mm, ナッ ト・座金付, 補強リング及び継 足し部材と継手板の固定用。 288 組 c) 締付けボルト M16×45 mm, ナ ット・座金付, 補強リングとラ イナープレート固定用。 460 組 d) 継足し部材 H-125 mm×125 mm×6.5 mm ×9 mm×785 mm 12 本
42		B	-	-	-	-	96	-	-	1 J I S G 3 1 0 1 SS400 2 H-125 mm×125 mm×6.5 mm×9 mm×1 962.5 mm
43		C	-	-	-	-	48	-	-	1 J I S G 3 1 0 1 SS400 2 H-125 mm×125 mm×6.5 mm×9 mm×2 041 mm

表2-構成 (続き)

番号	品名		数量							規格等
			種類 1	種類 2	種類 3	種類 4	種類 5	種類 6	種類 7	
44	補強リング (続き)	D	-	-	-	-	-	a)	-	1 JIS G 3101 SS400 H-125 mm×125 mm×6.5 mm ×9 mm 2 φ4 500 馬蹄形用 3 2本/1組 4 附属品 a) 継ぎ手板 補強リング用, L310 mm×b125 mm×h12 mm b) 取付ボルト M20×50 mm, ナット・座金付, 補強リング と継ぎ手板の固定用 c) 締め付けボルト M16×45 mm, ナット・座金付, 補強リング とライナープレート固定用
45		A	-	-	-	-	72	-	-	1 JIS G 3101 SS400 2 PL-12×125 mm×310 mm, 全R
46		B	-	-	-	-	48	-	-	1 JIS G 3101 SS400 2 PL-12×125 mm×310 mm, R止り
47	ストラット	A	-	-	-	-	12	-	-	1 JIS G 3101 SS400 2 H-125×125 mm×6.5 mm×9 mm×4 851 mm
48		B	-	-	-	-	24	-	-	1 JIS G 3101 SS400 2 PL-12×125 mm×125 mm
49	ベースアングル		-	-	-	-	24	-	-	1 JIS G 3101 SS400 2 L-150 mm×90 mm×9 mm×1 006.5 mm
50	ブラケット	A	-	-	-	-	24	-	-	1 JIS G 3101 SS400 2 L-150 mm×150 mm×12 mm×125 mm
51		B	-	-	-	-	24	-	-	1 JIS G 3101 SS400 2 PL-12 mm×85 mm×175 mm
52	前壁部セット	1号	-	1	-	-	-	-	-	HE-A156001 1号
53		2号	-	-	1	-	-	-	-	HE-A156001 2号
54		3号	1	-	-	-	-	-	-	HE-A156001 3号
55		6号	-	-	-	-	-	-	1	HE-A156001 6号
56	扉部セット	A		1	1	-	-	-	-	HE-A156001 A
57		B	1	-	-	-	-	-	1	HE-A156001 B
58	換気扇セット 野戦築城資材 (LP)用		-	1	1	-	-	-	-	1 換気扇 羽根径 200 mm 2 換気扇枠 内径 250 mm×250 mm×160 mm~180 mm, 板厚 20 mm~25 mm, 木製 3 取付けボルト M8×25 mm, ナット・平座金付

表2-構成 (続き)

番号	品名		数量							規格等
			種類	種類	種類	種類	種類	種類	種類	
			1	2	3	4	5	6	7	
59	換気扇セット 野戦築城資材(LP)用 (続き)		-	-	-	1	-	a)	-	1 換気扇 羽根径 300 mm 2 換気扇枠 内径 350 mm×350 mm×160 mm~180 mm 板厚 20 mm~25 mm, 木製 3 取付けボルト M8×25 mm, ナット・平座金付
60	換気孔用管 (VP)	8 cm	1	-	-	-	-	-	1	呼び径 100, 硬質塩化ビニル管
61		16 cm	-	1	1	-	-	-	-	呼び径 150, 硬質塩化ビニル管
62		20 cm	1	-	-	-	-	-	1	呼び径 100, 硬質塩化ビニル管
63		-	-	-	1	-	a)	-	呼び径 300, 硬質塩化ビニル管	
64		60 cm	1	-	-	-	-	-	1	呼び径 100, 硬質塩化ビニル管
65			-	2	2	-	-	-	-	呼び径 150, 硬質塩化ビニル管
66			-	-	-	2	-	a)	-	呼び径 300, 硬質塩化ビニル管
67		80 cm	1	-	-	-	-	-	1	呼び径 100, 硬質塩化ビニル管
68		90 cm	-	2	1	-	-	-	-	呼び径 150, 硬質塩化ビニル管
69		240 cm	-	2	1	-	-	-	-	呼び径 300, 硬質塩化ビニル管
70	換気孔用継	呼び径 100	2	-	-	-	-	-	2	硬質塩化ビニル管 (VP)
71	手エルボ	呼び径 150	-	2	2	-	-	-	-	
72		呼び径 300	-	-	-	2	-	a)	-	
73	換気孔用継	呼び径 100	1	-	-	-	-	-	2	硬質塩化ビニル管 (VP)
74	手Y	呼び径 150	-	1	1	-	-	-	-	
75		呼び径 300	-	-	-	1	-	a)	-	
76	換気孔用継	呼び径 100	1	-	-	-	-	-	-	硬質塩化ビニル管 (VP)
77	手ソケット	呼び径 150	-	1	-	-	-	-	-	
78		呼び径 300	-	-	-	-	-	a)	-	
79	土のう		500	500	100	1 500	-	a)	250	1 HE-L181001 2 670 mm×360 mm
80	組立工具 野戦築城資材(LP)用	首長ラチェットレンチ	1	1	1	1	-	a)	1	21×L26
81	組立工具 野戦築城資材(LP)用	片ロスパナ	1	1	1	1	-	a)	1	1 24 mm 2 長さ 230 mmを標準とする。
82		片ロメガネレンチ	1	1	1	1	-	a)	1	1 12角 24 mm 2 長さ 370 mmを標準とする。 3 しの付き
83		クリップ着脱具	2	2	2	2	-	a)	2	HE-A154030
84		スパイキ(しの)	1	1	1	1	-	a)	1	1 長さ 320 mmを標準とする。 2 手曲がり付き
注 a) 数量は、調達要領指定書によって指定する。										



調達要領指定書	発 簡 番 号	5 - 1 8 1
	調 達 要 求 番 号	3 M C C 2 A B 0 2 0 3
	調 達 要 求 年 月 日	令 和 6 年 1 月 1 2 日
	作 成 部 課	装 備 計 画 部 施 設 課
	作 成 年 月 日	令 和 5 年 1 2 月 2 0 日
品 名	換気扇セット野戦築城資材 (LP) 用 他1品目	
仕 様 書 番 号	HE-A156008G	

指定事項：項目番号0015～0016について仕様書を補足する。

2 製品に関する要求

2.1 構成

構成は、表2による。

表2—構成

項目番号	番号	品名	数量
0015	58	換気扇セット野戦築城資材 (LP) 用	5
0016	59	換気扇セット野戦築城資材 (LP) 用	2

2.4 製品の表示

製品の表示は、不要とする。

5 その他の指示

5.1 承認用図面

承認用図面は、不要とする。

5.2 納入書類

5.2.1 添付書類

添付書類は、不要とする。

5.2.2 提出書類

提出書類は、不要とする。