

調達要求番号 : 3MCC/AS0201

陸 上 自 衛 隊 仕 様 書		
物品番号	5110-000-3997-5	仕 様 書 番 号
おの	NE-A100004C	
	防衛大臣承認	平成 年 月 日
	作 成	平成20年12月1日
	変 更	平成26年3月24日
作成部隊等名	北 海 道 補 給 処	

## 1 総則

### 1.1 適用範囲

この仕様書は、北海道補給処において調達するおのについて規定する。

### 1.2 用語及び定義

この仕様書で用いる用語及び定義は、GLT-CG-Z000001の1.2による。

### 1.3 種類

種類は、表1による。

表1—種類

種 類	単 位 K g	
	呼び質量	
洋 形	1. 0	
	1. 8	
大 工 形	0. 6	
	2. 3	

### 1.4 製品の呼び方

製品の呼び方は、仕様書の名称、種類及び呼び質量による。

例：おの洋形1. 8 k g

### 1.5 引用文書

この仕様書に引用する次の文書は、この仕様書に規定する範囲内において、この仕様書の一部を成すものであり、入札書又は見積書の提出時における最新版とする。

#### a) 規格

J I S G 3 1 0 1

一般構造用圧延鋼材

J I S G 4 4 0 1

炭素工具鋼鋼材

#### b) 仕様書

G L T - C G - Z 0 0 0 0 0 1

陸上自衛隊装備品等一般共通仕様書

## 2 製品に関する要求

### 2.1 材料

材料は、表 2 による。

表 2-材料

洋形頭部	J I S G 4 4 0 1 の S K 9 5 又はこれと同等以上の材質
大工形頭部	地金 J I S G 3 1 0 1 の S S 3 3 0 又はこれと同等以上の材質 刃金 J I S G 4 4 0 1 の S K 9 5 又はこれと同等以上の材質
柄	かし又はこれに準ずる品質を有する木で含水率 1 8 % 以下のものとする。

### 2.2 形状・寸法・質量

形状は、図 1 及び図 2 によるものとし、寸法及び質量は、表 3 及び表 4 による。

### 2.3 外観

外観は、割れ、傷、まくれ、錆及びその他使用上有害な欠点がなく、仕上げが良好なものとする。

### 2.4 機能

機能は、おのを通常の状態で使用した場合、刃こぼれ、刃先の変形、頭部のひび割れ、柄の損傷などがなく、切れ味が良好であるものとする。

### 2.5 硬さ

硬さは、次による。

- a) 洋形頭部は、H R C 4 0 ～ 5 5 相当の硬さとする。
- b) 大工形頭部は、H R C 5 5 ～ 6 5 相当の硬さとする。

### 2.6 塗装

塗装は、製造会社の社内規格によるほか、特に必要とする場合は、調達要領指定書によって指定する。

### 2.7 製品の表示

製品の表示は、G L T - C G - Z 0 0 0 0 0 1 の 2.3 によるほか、特に必要とする場合は調達要領指定書によって指定する。

## 3 品質保証

監督及び検査は、契約担当官等の定める検査実施要領による。

## 4 出荷条件

出荷条件は、調達要領指定書によって指定する場合を除き、G L T - C G - Z 0 0 0 0 0 1 の簡条 4 による。

## 5 その他の指示

### 5.1 附属品

大工形のものには，調達要領指定書によって指定する場合を除き，刃当てをつけるものとする。

### 5.2 納入書類

契約の相手方は，品質保証書を納入時提出するものとする。

### 5.3 その他の必要事項

その他の必要事項については，調達要領指定書によって指定する。

### 5.4 仕様書に関する疑義

この仕様書の内容について疑義を生じた場合は，すべて契約担当官等に申し出てその指示を受けるものとする。

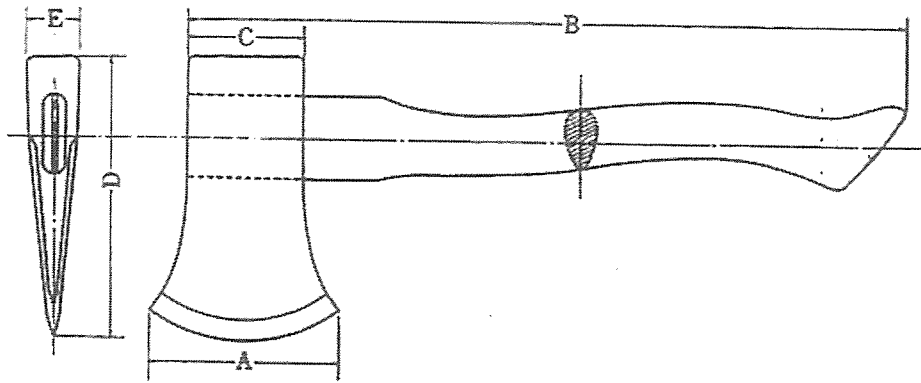


図1-形状 (洋形おの)

表3-寸法及び質量 (洋形おの)

単位 mm

呼び質量 (K g)	頭部室料 (K g)	A	B	C	D	E
1.0	1.0	90	400	60	150	23
1.8	1.8	130	900	70	170	33

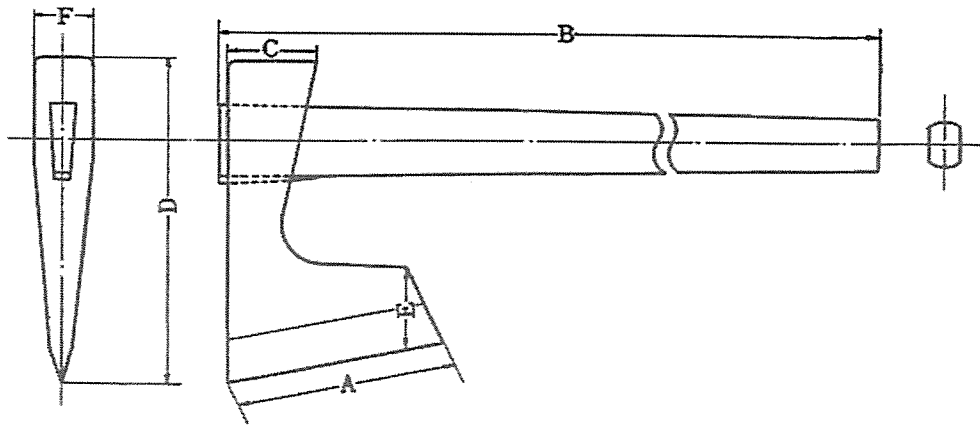


図2-形状 (大工形おの)

表4-寸法及び質量 (大工形おの)

単位 mm

呼び質量 (K g)	頭部質量 (K g)	A	B	C	D	E
0.6	0.6	105	360	35	135	27
2.3	2.3	155	800	48	193	38

調達要領指定書	発 簡 番 号	5 - 1 7 1
	調 達 要 求 番 号	3 M C C 1 A S 0 2 0 1
	調 達 要 求 年 月 日	令 和 6 年 1 月 1 2 日
	作 成 部 課	装 備 計 画 部 施 設 課
	作 成 年 月 日	令 和 5 年 1 2 月 1 9 日
品 名	おの洋形 1. 8 k g	
仕 様 書 番 号	NE-A100004C	

指定事項：次の事項について仕様書を補足する。

1 総則

1.3 種類

種類は、表1の洋形 1. 8 k gとする。

2 製品に関する要求

2.6 塗装

塗装については、NDS Z 8201 に規定するOD色で塗装するものとする。

調達要求番号：3MCC/AS0202

陸 上 自 衛 隊 仕 様 書		
物品番号		仕 様 書 番 号
一般部隊用土工セット小隊用	HE-A151003L	
	防衛大臣承認	年 月 日
	作 成	平成11年10月18日
	変 更	平成28年 6月23日
	作成部隊等名	補 給 統 制 本 部

## 1 総則

### 1.1 適用範囲

この仕様書は、陸上自衛隊において使用する一般部隊用土工セット小隊用（以下、“セット”という。）について規定する。

### 1.2 用語及び定義

この仕様書で用いる用語及び定義は、GLT-CG-Z000001による。

### 1.3 引用文書

この仕様書に引用する次の文書は、この仕様書に規定する範囲内において、この仕様書の一部を成すものであり、入札書又は見積書の提出時における最新版とする。

#### a) 規格

J I S A 8 9 0 2	ショベル及びスコップ
J I S B 2 8 0 3	フック
J I S B 4 7 0 3	鉄工やすり
J I S B 8 8 1 2	チェーンブロック用リンクチェーン
J I S G 3 2 0 1	炭素鋼鍛鋼品
J I S G 4 4 0 1	炭素工具鋼鋼材
J I S K 2 2 3 8	マシン油
J I S L 2 7 0 3	ビニロンロープ

#### b) 仕様書

GLT-CG-Z000001	陸上自衛隊装備品等一般共通仕様書
HE-A138002	穿孔器（動力式）
HE-B139001	小型ウインチ
HE-B151009	コンクリートカッタ
HE-B151010	バイスチャック
HE-Z181006	収納箱（アルミ製）

## 2 製品に関する要求

### 2.1 構成

構成は、調達要領指定書によって指定する場合を除き、表3による。

### 2.2 材料

材料は、日本工業規格品又は同等以上のものとし、かつ、製造者が規定する社内規格に合格したも

のとする。

### 2.3 構造・形状・寸法

構造、形状及び寸法は、表3の規格等によるものとし、細部は、承認図面による。

### 2.4 外観

外観は、仕上げが良好であり、割れ、変形、過度の切り込みその他使用上欠陥のないものとする。

### 2.5 製品の表示

製品の表示は、調達要領指定書によって指定する場合を除き、GLT-CG-Z000001の2.3による。

なお、操作、安全に関する表示、標識などは、日本語又は英語によって表示するものとする。

## 3 品質保証

監督及び検査は、契約担当官等が定める監督・検査実施要領による。

## 4 出荷条件

### 4.1 包装

包装は、調達要領指定書によって指定する場合を除き、商慣習による。

### 4.2 包装の表示

包装の表示は、調達要領指定書によって指定する場合を除き、GLT-CG-Z000001の4.2による。

## 5 その他の指示

### 5.1 承認用図面

契約の相手方は、GLT-CG-Z000001の箇条6に基づき2.3その他必要な事項について承認用図面等各3部（カタログなどでも可）を契約担当官等に提出し、承認を受けるものとする。

### 5.2 納入書類

#### 5.2.1 添付書類

契約の相手方は、調達要領指定書によって指定する場合を除き、表1の書類を添付するものとする。

表1-添付書類

番号	添付書類	数量	注記
1	取扱説明書	1	GLT-CG-Z000001の箇条7による。必要とする品目は、表3の番号1、5、6、15及び31とする。日本語版とし、とじ込むものとする。
2	整備資料	1	GLT-CG-Z000001の箇条7による。必要とする品目は、表3の番号5、6及び15とする。日本語版とし合冊し、とじ込むものとする。
3	部品表	1	
4	構成品目表	1	5.3による。また、一葉ごとにプラスチックフィルムケースに入れるか、ラミネート加工とする。

#### 5.2.2 提出書類

契約の相手方は、調達要領指定書によって指定する場合を除き、製品納入時、陸上自衛隊関東補給処古河支処に表2の書類を提出するものとする。

表2-提出書類

番号	提出書類	数量	注記
1	取扱説明書	a)	GLT-CG-Z000001の箇条7による。必要とする品目は、表3の番号1, 5, 6, 15及び31とする。日本語版とし、とじ込むものとする。
2	整備資料	a)	GLT-CG-Z000001の箇条7による。必要とする品目は、表3の番号5, 6及び15とする。日本語版とし合冊し、とじ込むものとする。
3	部品表	a)	
4	構成品目表	a)	5.3による。
5	構成品写真 <sup>b)</sup>	a)	5.4による。
<p>注<sup>a)</sup> 数量は、調達要領指定書によって指定する。</p> <p><sup>b)</sup> 過去に納入実績があり、前回納入時と変更のない場合は省略することができる。</p>			

### 5.3 構成品目表

構成品目表は、次による。

- a) 構成品目表は、A4とし、セット構成品の一連番号、品名、数量などを記載するものとする。
- b) 表紙には、物品区分標識（GLT-CG-Z000001の図2c）、品名、納入年月日及び納入業者名を表示するものとする。

### 5.4 構成品写真

構成品写真は、全品目の形状が識別できるように適宜に区分して写すものとする。

### 5.5 仕様書に関する疑義

この仕様書に関する疑義は、GLT-CG-Z000001の8.3による。



表3-構成

番号	品名	数量	規格等
1	穴掘器 調節式	1	1 方式 穴径及び穴深さ調節式 2 ハンドル方式 ラチェット式, 固定回転式併用 3 穴調節範囲 230 mm~350 mm 4 最大穴掘深さ 1.8 m(普通土) 5 ハンドル収納用バンド(布テープ製) 2個
2	滑車 鋼製 一般用 切欠き形 1-200 mm	1	1 がたがなく, 円滑に回転するものとする。 2 切欠き機構の止め金が円滑に開閉し, 使用中容易に開かないものとする。 3 偏荷重によるロープのはずれ及び無負荷から負荷に移るときのロープのくい込みを防止する装置を取り付けるものとする。 4 使用荷重 4 t以上
3	バイスチャック	2	HE-B151010 バイスチャック
4	鉄道パール	1	寸法1 500 mm, 鋼製, 一端は割形
5	小型ウインチ	1	HE-B139001 小型ウインチ
6	コンクリートカッタ	1	HE-B151009 機関式
7	左官こて	1	鋼製, 油焼き, 長さ240 mmを標準とする, 木柄付
8	手動グライнда	1	1 製造者の規定する仕様及び規格による。 2 研磨砥石 150 mm×25 mm, 又は100 mm×25 mmを1個付けるものとする。
9	収納箱 一般部隊用土工セット小隊用	-	HE-Z181006 収納箱 (アルミ製)
10	ショベル 角形 (一般用)	2	JIS A 8902適合品, 又は同等以上のもの 呼び ショベル園芸用角型 (木柄)
11	ショベル 角形 (コンクリート用)	2	JIS A 8902適合品, 又は同等以上のもの 呼び コンクリート用 (木柄)
12	石工のみ	1	1 鋼製, 胴部8角又は丸形, 先端部は円錐形又は角錐形でとがっているものとする。 2 全長190 mm×φ30 mm 3 先端の硬さ HRC50~60 4 打撃部の硬さ HRC45~55 5 ハツリ作業用
13	石工ハンマ	1	1 頭部重量1.5 kg, げんのう形 2 柄付 (木柄長300 mmを標準とする。)
14	石工ハンマ柄	1	かし又はこれに準ずる堅木とする。長さ300 mmを標準とする。

表3-構成 (続き)

番号	品名	数量	規格等
15	穿孔器(動力式)	1	HE-A138002
16	鉄工ハンマ 土工用	1	1 両口形, 頭部質量 3.5 kg 2 頭部材質は, J I S G 3 2 0 1 の SF540A, SF540B, SF590A 及び SF590B に適合品, 又は同等以上のもの 3 柄付 (木柄長 900 mm を標準とする。)
17	鉄工ハンマ柄 土工用	1	かし又はこれに準ずる堅木とする。長さ 900 mm を標準とする。
18	唐鋏	2	1 頭部質量 2 kg 2 頭部は, 柄に金属製くさびによって固定され, かつ, 刃こぼれのしないものとする。 3 柄付き (木柄長 900 mm を標準とする。)
19	ビニロンロープ	8 mm 50 m	J I S L 2 7 0 3 適合品, 又は同等以上のもの
20		12 mm 50 m	
21		16 mm 50 m	
22		20 mm 50 m	
23	平たがね 一般用 19×190	1	材質は, J I S G 4 4 0 1 の SK65 適合品, 又は同等以上のもの
24	油さし	1	樹脂製, ラップ型, 180 cc~200 cc
25	マシン油	1	1 J I S K 2 2 3 8 ISO VG32 適合品, 又は同等以上のもの 2 容量 1 L
26	目地こて	1	1 寸法約 9 mm, 目地の長さ 120 mm 2 平目地本焼き, 良質のものとする。 3 木柄付き
27	やすり 鉄工用	1	1 J I S B 4 7 0 3 適合品, 又は同等以上のもの呼び 鉄工やすり 平形 200, 細目 2 柄付き (木柄長 100 mm を標準とする。)
28	やすり柄	1	かし又はこれに準ずる堅木とする。長さ 100 mm を標準とする。
29	レバーチェーンブロック 1.6 t 3 m	1	1 フックは, J I S B 2 8 0 3 に適合するものとし, 外れ止め金具を取り付けるものとする。 2 ロードチェーンは, J I S B 8 8 1 2 の等級 V 適合品, 又は同等以上のもの

表 3-構成 (続き)

番号	品名	数量	規格等
29	レバーチェーンブロック 1.6 t 3 m (続き)	-	3 上下の最小距離 390 mm 以下とする。

調達要領指定書	発 簡 番 号	5 - 1 7 2
	調 達 要 求 番 号	3 M C C 1 A S 0 2 0 2
	調 達 要 求 年 月 日	令 和 6 年 1 月 1 2 日
	作 成 部 課	装 備 計 画 部 施 設 課
	作 成 年 月 日	令 和 5 年 1 2 月 1 9 日
品 名	ビニロンロープ 8 mm 50 m 他3品目	
仕 様 書 番 号	HE-A151003L	

指定事項：項目番号0001～0004について仕様書を補足する。

## 2 製品に関する要求

### 2.1 構成

構成は、表1のとおりとする。

表1-構成

項目番号	番号	品名	数量	備考
0001	19	ビニロンロープ 8 mm 50 m	16	—
0002	20	ビニロンロープ 12 mm 50 m	16	—
0003	21	ビニロンロープ 16 mm 50 m	16	—
0004	22	ビニロンロープ 20 mm 50 m	16	—

### 2.5 製品の表示

製品の表示は、不要とする。

## 5 その他の指示

### 5.1 承認用図面

承認用図面は、不要とする。

### 5.2 納入書類

#### 5.2.1 添付書類

添付書類は、不要とする。

#### 5.2.2 提出書類

提出書類は、不要とする。

調達要求番号:3MCCIAS0202

陸上自衛隊仕様書		
物品番号	仕様書番号	
一般部隊用土工セット分隊用	HE-A151004L	
	防衛大臣承認	年 月 日
	作成	平成11年10月 4日
	変更	平成29年 7月26日
	作成部隊等名	補給統制本部

## 1 総則

### 1.1 適用範囲

この仕様書は、陸上自衛隊において使用する一般部隊用土工セット分隊用(以下、“セット”という。)について規定する。

### 1.2 用語及び定義

この仕様書で用いる用語及び定義は、GLT-CG-Z000001による。

### 1.3 引用文書

この仕様書に引用する次の文書は、この仕様書に規定する範囲内において、この仕様書の一部を成すものであり、入札書又は見積書の提出時における最新版とする。

#### a) 規格

JIS A 8902	ショベル及びスコップ
JIS B 4643	ボルトクリップ
JIS B 7522	繊維製巻尺
JIS G 3201	炭素鋼鍛鋼品
JIS P 0138	紙加工仕上寸法

#### b) 仕様書

HE-L140001	結び綱
HE-Z181006	収納箱(アルミ製)
GLT-CG-Z000001	陸上自衛隊装備品等一般共通仕様書

## 2 製品に関する要求

### 2.1 構成

構成は、調達要領指定書によって指定する場合を除き、表1による。

### 2.2 材料

材料は、日本工業規格品又は同等以上のものとし、かつ、製造者が規定する社内規格に合格したものとする。

### 2.3 構造・形状・寸法

構造、形状及び寸法は、表1の規格などによるものとし、細部は、承認図面による。

### 2.4 外観

外観は、仕上げが良好であり、割れ、変形、過度の切り込みその他使用上の欠陥がないものとする。

## 2.5 製品の表示

製品の表示は、調達要領指定書によって指定する場合を除き、GLT-CG-Z000001の2.3による。

## 3 品質保証

監督及び検査は、契約担当官等が定める監督・検査実施要領による。

## 4 出荷条件

### 4.1 包装

包装は、調達要領指定書によって指定する場合を除き、商慣習による。

### 4.2 包装の表示

包装の表示は、調達要領指定書によって指定する場合を除き、GLT-CG-Z000001の4.2による。

## 5 その他の指示

### 5.1 承認用図面

契約の相手方は、GLT-CG-Z000001の簡条6に基づき、2.3その他必要な事項について承認用図面各3部を契約担当官等に提出し、承認を受けるものとする。

### 5.2 納入書類

#### 5.2.1 添付書類

契約の相手方は、調達要領指定書によって指定する場合を除き、表2の書類を添付するものとする。

表2-添付書類

添付書類	数量	注記
構成品目表	1	5.3による。また、一葉ごとにプラスチックフィルムケースに入れるか、ラミネート加工を施すものとする。

#### 5.2.2 提出書類

契約の相手方は、調達要領指定書によって指定する場合を除き、製品納入時、陸上自衛隊関東補給処古河支処に表3の書類を提出するものとする。

表3-提出書類

番号	提出書類	数量	注記
1	構成品目表	a)	5.3による。
2	構成品写真 <sup>b)</sup>	a)	5.4による。
注 <sup>a)</sup> 数量は、調達要領指定書によって指定する。 <sup>b)</sup> 過去に納入実績があり、前回納入時と変更のない場合は、省略することができる。			

### 5.3 構成品目表

構成品目表は、次による。

- 構成品目表は、JIS P 0138による、ISO-AシリーズのA4とし、セットの構成品の一連番号、品名、数量などを記載するものとする。
- 表紙には、物品管理区分標識（GLT-CG-Z000001の図2c）、品名、納入年月日及

び納入業者名を表示するものとする。

#### 5.4 構成品写真

構成品写真は、全品目の形状が識別できるように適宜に区分して写すものとする。

#### 5.5 仕様書に関する疑義

この仕様書に関する疑義は、GLT-CG-Z000001の8.3による。

表1-構成

番号	品名	数量	規格等
1	かけや ウレタン製	1	1 頭部質量4.5 kg, 胴径105 mm, 胴長200 mmを標準とする。 2 柄付 (木柄長900 mmを標準とする。) 3 頭部は, 金属製クサビで固定するものとする。
2	かま 中厚刃	4	1 刃渡り190 mmを標準とする。紙製刃当付 2 柄付 (木柄長390 mmを標準とする。) 3 刃こぼれがなく, 切味良好なものとする。
3	収納箱 一般部隊用土工セット分隊用	—	HE-Z181006 収納箱 (アルミ製)
4	ショベル 丸形 (木柄)	6	JIS A 8902 適合品又は同等以上のものとする。 呼び ショベル丸形2番 (木柄)
5	ショベル 丸形 (パイプ柄)	2	JIS A 8902 適合品又は同等以上のものとする。 呼び ショベル丸形1番 (パイプ柄)
6	スパイキ(しの)	4	1 全長320 mm, 径(中央部)15 mmを標準とする。手曲がり付 2 突端は, 各種ロープの端末などの編み込み処理ができるものとする。
7	スラントルール 指針型	1	1 マグネット付 2 傾斜, 勾配, 水平などの測定性能をもつものとする。
8	絶縁ペンチ	2	全長200 mmを標準とする。1000 V絶縁
9	測量ロープ	1	1 化学繊維製, $\phi$ 4 mm, 1 m目盛り, 100 mを標準とする。 2 目盛りが鮮明で各種測量ができ, きずがないものとする。
10	つるはし ピック 一般用	1	1 頭部質量3 kgを標準とする。 2 材質は, JIS G 3201のSF540A, SF540B, SF590A, SF590B適合品又は同等以上のものとする。 3 柄付 (木柄長900 mmを標準とする。)
11	つるはし柄 ピック用	1	カシ又はこれに準ずる堅木とする。長さ900 mmを標準とする。
12	鉄工ハンマ 土工用	1	1 両口形, 頭部質量3.5 kgを標準とする。 2 頭部材質は, JIS G 3201のSF540A, SF540B, SF590A, SF590B適合品又は同等以上のものとする。 3 柄付 (木柄長900 mmを標準とする。)



表1-構成 (続き)

番号	品名	数量	規格等
13	鉄工ハンマ柄 土工用	1	カシ又はこれに準ずる堅木とする。長さ900 mmを標準とする。
14	ハンドクリップ	1	1 全長200 mmを標準とする。切断能力4 mm 2 刃こぼれなく、切味良好なものとする。
15	ボルトクリップ	1	JIS B 4643適合品又は同等以上のものとする。呼び ボルトクリップ 450mm
16	巻尺 ガラス繊維製	1	JIS B 7522適合品又は同等以上のものとする。 呼び 50 m, 最小目盛り2 mmとし、幅12 mmを標準とする。
17	マトック	1	1 頭部質量2.7 kgを標準とする。 2 材質は、JIS G 3201のSF540A, SF540B, SF590A, SF590B適合品、又は同等以上のものとする。 3 柄付(木柄長900 mmを標準とする。)
18	木製マレット	3	1 頭部径150 mm, 頭部長220 mmを標準とする。 2 頭部両端帯輪付 3 頭部は、カシ又はこれに準じる堅木とし、割れ及びひびがない良質なものとする。 4 柄付(木柄長900 mmを標準とする。)
19	木製マレット柄	1	カシ又はこれに準ずる堅木とする。長さ900 mmを標準とする。
20	結び綱	30	HE-L140001 麻ロープ
21	ラチェットレンチ	2	1 全長400 mmを標準とする。 両口, 12角, 24 mm×30 mm, 端末しの付 2 ラチェット機構によって、六角ボルト・ナットの締め付けなどができるものとする。
22	合成砥石	1	1 中目, #800, 寸法200 mm×50 mm×25 mmを標準とする。 2 割れ及びひびがない良質なものとする。
23	水糸	2	1 糸の太さ0.8 mmを標準とし、長さ270 m以上とする。 2 色は、黄又はピンクとし、材質は、ナイロン製とする。 3 リール付

調達要領指定書	発 簡 番 号	5 - 1 7 3										
	調 達 要 求 番 号	3 M C C 1 A S 0 2 0 2										
	調 達 要 求 年 月 日	令 和 6 年 1 月 1 2 日										
	作 成 部 課	装 備 計 画 部 施 設 課										
	作 成 年 月 日	令 和 5 年 1 2 月 1 9 日										
品 名	測量ロープ											
仕 様 書 番 号	HE-A151004L											
<p>指定事項：項目番号0005について仕様書を補足する。</p> <p>2 製品に関する要求</p> <p>2.1 構成</p> <p>構成は、表1のとおりとする。</p> <p style="text-align: center;">表1－構成</p> <table border="1"> <thead> <tr> <th>項目番号</th> <th>番号</th> <th>品名</th> <th>数量</th> <th>備考</th> </tr> </thead> <tbody> <tr> <td>0005</td> <td>9</td> <td>測量ロープ</td> <td>6</td> <td>—</td> </tr> </tbody> </table> <p>2.5 製品の表示</p> <p>製品の表示は、不要とする。</p> <p>5 その他の指示</p> <p>5.1 承認用図面</p> <p>承認用図面は、不要とする。</p> <p>5.2 納入書類</p> <p>5.2.1 添付書類</p> <p>添付書類は、不要とする。</p> <p>5.2.2 提出書類</p> <p>提出書類は、不要とする。</p>			項目番号	番号	品名	数量	備考	0005	9	測量ロープ	6	—
項目番号	番号	品名	数量	備考								
0005	9	測量ロープ	6	—								

調達要求番号：3MCC/AS0202

陸上自衛隊仕様書		
物品番号		仕様書番号
もやい綱	HE-L140005F	
	防衛大臣承認	年 月 日
	作成	平成10年11月 5日
	変更	平成26年 7月15日
作成部隊等名	補給統制本部	

## 1 総則

### 1.1 適用範囲

この仕様書は、陸上自衛隊において使用するもやい綱について規定する。

### 1.2 用語及び定義

この仕様書で用いる用語及び定義は、GLT-CG-Z000001による。

### 1.3 引用文書

この仕様書に引用する次の文書は、この仕様書に規定する範囲内において、この仕様書の一部を成すものであり、入札書又は見積書の提出時における最新版とする。

#### a) 規格

JIS L 2705 ポリエチレンロープ

#### b) 仕様書

GLT-CG-Z000001 陸上自衛隊装備品等一般共通仕様書

## 2 製品に関する要求

### 2.1 材料

材料は、JIS L 2705の1級（三つ打ち）径10 mmを使用するものとする。

### 2.2 構造・形状・寸法

構造、形状及び寸法は、図1を標準とし、一端は周長240 mmのへび口とし、他端は編み止めとする。

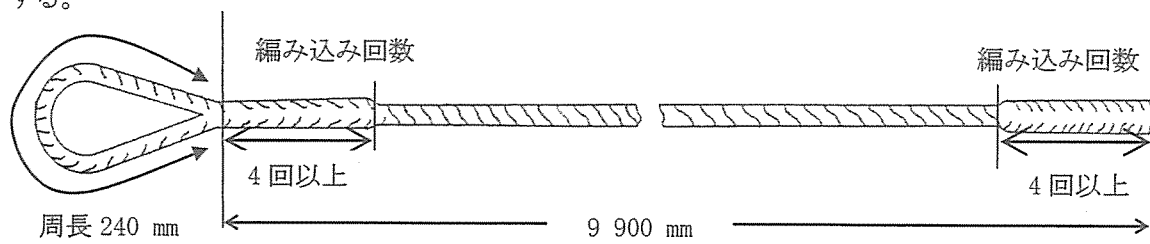


図1—構造・形状・寸法

### 2.3 外観

外観は、仕上げが良好で、ほつれ及び使用上有害な欠陥がないものとする。

## 3 品質保証

監督及び検査は、契約担当官等が定める監督・検査実施要領による。

#### 4 出荷条件

##### 4.1 包装

包装は、調達要領指定書によって指定する場合を除き、商慣習による。

##### 4.2 包装の表示

包装の表示は、調達要領指定書によって指定する場合を除き、GLT-CG-Z000001の4.2による。

#### 5 その他の指示

##### 5.1 提出書類

契約の相手方は、調達要領指定書によって指定する場合を除き、製品納入時、陸上自衛隊関東補給処古河支処に表1の書類を提出するものとする。

表1-提出書類

提出書類	数量	注記
材質証明書	a)	社内検査表に替えることができる。
注 a) 数量は、調達要領指定書によって指定する。		

##### 5.2 仕様書に関する疑義

仕様書に関する疑義は、GLT-CG-Z000001の8.3による。

調達要領指定書	発 簡 番 号	5 - 1 7 4
	調 達 要 求 番 号	3 M C C 1 A S 0 2 0 2
	調 達 要 求 年 月 日	令 和 6 年 1 月 1 2 日
	作 成 部 課	装 備 計 画 部 施 設 課
	作 成 年 月 日	令 和 5 年 1 2 月 1 9 日
品 名	もやい網	
仕 様 書 番 号	HE-L140005F	

指定事項：項目番号0006について仕様書を補足する。

5 その他の指示

5.1 提出書類

提出書類は、不要とする。