

## 入札説明書

陸上自衛隊北海道補給処白老弾薬支処の#2隊舎ろ過装置取替工事に係る入札公告（建設工事）に基づく入札等については、関係法令に定めるもののほか、この入札説明書によるものとする。

1 入札公告日 令和5年9月28日

2 契約担当官等

分任契約担当官 陸上自衛隊北海道補給処白老弾薬支処会計科長 鈴木 英一  
〒059-0900 北海道白老郡白老町字白老782-1

3 工事概要

(1) 工事名

#2隊舎ろ過装置取替工事

(2) 工事場所

〒059-0900 北海道白老郡白老町字白老782-1

(3) 工事内容及び工事範囲

仕様書のとおり

(4) 工期

令和6年3月29日まで

(5) 使用する主要な資機材

「浴槽用循環ろ過器・蒸気管（注）・蒸気管（還）・給水管・排水管・付帯設備（継手、弁類）」撤去・新設 各1式

(6) その他

ア 本工事は、工事費内訳明細書の提出を義務付ける工事である。

イ 本工事は、数量公開の対象工事であり、設計数量を参考数量として公開することとしており、手続きの詳細は、別添「数量公開の説明書」を参照するものとする。

4 競争参加資格

(1) 予算決算及び会計令（昭和22年勅令第165号。以下「予決令」という。）第70条の規定に該当しない者であること。

なお、未成年者、被保佐人又は被補助人であつて、契約締結のために必要な同意を得ている者は、同条中、特別の理由がある場合に該当する。

(2) 予決令第71条の規定に該当しない者であること。

(3) 防衛省関係機関資格審査で「管工事」の「A」、「B」もしくは「C」及び「機械設備設置工事」の「A」、「B」もしくは「C」の格付けを有する者で北海道防衛局に競争参加資格を有する者（会社更生法（平成14年法律第154号）に基づき更生手続開始の申立てがなされている者又は民事再生法（平成11年法律第225号）に基づき再生手続開始の申立てがなされている者については、手続開始の決定後、再度級別の格付を受けていること。）。

(4) 会社更生法に基づき更生手続開始の申立てがなされている者又は民事再生法に基づき再生手続開始の申立てがなされている者（(3)の再度級別の格付を受けた者を除く。）でないこと。

(5) 平成17年度以降入札公告日までに、元請けとして完成・引渡しを完了した工事のうち、内部改修工事を施工した実績を有すること（建設共同企業体の構成員としての実績は、出資比率が20%以上のものに限る。）。

なお、当該実績が平成 13 年 12 月 25 日以降に完成した防衛省発注機関（契約担当官等が属する防衛省本省の内部部局、防衛大学校、防衛医科大学校、防衛研究所、統合幕僚監部、陸上幕僚監部、海上幕僚監部、航空幕僚監部、情報本部、防衛監察本部、地方防衛局並びに統合幕僚長及び陸上幕僚長、海上幕僚長又は航空幕僚長の監督を受ける陸上自衛隊、海上自衛隊及び航空自衛隊の部隊及び機関並びに防衛装備庁をいう。以下同じ。）（旧防衛施設局及び旧防衛施設支局を含む。）の発注した工事に係るものにあつては、施工成績評定通知書又は工事成績評定通知書の評定点合計（以下「評定点合計」という。）が 65 点未満のものを除く。

また、実績が工事成績相互利用登録機関が発注した工事で工事成績評定相互利用対象工事に該当するものである場合は、工事成績の評定点が 65 点未満のものを除くこと。

- (6) (5)の施工実績が防衛省発注機関（旧防衛施設局及び旧防衛施設支局を含む。）の発注した工事（平成 13 年 12 月 25 日以降に完成した工事で 65 点以上。）の者又は提出する工程表の工程管理に対する技術的所見が適切である者

- (7) 次の基準を全て満たす主任技術者を当該工事に配置できること。

平成 17 年度以降入札公告日までに、(5)に掲げる工事の経験を有する者である（原則、着工から完成まで従事している。）。

なお、当該経験が平成 13 年 12 月 25 日以降に完成した防衛省発注機関（旧防衛施設局及び旧防衛施設支局を含む。）の発注した工事に係るものにあつては、評定点合計が 65 点未満のものを除く。また、工事成績相互利用登録機関が発注した工事で工事成績評定相互利用対象工事に該当するものである場合は、工事成績の評定点が 65 点未満のものを除く。

- (8) 一般競争参加資格確認申請書（以下「申請書」という。）及び競争参加資格確認資料（以下「資料」という。）の提出期限の日から開札の時点までの期間に、北海道防衛局長から、「工事請負契約等に係る指名停止等の措置要領について」（防整施（事）第 150 号。28. 3. 31）に基づく指名停止を受けていないこと。

- (9) 白老弾薬支処が発注した内部改修工事のうち、平成 27 年度以降令和元年度までに完成・引渡し完了した工事の施工実績がある場合においては、当該工事に係る評定点合計の平均が 65 点以上であること。

- (10) 入札に参加しようとする者の間に以下の基準のいずれかに該当する関係がないこと（基準に該当する者のすべてが共同企業体の代表者以外の構成員である場合は除く。以下同じ。）。

なお、上記の関係にある場合に、辞退する者を決めることを目的に当事者間で連絡を取ることは、入札心得書第 6 条第 2 項の規定に抵触するものでない。

#### ア 資本関係

以下のいずれかに該当する二者の場合。

- (7) 子会社等（会社法（平成 17 年法律第 86 号）第 2 条第 3 号の 2 の規定による子会社等をいう。以下同じ。）と親会社等（同条第 4 号の 2 に規定する親会社等をいう。以下同じ。）の関係にある場合

- (イ) 親会社等と同じくする子会社等同士の関係にある場合

#### イ 人的関係

以下のいずれかに該当する二者の場合。ただし、(7)については、会社等（会社法施行規則（平成 18 年法務省令第 12 号）第 2 条第 3 項第 2 号に規定する会社等をいう。以下同じ。）の一方が民事再生法（平成 11 年法律第 225 号）第 2 条第 4 号に規定する再生手続が存続中の会社等又は更生会社（会社更生法（平成 1

4年法律第154号)第2条第7項に規定する更生会社をいう。)である場合は除く。

- (7) 一方の会社等の役員(会社法施行規則(平成18年法務省令第12号)第2条第3項第3号に規定する役員のうち次に掲げるものをいう。以下同じ。)が、他方の会社等の役員を現に兼ねている場合
- a 株式会社の取締役。ただし、次に掲げるものを除く。
    - (a) 会社法第2条第11号の2に規定する監査等委員会設置会社における監査等委員である取締役
    - (b) 会社法第2条第12号に規定する指名委員会等設置会社における取締役
    - (c) 会社法第2条第15号に規定する社外取締役
    - (d) 会社法第348条第1項に規定する定款に別段の定めがある場合により業務を執行しないこととされている取締役
  - b 会社法第402条に規定する指名委員会等設置会社の執行役
  - c 会社法第575条第1項に規定する持分会社(合名会社、合資会社又は合同会社をいう。)の社員(同法第590条第1項に規定する定款に別段の定めがある場合により業務を執行しないこととされている社員を除く。)
  - d 組合(共同企業体を含む。)の理事
  - e その他、業務を執行するものであって、aからdまでに掲げる者に準ずる者
- (イ) 一方の会社等の役員が、他方の会社等の民事再生法第64条第2項又は会社更生法第67条第1項の規定により選任された管財人(以下管財人という。)を現に兼ねている場合
- (ウ) 一方の会社等の管財人が、他方の会社等の管財人を現に兼ねている場合
- ウ その他の入札の適正さが阻害されると認められる場合  
組合とその構成員が同一の入札に参加している場合及び上記ア又はイと同視しうる資本関係又は人的関係があると認められる場合。
- (11) 北海道内に建築一式工事業の許可に基づく本店、支店又は営業所が所在すること。
- (12) 都道府県警察から暴力団関係業者として防衛省が発注する工事等から排除するよう要請があり、当該状態が継続している有資格業者でないこと。

## 5 担当部局

### (1) 入札に関する事項

〒059-0900 北海道白老郡白老町字白老782-1  
陸上自衛隊北海道補給処白老弾薬支処 会計科(担当:給前)  
電話 0144-82-2107(内線280)  
FAX 0144-82-2107(内線403)

### (2) 仕様書に関する事項

〒059-0900 北海道白老郡白老町字白老782-1  
陸上自衛隊北海道補給処白老弾薬支処 総務科営繕班(担当:若島)  
電話 0144-82-2107(内線221)

## 6 競争参加資格の確認等

- (1) 本競争の参加希望者は、上記4に掲げる競争参加資格を有することを証明するため、次に従い、申請書及び資料（以下「申請書等」という。）を提出し、契約担当官等から競争参加資格の有無について確認を受けなければならない。

また、4(3)の格付を受けていない者も次に従い申請書等を提出することができる。この場合において、4(1)から(2)及び(5)から(12)までに掲げる事項を満たしているときは、開札の時に於いて4(3)から(4)までに掲げる事項を満たしていることを条件として競争参加資格があることを確認するものとする。

当該確認を受けた者が競争に参加するためには、開札の時点において上記4(3)から(4)までに掲げる事項を満たしていなければならない。

なお、期限までに申請書等を提出しない者及び競争参加資格がないと認められた者は、本競争に参加することができない。

申請書等の提出は、次に示すとおり。

### ア 提出期間

令和5年9月28日（木）から令和5年10月27日（金）まで（行政機関の休日を除く。）の毎日、午前8時15分から午後5時まで。（正午から午後1時までの間を除く。）

### イ 提出方法

持参又は郵送等で提出すること。

### ウ 提出場所

上記5に同じ。

- (2) 申請書は、別紙第1により作成する。

- (3) 資料は、次に従い作成する。

なお、アの実績及びイの経験については、平成17年度以降入札公告日までに工事が完成し、引き渡しが進んでいるものに限り記載することとし、「同種の工事の施工実績」（別紙第2）及び「配置予定の技術者」（別紙第3）に記載する工事が、平成13年12月25日以降に完成した防衛省発注機関（旧防衛施設局及び旧防衛施設支局を含む。）の発注した工事の場合は、当該工事に係る施工成績評定通知書又は工事成績評定通知書の写しを添付する。

### ア 同種の工事の施工実績

上記4(5)に掲げる資格があることを判断できる同種の工事の施工実績を1件記載する。記載様式は別紙第2とし、図面、写真等を引用する場合も含め、A4版1枚に記載する。

### イ 配置予定の技術者

上記4(7)に掲げる資格があることを判断できる配置予定の技術者の資格、同種の工事の経験及び申請時における他工事の従事状況等を、別紙第4に記載すること。記載する同種の工事の経験の件数は1件でよい。

なお、配置予定の技術者として複数の候補技術者の資格及び同種の工事の経験を記載することもできる。また、同一の技術者を重複して複数工事の配置予定の技術者とするは差し支えないものとするが、他の工事を落札したことにより配置予定の技術者を配置することができなくなったときは、入札への参加はできないものとし、申請書を提出した者は、直ちに当該申請書の取下げを行うこと。また、他の工事を落札したことにより配置予定の技術者を配置することができないにもかかわらず入札した場合においては、不正又は不誠実な行為として、指名停止措置要領に基づく指名停止を行うことがある。

入札書の提出後、落札者決定までの期間（予決令第86条の調査（以下「低入札価格調査」という。）期間を含む。）において、他の工事を落札したことにより配置予定の技術者を配置することができなくなった場合は、直ちにその旨の申し出を行うこと。この場合において、その事実が認められた場合には、当該入札を無効とする。

落札後、配置予定の技術者が配置できないことが明らかになった場合は、不正又は不誠実な行為として、指名停止措置要領に基づく指名停止を行うことがある。

#### ウ 工程表

アの実績が防衛省の発注した工事以外の者又は平成13年12月25日以前に完成した旧防衛施設局等の施工実績を有する者については、工程管理が適切であることを判断できる工程管理の技術的事項に対する所見を別紙第4に記載すること。

#### エ 契約書の写し等

施工実績又は経験として記載した工事に係る契約書の写し又は当該同種工事を証明する資料を提出すること。ただし、当該工事が、財団法人日本建設情報総合センターの「工事实績情報サービス（CORINS）」に登録されている場合は、その写し（詳細を含む。）を添付するものとし、契約書の写しを提出する必要はない。

(4) 競争参加資格の確認は、申請書等の提出期限日をもって行うものとし、申請時に提出された返信用封筒により、令和5年11月7日（火）までに通知する。

#### (5) その他

ア 申請書等の作成及び提出に係る費用は、申請者の負担とする。

イ 分任契約担当官は、提出された申請書等を競争参加資格の確認以外に申請者に無断で使用しない。

ウ 提出された申請書等は、返却しない。

エ 提出期限以降における申請書等の差し替え及び再提出は認めない。

オ 申請書等に関する問い合わせ先

上記5に同じ。

#### 7 競争参加資格がないと認めた者に対する理由の説明

(1) 競争参加資格がないと認められた者は、契約担当官等に対して競争参加資格がないと認めた理由について、次に従い説明を求められることができる。

#### ア 提出方法

書面（様式は自由とする。）を上記5に持参するものとし、郵送等によるものは受け付けない。

#### イ 提出期日

上記6(4)の通知の日から令和5年11月7日（火）まで（行政機関の休日を除く。）の毎日、午前8時15分から午後5時まで（正午から午後1時までの間を除く。）。

(2) 分任契約担当官は、(1)により説明を求められたときは、令和5年11月8日（水）までに説明を求めた者に対し、書面により回答する。

#### 8 入札説明書に対する質問

(1) 入札説明書に対して質問がある場合には、次に従い提出する。

#### ア 提出方法

書面（様式は自由とする。）を上記5に持参又は郵送等により提出する。

#### イ 提出期間

令和5年10月27日から同年11月8日まで（行政機関の休日を除く。）の毎

日、午前8時15分から午後5時まで（正午から午後1時までの間を除く。）。郵送等による場合は同年10月26日午後5時必着

- (2) (1)の質問に対する回答書は、令和5年10月27日から同年11月8日まで（行政機関の休日を除く。）の毎日、午前8時15分から午後5時まで（正午から午後1時までの間を除く。）、上記5において閲覧に供する。

## 9 入札方法等

### (1) 入札書の提出方法等

#### ア 提出期間

令和5年10月27日から同年11月15日まで（行政機関の休日を除く。）の毎日、午前8時15分から午後5時まで（正午から午後1時までの間を除く。）。ただし、最終日は午前11時まで。郵送等による場合は同年11月14日午後5時必着

#### イ 提出場所

上記5に同じ。

#### ウ 提出方法

入札書及び工事費内訳明細書を各々封筒に入れて封かんし、入札書を入れた封筒の表に入札件名、開札日時及び商号又は名称を表記し、「入札書在中」と朱書きする。さらにこれらを1つの封筒に入れて封かんし、封筒の表に入札件名、開札日時及び商号又は名称を記載の上、持参又は郵送等により提出する。また、一般競争参加資格確認通知書又はその写しを提示又は同封する。

また、郵送等により提出する場合は、提出期限までに到達するよう発送し、発送後速やかに担当部局に電話連絡する。

なお、入札書及び工事費内訳明細書が提出期限までに持参又は到達しない場合には、当該入札者は入札を辞退したものとみなす。

- (2) 落札決定に当たっては、入札書に記載された金額に消費税法で規定する消費税率に基づく消費税に相当する金額（当該金額に1円未満の端数がある場合は、その端数を切り捨てるものとする。）を加算した金額をもって契約価格とするので、入札参加者は、消費税に係る課税事業者であるか免税事業者であるかを問わず、見積もった契約金額から消費税法で規定する消費税率に基づく消費税に相当する金額を差し引いた金額を入札書に記載する。
- (3) 入札回数は、原則として2回を限度とする。ただし、2回目の入札において落札者がいない場合は、3回目の入札を執行する場合もある。なお、予決令第99条の2の規定による随意契約は、特別な場合を除き適用しない。

## 10 入札保証金及び契約保証金

### (1) 入札保証金

免除。ただし、落札者が契約締結に応じない場合は、落札金額の100分の5を違約金として徴収する。

### (2) 契約保証金

免除。ただし、契約者が契約を履行しない場合は、契約金額の100分の10以上の金額を違約金として徴収する。

## 11 工事費内訳明細書の提出

- (1) 第1回の入札に際し、第1回の入札書に記載される入札金額に対応した工事費内訳明細書を提出しなければならない。
- (2) 工事費内訳明細書の作成方法

- ア 交付した数量書にある総括表の構成に対応した経費項目（直接工事費、共通仮設費、現場経費、一般管理費等）を記載することとする。また、直接工事費の明細書については、交付した数量書に対応する摘要（土木工事にあつては規格・寸法）、数量、単位、単価、金額等を記載したものとする。
- イ 交付する数量書記載の数量については、参考数量であることから変更してもよいものとする。
- ウ 工事費内訳明細書には、必ず表紙を付けるものとし、表紙には商号又は名称、住所及び代表者氏名（紙入札方式による場合は、必ず押印する。）並びに発注者名及び工事名を記載し、表紙以外には商号又は名称、住所及び代表者氏名を記載しない。
- (3) 工事費内訳明細書の提出方法等
- ア 提出期間  
上記9(1)アに同じ。
- イ 提出場所  
上記9(1)イに同じ。
- ウ 提出方法  
上記9(1)ウを参照
- (4) 提出された工事費内訳明細書は返却しないものとする。
- (5) 工事費内訳明細書を提出しない者は、入札に参加することができない。
- (6) 提出された工事費内訳明細書の確認の結果、別表の各項に該当する場合は、入札心得書に規定する「その他入札に関する条件に違反した入札」として、当該入札参加者の入札を無効とする場合がある。
- (7) 提出された工事費内訳明細書について説明を求める場合がある。
- (8) 提出された工事費内訳明細書については、必要に応じ公正取引委員会へ提出する場合がある。  
この場合、指名停止措置要領に基づき、指名停止措置を行うことがある。
- (9) 工事費内訳明細書は、参考図書として提出を求めるものであり、契約上の権利義務を生じるものではない。

## 12 開 札

- (1) 開札の日時及び場所
- ア 日 時 令和5年11月15日（水） 午前11時00分
- イ 場 所 白老弾薬支処会議室
- (2) 開札は、(1)に掲げる日時及び場所において、入札者又はその代理人を立ち会わせて行う。ただし、郵便等などの入札者又はその代理人が立ち会わない場合は、入札事務に関係のない職員を立ち会わせて行う。
- (3) 開札に立ち会わない場合でも、その者から提出された入札書は有効なものとして取り扱う。
- (4) (3)の場合において、再度の入札を行うこととなったときは、再度の入札への参加の意思の有無を電話により確認するものとする。
- (5) 第1回目の入札において落札者が決定しなかった場合、再度入札に移行する。
- ア 郵送等による入札者がいない場合、直ちに実施する。
- イ 郵送等による入札者がいる場合
- (ア) 再度入札の実施日時  
令和5年11月24日（金）午後11時00分
- (イ) 郵送等による再度入札の要領

a 送付期限

令和5年11月22日(水)午後5時

b その他の要領

初度の入札と同様

13 入札の無効

(1) 次に掲げる入札は無効とする。

ア 本公告において示した競争参加資格のない者のした入札

イ 申請書等に虚偽の記載をした者のした入札

ウ 現場説明書及び入札心得書において示した条件等入札に関する条件に違反した入札

なお、契約担当官等により競争参加資格のある旨確認された者であっても、落札決定の時点において上記4に掲げる資格のないものは競争参加資格のない者に該当する。

(2) (1)の無効の入札を行った者を落札者としていた場合には、落札決定を取り消す。

14 落札者の決定方法

(1) 予決令第79条の規定に基づいて作成された予定価格の制限の範囲内で最低の価格をもって有効な入札を行った者を落札者とする。ただし、落札者となるべき者の入札価格によっては、その者により当該契約の内容に適合した履行がなされないおそれがあると認められるとき、又はその者と契約を締結することが公正な取引の秩序を乱すこととなるおそれがあり著しく不相当であると認められるときは、予定価格の制限の範囲内の価格をもって入札した他の者のうち最低の価格をもって入札した者を落札者とすることがある。

(2) (1)の場合において、落札者となるべき同価格の入札をした者が2人以上あるときは、くじへ移行する。くじの実施方法等については、発注者から指示をする。

(3) 落札者となるべき者の入札価格が予決令第85条の規定に基づいて作成された基準(以下「調査基準価格」という。)を下回る場合は、予決令第86条の調査を行うので、調査に協力しなければならない。

15 配置予定監理技術者の確認

病休・死亡・退職等極めて特別な場合でやむを得ないとして承認された場合の外は、配置予定技術者の変更を認めない。病気等特別な理由により、やむを得ず配置技術者を変更する場合は、4(7)に掲げる基準を満たし、かつ当初の配置予定技術者と同等以上の者を配置しなければならない。

16 入札後、契約を締結するまでの間に、都道府県警察から暴力団関係業者として防衛省が発注する工事等から排除するよう要請があり、当該状況が継続している有資格者とは契約を行わない。

17 契約書作成の要否等

作成する場合、別冊契約書案により作成するものとする。

18 火災保険付保の要否

要

19 再苦情申立て

契約担当官等からの競争参加資格がないと認めた理由の説明に不服がある者は7(2)の回答を受けた日の翌日から起算して7日(行政機関の休日を除く。)以内に、書



面により、契約担当官等に対して、再苦情の申立てを行うことができる。当該再苦情申立てについては、入札監視委員会が審議を行う。

(1) 提出期限

令和5年11月15日まで（行政機関の休日を除く。）の毎日、午前8時15分から午後5時まで（正午から午後1時までの間を除く。）。郵送等による場合は同年11月15日午後5時必着。

(2) 提出場所及び再苦情申立てに関する手続等を示した書類等の入手先は、上記5に同じ。

22 関連情報を入手するための照会窓口

・上記5に同じ。

23 その他

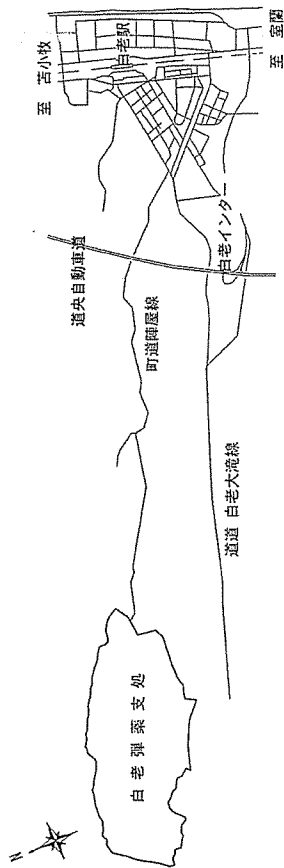
(1) 入札・契約の手続において使用する言語及び通貨は、日本語及び日本国通貨に限る。

(2) 入札参加者は、入札心得書及び契約書案を熟読し、入札心得書を遵守する。

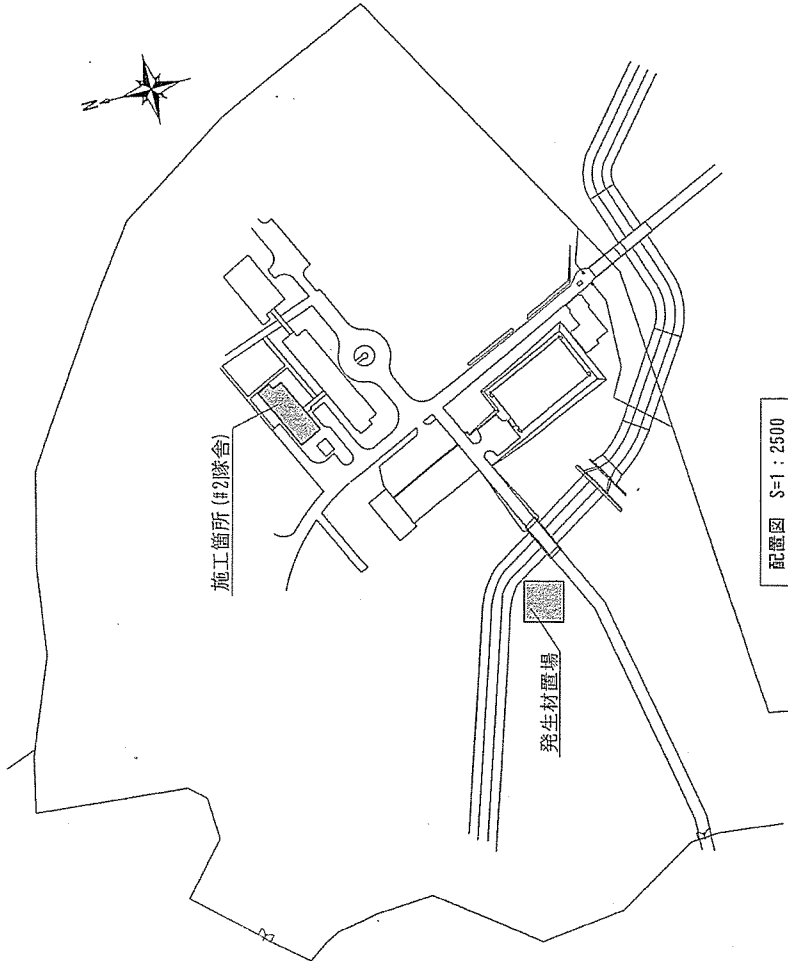
(3) 申請書等に虚偽の記載をした場合は、指名停止措置要領に基づく指名停止を行うことがある。

(4) 落札者は6(1)の資料に記載した配置予定の技術者を、当該工事の現場に配置する。



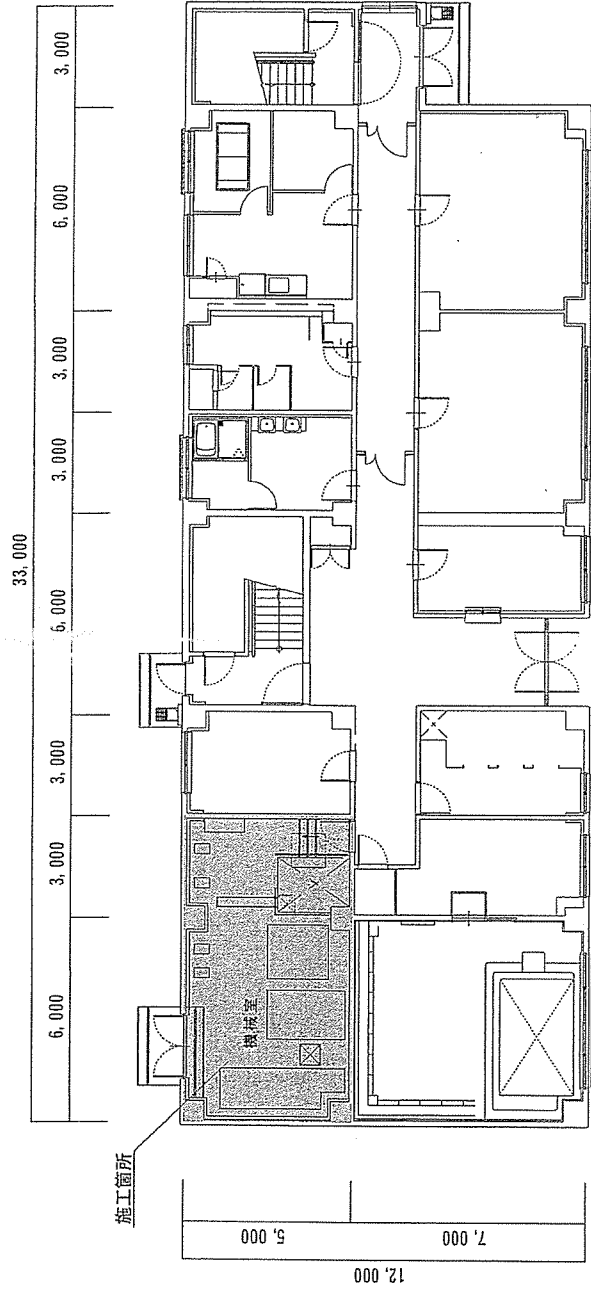


案内図 S=1:X

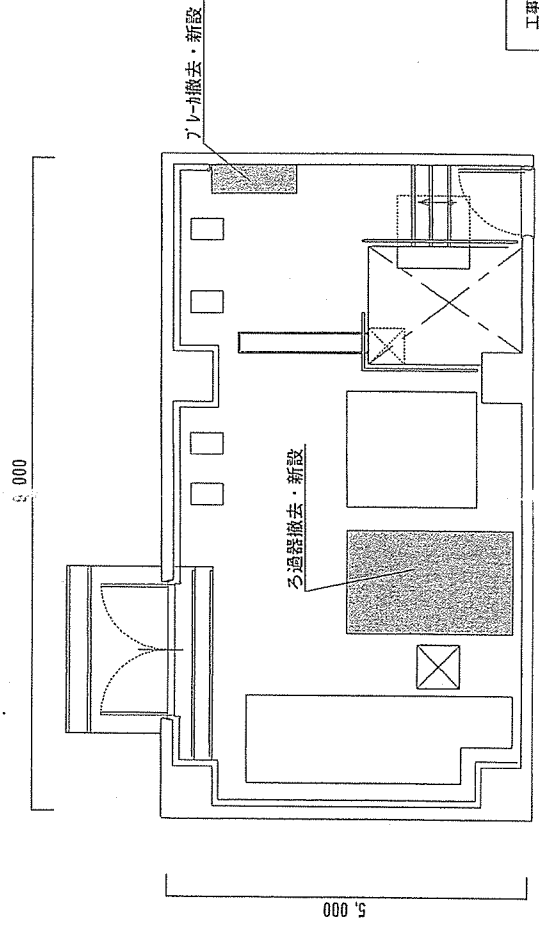


配置図 S=1:2500

工事件名	#2隊舎ろ過装置取替工事	図面番号	2/8
種別	案内図・配置図	縮尺	図示
北海道補給処 白老弾薬支処 令和5年9月21日			



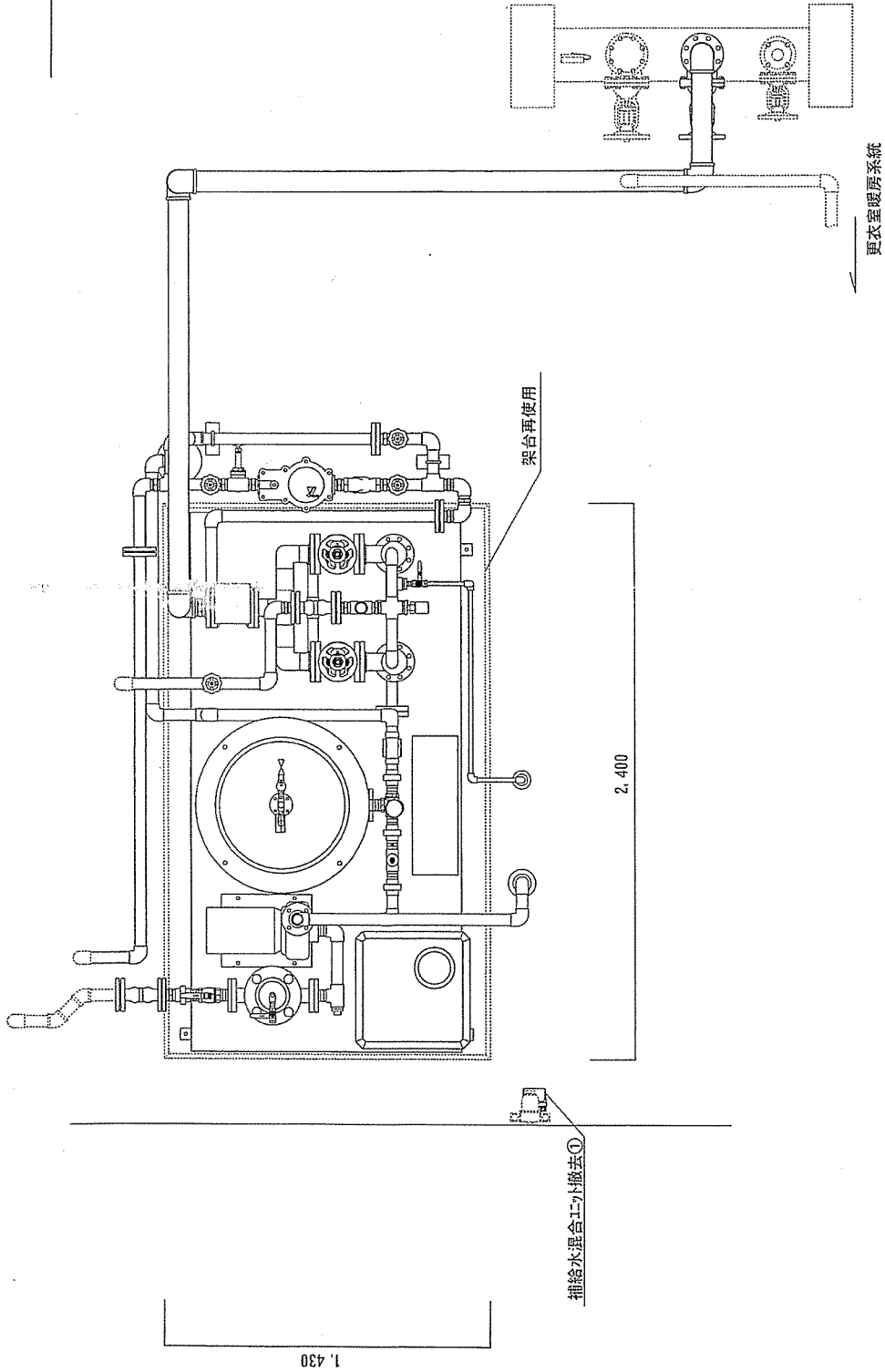
#2機舎平面図 S=1:200



機械室平面図 S=1:70

工事件名	#2機舎ろ過器撤去工事	面号	3/8
種別	平面図	総尺	図示
北海道補給処白老彈薬支処 令和5年9月21日			

—— : 撤去箇所

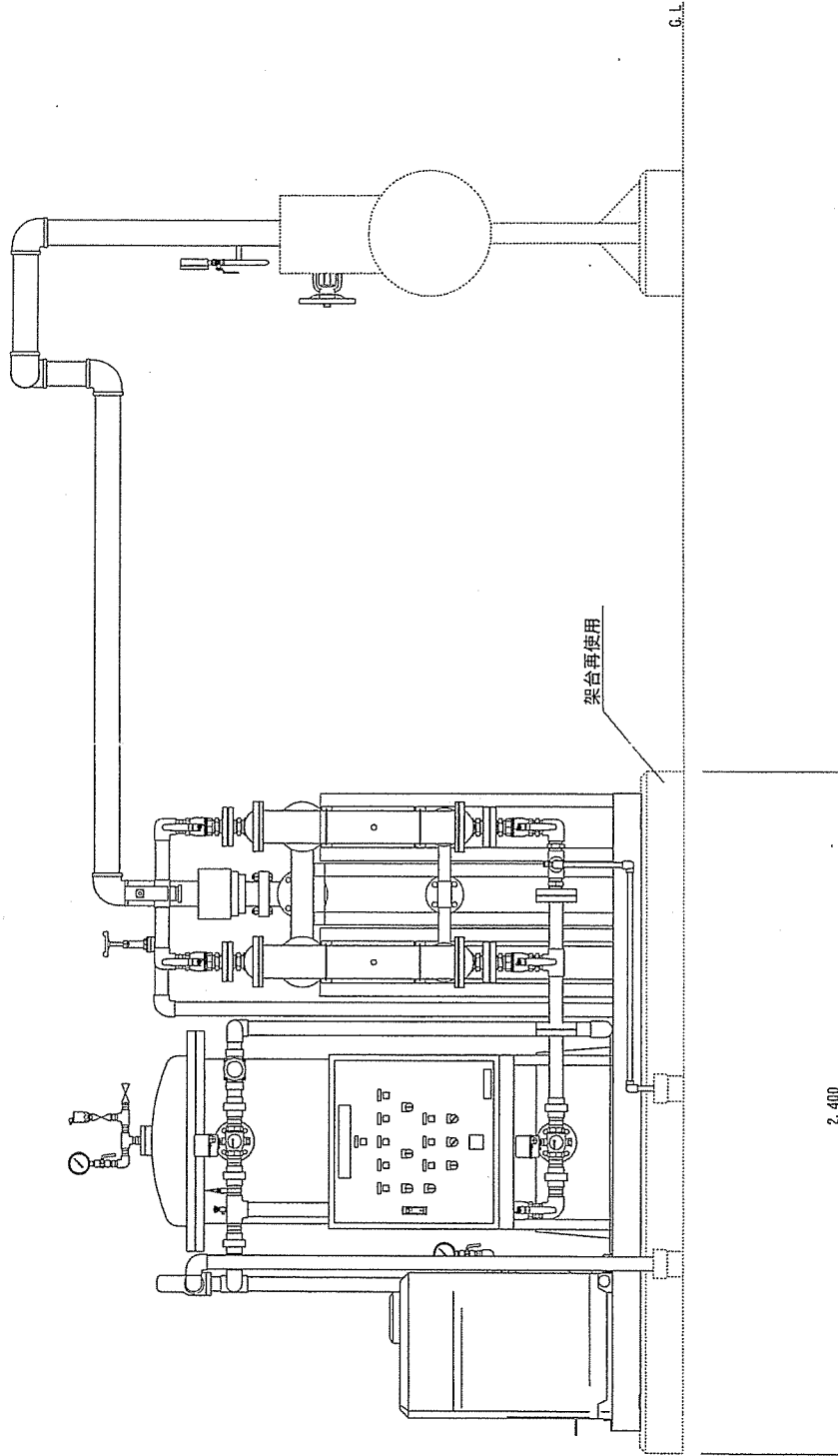


石通装置工外  
漏電遮断器撤去②  
ELCB-3  
RV50-KC 30A 30mA  
AC100V-200V

引込開閉器盤 (LP-M)

工事件名	#2階倉庫過装置取替工事	図面番号	4/8
種別	撤去平面図	縮尺	1:20
北海道補給処白老弾薬支処 令和5年9月21日			

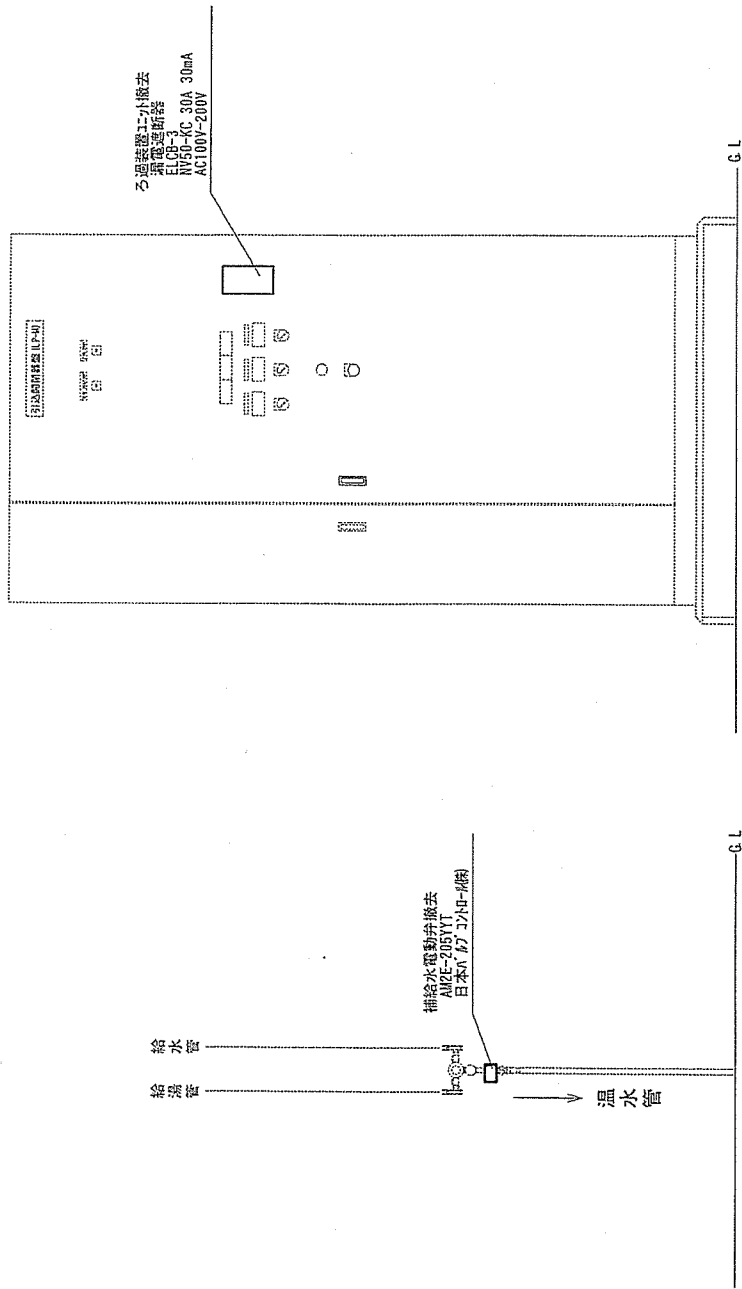
—— : 撤去箇所



G.L.

2,400

工事件名	井2線舎之通装置取替工事	図面号	5/8
種別	撤去立面図	縮尺	1:30
北海道補給処白老彈薬支処		令和5年9月21日	

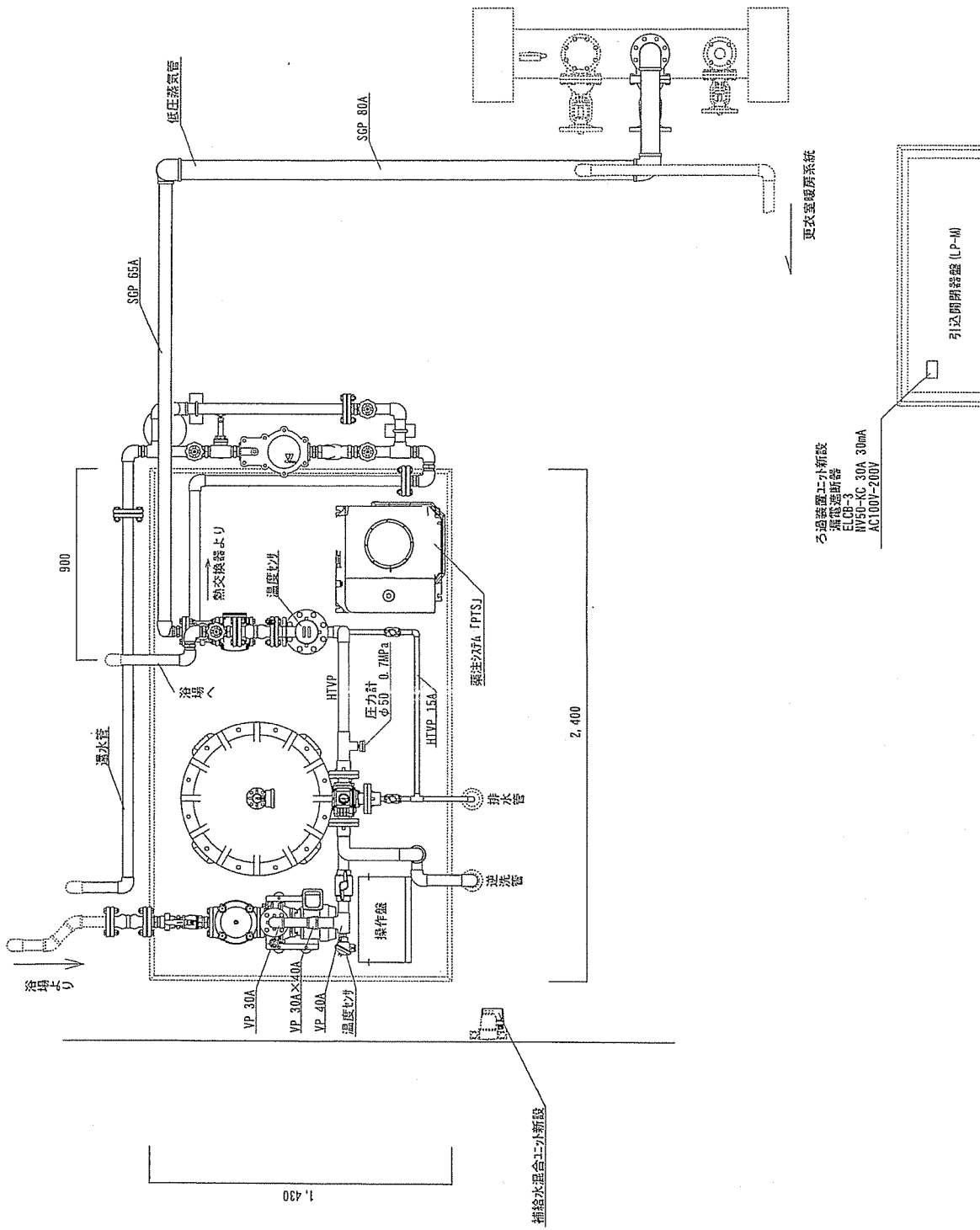


①箇所立面図 S-1 : 30

②箇所立面図 S-1 : 15

工事件名	#2聯合ろ過装置撤去工事	図面番号	6 / 8
種別	撤去立面図	縮尺	図示
北海道補給処白老弾薬支処		令和5年9月21日	

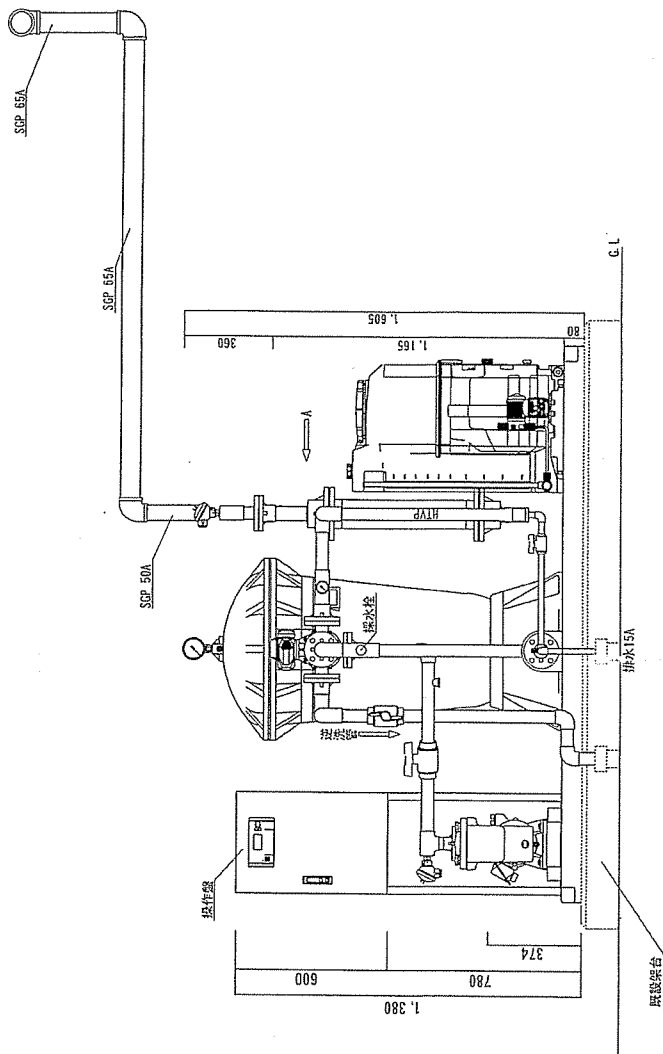
新設箇所



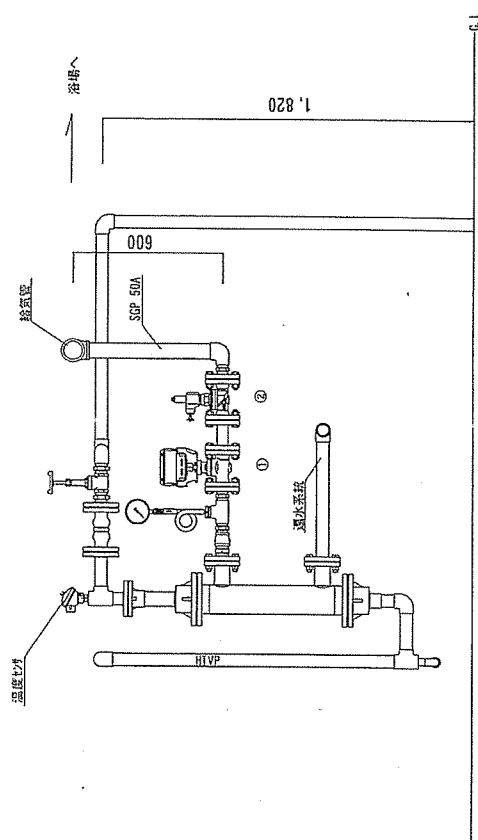
ろ過装置工新設  
 高圧遮断器  
 ELP-3  
 NY9-RC 30A 30mA  
 AC100V-200V

工事件名	#2隊舎ろ過装置取替工事	面号	7/8
種別	新設平面図	縮尺	1:20
北海道補給処白老弾薬支処		令和5年9月21日	





新設の過器立面図



A面 新設立面図

- ① 比例式電動二方弁 32A  
日本A P737H-A AEX-700-2 32A 同等品以上
- ② 緊急遮断弁 32A  
Y77 K81-SSF-AHR32SDMJ 10KFF-32A 同等品以上

工事件名	#2階各過器設置取替工事	図番号	8/8
種別	新設立面図	縮尺	1:20
北海道補給処白老弾薬支処		令和5年9月21日	

数量計算書

#2隊舎ろ過装置取替工事

項目	単位	適用	場所	数量計算	項目別合計	備考
I 建築工事						
1 仮設工事						
(1) 養生	m <sup>2</sup>	内部改修		5.0*9.0	45.00	45.0
			合計		45.00	
(2) 整理清掃後片付け	m <sup>2</sup>	内部改修		5.0*9.0	45.00	45.0
			合計		45.00	
II 電気設備工事						
1 電力設備工事						
(1) 開閉器	個	1P 30A		1個	1.00	1.0
			合計		1.00	
III 機械設備工事						
1 配管工事						
(1) 配管用炭素鋼鋼管(白)	m	ねじ接合 機械室 15A 排水		3.0+3.0+3.0	9.00	9.0
			合計		9.00	
(2) 配管用炭素鋼鋼管(白)	m	ねじ接合 機械室 30A 冷温水		4.0	4.00	4.0
			合計		4.00	
(3) 配管用炭素鋼鋼管(黒)	m	ねじ接合 機械室 40A 蒸気		4.0+4.0+4.0	12.00	12.0
			合計		12.00	

数量計算書

#2隊舎ろ過装置取替工事

項目	単位	適用	場所	数量計算	項目別合計	備考
(4) 配管用炭素鋼鋼管(黒)	m	ねじ接合 機械室 50A 蒸気			5.0	
			合計		5.00	
(5) 配管用炭素鋼鋼管(黒)	m	ねじ接合 機械室 65A 蒸気管			7.0	
			合計		7.00	
(6) 配管用炭素鋼鋼管(黒)	m	ねじ接合 機械室 80A 蒸気管			5.0	
			合計		5.00	
2 配管付属工事						
(1) 仕切弁	個	25A			3.0	
				3個	3.00	
			合計		3.00	
(2) 仕切弁	個	40A			5.0	
				5個	5.00	
			合計		5.00	
(3) 仕切弁	個	65A			1.0	
				1個	1.00	
			合計		1.00	
(4) Y型ストレーナ	個	40A			1.0	
				1個	1.00	
			合計		1.00	

数量計算書

#2隊舎ろ過装置取替工事

項目	単位	適用	場所	数量計算	項目別合計	備考
(5) 多量トラップ	個	40A			1.0	
			1個	1.00		
(6) 伸縮管継手	個	40A	合計		1.00	
				2個	2.00	2.0
			合計		2.00	
(7) 温度計	個				1.0	
			1個	1.00		
			合計			
(8) 圧力計	個				1.0	
			1個	1.00		
			合計			

数量計算書

#2隊舎ろ過装置取替工事

項目	単位	適用	場所	数量計算	項目別合計	備考
<b>3 保温工事</b>						
(1) グラスウール保温材	m	機械室 20A 冷温水		4.0	4.0	
			合計		4.00	
(2) グラスウール保温材	m	機械室 25A 冷温水		3.0+3.0	6.0	6.0
			合計		6.00	
(3) グラスウール保温材	m	機械室 40A 蒸気管		4.0+4.0	8.0	8.0
			合計		8.00	
(4) グラスウール保温材	m	機械室 65A 蒸気管		7.0	7.0	7.0
			合計		7.00	
<b>4 給排水衛生設備工事</b>						
(1) 水栓類	個	20A		1個	1.00	1.0
			合計		1.00	
<b>5 ろ過装置設備工事</b>						
(1) ろ過器本体	式	SPF-6S5ANT		1式	1.00	1.0
			合計		1.00	

数量計算書

#2隊舎ろ過装置取替工事

項目	単位	適用	場所	数量計算	項目別合計	備考
6 撤去工事						
(1) 配管用炭素鋼鋼管撤去	m	20A 機械室配管 再使用無し			6.2	
				2.70+1.90+1.60	6.20	
			合計		6.20	
(2) 配管用炭素鋼鋼管撤去	m	40A 機械室配管 再使用無し			12.0	
				2.86+3.69+2.00+3.40	11.95	
			合計		11.95	
(3) 配管用炭素鋼鋼管撤去	m	65A 機械室配管 再使用無し			5.9	
				0.70+1.70+2.60+0.90	5.90	
			合計		5.90	
(4) 仕切弁撤去	個	20A			3.0	
				3個	3.00	
			合計		3.00	
(5) 仕切弁撤去	個	40A			6.0	
				6個	6.00	
			合計		6.00	

数量計算書

#2隊舎ろ過装置取替工事

項目	単位	適用	場所	数量計算	項目別合計	備考
(6) 仕切弁撤去	個	65A			1.0	
				1個		
			合計		1.00	
(7) Y型ストレーナ撤去	個	40A			1.0	
				1個		
			合計		1.00	
(8) 多量トラップ撤去	個	40A			1.0	
				1個		
			合計		1.00	
(9) 伸縮管継手撤去	個	40A			2.0	
				2個		
			合計		2.00	
(10) 温度計撤去	個				1.0	
				1個		
			合計		1.00	
(11) 圧力計撤去	個				1.0	
				1個		
			合計		1.00	
(12) 水栓類撤去	個	20A			2.0	
				2個		
			合計		2.00	
(13) 保温材撤去	m	機械室 40A 蒸気管			6.8	
				2.90+2.00+1.90		
			合計		6.80	

数量計算書

#2隊舎ろ過装置取替工事

項目	単位	適用	場所	数量計算	項目別合計	備考
(14) 保温材撤去	m	機械室 65A 蒸気管			5.9	
				0.70+1.70+2.60+0.90	5.90	
			合計		5.90	
IV 産業廃棄物処分						
1 発生材運搬・処理						
(1) 発生材処理	式				1.0	
				1式	1.00	
			合計		1.00	



数量公開の説明書

1 提供方法

数量書の提供は、全ての者に対し、図面等の交付と同時に行うものとする。

2 数量書に対する質問等

数量書に対する質問の提出は、原則として、入札心得書に記載された「入札説明書に対する質問」又は「図面、仕様書、現場説明書等に対する質問」の取扱いに準じて行うものとする。

質問書は、入札説明書等に対する質問書とは区別して提出するものとする。

なお、数量の差異等に係わる質問は、根拠資料も併せて提出するものとする。

質問に対する回答については、入札説明書等に対する質問の回答書とは、別に回答する。

3 数量書の数量及び構成

(1) 数量の算出は、次の基準により算出している。

ア 建築工事

「公共建築数量積算基準（平成29年度版）国土交通省大臣官房官庁営繕部制定」

イ 土木工事

「土木工事数量調書作成の手引（防整技第15191号(30.9.27)別冊）整備計画局施設技術管理官制定」

ウ 電気設備工事・機械設備工事

「公共建築設備数量積算基準（平成29年度版）国土交通省大臣官房官庁営繕部制定」

「防衛施設設備積算要領（防整技第5008号（令和2年3月30日）別冊第3）整備計画局施設技術管理官制定」

エ 通信工事

「防衛施設設備積算要領（防整技第5008号（令和2年3月30日）別冊第3）整備計画局施設技術管理官制定」

「通信工事積算要領（防整技第7779号（令和元年9月27日）別冊第5）整備計画局施設技術管理官制定」

(2) 数量書の様式は、次の書式を参考としている。

ア 建築工事

「公共建築工事内訳書標準書式 建設工事編（平成30年度版）国土交通省大臣官房官庁営繕部制定」

イ 電気設備工事・機械設備工事・通信工事

「公共建築工事内訳書標準書式 設備工事編（平成30年度版）国土交通省大臣官房官庁営繕部制定」

# 一般競争参加資格確認申請書

令和 年 月 日

殿

住 所  
商号又は名称  
代表者氏名

印

令和5年4月13日付けで入札公告のありました#5体育館照明器具補修工事に係る競争参加資格について確認されたく、下記の書類を添えて申請します。

なお、予算決算及び会計令（昭和22年勅令第165号）第70条の規定に該当する者でないこと及び添付書類の内容について事実と相違ないことを誓約します。

記

- 1 入札説明書6(3)アに定める同種の工事の施工実績を記載した書面
- 2 入札説明書6(3)イに定める配置予定の技術者の資格等を記載した書面
- 3 入札説明書6(3)エに定める契約書の写し  
(契約書の写しの提出を求める場合のみ)
- 4 入札説明書6(3)ウに定める工程表を記載した書面  
(工程表の提出を求める場合のみ)

以上

注1) 返信用封筒として、表に申請者の住所・氏名を記載し、簡易書留料金分を加えた所定の料金の切手を貼った長3号封筒を申請書と併せて提出して下さい。

注2) 4項は提出者のみ記載して下さい。

## 同種の工事の施工実績

会社名 \_\_\_\_\_

工事名称等	工 事 名	
	発注機関名	
	工 事 場 所	(都道府県名、市町村名を記入する。)
	契 約 金 額	(百万円単位で記入する。)
	工 期	年 月～ 年 月
	受 注 形 態	単体/JV (出資比率)
工事概要	構 造 形 式	
	規 模 ・ 寸 法	
	使用機材・数量	
	施 工 条 件	(市街地・軟弱地質等)
	そ の 他	
CORINS登録の有無		有 (CORINS登録番号 ) 無

- 注) 1 必ず同種工事が確認できる内容で記載のこと。  
 2 CORINS登録の有無について、いずれかに○を付す。  
 「有」に○を付した場合は、CORINSの登録番号を記載すること。  
 「無」に○を付した場合は契約書の写しを添付すること。  
 3 記載する工事が、平成13年12月25日以降に完成した地方防衛局等の発注した工事の場合は、当該工事に係る施工成績評定通知書又は工事成績評定通知書等の写しを添付すること。

## 配置予定の技術者

会社名

項	目	主任技術者又は監理技術者
氏	名	
最	終 学 歴	(学校名、学科名及び卒業年次を記入する。)
法	令 に よ る 資 格 ・ 免 許	(施工管理技士、建築士等の名称及び取得年月日、 監理技術者資格の取得年月日、登録番号及び登録会 社並びに監理技術者講習の取得年月日及び修了証番 号を記入する。)
工	工 事 名	
	発 注 者 名	
	工 事 場 所	(都道府県名、市町村名を記入する。)
	契 約 金 額	(百万円単位で記入する)
	工 期	年 月～ 年 月
	従 事 役 職	(現場代理人、主任(監理)技術者等の名称)
	工 事 内 容	
	CORINS登録の有無	有(CORINS登録番号 ) 無
申	工 事 名	
	発 注 者 名	
	工 期	年 月～ 年 月
	従 事 役 職	(現場代理人、主任(監理)技術者等の名称)
	本工事と重複する 場合の対応措置	
	CORINS登録の有無	有(CORINS登録番号 ) 無

- 注) 1 必ず同種工事が確認できる内容で記載のこと。  
 2 CORINS登録の有無について、いずれかに○を付す。  
 「有」に○を付した場合は、CORINSの登録番号を記載すること。  
 「無」に○を付した場合は契約書の写しを添付すること。  
 3 記載する工事が、平成13年12月25日以降に完成した地方防衛局等の発注  
 した工事の場合は、当該工事に係る施工成績評

# 工 程 表

工事名：

会社名： \_\_\_\_\_

項目	単位	数量	4月	5月	6月	7月	8月	9月	10月	11月	12月	1月	2月	3月
			10 20	10 20	10 20	10 20	10 20	10 20	10 20	10 20	10 20	10 20	10 20	10 20

■ 工程管理に対する技術的所見

## 別 表

1 未提出であると認められる場合	(1) 工事費内訳明細書が白紙である場合
	(2) 工事費内訳明細書に表紙が付いていない場合
2 記載すべき事項が欠けている場合	(1) 数量、単価、金額等の記載が欠けている場合
3 記載すべき事項に誤りがある場合	(1) 発注案件名に誤りがある場合
	(2) 提出業者名に誤りがある場合
	(3) 工事費内訳明細書の合計金額が入札金額と大幅に異なる場合
4 その他	(1) 他の入札参加者の工事費内訳明細書と類似し、合理性がなく、極めて不自然な場合