

# 公 告

分任契約担当官  
陸上自衛隊北海道補給処  
日高弾薬支処会計科長 久保 明広

以下のとおり一般競争入札を実施するので、「入札及び契約心得」及び「契約条項」を承知のうえ参加されたい。

## 1 入札事項

契約実施計画番号	調達要求番号	物品番号	仕様書番号				
3MFR1KK00040	3MFX1AB0012		総営第 1 1 号				
品名 または 規格							
日高浄化槽ブロワポンプ補修工事							
物品番号 または 規格							
仕様書の通り							
使用器材名							
数量	単位	銘柄	使用期限等	グループ	指定	検査	包装
1.00	ST				0	4	
納地または工事場所				引渡場所			
日高弾薬支処							
搬入場所				納期または工期			
				令和 5 年 1 1 月 3 0 日 (木)			

## 2 競争参加資格

次のいずれかであること

防衛省競争参加資格の「建築一式」に係る等級が A、B、C、D 等級又は「管」に係る A、B、C 等級であること。  
ただし、細部は注意事項による。

## 3 契約条項を示す場所

陸上自衛隊北海道補給処日高弾薬支処及び北海道補給処 HP

## 4 説明会及び入札執行の日時場所説明会日時場所:

入札日時場所:令和 5 年 9 月 7 日 (木) 10 時 00 分 日高分屯地隊員食堂

## 5 保証金

入札保証金:免除 契約保証金:免除

## 6 落札決定方式及び契約方式

落札決定方式:総額 契約方式:一般競争

## 7 注意事項

### (1) 競争に参加する者に必要な資格に関する事項

ア 予算決算及び会計令第 70 条及び第 71 条の規定に該当しない者であること。

イ 契約担当官等から指名停止の措置を受けている期間中の者でないこと。

ウ 第 2 項「競争参加資格」の格付を有する者で、北海道防衛局又は北海道地域に競争参加を希望していること。

エ 都道府県警察から暴力団関係業者として防衛省が発注する工事等から排除するよう要請があり、当該状態が継続している者でないこと。

オ 「入札及び契約心得」を厳守している者

### (2) 保証金等に関する事項

ア 入札保証金は免除とするが、落札者が「入札及び契約心得」に従って契約の締結手続きをしない場合には、落札者が契約締結に応じないものとみなし、落札金額の 100 分の 5 に相当する金額を違約金として徴収する。

イ 契約保証金は免除とするが、契約者が契約を履行しない場合は、契約金額の 100 分の 10 以上の金額を違約金として徴収する。

### (3) 入札の無効

ア 第 2 項で示した競争に参加する者に必要な資格のない者のした入札

イ 入札に関する条項に違反した入札

ウ 入札金額、入札者の氏名及び押印された印影が判別し難い入札

エ 入札に遅刻又は途中退席した者の入札

オ 誓約した「暴力団排除に関する誓約事項」に虚偽があった場合又は誓約に反する事態が生じた場合

カ 入札書下部余白に「当社(私・個人の場合)、当団体(団体の場合)は、上記の公告に対して「入札及び契約心得」及び「標準契約書等」の契約条項を承諾のうえ入札致します。また、「入札及び契約心得」に定める暴力団排除に関する事項について誓約します。」と記載すること

(4) 契約書作成の要否

契約書を作成する。

(5) 落札決定方式

ア 当隊所定の予定価格の制限の範囲内で最低の価格をもって入札した者を落札者とする。ただし、当該応札価格が予算決算及び会計令(昭和24年勅令第165号)第85条の規定により契約内容に適合した履行がなされないおそれがあると認められる場合の基準を下回った場合は、落札を保留し、必要な調査のうえ決定する。この場合、すべての応札者は官側が行う調査に協力するものとする。

イ 落札者となるべき最低入札者が2人以上ある場合は、くじ引きにより落札者を決定する。

(6) その他

ア 契約の成立時期は、契約書に双方が記名押印したときとする。

イ 落札決定に当たっては、入札書に記載された金額に当該金額の10%に相当する額を加算した金額(当該金額に1円未満の端数があるときは、その端数金額を切り捨てるものとする。)をもって落札価格とするので、入札者は、消費税にかかる課税業者であるか免税事業者であるかを問わず、見積もった金額の110分の100に相当する金額を入札書に記載すること。

ウ 入札に参加する者は防衛省競争参加資格(写)を提出すること。

エ 代理人をもって入札に参加する場合は、委任状を提出すること。

オ 電報、電話及びFAXによる入札は認めない。

カ 郵便による入札を行う場合、陸上自衛隊北海道補給処日高弾薬支処会計科(担当久保)に入札書送付の旨を必ず電話連絡し、2重の封筒それぞれに「入札書「(入札件名を記入)」在中」と明記し封印するとともに、内封筒に入札内封筒以外に第2項の全省庁統一資格(写)を同封し、入札実施の前日までに次項に示す入札に関する事項の担当必着させるものとする。この際、令和5年9月6日(水)午後5時までに到着するように配達記録の残る方法で送付すること。

キ 郵便入札がある場合の再度入札は、令和5年9月14日(木)午前10時00分に執行する。

ク 入札に関する事項の問合せ先

陸上自衛隊北海道補給処日高弾薬支処会計科 担当 久保

TEL 01457-6-2241 内線 345

ケ 仕様書に関する事項の問合せ先

陸上自衛隊北海道補給処日高弾薬支処総務科営繕班 担当 橋本

TEL 01457-6-2241 内線 215

(7) 公告掲示場所及び期間






ア 掲示場所: 陸上自衛隊北海道補給処日高弾薬支処、日高町役場、日高町総合支所

北海道補給処ホームページ <http://www.mod.go.jp/gsdf/nae/ndep/dep.html>

イ 掲示期間: 令和5年8月4日(金)～令和5年9月7日(木)

# 日高浄化槽ブロワポンプ補修工事

工事関係者以外不許複製

工事図面	日高浄化槽ブロワポンプ補修工事		図面番号	1/5
図面名称	特記仕様書		縮尺	—
支処長	総務科長	営繕班長	施設管理主任	給排水係
				
陸上自衛隊北海道補給処日高第葉支処				令和5年8月3日

# 特記仕様書

- 1 工事概要  
 1 工事名：日高浄化槽プロポンプ補修工事  
 2 工事場所：北海道沙流郡日高町字千栄75番地 陸上自衛隊北海道補給処日高弾薬支処  
 3 工事概要：浄化槽プロポンプ取替 2台
- 2 工事仕様  
 図面及び本特記仕様書に記載されていない事項は、次によるものとする。  
 国土交通省大臣官房官庁営繕部監修の「公共建築工事標準仕様書（機械設備工事編）」を適用する。

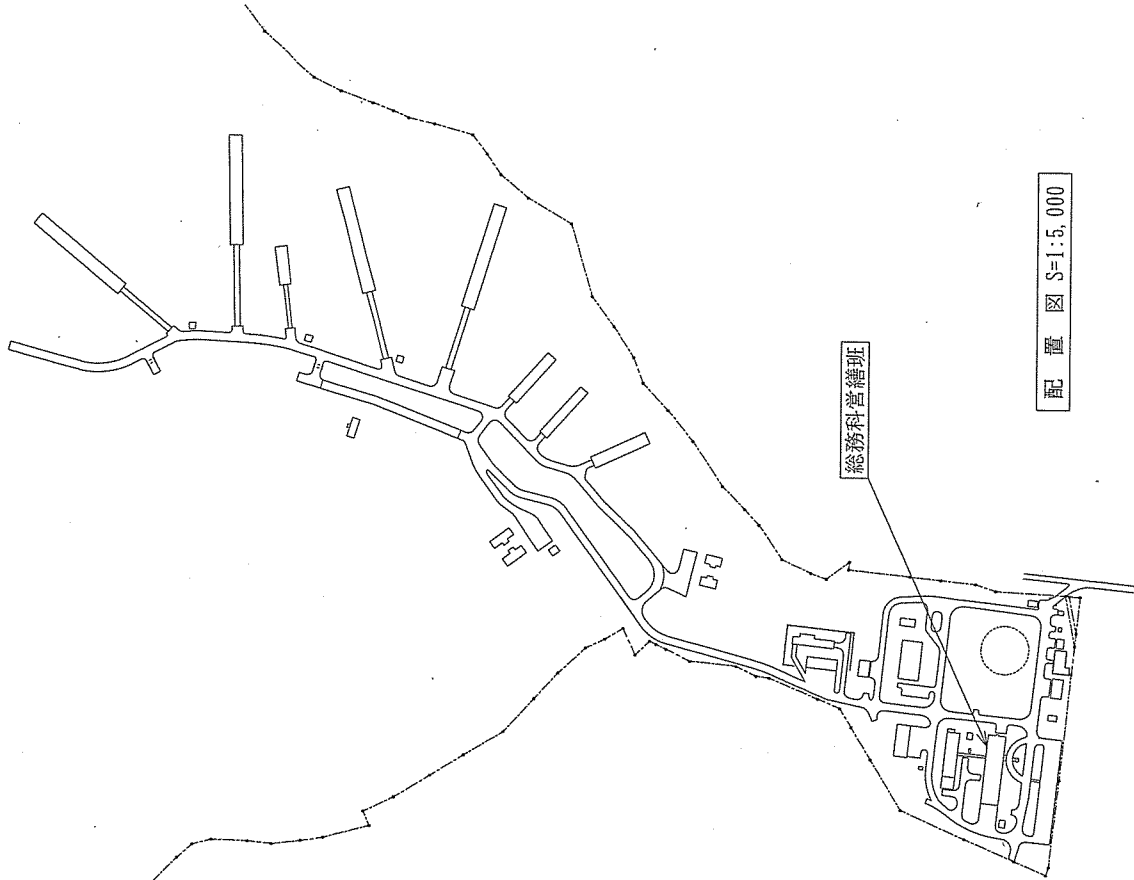
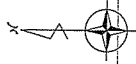
- 1 総則  
 1 適用  
 図面及び本特記仕様書は、日高浄化槽プロポンプ補修工事に適用する。
- 2 官公署その他への届出手続き  
 工事の着工、施工、完成に当たり、関係官公署その他の関係機関への必要な届出手続きを遅滞なく行うものとし、届出内容については、あらかじめ監督官に報告する。
- 3 書類の書式等  
 1 本工事に必要な書類及び提出する場合の書式（提出部数を含む）は、別に定めがある場合を除き監督官の指示により作成し、遅滞無く提出する。  
 2 施工体制台帳及び施工体系図の作成等については、建設業法（昭和24年法律第100号）及び公共工事の入札及び契約の適正化の促進に関する法律（平成12年法律第127号）に従ってこれを行うとともに、作成したものの写しを監督官に提出する。
- 4 工事実績情報の作成、登録  
 工事請負代金額50万円以上の工事について、工事実績情報サービスに基づき、工事カルテを作成し、（一財）日本建設情報総合センターに登録するとともに、工事カルテ受領書の写しを監督官に提出する。なお、工事カルテは、登録内容についてあらかじめ監督官に報告し、提出する。
- 5 設計図書等の取扱い  
 設計図書及び工事関係図書を、工事施工のために使用する以外の目的で第三者に使用させない。また、その内容を漏えいしない。ただし、あらかじめ監督官の承諾を受けた場合はこの限りではない。
- 6 疑義に対する協議等  
 設計図書に定められた内容に疑義が生じた場合又は現場の納まり、取合い等の関係で、設計図書によることが困難又は不都合が生じた場合は、監督官と協議する。
- 7 軽微な変更  
 協議を行った結果、軽微なものについては契約金額の変更はしない。
- 8 関係法令等の遵守  
 工事の施工にあたり、適用を受ける関係法令を遵守し、工事の円滑な進捗を図る。
- 9 出入門等手続き  
 部隊内への出入門等に際しては、部隊諸規則等に基づく関係書類の手続きを行うものとする。
- 2 工事関係図書  
 1 実施工程表  
 工事の着工に先立ち、実施工程表を作成し、監督官の承認を受けるものとする。

分類	規格	撮影箇所	提出部数
着工前	1/1程度とする	監督官の指示する箇所	各1部
完成後		工事隠蔽箇所	

(注) 公共建築協会「工事写真の撮り方（改訂第2版）」を参考に撮影し、整理する。

章	項	目	特記事項
3	工事現場管理 1 施工中の安全確保及び環境保全	1 施工現場の安全衛生に関する管理は、現場代理人が責任者となり関係法令等に従って行う。	1 工事現場の安全衛生に関する管理は、現場代理人が責任者となり関係法令等に従って行う。 2 施工中の安全確保に関しては、関係指針を参考に、常に工事現場の安全に留意し、現場管理を行い施工に伴う災害及び事故防止に努める。 3 工事現場管理に際しては、部隊の諸規則に従うと共に、工事関係場所以外への立ち入りはしない。 4 火気の使用や溶接作業等を行う場合は、監督官の指示に従い所要の手続きをした後、火気の取扱いに十分注意すると共に適切な消火設備、防炎シート等を設けるなど、火災の防止措置を講ずる。 5 施工中の環境保全に関しては、関係法令等に従い、工事の施工の各段階において各種の影響が生じないように周辺環境の保全に努める。  災害及び事故が発生した場合は、人命の安全確保を優先するとともに、二次災害の防止に努めるものとする。  工事に必要な電気及び水は、請負者の負担とする。  工事の完成に際しては、当該工事に関する部分の適切な後片付け及び清掃を行う。  1 発生材の抑制、再利用及び再生資源化並びに再生資源の積極的活用を努める。 2 工事の施工により生じた発生材のうち、金属類についてはその種類ごと監督官の指示する場所に整理、集積のうえ、発生材調書を作成して監督官に提出する。 3 2以外のものは、すべて概外に搬出し、建設工事に係る資材の再資源化等に関する法律、廃棄物関係法令等に従い適切に処理し、マニフェストの写しを監督官に提出する。  1 工事に使用する材料は、設計図書に定める品質、性能を有する新品とする。ただし、仮設に使用する機材は、この限りではない。 2 使用する材料が、設計図書に定める品質及び性能を有することの証明となる資料を監督官に提出する。  現場に搬入した材料は、搬入ごとに監督官の検査を受け、合格したものを使用する。  工事完成後1年以内に発生した機能不備等について、請負者の責に帰すべき理由による場合は、請負者の負担により修復するものとする。  取替工事後、試験運転を実施し確実に正常運転を行うことを監督官とともに確認する。
		2 災害の安全確保	
		3 電気及び水道	
		4 後片付け	
		5 発生材の処理等	
4	機器及び材料	1 機材の品質等	1 工事に使用する材料は、設計図書に定める品質、性能を有する新品とする。ただし、仮設に使用する機材は、この限りではない。 2 使用する材料が、設計図書に定める品質及び性能を有することの証明となる資料を監督官に提出する。  現場に搬入した材料は、搬入ごとに監督官の検査を受け、合格したものを使用する。
		2 材料の検査等	
5	備 償	1 備 償	1 工事に使用する材料は、設計図書に定める品質、性能を有する新品とする。ただし、仮設に使用する機材は、この限りではない。 2 使用する材料が、設計図書に定める品質及び性能を有することの証明となる資料を監督官に提出する。  現場に搬入した材料は、搬入ごとに監督官の検査を受け、合格したものを使用する。
		2 材料の検査等	
2	機械設備工事	1 試験運転	取替工事後、試験運転を実施し確実に正常運転を行うことを監督官とともに確認する。
		2 試験運転	

工事図面	日高浄化槽プロポンプ補修工事	図面番号	2/5
図面名称	特記仕様書	箱	尺
陸上自衛隊北海道補給処日高弾薬支処		令和	5年8月3日



配置図 S=1:5,000

至札幌  
(R274)

至富良野  
(R237)

日高町  
[支店]

至苫小牧  
(R237)

道道日高三岩線

日高宿務

国道274号線

至帯広  
(R274)

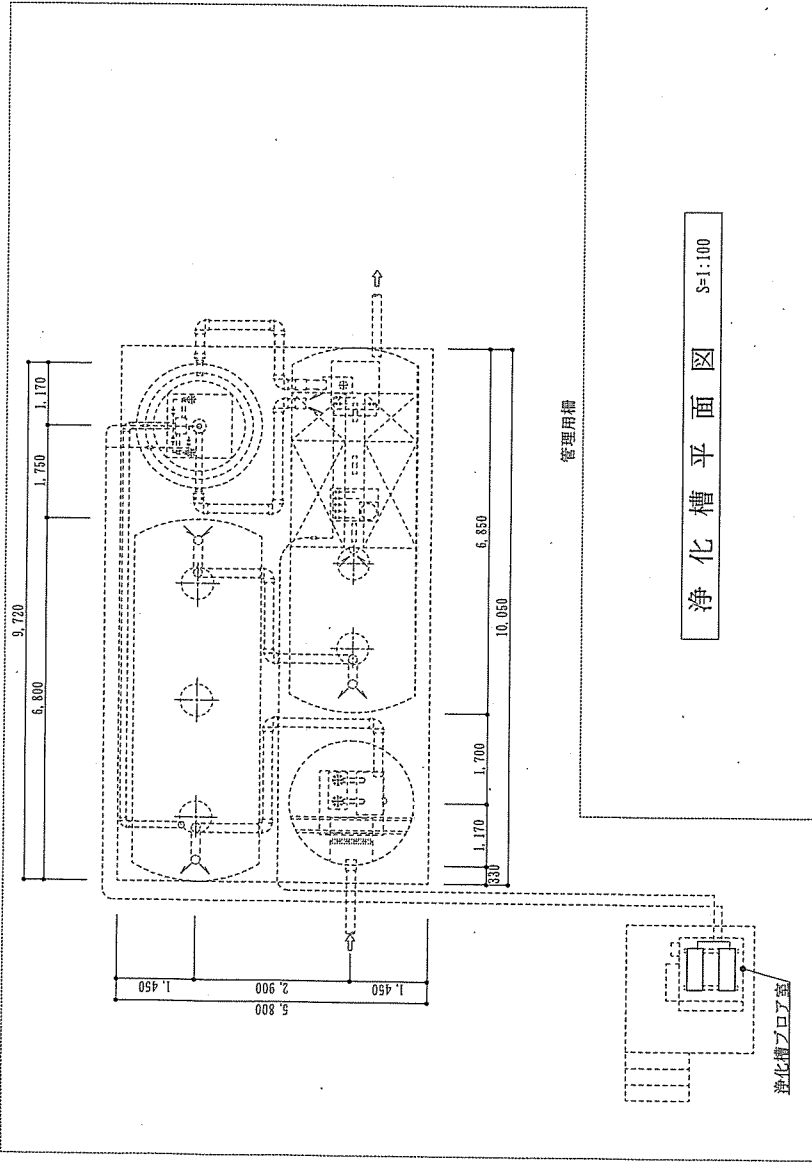
日高稚葉支処



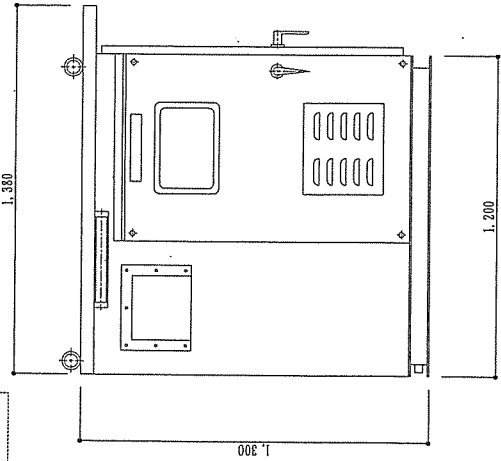
案内図 S=1:50,000

工事関係者以外不許複製

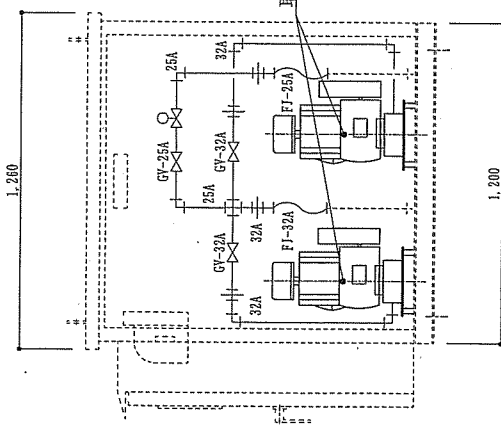
工事図面	日高浄化槽プロポンプ補修工事	図面番号	3 / 5
図面名称	案内図・配置図	縮尺	—
陸上自衛隊北海道補給処日高稚葉支処 令和 5 年 8 月 3 日			



浄化槽平面図 S=1:100



プロワポンプ室 詳細図 S=1:20



プロワポンプ位置図 S=1:20

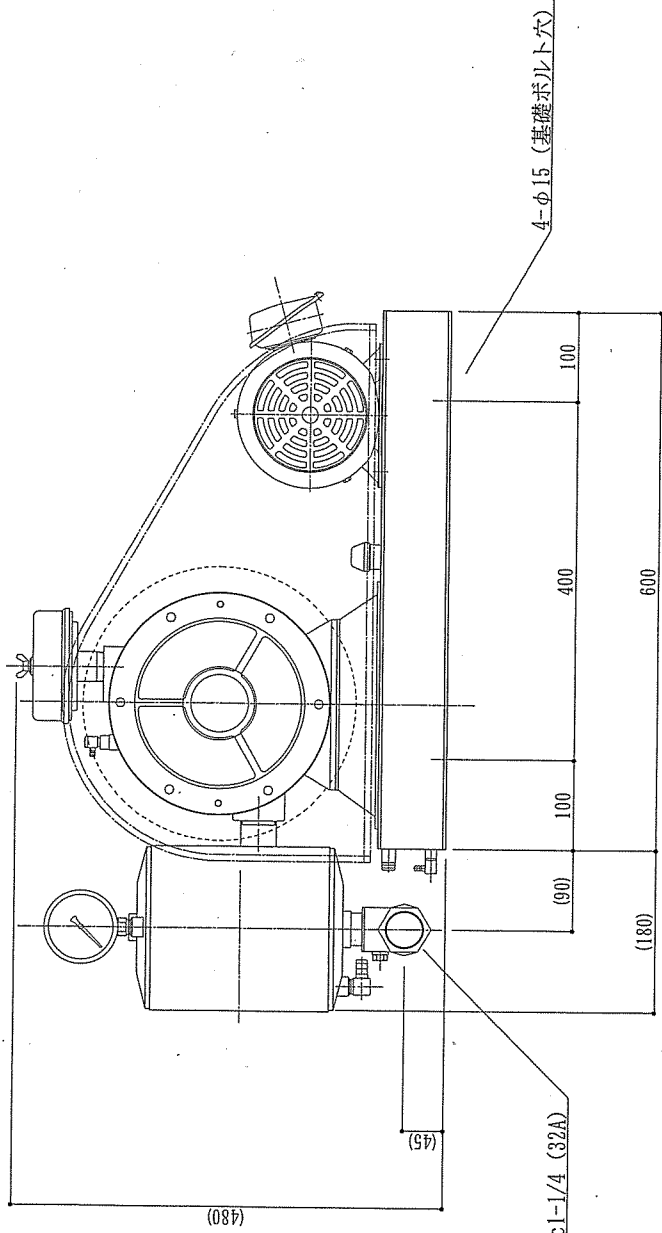
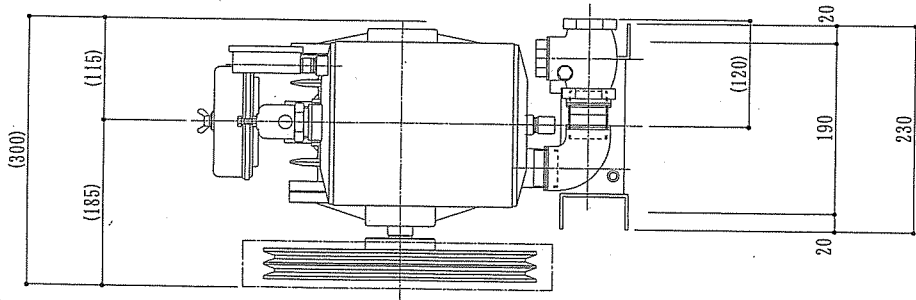
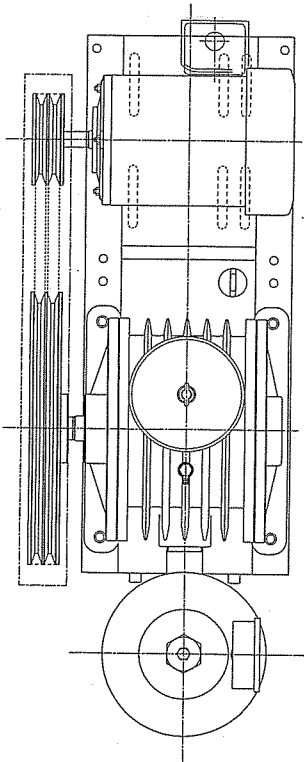
新設部材一覧表

名称	規格	数量	備考
ロータリーブロワ	HC-4.0s型 (ベルトカバー付き)	2台	東浜工業製
電磁弁	AKD11-25A AC200V	1個	CKD製
ゲートバルブ (ねじ)	25A 125型	1個	キッツ製
ゲートバルブ (ねじ)	32A 125型	2個	キッツ製
フレキシブルジョイント	25A×300L ステンレス製	1本	
フレキシブルジョイント	25A×300L ステンレス製	1本	
防振ゴム	φ25 ナットワッシャー付き	8個	東浜工業製
90°エルボ	25A	3個	
90°エルボ	32A	4個	
ユニオン	25A	1個	
ユニオン	32A	3個	
ユニオン	32A	1個	
配管用炭素鋼管 (白)	25A	2.5m	
配管用炭素鋼管 (白)	32A	3.8m	
同上継手類		一式	

工事関係者以外不許複製

工事図面	日高浄化槽プロワポンプ補修工事	図面番号	4/5
図面名称	浄化槽平面図・プロワポンプ位置図	縮尺	尺
		図示	図示
陸上自衛隊北海道補給処日高薬業支処 令和5年8月3日			

型式	HC-40S
プロワサイズ	1-1/4"
モータ	三相誘導電動機 高効率IE3 全閉外扇屋内型 3φ 200V 4P 0.75kW
プロワ回転数	500r.p.m
空気量	0.65m³/min 0.02MPa時 0.63m³/min 0.03MPa時
使用Vベルト	A-52×2
使用Vプーリー	プロワ SPA 299-2-26 モータ SPA 99-2-19-(50Hz)
安全弁作動圧	0.05MPa
潤滑油	推奨：出光ダブニースーパーハイトロ 68X 全容量 2.5L 有効量 1.7L
カバー	ベルトカバー (重量 1.5kg)
重量	約 81.0kg (カバー含む)



工事関係者以外不許複製

工事図面	日高浄化槽ブロワポンプ補修工事	図面番号	5/5
図面名称	取替ブロワポンプ外形図	縮	尺
陸上自衛隊北海道補給処日高弾薬支処		令和 5 年 8 月 3 日	

## 数量書

### 日高浄化槽ブロウポンプ補修工事

項 目	規 格	単 位	数 量
1 機械設備工事			
(1) 配管工事			
ア 配管用炭素鋼鋼管（白）	25A	m	2.5
イ 配管用炭素鋼鋼管（白）	32A	m	3.8
ウ 仕切弁	25A 125P	個	1
エ 仕切弁	32A 125P	個	2
オ フレキブルジョイント	25A×300L	個	1
カ フレキブルジョイント	32A×300L	個	1
(2) 配管塗装			
ア 配管用炭素鋼鋼管（白）	25A	m	2.5
イ 配管用炭素鋼鋼管（白）	32A	m	3.8
(3) 弁装置類			
電磁弁	ADK11-25A AC200V	組	1
(4) ポンプ類据付け			
ロータリーブロウ	HC-40S型 3Φ AC200V	組	1
(5) 撤去工事			
ア 配管用炭素鋼鋼管（白）撤去	屋内一般配管25A	m	2.5
イ 配管用炭素鋼鋼管（白）撤去	屋内一般配管32A	m	3.8
ウ 仕切弁	25A 125P	個	1
エ 仕切弁	32A 125P	個	2
オ フレキブルジョイント	25A×300L	個	1
カ フレキブルジョイント	32A×300L	個	1
キ 弁装置類撤去	ADK11-25A AC200V	組	1
ク ポンプ類撤去	HC-40S型 3Φ AC200V	台	2
2 電気設備工事			
(1) 動力設備			
電動機結線	直入始動方式	台	2
(2) 撤去工事			
電動機撤去	配線器具 採用	個	2