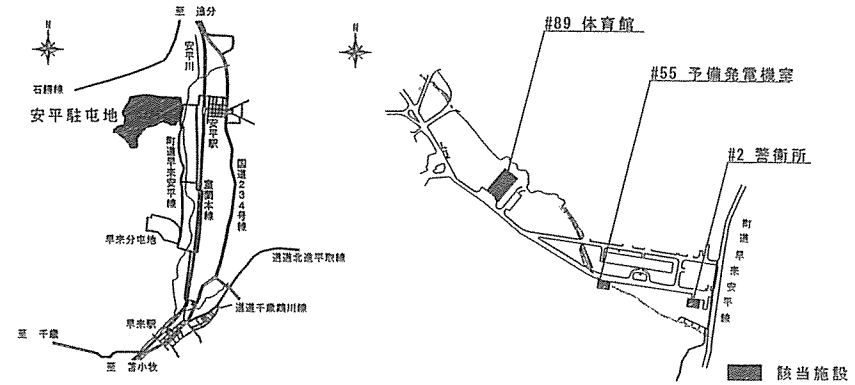


仕 様 書

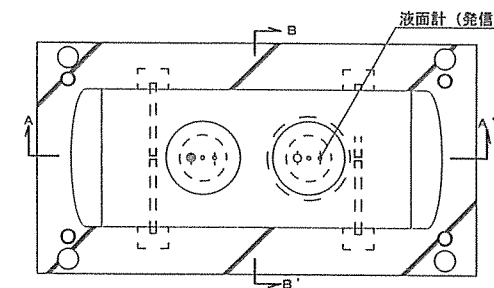
- 1 件 名：燃料地下タンク液面計補修
 2 場 所：北海道虻田郡安平町安平 陸上自衛隊安平駐屯地 #2警衛所 #55予備発電機室 #89体育館
 3 概 要：燃料地下タンク液面計交換（発電部） 3箇所

章	項 目	内 容												
一 般 事 項	1 適 用	仕様書及び図面は、陸上自衛隊安平駐屯地において実施する「燃料地下タンク液面計補修工事」において必要な事項を制定する。												
	2 疑 義	(1) 本工事は、本仕様書に規定する他、関係法令、規則及び条例等を遵守するものとする。 (2) 本仕様書の内容に相違、又は明記なきとき、あるいは不明な点が発生した場合は、監督官と調整しその指示に従う。但し、契約金額及び工期の変更は行わないものとする。												
	3 提出書類	(1) 本工事着工に先立ち、関係書類（着工届、工程表）等を監督官に提出する。												
	4 現場管理	(1) 書類の整理は契約業者の責任において監督官の指示どおり遅滞なく行う。 (2) 工事現場は常に諸材料等の整理整頓その他清掃を行い、火災等の事故防止に努める。 (3) 出入口及び危険のある場所には、危険表示等の処置を行う。 (4) 工事現場及び許可された場所以外への無断立ち入り等は厳禁とする。 (5) 在来施設等の保護に十分注意を払うものとし、万一、不注意等により破損した場合は監督官と調整の上速やかに原形に復するものとする。 (6) その他部隊側の諸規則、指示に従い遅滞なく作業を行う。												
	5 写 真	工事写真の提出方法は下表のとおりとする。 <table border="1" style="width: 100%; border-collapse: collapse; margin-top: 5px;"> <thead> <tr> <th style="width: 15%;">分類</th> <th style="width: 45%;">規 格</th> <th style="width: 40%;">撮 影 箇 所</th> </tr> </thead> <tbody> <tr> <td>着工前</td> <td>1 サービス判以上</td> <td>隠蔽となる箇所及び監督官の指示する箇所</td> </tr> <tr> <td>補修中</td> <td>2 デジタルカメラ撮影可</td> <td>指示する箇所</td> </tr> <tr> <td>完了後</td> <td></td> <td></td> </tr> </tbody> </table> <p>*撮影後、役務写真帳（A-4縦）に整理の上速やかに監督官に提出すること。 *撮影機器使用に際しサービス判で撮影した場合はネガを提出し、デジタルカメラで撮影の場合は監督官の指示がなければ、CD-R等の可搬記憶媒体の提出は不用とする。</p>	分類	規 格	撮 影 箇 所	着工前	1 サービス判以上	隠蔽となる箇所及び監督官の指示する箇所	補修中	2 デジタルカメラ撮影可	指示する箇所	完了後		
	分類	規 格	撮 影 箇 所											
	着工前	1 サービス判以上	隠蔽となる箇所及び監督官の指示する箇所											
	補修中	2 デジタルカメラ撮影可	指示する箇所											
	完了後													
	6 材 料	本工事に使用する消耗品、付属品等は、契約業者方の負担とする。												
7 後 片 付 け	本工事完了に際しては速やかに現場の清掃、後片付けを行う。													
8 電 気 ・ 水 道	電気、水道は、請負業者の負担において準備する。													
9 発 生 材	金属類は、監督官の指定する場所に運搬、集積し発生材調査を提出する。その他の発生材「廃棄物の処理及び清掃に関する法律」に基づき適切に処理を行うものとし、 manifests の写しを監督官に提出する。													
10 竣 工 検 査	本工事終了後、本工事仕様書及び図面に基づき、請負業者・監督官が立合いの上検査官が指定した日時に行うこととする。													
特 記 事 項	1 配 管 工 事	(1) 液面計取付け 本工事に使用する液面計は、下記又は同等品以上とする。 液面計（発電部）：工技研（株） ELM-201 (2) 液面計調整 液面計の計量値とタンク内油量の調整を行い監督官の確認を受けるものとする。												

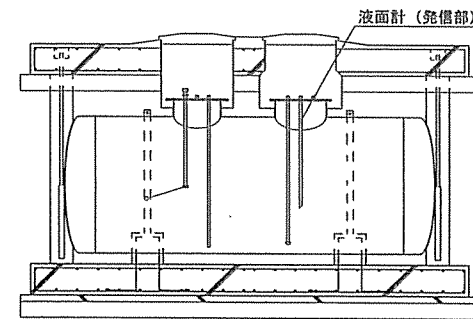


案内図 S=1:X

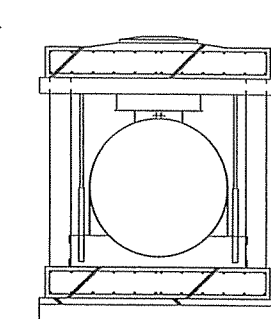
配置図 S=1:X



燃料タンク平面図（共通） S=1:50



A-A' 断面図（共通） S=1:50



B-B' 断面図（共通） S=1:50

仕 様 書 番 号		2 3	
名 称	燃料地下タンク液面計補修	図面 番号	全 1 葉 の 内 1
種 別	仕様書・案内図・配置図 平面図・断面図	楕 尺	図 示
支 部 長	総務科長	営繕班長	企画管財係長
	企画管財係	監督官	
陸上自衛隊安平駐屯地総務科営繕班		令和5年 10月1日	