

見積依頼書

分任契約担当官
陸上自衛隊北海道補給処安平弾薬支処
会計科長 徳田 貴史

以下のとおり見積を依頼します。

1 見積依頼

契約実施計画番号	調達要求番号	物品番号	仕様書番号				
2ME91TK00200	2MG71AM8514 0001		8				
品名 または 件名							
ローディングアーム保守点検役務							
部品番号 または 規格							
仕様書のとおり							
使用器材名							
数量	単位	銘柄	使用期限等	グループ	指定	検査	包装
1.00	ST						
納地または工事場所				引渡場所			
早来分屯地				営繕班（早来）			
搬入場所				納期または工期			
営繕班（早来）高橋技官・261				令和4年12月23日（金）			

2 契約条項を示す場所

安平弾薬支処会計科事務室

3 説明会及び提出の日時場所

説明会日時場所：実施しない。

提出日時場所：令和4年7月5日（火）10時00分 安平弾薬支処 会計科

4 決定方式及び契約方式

決定方式：総品目総額 契約方式：随意契約

5 注意事項

- 見積書は、当初FAXのみで結構です。契約締結業者のみ押印後、郵送してください。
（押印省略の場合は、代表者名のほか責任者及び担当者の氏名、連絡先の記載が必要です。）
※辞退の場合は、お手数ですが業者所定の見積書に「辞退」と記入してFAXしてください。
- 市場価格調査依頼（下見積）
提出期日：令和4年7月4日（月）1200
※市場調査価格は、業者所定の内訳書又は添付の「品目等内訳書」に単価を入力してFAXしてください。
FAXのみで結構です。
- 契約に関する問い合わせ先
安平弾薬支処会計科 担当：徳田
TEL 0145-23-2231 内線290
FAX 0145-23-2233
- 仕様書に関する問い合わせ先
早来燃料支処総務科営繕班 担当：高橋
TEL 0145-22-2505 内線261

仕 様 書

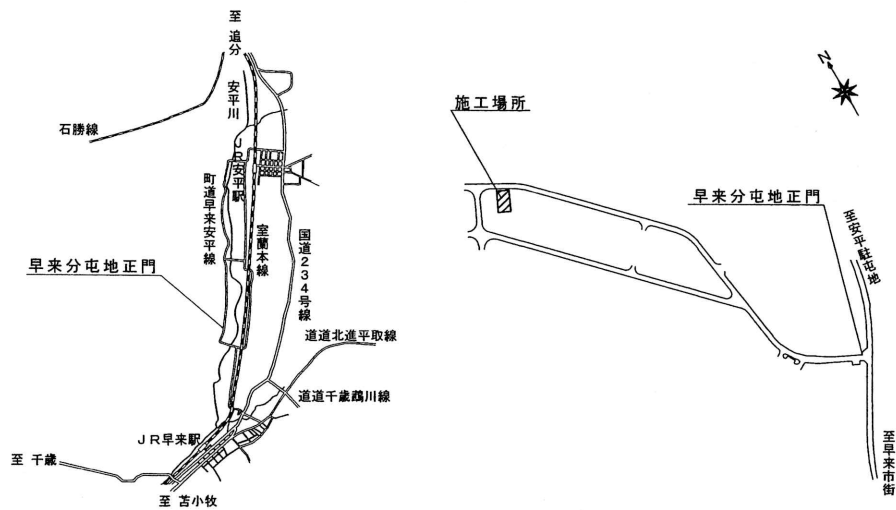
仕様書番号
第 8 号

- 1 役務件名 : ローディングアーム保守点検役務
 2 場 所 : 北海道勇払郡安平町東早来 陸上自衛隊早来分屯地
 3 役務概要 : (1) ガソリン用ローディングアームの分解点検 2基
 (2) オーバーフロー防止弁の点検整備 2個

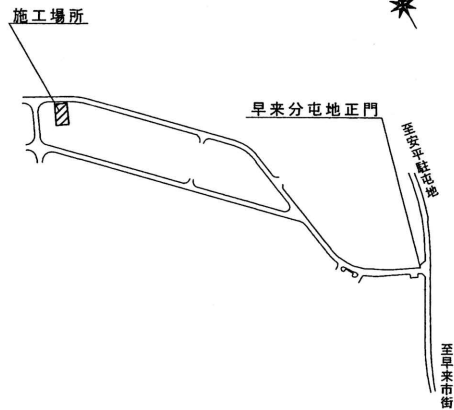
章	項 目	事 項
一 般 共 通 事 項	1 総 則	図面及び本仕様書は、陸上自衛隊早来分屯地において行う「ローディングアーム保守点検役務」について、必要な事項を規定する。
	2 施 工	本役務は、仕様書に基づき入念に実施する。また、実施上当然成すべき事項についても実施するものとする。
	3 疑 義	本仕様書及び図面に明記のないとき、又は疑いを生じたときは、監督官と協議する。
	4 軽 微 な 変 更	現場の納まり状況により、軽微な変更の必要性が生じたときは、監督官と調整し、その指示により実施する。ただし、請負金額等の変更はしないものとする。
	5 材 料	使用材料は、再使用を指定された物を除きすべて新品を使用する。
	6 材 料 検 査	使用材料は、役務場所に搬入後監督官の検査を受け、合格したものを使用する。また出荷証明書等を提出するものとする。
	7 現 場 管 理	(1) 役務場所は、危険物の法令等に規制を受けている施設のため、常に諸器材その他の整理及び清掃を行ない、火災等の事故防止に努める。 (2) 出入口及び危険性のある場所には、危険標示等の処置を行なう。 (3) 役務場所及び許可された場所以外への無断立入等は、厳禁とする。 (4) その他官側の規則等に従うこと。 (5) 請負業者は、役務実施に際し安全管理等について特に注意するものとする。
	8 書 類 手 続	(1) 実施に先立ち、契約業者は工程表と共に、関係書類を監督官に提出し承認を得るものとする。 (2) 本役務に必要な書類等は、監督官の指示に従い遅滞なく行うものとする。
	9 役 務 写 真	役務写真は、着手前、完了及び役務中の隠蔽となる箇所、主要な段階の状況、その他監督官の指示する箇所を撮影し、役務写真帳(A4-縦)に整理して監督官に提出する。
	10 発 生 材	金属くずは、監督官の指示する場所へ集積し、発生材調書を監督官へ提出する。
	11 跡 片 付 け	役務完了に際しては、役務場所の跡片付け及び清掃を行なう。
	12 保 証 期 間	本役務完了後、1年間における役務の不備等による損傷は、請負業者の負担として無償にて修復しなければならない。
	13 補 償	本役務において既存の施設等に損傷を与えた場合には、速やかに監督官へ報告する。
	14 そ の 他	設計図面に示された設備等が、その機能を完全に発揮するよう誠実に実施するものとする。

章	項 目	事 項																																						
特 記 事 項	1 対象機器概要	<p>本役務において、保守点検を行う機器等は下表による。</p> <table border="1" style="width: 100%; border-collapse: collapse;"> <tr> <td>機器名称</td> <td>トラック・ローディングアーム</td> <td>質量</td> <td>210kg</td> <td>数量</td> <td>2基</td> </tr> <tr> <td>型 式</td> <td>TSLA-DR</td> <td>管径</td> <td>4B</td> <td>長さ</td> <td>3.4m</td> </tr> <tr> <td rowspan="2">機器番号</td> <td>T2296-4 (715ト'3)</td> <td>右勝手型</td> <td rowspan="2">製造年月</td> <td colspan="2" rowspan="2">2013年5月</td> </tr> <tr> <td>T2296-5 (715ト'3)</td> <td>左勝手型</td> </tr> <tr> <td>付随機材名称</td> <td colspan="3">ドライ型オーバーフロー防止弁</td> <td>数量</td> <td>2個</td> </tr> <tr> <td>型 式</td> <td>N1-OFSV-D型</td> <td>管径</td> <td>4B</td> <td>油種</td> <td>ガソリン</td> </tr> <tr> <td>製造会社名</td> <td colspan="5">ニイガタ・ローディング・システムズ株式会社</td> </tr> </table>	機器名称	トラック・ローディングアーム	質量	210kg	数量	2基	型 式	TSLA-DR	管径	4B	長さ	3.4m	機器番号	T2296-4 (715ト'3)	右勝手型	製造年月	2013年5月		T2296-5 (715ト'3)	左勝手型	付随機材名称	ドライ型オーバーフロー防止弁			数量	2個	型 式	N1-OFSV-D型	管径	4B	油種	ガソリン	製造会社名	ニイガタ・ローディング・システムズ株式会社				
	機器名称	トラック・ローディングアーム	質量	210kg	数量	2基																																		
	型 式	TSLA-DR	管径	4B	長さ	3.4m																																		
	機器番号	T2296-4 (715ト'3)	右勝手型	製造年月	2013年5月																																			
T2296-5 (715ト'3)		左勝手型																																						
付随機材名称	ドライ型オーバーフロー防止弁			数量	2個																																			
型 式	N1-OFSV-D型	管径	4B	油種	ガソリン																																			
製造会社名	ニイガタ・ローディング・システムズ株式会社																																							
2 点検実施要領	<p>(1) アーム全体の外観点検</p> <p>(2) スイベルジョイント分解点検</p> <p style="margin-left: 20px;">ア 漏洩の有無</p> <p style="margin-left: 20px;">イ パッキンチャンパーの傷、腐食等</p> <p style="margin-left: 20px;">ウ ボールレースの磨耗、圧痕等</p> <p style="margin-left: 20px;">エ パッキンの劣化</p> <p style="margin-left: 20px;">オ スチールボールの傷、変色等</p> <p style="margin-left: 20px;">カ 給油状態</p> <p>(3) オーバーフロー防止弁の点検</p> <p style="margin-left: 20px;">ア フロートの取り付けネジの増し締め</p> <p style="margin-left: 20px;">イ 管継手の緩み確認及びボルト・ナットの緩み確認</p>																																							
3 交換部品等	<p>交換部品等については、下表による。(全て契約業者負担)</p> <table border="1" style="width: 100%; border-collapse: collapse;"> <thead> <tr> <th>項 目</th> <th>部 品 等 名 称</th> <th>規 格</th> <th>数 量</th> <th>単 位</th> </tr> </thead> <tbody> <tr> <td rowspan="3">スイベルジョイント部</td> <td>パッキン (グリースリテイナー含)</td> <td>LP-4B-552</td> <td>2</td> <td>組</td> </tr> <tr> <td>スチールボール</td> <td>3/8</td> <td>4</td> <td>組</td> </tr> <tr> <td>グリス</td> <td>マルソン' LRL No.3</td> <td>1</td> <td>式</td> </tr> <tr> <td>アーム部</td> <td>バキュームブレーカー</td> <td>1/2B</td> <td>2</td> <td>個</td> </tr> </tbody> </table>	項 目	部 品 等 名 称	規 格	数 量	単 位	スイベルジョイント部	パッキン (グリースリテイナー含)	LP-4B-552	2	組	スチールボール	3/8	4	組	グリス	マルソン' LRL No.3	1	式	アーム部	バキュームブレーカー	1/2B	2	個																
項 目	部 品 等 名 称	規 格	数 量	単 位																																				
スイベルジョイント部	パッキン (グリースリテイナー含)	LP-4B-552	2	組																																				
	スチールボール	3/8	4	組																																				
	グリス	マルソン' LRL No.3	1	式																																				
アーム部	バキュームブレーカー	1/2B	2	個																																				
4 そ の 他	<p>(1) 本役務に使用する工具等は非磁性のものを使用する。</p> <p>(2) 本役務により発生した配管内残油(滞油)については、官側へ引き渡すものとする。</p> <p>(3) 交換部品及び点検に必要な消耗品等については、契約業者の負担とする。</p> <p>(4) スイベルジョイント部のグリスアップについては、指定された製品又は同等品を使用すること。</p>																																							

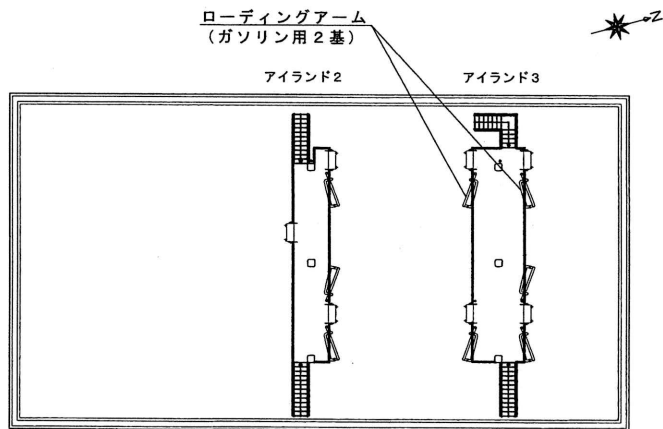
件 名	ローディングアーム保守点検役務	図 番	1 / 2
図 名	仕 様 書	縮 尺	
支 処 長	総務科長 菅 野 隆 夫	営繕班長	菅 野 隆 夫
陸上自衛隊早来燃料支処総務科営繕班		令和 4 年 6 月 28 日	



案内図 S=1 : 100,000

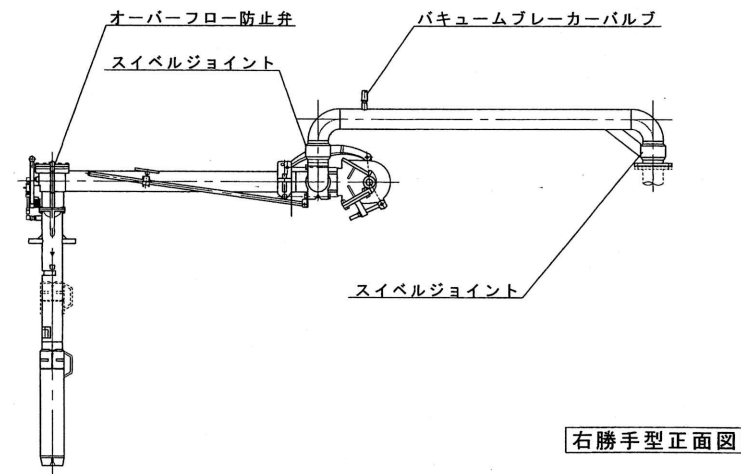
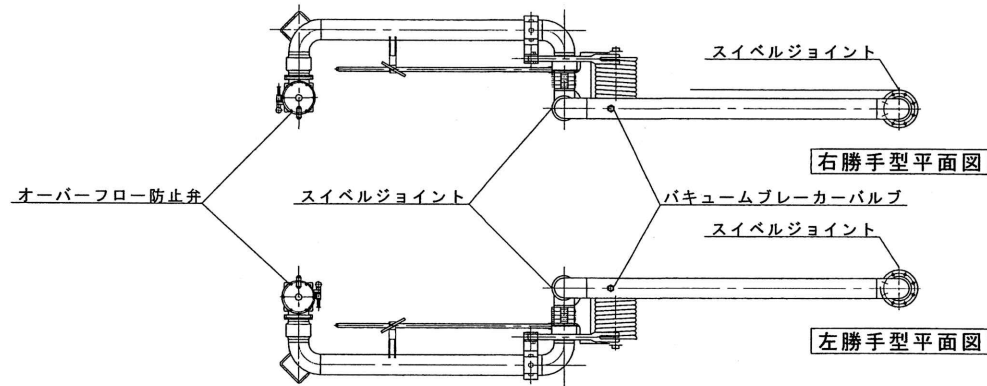


配置図 S=1 : 8,000



ステージ高さ : G L + 2,500

燃料スタンド平面図 S=1 : 300



ローディングアーム全体図 S=1 : 30

件名	ローディングアーム保守点検役務	図番	2 / 2
図名	案内図・配置図・燃料スタンド平面図・ローディングアーム全体図	縮尺	図示
陸上自衛隊早来燃料支処総務科營繕班		令和4年6月28日	