

令和4年 9月22日

分任支出負担行為担当官
陸上自衛隊北海道補給処
調達会計部長 池崎 学

北海道補給処調達会計部におけるオープンカウンター方式による見積依頼について

- 1 本リストは、オープンカウンター方式実施要領に基づく手続きが必要です。
- 2 本方式は随意契約を前提とした見積依頼であり、有効な見積書をもって申し込みをした者のうち、予定価格の制限の範囲内で最低の価格の見積書をもって申し込みをした者を契約の相手方とします。

3 件名リスト

一連 番号	件名	納入(履行) 場所	納期 (履行期限)	見積依頼書 公表日	見積書 提出期限	見積合わせ の日時	防衛省競争 参加資格	備考
2G03090	打込みハンマ、天幕用 ほか2件	北処	5.2.17	4.9.22	4.10.6	4.10.6 1200	防衛省競争参加資格 (全省庁統一資格) は問わない。	

4 仕様書の交付場所、契約条項等を示す場所、問い合わせ先及び提出先

〒061-1393

北海道恵庭市西島松308番地

陸上自衛隊島松駐屯地 北海道補給処調達会計部契約課

TEL: 0123-36-8611 担当: 第2契約班 (内線: 5257、5342)

FAX: 0123-36-8719 (直通)

調達要求番号：2MCQ1AR0052

陸上自衛隊仕様書		
物品番号	8340-161-8652-5	仕様書番号
整備所天幕（一般用）	GQ-L000149U	
	防衛大臣承認	年 月 日
	作成	昭和60年 4月12日
	変更	平成26年 8月 4日
	作成部隊等名	補給統制本部 需品部

1 総則

1.1 適用範囲

この仕様書は、陸上自衛隊が車両などの整備に使用する整備所天幕（一般用）（以下，“天幕”という。）について規定する。

1.2 用語及び定義

この仕様書に用いる用語及び定義は、次によるほか、GLT-CG-Z000001による。

1.3 製品の呼び方

製品の呼び方は、仕様書の名称による。

1.4 引用文書

この仕様書に引用する次の文書は、この仕様書に規定する範囲内において、この仕様書の一部を成すものであり、入札書又は見積書の提出時における最新版とする。

a) 規格

JIS B 1180	六角ボルト
JIS B 1185	ちょうナット
JIS G 3101	一般構造用圧延鋼材
JIS G 3311	みがき特殊帯鋼
JIS G 3444	一般構造用炭素鋼鋼管
JIS G 3445	機械構造用炭素鋼鋼管
JIS G 3454	圧力配管用炭素鋼鋼管
JIS G 4051	機械構造用炭素鋼鋼材
JIS G 4303	ステンレス鋼棒
JIS G 4313	ばね用ステンレス鋼帯
JIS H 4000	アルミニウム及びアルミニウム合金の板及び条
JIS H 4080	アルミニウム及びアルミニウム合金継目無管
JIS H 8641	溶融亜鉛めっき
JIS L 2706	ポリプロピレンロープ
JIS L 3416	面ファスナ
NDS Z 8201	標準色

b) 仕様書

DSP L 4768	帆布
GLT-CG-Z000001	陸上自衛隊装備品等一般共通仕様書
GQ-CG-L000334	天幕共通仕様書

c) 法令等

工業標準化法（昭和24年6月1日 法律第185号）
特許第3336249号（平成14年8月2日） 整備所用テント

2 製品に関する要求

2.1 一般的要求事項

本天幕は、特許第3336249号“整備所用テント”を引用し、製造されるものとする。

2.2 構成

構成は、調達要領指定書によって指定する場合を除き、表1による。

表1-構成

構成品		数量
幕体	屋根幕	2
	入口幕	4
	側面幕	4
	中間幕	2
	保護布	2
包装布等	幕体包装布	6
	くい類包装袋	8
	フレーム結束バンド	12
フレーム	合掌	4
	棟はり	2
	支柱	8
	軒げた	4
	補強用はり	8
	側柱	4
建設用具		1式
予備品	補修布セット	1

2.3 材料・部品

材料及び部品は、表6及び表8によるほか、GQ-CG-L000334による。

2.4 加工

加工は、図1～図24によるほか、GQ-CG-L000334による。

2.5 構造・形状・寸法

構造、形状及び寸法は、図1～図22による。

2.6 塗装等

フレームは、OD色の塗料を用いて塗装する。NDS Z 8201の色番号2314 (OD色7.5 Y3/1)を標準とするほか、色及び塗装方法は、表6、DSP L 4768及びGQ-CG-L000334による。

2.7 品質

品質は、図1～図22によるほか、DSP L 4768及びGQ-CG-L000334による。

2.8 製品の表示

製品の表示は、GQ-CG-L000334による。ただし、表示方法及び表示位置は、図4及び図5によるものとする。

なお、銘板に記入する部品名及び物品番号は、表2による。

表2-部品名及び物品番号

部品名	物品番号
屋根幕	8340-161-8653-5
入口幕	8340-161-8654-5
側面幕	8340-161-8655-5
中間幕	8340-161-8656-5
保護布	8340-161-8657-5
幕体包装布	8340-161-8658-5
くい類包装袋	8340-161-8659-5

3 品質保証

監督及び検査は、契約担当官等が定める監督・検査実施要領による。

4 出荷条件

出荷条件は、調達要領指定書によって指定する場合を除き、商慣習による。

5 その他の指示

5.1 承認用生地

契約の相手方は、承認用生地（用布及びテープ）を契約担当官等に各3部提出し、色について承認を得なければならない。ただし、契約の相手方が、中央調達において、同年度内に契約実績があり、同一体制で製造する場合は、承認用生地の提出を省略することができる。

5.2 承認用図面等

契約の相手方は、製作に先立ち1.4 c) 法令等特許第3336249号（平成14年8月2日）“整備所用テント”を使用することができることを証明する書類及び表3に示す承認用図面等を契約担当官等に各3部提出し、承認を受けるものとする。ただし、GLT-CG-Z000001の6.6によって提出を省略することができる。

表3-承認用図面等

承認項目		承認内容	
承認用図面		形状・寸法	仕様書との整合性
屋根幕	生地	品質	工業標準化法に基づく試験事業者登録制度（JNLA）によって登録された試験事業者の試験証明書
支柱	下柱	化学成分 機械的性質	工業標準化法に基づく試験事業者登録制度（JNLA）の区分“引張試験”によって、登録された試験事業者の試験証明書
側柱	側柱下		

5.3 納入書類

5.3.1 添付書類

添付書類は、表4によるものとし、契約の相手方は、調達要領指定書によって指定する場合を除き、本製品1組につき、1部を添付するものとする。

表4-添付書類

名称	注記
取扱説明書	GLT-CG-Z000001の7.1のa)による。

5.3.2 提出書類

提出書類は、表5によるものとし、契約の相手方は、契約締結後速やかに補給統制本部需品部へ各1部提出するものとする。ただし、初回のみとし、2回目以降同一契約者が同一製品で納入する場合は省略できるものとする。

表5-提出書類

名称	注記
取扱説明書	GLT-CG-Z000001の7.1のa)による。
整備資料(第2種)	GLT-CG-Z000001の7.2のb)による。
整備資料(第3種)	GLT-CG-Z000001の7.2のc)による。
部品表(第3種)	GLT-CG-Z000001の7.3のb)による。
部品図	GLT-CG-Z000001の7.3のd)による。

表6-構成品及び表目次

構成品		表目次	摘要
幕体	屋根幕	表6-1	各表内において、数量・用途・規定を示す。
	入口幕	表6-2	
	側面幕	表6-3	
	中間幕	表6-4	
	保護布	表6-5	
包装布等	幕体包装布	表6-6	
	くい類包装袋	表6-7	
	フレーム結束バンド	表6-8	
フレーム	合掌	表6-9	
	棟はり	表6-10	
	支柱	表6-11	
	軒げた	表6-12	
	側柱	表6-13	
	補強用はり	表6-14	
建設用具		表6-15	
予備品	補修布セット	表6-16	

表 6-1-屋根幕

項目		数量	用途	規定	
生地		1	本体, 力帯	DSP L 4768のポリエステル帆布105号とし防炎性及び耐熱性があるものとする。ただし, 色は, NDS Z 8201色番号2314 (OD色7.5Y3/1)を標準とする。	
ビニロンテープ 杉織一つ山	OD色 1.6 mm×20 mm	8	幕開閉用押さえ	GQ-CG-L000334の表5による。	
		4	幕開閉用丸環用		
ビニロンテープ 杉織二つ山	OD色 1.6 mm×40 mm	4	開閉部裂止め用		
		4	張網D形環用		
ビニロンテープ 二重織	OD色 2 mm×25 mm	33	パイプ固定用		
	OD色 3 mm×25 mm	4	開閉ロープ通路用		
		88	入口幕・側面幕・中間幕つり下げ用		
	白色 3 mm×25 mm	12	入口幕・側面幕つり下げ用		
	OD色 2 mm×50 mm	8	張網D形環押さえ		
面ファスナ	OD色 50 mm×100 mm	44	屋根幕と入口幕・側面幕との接合	JIS L 3416による。めす	
混ねんロープ	OD色 8 mm	14	張網 (L=7 m)	表8による。	
		4	張網 (L=11 m)		
ビニロンテープ金剛打ちひも	OD色 4 mm	4	雨蓋巻上ひも	GQ-CG-L000334による。	表9による。
		4	雨蓋固定用留め木押さえひも		
		4	雨蓋固定用留め木わな		
	OD色 6 mm	4	ファスナ開閉用		
煙突ガード		2	煙突口周辺の保護	図72による。	
調節金(ポリアセタール)	8 mm	18	張網緊定用	図24による。	
丸環	#35	4	ファスナ開閉用	GQ-CG-L000334による。	図6による。
	#22	4	煙突口雨蓋用		
D形環	#40	12	張網用	図2による。	

表 6-1-屋根幕 (続き)

項目		数量	用途	規定	
柱受金座金	50 mm	12	張網用	GQ-CG-L000334による。	図 27 による。
はとめ	柱受金用おす	6	屋根幕引掛け用		図 5 による。
ねじれ環	滑車 1 個付き	2	張網用	図 2 による。	
	滑車 2 個付き	2			
留木		4	雨蓋固定用	GQ-CG-L000334の図 37 による。	
ファスナ	#10	4	幕開閉用	YKKナンバー10ビスロンと同等品以上のもの	
ポリプロピレンロープ 12 mm		2	煙突ガード布周辺	JIS L 2706による。	
サイドリリースバックル		33	パイプ固定用	ニフコSR25と同等以上のもの	
煙突支持環		2	煙突支え	GQ-CG-L000334による。	図 73 による。
ビニロン縫糸	#8 OD色	-	本体の縫製		表 8 による。
	#5 OD色	-	幕つり金具テープ取付用		
注記 数量は、表 1 の構成部品 1 個当たりの数量とする。					

表 6-2-入口幕

項目		数量	用途	規定
生地		-	本体, 入口カーテン, 泥よけ	DSP L 4768のポリエステル帆布105号とし防炎性及び耐熱性があるものとする。ただし, 色は, NDS Z 8201色番号2314 (OD色7.5Y3/1) を標準とする。
ビニロンテープ 杉織一つ山	OD色 1.6 mm×20 mm	2	入口幕, 側面幕つなぎひも	GQ-CG-L000334の表 5 による。
		2	入口カーテン巻上げひも	
		2	入口幕開閉滑車用	
ビニロンテープ 二重織	OD色 3 mm×25 mm	24	幕つり金具用	
	白色 3 mm×25 mm	3		

表 6-2-入口幕 (続き)

項目		数量	用途	規定	
面ファスナ	OD色 50 mm×100 mm	13	屋根幕との接合用	JIS L 3416による。 おす	
混ねんロープ	OD色 6 mm	8	裾留め用	表 8 による。	
ポリプロピレンロープ	6 mm	1	縫込み用ロープ	JIS L 2706による。	
ビニロン金剛打ちひも	OD色 6 mm	18	藤あみ用	GQ-CG-L000334による	表 9 による。
		2	入口幕開閉用		
はとめ (曲縁外歯形)	# 4	36	入口部藤あみ用		図 2 による。
		30	側面部藤あみ用		
	# 2	2	入口幕開閉用		
		16	裾留め用		
幕つり金具	27	屋根幕との接合用	図 2 による。		
滑車		2	入口幕開閉用	市販品	
ビニロン縫糸	# 8 OD色	-	本体の縫製	GQ-CG-L000334の表 8 による。	
	# 5 OD色	-	幕つり金具テープ取付け用		
注記 数量は、表 1 の構成品 1 個当たりの数量とする。					

表 6-3-側面幕

項目		数量	用途	規定
生地		-	本体、泥よけ	DSP L 4768のポリエステル帆布105号とし防炎性及び耐熱性があるものとする。ただし、色は、NDS Z 8201色番号2314 (OD色7.5Y3/1) を標準とする。
ビニロンテープ 杉織一つ山	OD色 1 mm×20 mm	8	窓ふた巻上げひも	GQ-CG-L000334の表 5 による。
	OD色 1.6 mm×20 mm	2	支柱縛りひも	
		2	入口幕・側面幕つなぎひも	
ビニロンテープ 杉織二つ山	OD色 1.6 mm×40 mm	4	窓さん用	
ビニロンテープ 二重織	OD色 2 mm×25 mm	10	支柱取付用	

表 6-3-側面幕 (続き)

項目		数量	用途	規定	
ビニロンテープ 二重織	OD色 3 mm×25 mm	18	幕つり金具用	GQ-CG-L000334の表5による。	
		11	保護布つり用		
	白色 3 mm×25 mm	3	幕つり金具用		
面ファスナ	OD色 50 mm×100 mm	9	屋根幕との接合用	JIS L 3416による。	おす
		各8	窓蓋押さえ用		おす, めす
混ねんロープ	OD色 6 mm	8	裾留め用	表8による。	
ビニロン金剛打ちひも	OD色 4 mm	30	留木押さえひも	GQ-CG-L000334による。	表9による。
		16	留木わな		
	OD色 6 mm	16	藤あみ用		
はとめ (曲縁外歯形)	#2	64	窓フィルム接合用	図2による。	
		16	裾留め用		
	#4	30	藤あみ用		
幕つり金具		21	屋根幕との接合用	図3による。	
留木		16	窓蓋固定用	GQ-CG-L000334の図37による。	
サイドリリースバックル		10	支柱取付用	ニコフSR25と同等以上のもの	
窓フィルム		4	採光用	GQ-CG-L000334による。	図76による。
ビニロン縫糸	#8 OD色	-	本体の縫製		
	#5 OD色	-	幕つり金具テープ取付用		表8による。
注記 数量は、表1の構成品1個当たりの数量とする。					

表 6-4-中間幕

項目		数量	用途	規定
生地		-	本体	DSP L 4768のポリエステル帆布105号とし防炎性及び耐熱性があるものとする。ただし、色は、NDS Z 8201色番号2314 (OD色7.5Y3/1) を標準とする。
ビニロンテープ二重織	OD色 3 mm×25 mm	52	幕つり金具用	GQ-CG-L000334の表5による。
	白 3 mm×25 mm	6		

表 6-4-中間幕 (続き)

項目		数量	用途	規定
はと目 (曲縁外歯形)	# 4	60	藤あみ用	GQ-CG-L000334の図2による。
幕つり金具		58	幕つり用	図3による。
ビニロン縫糸	# 8 OD色	-	本体の縫製	GQ-CG-L000334の表8による。
	# 5 OD色	-	幕つり金具テープ取付用	
注記 数量は、表1の構成品1個当たりの数量とする。				

表 6-5-保護布

項目		数量	用途	規定
煙突ガード布		-	本体	GQ-CG-L000334に 表12による。
ビニロンテープ 二重織	OD色 3mm×25mm	5	保護布つり金具用	000334による 表5による。
保護布つり金具		5	保護布つり用	図3による。
ビニロン縫糸	# 5 OD色	-	保護布つり金具テープ取付用	GQ-CG-L000334の表8による。

表 6-6-幕体包装布

項目		数量	用途	規定
生地		-	本体、力布	DSP L 4768のビニロン帆布10号とする。ただし、色はNDS Z 8201色番号2314 (OD色7. 5Y3/1) を標準とする。
ビニロンテープ 二重織	OD色 2mm×50mm	2	取っ手	GQ-CG-L000334による。 表5による。
混ねんロープ	OD色 6mm	2	包装用綱	表8による。
はと目 (曲縁外歯形)	# 4	4	包装用綱通し	GQ-CG-L000334による。 表8による。
ビニロン縫糸	# 5 OD色	-	本体の縫製	

表 6-7-くい類包装袋

項目	数量	用途	規定
生地	-	本体、底布、力布、蓋布	DSP L 4768のビニロン帆布10号とする。ただし、色は、NDS Z 8201色番号2314 (OD色7. 5Y3/1) を標準とする。

表 6-7-くい類包装袋 (続き)

項目		数量	用途	規定	
混ねんロープ	OD色 6 mm	2	袋口縛り用	表 8 による。	
		1	袋口縫い込み用		
はと目 (曲縁外歯形)	# 4	8	袋口縛りロープ 通し	GQ-CG-L 0 0 0 3 3 4 による	図 2 による。
ビニロン縫糸	# 5 OD色	-	本体の縫製		表 8 による。
	# 3 0 OD色	-	縁かがり		

表 6-8-フレーム結束バンド

項目		数量	用途	規定	
ビニロンテープ 二重織	OD色 2 mm×2 5 mm	1	フレーム結束用	GQ-CG-L 0 0 0 3 3 4 の表 5 による。	
サイドリリースバックル		1	フレーム固定用	ニフコSR 2 5 と同等以上のもの	
ビニロン縫糸	# 5 OD色	-	バックル取付け 用	GQ-CG-L 0 0 0 3 3 4 の表 8 による。	

表 6-9-合掌

項目		数量	規定	図番号
合掌パイプ右		1	J I S H 4 0 8 0 による。	図 6 による。 図 7 による。 図 8 による。
合掌パイプ左		1		
丁番		1	J I S G 3 1 0 1 による。 J I S G 3 4 4 5 による。	図 6 による。 図 10 による。
棟パイプつなぎ管		1	J I S G 3 4 4 5 による。	図 6 による。 図 7 による。
棟筋交受金具		2	J I S G 3 1 0 1 による。	図 6 による。 図 7 による。
合掌パイプ部筋交止金具		2	J I S G 3 1 0 1 による。 J I S G 3 4 4 5 による。	図 6 による。 図 13 による。
柱筋交		2	J I S G 3 1 0 1 による。 J I S H 4 0 8 0 による。	図 6 による。 図 19 による。
とんぼSTOPPA		3	J I S G 3 1 0 1 による。	図 11 による。
筋交固定バンド金具		2	J I S H 4 0 0 0 による。	図 8 による。
軒げた受け		2	J I S H 4 0 0 0 による。	図 9 による。
サイドリリースバックル		2	ニフコSR 2 5 と同等以上のもの	-
ビニロンテ ープ 二重織	OD色 2 mm×2 5 mm	2	GQ-CG-L 0 0 0 3 3 4 の表 5 に よる。	-
ビニロン縫 糸	# 5 OD色	-	GQ-CG-L 0 0 0 3 3 4 の表 8 に よる。	-

表 6-10-棟はり

項目	数量	規定	図番号	
棟パイプ右	1	J I S H 4 0 8 0による。	図 6による。	
棟パイプ左	1		図 7による。 図 12による。	
ヒンジ	1	J I S G 3 1 0 1による。	図 12による。	
ヒンジ接手	1			
ヒンジケース	1			
棟パイプ部筋交止金具	2	J I S G 3 1 0 1による。 J I S G 3 4 4 5による。	図 6による。 図 13による。	
棟筋交	4	J I S G 3 1 0 1による。 J I S H 4 0 8 0による。	図 6による。 図 19による。	
止めピン	3	J I S G 3 1 0 1による。	図 21による。	
板バネ	3	J I S G 4 3 1 3による。	図 21による。	
筋交固定バンド金具	2	J I S H 4 0 0 0による。	図 8による。	
サイドリリースバックル	2	ニフコSR25と同等以上のもの	—	
ビニロンテープ 二重織	2	OD色 2 mm×25 mm	GQ-CG-L000334の表5による。	—
ビニロン縫糸	—	#5 OD色	GQ-CG-L000334の表8による。	—

表 6-11-支柱

項目	数量	規定	図番号
ウィンチ式昇降装置	1	J I S G 3 1 0 1による。 J I S H 4 0 5 1による。	図 6, 図 14～ 図 18による。
下柱	1	J I S H 4 0 8 0による。	図 6による。 図 19による。
上柱	1		
柱パイプ部筋交止金具	1	J I S G 3 1 0 1による。 J I S G 3 4 4 5による。	図 6による。 図 13による。
柱アンカープレート	1	J I S H 4 0 0 0による。	図 19による。
止めピン	1	J I S G 3 1 0 1による。	図 21による。
板バネ	1	J I S G 4 3 1 3による。	図 21による。

表 6-12-軒げた

項目	数量	規定	図番号
軒げたパイプ右	1	J I S H 4 0 8 0による。	図 6による。
軒げたパイプ左	1		
とんぼSTOPPA B	1	J I S G 3 1 0 1による。	図 9による。
バンド	1	J I S G 3 1 0 1による。	図 9による。
くさり	1	J I S G 4 3 0 3による。	図 9による。
止めピン	1	J I S G 3 1 0 1による。	図 21による。
板バネ	1	J I S G 4 3 1 3による。	図 21による。

表 6-13-側柱

項目	数量	規定	図番号
側柱下	1	J I S H 4 0 8 0による。	図 20-1による。
支台	1	J I S G 3 1 0 1による。	
側柱上	1	J I S H 4 0 8 0による。	
とんぼストップB	1	J I S G 3 1 0 1による。	
バンド	1	J I S G 3 1 0 1による。	
くさり	1	J I S G 4 3 0 3による。	
軒げた受金具	1	J I S G 3 4 5 4による。	図 20-2による。
ちょうナット	1	J I S B 1 1 8 5による。	
T番ボルト	1	J I S G 3 1 0 1による。	

表 6-14-補強用はり

項目	数量	規定	図番号
補強用パイプ	1	J I S G 3 4 4 4による。	図 22による。
受け金具	2	J I S G 3 1 0 1による。	
六角ボルト	2	J I S B 1 1 8 0による。	
ちょうナット	2	J I S B 1 1 8 5による。	

表 6-15-建設用具

項目	数量	用途	規定	
くい (鉄アングル丸頭 560 mm)	36	張網用	GQ-CG-L0 00334による。 図 63による。	
ねじ込みくい (鉄羽根形 420 mm)	8	張網用 (補強用)		図 64による。
丸くい (鉄 250 mm)	64	裾留め用		図 65による。
丸棒くい	16	支柱固定用	図 22による。	
継ぎかん (鉄, ユニバーサルジョイント形 350 mm)	8	ねじ込みくい用	GQ-CG-L0 00334による。 図 66による。	
くい抜き工具	2	くい抜き用		図 67による。
打ち込みハンマ	4	くい打ち用		表 3による。
経始綱	2	天幕建設用	図 23による。	
脚立	4	天幕建設用	市販品, アルミニウム合金製, 脚立高 1800 mm~1900 mm はしご長 3600 mm~3800 mm, 強度 110 kg 以上天板付き	

表 6-16-補修布セット

項目	数量	用途	規定
パッチ	φ 105	幕体の補修	表 6-1 (本体生地) パッチの径と数量を満たす用布でも可
	φ 160		
接着剤	2	幕体の補修	市販品 (170 ml 入り)

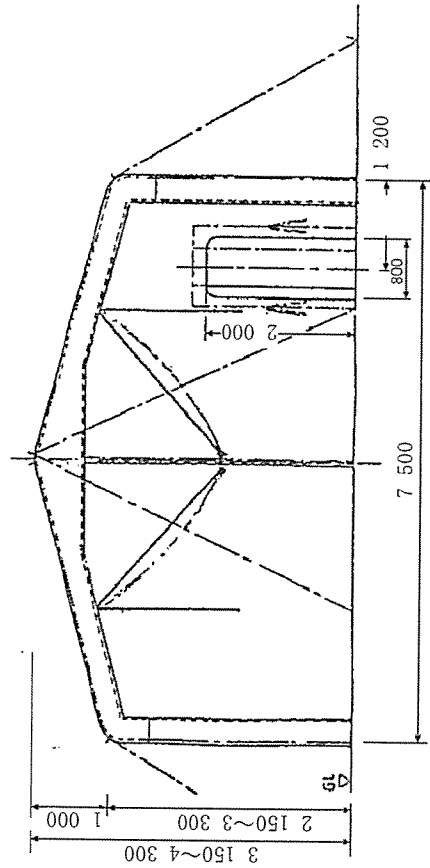
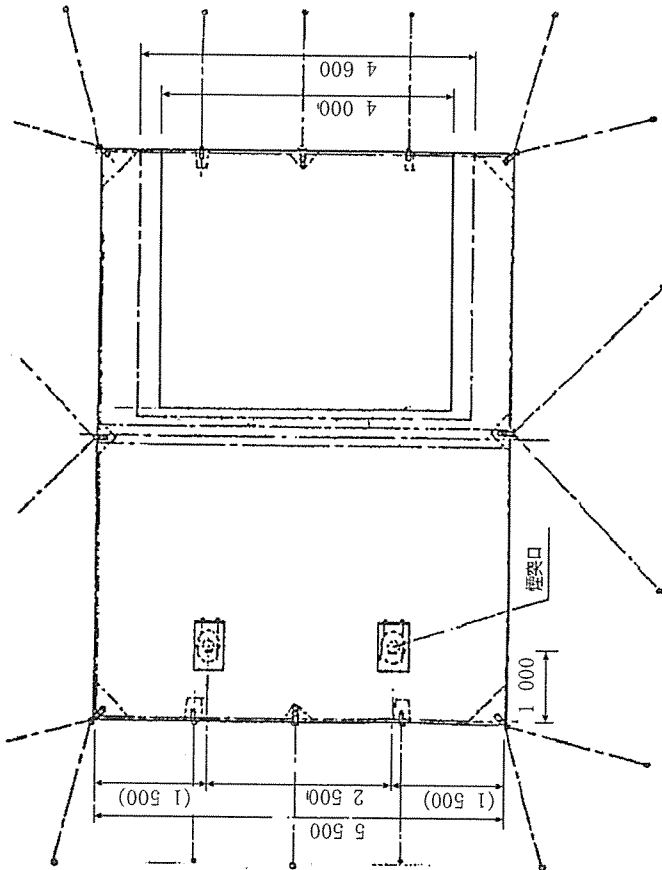
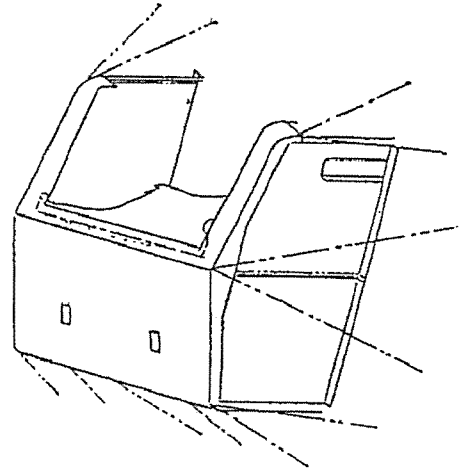
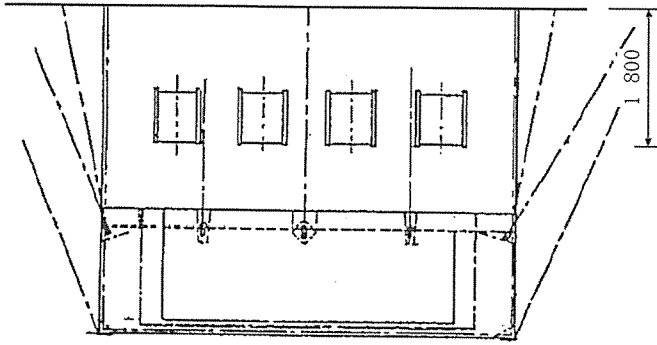
表 7- 図面目次

図面番号	図面名称
図 1	全体図 (1 / 2張)
図 2	屋根幕・入口幕
図 3	側面幕・中間幕・保護布
図 4	幕体包装布
図 5	くい類包装袋
図 6	フレーム組立
図 7	合掌・棟梁継ぎ図
図 8	合掌パイプ・筋交固定バンド金具
図 9	軒げた
図 10	丁番・棟パイプつなぎ管
図 11	合掌・軒先 とんぼストッパーA
図 12	棟梁 詳細図
図 13	筋交止金具
図 14	支柱 (昇降装置)
図 15	回転滑車組立図
図 16	回転滑車部品図
図 17	上滑車組立部品図
図 18	ウィンチ取付部品図
図 19	支柱 (下柱・上柱・柱アンカープレート) 柱筋交 棟筋交
図 20-1	側柱
図 20-2	軒げた受金具
図 21	止めピン・板ばね
図 22	補強用はり・丸棒くい
図 23	経始綱
図 24	調節金

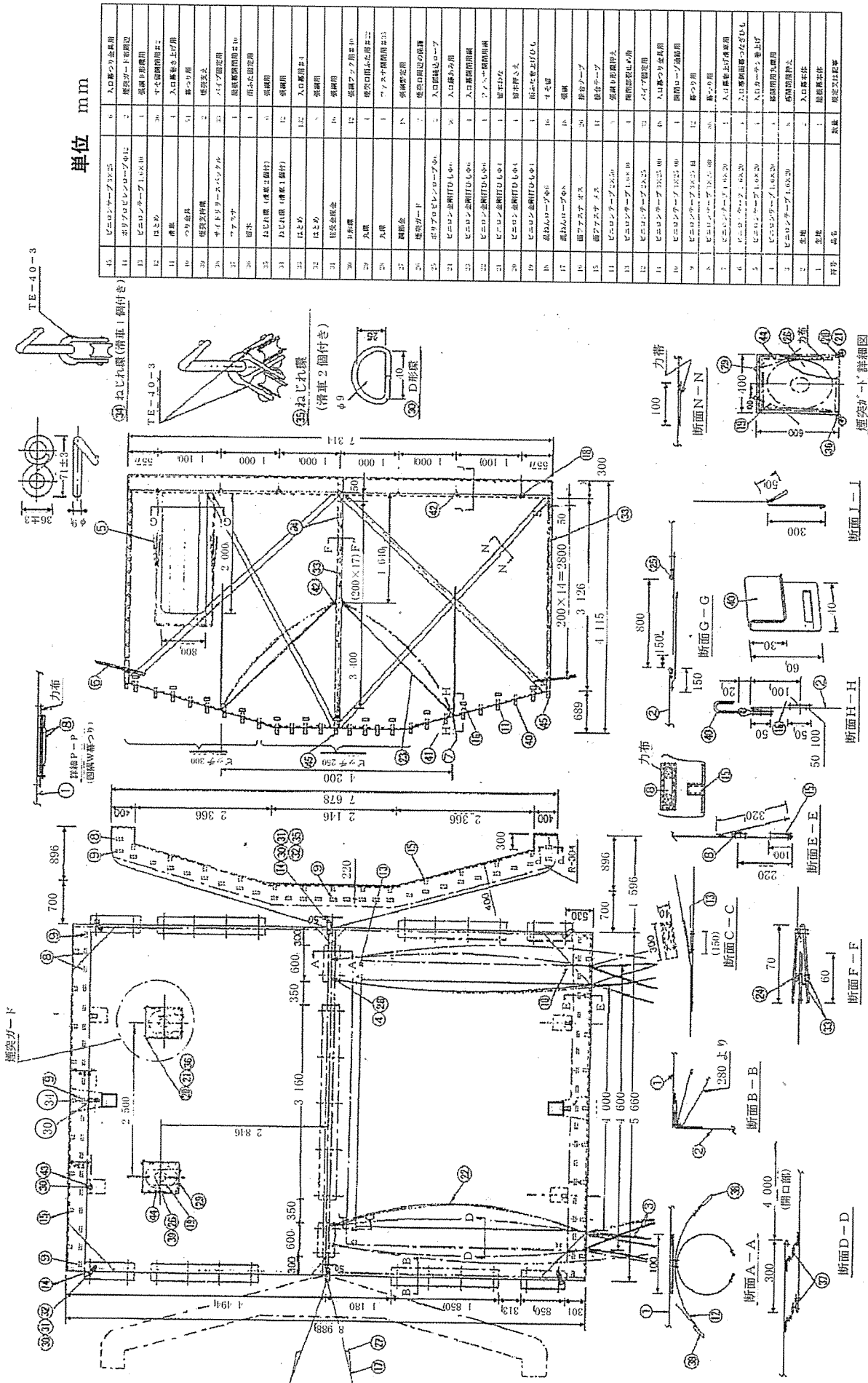
表 8- 混ねんロープ

区分	材料	規格	引張強度	染色堅ろう度 (耐光)
6 mm 用	ポリエチレン 70 % (±5 %) ナイロンスパン 25 % (±2 %) ポリエステル 5 % (±2 %)	3.3 kg 以上/ 200 m	2 940 N 以上	4級以上
8 mm 用	ポリエチレン 70 % (±5 %) ナイロンスパン 25 % (±2 %) ポリエステル 5 % (±2 %)	7.0 kg 以上/ 200 m	4 900 N 以上	

単位 mm



注記 形状及び寸法は、標準を示す。
図1—全体図(1/2張)



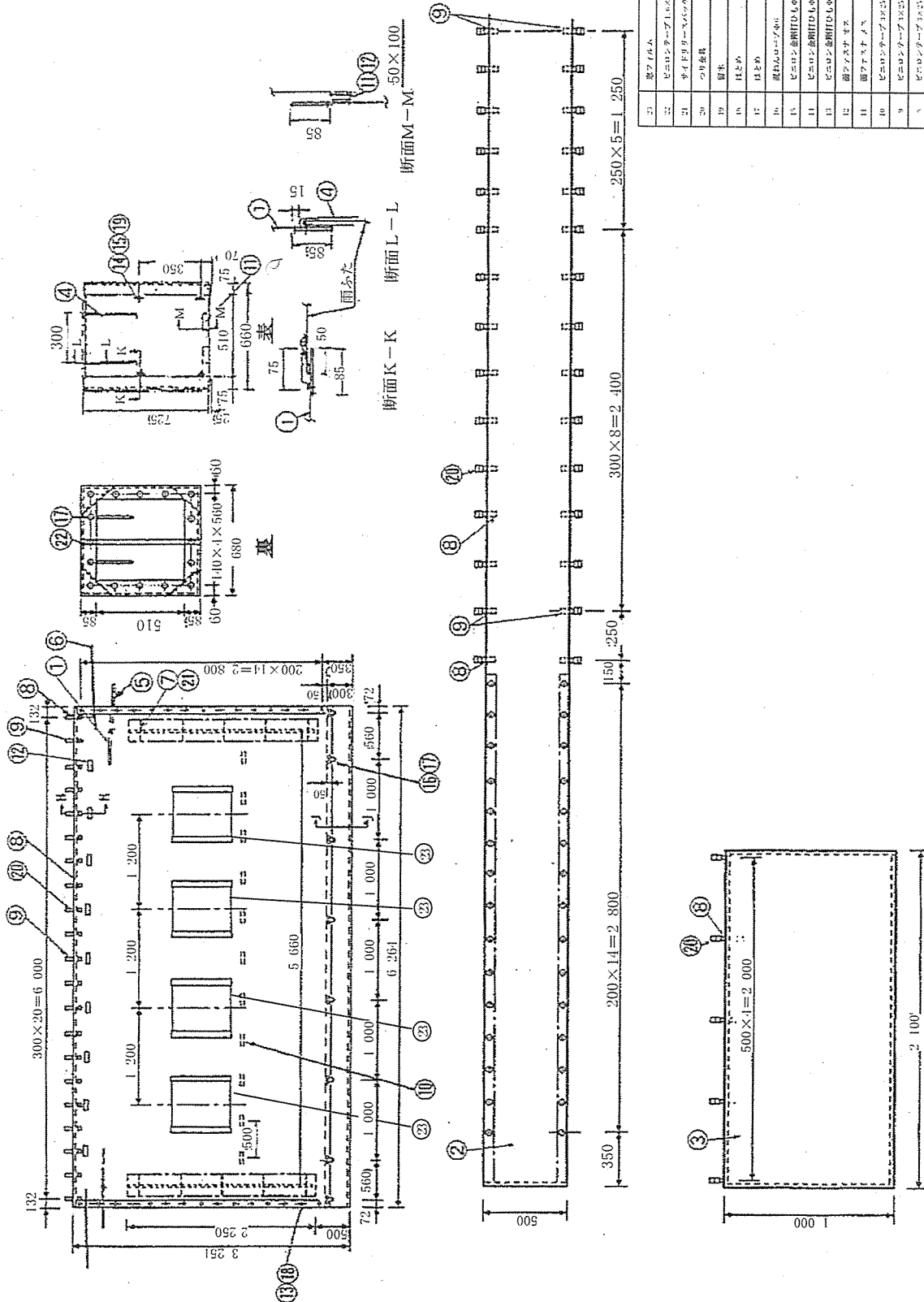
単位 mm

15	ビニルシート	1	入口幕
16	ポリプロピレンシート	2	煙突ガード巻目
17	ビニルシート	1	屋根裏用巻目
18	はとめ	36	中心留め用巻目
19	力布	1	入口幕巻上り用
20	つり金具	1	巻上り用
21	壁掛け金具	2	壁掛け用
22	パイプ固定金具	2	パイプ固定用
23	パイプ	1	屋根裏用巻目
24	ねじ	1	ねじ止め用
25	ねじ止め金具	1	ねじ止め用
26	はとめ	12	入口幕巻上り
27	はとめ	6	屋根裏
28	ねじ	12	屋根裏
29	ねじ止め金具	12	屋根裏
30	ねじ	12	屋根裏
31	ねじ止め金具	12	屋根裏
32	ねじ	12	屋根裏
33	ねじ止め金具	12	屋根裏
34	ねじ	12	屋根裏
35	ねじ止め金具	12	屋根裏
36	ねじ	12	屋根裏
37	ねじ止め金具	12	屋根裏
38	ねじ	12	屋根裏
39	ねじ止め金具	12	屋根裏
40	ねじ	12	屋根裏
41	ねじ止め金具	12	屋根裏
42	ねじ	12	屋根裏
43	ねじ止め金具	12	屋根裏
44	ねじ	12	屋根裏
45	ねじ止め金具	12	屋根裏
46	ねじ	12	屋根裏
47	ねじ止め金具	12	屋根裏
48	ねじ	12	屋根裏
49	ねじ止め金具	12	屋根裏
50	ねじ	12	屋根裏
51	ねじ止め金具	12	屋根裏
52	ねじ	12	屋根裏
53	ねじ止め金具	12	屋根裏
54	ねじ	12	屋根裏
55	ねじ止め金具	12	屋根裏
56	ねじ	12	屋根裏
57	ねじ止め金具	12	屋根裏
58	ねじ	12	屋根裏
59	ねじ止め金具	12	屋根裏
60	ねじ	12	屋根裏
61	ねじ止め金具	12	屋根裏
62	ねじ	12	屋根裏
63	ねじ止め金具	12	屋根裏
64	ねじ	12	屋根裏
65	ねじ止め金具	12	屋根裏
66	ねじ	12	屋根裏
67	ねじ止め金具	12	屋根裏
68	ねじ	12	屋根裏
69	ねじ止め金具	12	屋根裏
70	ねじ	12	屋根裏
71	ねじ止め金具	12	屋根裏
72	ねじ	12	屋根裏
73	ねじ止め金具	12	屋根裏
74	ねじ	12	屋根裏
75	ねじ止め金具	12	屋根裏
76	ねじ	12	屋根裏
77	ねじ止め金具	12	屋根裏
78	ねじ	12	屋根裏
79	ねじ止め金具	12	屋根裏
80	ねじ	12	屋根裏
81	ねじ止め金具	12	屋根裏
82	ねじ	12	屋根裏
83	ねじ止め金具	12	屋根裏
84	ねじ	12	屋根裏
85	ねじ止め金具	12	屋根裏
86	ねじ	12	屋根裏
87	ねじ止め金具	12	屋根裏
88	ねじ	12	屋根裏
89	ねじ止め金具	12	屋根裏
90	ねじ	12	屋根裏
91	ねじ止め金具	12	屋根裏
92	ねじ	12	屋根裏
93	ねじ止め金具	12	屋根裏
94	ねじ	12	屋根裏
95	ねじ止め金具	12	屋根裏
96	ねじ	12	屋根裏
97	ねじ止め金具	12	屋根裏
98	ねじ	12	屋根裏
99	ねじ止め金具	12	屋根裏
100	ねじ	12	屋根裏

注記 1 部品数量は、1 / 2 張分
 注記 2 部品数量は、屋根幕と入口幕の合計数量
 注記 3 形状及び寸法は、標準を示す。

図 2-1 屋根幕・入口幕

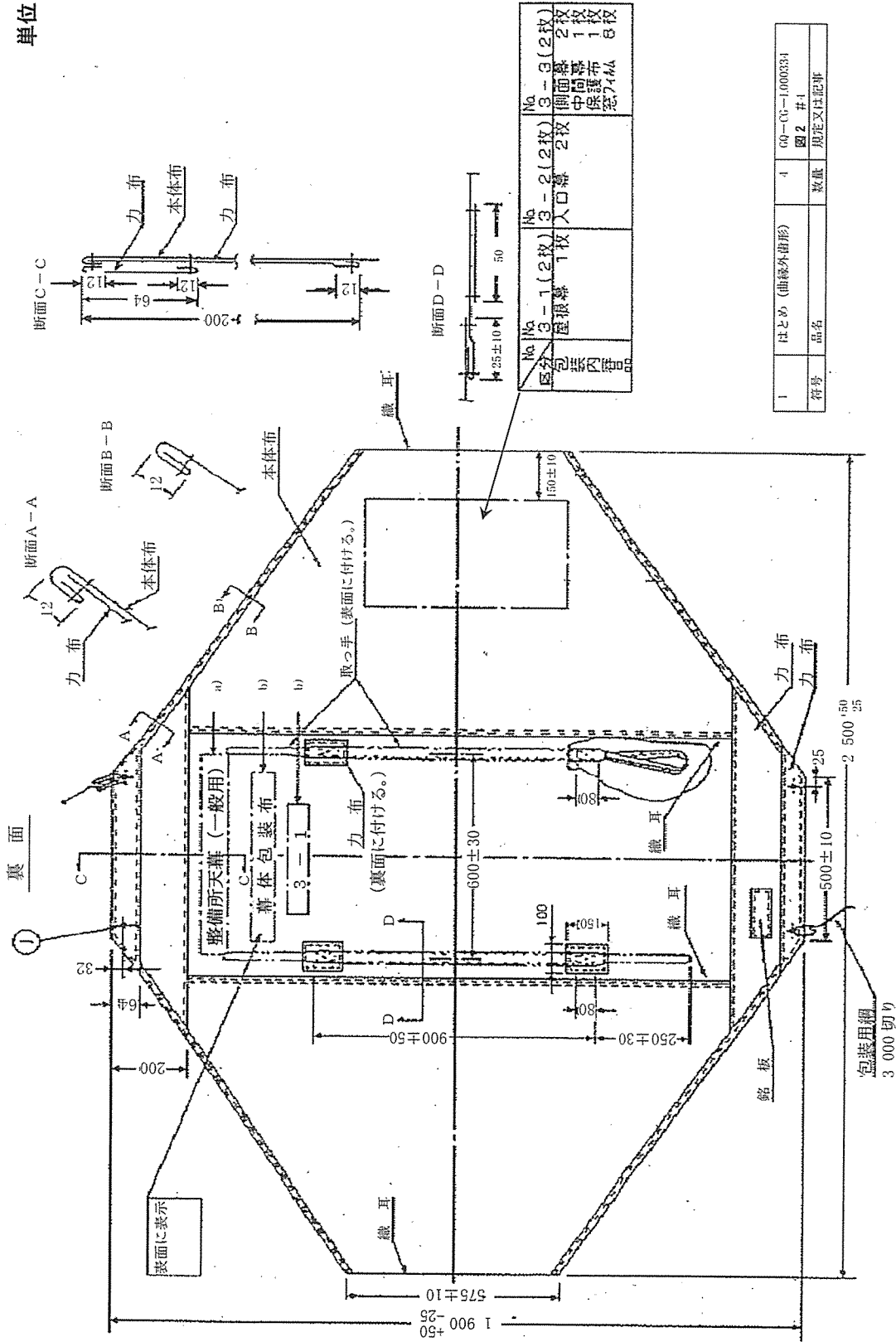
単位 mm



番号	品名	数量	単位	仕様
23	窓枠用	1	個	アルミ
24	窓ガラス	1	枚	単層
25	窓枠用	1	個	アルミ
26	窓枠用	1	個	アルミ
27	窓枠用	1	個	アルミ
28	窓枠用	1	個	アルミ
29	窓枠用	1	個	アルミ
30	窓枠用	1	個	アルミ
31	窓枠用	1	個	アルミ
32	窓枠用	1	個	アルミ
33	窓枠用	1	個	アルミ
34	窓枠用	1	個	アルミ
35	窓枠用	1	個	アルミ
36	窓枠用	1	個	アルミ
37	窓枠用	1	個	アルミ
38	窓枠用	1	個	アルミ
39	窓枠用	1	個	アルミ
40	窓枠用	1	個	アルミ
41	窓枠用	1	個	アルミ
42	窓枠用	1	個	アルミ
43	窓枠用	1	個	アルミ
44	窓枠用	1	個	アルミ
45	窓枠用	1	個	アルミ
46	窓枠用	1	個	アルミ
47	窓枠用	1	個	アルミ
48	窓枠用	1	個	アルミ
49	窓枠用	1	個	アルミ
50	窓枠用	1	個	アルミ
51	窓枠用	1	個	アルミ
52	窓枠用	1	個	アルミ
53	窓枠用	1	個	アルミ
54	窓枠用	1	個	アルミ
55	窓枠用	1	個	アルミ
56	窓枠用	1	個	アルミ
57	窓枠用	1	個	アルミ
58	窓枠用	1	個	アルミ
59	窓枠用	1	個	アルミ
60	窓枠用	1	個	アルミ
61	窓枠用	1	個	アルミ
62	窓枠用	1	個	アルミ
63	窓枠用	1	個	アルミ
64	窓枠用	1	個	アルミ
65	窓枠用	1	個	アルミ
66	窓枠用	1	個	アルミ
67	窓枠用	1	個	アルミ
68	窓枠用	1	個	アルミ
69	窓枠用	1	個	アルミ
70	窓枠用	1	個	アルミ
71	窓枠用	1	個	アルミ
72	窓枠用	1	個	アルミ
73	窓枠用	1	個	アルミ
74	窓枠用	1	個	アルミ
75	窓枠用	1	個	アルミ
76	窓枠用	1	個	アルミ
77	窓枠用	1	個	アルミ
78	窓枠用	1	個	アルミ
79	窓枠用	1	個	アルミ
80	窓枠用	1	個	アルミ
81	窓枠用	1	個	アルミ
82	窓枠用	1	個	アルミ
83	窓枠用	1	個	アルミ
84	窓枠用	1	個	アルミ
85	窓枠用	1	個	アルミ
86	窓枠用	1	個	アルミ
87	窓枠用	1	個	アルミ
88	窓枠用	1	個	アルミ
89	窓枠用	1	個	アルミ
90	窓枠用	1	個	アルミ
91	窓枠用	1	個	アルミ
92	窓枠用	1	個	アルミ
93	窓枠用	1	個	アルミ
94	窓枠用	1	個	アルミ
95	窓枠用	1	個	アルミ
96	窓枠用	1	個	アルミ
97	窓枠用	1	個	アルミ
98	窓枠用	1	個	アルミ
99	窓枠用	1	個	アルミ
100	窓枠用	1	個	アルミ

注記 形状及寸法は、標準を示す。
図3—側面幕・中間幕・保護布

単位 mm

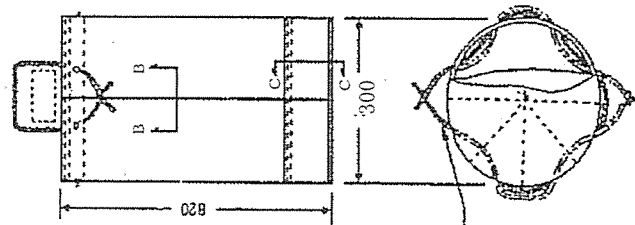


注記 1 標識文字は、黄ペイントを用いて表示するものとし、書体は楷書とする。
 注記 2 許容差のない形状及び寸法は、標準を示す。
 注 a) 1文字の大きさは、75 mm角とする。
 注 b) 1文字の大きさは、35 mm角とする。

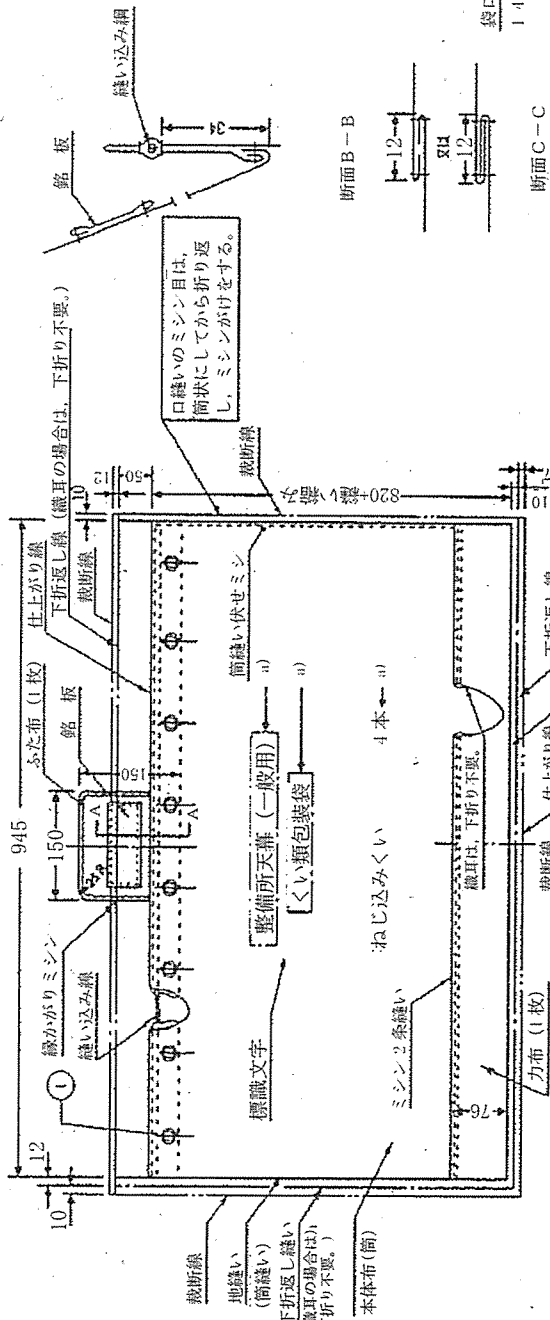
図 4-1 書体包装布

単位 mm

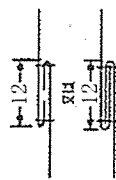
完成図



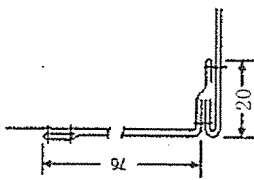
断面 A-A



断面 B-B



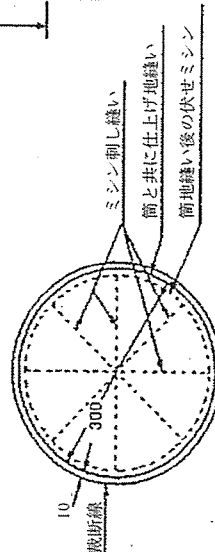
断面 C-C



織耳の場合は、下折り不要。本体とカ布が一体で、カ布部分を折り返して作る場合も下折り不要。

カ布の長さ、250 mm につき 3 mm 長く裁断し、縫い付けのときいせ込む。

底布 (2枚)



注記 1 布使いは、たて、横いずれの方向でも良い。

注記 2 布幅の縫い目は、地縫い 1 本、伏せ縫い 1 本とし、地縫いの幅は 12 mm とする。

注記 3 標識文字は、容易に退色及び脱色しない黄ペイントを用いて、鮮明に楷書体で記入すること。

注記 4 はとめは、縫い込み網いっぱいに縁を付けて打つこと。

注記 5 形状及び寸法は、標準を示す。

注^{*)} 1 文字の大きさは、3.5 mm 角とする。

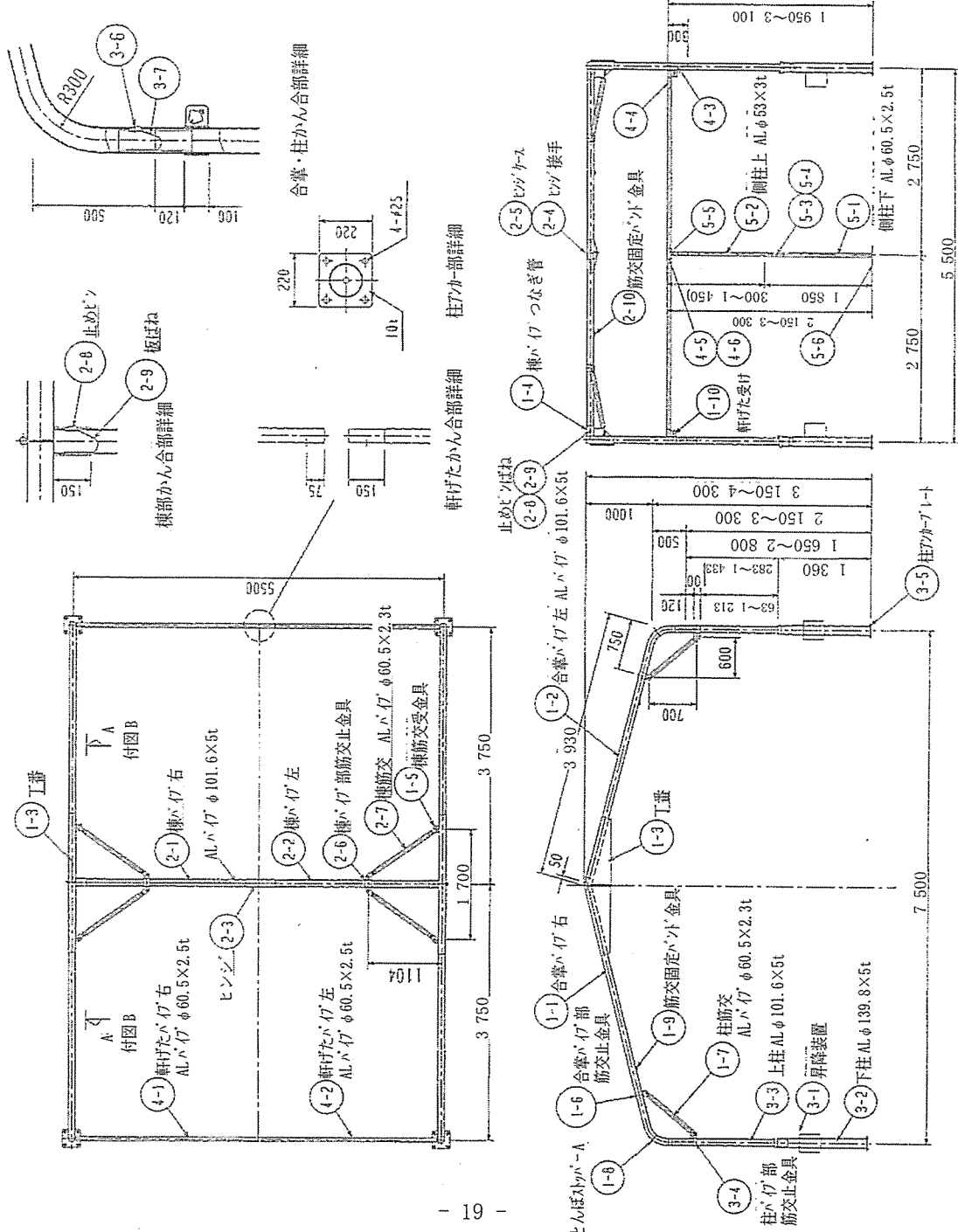
区分	品名	数量	単位
区分1	ねじ込みくわ	4本	4本
	丸底くわ	4本	4本
区分2	さ-1 (2枚)	2枚	2枚
	さ-2 (4枚)	4枚	4枚
	さ-3 (2枚)	2枚	2枚

1	はとめ (曲線外形)	4	数量
図 2 #1			
規定又は記号			

図 5-1 類似包装袋

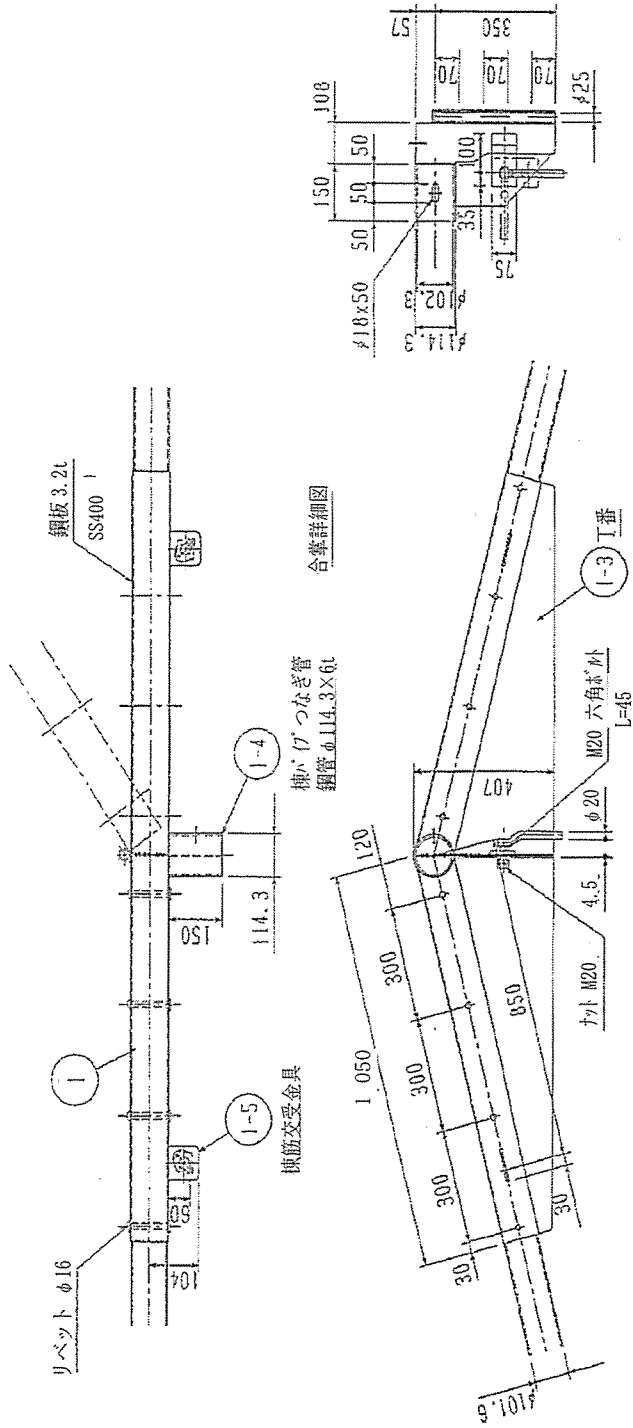
単位 mm

5-6	石突	2	SS400 00色
5-5	軒けた受金具	2	STPG 00色
5-4	バンド	2	SS400 ユニクロメート
5-3	とんぼストツパ-B	2	SS400 ユニクロメート
5-2	側柱上	2	AG061TDT6 00色
5-1	側柱下	2	AG061TDT6 00色
5	側柱	2	—
4-6	板ばね	2	SUS304 CSP 1/2H
4-5	止めピン	2	SS400 ユニクロメート
4-4	バンド	4	SS400 ユニクロメート
4-3	とんぼストツパ-B	4	SS400 ユニクロメート
4-2	軒けたパイフ左	2	AG061TDT6 及び AG061P 00色
4-1	軒けたパイフ右	2	AG061TDT6 及び AG061P 00色
4	軒けたパイフ	2	—
3-7	板ばね	4	SUS304 CSP 1/2H
3-6	止めピン	4	SS400 ユニクロメート
3-5	柱アンカープレート	4	AG061P 00色
3-4	柱パイフ 部筋交止金具	4	STM13A 及び SS400 00色
3-3	上柱	4	AG061TDT6 00色
3-2	下柱	4	AG061TDT6 00色
3-1	昇降装置	4	市販品 00色
3	支柱	4	—
2-10	筋交固定バンド金具	2	AG061P
2-9	板ばね	3	SUS304 CSP 1/2H
2-8	止めピン	3	SS400 ユニクロメート
2-7	棟交止	4	AG061TDT6 及び SS400 00色
2-6	棟パイフ 部筋交止金具	2	STM13A 及び SS400 00色
2-5	ヒンジケース	1	SS400 00色
2-4	ヒンジ接手	1	SS400 00色
2-3	ヒンジ	1	SS400 00色
2-2	棟パイフ左	1	AG061TDT6 00色
2-1	棟パイフ右	1	AG061TDT6 00色
2	棟梁	1	—
1-10	軒けた受け	4	AG061P
1-9	筋交固定バンド金具	4	AG061P
1-8	とんぼストツパ-A	6	SS400 ユニクロメート
1-7	柱筋交	4	AG061TDT6 及び SS400 00色
1-6	合掌パイフ 部筋交止金具	4	STM13A 及び SS400 00色
1-5	棟筋交受金具	4	SS400 00色
1-4	棟パイフつなぎ管	2	STM 13A 00色
1-3	丁番	2	STM13A 及び SS400 00色
1-2	合掌パイフ左	2	AG061TDT6 00色
1-1	合掌パイフ右	2	AG061TDT6 00色
1	符号	数量	規定又は記事



注記 形状及び寸法は、標準を示す。
図 6-フ レーム組立

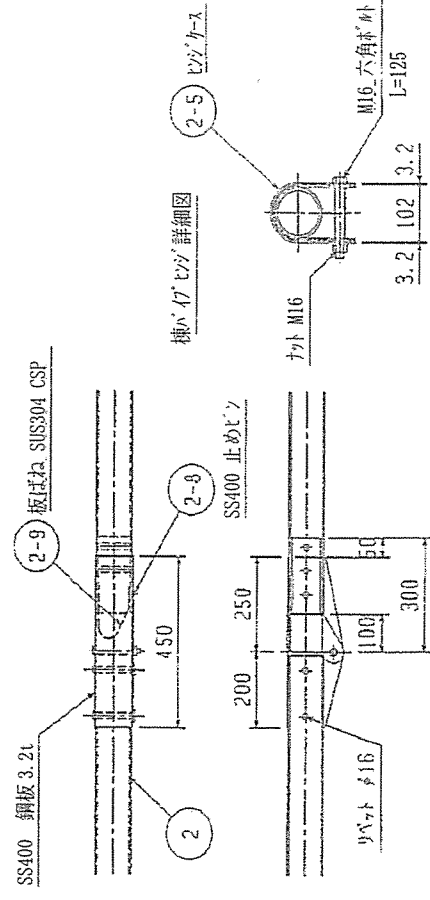
単位 mm



合掌詳細図

棟筋交受金具
鋼管φ114.3×6t

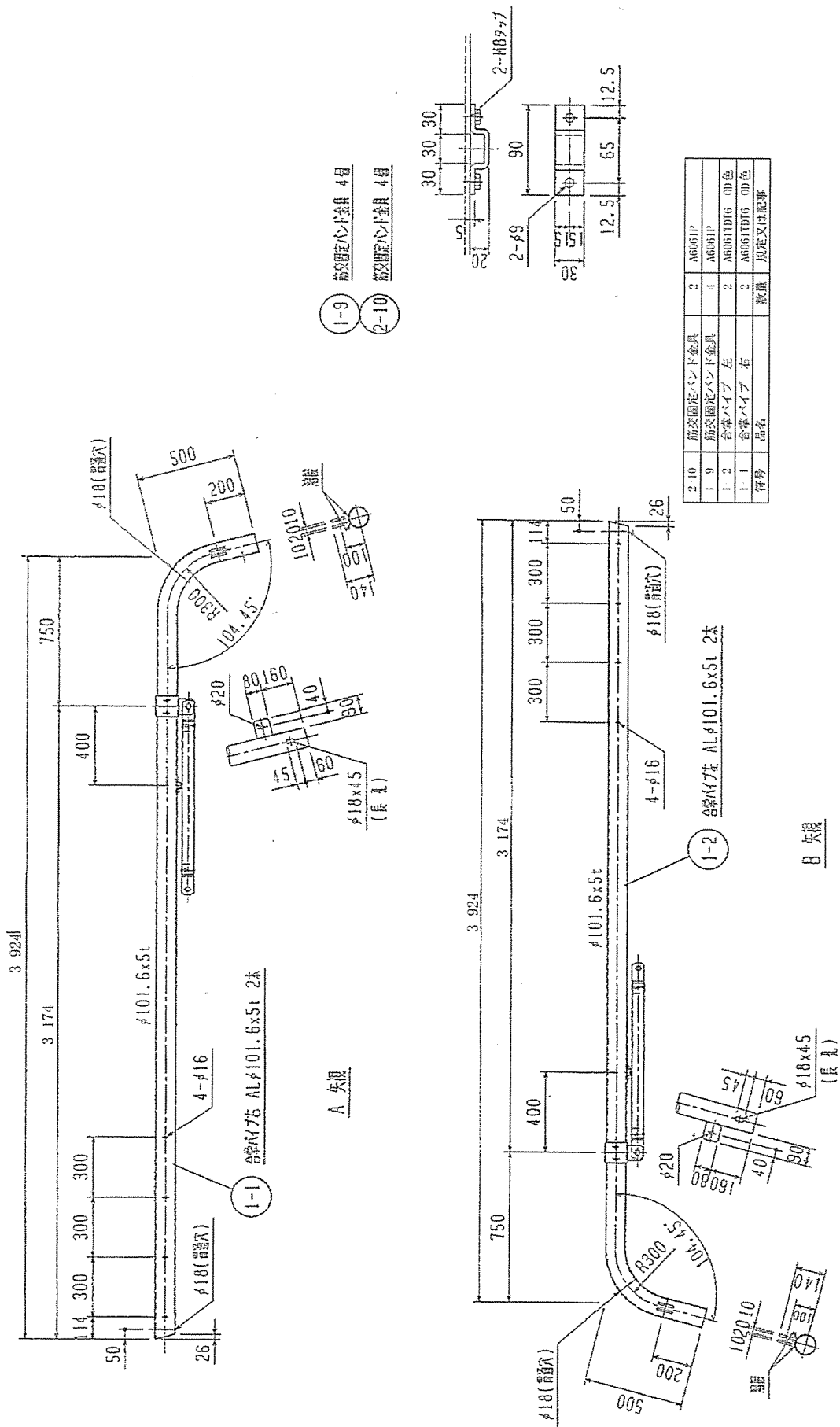
2-9	板はね	3	SUS304 CSP
2-8	止めピン	3	SS400 ユニクロメート
2-5	ヒンジケース	1	SS400 OD色
1-5	棟筋交受金具	4	SS400 OD色
1-4	棟パイプつなぎ管	2	STKM13A OD色
1-3	丁番	2	STKM13A及びSS400 OD色
2	棟パイプ	2	A6061
1	合掌	2	A6061
符号	品名	数量	規定又は記事



注記 形状及び寸法は、標準を示す。

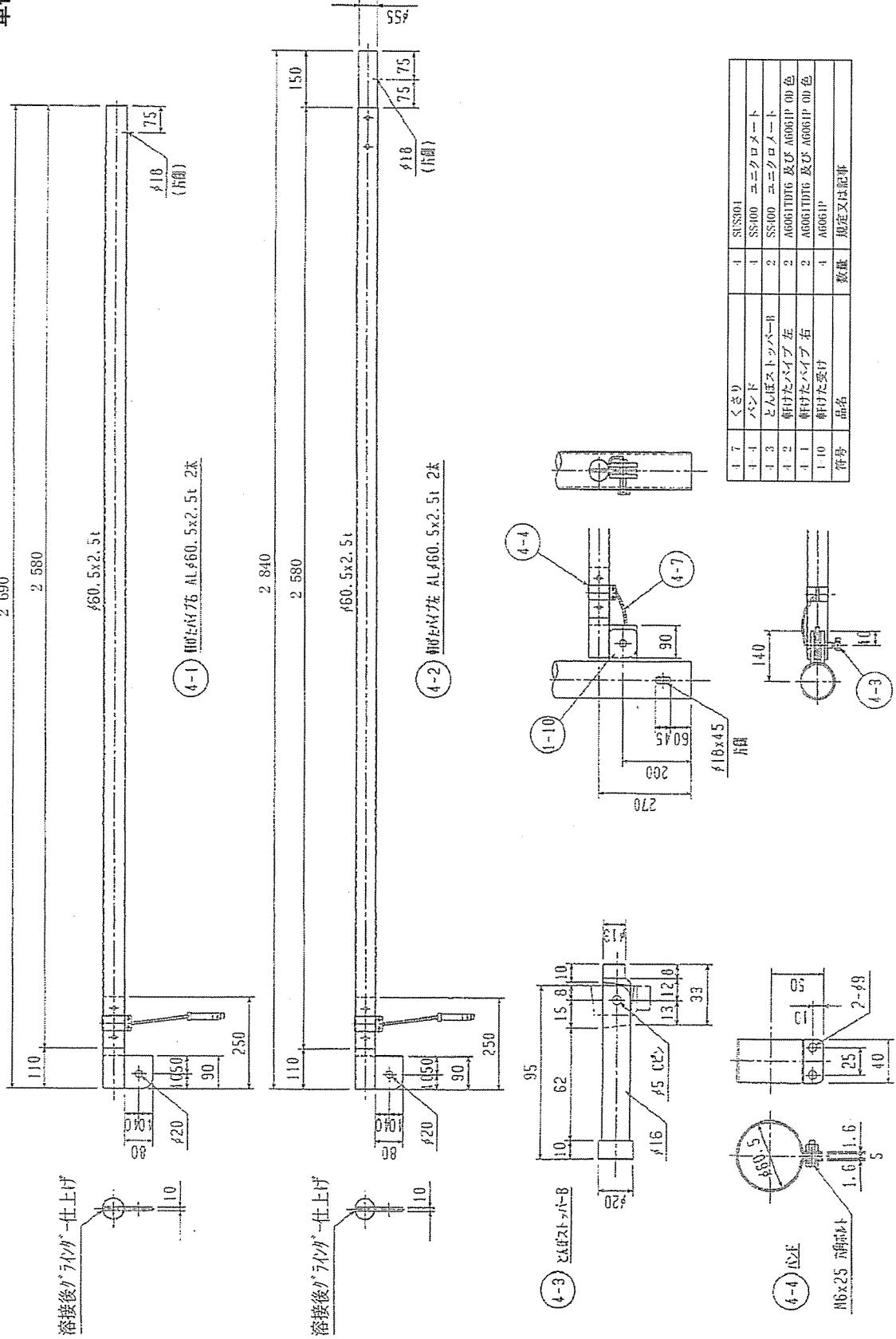
図 7-1 合掌・棟梁継ぎ図

単位 mm



注記 形状及び寸法は、標準を示す。
図8-合掌パイプ・筋交固定バンド金具

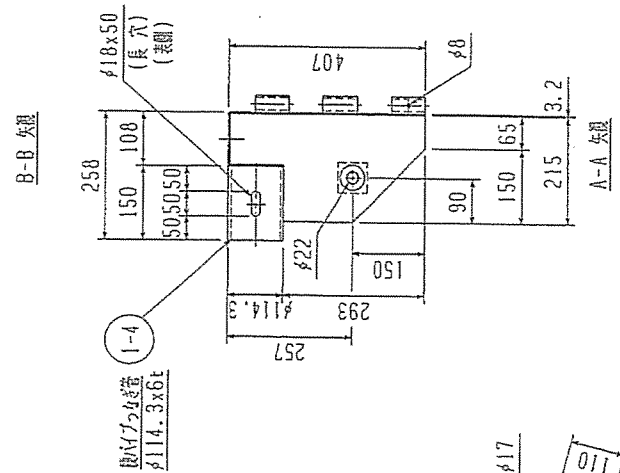
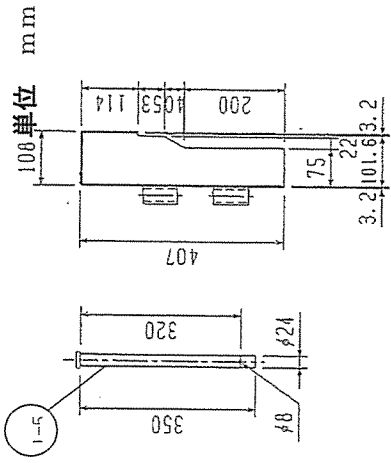
単位 mm



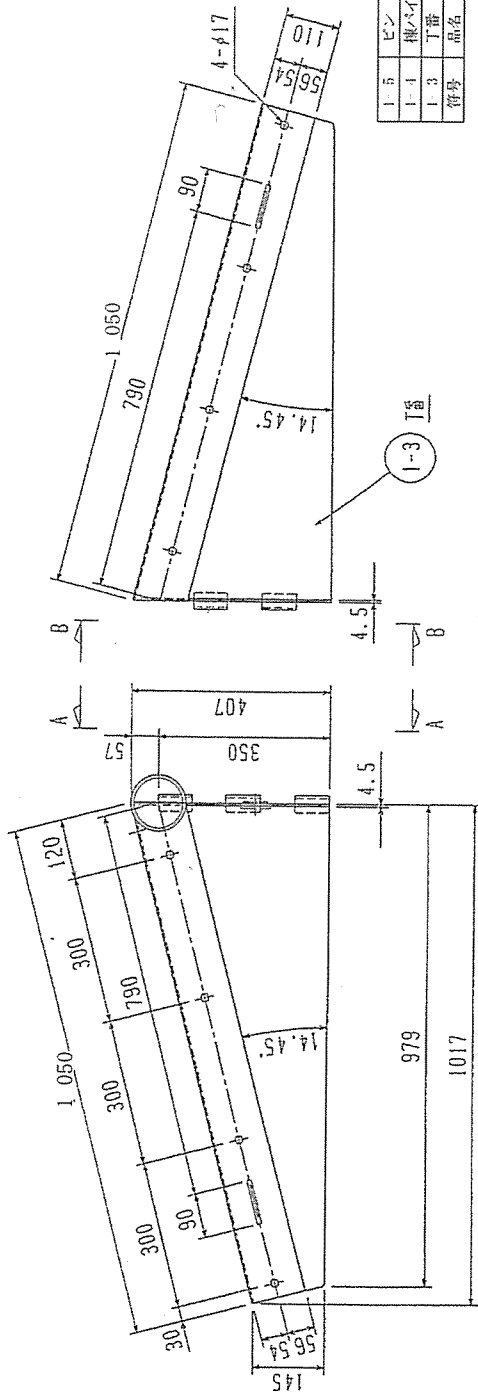
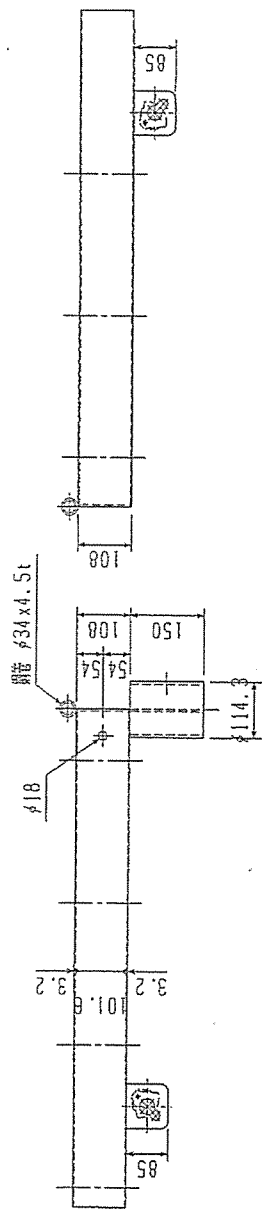
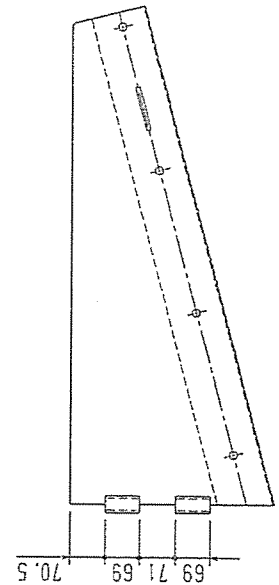
1-7	くさり	4	SUS304
1-4	バンド	4	SS400 ユニクロメート
1-3	とんぼストッパー	2	SS400 ユニクロメート
1-2	軒付たパイプ 左	2	AG061TD16 及び AG061P 00色
1-1	軒付たパイプ 右	2	AG061TD16 及び AG061P 00色
1-10	軒付た受け	4	AG061P
符号	品名	数量	規定又は記号

注記 形状及び寸法は、標準を示す。

図9—軒付た

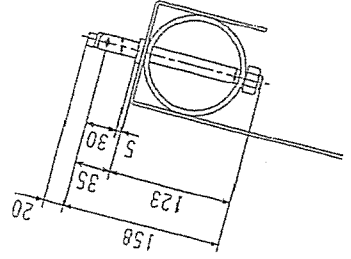
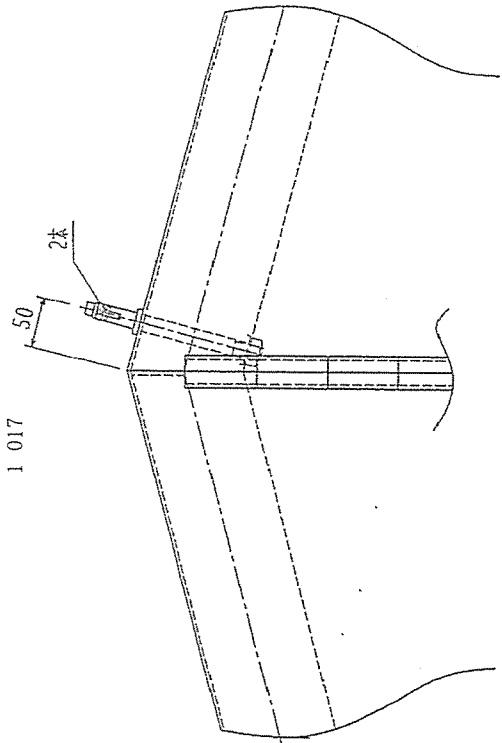


符号	品名	数量	規定又は記号
1-5	ピン	2	S5BC ユニクロノメートル
1-4	棟パイプつなぎ管	2	STM13A 00 色
1-3	丁番	2	STM13A 及び SS100 00 色



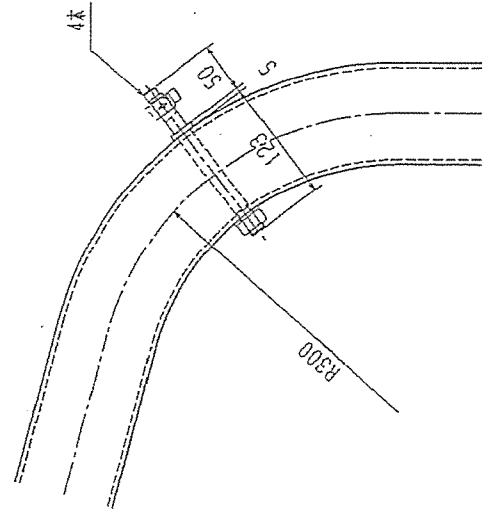
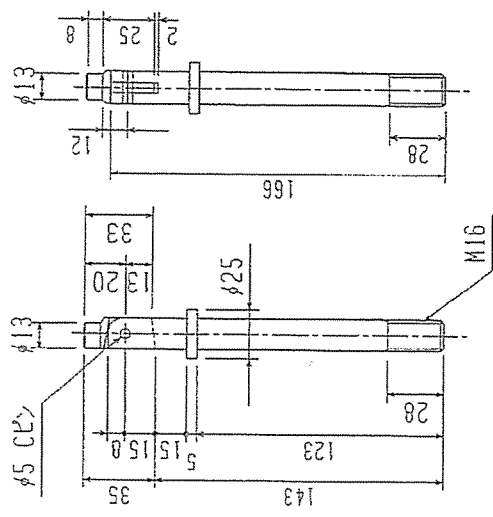
注記 形状及び寸法は、標準を示す。
図 10-1 丁番・棟パイプつなぎ管

1 017



単位 mm

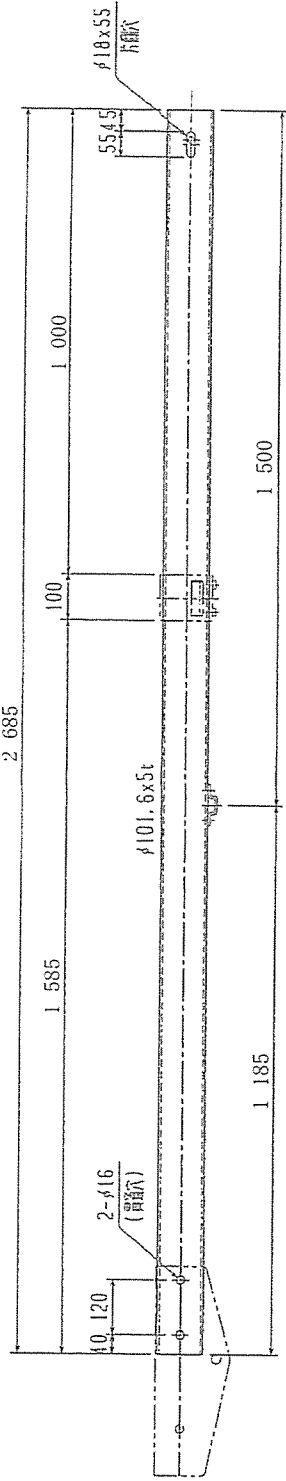
(1-8) とんぼストッパーA 6本
SS400 1-70ノット



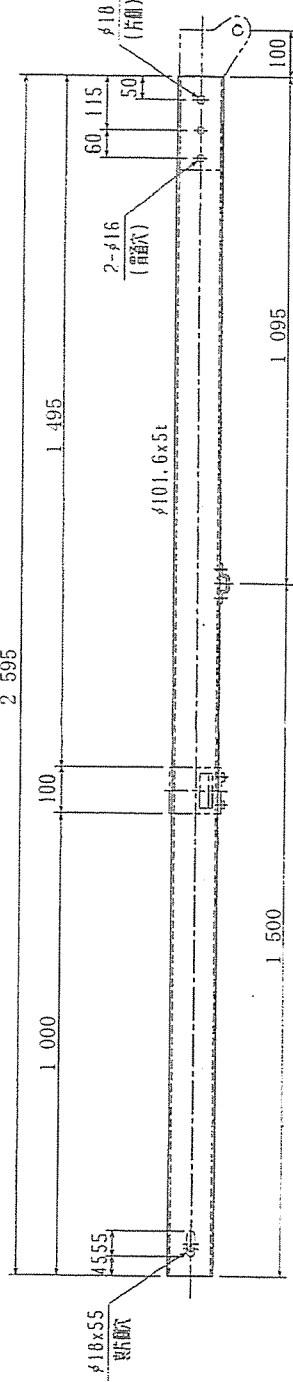
1-8	とんぼストッパーA	6	SS400 ユニクロメートル
符号	品名	数量	規定又は記事

注記 形状及び寸法は、標準を示す。
図 11-1合掌・軒先 とんぼストッパーA

単位 mm

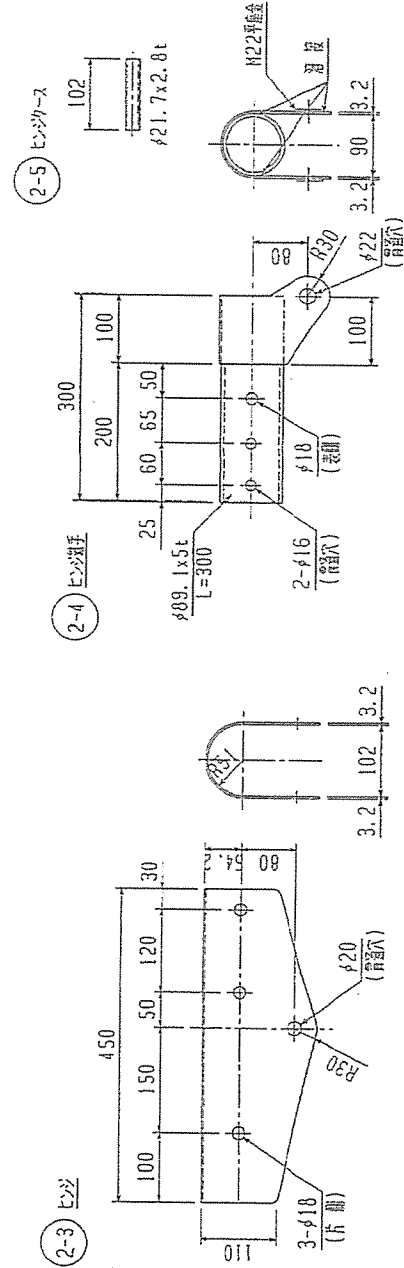


2-1 板ハブ右 ALφ101.6x5t



2-2 板ハブ左 ALφ101.6x5t

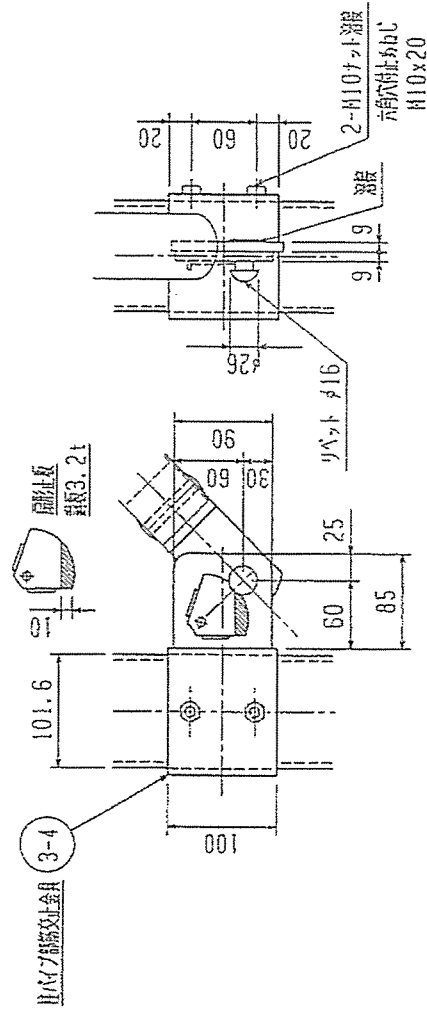
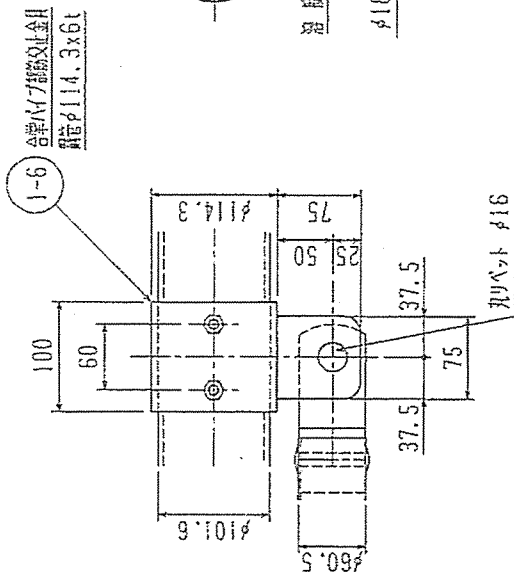
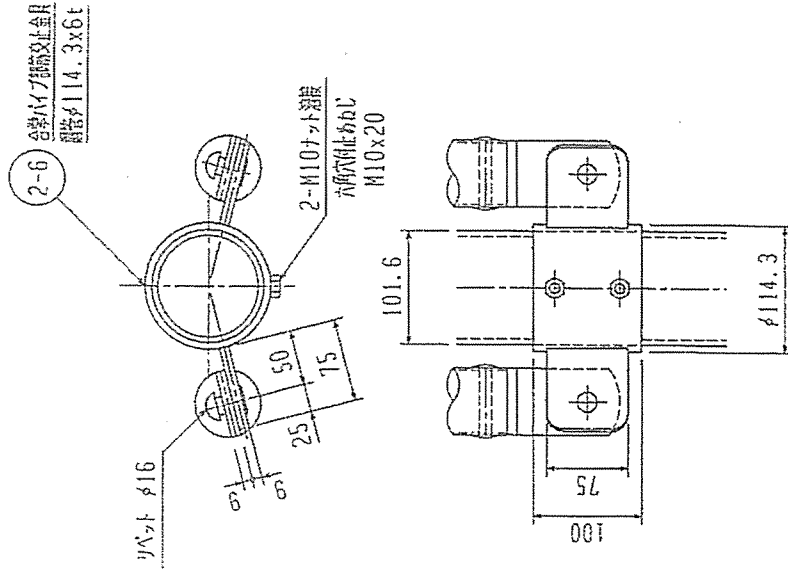
2-5	ヒンジケース	1	SS100 00色
2-1	ヒンジ継手	1	SS100 00色
2-3	ヒンジ	1	SS100 00色
2-2	軸ハブ左	1	A6061T606 00色
2-1	軸ハブ右	1	A6061T606 00色
符号	品名	数量	規定又は記号



注記 形状及び寸法は、標準を示す。

図 12-1 棟梁 詳細図

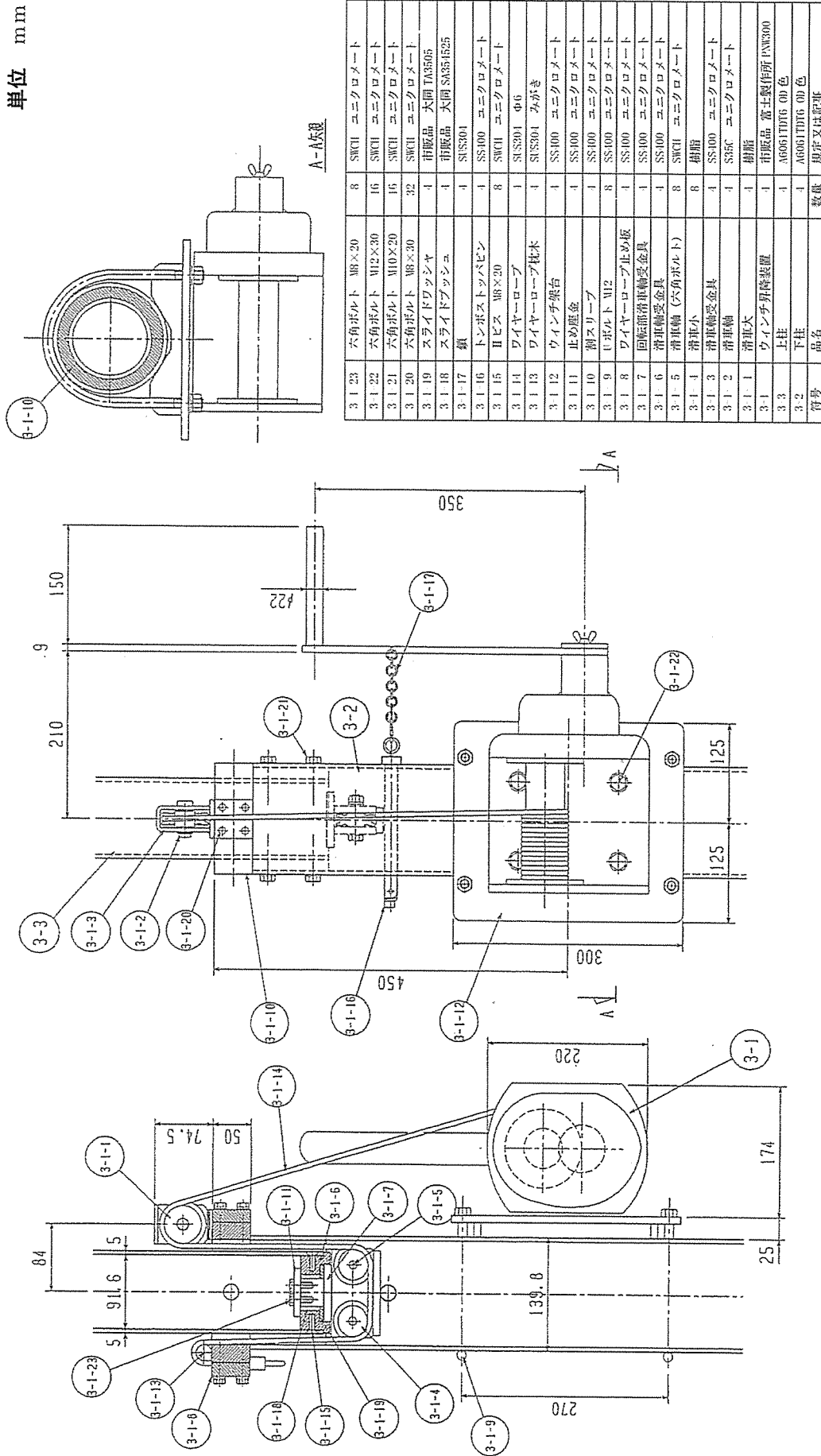
単位 mm



符号	品名	数量	規定又は記事
3-4	柱ハイブ筋交止金具	4	STMH3A 及び SS-100 00 色
2-6	柱ハイブ筋交止金具	2	STMH3A 及び SS-100 00 色
1-6	合衆ハイブ筋交止金具	4	STMH3A 及び SS-100 00 色

注記 形状及び寸法は、標準を示す。
図 13-筋交止金具

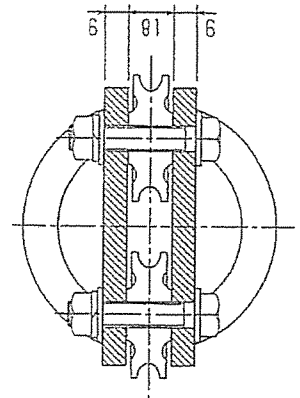
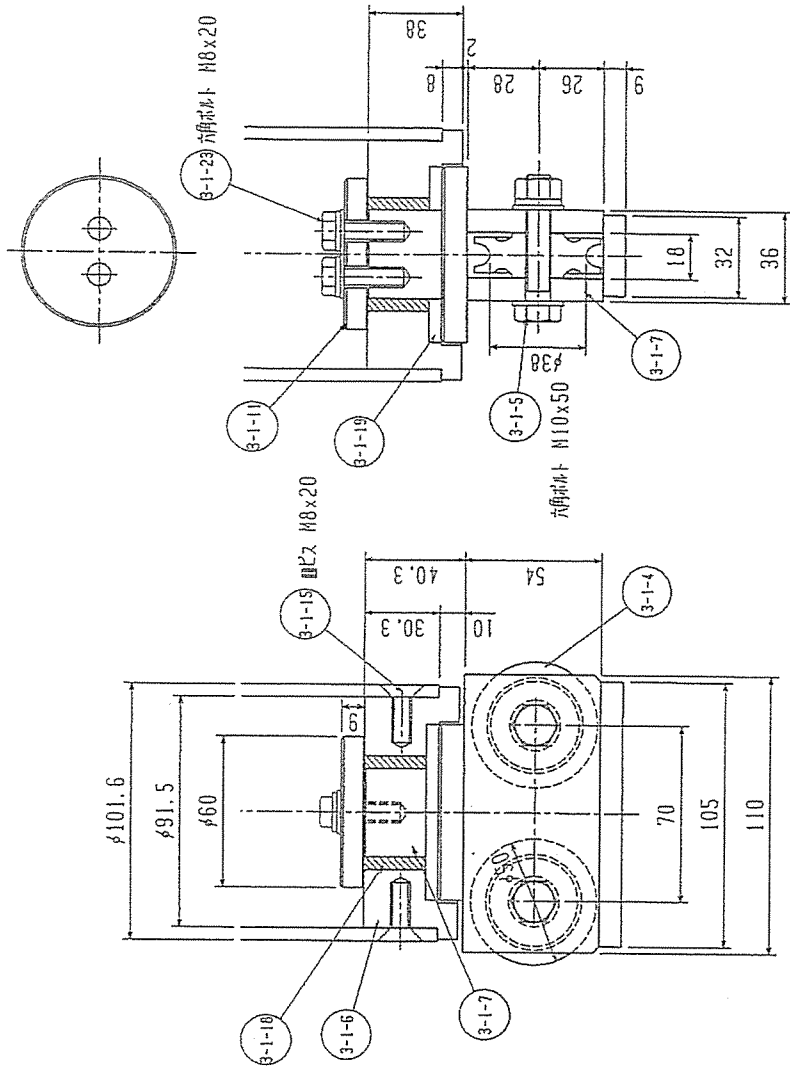
単位 mm



3-1-23	六角ボルト M8×20	8	SWCH	ユニクロメート
3-1-22	六角ボルト M12×30	16	SWCH	ユニクロメート
3-1-21	六角ボルト M10×20	16	SWCH	ユニクロメート
3-1-20	六角ボルト M8×30	22	SWCH	ユニクロメート
3-1-19	スライドワッシャ	4	市販品	大同 TA3505
3-1-18	スライドワッシャ	4	市販品	大同 SA351525
3-1-17	鎖	4	SUS304	
3-1-16	トンボストツパピン	4	SS400	ユニクロメート
3-1-15	IIピス M8×20	8	SWCH	ユニクロメート
3-1-14	ワイヤロープ	1	SUS201	φ6
3-1-13	ワイヤロープ枕木	4	SUS304	みかき
3-1-12	ウィンチ架台	4	SS400	ユニクロメート
3-1-11	止め懸金	4	SS400	ユニクロメート
3-1-10	割スリーブ	4	SS400	ユニクロメート
3-1-9	Uボルト M12	8	SS400	ユニクロメート
3-1-8	ワイヤロープ止め板	1	SS400	ユニクロメート
3-1-7	回転部滑車輪受金具	1	SS400	ユニクロメート
3-1-6	滑車輪受金具	4	SS400	ユニクロメート
3-1-5	滑車輪 (六角ボルト)	8	SWCH	ユニクロメート
3-1-4	滑車小	8	樹脂	
3-1-3	滑車輪受金具	4	SS400	ユニクロメート
3-1-2	滑車輪	4	SS400	ユニクロメート
3-1-1	滑車大	4	樹脂	
3-1	ウィンチ昇降装置	4	市販品	富士製作所 INW300
3-2	下柱	4	A6061 T6	0D 色
3-3	上柱	4	A6061 T6	0D 色
符号	品名	数量	材質	規定又は記号

注記 形状及び寸法は、標準を示す。
図 14-1 支柱 (昇降装置)

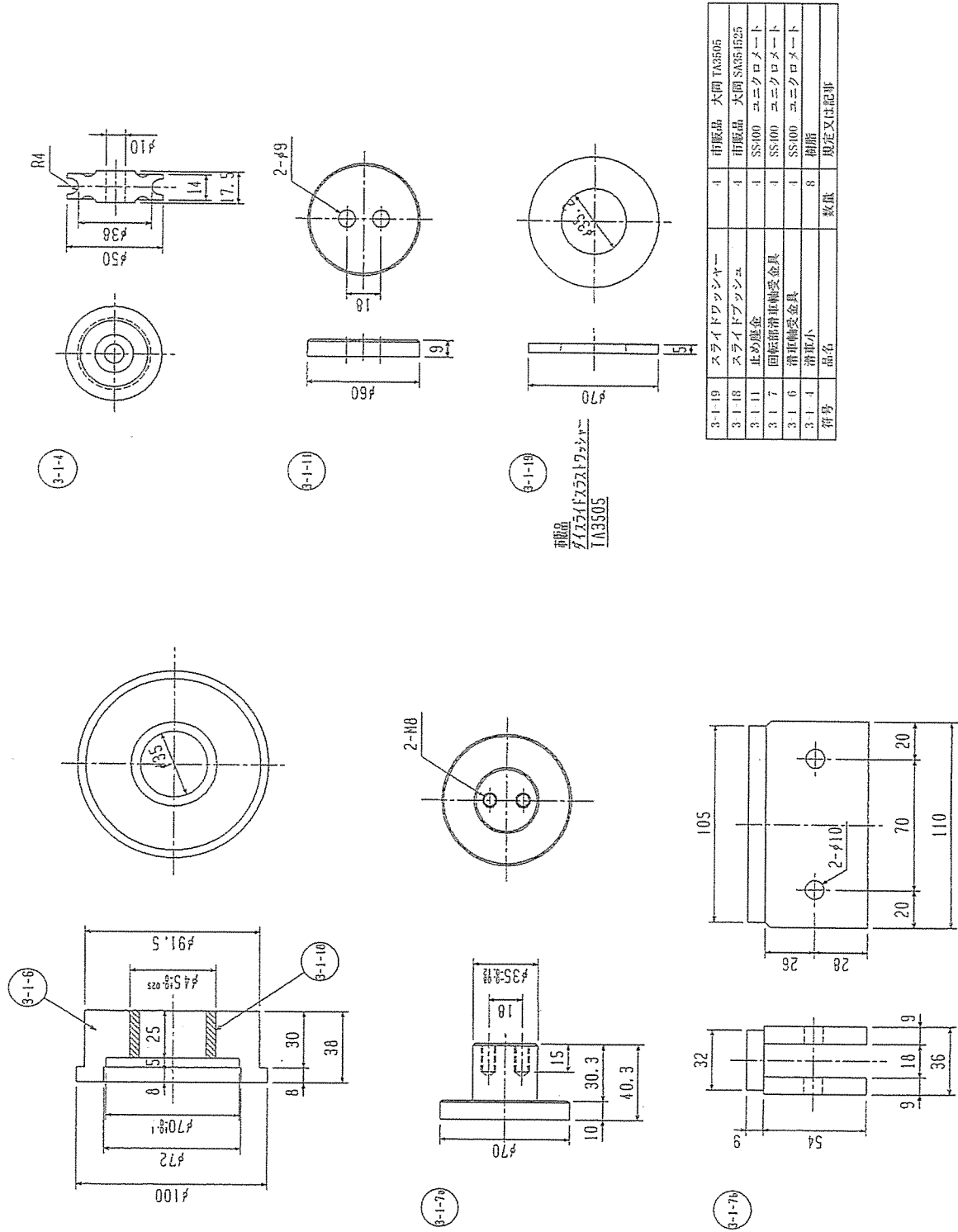
単位 mm



3-1-23	六角ボルト M8x20	8	SWCH	ユニクロメート
3-1-19	スライドロツクシャヤ	1	市販品	大同 T3505
3-1-18	スライドロツクシャヤ	1	市販品	大同 SA351625
3-1-15	ワビス M8x20	8	SWCH	ユニクロメート
3-1-11	止め蓋金	1	SS100	ユニクロメート
3-1-7	回転部滑車軸受金具	1	SS400	ユニクロメート
3-1-6	滑車軸受金具	1	SS400	ユニクロメート
3-1-5	滑車軸 (六角ボルト) M10x50	8	SWCH	ユニクロメート
3-1-4	滑車小	8	樹脂	
符号	品名	数量	規定又は記事	

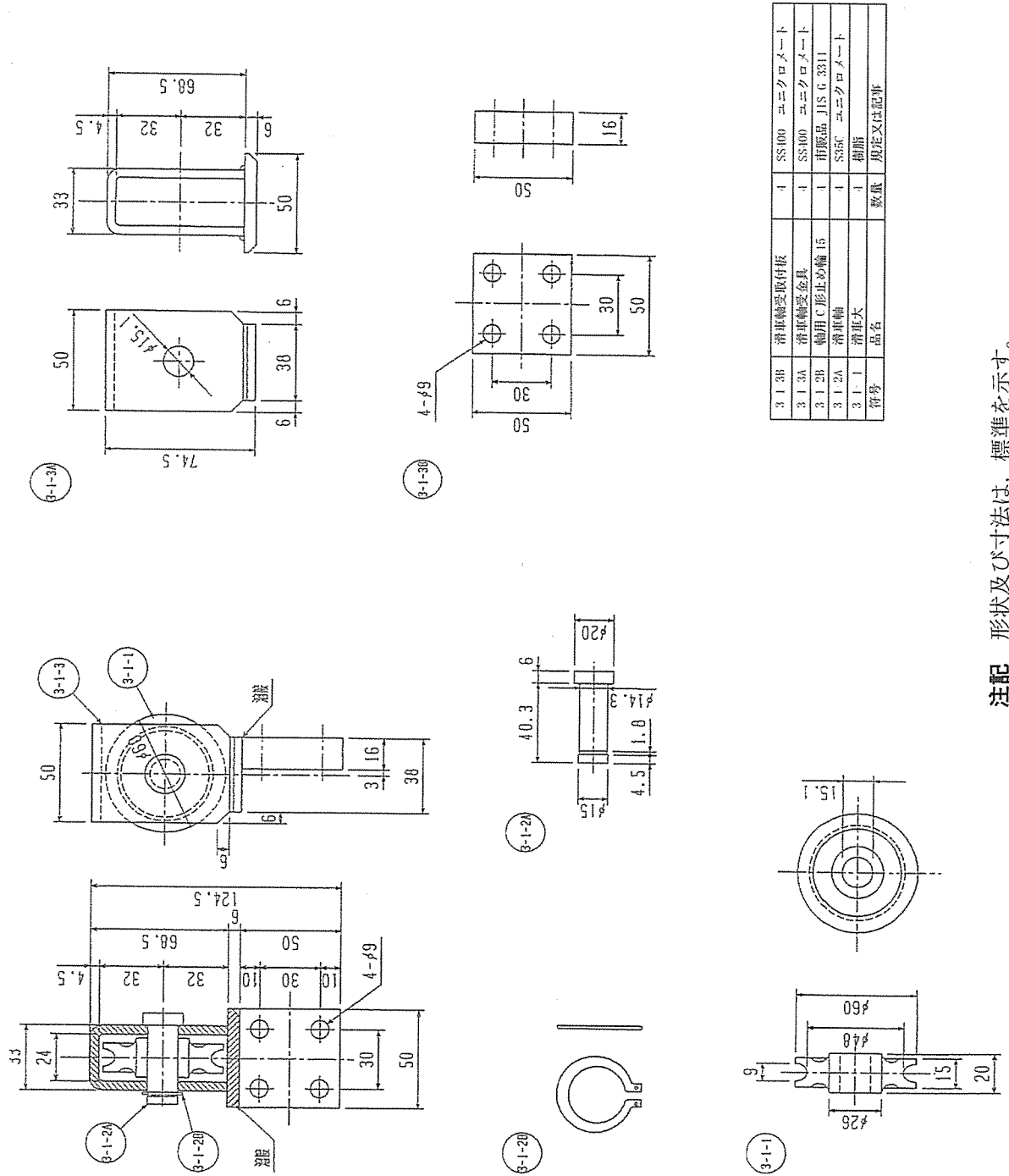
注記 形状及び寸法は、標準を示す。
図 15-回転滑車組立図

単位 mm



注記 形状及び寸法は、標準を示す。
図 16—回転滑車部品図

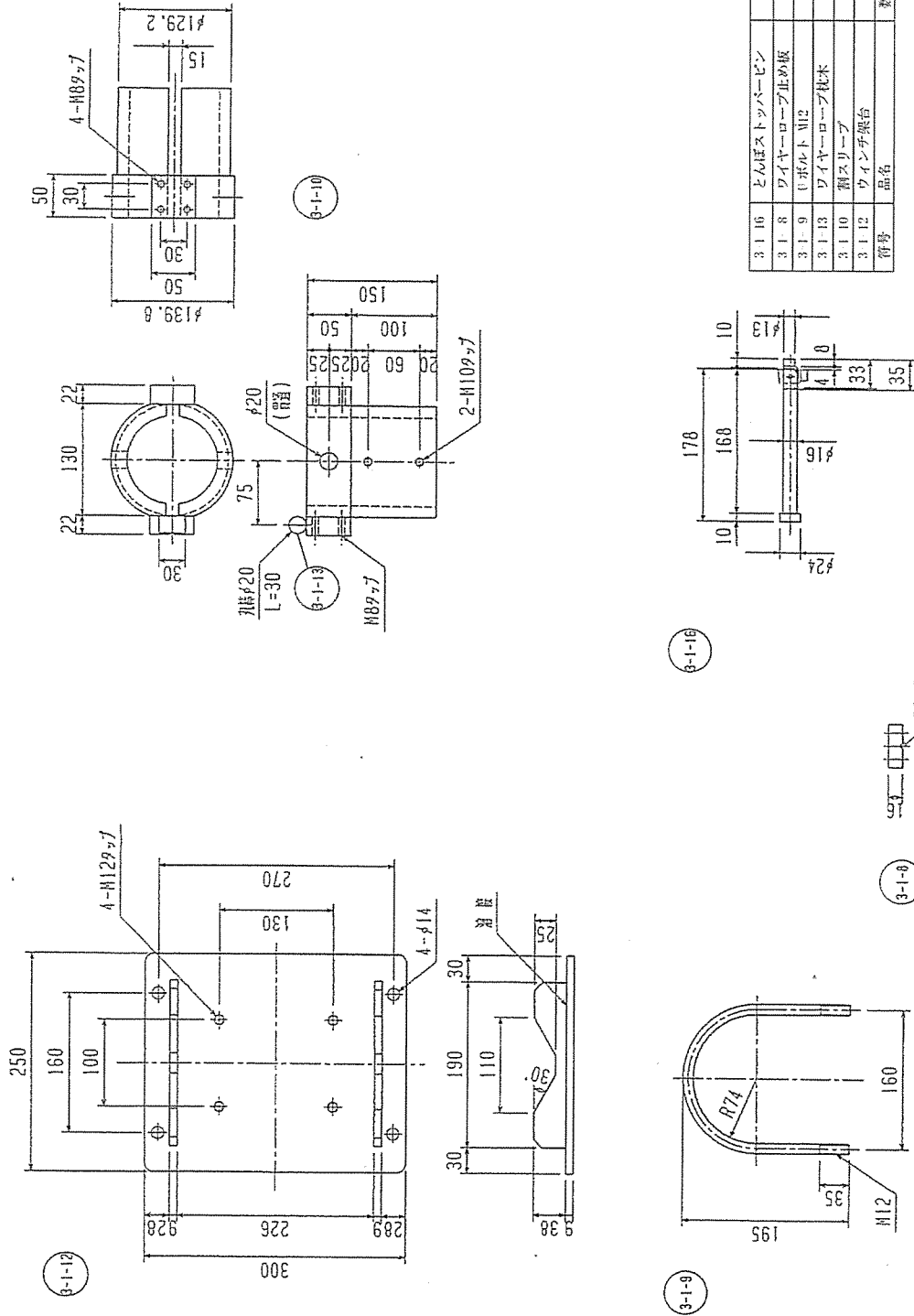
単位 mm



符号	品名	数量	規定又は記事
3 1 3B	滑車軸受取付板	4	SS1000 ユニクロメート
3 1 3A	滑車軸受金具	4	SS1000 ユニクロメート
3 1 2B	軸用C形止め輪 15	1	市販品 JIS G 3311
3 1 2A	滑車軸	4	SS5C ユニクロメート
3 1 1	滑車大	4	備略

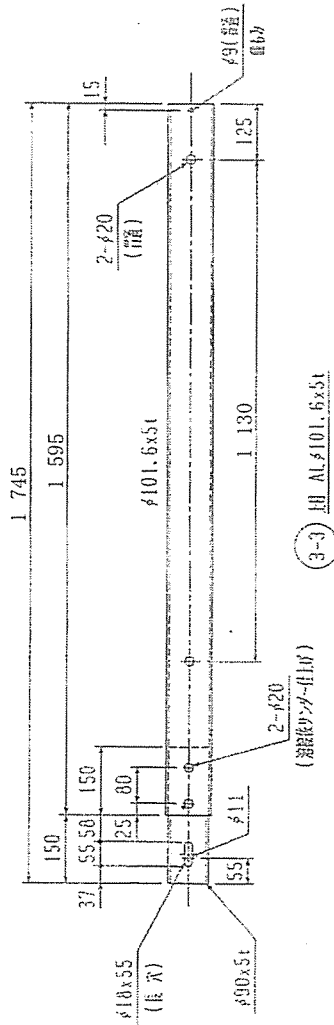
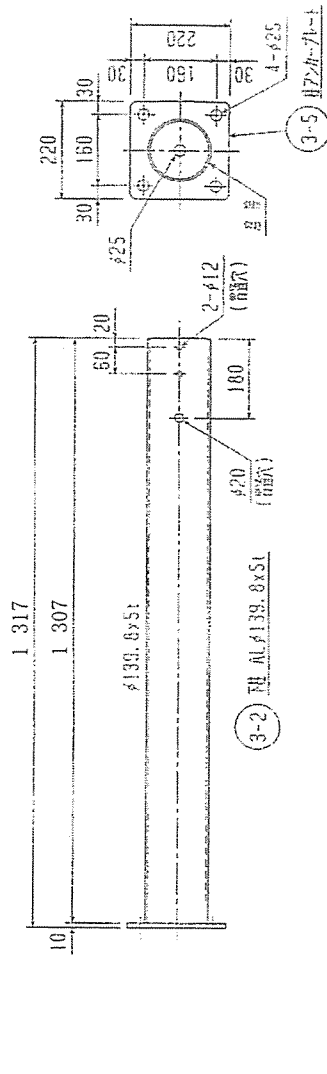
注記 形状及び寸法は、標準を示す。
図 17-1 上滑車組立部品図

単位 mm

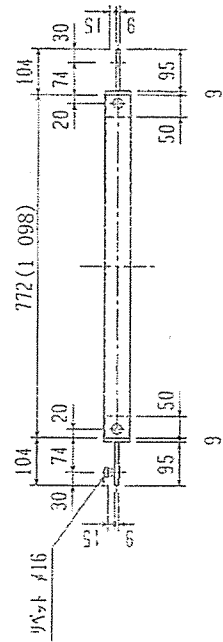
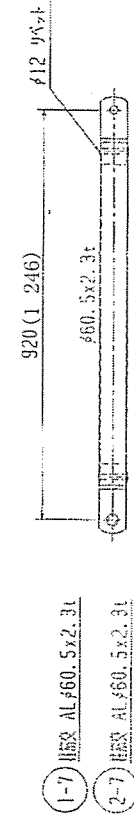


注記 形状及び寸法は、標準を示す。
図 18-ワイヤーステー取付部品図

単位 mm



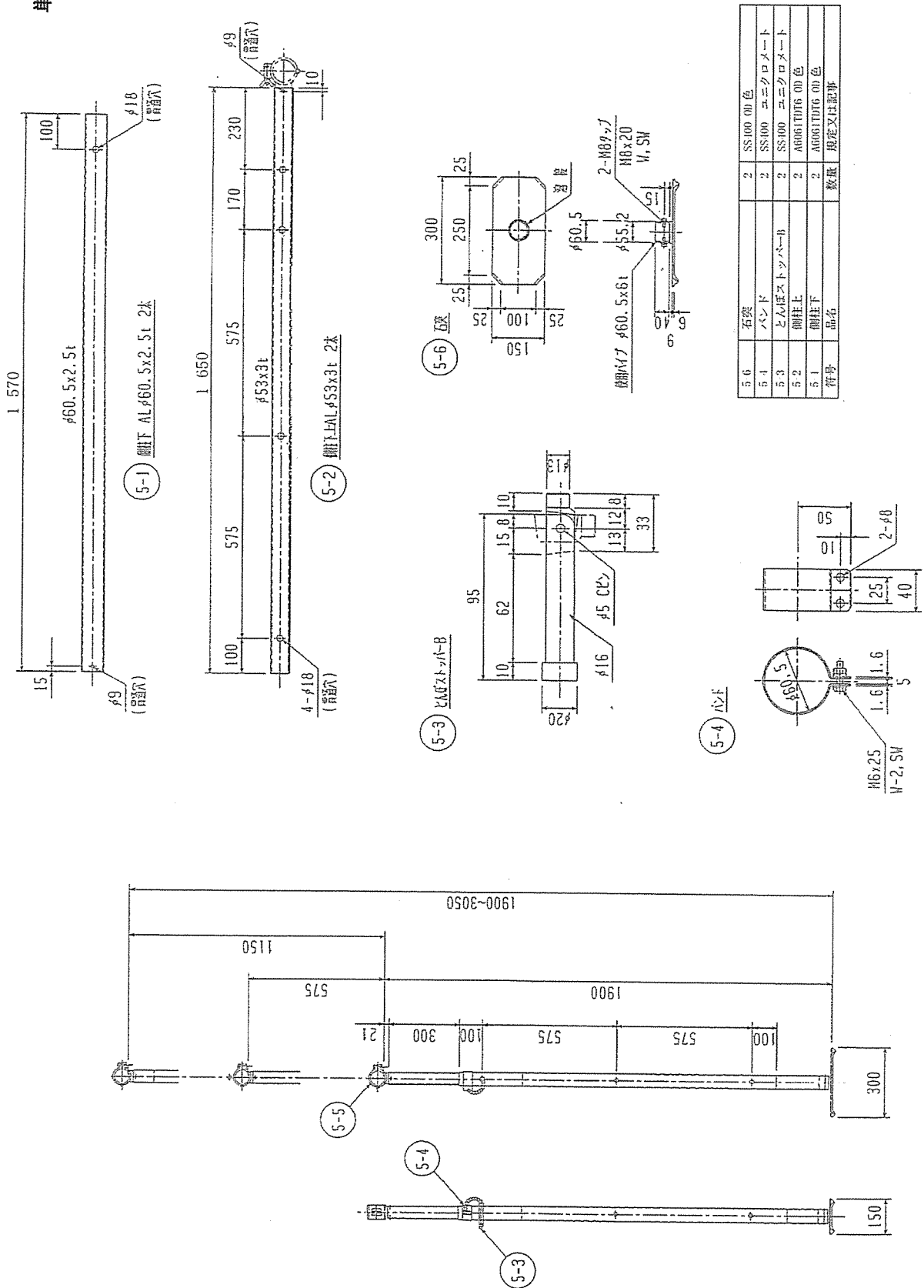
符号	品名	数量	規定又は記号
3-5	柱アンカープレート	4	AG601P 00色
3-3	上柱	4	AG661TDTG 00色
3-2	下柱	4	AG661TDTG 00色
2-7	補筋交	1	AG661TDTG 00色及びSS100 00色
1-7	柱筋交	1	AG661TDTG 00色及びSS100 00色



注記 形状及び寸法は、標準を示す。

図 19—支柱（下柱・上柱・柱アンカープレート）柱筋交 棟筋交

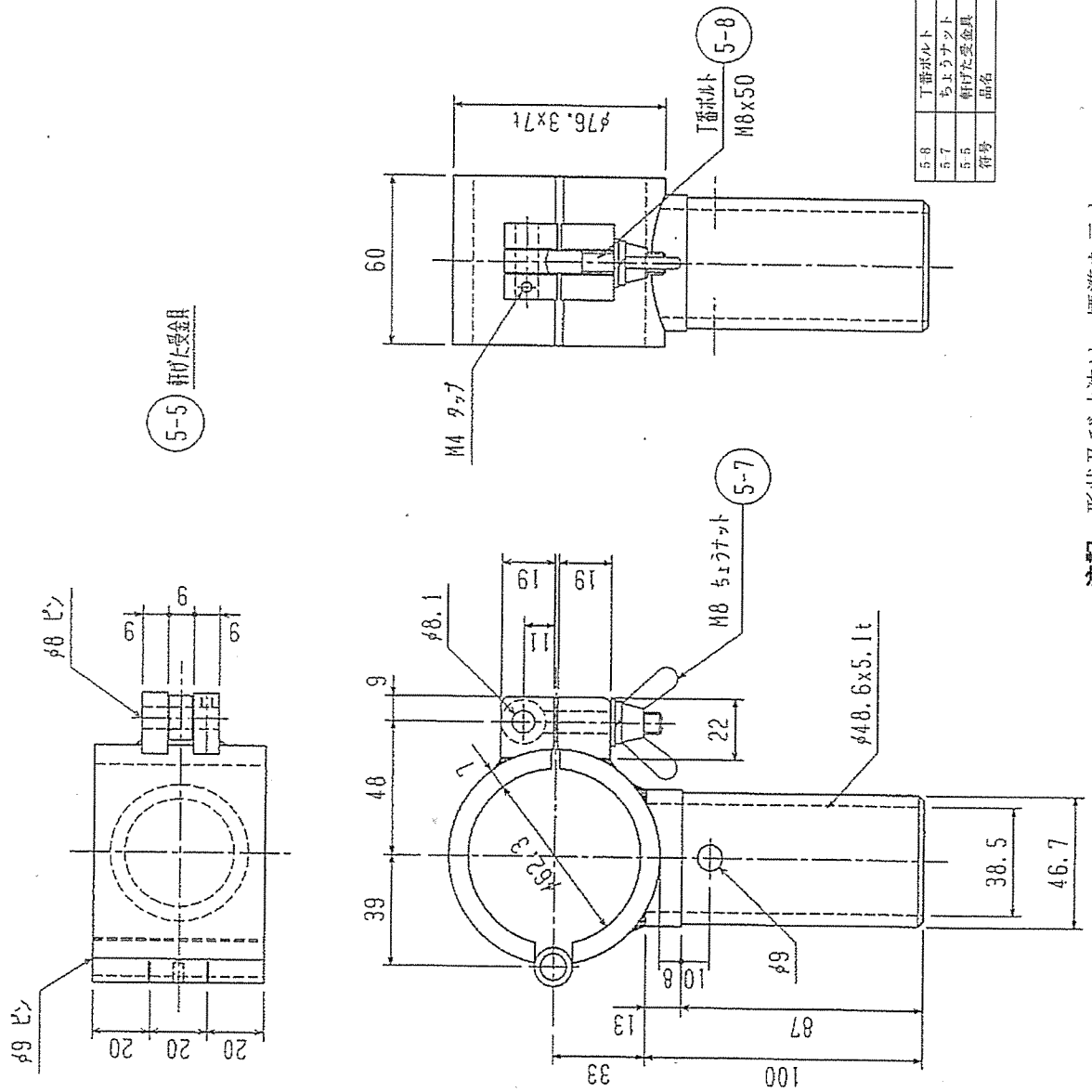
単位 mm



注記 形状及び寸法は、標準を示す。

図 20-1-側柱

単位 mm



5-5 組立受金具

5-8	丁番ボルト	2	SS1000	ユニクロメート
5-7	ちやうなット	2	SWCH	ユニクロメート
5-5	組立受金具	2	STWG	0D色
符号	品名	数量	規定又は記号	

注記 形状及び寸法は、標準を示す。
 図 20-2-1 軒げた受金具

単位 mm

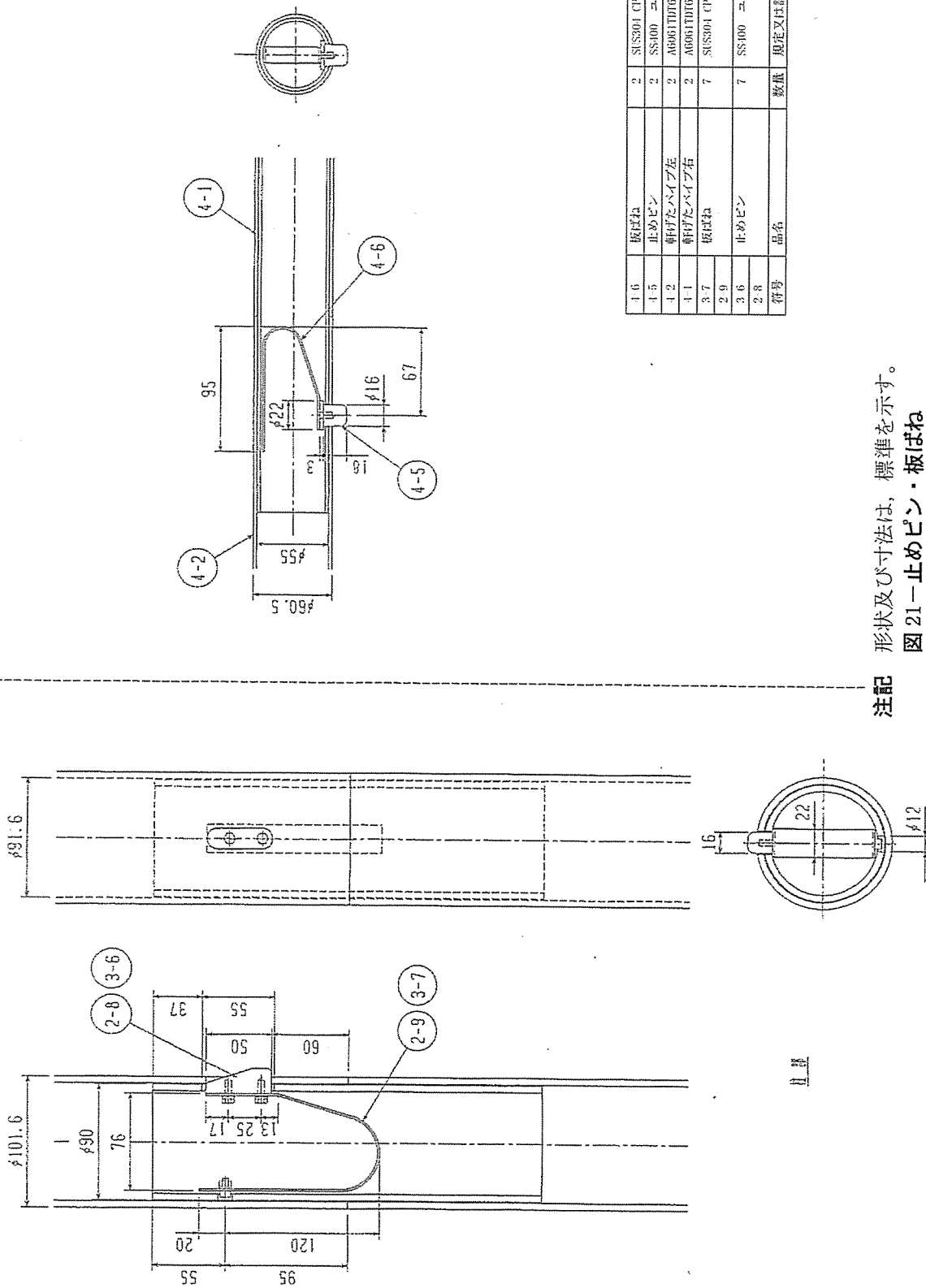
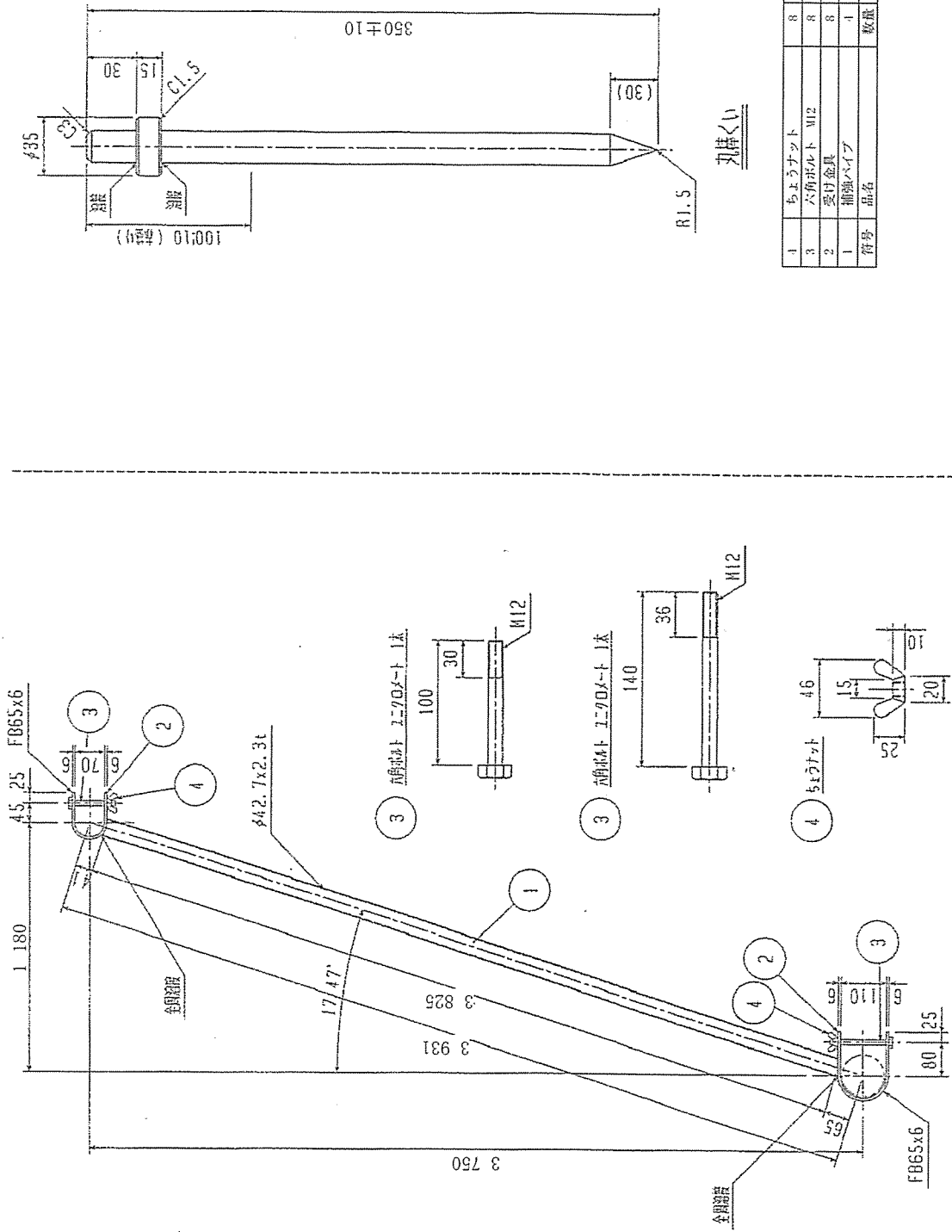


図21-止めピン・板ばね
形状及び寸法は、標準を示す。

単位 mm

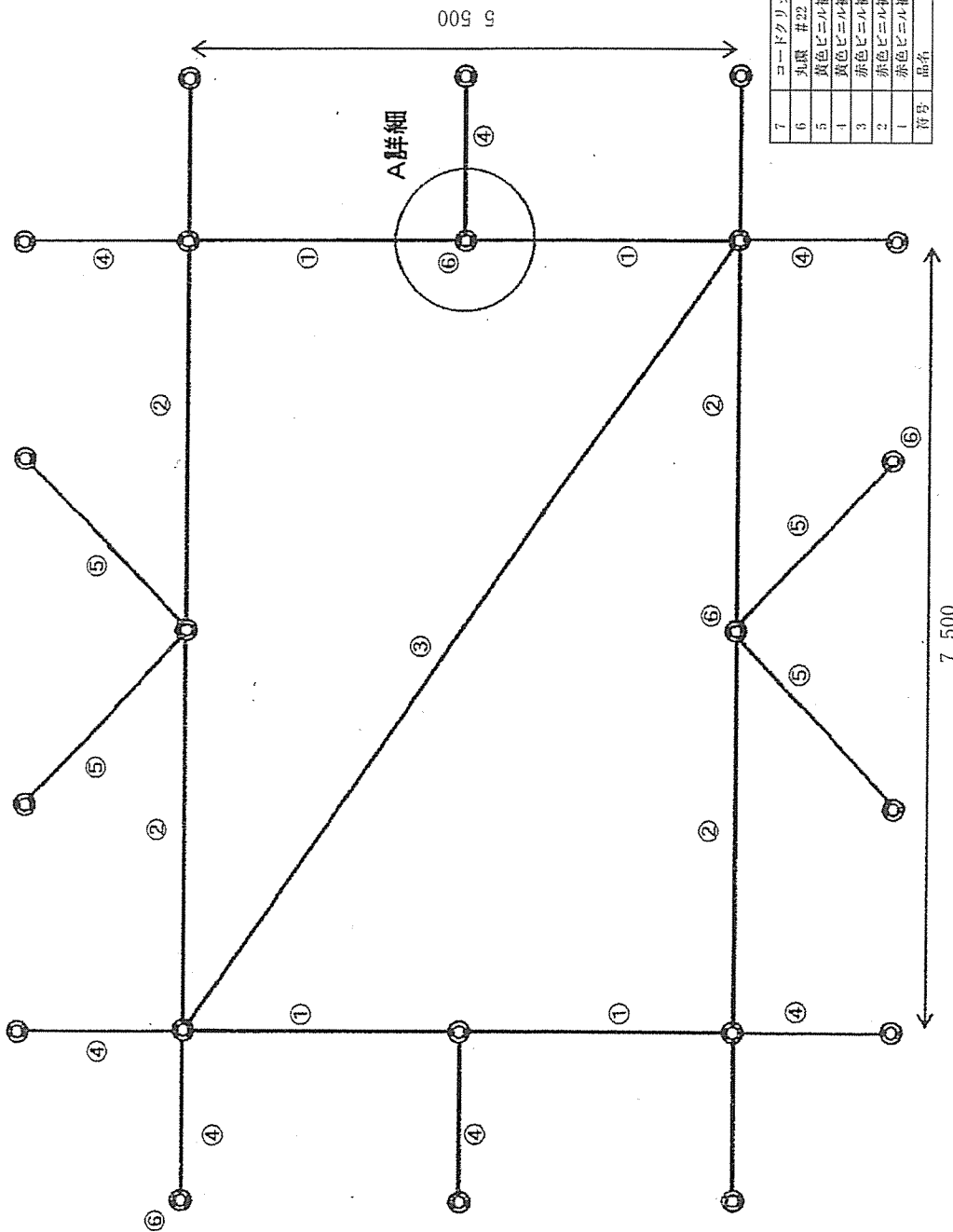
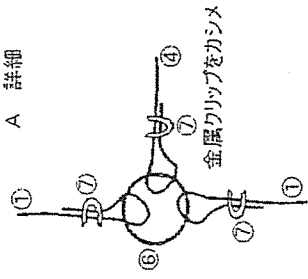


1	ちようチヤット	8	JIS H 8611 SWCH	ユニクロメート
3	六角ボルト M12	8	JIS H 8611 SWCH	ユニクロメート
2	受け金具	8	JIS G 3101 SS100	09色
1	補強パイプ	4	STPG	09色
符号	品名	数量	規定又は記号	

注記 形状及び寸法は、標準を示す。
 図 22—補強用はり・丸棒くい

補強用はり

単位 mm

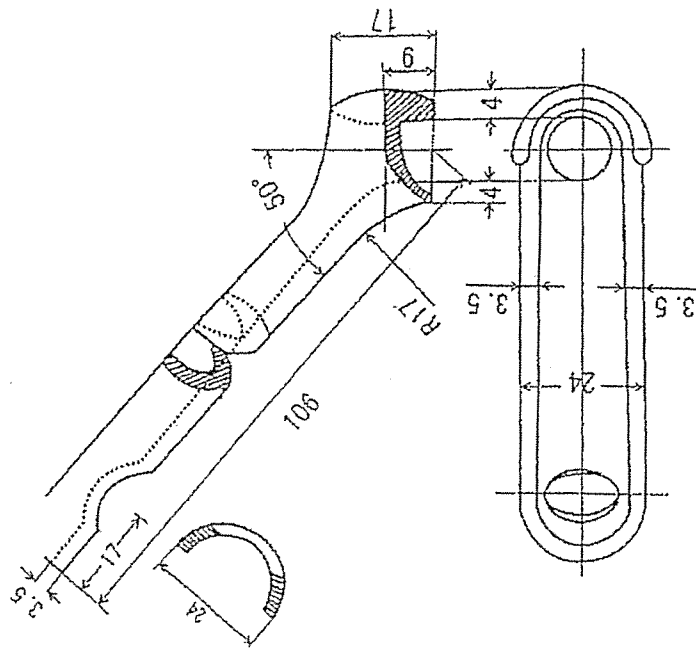


7	コードクリップ	46	ビニル電線結線用
6	丸線 #22	22	ビニル電線結線用
5	黄色ビニル被膜電線 1=2300	4	入口垂線結線用
4	黄色ビニル被膜電線 1=1550	10	側面垂線結線用
3	赤色ビニル被膜電線 1=9130	1	対角線結線用
2	赤色ビニル被膜電線 1=3780	4	入口線結線用
1	赤色ビニル被膜電線 1=2780	4	側面線結線用
符号	品名	数量	規定又は記事

注記 形状及び寸法は、標準を示す。

図 23—経始網

単位 mm



注記 網のすれる部分は、滑らかに削るものとする。

注記 形状及び寸法は、標準を示す。

図 24—調節金