

品 目 等 内 訳 書

契約実施計画番号		2MCE12G02520													
NO	調達要求番号	物品番号		単 位	数 量	単 価	金 額	銘 柄	納 地	指 定					
	品 名							使用期限等	引 渡 場 所		検 査				
	部品番号 または 規格								グループ	搬 入 場 所		包 装			
	使用器材名				仕様書番号			納 期							
1	2MCQ1AR0048	0001	534028136355	EA	15.00				北処						
	蛍光灯取付金具								GQ-C000009M	3 3号倉庫 需					
	仕様書のとおり									令和4年11月30日					
2	2MCQ1AR0048	0002	GQ411269641	EA	100.00				北処						
	キーソケットビニルコード								GQ-C000009M	3 3号倉庫 需					
	仕様書のとおり									令和4年11月30日					
3	2MCQ1AR0048	0003	623016168945	EA	10.00				北処						
	電球ガード								GQ-C000009M	3 3号倉庫 需					
	仕様書のとおり									令和4年11月30日					
4	2MCQ1AR0048	0004	623016195915	EA	2.00				北処	0					
	収納箱								GQ-C000009M	3 3号倉庫 需					
	仕様書のとおり									令和4年11月30日					
			- 以 下 余 白 -												

調達要求番号: 2MCQ1AR0048

陸上自衛隊仕様書			
物品番号		仕様書番号	
照明具		GQ-C000009M	
		防衛大臣承認	年 月 日
		作成	平成13年 6月29日
		変更	令和 3年12月15日
		作成部隊等名	補給統制本部 需品部

1 総則

1.1 適用範囲

この仕様書は、陸上自衛隊が野外において使用する照明具について規定する。

1.2 用語及び定義

この仕様書に用いる用語及び定義は、GLT-CG-Z000001による。

1.3 種類

種類は、表1による。

表1-種類

種類	物品番号
天幕用	6230-162-2702-5
野外炊具1号(改)用	6230-282-3666-5
野外炊具2号(改)用	6230-282-3665-5

1.4 製品の呼び方

製品の呼び方は、仕様書の名称及び表1の種類による。

例 照明具, 天幕用

1.5 引用文書

この仕様書に引用する次の文書は、この仕様書に規定する範囲内において、この仕様書の一部を成すものであり、入札書又は見積書の提出時における最新版とする。

a) 規格

JIS C 3306

ビニルコード

JIS C 8157

一般照明用電球形LEDランプ(電源電圧50V超) - 性能要求事項

JIS C 8302

E形受金をもつアダプタ及び分岐ソケット

NDS Z 8011

角形銘板

NDS Z 8201

標準色

b) 仕様書

GLT-CG-Z000001 陸上自衛隊装備品等一般共通仕様書

c) 法令

電気用品安全法(昭和36年法律第234号)

2 製品に関する要求

2.1 構成

構成は、調達要領指定書によって指定する場合を除き、表2による。

表2-構成

品名		数量		
		天幕用	野外炊具 1号(改)用	野外炊具 2号(改)用
ビニルキャブタイヤコード (一端3つ口コンセント他 端差し込みプラグ付き。)	1.2 m	1	—	—
	5 m	2	4	2
	2.5 m	3	—	—
電球形LEDランプ		5	2	1
蛍光灯取付金具		5	2	1
電球ガード		5	2	1
キーソケットビニルコード 2 m (先端差し込みプラグ付き)		5	2	1
収納箱		1	1	1

2.2 規格・構造等

規格及び構造等は、表3による。

表3-規格及び構造等

品名		規格及び構造等
ビニルキャブタイヤコード (一端3つ口コンセント他 端差し込みプラグ付き。)	1.2 m	色は、黒とする。 JIS C 3306による。 VCTF 2.0 mm ² 2芯コードとコンセントなどの 取付けは一体成型とする(100 V 12 A以上)。縛 着バンド付き。
	5 m	
	2.5 m	
電球形LEDランプ		形式の構成は、JIS C 8157によるLDAN-Gと する。 なお、口金の種類は、E26形、定格電圧は、100 V 、定格消費電力は、10 W以下とする。 定格光束は、810 lm以上、定格ランプ寿命は、40 000時間以上とする。
蛍光灯取付金具		48 mm以上の柱などに取付可能なもの。 形状は、図3による。
電球ガード		鉄線製 菊形ガード開閉式
キーソケットビニルコード 2 m (先端差し込みプラグ付き。)		色は、黒とする。 コードは、JIS C 3306に規定するVFF 0.7 5 mm ² とする。ソケットは、JIS C 8302に規 定するキーソケットにコード(差し込みプラグ付き。) を取付けたもの(100 V 7 A以上)。縛着バンド付き 。
収納箱		本体にテープの通し穴(3 mm×40 mm)を施し、蓋 と本体をテープで縛着できなければならない。細部は、図 4による。

2.3 品質

品質は、次による。

- a) ビニルキャブタイヤコード、コンセントなどは、“電気用品安全法”を適用する。
- b) 製品は、きず、汚れなどの有害な欠点がなく、コードなどを接続して電球形LEDランプが点灯するものとする。
- c) 短絡防止のため、ソケット内のコード先端部分に絶縁皮膜圧着端子を使用し、ソケットとコードの結線箇所については、けん引負荷を軽減するためコードストッパーを取り付ける。


2.4 製品の表示

2.4.1 収納箱本体

収納箱本体の表示は、調達要領指定書によって指定する場合を除き、次による。

- a) 収納箱本体外側の幅面中央下部に、図1に示す銘板を堅固に接着する。
- b) 材料は、NDS Z 8011のアルミニウム板又はアルミニウムはくとする。
- c) 用字及び書体は、NDS Z 8011による。

単位 mm

陸上自衛隊 		40
品名	a)	
物品番号	b)	
納入年度	c)	
納入者	d)	
63		

注記 寸法は、標準を示す。

注^{a)} 該当する品名（製品の呼び方）を記入する。

例 照明具，天幕用

注^{b)} 該当する物品番号を記入する。

注^{c)} 納入年度を記入する。

例 2021年度

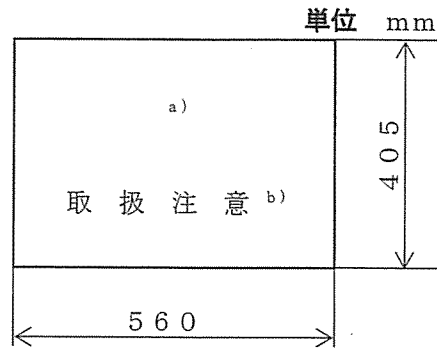
注^{d)} 納入者の名称又は略号を記入する。

図1—銘板

2.4.2 収納箱蓋

収納箱蓋の表示は、調達要領指定書によって指定する場合を除き、次による。

- a) 収納箱蓋の表面中央に、図2に示す様式を黒のエナメルで明記する。



注記 寸法は、標準を示す。

注^{a)} 該当する品名（製品の呼び方）を記入する。

書体は、楷書とし、文字の大きさは、50 mm角とする。

注^{b)} 書体は、楷書とし、文字の大きさは、35 mm角とする。

図2-収納箱蓋表面の表示

- b) 収納箱蓋の裏面の見やすい位置に適宜の大きさで、表2で示す構成の品名、数量などを記載した員数表を透明なケース又はラミネート加工の防水処置を施して取り付ける。

3 品質保証

監督及び検査は、契約担当官等が定める監督・検査実施要領による。

4 出荷条件

4.1 包装

包装は、商慣習による。

4.2 外装の表示

外装の表示は、次による。

- a) 調達要求元の標識
- b) 品名（製品の呼び方）
- c) 物品番号
- d) 納入年度
- e) 納入者の名称又はその略号

5 その他の指示

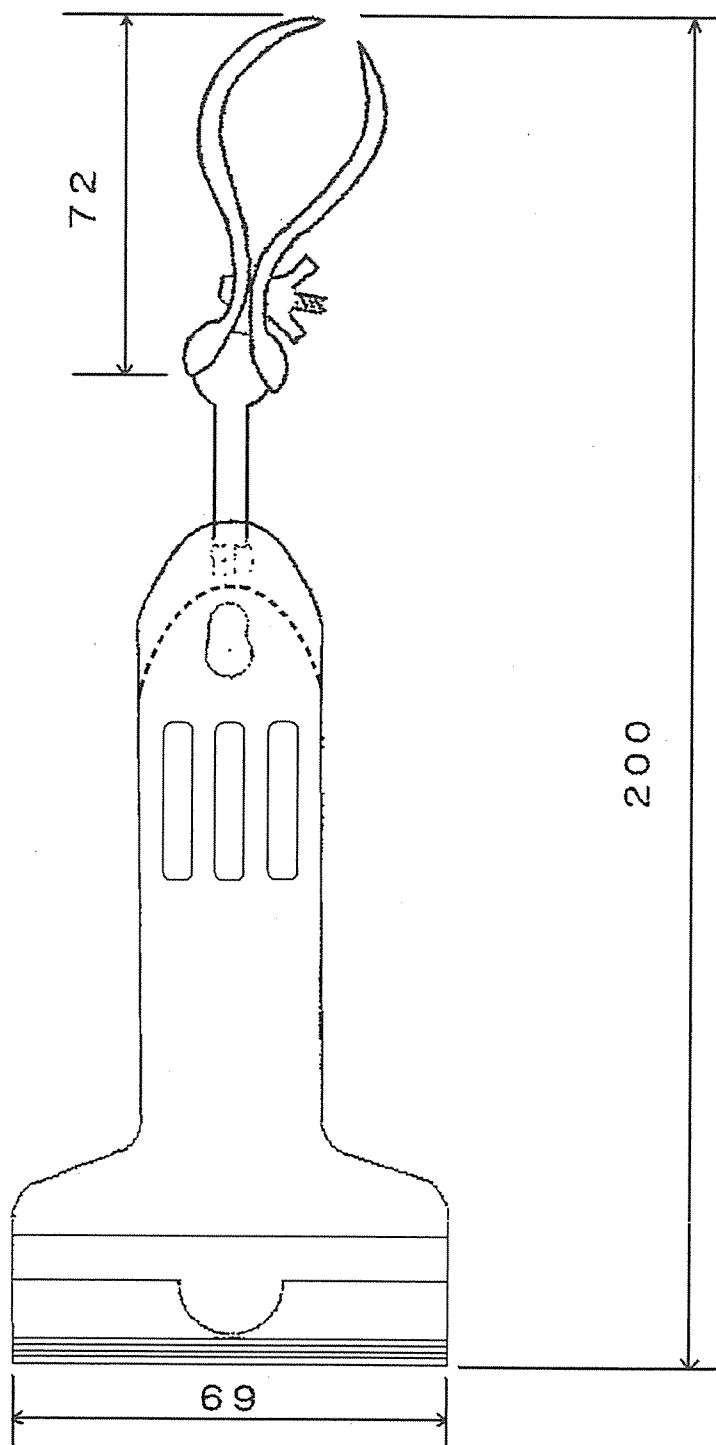
5.1 収納要領

構成品の収納要領は、次による。

- a) ビニルキャブタイヤコードは、1本ずつ縛着して収納する。
- b) キーソケットビニルコードに電球ガード及び電球形LEDランプを取り付け、運搬中などに電球形LEDランプが破損しないように収納する。

5.2 仕様書に関する疑義

この仕様書に関する疑義は、GLT-CG-Z000001の8.3による。

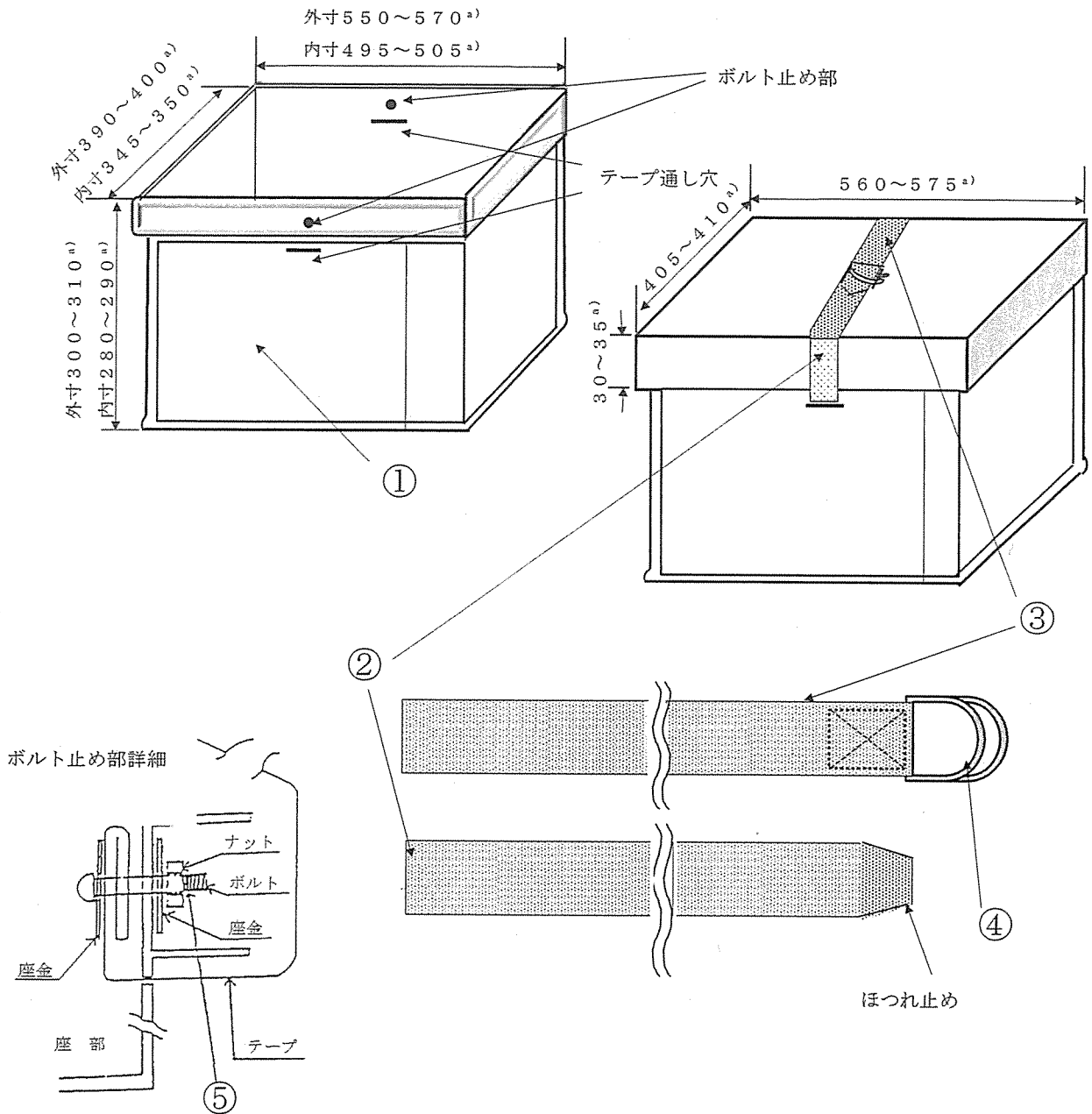


注記1 形状及び寸法は、標準を示す。

注記2 図は、一例を示すものであり、特定の製品を指定するものではない。

図3-蛍光灯取付金具

単位 mm



5	ボルト・ナット	鋼製	2	市販品 H6×20
4	D環	鉄線クロムめっき	2	市販品
3	テープ (D環付)	ナイロン又はビニロン	1	OD色又は黒 1.5×30×450
2	テープ	ナイロン又はビニロン	1	OD色又は黒 1.5×30×450
1	本体 (蓋付)	ポリプロピレン	1	NDS Z 8201による色番号2314 (OD色 7.5Y3/1) 又は色番号2812 [黒 (2) N1.5] を標準
番号	品名	材料	数量	規格等

注記1 図の構造及び形状は、標準を示す。

注記2 蓋は、本体の口を覆うことに適した寸法とする。

注^{a)} 寸法の許容差は、±5%とする。

図4-収納箱