

調達要求番号: 2MCQ1AR0070.0071

陸上自衛隊仕様書		
物品番号	仕様書番号	
業務用天幕	GQ-L000246N	
	防衛大臣承認	年 月 日
	作成	平成 5年10月22日
	変更	平成21年 9月 8日
	作成部隊等名	補給統制本部 需品部

1 総則

1.1 適用範囲

この仕様書は、陸上自衛隊において使用する業務用天幕（以下、“天幕”という。）について規定する。

1.2 用語及び定義

この仕様書に用いる用語及び定義は、GLT-CG-Z000001による。

1.3 種類

種類は、表1による。

表1-種類

種類	物品番号
一般用	8340-162-2671-5
補給用	8340-162-2672-5
病院用	8340-162-2673-5

1.4 製品の呼び方

製品の呼び方は、仕様書の名称及び種類による。

例 業務用天幕, 一般用

1.5 引用文書

この仕様書に引用する次の文書は、この仕様書に規定する範囲内において、この仕様書の一部を成すものであり、入札書又は見積書の提出時における最新版とする。

a) 規格

JIS B 7753	サンシャインカーボンアーク灯式の耐光性試験機及び耐候性試験機
JIS C 8305	鋼製電線管
JIS G 3101	一般構造用圧延鋼材
JIS G 3105	チェーン用丸鋼
JIS G 3123	みがき棒鋼
JIS G 3141	冷間圧延鋼板及び鋼帯
JIS G 3444	一般構造用炭素鋼鋼管
JIS G 3445	機械構造用炭素鋼鋼管
JIS G 3446	機械構造用ステンレス鋼鋼管
JIS G 3452	配管用炭素鋼管
JIS G 3505	軟鋼線材
JIS G 4303	ステンレス鋼棒
JIS G 5501	ねずみ鋳鉄品

J I S G 5 7 0 5	可鍛鑄鉄品
J I S H 3 2 6 0	銅及び銅合金の線
J I S H 4 0 0 0	アルミニウム及びアルミニウム合金の板及び条
J I S H 4 1 0 0	アルミニウム及びアルミニウム合金の押出形材
J I S H 5 3 0 1	亜鉛合金ダイカスト
J I S H 8 6 4 1	溶融亜鉛めっき
J I S K 5 6 5 1	アミノアルキド樹脂塗料
J I S K 6 7 3 5	プラスチックカーボネート板タイプ，寸法及び特性
J I S K 6 7 4 1	硬質ポリ塩化ビニル管
J I S K 6 7 4 2	水道用硬質塩化ビニル管
J I S L 0 8 4 2	紫外線カーボンアーク灯光に対する染色堅ろう度試験方法
J I S L 0 8 4 4	洗濯に対する染色堅ろう度試験方法
J I S L 1 0 1 8	ニット生地試験方法
J I S L 1 0 3 0 - 1	繊維製品の混用率試験方法－第1部：繊維鑑別
J I S L 1 0 3 0 - 2	繊維製品の混用率試験方法－第2部：繊維混用率
J I S L 1 0 9 1	繊維製品の燃焼性試験方法
J I S L 1 0 9 2	繊維製品の防水性試験方法
J I S L 1 0 9 6	織物及び編物の生地試験方法
J I S L 2 5 1 1	ポリエステル縫糸
J I S L 2 7 0 3	ビニロンロープ
J I S L 3 4 1 6	面ファスナ
J I S M 7 1 0 2	ビニル加工布風管
J I S S 3 0 1 5	スライドファスナ
J I S Z 2 1 5 0	薄い材料の防炎性試験方法（45°メッケルバーナ法）
J I S Z 8 7 2 1	色の表示方法－三属性による表示
N D S Z 8 0 1 1	角形銘板
N D S Z 8 2 0 1	標準色
b) 仕様書	
D S P L 4 7 6 8	帆布
G L T - C G - Z 0 0 0 0 0 1	陸上自衛隊装備品等一般共通仕様書
G Q - C G - L 0 0 0 3 3 4	天幕共通仕様書
G Q - C 0 0 0 0 0 2	発電機，天幕用
G Q - C 0 0 0 0 0 9	照明具
G Q - L 0 0 0 2 4 0	発電機覆
G Q - S 0 0 0 0 5 7	天幕ストープ，業務用2形
c) 特許	
特許第3267312（14. 1. 11）	テント地
特許第3193212（13. 5. 25）	連設式テント
工業標準化法（昭和24年6月1日 法律第185号）	

2 製品に関する要求

2.1 一般的要求事項

本天幕は、特許第3267312“テント地”及び特許第3193212“連設式テント”を引用し、製造されるものとする。

2.2 構成

構成は、調達要領指定書によって指定する場合を除き、表2によるものとし、部品の細部構成については、表6による。ただし、表6の数量については、単一部品の数量とする。

表2-構成

部 品 名			数 量			注 記
			一般用	補給用	病院用	
幕体	外幕	屋根幕	1			—
		妻幕A	1			—
		妻幕B	1			—
		側面幕	2			—
		張出入口幕	1			—
	軒部接続布		1			—
	内幕屋根幕		1	—	1	—
	内幕妻幕A		1	—	1	—
	内幕妻幕B		1	—	1	—
	内幕側面幕		2	—	2	—
	蚊帳幕妻幕		2	—	2	—
	蚊帳幕側面幕		2	—	2	—
	敷布		1	—	1	—
包装布	外幕包装布		1			—
	内幕包装布		1	—	1	—
	くい類包装布		1			—
建設用具	フレーム結束バンド		4			—
	フレーム部		3			—
	けた部		6			—
	張出入口幕用支柱		2	4	2	すそ上げ用支柱兼用
	大きい400(張網)		18			一般用・病院用は、予備
	小さい250(すそ留め)		28			予備2本を含む。
	ハンマ		1			—
	くい抜き工具		1			—

2.3 材料・部品

材料及び部品は、表2及び表6による。

2.4 加工

加工は、次によるほか、表33に示すそれぞれの図及びGQ-CG-L000334による。

- a) 外幕及び内幕生地のうち屋根部に使用する生地は、原反の長手方向を途中で継ぎ足してはならない。

- b) 幕体全体の横手方向で、かつ、一平面を構成する場合、外幕（屋根幕、妻幕、張出入口幕及び軒部接続布）の加工は、加工幅25mm以上のウエルダ加工とする。
- c) 入口幕、側面幕、張出入口幕、敷布、泥よけなどは、天幕一張り分につき3か所まで原反の長さを途中で継ぎ足してよいものとする。ただし、継ぎ足しできる部分は、すそから90cm以内として雨水の流れる方向に逆らわない要領で行うものとする。
- d) 外幕、内幕などの構成部品は、天幕を連結する場合の互換性を必要とするために、努めて誤差を少なくし入念に製作を行うものとする。
- e) 柱受け部は、堅ろうに縫製加工を行い、張網の張力によって破損しないように留意する。
- f) 縫い始め及び縫い終わりは、3cm以上の返し縫いをするものとする。
- g) 合掌、支柱（側柱）及びけた部の組立ては、いずれの組ともかん（嵌）合性及び互換性がなければならない。
- h) ファスナは、かん（嵌）合性及び互換性がなければならない。
- i) 打ち抜き及び切り口は、バリ取りを行うものとする。

2.5 構造

構造は次によるほか、特許第3193212号中の“連設式テント”及び、表33に示すそれぞれの図による。

- a) この天幕は、切り妻型で6本の支柱、張出入口1か所につき支柱2本で構成され、張網16本（棟4本、軒10本及び入口2本）によって展張する構造のものとする。
- b) 幕体は、屋根幕、入口妻幕、側面幕及び張出入口幕を取り外し分割ができるものとする。
- c) 天幕の展張時、軒方向及び棟方向に2棟以上の接続が可能であり、かつ、軒部接続布により接合部から雨水の侵入が防止できる構造とする。

2.6 形状・寸法

形状及び寸法は、表33に示すそれぞれの図による。

2.7 品質

品質は、GQ-CG-L000334、DSP L 4768及び表34～表40によるほか、帆布（1）は、特許のテント地（特許第3267312号）による。

2.8 塗装等

フレーム部及びけた部の塗装は、次のとおりとするほか色及び塗装方法は、表6～表40、DSP L 4768及びGQ-CG-L000334による。

- a) アルミ部分は、電解着色カラーとし、色は、黒色を標準とする。
- b) スチール部分は、JIS K 5651又はこれと同等以上の耐久性のある塗料を使用するものとする。色は、黒色を標準とする。ただし、ボルト・ナットを除く。

2.9 製品の表示

製品の表示は、次による。

- a) 製品の表示は、GQ-CG-L000334による。ただし、表示方法・表示位置などは、図4～図23、図26及び図27に示す位置に縫い付けるものとする。

なお、銘板に記入する部品名及び物品番号は、表3による。

表3—部品名及び物品番号

部 品 名	物 品 番 号
外幕屋根幕（一般用・病院用）	8340-162-2674-5
外幕屋根幕（補給用）	8340-162-2675-5
外幕妻幕A（一般用）	8340-162-2676-5
外幕妻幕A（補給用）	8340-162-2677-5

表3一部品名及び物品番号（続き）

部 品 名	物 品 番 号
外幕妻幕A（病院用）	8340-162-2678-5
外幕妻幕B（一般用）	8340-162-2679-5
外幕妻幕B（補給用）	8340-162-2680-5
外幕妻幕B（病院用）	8340-162-2681-5
外幕側面幕（一般用）	8340-162-2682-5
外幕側面幕（補給用）	8340-162-2683-5
外幕側面幕（病院用）	8340-162-2684-5
張出入口幕	8340-162-2685-5
軒部接続布	8340-162-2686-5
内幕屋根幕	8340-162-2687-5
内幕妻幕A（一般用）	8340-162-2688-5
内幕妻幕A（病院用）	8340-162-2689-5
内幕妻幕B（一般用）	8340-162-2690-5
内幕妻幕B（病院用）	8340-162-2691-5
内幕側面幕（一般用）	8340-162-2692-5
内幕側面幕（病院用）	8340-162-2693-5
蚊帳幕妻幕（一般用）	8340-162-2694-5
蚊帳幕妻幕（病院用）	8340-162-2695-5
蚊帳幕側面幕（一般用）	8340-162-2696-5
蚊帳幕側面幕（病院用）	8340-162-2697-5
敷布（一般用）	8340-162-2698-5
敷布（病院用）	8340-162-2699-5
外幕包装布（内幕包装布）	8340-162-2700-5
くい類包装布	8340-162-2701-5

- b) 銘板のほかに、幕体の図4～図11及び図13～図23の示す場所に、黄ペイントを用いて部品名を記入する。ただし、書体は、かい書とし、1字の大きさは、75mm角を標準とする。
- c) 包装布の名称、収納諸元などの表示は、図26及び図27による。

3 品質保証

3.1 監督・検査

監督及び検査は、契約担当官等が定める監督・検査実施要領による。ただし、品質については、社内試験成績書で確認する。

4 出荷条件

出荷条件は、調達要領指定書によって指定する場合を除き、商慣習による。

5 その他の指示

5.1 附属品

附属品は、調達要領指定書によって指定する場合を除き、表4による。

表4－附属品

品名	規定	数量		
		一般用	補給用	病院用
天幕ストープ，業務用2形	図1による。	1	－	1
照明具		1	－	－
発電機，天幕用		2	－	1
発電機覆，I型	図1による。	2	－	1
脚立	高さ110cm(±10cm)の市販品(アルミ製)	1		
修理具セット	表32による。	1		
取扱説明書	－	1		

5.2 承認用図面・承認用見本

契約の相手方は，契約後速やかに，表5に示す承認用図面・承認用見本をGLT-CG-Z000001の箇条6に基づき契約担当官等に3部提出し，承認を得なければならない。ただし，GLT-CG-Z000001の6.6によって提出を省略することができる。

表5－承認用図面・承認用見本

承認項目	承認内容	
承認用図面	形状・寸法	仕様書との整合性
帆布(1)	－	表34に示す色彩
その他の用布，テープ等	－	色
外幕	品質	工業標準化法に基づく試験事業者登録制度(JNLA)によって登録された試験事業者の試験証明書
内幕		
敷布		
フレーム	化学成分 機械的性質	工業標準化法に基づく試験事業者登録制度(JNLA)の区分“引張試験”によって，登録された試験事業者の試験証明書

表6－材料及び部品

区分	材料及び部品	
幕体	表	7～17
包装布		18, 19
建設用具		20～31

表7-外幕屋根幕

項 目	数 量			用 途	規 格	
	一般用	補給用	病院用			
帆布 (1)	1			屋根幕, 換気口覆	表34による。	
蚊帳地	2			換気口防虫用	表37による。	
ビロンテープ 杉織一つ山	OD色 1.6mm×20mm	40		つり下げ金具取付テープ	表38による。	
		8	—	8		内幕つり下げ用丸環取付テープ
		12	—	12		丸環取付テープ
		4		換気口裂け止めテープ		
		2		蚊帳地回り押さえテープ		
	2		換気口回り押さえテープ			
	白色 1.6mm×20mm	16		つり下げ金具取付テープ		
ビロンテープ 杉織二つ山	OD色 1.6mm×40mm	8		張網用D形環押さえテープ		
ビロンテープ 二重織	OD色 2mm×20mm	40		フレーム固定用テープ		
		8		換気口開き止めテープ		
	白色 2mm×20mm	16		フレーム固定用テープ		
ビロンロープ	OD色 太さ 8mm	4		棟張網	JIS L 2703 による。	
		10		軒張網		
		2		フラップ用		
D形環	40mm	8		張網用	GQ-CG-L000	
丸環	22mm	20	—	20	内幕つり下げ用 334による。	
つり下げ金具	56			妻幕・側面幕つり下げ用	図41による。	
バックル 黒色又はOD色	おす・めす ポリアセタール樹脂	各56		フレーム固定用	図41による。	
		各4		換気口開き止め用		
一本コキ尾錠黒又はOD色 ポリアセタール樹脂	56		フレーム固定用	図41による。		
	4		換気口開き止め用			
調節金	8mmポリアセタール樹脂	14		張網用	図42による。	
面ファスナ OD色又は黒色	幅 25mm	1		軒回あおり止め (A)	表40による。	
	幅 25mm	18		換気口防虫ネット固定用 (A, B)		
換気口しん材ポリカーボ ネット製	2		換気口保護材	JIS K 6735 による。		
縫糸 (エステル#5, #8, #20) OD色	—		縫製全般	JIS L 2511 による。堅ろう染め。		

表8-外幕妻幕

項 目		数 量						用 途	規 格
		一般用		補給用		病院用			
		A	B	A	B	A	B		
帆布 (1)		1						妻幕	表34による。
		1	—	1	—	1	—	張出入口幕接続布	
		—	2	—	2	—	2	窓用雨ふた	
帆布 (2)		2						泥よけ	表35による。
蚊帳地		—	2	—	2	—	2	窓防虫用	表37による。
ビニロンテープ 杉織一つ山	OD色	4						ファスナ引手用テープ	表38による。
	1mm×20mm	4						入口扉縛り上げテープ	
		—	4	—	4	—	4	窓ふた巻き上げ用	
	(屋根幕)	10						丸環取付テープ	
	OD色	8						丸環取付テープ (入口扉)	
	1.6mm×20mm	5						丸環取付テープ (入口扉)	
白色	1.6mm×20mm	4						丸環取付テープ (屋根幕)	
		—	2	—	2	—	2	窓さん(棧)用	表38による。
ビニロンテープ 杉織二つ山	OD色 1.6mm×40mm	—	2	—	2	—	2	窓さん(棧)用	表38による。
ビニロンロープ OD色	太さ 6mm	6						すそ留め綱	J I S L 2 7 0 3 による。
ビニロン鋼打も OD色	太さ 6mm	20	—	20	—	20	—	張出入口幕接続用	G Q - C G - L 0 0 0 3 3 4による。
	太さ 4mm	16						留め木及び留め木わな	
丸環	22mm	14						幕つり下げ用	G Q - C G - L 0 0
		8						入口扉つり下げ用	0 3 3 4による。
つり下げ金具		5						入口扉つり下げ用	図41による。
留め木		8						入口扉用	G Q - C G - L 0 0 0 3 3 4による。
はとめ	#2	12						すそ留め用	G Q - C G - L 0 0 0 3 3 4による。
ファスナ	長さ1 950開	1組						入口扉用	表39による。
	長さ1 750開	1組						四隅用	
	長さ 560止	—	4組	—	4組	—	4組	窓用	
	長さ 400止	—	4組	—	4組	—	4組	蚊帳用	
面ファスナ OD色又 は黒色	幅 50mm	11						軒あおり止め (B)	表40による。
		各1						四隅 (長さ1 750 A・B)	
		14	—	14	—	14	—	張出入口フラップ用 (A)	
	幅 25mm	—	8	—	8	—	8	窓ふた用 (A)	
		—	8	—	8	—	8	窓ふた用 (B)	
		—	各26	—	各26	—	各26	フィルム固定用 (A・B)	
—		各6	—	各6	—	各6	蚊帳固定用 (A・B)		

表8-外幕妻幕 (続き)

項 目	数 量						用 途	規 格
	一般用		補給用		病院用			
	A	B	A	B	A	B		
窓フィルム	—	2	—	2	—	2	窓用	軟質塩化ビニルフィルム 浸水白化防止加工
縫糸 (エステル#5, #8, #20) OD色	—						縫製全般	J I S L 2 5 1 1 による。堅ろう染め。

表9-外幕側面幕

項 目	数 量			用 途	規 格
	一般用	補給用	病院用		
帆布 (1)	1			側面幕	表34による。
	2			窓用雨ふた	
帆布 (2)	2		1	泥よけ	表35による。
蚊帳地	1			換気口用防虫用	表37による。
	2			側面窓防虫用	
ビニロンテープ 杉織一つ山	OD色	9	—	支柱縛着用テープ	表38による。
	1mm×20mm	2		換気口筒縛りテープ	
		1		換気口縁取りテープ	
		2		ファスナ引手用テープ	
		4		窓ふた巻き上げ用	
	OD色	10		丸環取付テープ (屋根幕)	
	白色	4		環取付テープ (屋根幕)	
1.6mm×20mm					
ビニロンテープ 杉織二つ山	OD色	2		窓さん(棧)用	
1.6mm×40mm					
ビニロンロープ	太さ 6mm	6		すそ留め用	J I S L 2 7 0 3 による。
丸環	22mm	14		幕つり下げ用	G Q - C G - L 0 0
はとめ	#2	12		すそ留め用	0 3 3 4による。
ファスナ	長さ1 750開	1組		四隅接続用	表39による。
	長さ 560止	4組		窓用	
	長さ 400止	4組		蚊帳用	
面ファス OD色又は 黒色	幅 50mm	11		軒あおり止め (B)	表40による。
		各1		四隅 (長さ: 一般用・ 補給用1 650 A, B, 病 院用1 750 A, B)	
	幅 25mm	8		窓ふた用 (A)	
		8		窓ふた用 (B)	
		各26		フィルム固定用 (A, B)	
		各6		蚊帳固定用 (A, B)	

表9-外幕側面幕 (続き)

項 目	数 量			用 途	規 格
	一般用	補給用	病院用		
鉄線	4			換気口枠	J I S G 3 5 0 5 による。
窓フィルム	2			窓用	軟質ビニルフィルム 浸水白化防止加工
ビロンロープ OD色	太さ 8mm	-	1	-	すそ上げ用 J I S L 2 7 0 3 による。
調節金	8mmポリアセタル樹脂	-	1	-	すそ上げ用 図42による。
縫糸(エステル#5, #8, #20) OD色	-			縫製全般	J I S L 2 5 1 1 による。

表10-張出入口幕

項 目	数 量			用 途	規 格
	一般用	補給用	病院用		
帆布(1)	1			張出入口幕	表34による。
帆布(2)	4			泥よけ	表35による。
ビロンテープ OD色	2			ファスナ引手用テープ	表38による。
杉織一つ山	1mm×20mm	2		入口扉巻き上げ用テープ	
	OD色	8		丸環取付用テープ	
	1.6mm×20mm	5		つり下げ金具取テープ	
		4		入口柱縛着用テープ	
ビロンテープ 杉織二つ山	OD色 1.6mm×40mm	2		張網用D形環取付テープ	
ビロンロープ OD色	太さ 8mm 太さ 6mm	2 4		軒張用 すそ留め用	J I S L 2 7 0 3 による。
ビロン金剛打ひも	太さ 4mm	16		留め木用わな	G Q - C G - L 0 0 0
D型環	40mm	2		張網用	3 3 4による。
丸環	22mm	8		入口扉つり下げ用	
つり下げ金具	5			入口扉つり下げ用	図41による。
はとめ	#2	8		すそ留め用	G Q - C G - L 0 0 0 3 3 4による。
	#5	2		支柱受用	
		20		妻幕との接合藤編み用	
留め木	8			入口扉用	
調節金	8mmポリアセタル樹脂	2		張網用	図42による。
ファスナ	長さ1 800開	1組		入口扉用	表39による。
面ファスナOD色 又は黒色	幅 50mm	14		接合用(B)	表40による。
縫糸(エステル#5, #8, #20) OD色	-			縫製全般	J I S L 2 5 1 1 による。

表11-軒部接続布

項 目		数 量			用 途	規 格
		一般用	補給用	病院用		
帆布 (1)		1			接続布全体	表34による。
ビニロンテープ 杉織一つ山	OD色 1.6mm×20mm	20			丸環押さえ用テープ	表38による。
	白色 1.6mm×20mm	8			丸環押さえ用テープ	
丸環	22mm	28			幕つり下げ用	GQ-CG-L000334による。
縫糸 (エステル#5, #8, #20) OD色又は白色		-			縫製全般	JIS L 2511による。

表12-内幕屋根幕

項 目		数 量		用 途	規 格
		一般用	病院用		
生地		-		内幕全体	表36による。
蚊帳地		2		換気口防虫用	表37による。
ビニロンテープ 杉織一つ山	白色 1.6mm×20mm	4		棟及び軒回り押さえ用テープ	表38による。
	白色 1.6mm×20mm	20		つり下げ金具取付テープ	
ビニロンテープ 二重織	白色 2mm×20mm	48		フレーム固定用テープ	
	白色 2mm×20mm	8		換気口開き止めテープ	
つり下げ金具		20		内幕つり下げ用	図41による。
スナップ	きつ甲W形	68		内幕側面幕等取付け	GQ-CG-L000334による。
バックル 白色	おす・めす ポリアセタール樹脂	52		フレーム固定	図41による。
一本コキ尾錠 白	ポリアセタール樹脂	52		フレーム固定バンド用	図41による。
面ファスナ うす緑色	幅50mm	24		棟及び合掌開閉用 (A・B)	表40による。
	幅25mm	26		換気口防虫用 (A)	
		22		換気口防虫用 (B)	
縫糸 (エステル#5, #8, #20) 白色		-		縫製全般	JIS L 2511による。

表13-内幕妻幕

項 目		数 量				用 途	規 格
		一般用		病院用			
		A	B	A	B		
生地		1				幕体全体	表36による。
帆布 (2)		2				泥よけ	表35による。
		1				上部力布	
ビニロンテープ 杉織一つ山	白色 1mm×20mm	4				ファスナ引手用テープ	表38による。
	白色 1mm×20mm	-	2	-	2	窓回り押さえテープ	

表13-内幕妻幕 (続き)

項 目		数 量				用 途	規 格
		一般用		病院用			
		A	B	A	B		
ビニロンテープ 杉織二つ山	白色 1.6mm×40mm	—	2	—	2	窓さん(棧)	表38による。
はとめ	#2	22				屋根幕接合用	GQ-CG-L000 334による。
ファスナ	長さ2 500開	1組				入口用	表39による。
	長さ1 750開	1組				四隅用	
面ファスナ うす緑	幅25mm	—	10	—	10	窓ふた用 (A)	表40による。
		—	16	—	16	窓ふた用 (B)	
縫糸(エステル#5, #8, #20) 白色		—				縫製全般	JIS L 2511 による。

表14-内幕側面幕

項 目		数 量		用 途	規 格
		一般用	病院用		
生地		1		幕体全体	表36による。
帆布 (2)		1		泥よけ	表35による。
		1		上部力布	
ビニロンテープ 杉織一つ山	白色 1mm×20mm	2		ファスナ引手用テープ	表38による。
		2		窓回り押さえテープ	
		1		換気口縁取り	
ビニロンテープ 杉織二つ山	白色 1.6mm×40mm	2		窓さん(棧)	
ビニロンロープ OD色	太さ 6mm	—	6	すそ留め用	JIS L 2703 による。
はとめ	#2	12		屋根幕接合用	GQ-CG-L000 334による。
		—	12	すそ留め用	
ファスナ	長さ1 750開	1組		四隅用	表39による。
面ファスナ うす緑	幅25mm	10		窓ふた用, A	表40による。
		16		窓ふた用, B	
		4		換気口ふた用, A	
		6		換気口ふた用, B	
縫糸(エステル#5, #8, #20) OD色又は白色		—		縫製全般	JIS L 2511 による。

表15-蚊帳幕妻幕

項 目		数 量		用 途	規 格
		一般用	病院用		
蚊帳地		1		熱地用妻幕本体	表37による。
帆布(2)		1		蚊帳周辺力帯	表35による。
		2		泥よけ	
ビニロンテープ 杉織一つ山	OD色 1mm×20mm	4		ファスナ引手用テープ	表38による。
ビニロンロープ OD色	太さ 6mm	6		すそ留め用	J I S L 2 7 0 3 による。
はとめ	#2	22		屋根幕接合用	G Q - C G - L 0 0 0
		12		すそ留め用	3 3 4による。
ファスナ	長さ2 500開	1組		入口用	表39による。
	長さ1 750開	1組		四隅用	
縫糸(エステル#5, #8, #20) OD色		-		縫製全般	J I S L 2 5 1 1 による。

表16-蚊帳幕側面幕

項 目		数 量		用 途	規 格
		一般用	病院用		
蚊帳地		1		蚊帳幕側面幕本体	表37による。
帆布(2)		1		蚊帳周辺力帯	表35による。
		1		泥よけ	
ビニロンテープ 杉織一つ山	OD色 1mm×20mm	2		ファスナ引手用テープ	表38による。
		9	-	支柱縛着用	
ビニロンロープ OD色	太さ 6mm	6		すそ留め用	J I S L 2 7 0 3による。
はとめ	#2	12		屋根幕接合用	G Q - C G - L 0 0 0 3 3 4による。
		12		すそ留め用	
ファスナ	長さ1 750開	1組		四隅用	表39による。
縫糸(エステル#5, #8, #20) OD色		-		縫製全般	J I S L 2 5 1 1による。

表17-敷布

項 目		数 量		用 途	規 格
		一般用	病院用		
帆布(2)		1		敷布全体	表35による。
ビニロンテープ 杉織一つ山	OD色 1.6mm×20mm	6		フレーム縛着用	表38による。
縫糸(エステル#5, #8, #20) OD色		-		縫製全般	J I S L 2 5 1 1による。

表18-外幕包装布・内幕包装布

項 目	数 量			用 途	規 格
	一般用	補給用	病院用		
ポリエステル帆布106号OD色	1			包装布全体	DSP L 4768による。
ビロンロープOD色	太さ6mm	2		包装用	JIS L 2703による。
はとめ	#4	4		ロープ通し	GQ-CG-L000334による。
ビロンテープ二重織OD色	2mm×50mm	2		取っ手用	
縫糸(エステル#5, #8, #20)OD色	-			縫製全般	JIS L 2511による。

表19-くい類包装布

項 目	数 量			用 途	規 格
	一般用	補給用	病院用		
ビロン帆布10号OD色	-			本体, 底布, 力布	DSP L 4768による。
ビロンロープOD色	太さ4mm	1		袋口縫い込み用	JIS L 2703による。
	太さ6mm	2		袋口縛り綱	
ビロンテープ二重織 3mm×25mm OD色	1			袋胴締め用	表38による。
はとめ #4	8			袋縛りロープ通し	GQ-CG-L000334による。
だ円環 #2	2			胴締めテープ用	
先止め金(テープ丸形)	1			胴締めテープ用	
縫糸OD色	(ビロン#5)	-		袋本体の縫製	-
	(ビロン#30)	-		縁がかり	

表20-フレーム結束バンド

項 目	数量	規 格	注 記
ビロンテープ二重織 3mm×25mm OD色	1	表38による。	図28による。
先止め金(テープ丸形)	1	GQ-CG-L000334による。	
だ円環 #2	2		

表21-フレーム部・脚

項 目	数量	規 格	注 記
柱部	2	JIS H 4100 A7N01SS-T6	図31による。
受金具	2	JIS G 3101	
支台	2	JIS H 4000	
ボルト・ナット・座金	4	JIS G 4303 M8	
下部ふた	2	JIS H 4000	
リベット	12	JIS H 3260 φ5	
スリーブ	4	JIS G 3446	

表22-フレーム部・屋根

項 目	数量	規 格	注 記
屋根	2	J I S H 4 1 0 0 A7N01SS-T6	図32による。
はり止め金具	2	J I S H 4 0 0 0	
ボルト・ナット・座金	2	J I S G 4 3 0 3 M8	
上部ふた	2	J I S H 4 0 0 0	
リベット	8	J I S H 3 2 6 0 φ5	
スリーブ	2	J I S G 4 3 0 3	

表23-フレーム部・肩部金具

項 目	数量	規 格	注 記
肩部金具	2	J I S G 3 1 0 1 SS400	図33による。
差し込み口	4	J I S G 3 4 4 4 STK	
差し込み口接続金具	8	J I S G 3 1 0 1	
ボルト・ナット・座金	6	J I S G 4 3 0 3 M8	
ピン	2	J I S G 3 1 0 1	

表24-フレーム部・はり

項 目	数量	規 格	注 記
タンバックル	1	S U S 3 0 4	図34による。
スナップ・フック	2	S U S φ8	
ワイヤロープ	2	S U S φ6	

表25-フレーム部・頂部金具

項 目	数量	規 格	注 記
頂部金具	1	J I S G 3 1 0 1	図35による。
差し込み口	2	J I S G 3 4 4 4 STK	
差し込み口接続金具	4	J I S G 3 1 0 1	
ボルト・ナット・座金	2	J I S G 4 3 0 3 M8	
受け金具	2	J I S G 3 1 0 1	

表26-けた部

項 目	数量	規 格	注 記
横桁	2	J I S H 4 1 0 0 7N01-T6	図36による。
差し込み金具	4	J I S G 3 4 5 2 SGP	
キャップ	4	J I S C 8 3 0 5	
止めピン	4	J I S G 4 3 0 3 φ10	
リベット	8	J I S H 3 2 6 0 φ5	

表27-張出入口幕用支柱・すそ上げ用支柱

項 目	数量	規 格	注 記
本体	1	J I S K 6 7 4 2	図37による。
しん栓 (A)	1	J I S K 6 7 4 1	
しん栓 (B)	1	J I S K 6 7 4 1	
しん棒	1	J I S G 3 1 2 3 SGD400-D	
底ふた	1	J I S G 3 1 4 1 SPCC	
リベット	1	J I S H 3 2 6 0 φ4.5	

表28-大きい

項 目	数量	規 格	注 記
くい本体	1	J I S H 4 1 0 0 7N01	図38による。
頭部金具	1	J I S H 4 1 0 0	
ピン	1	J I S G 4 3 0 3	

表29-小さい

項 目	数量	規 格	注 記
小さい	-	GQ-CG-L000334による。	-

表30-ハンマ

項 目	数量	規 格	注 記
柄	1	かし	図39による。
ハンマ本体	1	J I S G 5 5 0 1 FC350	
先端ゴム	2	塩化ビニル合成ゴム	予備1個を含む。
頭部鉄	1	J I S G 3 1 0 1 SS400	図39による。
くい抜き	1	J I S G 3 1 0 1	

表31-くい抜き工具

項 目	数量	規 格	注 記
本体パイプA	1	J I S G 3 4 4 5	図40による。
本体パイプB	1	J I S G 3 4 4 5	
受け金	1	J I S G 3 1 0 1	
ちょう番	1	J I S G 3 1 0 1	
先端金具	1	J I S G 5 7 0 5	
鎖金具	1	J I S G 3 1 0 5	
石突棒	1	J I S G 3 1 0 1	

表32-修理具セット

項 目	数量	規 格	注 記
補修テープ	各1	6cm×2m, 12cm×2m	用布は、表34アクリル系接着剤
ボルト	2	J I S G 4 3 0 3 M8	-
ナット	4	J I S G 4 3 0 3 M8	-

表33-図名称

番号	図 名 称	番号	図 名 称		
1	全体図	40	くい抜き工具		
2	業務用天幕（一般用・補給用）	41	部品図1		
3	業務用天幕（病院用）	42	部品図2		
4	外幕屋根幕				
5	外幕妻幕A（一般用・補給用）				
6	外幕妻幕A（病院用）				
7	外幕妻幕B（一般用・補給用）				
8	外幕妻幕B（病院用）				
9	外幕側面幕（一般用・補給用）				
10	外幕側面幕（病院用）				
11	張出入口幕				
12	軒部接続布				
13	内幕屋根幕				
14	内幕妻幕A・B（一般用）				
15	内幕妻幕A・B（病院用）				
16	内幕側面幕（一般用）				
17	内幕側面幕（病院用）				
18	蚊帳幕妻幕（一般用）				
19	蚊帳幕妻幕（病院用）				
20	蚊帳幕側面幕（一般用）				
21	蚊帳幕側面幕（病院用）				
22	敷布（一般用）				
23	敷布（病院用）				
24	窓詳細				
25	屋根部換気口詳細				
26	外幕包装布（内幕包装布）				
27	くい類包装布				
28	フレーム結束バンド				
29	フレーム完成図				
30	フレーム全体図				
31	フレーム部・脚				
32	フレーム部・屋根				
33	フレーム部・肩部金具				
34	フレーム部・はり				
35	フレーム部・頂部金具				
36	けた部				
37	張出入口幕用支柱(裾上げ用支柱)				
38	大きくい				
39	ハンマ				
<p>注記 表内の一連番号は、図面の番号を示す。</p>					

表34—帆布（1）

項 目		規 格		試 験 方 法		
生機	原糸	素材	%	ポリエステル 100	J I S L 1 0 3 0 - 1 及び J I S L 1 0 3 0 - 2 による。	
		番手	たて	560	J I S L 1 0 9 6 による。	
	よこ		560			
	密度	たて	34以上			
		よこ	35以上			
	組織		平織			
	生地幅		cm		130以上	
加工後	色範囲	色相 H	5.6Y±1.2	島津製作所製		
		明度 V	3.3±0.4	自記分光光度計UV3100及び相当品による。		
		彩度 C	0.7±0.4			
	質量	g/m ²		420以下 ^{a)}	J I S L 1 0 9 6 による。	
	初期	引張強さ	たて	1 373以上	J I S L 1 0 9 6 の A 法 による。つかみ間隔20cmとし、引張速度は、20±1cm/minとする(ラベルドストリップ法)。	
			よこ	1 373以上		
		引裂強さ	たて	118以上	J I S L 1 0 9 6 の A - 1 法 による。	
			よこ	118以上		
	耐候試験	引張強さ	たて	981以上 ^{a)}	耐候試験は、J I S B 7 7 5 3 の 試験機により500時間の試験を行うものとする。ただし、60分中12分間の噴霧時間とし、ブラックパネル温度は63±3°C、湿度は、(65±5)%とする。強さの試験方法は、初期に同じ。	
			よこ	981以上 ^{a)}		
		引裂強さ	たて	49以上		
			よこ	49以上		
	寸法変化率 %		たて	±2以内	J I S L 1 0 9 6 の D 法 による。	
			よこ	±2以内		
	染色堅ろう度	洗濯	4級以上		J I S L 0 8 4 4 の A - 2 法 による。	
		耐光	5級以上		J I S L 0 8 4 2 による。	
	耐熱性		異常のないものとする。		J I S M 7 1 0 2 による。	
	耐寒性		異常のないものとする。		J I S M 7 1 0 2 による。ただし、恒温槽は、-30°Cの液槽とする。	
	耐水度		mm		1 000以上	J I S L 1 0 9 2 の 静水圧法A法による。
	酸素指数				25以上 ^{a)}	J I S L 1 0 9 1 による。
燃焼性				防炎2級以上	J I S Z 2 1 5 0 による。ただし、試験体の前処理はA法、加熱時間は2分とする。	
加工法		特殊塩ビ両面コーティング加工とし、高遮光性・高接着性・高防炎性・高耐寒性・高耐候性の付帯加工 ^{a)}		—		
遮光性				完全遮光 ^{a)}	—	

注^{a)} すべての規格を満たすテント地は、特許のテント地（特許第3267312号）の請求項1に該当

表35-帆布(2)

項 目		規 格		試 験 方 法	
生機	原系	素材	ポリエステル100		JIS L 1030-1及びJIS L 1030-2による。
		番手	たて	10 ^s	15 ^s
	よこ		10 ^s	15 ^s	
	より合 わせ数	たて	1		
		よこ	1		
	密度 本/2.54cm	たて	44以上	53以上	
		よこ	40以上	50以上	
組織	平織				
生地幅	cm	90以上			
加工後	色	OD色		NDS Z 8201 色番号2314標準	
	質量	g/m ²	580以下		JIS L 1096による。
	引張強さ N/3cm	たて	981以上		JIS L 1096のA法による。つかみ間隔20cmとし、引張速度は、20±1cm/minとする(ラベルドストリップ法)。
		よこ	785以上		
	引裂強さ N	たて	49以上		JIS L 1096のA-1法による。
		よこ	49以上		
	寸法変化率 %	たて	±2以内		JIS L 1096のD法による。
		よこ	±2以内		
	染色堅ろう度	洗濯	4級以上		JIS L 0844のA-2法による。
		耐光	5級以上		JIS L 0842による。
	耐熱性	異常のないものとする。		JIS M 7102	
	耐寒性	異常のないものとする。		JIS M 7102による。恒温槽は、-30℃の液槽とする。	
	耐水度	mm	1000以上		JIS L 1092の静水圧法A法による。
酸素指数	25以上		JIS L 1091による。		
燃焼性	防炎2級以上		JIS Z 2150による。ただし、試験体の前処理はA法、加熱時間は、2分とする。		
注記 帆布の表面の荒さについては、ポリエステル106号と同等であるものとする。					

表36-生地

項 目		規 格		試 験 方 法
生機	原系	素材	難燃ビニロン 70±5	JIS L 1030-1及びJIS L 1030-2による。
		綿	30	
	番手	たて	30 ^s	JIS L 1096による。
		よこ	30 ^s	
	より合 わせ数	たて	2	
よこ	2			

表36—生地 (続き)

項 目		規 格	試 験 方 法	
生機	密度 本/2.54cm	たて	J I S L 1 0 9 6による。	
		よこ		
	組織			平織
	生地幅 cm			100以上
加工後	色		J I S Z 8 7 2 1の7. 5 G 8 / 2を標準とする。	
	質量 g / m ²		J I S L 1 0 9 6による。	
	引張強さ N/5cm	たて	687以上	J I S L 1 0 9 6のA法による。つかみ間隔20cmとし、引張速度は、20±1cm/minとする(ラベルドストリップ法)。
		よこ	491以上	
	寸法変化率 %	たて	±3以内	J I S L 1 0 9 6のD法による。
		よこ	±3以内	
	染色堅ろう度	洗濯	4級以上	J I S L 0 8 4 4のA-2法による。
		耐光	3級以上	J I S L 0 8 4 2による。
はっ水度		4以上	J I S L 1 0 9 2による。	
酸素指数		25以上	J I S L 1 0 9 1による。	

表37—蚊帳地

項 目		規 格	試 験 方 法
原糸素材 %		ポリエステル100	J I S L 1 0 3 0 - 1及びJ I S L 1 0 3 0 - 2による。
番手 dtex		167	J I S L 1 0 9 6による。
より合わせ数	たて	1	
	よこ	3	
組織		ラッセル マーキ	
密度 本/2.54cm	たて	19	N D S Z 8 2 0 1 色番号2314標準
	よこ	15	
生地幅 cm		150以上	
色		OD 色	
質量 g / m ²		120以下	J I S L 1 0 9 6による。
寸法変化率 %	たて	±1以内	J I S L 1 0 9 6のD法による。
	よこ	±1以内	
染色堅ろう度	洗濯	4級以上	J I S L 0 8 4 4のA-2法による。
	耐光	4級以上	J I S L 0 8 4 2による。
引張強さ N/5cm	たて	471以上	J I S L 1 0 1 8による(カットストリップ法)。
	よこ	314以上	
破裂強さ kPa		89以上	J I S L 1 0 1 8のA法による。

表38-ビニロンテープ

項目	規格					試験方法	
	1	2	3	4	5		
組織	杉織一つ山		杉織二つ山	二重織		J I S L 1 0 9 6による。	
色	OD色又は白色						
厚さ×幅 mm	1×20	1.6×20	1.6×40	2×20	3×25		
番手/より合わせ数	20/3	20/9		20/6	20/7		
密度	たて糸 本(最小)	60	52	100	71		95
	からみ糸 本(最小)	—			7		10
	しん糸 本(最小)	—			8		66
	よこ糸 (最小)本/25mm	24	15	15	28		28
質量(最小) g/m	7	19	36	20	40		
引張強さ(最小) N	981	1 766	2 942	2 452	3 433		J I S L 1 0 9 6による。
染色堅ろう度	洗濯	4級以上				J I S L 0 8 4 4のA-2法による。	
	耐光	4級以上					J I S L 0 8 4 2による。

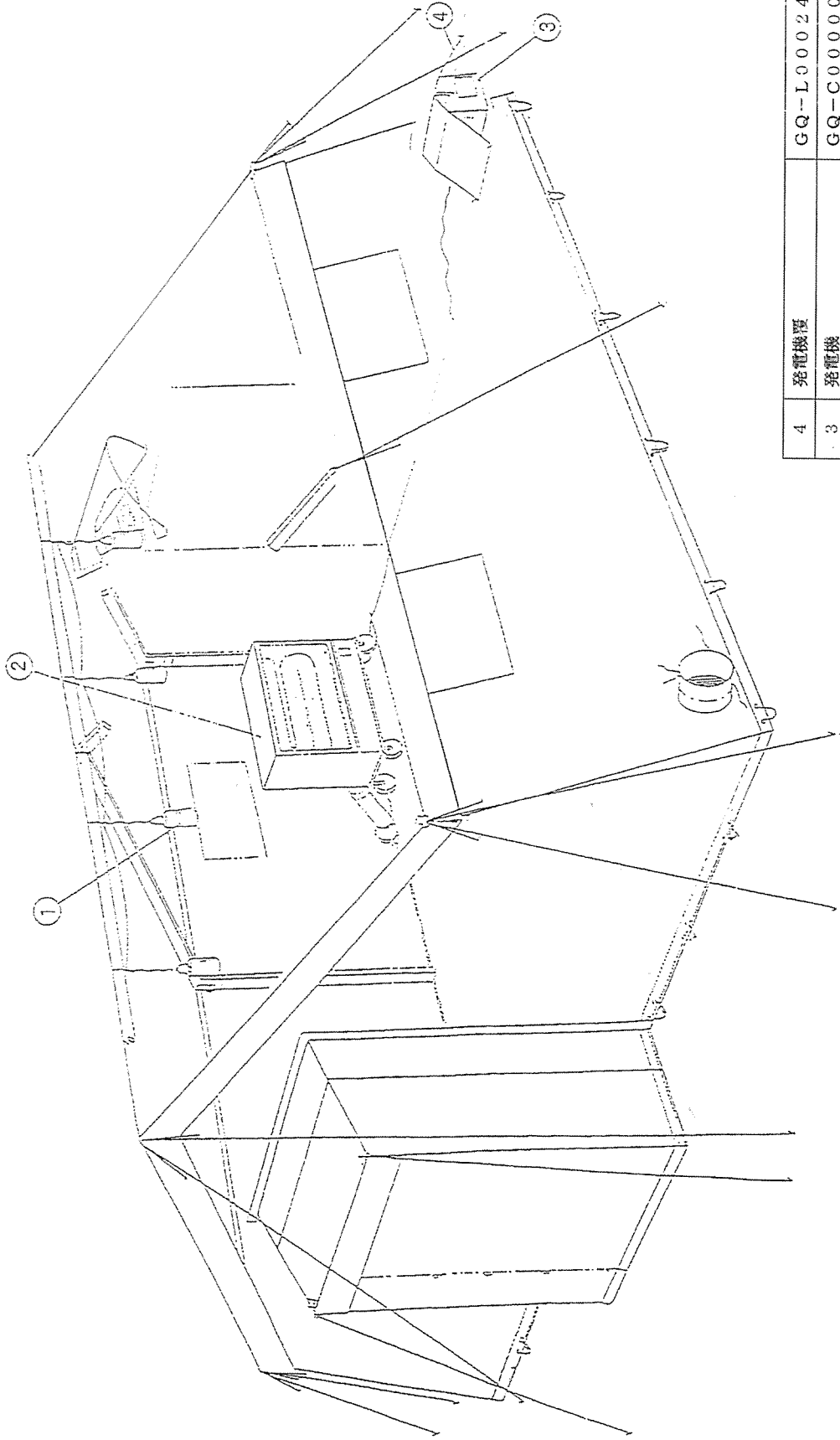
表39-ファスナ

項目	規格		試験方法	
	開	止		
種類	開製品	止製品	J I S S 3 0 1 5による。	
性能	MH級			
材質	エレメント(ムシ)	ポリアセタール樹脂		—
	テープ %	ポリエステル100		—
	mm	幅 16		
	スライダー	亜鉛合金ダイカスト		J I S H 5 3 0 1による。
	上止	ポリアセタール樹脂又はアルミニウム合金		—
開具	ポリアセタール樹脂		—	
強度	チェーン横引きN	491		J I S S 3 0 1 5による。
	開具横引き N	226		
チェーン幅 mm	7.4		—	
色	OD色		—	

表40-面ファスナ

項目	規格		試験方法
	A	B	
種類	フックテープ	ループテープ	—
材質 %	ポリエステル 100		J I S L 1 0 3 0-1及びJ I S L 1 0 3 0-2による。
色	OD色又は黒色及びうす緑色		—
品質	1種 3号		J I S L 3 4 1 6による。

単位 mm



4	発電機罩	GQ-L000240
3	発電機	GQ-C000002
2	天幕ストロープ, 業務用2形	GQ-S000057
1	照明具	GQ-C000009
番号	品名	規格又は記事

図1-全体図

単位 mm

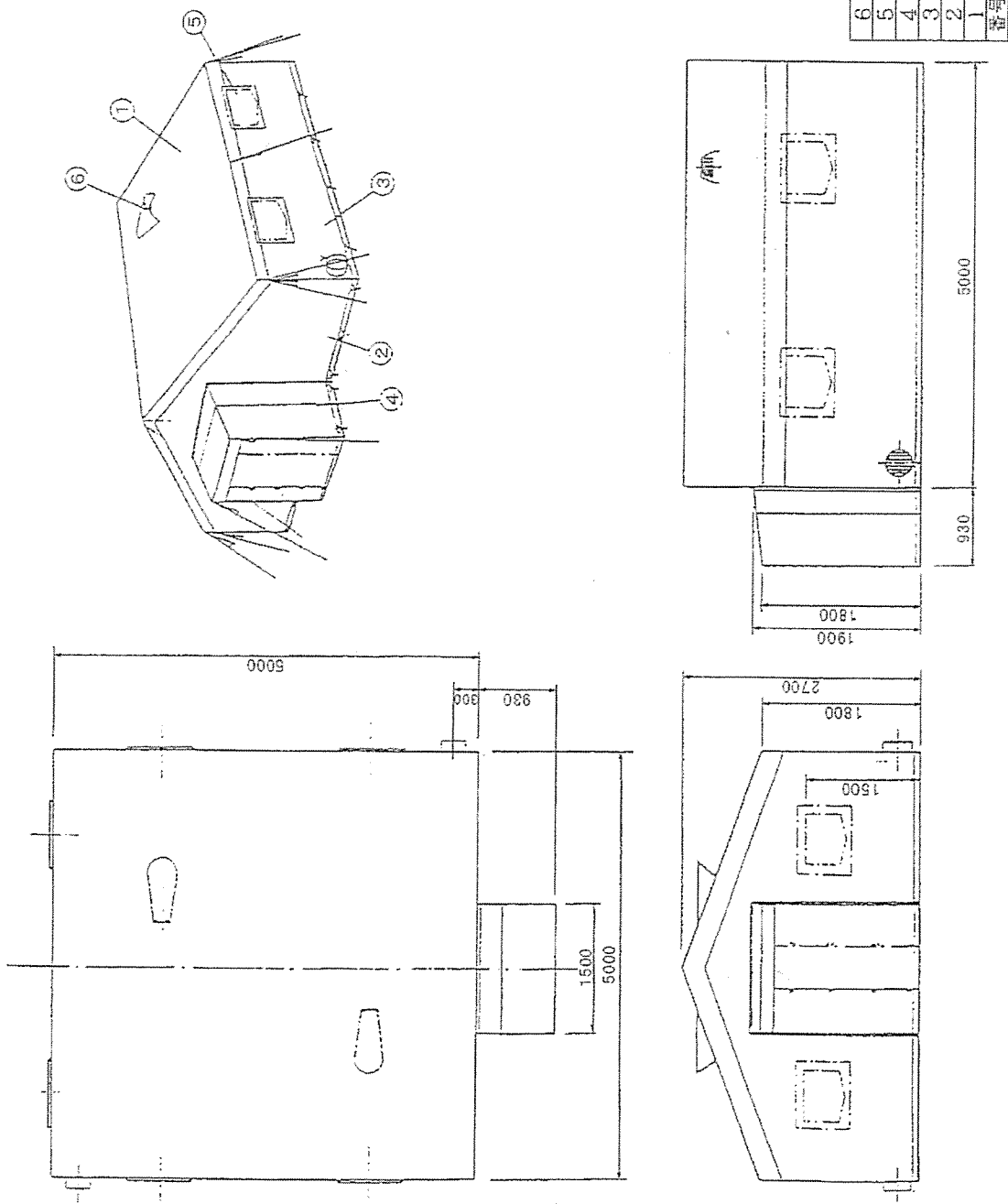
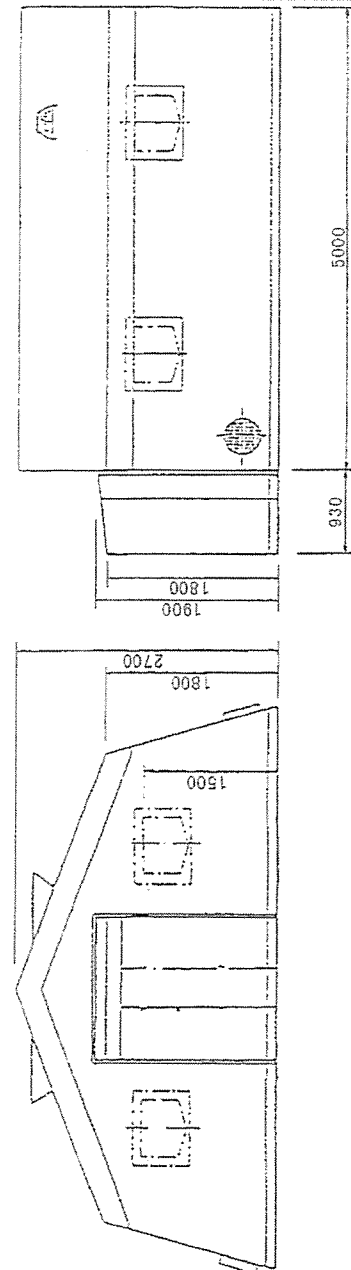
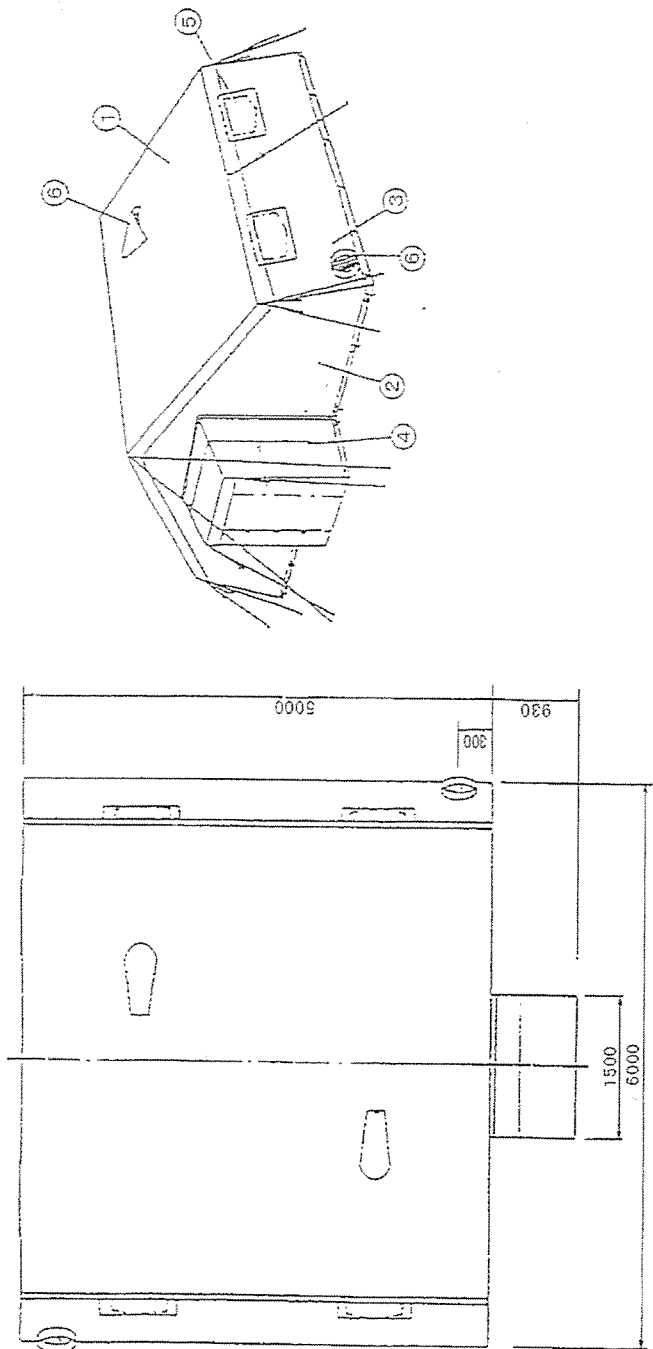


図2-業務用天幕（一般用・補給用）

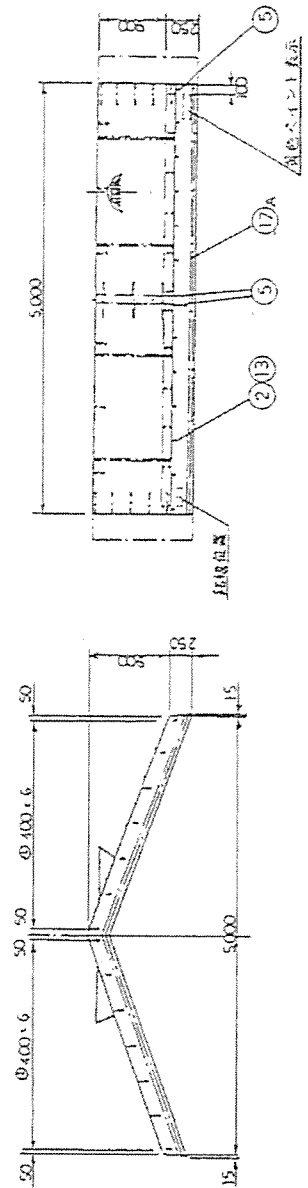
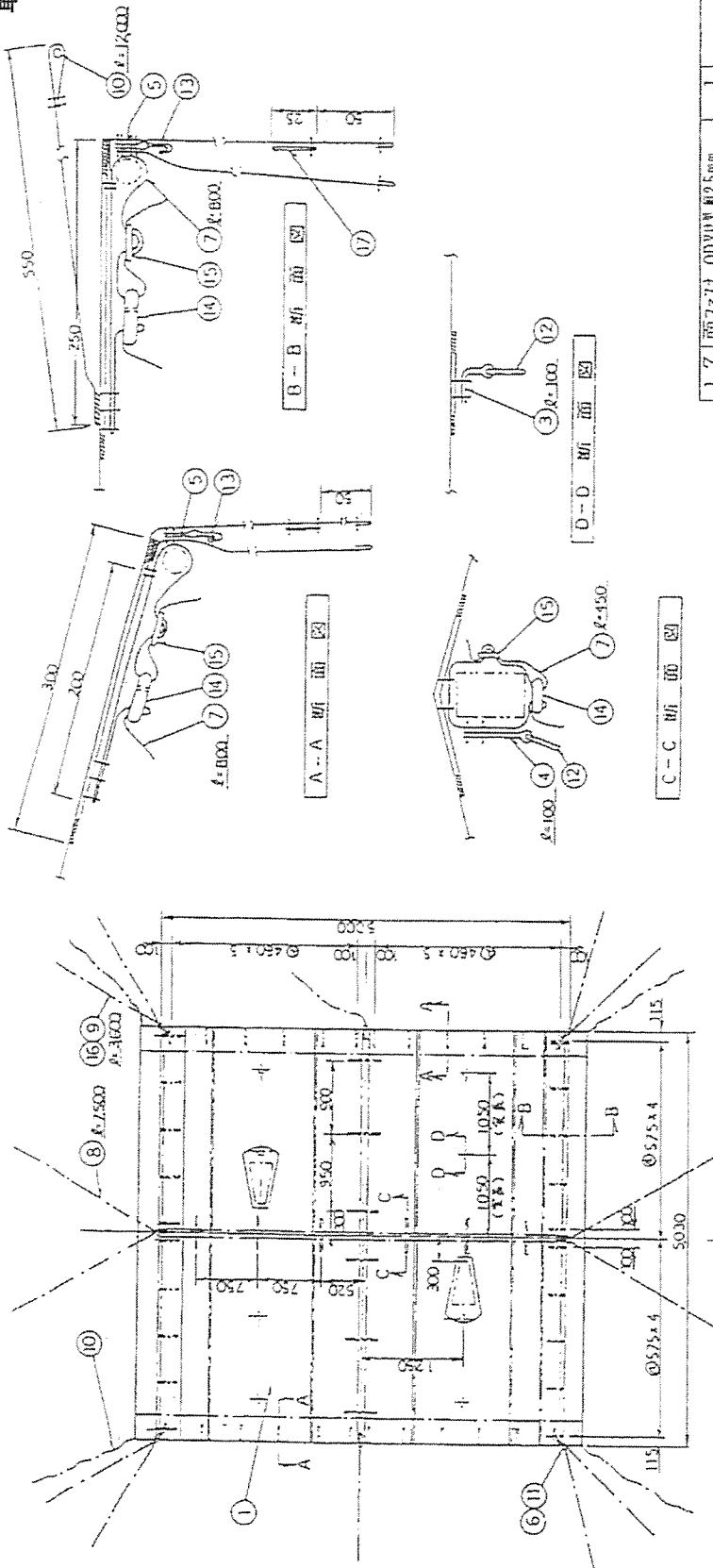
單位 mm



6	換氣口	規格又は記事
5	窓	
4	張出入口幕	
3	外幕側面幕	
2	外幕裏幕	
1	外幕屋根幕	
番号	品名	

図 3-業務用天幕 (病院用)

単位 mm



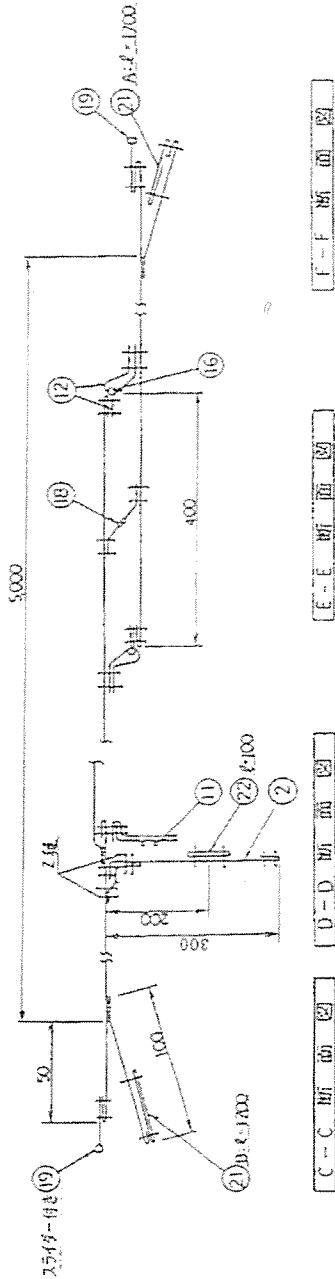
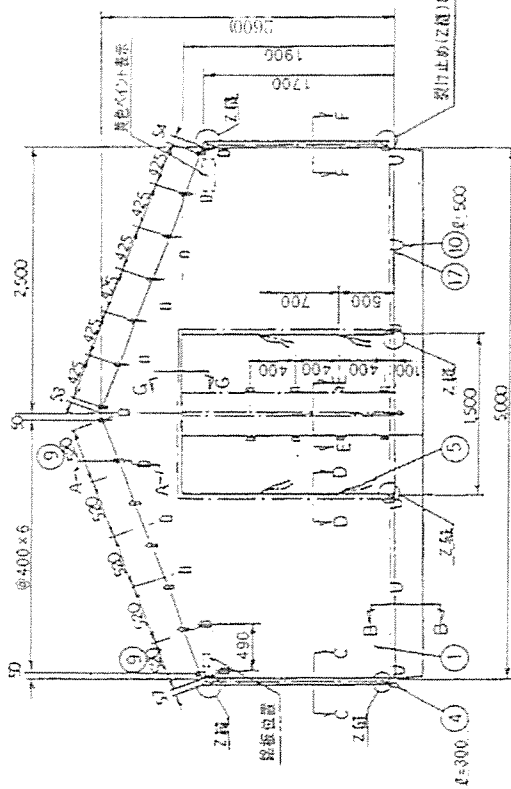
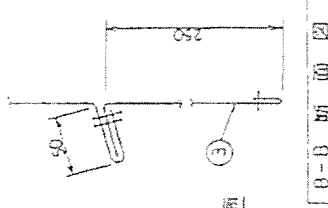
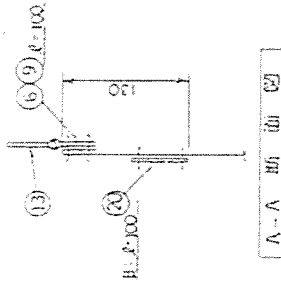
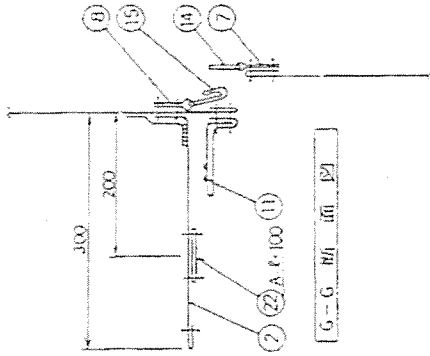
番号	品名	数量	規格
17	面77対 ODX目隠し25mm	1	
16	鋼筋金	14	
15	一本コキ尾錠	60	黒
14	バツクル	60	黒 板 込
13	つり下げ金具	56	
12	丸環	20	22x20
11	D型環	8	40mm
10	ビニロンテープ	2	φ 8mm
9	ビニロンテープ	10	φ 8mm
8	ビニロンテープ	4	φ 8mm
7	ビニロンテープ	56	φ 2×20
6	ビニロンテープ	8	φ 2×40
5	ビニロンテープ	16	φ 16x20
4	ビニロンテープ	12	φ 16x20
3	ビニロンテープ	8	φ 16x20
2	ビニロンテープ	40	φ 16x20
1	帆布(1)	1	

表7による。

注記 番号3・4及び12は、補給用には使用しないものとする。

図4—外幕屋根幕

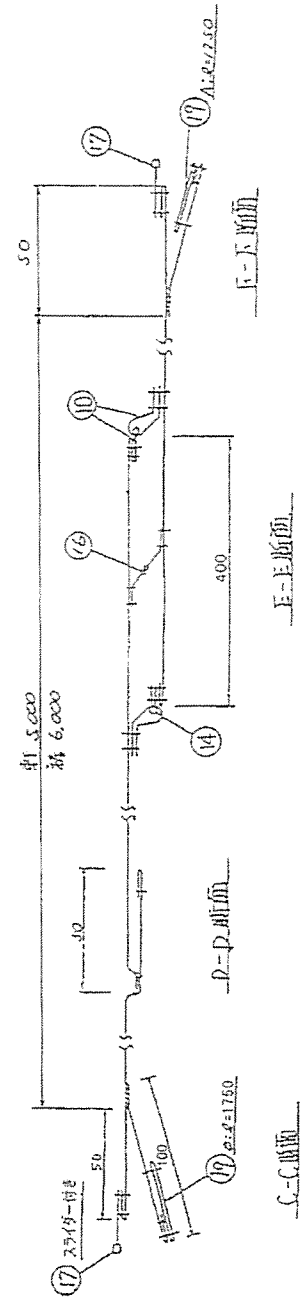
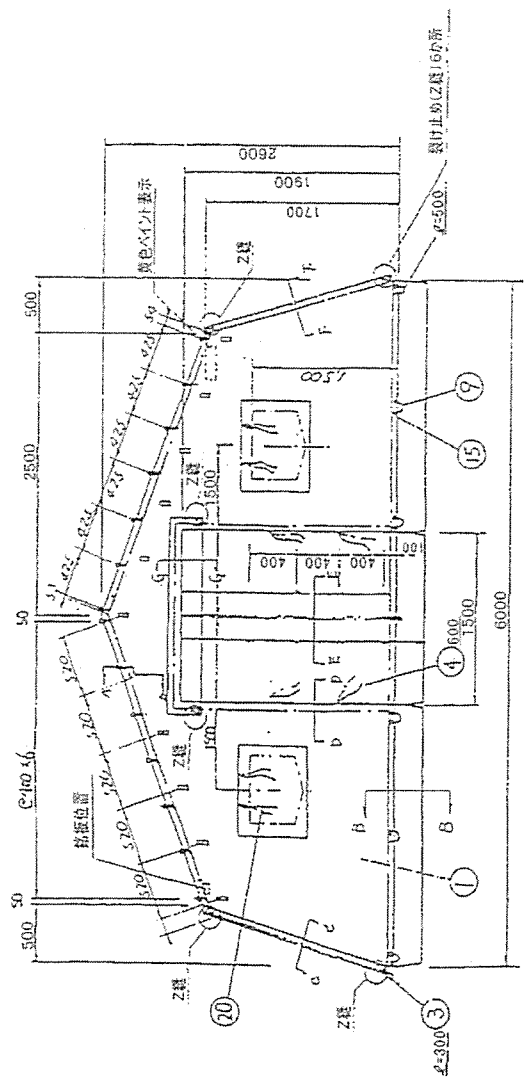
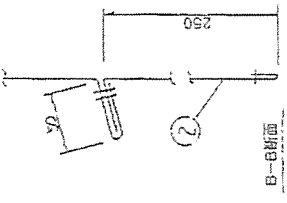
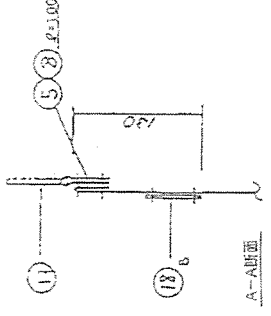
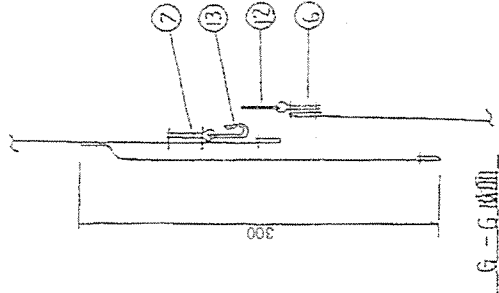
単位 mm



番号	品名	数量	規格
2.2	面77ｽﾀ ODX鉛厚 5.0mm	1.4	
2.1	面77ｽﾀ ODX鉛厚 5.0mm	1	
2.0	面77ｽﾀ ODX鉛厚 5.0mm	1.1	
1.9	77ｽﾀ 長さ 1750mm	1	
1.8	77ｽﾀ 長さ 1950mm	1	
1.7	はとめ 井 2	1.2	
1.6	留め木	8	
1.5	つり下げ金具	5	
1.4	丸環 22mm	8	
1.3	丸環 22mm	1.4	
1.2	P-077-7 φ 4mm	1.6	
1.1	P-077-7 φ 6mm	2.0	表8による。
1.0	P-077-7 φ 8mm	6	
9	P-077-7 φ 16x20	4	
8	P-077-7 φ 16x20	5	
7	P-077-7 φ 16x20	8	
6	P-077-7 φ 16x20	1.0	
5	P-077-7 φ 1x20	4	
4	P-077-7 φ 1x20	4	
3	帆布 (2)	2	
2	帆布 (1)	1	
1	帆布 (1)	1	

図5-外幕妻幕A (一般用・補給用)

単位 mm



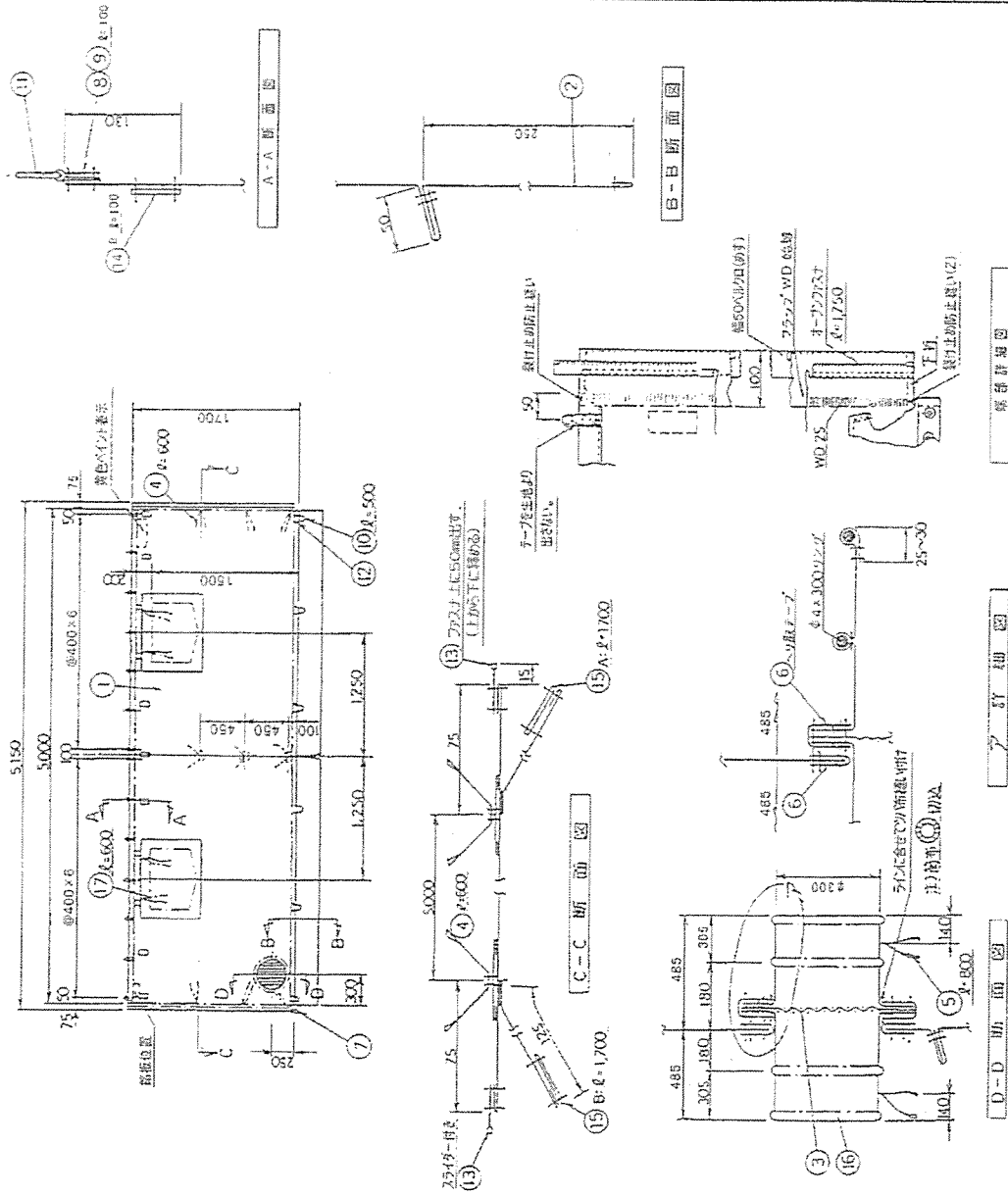
番号	品名	数量	規格
20	ビロリ-7 00 1×20	4	
19	前77対 ODXR黒50mm	1	
18	前77対 ODXR黒50mm	1	
17	77対長さ1750組	1	
16	77対長さ1950組	1	
15	はとめ #2	12	
14	留め木	8	
13	つり下げ金具	5	
12	丸環 22mm	8	
11	丸環 22mm	14	
10	ビロリ-7 00 4mm	16	
9	ビロリ-7 00 6mm	6	
8	ビロリ-7 00 1.6×20	4	
7	ビロリ-7 00 1.6×20	5	
6	ビロリ-7 00 1.6×20	8	
5	ビロリ-7 00 1.6×20	10	
4	ビロリ-7 00 1.6×20	4	
3	ビロリ-7 00 1×20	4	
2	帆布 (2)	2	
1	帆布 (1)	1	

表8による。

注記 窓の細部は、図24による。

図8-1外幕妻幕B(病院用)

単位 mm

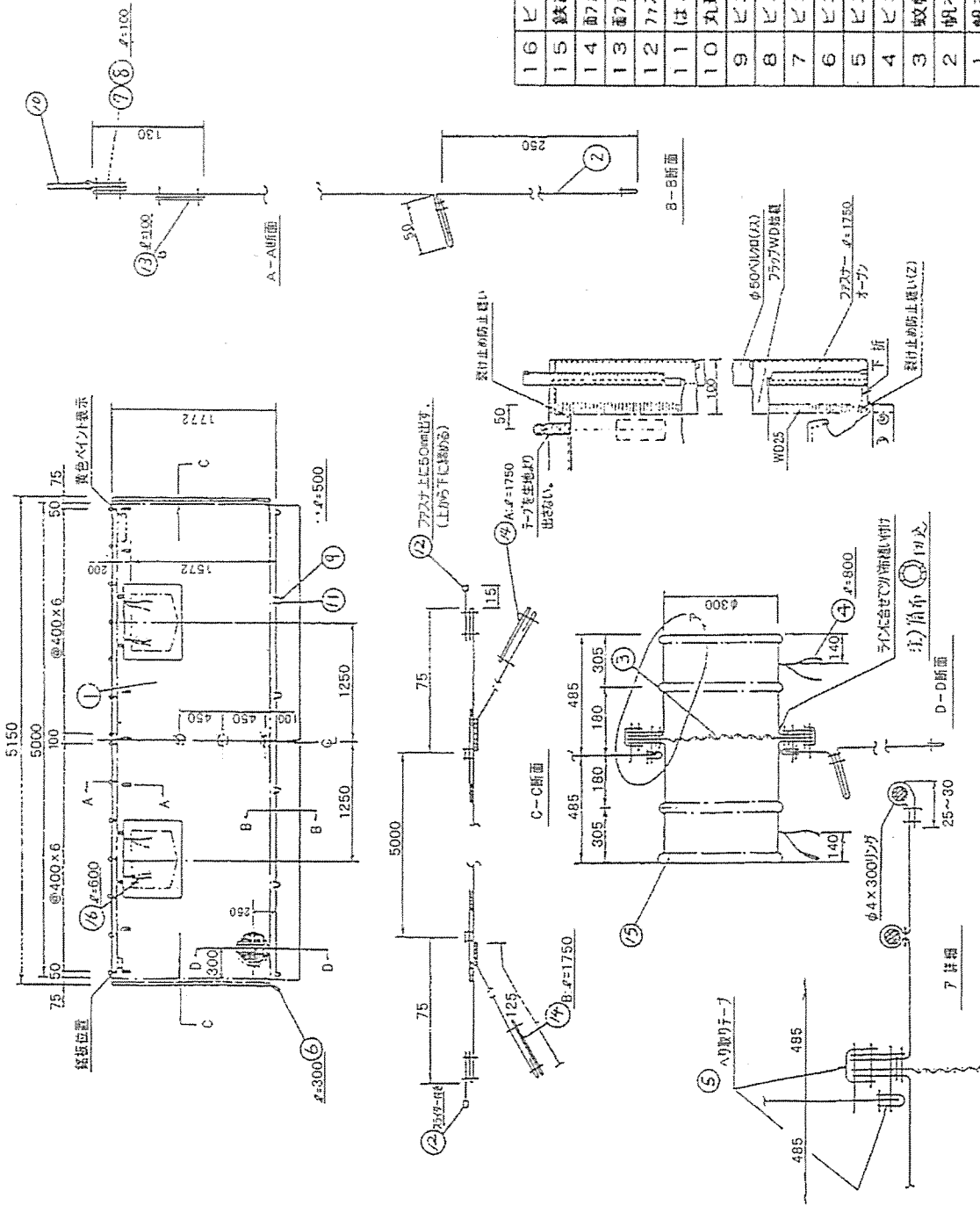


注記 窓の細部は、図 24 による。
図 9-外幕側面図 (一般用・補給用)

番号	品名	数量	規格
17	ビニルテープ 00 1×20	4	
16	鉄線	4	
15	面ガラス OD又は黒箱50mm	1	
14	面ガラス OD又は黒箱50mm	1	
13	ガラス 長さ 1750開	1	
12	はとめ 寸2	1	
11	丸環 22mm	1	
10	ビニルテープ 6mm	4	
9	ビニルテープ 白 1.6×20	4	
8	ビニルテープ 00 1.6×20	1	
7	ビニルテープ 00 1×20	2	
6	ビニルテープ 00 1×20	2	
5	ビニルテープ 00 1×20	2	
4	ビニルテープ 00 1×20	9	
3	蚊帳地	1	
2	帆布 (2)	2	
1	帆布 (1)	1	

表 9 による。

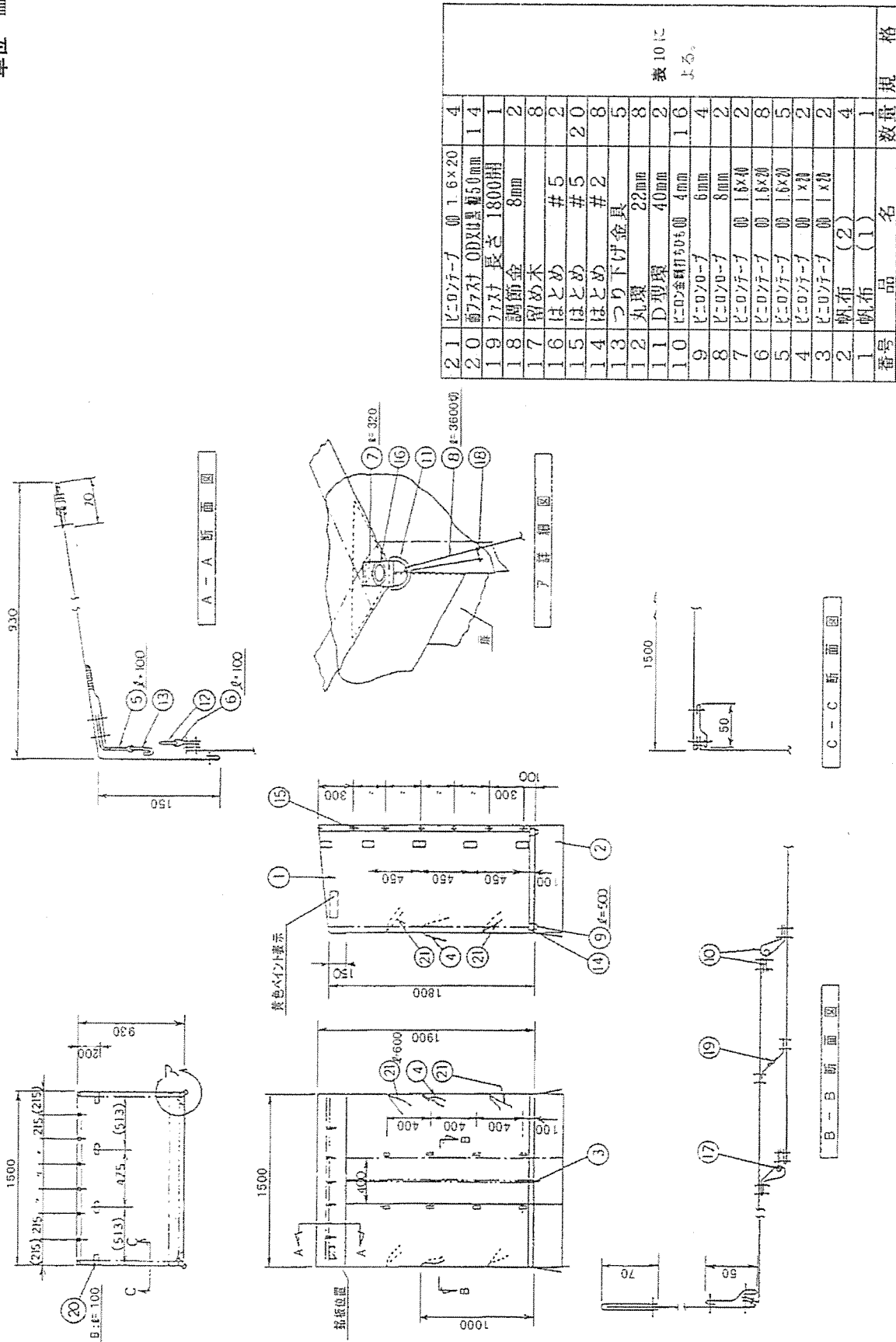
単位 mm



番号	品名	数量	規格
16	ビロンテープ 0D 1×20	4	
15	鉄線	4	
14	通ワスチ 00X0U 幅50mm	1	
13	通ワスチ 00X0U 幅50mm	1	
12	ワスチ 長さ 1750開	1	
11	はとめ #2	12	
10	丸環 22mm	14	表9による。
9	ビロンテープ 6mm	6	
8	ビロンテープ 白 1.6×20	4	
7	ビロンテープ 0D 1.6×20	10	
6	ビロンテープ 0D 1×20	2	
5	ビロンテープ 0D 1×20	2	
4	ビロンテープ 0D 1×20	2	
3	蚊帳地	1	
2	帆布 (2)	1	
1	帆布 (1)	1	

注記 窓の細部は、図24による。
 図10一外幕側面幕 (病院用)

単位 mm

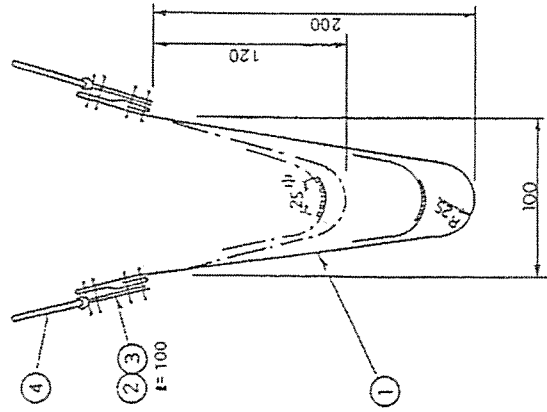
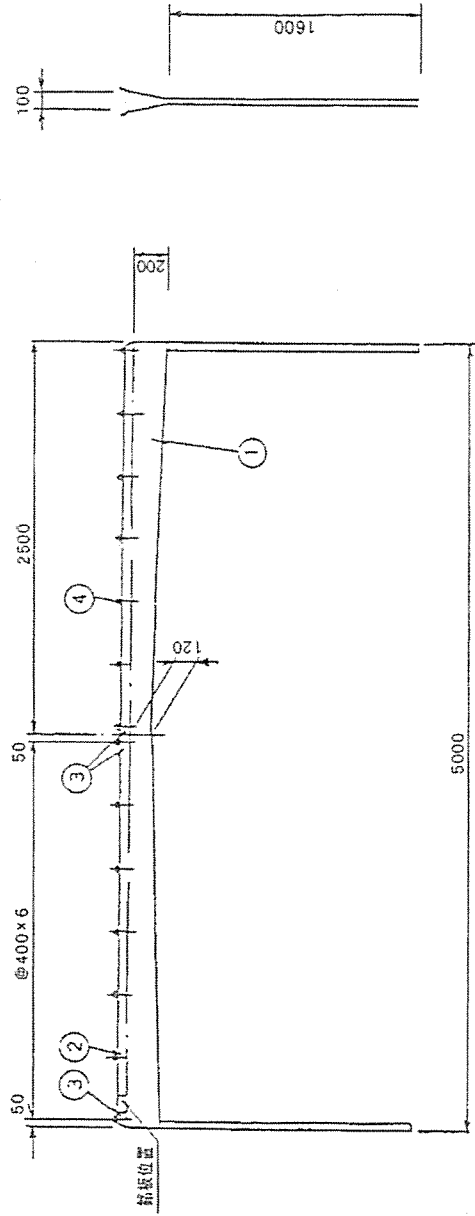


番号	品名	数量	規格
21	ビニールテープ 幅 1.6×20	4	
20	耐ワタ OD鋼線径5.0mm	14	
19	ワタ長さ 1800mm	1	
18	調節金 8mm	2	
17	留め木 #5	8	
16	はとめ #5	20	
14	はとめ #2	8	
13	つり下げ金具	5	
12	丸環 22mm	8	
11	D型環 40mm	2	
10	ビニールテープ幅50mm 4mm	16	
9	ビニールテープ 6mm	4	
8	ビニールテープ 8mm	2	
7	ビニールテープ 幅 1.6×40	2	
6	ビニールテープ 幅 1.6×20	8	
5	ビニールテープ 幅 1.6×20	5	
4	ビニールテープ 幅 1×20	2	
3	ビニールテープ 幅 1×20	2	
2	帆布 (2)	4	
1	帆布 (1)	1	

表10による。

図11 一張出入口幕

単位 mm



番号	品名	数量	規格
4	丸環	28	22mm
3	ポリチーフ	8	白 1.6x20
2	ポリチーフ	20	黒 1.6x20
1	帆布 (1)	1	

表11による。

図 12 一軒部接続布

単位 mm

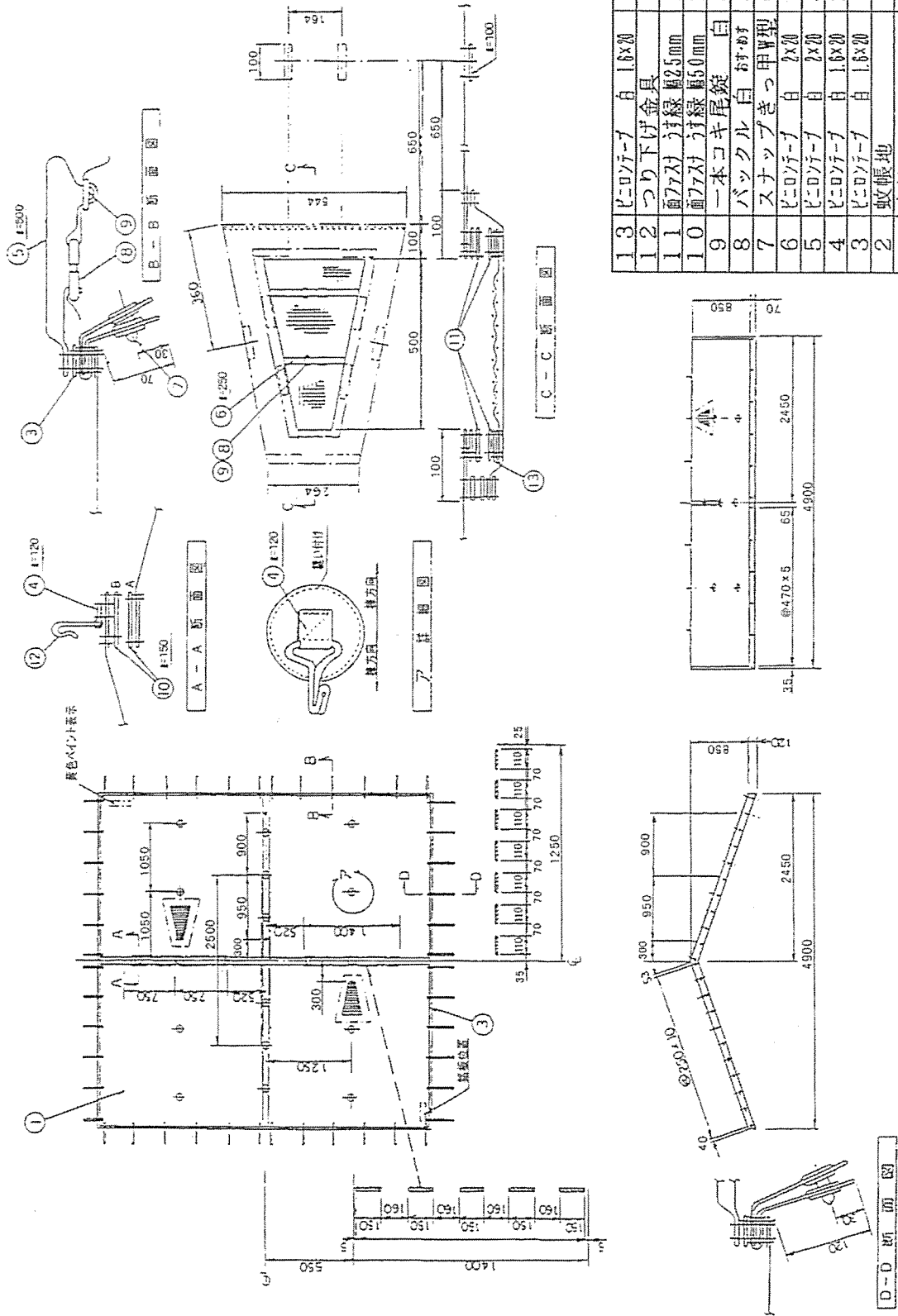
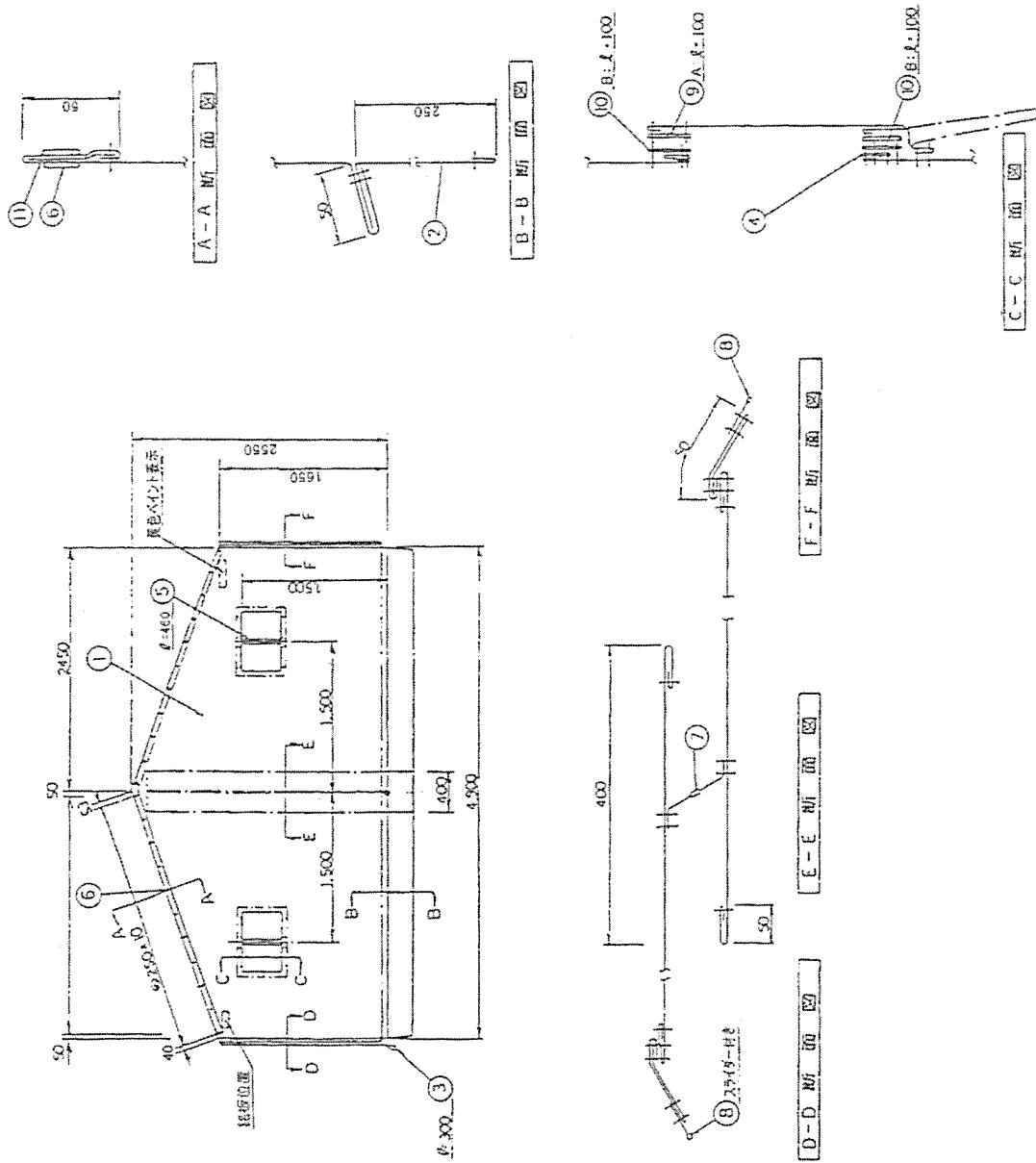


図 13—内幕屋根幕

単位 mm

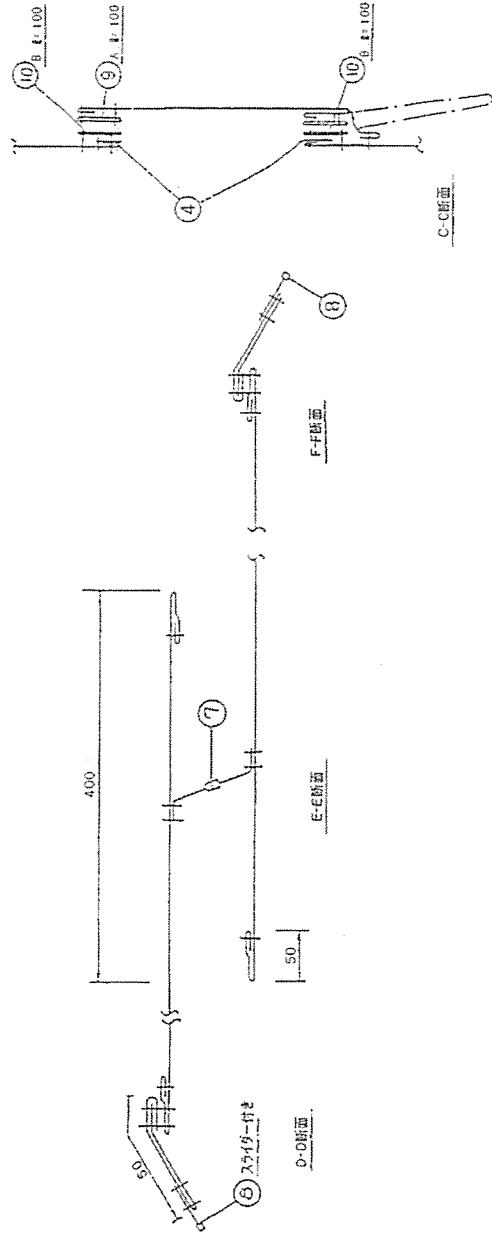
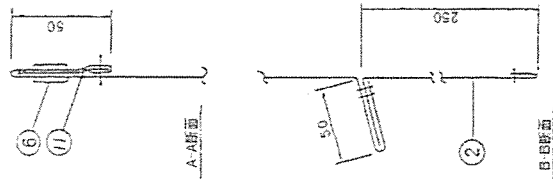
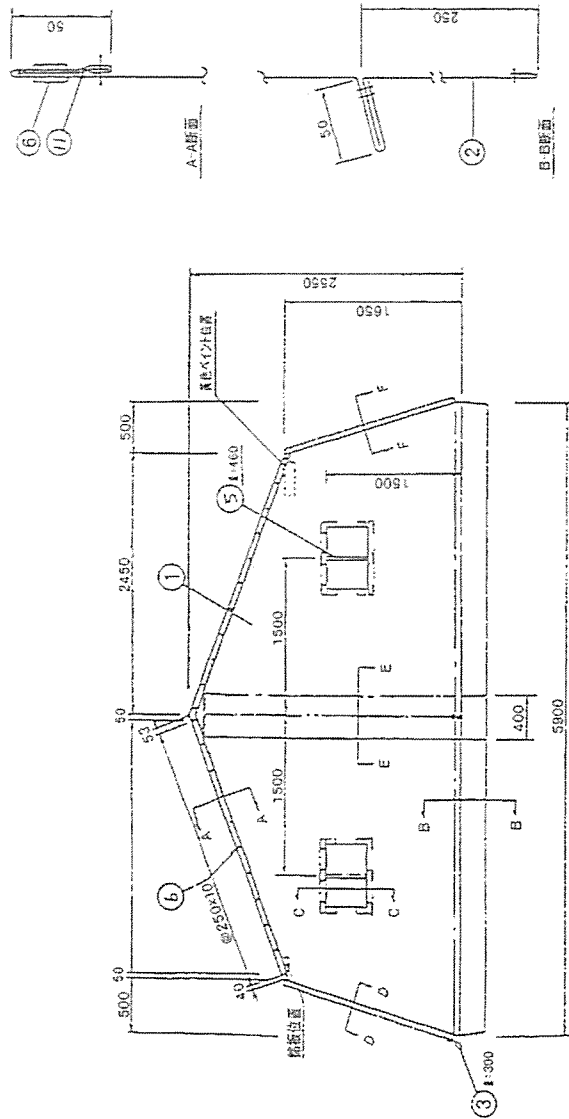


番号	品名	数量	規格
11	帆布 (2)	1	
10	面77対 対緑幅25mm	16	
9	面77対 対緑幅25mm	10	
8	77対 長さ 1750開	1	
7	77対 長さ 2500開	1	
6	はとめ #2	2	
5	ビロリ-7 白 1.6x40	2	
4	ビロリ-7 白 1x20	2	
3	ビロリ-7 白 1x20	4	
2	帆布 (2)	2	
1	生地	1	

表 13 に
よる。

注記 内幕妻幕 (A) の窓はないものとする。
図 14-内幕妻幕 A・B (一般用)

単位 mm



番号	品名	数量	規格
1	帆布 (2)	1	
10	直77寸 寸緑 厚2.5mm	16	
9	直77寸 寸緑 厚2.5mm	10	
8	77寸 長さ 1750閉	1	
7	77寸 長さ 2500閉	1	
6	はとめ #2	22	
5	ピコ77-7 白 1.8x0	2	
4	ピコ77-7 白 1x0	2	
3	ピコ77-7 白 1x0	4	
2	帆布 (2)	2	
1	生地	1	

表 13 に よる。

注記 内幕妻幕 (A) は窓がないものとし、内幕妻幕 (B) は窓があるものとする。

図 15-1 内幕妻幕 A・B (病院用)

単位 mm

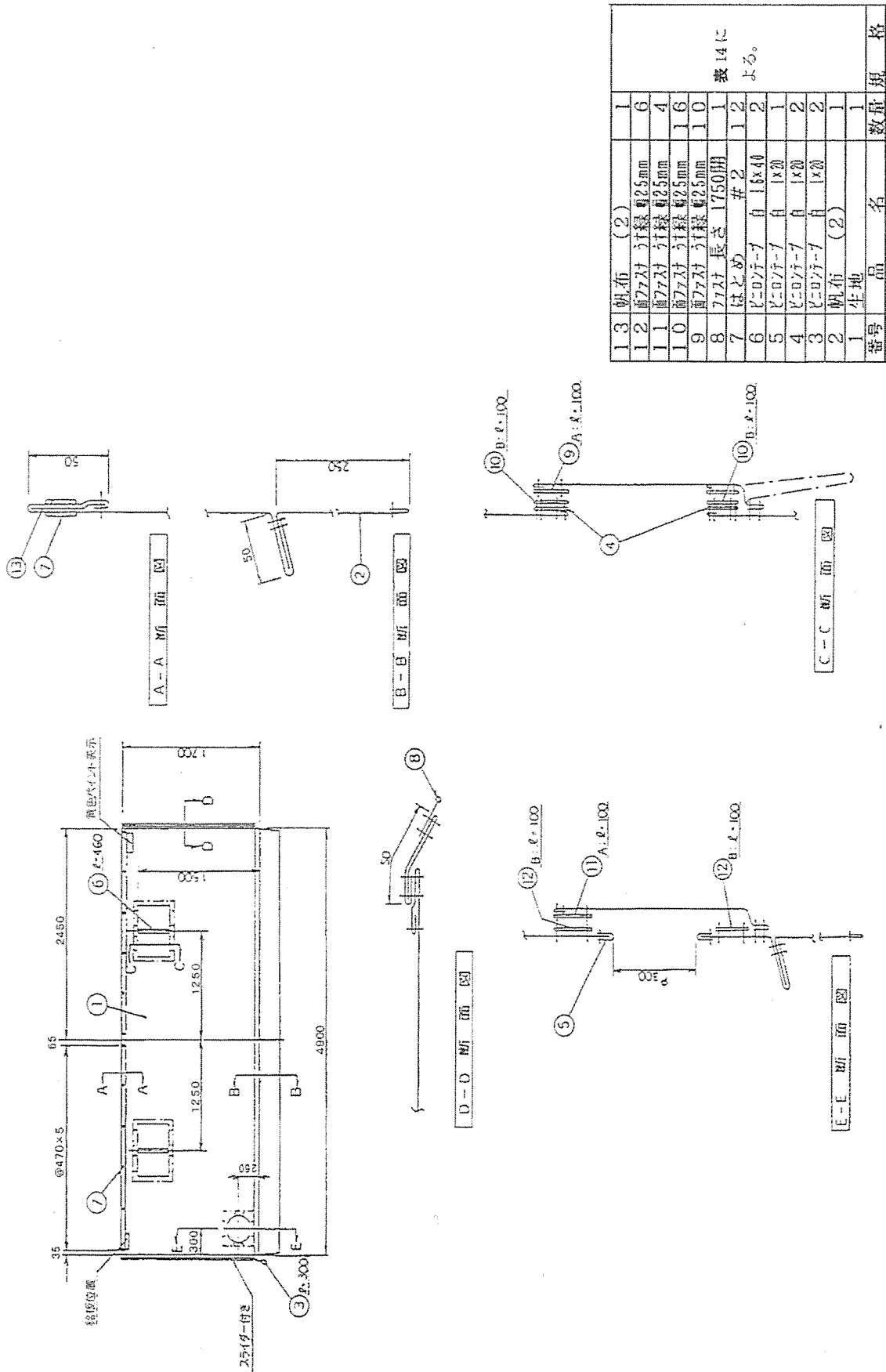


図 16 一内幕側面幕 (一般用)

単位 mm

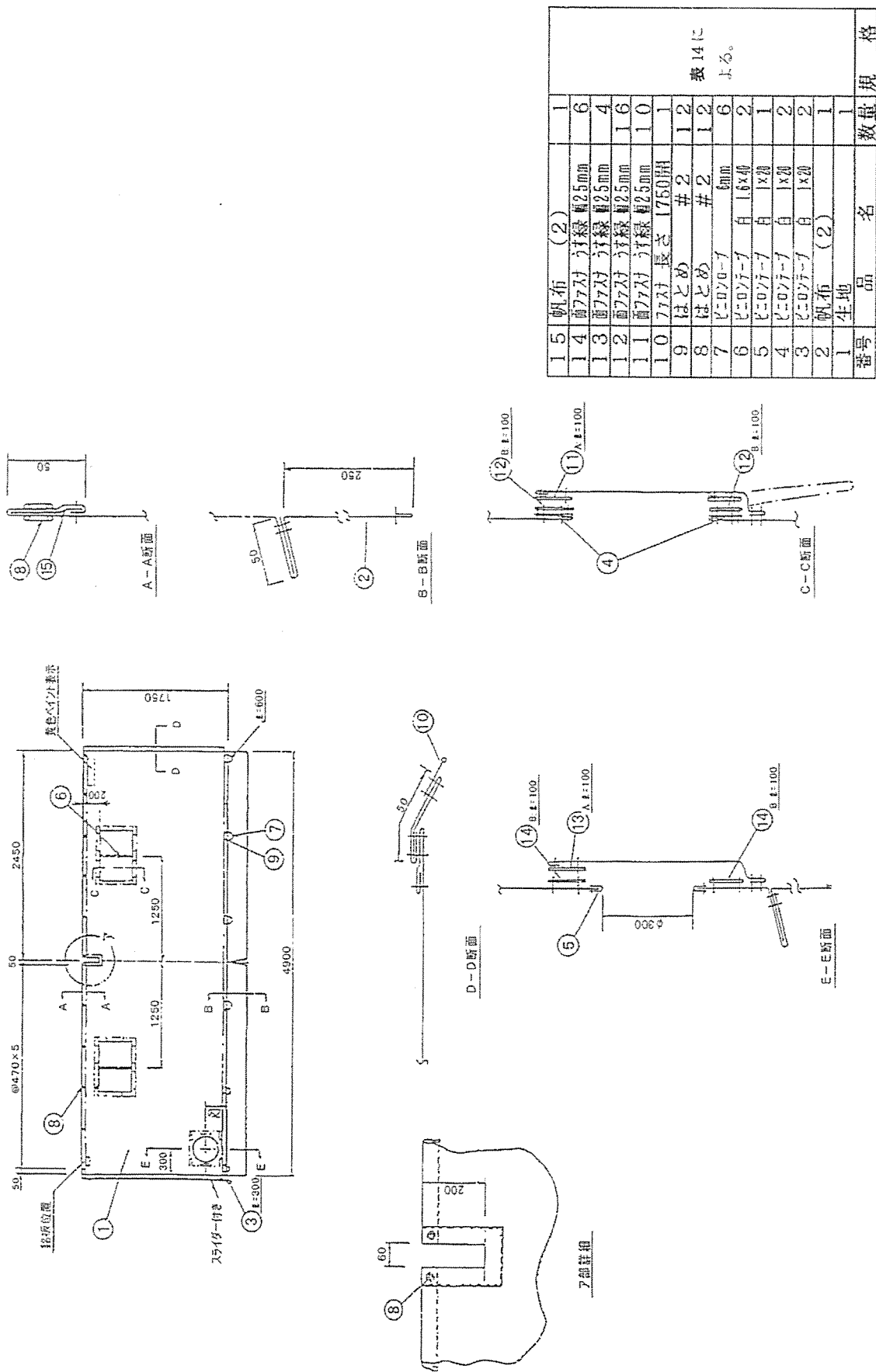


図 17-1 内幕側面幕 (病院用)

番号	品名	数量	規格
15	帆布 (2)	1	
14	前77対 洋緑 幅25mm	6	
13	前77対 洋緑 幅25mm	4	
12	前77対 洋緑 幅25mm	16	
11	前77対 洋緑 幅25mm	10	
10	77対 長さ 1750mm	1	
9	はとめ #2	12	
8	はとめ #2	12	
7	P=077-7 幅mm	6	表14による。
6	P=077-7 幅16×40	2	
5	P=077-7 幅1×20	1	
4	P=077-7 幅1×20	2	
3	P=077-7 幅1×20	2	
2	帆布 (2)	1	
1	生地	1	

単位 mm

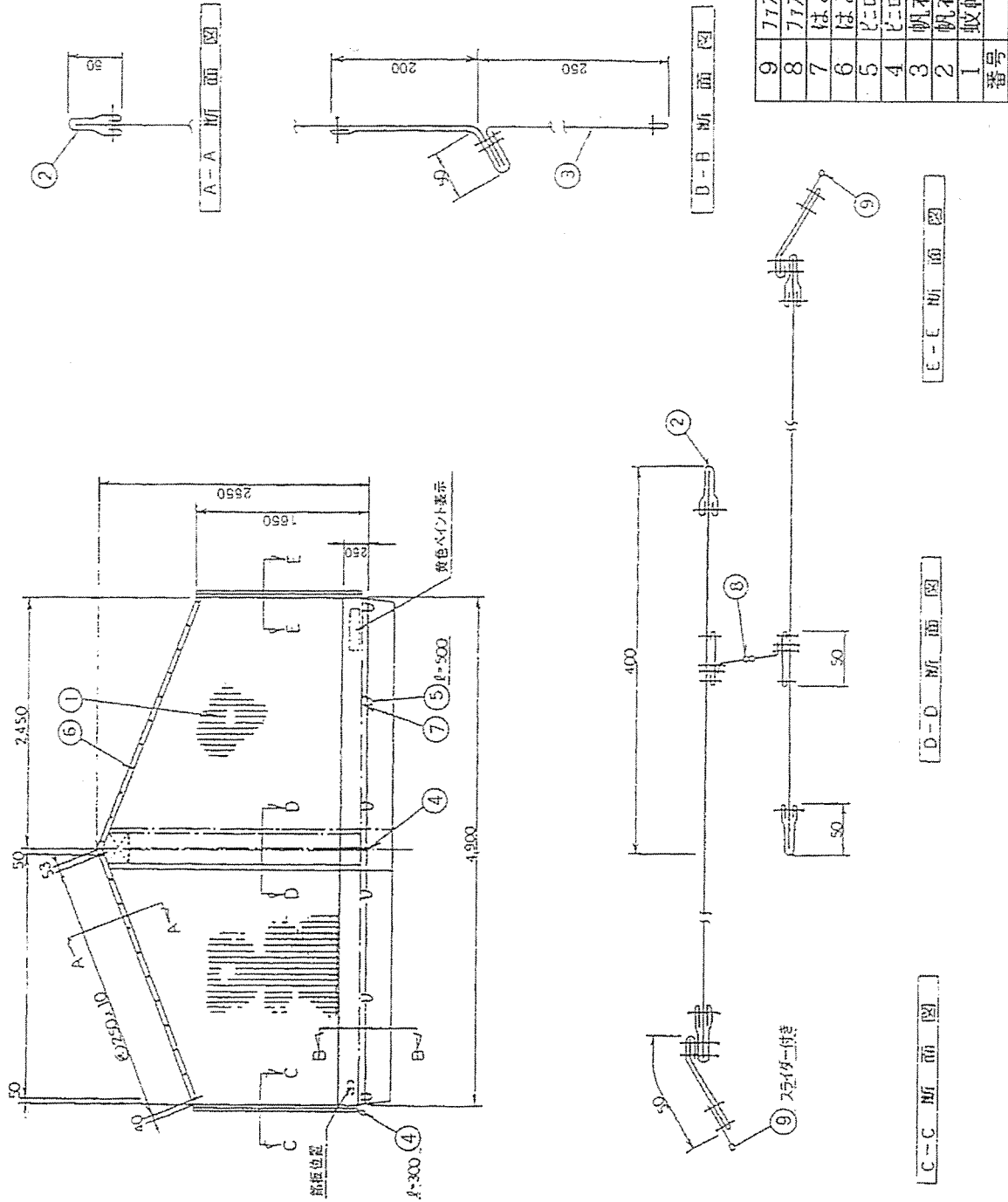
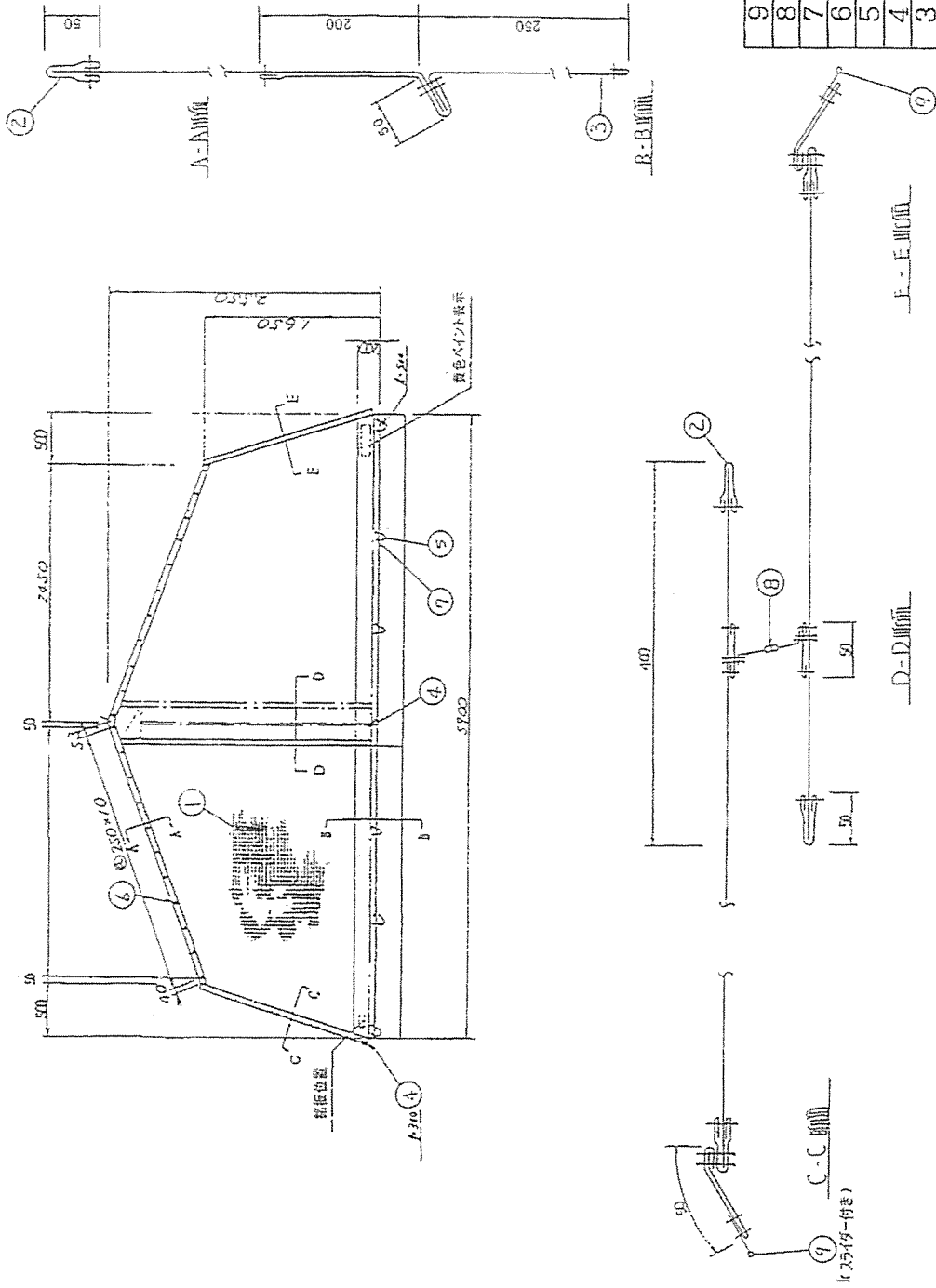


図 18 蚊帳幕 (一般用)

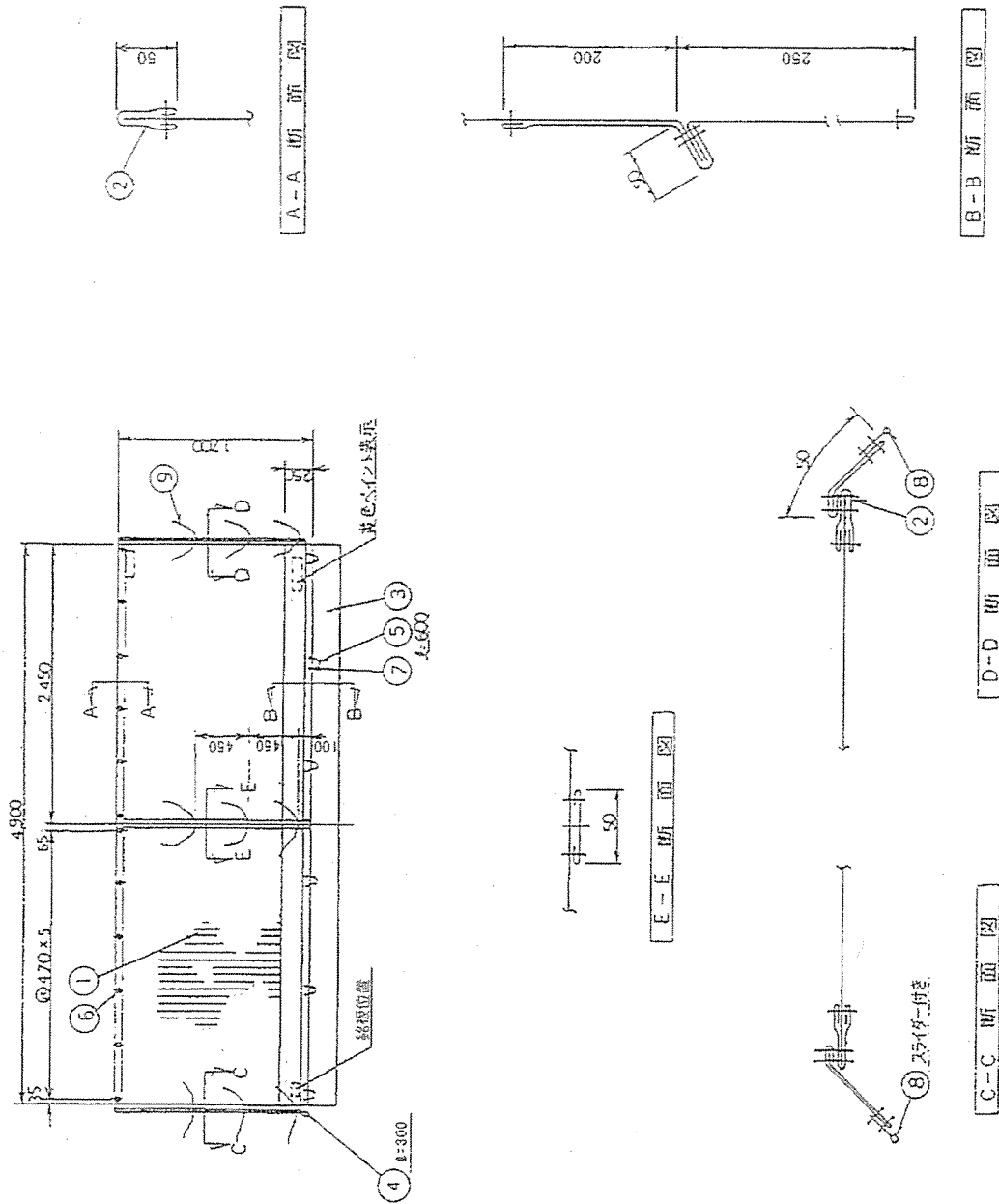
単位 mm



番号	品名	数量	規格
9	777材 長さ 1750開	1	表 15 に よる。
8	777材 長さ 2500開	1	
7	はとめ #2	1 2	
6	はとめ #2	2 2	
5	ピロリン-7 6mm	6	
4	ピロリン-7 10 X 20	4	
3	帆布 (2)	2	
2	帆布 (2)	1	
1	蚊帳地	1	

図 19-蚊帳幕 (病院用)

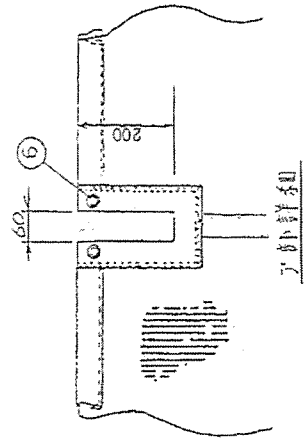
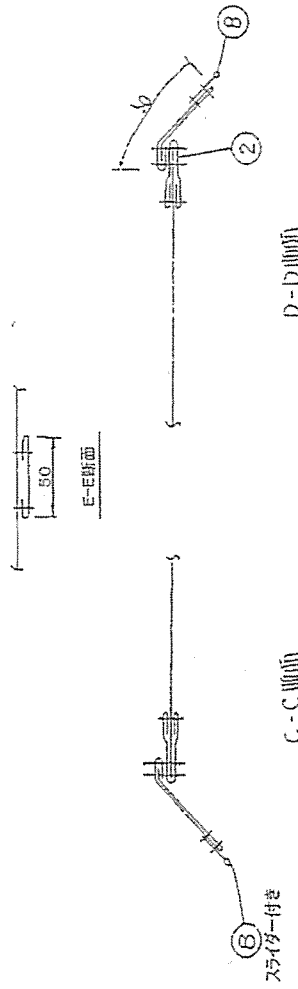
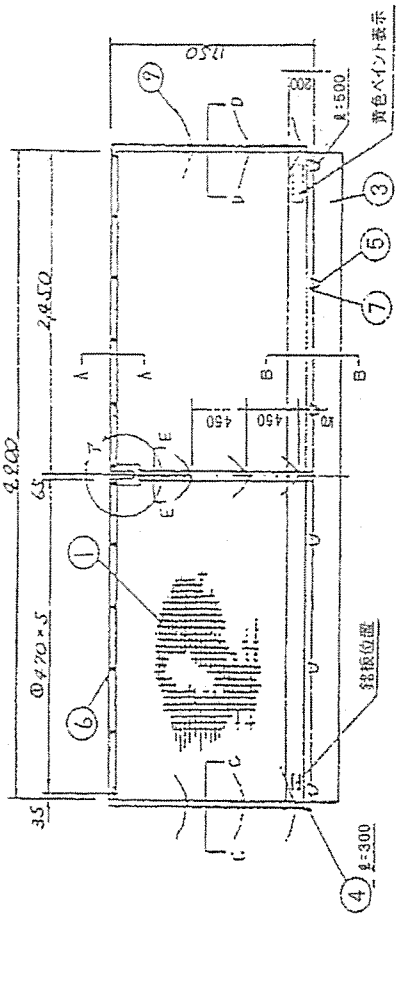
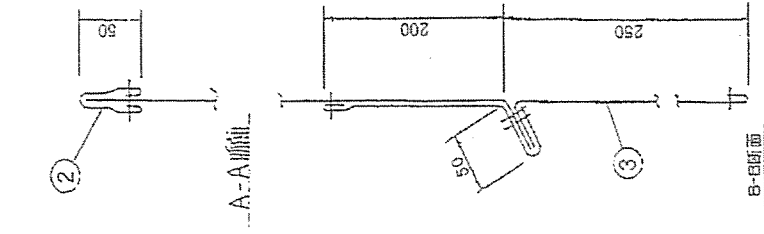
単位 mm



番号	品名	数量	規格
9	ビロソーフ 00 1x20	9	
8	77x7 長さ 1750開	1	
7	はとめ #2	12	
6	はとめ #2	12	
5	ビロソーフ 6mm	6	表16による。
4	ビロソーフ 00 1x20	2	
3	帆布 (2)	1	
2	帆布 (2)	1	
1	蚊帳地	1	

図 20—蚊帳幕側面幕 (一般用)

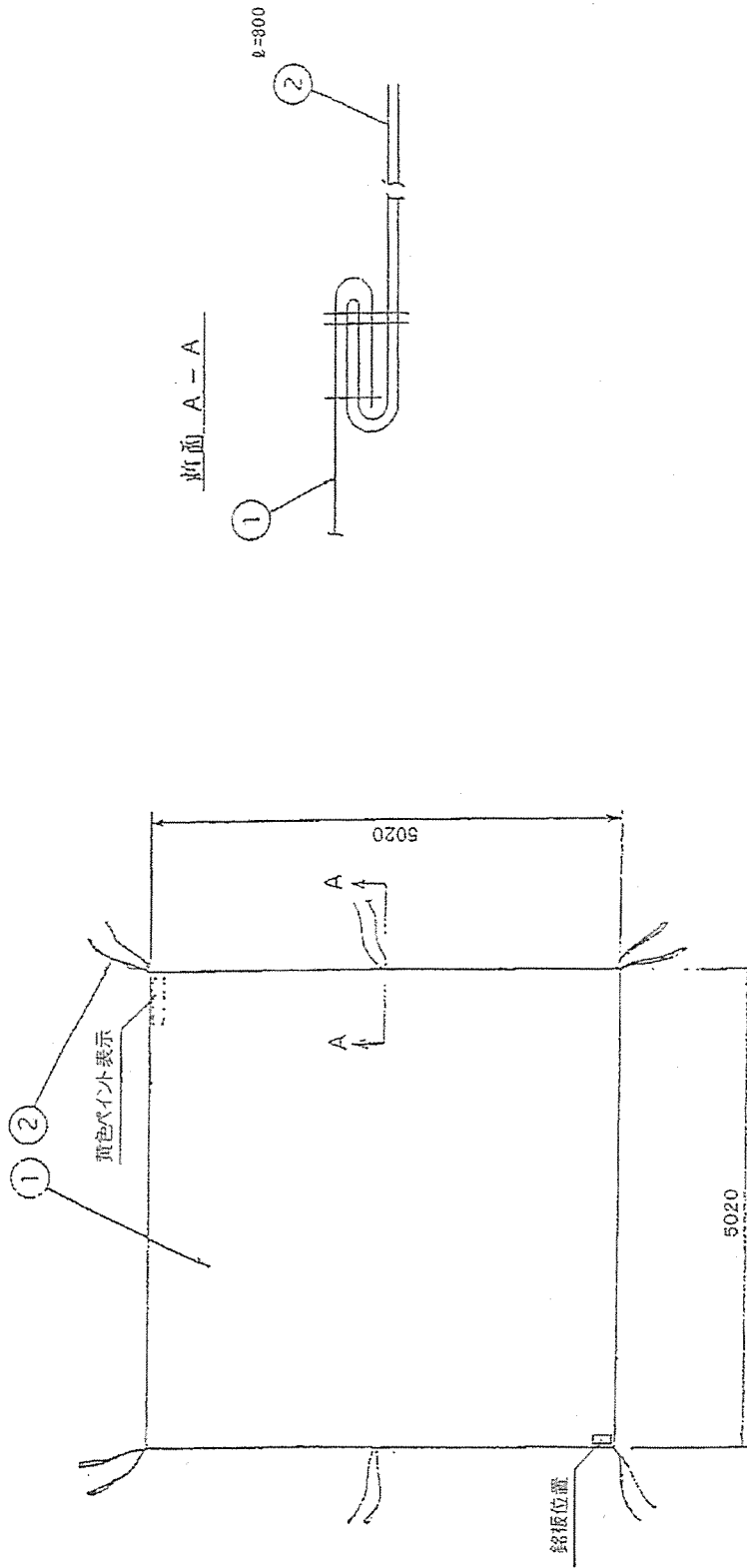
単位 mm



番号	品名	数量	規格
8	717寸長さ 1750開	1	
7	はとめ #2	12	
6	はとめ #2	12	
5	ビロード 6mm	6	
4	ビロード 1x20	2	表16による。
3	帆布 (2)	1	
2	帆布 (2)	1	
1	蚊帳地	1	

図 21 蚊帳側面幕 (病院用)

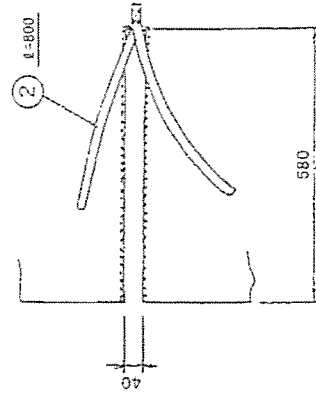
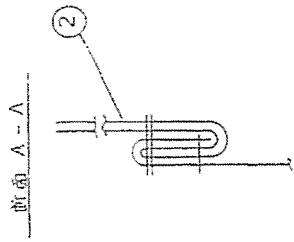
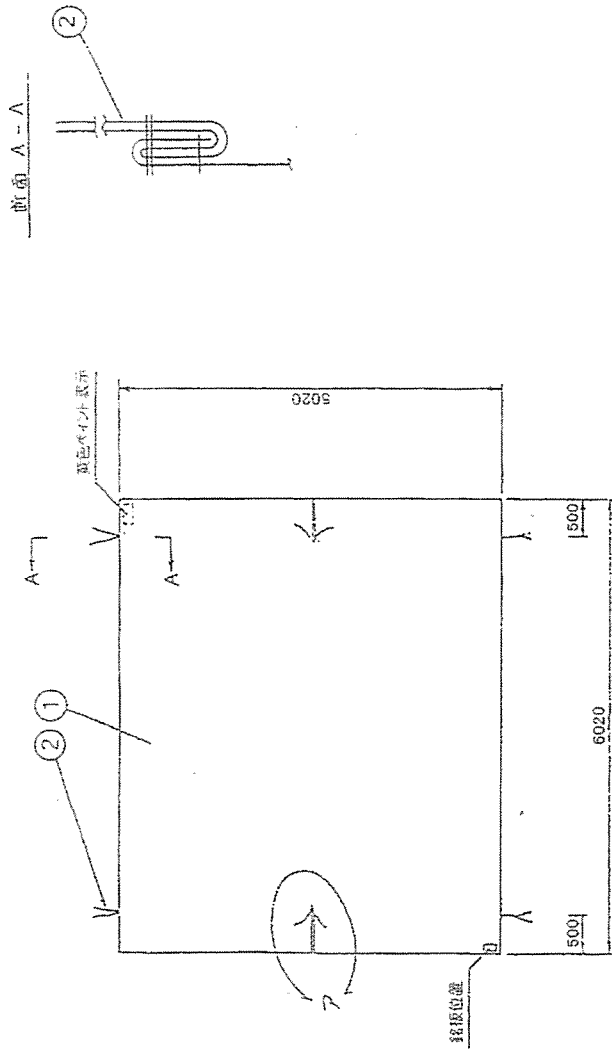
単位 mm



2	ポリマー	φ 16×20	6	表 17 に
1	帆布 (2)		1	よる。
番号	品名	数量	規格	

図 22-敷布 (一般用)

単位 mm

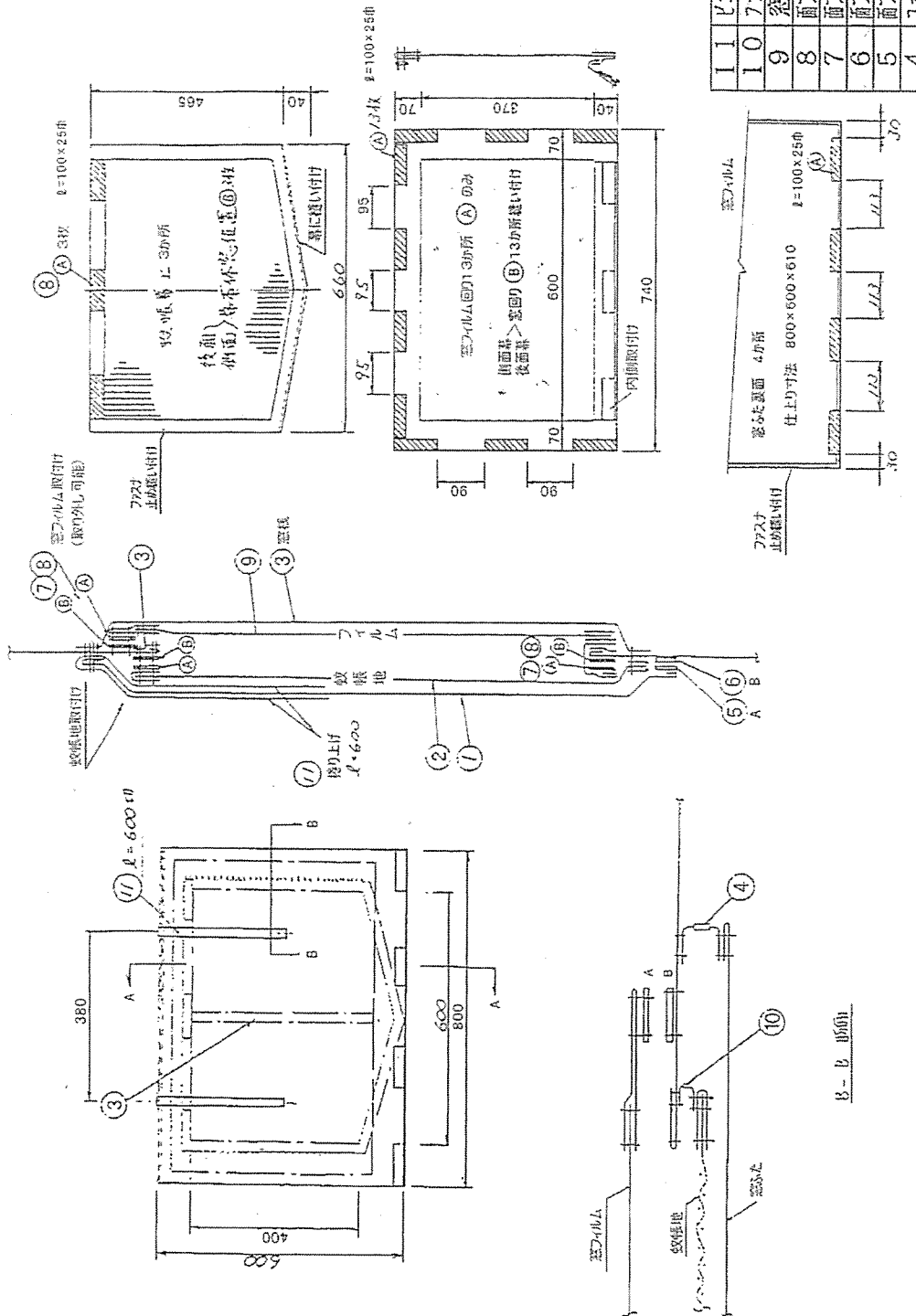


アクリル

2	ビロンテープ	00 1.8x20	6	表17による。
1	帆布 (2)		1	
番号	品名	数量	規格	格

図 23-敷布 (病院用)

単位 mm



番号	品名	数量	規格
11	ビロリナーフ 00 1X20	2	
10	77ｽｽﾞ 長さ 400止	2	
9	窓フレーム	1	
8	前ﾌﾞﾗｽﾞ ODX仕黒幅25mm	16	
7	面ﾌﾞﾗｽﾞ ODX仕黒幅25mm	16	
6	面ﾌﾞﾗｽﾞ ODX仕黒幅25mm	4B	
5	面ﾌﾞﾗｽﾞ ODX仕黒幅25mm	4A	
4	77ｽｽﾞ 長さ 560止	2	
3	ビロリナーフ 00 1.6x40	1	
2	蚊帳地	1	
1	帆布 (1)	1	

表9による。

図24-窓詳細

単位 mm

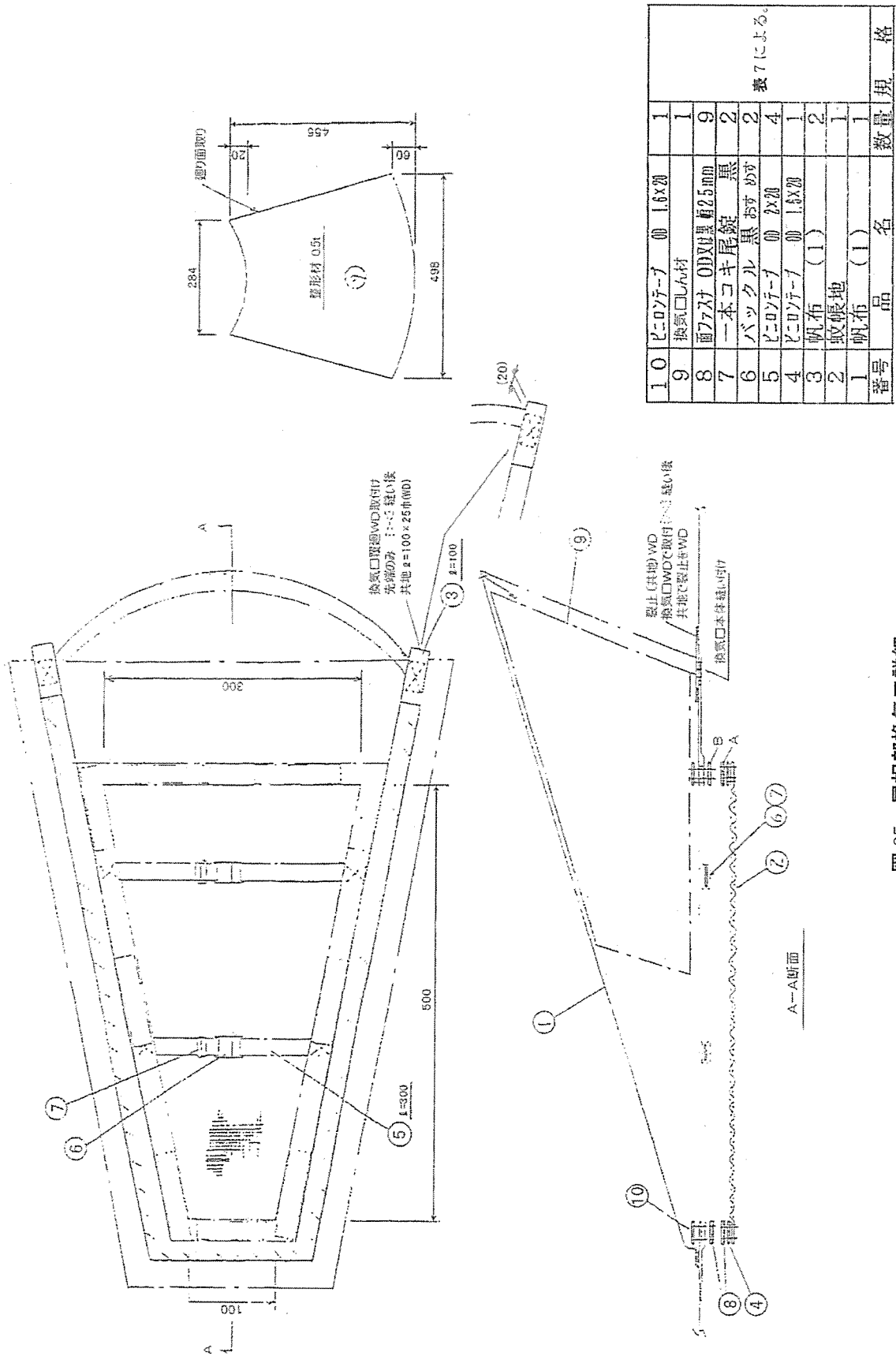
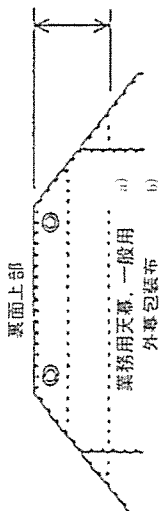


図 25 屋根部換気口詳細

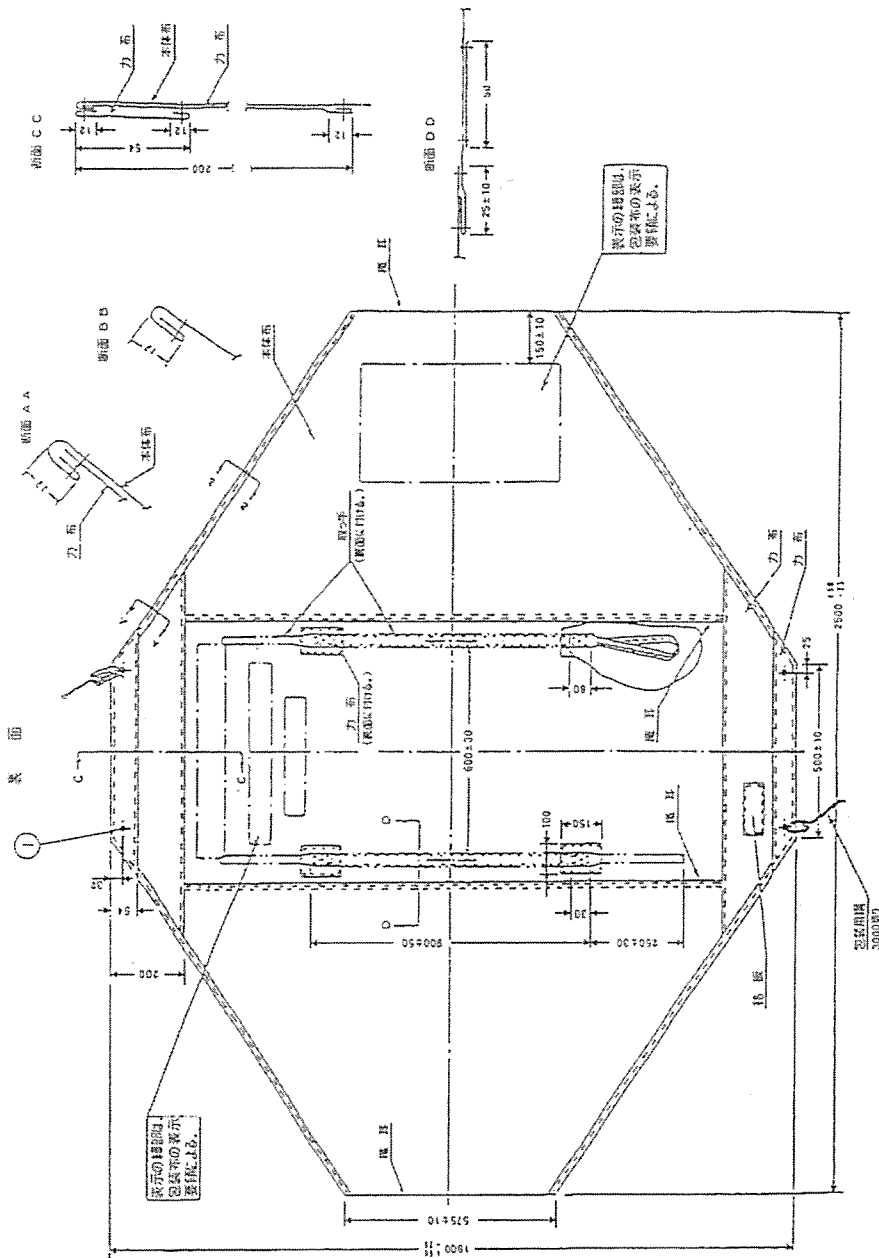
包装布の表示要領



裏面右側

外幕包装布の表示		内幕包装布の表示	
業務用天幕, 一般用	1	業務用天幕, 一般用	1
外幕屋根幕	2	内幕屋根幕	2
外幕側面幕	1	内幕側面幕	1
外幕裏幕A	1	内幕裏幕A	1
外幕裏幕B	1	内幕裏幕B	1
張出入口幕	2	蚊帳裏側面幕	2
軒部張幕	1	蚊帳裏側面幕	1

単位 mm



注記 1 許容差のない寸法は、標準を示す。

注記 2 標識文字は、黄ペイントを用いて表示するものとし、書体は楷書体とする。

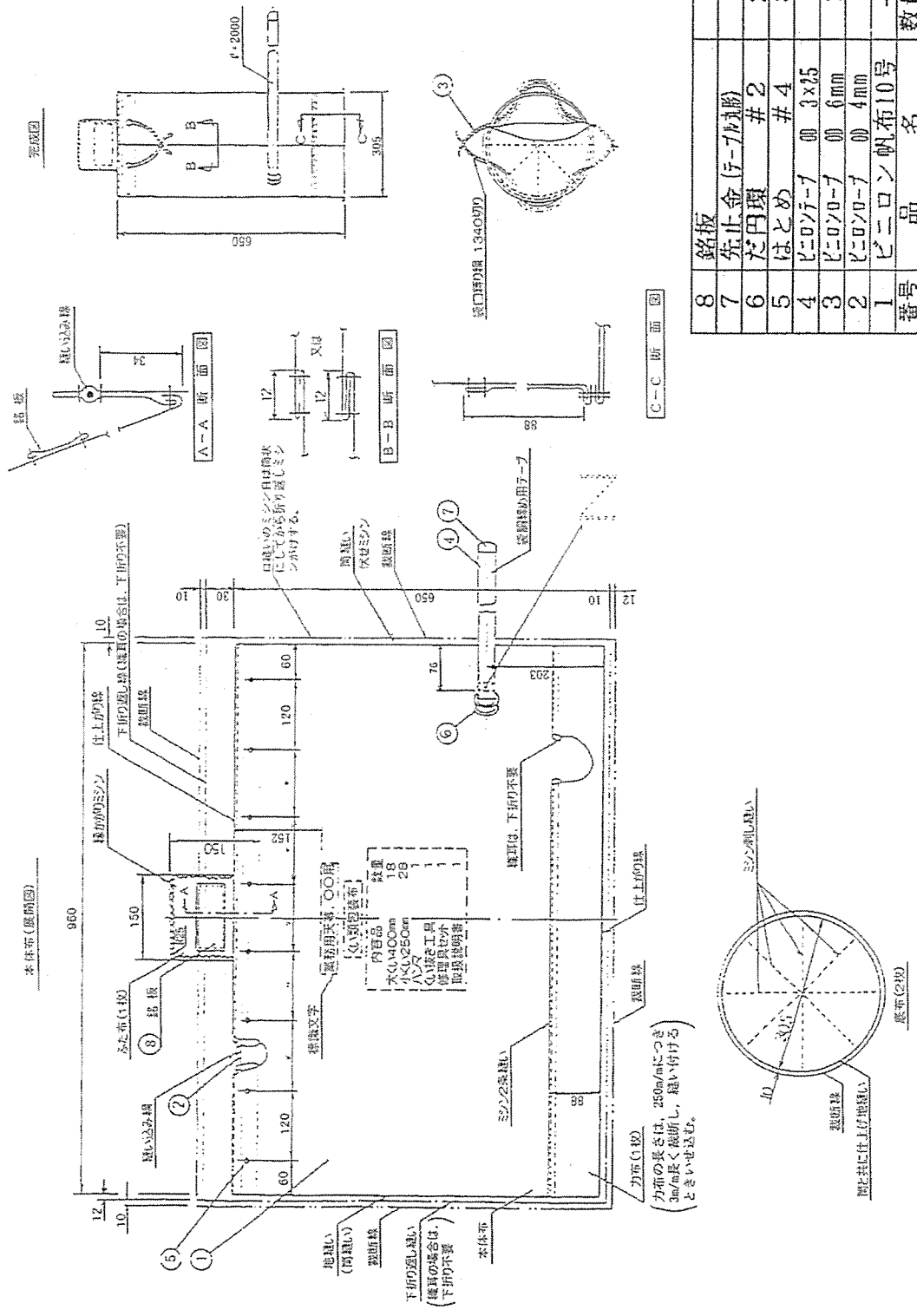
注 a) 1字の大きさは、75mm角とする。

b) 1字の大きさは、35mm角とする。

図 26-1 外幕包装布 (内幕包装布)

番号	品名	数量	規格
3	はとめ #4	4	表 18 による。
2	ビニロローフ 6mm	2	
1	ポリエスチレン 106号	1	

単位 mm



注記 1 寸法は、標準を示す。

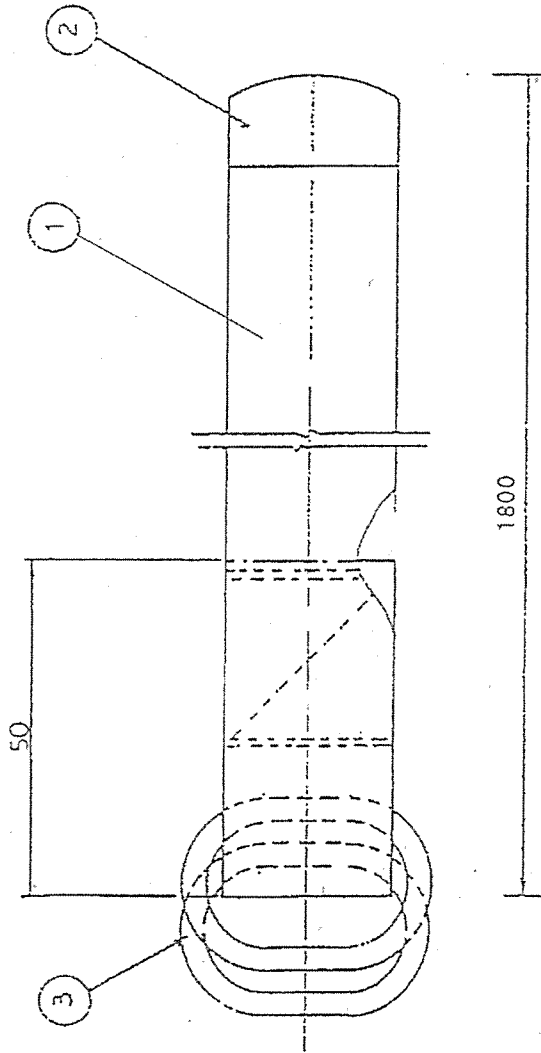
注記 2 布使いは、たて、よこ、いずれの方向でもよいものとする。

注記 3 標識文字は、容易に退色及び脱色しない黄ペイントを用いて、鮮明に楷書体で記入する。

注記 4 はとめは、縫込み網一杯に縁を付けて打つ。

図 27-1-くい類包装布

単位 mm



3	だ円環	2	表 20 による。
2	先止金	1	
1	E=0.75-7-7ニ重巻 OD. 3×25	1	
番号	品名	数量	規格

図 28-フレーム結束バンド

単位 mm

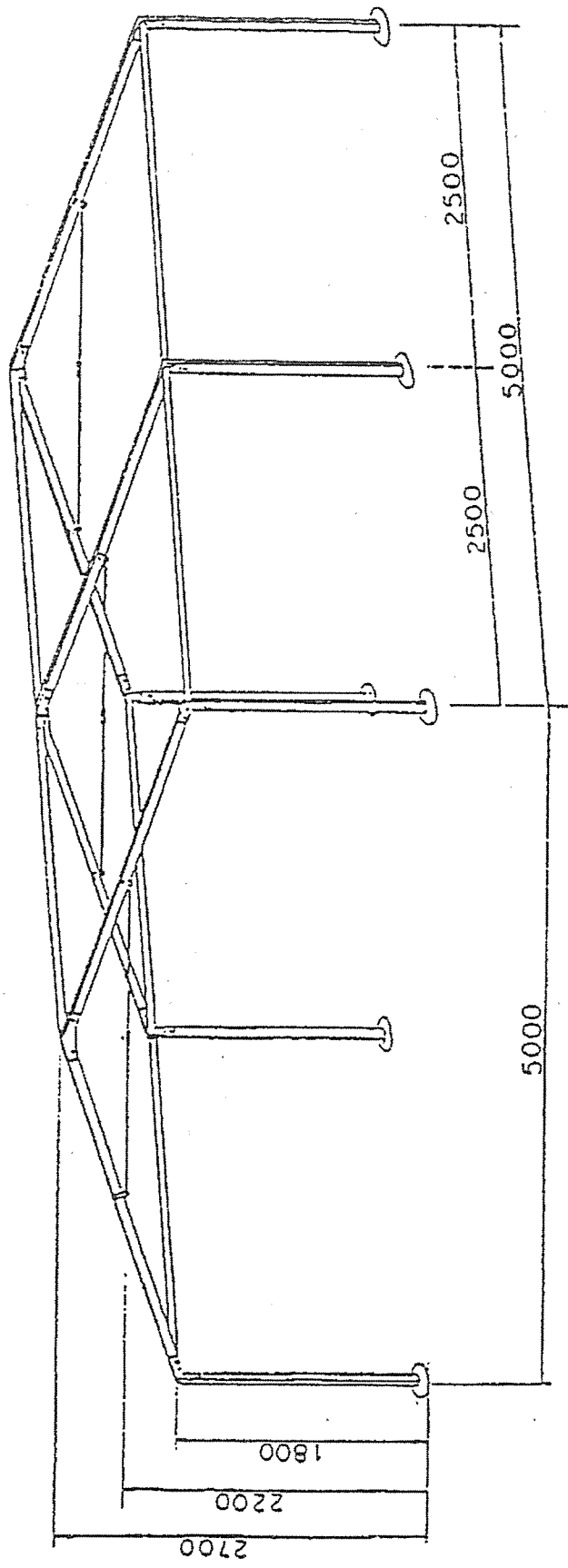
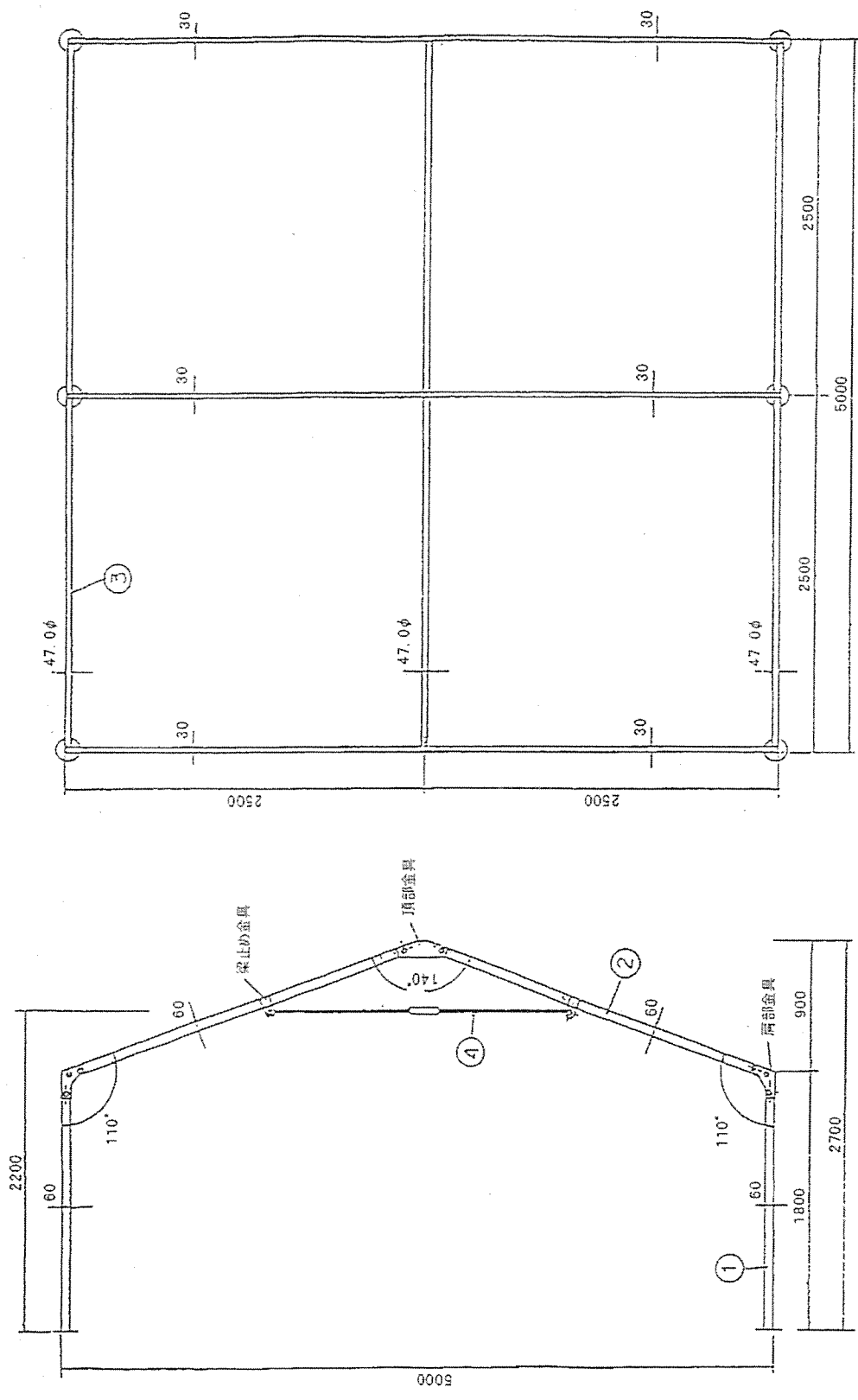


図 29-フ レーム完成図

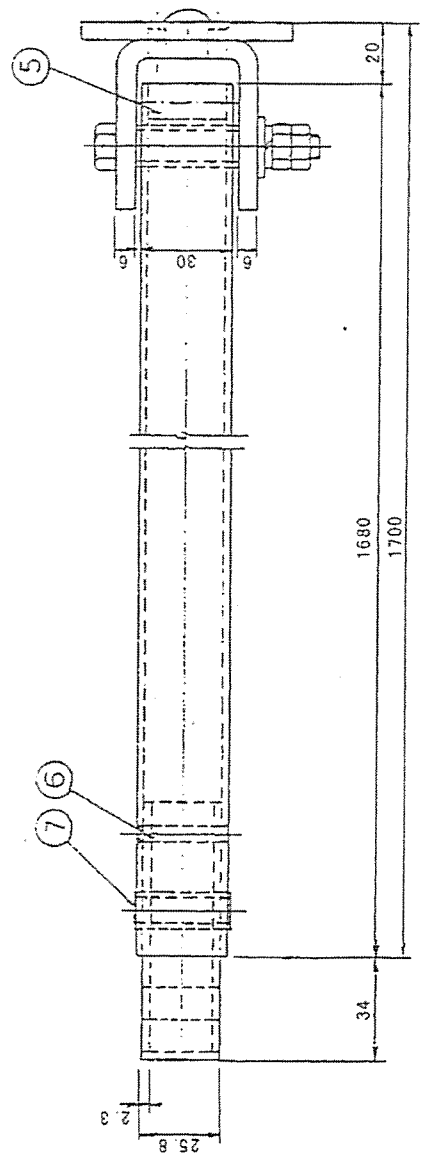
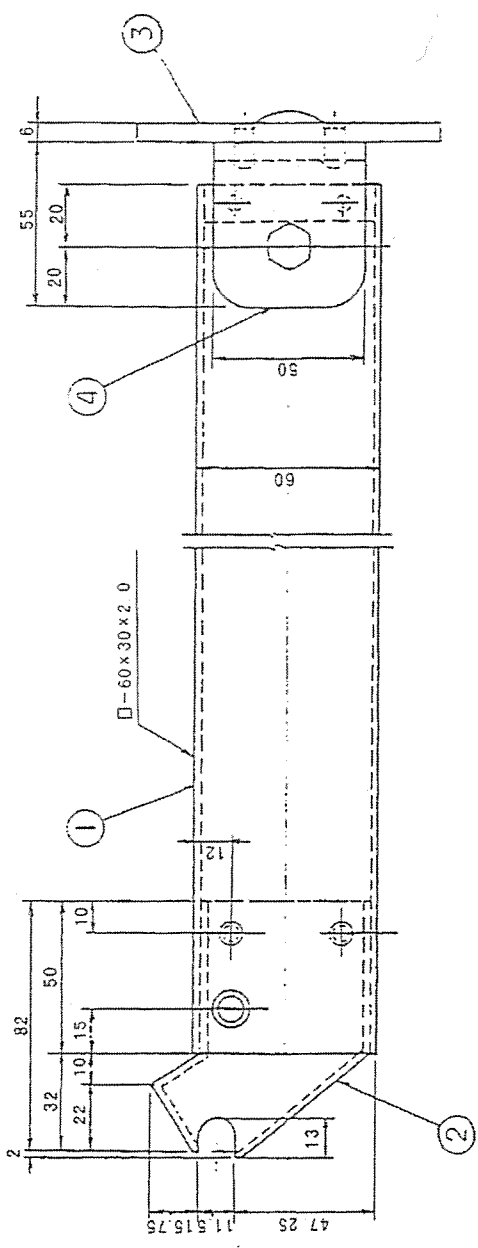
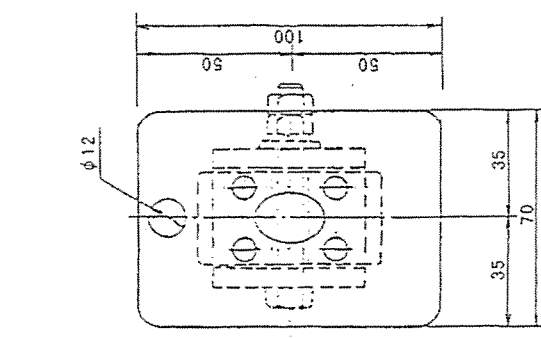
単位 mm



番号	品名	数量	規格
4	フレーム部・梁	3	図34による。
3	肩部	6	図36による。
2	フレーム部・屋根	6	図32による。
1	フレーム部・脚	6	図31による。

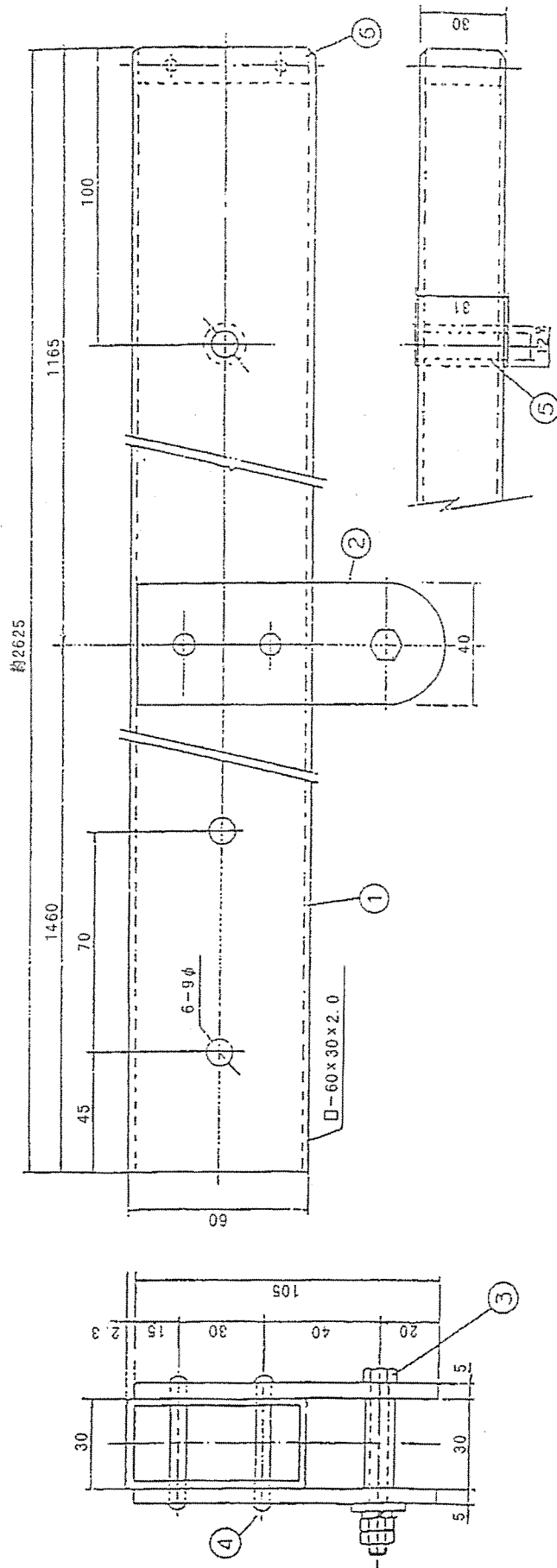
図30-フレーム全体図

単位 mm



番号	品名	数量	規格
7	スリーブ	4	
6	リベット	12	
5	下部ふた	2	
4	ボルト・ナット・垫金	4	表21による。
3	支台	2	
2	受金具	2	
1	柱部	2	

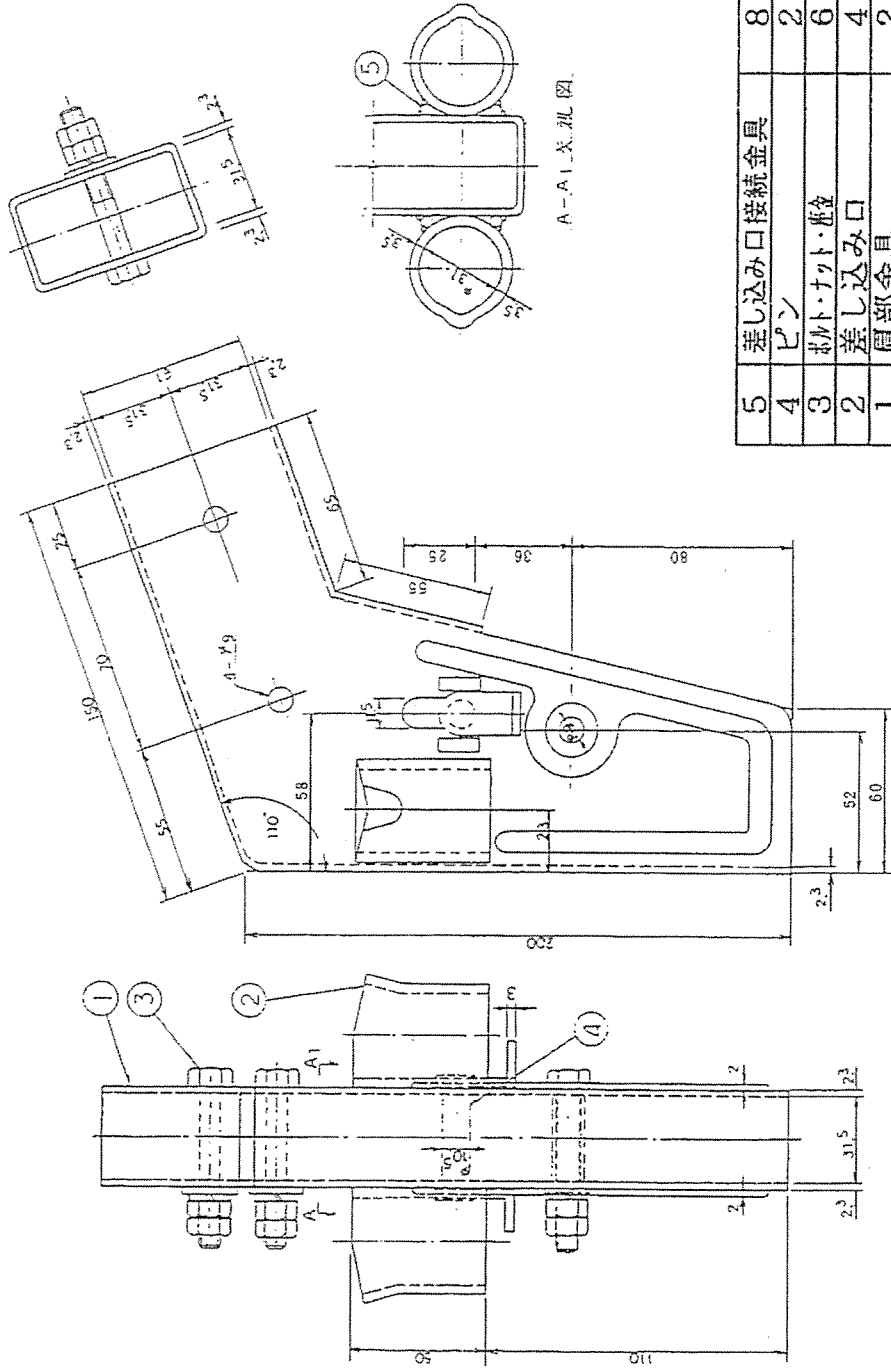
図 31 フレーム部・脚



番号	品名	数量	規格
6	上部ふた	2	表 22 による。
5	スリーブ	2	
4	リベット	8	
3	ボルト・ナット・墊	2	
2	はり止め金具	2	
1	屋根	2	

図 32-ーフレーム部・屋根

単位 mm



番号	品名	数量	規格
5	差し込み口接統金具	8	
4	ピン	2	
3	ボルト・ナット・垫	6	表 23 による。
2	差し込み口	4	
1	肩部金具	2	

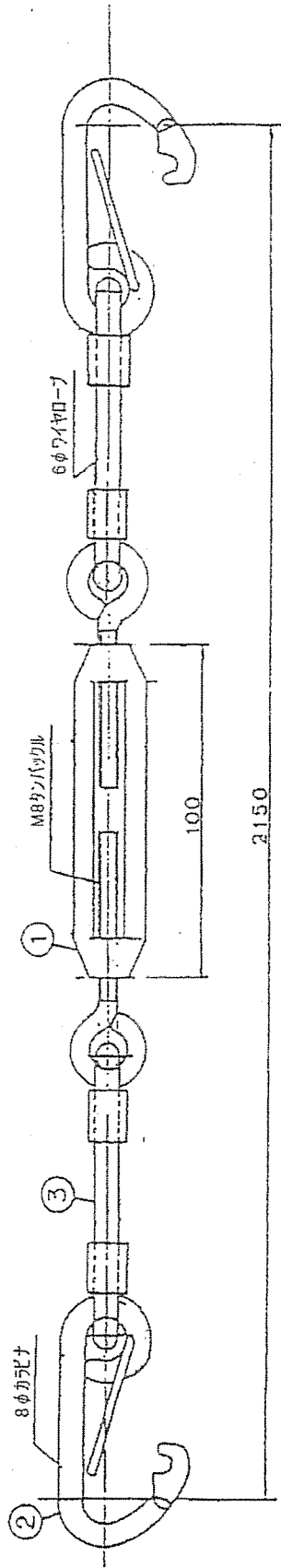
注記 1 頂部金具・肩部金具・差し込み金具は、J I S H 8 6 4 1 溶融亜鉛鍍金の

1 種 A と同等又はそれ以上の表面処理を施すものとする。

注記 2 頂上部・肩部金具・差し込み金具は、表面処理を施した後、さらに焼き付け塗装を施すものとする。

図 33-1 フレーム部・肩部金具

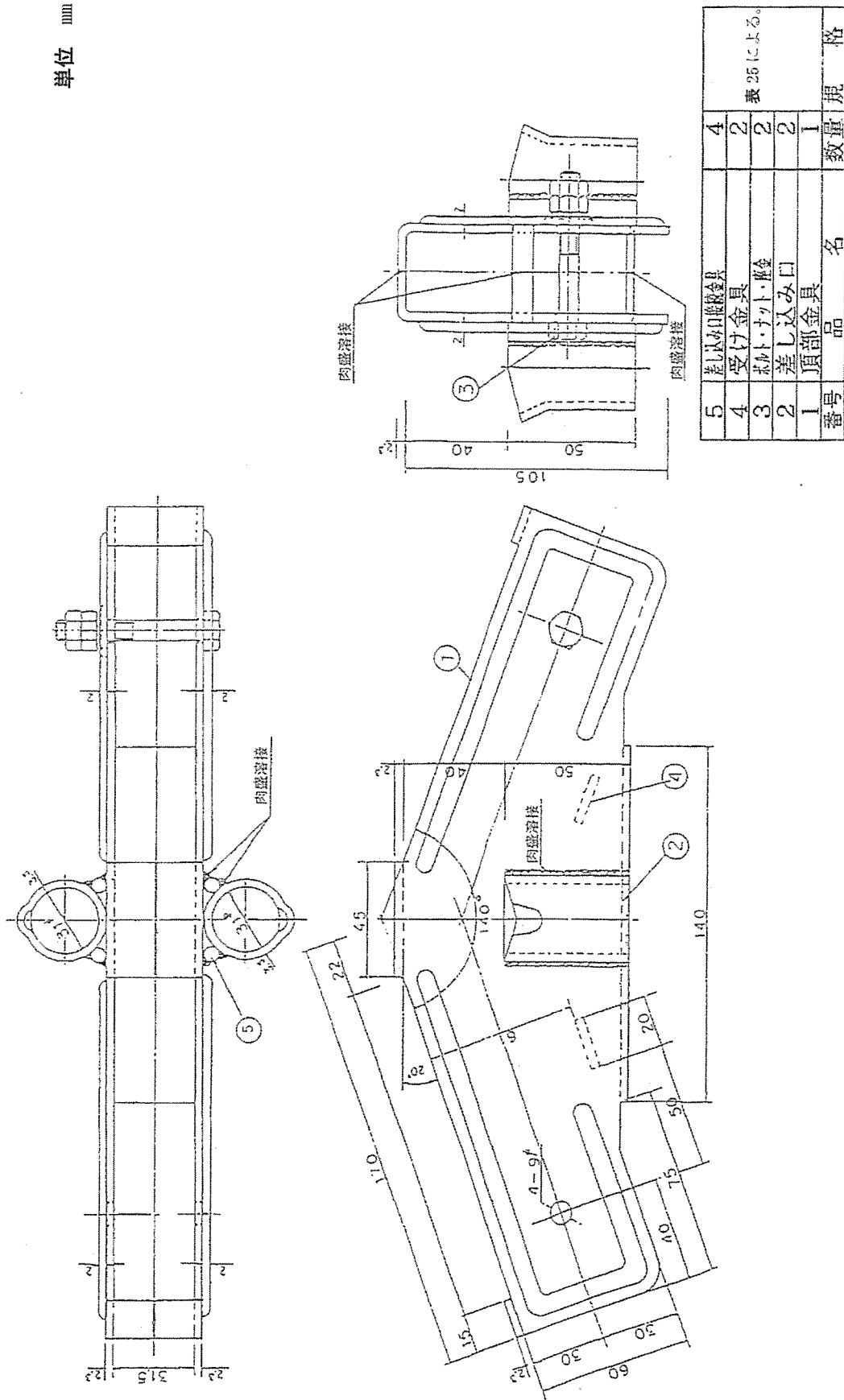
単位 mm



3	ワイヤロープ	2	表24に よる。
2	スナップ・フック	2	
1	タンバックル	1	
番号	品名	数量	規格

図 34-フレーム部・はり

単位 mm

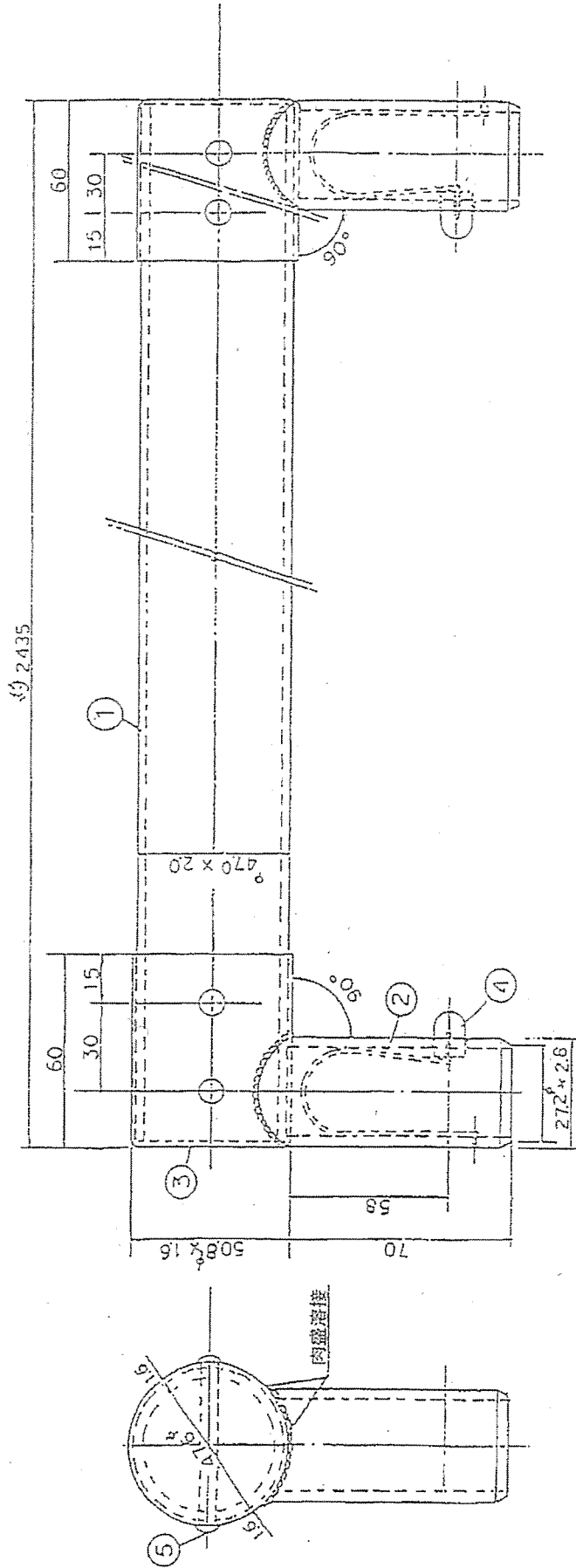


注記 1 頂部金具・肩部金具・差し込み金具は、J I S H 8 6 4 1 溶融亜鉛めっきの 1 種 A と同等又はそれ以上の表面処理を施すものとする。

注記 2 頂上部・肩部金具・差し込み金具は、表面処理を施した後、さらに焼き付け塗装を施すものとする。

図 35—フレーム部・頂部金具

単位 mm



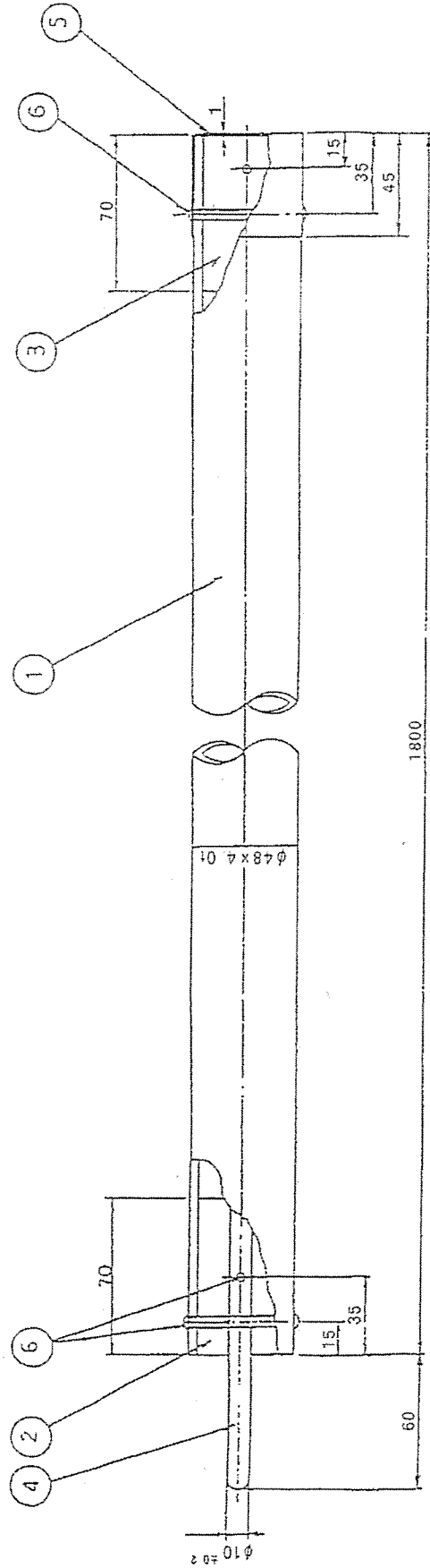
番号	品名	数量	規格
5	リベット	8	
4	止めピン	4	
3	キヤップ	4	表26による。
2	差し込み金具	4	
1	横けた	2	

注記 1 頂部金具・肩部金具・差し込み金具は、J I S H 8 6 4 1 溶融亜鉛めっきの1種Aと同等又はそれ以上の表面処理を施すものとする。

注記 2 頂上部・肩部金具・差し込み金具は、表面処理を施した後、さらに焼き付け塗装を施すものとする。

図 36 一けた部

単位 mm



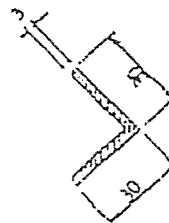
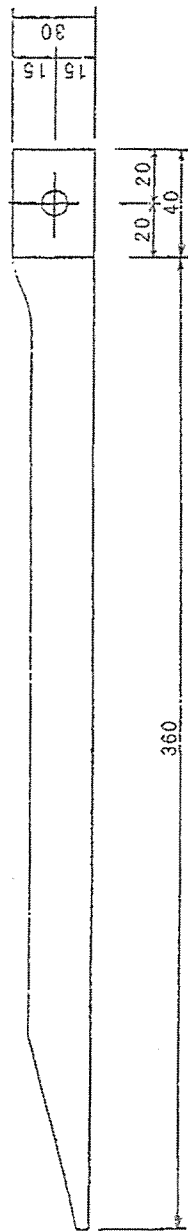
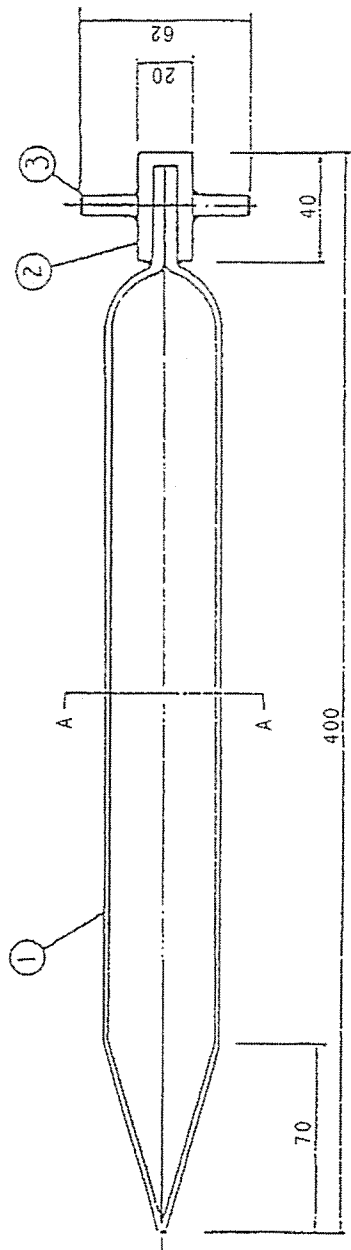
番号	品名	数量	規格
6	リベット	4	
5	底ふた	1	
4	しん棒	1	
3	しん棒 (B)	1	表27による。
2	しん棒 (A)	1	
1	本体	1	

注記 1 しん棒は、電気亜鉛めっき後、OD色塗装を施すものとする。

注記 2 底ふたは、電気亜鉛めっき後、黒色塗装を施すものとする。

図 37-1 張出入口幕用支柱 (据上げ用支柱)

単位 mm

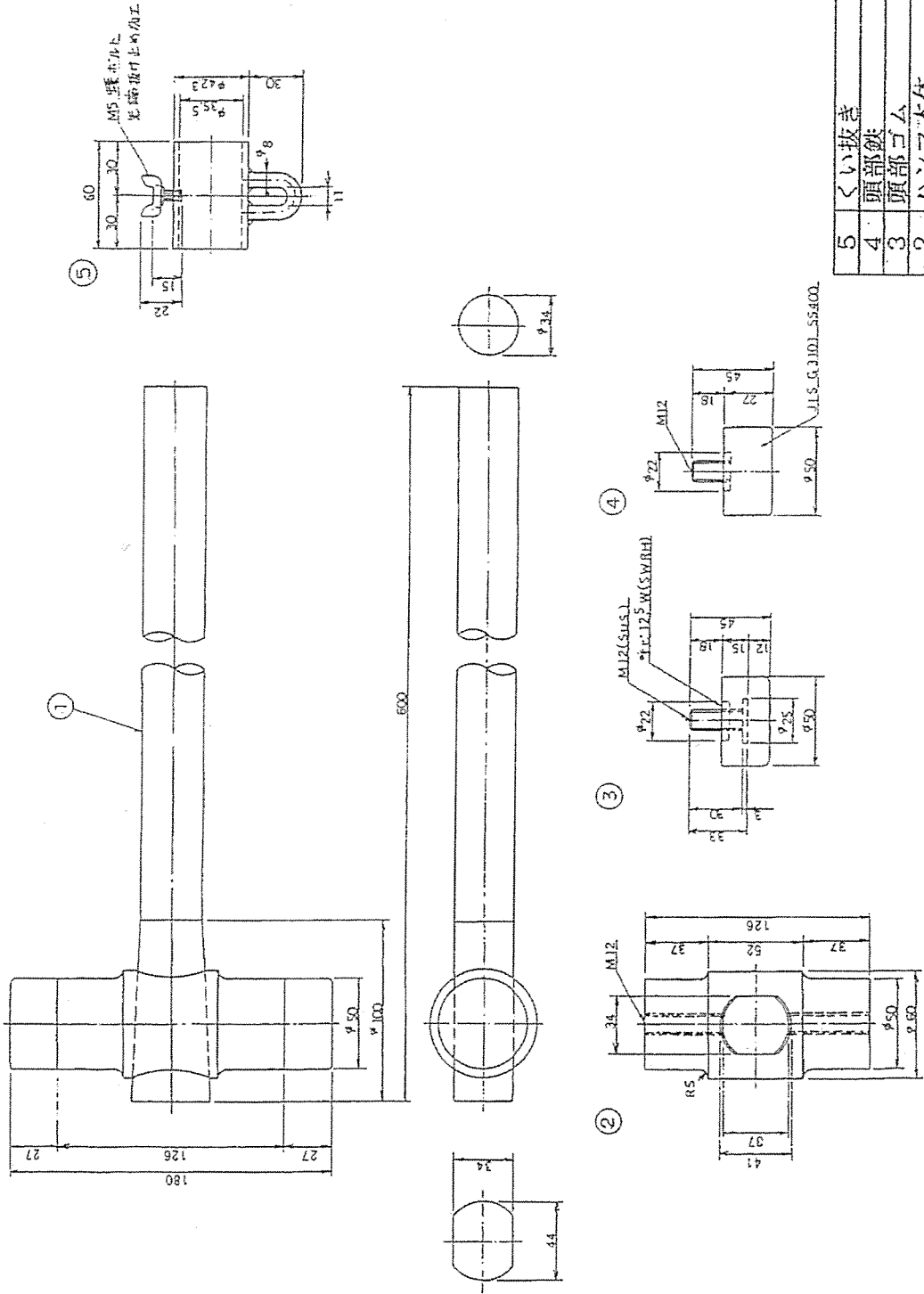


A-A

番号	品名	数量	規格
3	ピン	1	
2	頭部金具	1	表 28 による。
1	くい本体	1	

図 38-大くい

単位 mm

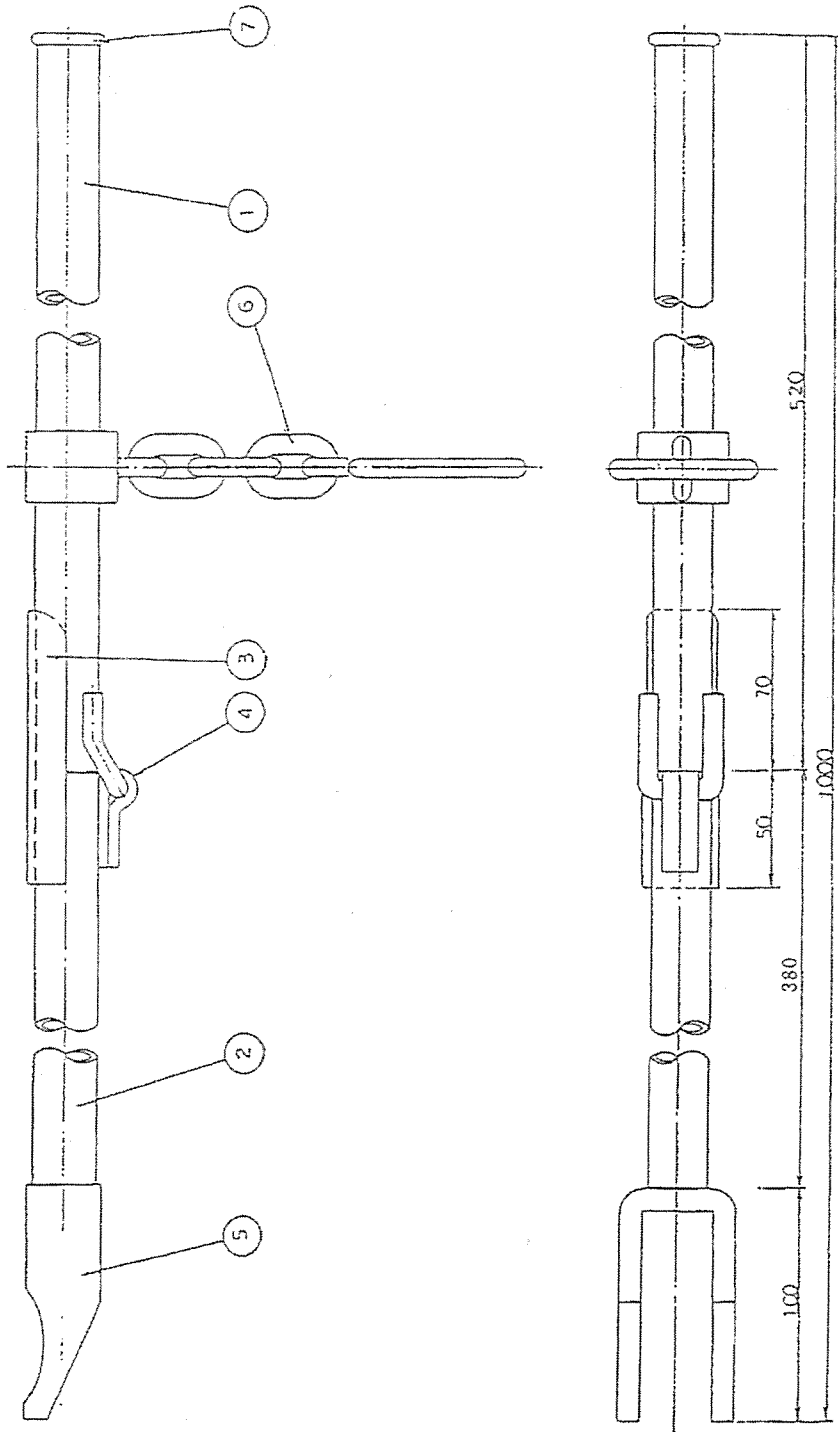


注記 ②の部分は、黒色塗装仕上げとする。

図 39-ハンマ

番号	品名	数量	規格
5	くい抜き	1	
4	頭部鉄	1	
3	頭部ゴム	2	表 30 による。
2	ハンマ本体	1	
1	柄	1	

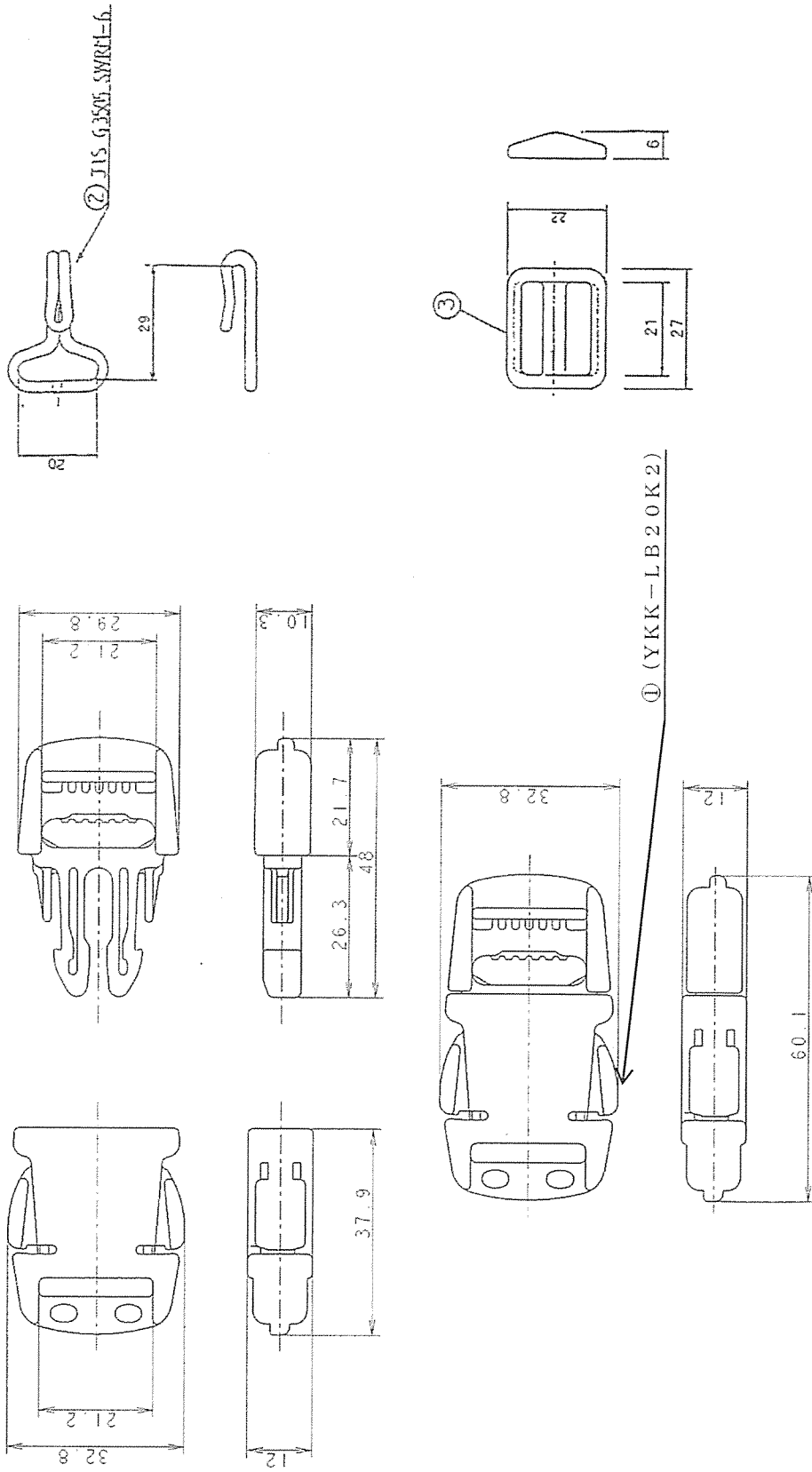
単位 mm



番号	品名	数量	規格
7	石突棒	1	
6	鎖金具	1	
5	先端金具	1	
4	ちよ番	1	表 31 による。
3	受け金	1	
2	本体パイプB	1	
1	本体パイプA	1	

図 40-くい抜き工具

単位 mm



3	一本コキ尾錠	—	—
2	つり下げ金具	—	—
1	バックル	—	—
番号	品名	数量	規格

図 41-一部品図 1

