

調達要求番号: 2MCQ1AR0063

陸上自衛隊仕様書	
物品番号	仕様書番号
業務用天幕	GQ-L000246N
	防衛大臣承認 年 月 日
	作成 平成 5年10月22日
	変更 平成21年 9月 8日
	作成部隊等名 補給統制本部 需品部

## 1 総則

### 1.1 適用範囲

この仕様書は、陸上自衛隊において使用する業務用天幕（以下，“天幕”という。）について規定する。

### 1.2 用語及び定義

この仕様書に用いる用語及び定義は、GLT-CG-Z000001による。

### 1.3 種類

種類は、表1による。

表1-種類

種類	物品番号
一般用	8340-162-2671-5
補給用	8340-162-2672-5
病院用	8340-162-2673-5

### 1.4 製品の呼び方

製品の呼び方は、仕様書の名称及び種類による。

例 業務用天幕，一般用

### 1.5 引用文書

この仕様書に引用する次の文書は、この仕様書に規定する範囲内において、この仕様書の一部を成すものであり、入札書又は見積書の提出時における最新版とする。

#### a) 規格

JIS B 7753	サンシャインカーボンアーク灯式の耐光性試験機及び耐候性試験機
JIS C 8305	鋼製電線管
JIS G 3101	一般構造用圧延鋼材
JIS G 3105	チェーン用丸鋼
JIS G 3123	みがき棒鋼
JIS G 3141	冷間圧延鋼板及び鋼帯
JIS G 3444	一般構造用炭素鋼鋼管
JIS G 3445	機械構造用炭素鋼鋼管
JIS G 3446	機械構造用ステンレス鋼鋼管
JIS G 3452	配管用炭素鋼管
JIS G 3505	軟鋼線材
JIS G 4303	ステンレス鋼棒
JIS G 5501	ねずみ鋳鉄品

J I S G 5 7 0 5	可鍛鑄鉄品
J I S H 3 2 6 0	銅及び銅合金の線
J I S H 4 0 0 0	アルミニウム及びアルミニウム合金の板及び条
J I S H 4 1 0 0	アルミニウム及びアルミニウム合金の押出形材
J I S H 5 3 0 1	亜鉛合金ダイカスト
J I S H 8 6 4 1	溶融亜鉛めっき
J I S K 5 6 5 1	アミノアルキド樹脂塗料
J I S K 6 7 3 5	プラスチック-ポリカーボネート板-タイプ, 寸法及び特性
J I S K 6 7 4 1	硬質ポリ塩化ビニル管
J I S K 6 7 4 2	水道用硬質塩化ビニル管
J I S L 0 8 4 2	紫外線カーボンアーク灯光に対する染色堅ろう度試験方法
J I S L 0 8 4 4	洗濯に対する染色堅ろう度試験方法
J I S L 1 0 1 8	ニット生地試験方法
J I S L 1 0 3 0 - 1	繊維製品の混用率試験方法-第1部: 繊維鑑別
J I S L 1 0 3 0 - 2	繊維製品の混用率試験方法-第2部: 繊維混用率
J I S L 1 0 9 1	繊維製品の燃焼性試験方法
J I S L 1 0 9 2	繊維製品の防水性試験方法
J I S L 1 0 9 6	織物及び編物の生地試験方法
J I S L 2 5 1 1	ポリエステル縫糸
J I S L 2 7 0 3	ビニロンロープ
J I S L 3 4 1 6	面ファスナ
J I S M 7 1 0 2	ビニル加工布風管
J I S S 3 0 1 5	スライドファスナ
J I S Z 2 1 5 0	薄い材料の防炎性試験方法 (45° メッケルバーナ法)
J I S Z 8 7 2 1	色の表示方法-三属性による表示
N D S Z 8 0 1 1	角形銘板
N D S Z 8 2 0 1	標準色
b) 仕様書	
D S P L 4 7 6 8	帆布
G L T - C G - Z 0 0 0 0 0 1	陸上自衛隊装備品等一般共通仕様書
G Q - C G - L 0 0 0 3 3 4	天幕共通仕様書
G Q - C 0 0 0 0 0 2	発電機, 天幕用
G Q - C 0 0 0 0 0 9	照明具
G Q - L 0 0 0 2 4 0	発電機覆
G Q - S 0 0 0 0 5 7	天幕ストーブ, 業務用2形
c) 特許	
特許第3267312 (14. 1. 11)	テント地
特許第3193212 (13. 5. 25)	連設式テント
工業標準化法 (昭和24年6月1日 法律第185号)	

## 2 製品に関する要求

### 2.1 一般的要求事項

本天幕は、特許第3267312“テント地”及び特許第3193212“連設式テント”を引用し、製造されるものとする。

### 2.2 構成

構成は、調達要領指定書によって指定する場合を除き、表2によるものとし、部品の細部構成については、表6による。ただし、表6の数量については、単一部品の数量とする。

表2-構成

部 品 名			数 量			注 記
			一般用	補給用	病院用	
幕体	外幕	屋根幕	1			—
		妻幕A	1			—
		妻幕B	1			—
		側面幕	2			—
		張出入口幕	1			—
	軒部接続布		1			—
	内幕屋根幕		1	—	1	—
	内幕妻幕A		1	—	1	—
	内幕妻幕B		1	—	1	—
	内幕側面幕		2	—	2	—
	蚊帳幕妻幕		2	—	2	—
	蚊帳幕側面幕		2	—	2	—
	敷布		1	—	1	—
	包装布	外幕包装布		1		
内幕包装布		1	—	1	—	
くい類包装布		1			—	
建設用具	フレーム結束バンド		4			—
	フレーム部		3			—
	けた部		6			—
	張出入口幕用支柱		2	4	2	すそ上げ用支柱兼用
	大きい400(張綱)		18			一般用・病院用は、予備
	小さい250(すそ留め)		28			予備2本を含む。
	ハンマ		1			—
	くい抜き工具		1			—

### 2.3 材料・部品

材料及び部品は、表2及び表6による。

### 2.4 加工

加工は、次によるほか、表33に示すそれぞれの図及びGQ-CG-L000334による。

- a) 外幕及び内幕生地のうち屋根部に使用する生地は、原反の長手方向を途中で継ぎ足してはならない。

- b) 幕体全体の横手方向で、かつ、一平面を構成する場合、外幕（屋根幕、妻幕、張出入口幕及び軒部接続布）の加工は、加工幅25mm以上のウエルダ加工とする。
- c) 入口幕、側面幕、張出入口幕、敷布、泥よけなどは、天幕一張り分につき3か所まで原反の長さを途中で継ぎ足してよいものとする。ただし、継ぎ足しできる部分は、すそから90cm以内として雨水の流れる方向に逆らわない要領で行うものとする。
- d) 外幕、内幕などの構成部品は、天幕を連結する場合の互換性を必要とするために、努めて誤差を少なくし入念に製作を行うものとする。
- e) 柱受け部は、堅ろうに縫製加工を行い、張網の張力によって破損しないように留意する。
- f) 縫い始め及び縫い終わりは、3cm以上の返し縫いをするものとする。
- g) 合掌、支柱（側柱）及びけた部の組立ては、いずれの組ともかん（嵌）合性及び互換性がなければならない。
- h) ファスナは、かん（嵌）合性及び互換性がなければならない。
- i) 打ち抜き及び切り口は、ばり取りを行うものとする。

## 2.5 構造

構造は次によるほか、特許第3193212号中の“連設式テント”及び、表33に示すそれぞれの図による。

- a) この天幕は、切り妻型で6本の支柱、張出入口1か所につき支柱2本で構成され、張網16本（棟4本、軒10本及び入口2本）によって展張する構造のものとする。
- b) 幕体は、屋根幕、入口妻幕、側面幕及び張出入口幕を取り外し分割ができるものとする。
- c) 天幕の展張時、軒方向及び棟方向に2棟以上の接続が可能であり、かつ、軒部接続布により接合部から雨水の侵入が防止できる構造とする。

## 2.6 形状・寸法

形状及び寸法は、表33に示すそれぞれの図による。

## 2.7 品質

品質は、GQ-CG-L000334、DSP L 4768及び表34～表40によるほか、帆布（1）は、特許のテント地（特許第3267312号）による。

## 2.8 塗装等

フレーム部及びけた部の塗装は、次のとおりとするほか色及び塗装方法は、表6～表40、DSP L 4768及びGQ-CG-L000334による。

- a) アルミ部分は、電解着色カラーとし、色は、黒色を標準とする。
- b) スチール部分は、JIS K 5651又はこれと同等以上の耐久性のある塗料を使用するものとする。色は、黒色を標準とする。ただし、ボルト・ナットを除く。

## 2.9 製品の表示

製品の表示は、次による。

- a) 製品の表示は、GQ-CG-L000334による。ただし、表示方法・表示位置などは、図4～図23、図26及び図27に示す位置に縫い付けるものとする。

なお、銘板に記入する部品名及び物品番号は、表3による。

表3—部品名及び物品番号

部 品 名	物 品 番 号
外幕屋根幕（一般用・病院用）	8340-162-2674-5
外幕屋根幕（補給用）	8340-162-2675-5
外幕妻幕A（一般用）	8340-162-2676-5
外幕妻幕A（補給用）	8340-162-2677-5

表3-部品名及び物品番号 (続き)

部 品 名	物 品 番 号
外幕妻幕A (病院用)	8340-162-2678-5
外幕妻幕B (一般用)	8340-162-2679-5
外幕妻幕B (補給用)	8340-162-2680-5
外幕妻幕B (病院用)	8340-162-2681-5
外幕側面幕 (一般用)	8340-162-2682-5
外幕側面幕 (補給用)	8340-162-2683-5
外幕側面幕 (病院用)	8340-162-2684-5
張出入口幕	8340-162-2685-5
軒部接続布	8340-162-2686-5
内幕屋根幕	8340-162-2687-5
内幕妻幕A (一般用)	8340-162-2688-5
内幕妻幕A (病院用)	8340-162-2689-5
内幕妻幕B (一般用)	8340-162-2690-5
内幕妻幕B (病院用)	8340-162-2691-5
内幕側面幕 (一般用)	8340-162-2692-5
内幕側面幕 (病院用)	8340-162-2693-5
蚊帳幕妻幕 (一般用)	8340-162-2694-5
蚊帳幕妻幕 (病院用)	8340-162-2695-5
蚊帳幕側面幕 (一般用)	8340-162-2696-5
蚊帳幕側面幕 (病院用)	8340-162-2697-5
敷布 (一般用)	8340-162-2698-5
敷布 (病院用)	8340-162-2699-5
外幕包装布 (内幕包装布)	8340-162-2700-5
くい類包装布	8340-162-2701-5

- b) 銘板のほかに、幕体の図4～図11及び図13～図23の示す場所に、黄ペイントを用いて部品名を記入する。ただし、書体は、かい書とし、1字の大きさは、75mm角を標準とする。
- c) 包装布の名称、収納諸元などの表示は、図26及び図27による。

### 3 品質保証

#### 3.1 監督・検査

監督及び検査は、契約担当官等が定める監督・検査実施要領による。ただし、品質については、社内試験成績書で確認する。

### 4 出荷条件

出荷条件は、調達要領指定書によって指定する場合を除き、商慣習による。

### 5 その他の指示

#### 5.1 附属品

附属品は、調達要領指定書によって指定する場合を除き、表4による。

表4－附属品

品名	規定	数量		
		一般用	補給用	病院用
天幕ストープ，業務用2形	図1による。	1	－	1
照明具		1	－	－
発電機，天幕用		2	－	1
発電機覆，I型	図1による。	2	－	1
脚立	高さ110cm(±10cm)の市販品(アルミ製)	1		
修理具セット	表32による。	1		
取扱説明書	－	1		

5.2 承認用図面・承認用見本

契約の相手方は、契約後速やかに、表5に示す承認用図面・承認用見本をGLT-CG-Z000001の箇条6に基づき契約担当官等に3部提出し、承認を得なければならない。ただし、GLT-CG-Z000001の6.6によって提出を省略することができる。

表5－承認用図面・承認用見本

承認項目	承認内容	
承認用図面	形状・寸法	仕様書との整合性
帆布(1)	－	表34に示す色彩
その他の用布，テープ等	－	色
外幕	品質	工業標準化法に基づく試験事業者登録制度(JNLA)によって登録された試験事業者の試験証明書
内幕		
敷布		
フレーム	化学成分 機械的性質	工業標準化法に基づく試験事業者登録制度(JNLA)の区分“引張試験”によって、登録された試験事業者の試験証明書

表6－材料及び部品

区分	材料及び部品	
幕体	表	7～17
包装布		18, 19
建設用具		20～31

表7-外幕屋根幕

項 目	数 量			用 途	規 格	
	一般用	補給用	病院用			
帆布 (1)	1			屋根幕, 換気口覆	表34による。	
蚊帳地	2			換気口防虫用	表37による。	
ビロンテープ 杉織一つ山	OD色 1.6mm×20mm	40		つり下げ金具取付テープ	表38による。	
		8	—	8		内幕つり下げ用丸環取付テープ
		12	—	12		丸環取付テープ
		4		換気口裂け止めテープ		
		2		蚊帳地回り押さえテープ		
	2		換気口回り押さえテープ			
	白色 1.6mm×20mm	16		つり下げ金具取付テープ		
ビロンテープ 杉織二つ山	OD色 1.6mm×40mm	8		張網用D形環押さえテープ		
ビロンテープ 二重織	OD色 2mm×20mm	40		フレーム固定用テープ		
		8		換気口開き止めテープ		
	白色 2mm×20mm	16		フレーム固定用テープ		
ビロンロープ	OD色 太さ 8mm	4		棟張網	JIS L 2703 による。	
		10		軒張網		
		2		フラップ用		
D形環	40mm	8		張網用	GQ-CG-L000	
丸環	22mm	20	—	20	内幕つり下げ用 334による。	
つり下げ金具	56			妻幕・側面幕つり下げ用	図41による。	
バックル 黒色又はOD色	おす・めす	各56		フレーム固定用	図41による。	
	ポリアセタール樹脂	各4		換気口開き止め用		
一本コキ尾錠黒又はOD色	56			フレーム固定用	図41による。	
ポリアセタール樹脂	4			換気口開き止め用		
調節金	8mmポリアセタール樹脂	14		張網用	図42による。	
面ファスナ	幅 25mm	1		軒回あおり止め (A)	表40による。	
	OD色又は黒色 幅 25mm	18		換気口防虫ネット固定用 (A, B)		
換気口しん材ポリカーボ ネット製	2			換気口保護材	JIS K 6735 による。	
縫糸 (エステル#5, #8, #20) OD色	—			縫製全般	JIS L 2511 による。堅ろう染め。	

表8—外幕妻幕

項 目	数 量						用 途	規 格	
	一般用		補給用		病院用				
	A	B	A	B	A	B			
帆布 (1)	1						妻幕	表34による。	
	1	—	1	—	1	—	張出入口幕接続布		
	—	2	—	2	—	2	窓用雨ふた		
帆布 (2)	2						泥よけ	表35による。	
蚊帳地	—	2	—	2	—	2	窓防虫用	表37による。	
ビロンテープ 杉織一つ山	OD色 1mm×20mm	4						ファスナ引手用テープ	表38による。
		4						入口扉縛り上げテープ	
		—	4	—	4	—	4	窓ふた巻き上げ用	
	(屋根幕)	10						丸環取付テープ	
	OD色 1.6mm×20mm	8						丸環取付テープ(入口扉)	
		5						丸環取付テープ(入口扉)	
	白色 1.6mm×20mm	4						丸環取付テープ (屋根幕)	
ビロンテープ 杉織二つ山	OD色 1.6mm×40mm	—	2	—	2	—	2	窓さん(棧)用	表38による。
ビロンロープ OD色	太さ 6mm	6						すそ留め網	JIS L 2703 による。
ビロン鋼打も OD色	太さ 6mm	20	—	20	—	20	—	張出入口幕接続用	GQ-CG-L00 0334による。
	太さ 4mm	16						留め木及び留め木わな	
丸環	22mm	14						幕つり下げ用	GQ-CG-L00 0334による。
		8						入口扉つり下げ用	
つり下げ金具	5						入口扉つり下げ用	図41による。	
留め木	8						入口扉用	GQ-CG-L00 0334による。	
はとめ	#2	12						すそ留め用	GQ-CG-L00 0334による。
ファスナ	長さ1 950開	1組						入口扉用	表39による。
	長さ1 750開	1組						四隅用	
	長さ 560止	—	4組	—	4組	—	4組	窓用	
	長さ 400止	—	4組	—	4組	—	4組	蚊帳用	
面ファスナ OD色又 は黒色	幅 50mm	11						軒あおり止め (B)	表40による。
		各1						四隅 (長さ1 750 A・B)	
		14	—	14	—	14	—	張出入口フラップ用 (A)	
	幅 25mm	—	8	—	8	—	8	窓ふた用 (A)	
		—	8	—	8	—	8	窓ふた用 (B)	
		—	各26	—	各26	—	各26	フィルム固定用 (A・B)	
		—	各6	—	各6	—	各6	蚊帳固定用 (A・B)	



表8-外幕妻幕 (続き)

項 目	数 量						用 途	規 格
	一般用		補給用		病院用			
	A	B	A	B	A	B		
窓フィルム	—	2	—	2	—	2	窓用	軟質塩化ビニルフィルム 浸水白化防止加工
縫糸(エステル#5, #8, #20) OD色	—						縫製全般	JIS L 2511 による。堅ろう染め。

表9-外幕側面幕

項 目	数 量			用 途	規 格	
	一般用	補給用	病院用			
帆布 (1)	1			側面幕	表34による。	
	2			窓用雨ふた		
帆布 (2)	2		1	泥よけ	表35による。	
蚊帳地	1			換気口用防虫用	表37による。	
	2			側面窓防虫用		
ビニロンテープ 杉織一つ山	OD色 1mm×20mm	9		—	支柱縛着用テープ	表38による。
		2			換気口筒縛りテープ	
		1			換気口縁取りテープ	
		2			ファスナ引手用テープ	
		4			窓ふた巻き上げ用	
	OD色 1.6mm×20mm	10			丸環取付テープ (屋根幕)	
白色 1.6mm×20mm	4			環取付テープ (屋根幕)		
ビニロンテープ 杉織二つ山	OD色 1.6mm×40mm	2			窓さん(棧)用	
ビニロンロープ	太さ 6mm	6			すそ留め用	JIS L 2703 による。
丸環	22mm	14			幕つり下げ用	GQ-CG-L00
はとめ	#2	12			すそ留め用	0334による。
ファスナ	長さ1 750開	1組			四隅接続用	表39による。
	長さ 560止	4組			窓用	
	長さ 400止	4組			蚊帳用	
面ファス OD色又は 黒色	幅 50mm	11			軒あおり止め (B)	表40による。
		各1			四隅 (長さ: 一般用・ 補給用1 650 A, B, 病 院用1 750 A, B)	
	幅 25mm	8			窓ふた用 (A)	
		8			窓ふた用 (B)	
		各26			フィルム固定用(A, B)	
		各6			蚊帳固定用 (A, B)	

表9-外幕側面幕 (続き)

項 目	数 量			用 途	規 格
	一般用	補給用	病院用		
鉄線	4			換気口枠	J I S G 3 5 0 5 による。
窓フィルム	2			窓用	軟質ビニルフィルム 浸水白化防止加工
ビロンロープ OD色	太さ 8mm	—	1	—	すそ上げ用 J I S L 2 7 0 3 による。
調節金	8mm <sup>ホ</sup> リアセタル樹脂	—	1	—	すそ上げ用 図42による。
縫糸 (エステル#5, #8, #20) OD色	—			縫製全般	J I S L 2 5 1 1 による。

表10-張出入口幕

項 目	数 量			用 途	規 格
	一般用	補給用	病院用		
帆布 (1)	1			張出入口幕	表34による。
帆布 (2)	4			泥よけ	表35による。
ビロンテープ OD色	2			ファスナ引手用テープ	表38による。
杉織一つ山	1mm×20mm	2		入口扉巻き上げ用テープ	
	OD色	8		丸環取付用テープ	
	1.6mm×20mm	5		つり下げ金具取テープ	
		4		入口柱縛着用テープ	
ビロンテープ 杉織二つ山	OD色 1.6mm×40mm	2		張網用D形環取付テープ	
ビロンロープ OD色	太さ 8mm 太さ 6mm	2 4		軒張用 すそ留め用	J I S L 2 7 0 3 による。
ビロン金剛打込み	太さ 4mm	16		留め木用わな	G Q - C G - L 0 0 0
D型環	40mm	2		張網用	3 3 4による。
丸環	22mm	8		入口扉つり下げ用	
つり下げ金具	5			入口扉つり下げ用	図41による。
はとめ	#2	8		すそ留め用	G Q - C G - L 0 0 0 3 3 4による。
	#5	2		支柱受用	
		20		妻幕との接合藤編み用	
留め木	8			入口扉用	
調節金	8mm <sup>ホ</sup> リアセタル樹脂	2		張網用	図42による。
ファスナ	長さ1 800開	1組		入口扉用	表39による。
面ファスナOD色 又は黒色	幅 50mm	14		接合用 (B)	表40による。
縫糸 (エステル#5, #8, #20) OD色	—			縫製全般	J I S L 2 5 1 1 による。

表11-軒部接続布

項 目	数 量			用 途	規 格
	一般用	補給用	病院用		
帆布 (1)	1			接続布全体	表34による。
ビニロンテープ 杉織一つ山	OD色 1.6mm×20mm	20		丸環押さえ用テープ	表38による。
	白色 1.6mm×20mm	8		丸環押さえ用テープ	
丸環	22mm	28		幕つり下げ用	GQ-CG-L000334による。
縫糸 (エステル#5, #8, #20) OD色又は白色	-			縫製全般	JIS L 2511による。

表12-内幕屋根幕

項 目	数 量		用 途	規 格	
	一般用	病院用			
生地	-		内幕全体	表36による。	
蚊帳地	2		換気口防虫用	表37による。	
ビニロンテープ 杉織一つ山	白色 1.6mm×20mm	4	棟及び軒回り押さえ用テープ	表38による。	
		20	つり下げ金具取付テープ		
ビニロンテープ 二重織	白色 2mm×20mm	48	フレーム固定用テープ		
		8	換気口開き止めテープ		
つり下げ金具	20		内幕つり下げ用	図41による。	
スナップ	きつ甲W形	68		内幕側面幕等取付け	GQ-CG-L000334による。
バックル 白色	おす・めす ポリアセタル樹脂	52		フレーム固定	図41による。
一本コキ尾錠	白 ポリアセタル樹脂	52		フレーム固定バンド用	図41による。
面ファスナ うす緑色	幅50mm	24	棟及び合掌開閉用 (A・B)	表40による。	
	幅25mm	26	換気口防虫用 (A)		
		22	換気口防虫用 (B)		
縫糸 (エステル#5, #8, #20) 白色	-			縫製全般	JIS L 2511による。

表13-内幕妻幕

項 目	数 量				用 途	規 格
	一般用		病院用			
	A	B	A	B		
生地	1				幕体全体	表36による。
帆布 (2)	2				泥よけ	表35による。
	1				上部力布	
ビニロンテープ 杉織一つ山	白色 1mm×20mm	4		ファスナ引手用テープ		表38による。
		-	2	-	2	

表13-内幕妻幕 (続き)

項 目		数 量				用 途	規 格
		一般用		病院用			
		A	B	A	B		
ビニロンテープ 杉織二つ山	白色 1.6mm×40mm	—	2	—	2	窓さん(棧)	表38による。
はとめ	#2	22				屋根幕接合用	GQ-CG-L000 334による。
ファスナ	長さ2 500開	1組				入口用	表39による。
	長さ1 750開	1組				四隅用	
面ファスナ うす緑	幅25mm	—	10	—	10	窓ふた用 (A)	表40による。
		—	16	—	16	窓ふた用 (B)	
縫糸(エステル#5, #8, #20) 白色		—				縫製全般	J I S L 2 5 1 1 による。

表14-内幕側面幕

項 目		数 量		用 途	規 格
		一般用	病院用		
生地		1		幕体全体	表36による。
帆布 (2)		1		泥よけ	表35による。
		1		上部力布	
ビニロンテープ 杉織一つ山	白色 1mm×20mm	2		ファスナ引手用テープ	表38による。
		2		窓回り押さえテープ	
		1		換気口縁取り	
ビニロンテープ 杉織二つ山	白色 1.6mm×40mm	2		窓さん(棧)	
ビニロンロープ OD色	太さ 6mm	—	6	すそ留め用	J I S L 2 7 0 3 による。
はとめ	#2	12		屋根幕接合用	GQ-CG-L000 334による。
		—	12	すそ留め用	
ファスナ	長さ1 750開	1組		四隅用	表39による。
面ファスナ うす緑	幅25mm	10		窓ふた用, A	表40による。
		16		窓ふた用, B	
		4		換気口ふた用, A	
		6		換気口ふた用, B	
縫糸(エステル#5, #8, #20) OD色又は白色		—		縫製全般	J I S L 2 5 1 1 による。

表15-蚊帳幕妻幕

項 目		数 量		用 途	規 格
		一般用	病院用		
蚊帳地		1		熱地用妻幕本体	表37による。
帆布(2)		1		蚊帳周辺力帯	表35による。
		2		泥よけ	
ビニロンテープ 杉織一つ山	OD色 1mm×20mm	4		ファスナ引手用テープ	表38による。
ビニロンロープ OD色	太さ 6mm	6		すそ留め用	J I S L 2 7 0 3 による。
はとめ	#2	22		屋根幕接合用	G Q - C G - L 0 0 0 3 3 4による。
		12		すそ留め用	
ファスナ	長さ2 500開	1組		入口用	表39による。
	長さ1 750開	1組		四隅用	
縫糸(エステル#5, #8, #20) OD色		-		縫製全般	J I S L 2 5 1 1 による。

表16-蚊帳幕側面幕

項 目		数 量		用 途	規 格
		一般用	病院用		
蚊帳地		1		蚊帳幕側面幕本体	表37による。
帆布(2)		1		蚊帳周辺力帯	表35による。
		1		泥よけ	
ビニロンテープ 杉織一つ山	OD色 1mm×20mm	2		ファスナ引手用テープ	表38による。
		9	-	支柱縛着用	
ビニロンロープ OD色	太さ 6mm	6		すそ留め用	J I S L 2 7 0 3による。
はとめ	#2	12		屋根幕接合用	G Q - C G - L 0 0 0 3 3 4による。
		12		すそ留め用	
ファスナ	長さ1 750開	1組		四隅用	表39による。
縫糸(エステル#5, #8, #20) OD色		-		縫製全般	J I S L 2 5 1 1による。

表17-敷布

項 目		数 量		用 途	規 格
		一般用	病院用		
帆布(2)		1		敷布全体	表35による。
ビニロンテープ 杉織一つ山	OD色 1.6mm×20mm	6		フレーム縛着用	表38による。
縫糸(エステル#5, #8, #20) OD色		-		縫製全般	J I S L 2 5 1 1による。

表18-外幕包装布・内幕包装布

項 目	数 量			用 途	規 格
	一般用	補給用	病院用		
ポリエステル帆布106号OD色	1			包装布全体	DSP L 4768による。
ビロンロープOD色	太さ6mm	2		包装用	JIS L 2703による。
はとめ	#4	4		ロープ通し	GQ-CG-L000334 による。
ビロンテープ二重織 OD色	2mm×50mm	2		取っ手用	
縫糸(エステル#5, #8, #20) OD色	-			縫製全般	JIS L 2511による。

表19-くい類包装布

項 目	数 量			用 途	規 格
	一般用	補給用	病院用		
ビロン帆布10号OD色	-			本体, 底布, 力布	DSP L 4768による。
ビロンロープ OD色	太さ4mm	1		袋口縫い込み用	JIS L 2703による。
	太さ6mm	2		袋口縛り綱	
ビロンテープ二重織 3mm×25mm OD色	1			袋胴締め用	表38による。
はとめ #4	8			袋縛りロープ通し	GQ-CG-L000334 による。
だ円環 #2	2			胴締めテープ用	
先止め金(テープ丸形)	1			胴締めテープ用	
縫糸OD色	(ビロン#5)	-		袋本体の縫製	-
	(ビロン#30)	-		縁がかり	

表20-フレーム結束バンド

項 目	数量	規 格	注 記
ビロンテープ二重織 3mm×25mm OD色	1	表38による。	図28による。
先止め金(テープ丸形)	1	GQ-CG-L000334による。	
だ円環 #2	2		

表21-フレーム部・脚

項 目	数量	規 格	注 記
柱部	2	JIS H 4100 A7N01SS-T6	図31による。
受金具	2	JIS G 3101	
支台	2	JIS H 4000	
ボルト・ナット・座金	4	JIS G 4303 M8	
下部ふた	2	JIS H 4000	
リベット	12	JIS H 3260 φ5	
スリーブ	4	JIS G 3446	

表22-フレーム部・屋根

項 目	数量	規 格	注 記
屋根	2	J I S H 4 1 0 0 A7N01SS-T6	図32による。
はり止め金具	2	J I S H 4 0 0 0	
ボルト・ナット・座金	2	J I S G 4 3 0 3 M8	
上部ふた	2	J I S H 4 0 0 0	
リベット	8	J I S H 3 2 6 0 φ5	
スリーブ	2	J I S G 4 3 0 3	

表23-フレーム部・肩部金具

項 目	数量	規 格	注 記
肩部金具	2	J I S G 3 1 0 1 SS400	図33による。
差し込み口	4	J I S G 3 4 4 4 STK	
差し込み口接続金具	8	J I S G 3 1 0 1	
ボルト・ナット・座金	6	J I S G 4 3 0 3 M8	
ピン	2	J I S G 3 1 0 1	

表24-フレーム部・はり

項 目	数量	規 格	注 記
タンバックル	1	S U S 3 0 4	図34による。
スナップ・フック	2	S U S φ8	
ワイヤロープ	2	S U S φ6	

表25-フレーム部・頂部金具

項 目	数量	規 格	注 記
頂部金具	1	J I S G 3 1 0 1	図35による。
差し込み口	2	J I S G 3 4 4 4 STK	
差し込み口接続金具	4	J I S G 3 1 0 1	
ボルト・ナット・座金	2	J I S G 4 3 0 3 M8	
受け金具	2	J I S G 3 1 0 1	

表26-けた部

項 目	数量	規 格	注 記
横桁	2	J I S H 4 1 0 0 7N01-T6	図36による。
差し込み金具	4	J I S G 3 4 5 2 SGP	
キャップ	4	J I S C 8 3 0 5	
止めピン	4	J I S G 4 3 0 3 φ10	
リベット	8	J I S H 3 2 6 0 φ5	

表27-張出入口幕用支柱・すそ上げ用支柱

項 目	数量	規 格	注 記
本体	1	J I S K 6 7 4 2	図37による。
しん栓 (A)	1	J I S K 6 7 4 1	
しん栓 (B)	1	J I S K 6 7 4 1	
しん棒	1	J I S G 3 1 2 3 SGD400-D	
底ふた	1	J I S G 3 1 4 1 SPCC	
リベット	1	J I S H 3 2 6 0 φ4.5	

表28-大きい

項 目	数量	規 格	注 記
くい本体	1	J I S H 4 1 0 0 7N01	図38による。
頭部金具	1	J I S H 4 1 0 0	
ピン	1	J I S G 4 3 0 3	

表29-小さい

項 目	数量	規 格	注 記
小さい	-	GQ-CG-L000334による。	-

表30-ハンマ

項 目	数量	規 格	注 記
柄	1	かし	図39による。
ハンマ本体	1	J I S G 5 5 0 1 FC350	
先端ゴム	2	塩化ビニル合成ゴム	予備1個を含む。
頭部鉄	1	J I S G 3 1 0 1 SS400	図39による。
くい抜き	1	J I S G 3 1 0 1	

表31-くい抜き工具

項 目	数量	規 格	注 記
本体パイプA	1	J I S G 3 4 4 5	図40による。
本体パイプB	1	J I S G 3 4 4 5	
受け金	1	J I S G 3 1 0 1	
ちょう番	1	J I S G 3 1 0 1	
先端金具	1	J I S G 5 7 0 5	
鎖金具	1	J I S G 3 1 0 5	
石突棒	1	J I S G 3 1 0 1	

表32-修理具セット

項 目	数量	規 格	注 記
補修テープ	各1	6cm×2m, 12cm×2m	用布は、表34アクリル系接着剤
ボルト	2	J I S G 4 3 0 3 M8	-
ナット	4	J I S G 4 3 0 3 M8	-



表33—図名称

番号	図 名 称	番号	図 名 称
1	全体図	40	くい抜き工具
2	業務用天幕（一般用・補給用）	41	部品図1
3	業務用天幕（病院用）	42	部品図2
4	外幕屋根幕		
5	外幕妻幕A（一般用・補給用）		
6	外幕妻幕A（病院用）		
7	外幕妻幕B（一般用・補給用）		
8	外幕妻幕B（病院用）		
9	外幕側面幕（一般用・補給用）		
10	外幕側面幕（病院用）		
11	張出入口幕		
12	軒部接続布		
13	内幕屋根幕		
14	内幕妻幕A・B（一般用）		
15	内幕妻幕A・B（病院用）		
16	内幕側面幕（一般用）		
17	内幕側面幕（病院用）		
18	蚊帳幕妻幕（一般用）		
19	蚊帳幕妻幕（病院用）		
20	蚊帳幕側面幕（一般用）		
21	蚊帳幕側面幕（病院用）		
22	敷布（一般用）		
23	敷布（病院用）		
24	窓詳細		
25	屋根部換気口詳細		
26	外幕包装布（内幕包装布）		
27	くい類包装布		
28	フレーム結束バンド		
29	フレーム完成図		
30	フレーム全体図		
31	フレーム部・脚		
32	フレーム部・屋根		
33	フレーム部・肩部金具		
34	フレーム部・はり		
35	フレーム部・頂部金具		
36	けた部		
37	張出入口幕用支柱（裾上げ用支柱）		
38	大くい		
39	ハンマ		
<b>注記</b> 表内の一連番号は、図面の番号を示す。			

表34-帆布(1)

項 目		規 格		試 験 方 法			
生機	原糸	素材	%	ポリエステル 100	JIS L 1030-1及びJIS L 1030-2による。		
		番手	たて	560	JIS L 1096による。		
	dtex		よこ	560			
	密度	本/2.54cm	たて	34以上			
			よこ	35以上			
	組織			平織			
	生地幅	cm		130以上			
加工後	色範囲	色相 H		5.6Y±1.2	島津製作所製 自記分光光度計UV3100及び相当品による。		
		明度 V		3.3±0.4			
		彩度 C		0.7±0.4			
	質量		g/m <sup>2</sup>	420以下 <sup>a)</sup>	JIS L 1096による。		
	初期	引張強さ	たて	N/3cm	1 373以上	JIS L 1096のA法による。つかみ間隔20cmとし、引張速度は、20±1cm/minとする(ラベルドストリップ法)。	
					よこ		1 373以上
		引裂強さ	たて	N	よこ	118以上	
					よこ	118以上	
	耐候試験	引張強さ	たて	N/3cm	981以上 <sup>a)</sup>	耐候試験は、JIS B 7753の試験機により500時間の試験を行うものとする。ただし、60分中12分間の噴霧時間とし、ブラックパネル温度は63±3℃、湿度は、(65±5)%とする。強さの試験方法は、初期に同じ。	
					よこ		981以上 <sup>a)</sup>
		引裂強さ	たて	N	よこ		49以上
					よこ		49以上
	寸法変化率 %		たて		±2以内	JIS L 1096のD法による。	
			よこ		±2以内		
	染色堅ろう度	洗濯			4級以上	JIS L 0844のA-2法による。	
		耐光			5級以上	JIS L 0842による。	
	耐熱性				異常のないものとする。	JIS M 7102による。	
	耐寒性				異常のないものとする。	JIS M 7102による。ただし、恒温槽は、-30℃の液槽とする。	
	耐水度			mm	1 000以上	JIS L 1092の静水圧法A法による。	
酸素指数				25以上 <sup>a)</sup>	JIS L 1091による。		
燃焼性				防炎2級以上	JIS Z 2150による。ただし、試験体の前処理はA法、加熱時間は2分とする。		
加工法				特殊塩ビ両面コーティング加工とし、高遮光性・高接着性・高防炎性・高耐寒性・高耐候性の付帯加工 <sup>a)</sup>	—		
遮光性				完全遮光 <sup>a)</sup>	—		

注<sup>a)</sup> すべての規格を満たすテント地は、特許のテント地(特許第3267312号)の請求項1に該当

表35-帆布(2)

項 目		規 格		試 験 方 法		
生機	原糸	素材	ポリエステル100		J I S L 1 0 3 0 - 1 及び J I S L 1 0 3 0 - 2 による。	
			番手	たて	10 <sup>s</sup>	15 <sup>s</sup>
	よこ	10 <sup>s</sup>		15 <sup>s</sup>		
	より合 わせ数	たて	1			
		よこ	1			
	密度 本/2.54cm	たて	44以上	53以上		
		よこ	40以上	50以上		
	組織	平織				
生地幅	cm	90以上				
加工後	色	OD色		N D S Z 8 2 0 1 色番号2314標準		
	質量	g/m <sup>2</sup>	580以下		J I S L 1 0 9 6 による。	
	引張強さ N/3cm	たて	981以上		J I S L 1 0 9 6 の A 法 による。つかみ間隔 20cmとし、引張速度は、20±1cm/minとする (ラベルドストリップ法)。	
		よこ	785以上			
	引裂強さ N	たて	49以上		J I S L 1 0 9 6 の A - 1 法 による。	
		よこ	49以上			
	寸法変化率 %	たて	±2以内		J I S L 1 0 9 6 の D 法 による。	
		よこ	±2以内			
	染色堅ろう度	洗濯	4級以上		J I S L 0 8 4 4 の A - 2 法 による。	
		耐光	5級以上		J I S L 0 8 4 2 による。	
	耐熱性	異常のないものとする。		J I S M 7 1 0 2		
	耐寒性	異常のないものとする。		J I S M 7 1 0 2 による。恒温槽は、-30℃ の液槽とする。		
	耐水度	mm	1 0 0 0 以上		J I S L 1 0 9 2 の 静水圧法 A 法 による。	
酸素指数	25以上		J I S L 1 0 9 1 による。			
燃焼性	防炎2級以上		J I S Z 2 1 5 0 による。ただし、試験体 の前処理は A 法、加熱時間は、2分とする。			
<b>注記</b> 帆布の表面の荒さについては、ポリエステル106号と同等であるものとする。						

表36-生地

項 目		規 格		試 験 方 法		
生機	原糸	素材	難燃ビニロン	70±5	J I S L 1 0 3 0 - 1 及び J I S L 1 0 3 0 - 2 による。	
			綿	30		
	番手	たて	30 <sup>s</sup>		J I S L 1 0 9 6 による。	
		よこ	30 <sup>s</sup>			
	より合 わせ数	たて	2			
よこ		2				

表36-生地 (続き)

項 目		規 格		試 験 方 法
生機	密度	たて	48以上	J I S L 1 0 9 6による。
		よこ	42以上	
	組織		平織	
	生地幅	cm	100以上	
加工後	色		うす緑	J I S Z 8 7 2 1の7. 5 G 8 / 2を標準とする。
	質量	g / m <sup>2</sup>	170以下	J I S L 1 0 9 6による。
	引張強さ	たて	687以上	J I S L 1 0 9 6のA法による。つかみ間隔20cmとし、引張速度は、20±1cm/minとする(ラベルドストリップ法)。
		よこ	491以上	
	寸法変化率 %	たて	±3以内	J I S L 1 0 9 6のD法による。
		よこ	±3以内	
	染色堅ろう度	洗濯	4級以上	J I S L 0 8 4 4のA-2法による。
		耐光	3級以上	J I S L 0 8 4 2による。
はっ水度		4以上	J I S L 1 0 9 2による。	
酸素指数		25以上	J I S L 1 0 9 1による。	

表37-蚊帳地

項 目		規 格		試 験 方 法
原系素材	%	ポリエステル100		J I S L 1 0 3 0 - 1及びJ I S L 1 0 3 0 - 2による。
番手	dtex	167		J I S L 1 0 9 6による。
より合わせ数	たて	1		
	よこ	3		
組織		ラッセル マーキ		
密度	本 / 2.54cm	たて	19	J I S L 1 0 9 6による。
		よこ	15	
生地幅	cm	150以上		
色		OD 色		N D S Z 8 2 0 1 色番号2314標準
質量	g / m <sup>2</sup>	120以下		J I S L 1 0 9 6による。
寸法変化率 %	たて	±1以内		J I S L 1 0 9 6のD法による。
	よこ	±1以内		
染色堅ろう度	洗濯	4級以上		J I S L 0 8 4 4のA-2法による。
	耐光	4級以上		J I S L 0 8 4 2による。
引張強さ	たて	471以上		J I S L 1 0 1 8による(カットストリップ法)。
	よこ	314以上		
破裂強さ	kPa	89以上		J I S L 1 0 1 8のA法による。

表38-ビニロンテープ

項目	規格					試験方法	
	1	2	3	4	5		
組織	杉織一つ山		杉織二つ山	二重織		J I S L 1 0 9 6による。	
色	OD色又は白色						
厚さ×幅 mm	1×20	1.6×20	1.6×40	2×20	3×25		
番手/より合わせ数	20/3	20/9		20/6	20/7		
密度	たて糸 本(最小)	60	52	100	71		95
	からみ糸 本(最小)	—			7		10
	しん糸 本(最小)	—			8		66
	よこ糸 (最小)本/25mm	24	15	15	28		28
質量 (最小) g/m	7	19	36	20	40		
引張強さ (最小) N	981	1 766	2 942	2 452	3 433		J I S L 1 0 9 6による。
染色堅ろう度	洗濯	4級以上				J I S L 0 8 4 4のA-2法による。	
	耐光	4級以上					J I S L 0 8 4 2による。

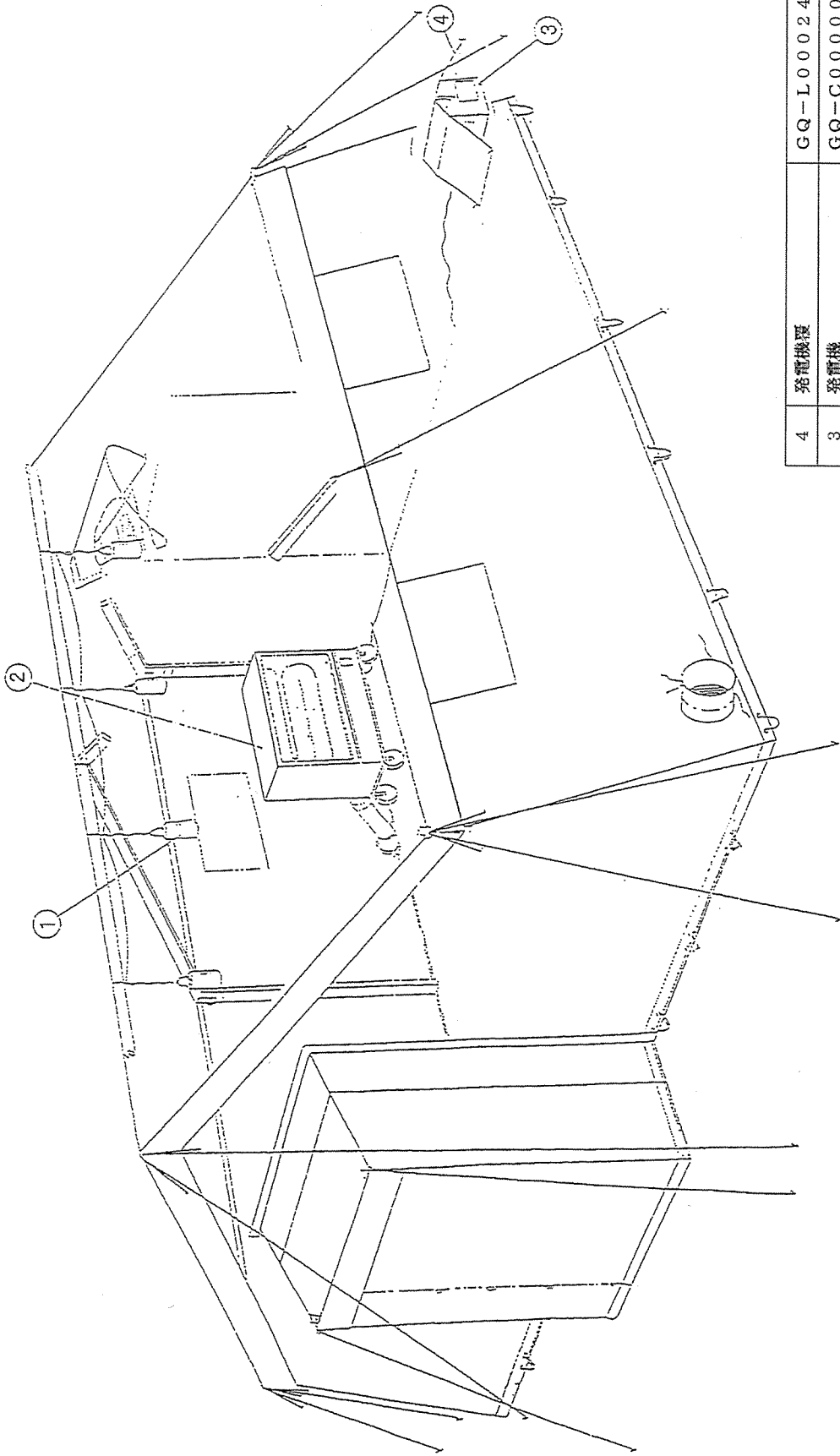
表39-ファスナ

項目	規格		試験方法	
	開	止		
種類	開製品	止製品	J I S S 3 0 1 5による。	
性能	MH級			
材質	エレメント(ムシ)	ポリアセタール樹脂		—
	テープ %	ポリエステル100		—
	mm	幅 16		
	スライダー	亜鉛合金ダイカスト		J I S H 5 3 0 1による。
	上止	ポリアセタール樹脂又はアルミニウム合金		—
開具	ポリアセタール樹脂		—	
強度	チェーン横引きN	491		J I S S 3 0 1 5による。
	開具横引き N	226		
チェーン幅 mm	7.4		—	
色	OD色		—	

表40-面ファスナ

項目	規格		試験方法
	A	B	
種類	フックテープ	ループテープ	—
材質 %	ポリエステル 100		J I S L 1 0 3 0-1及びJ I S L 1 0 3 0-2による。
色	OD色又は黒色及びうす緑色		—
品質	1種 3号		J I S L 3 4 1 6による。

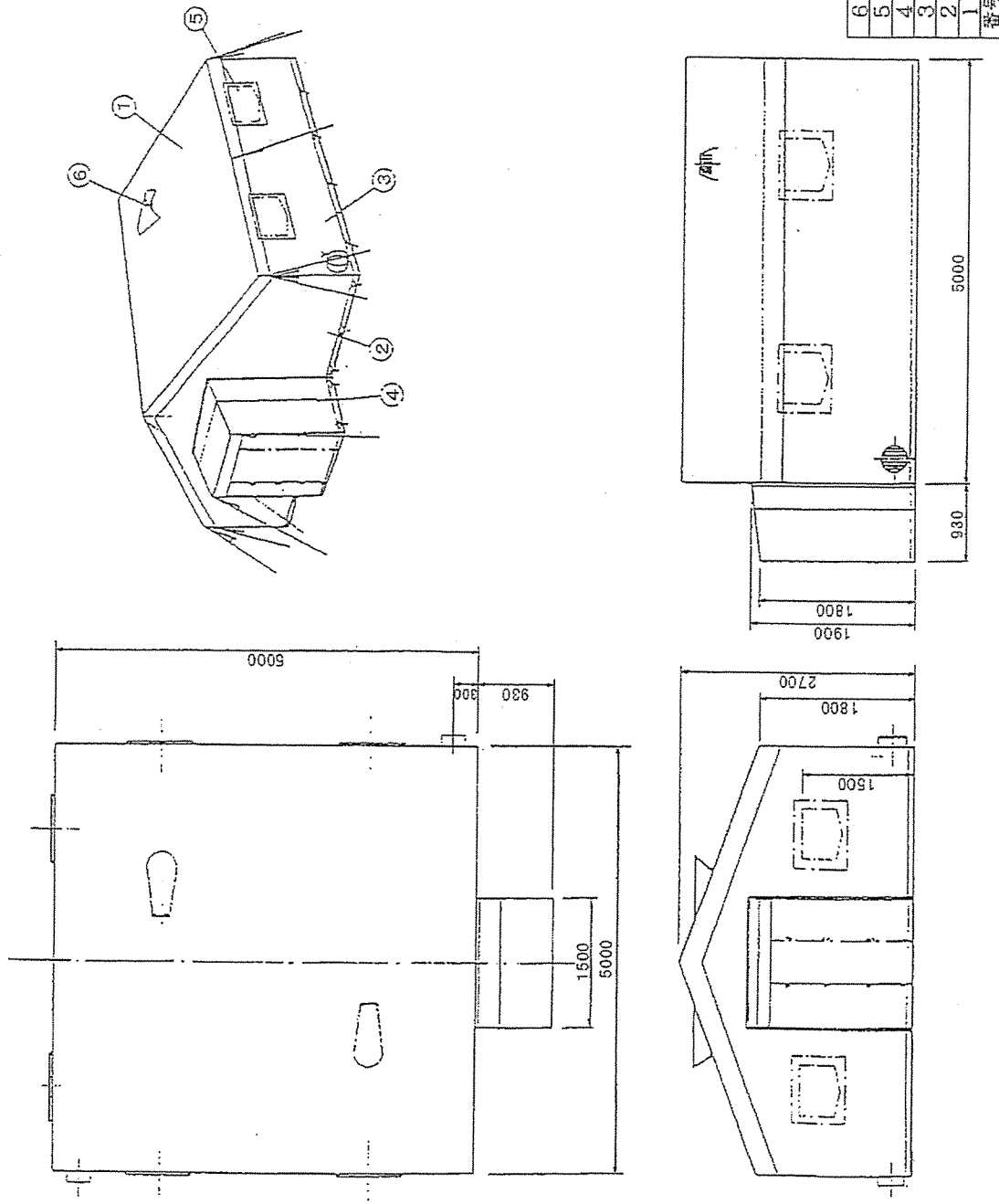
単位 mm



4	発電機覆	GQ-L000240
3	発電機	GQ-C000002
2	天幕ストープ, 業務用2形	GQ-S000057
1	照明具	GQ-C000009
番号	品名	規格又は記事

図1—全体図

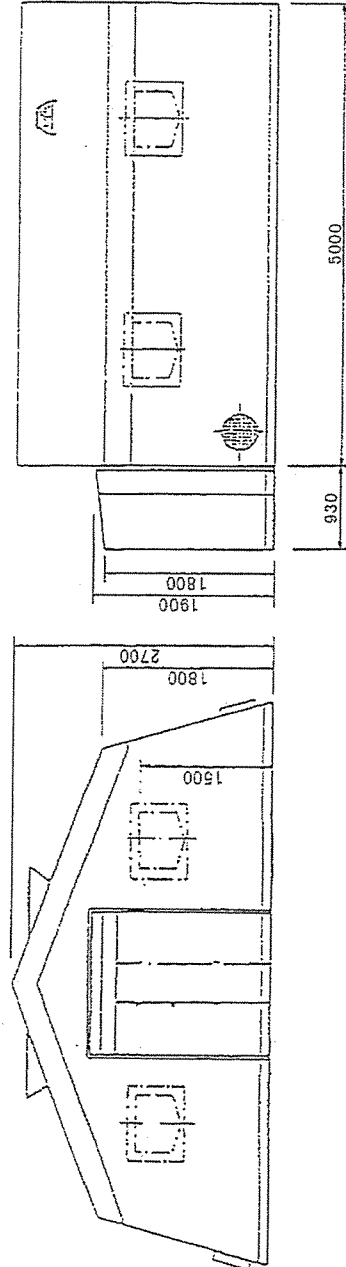
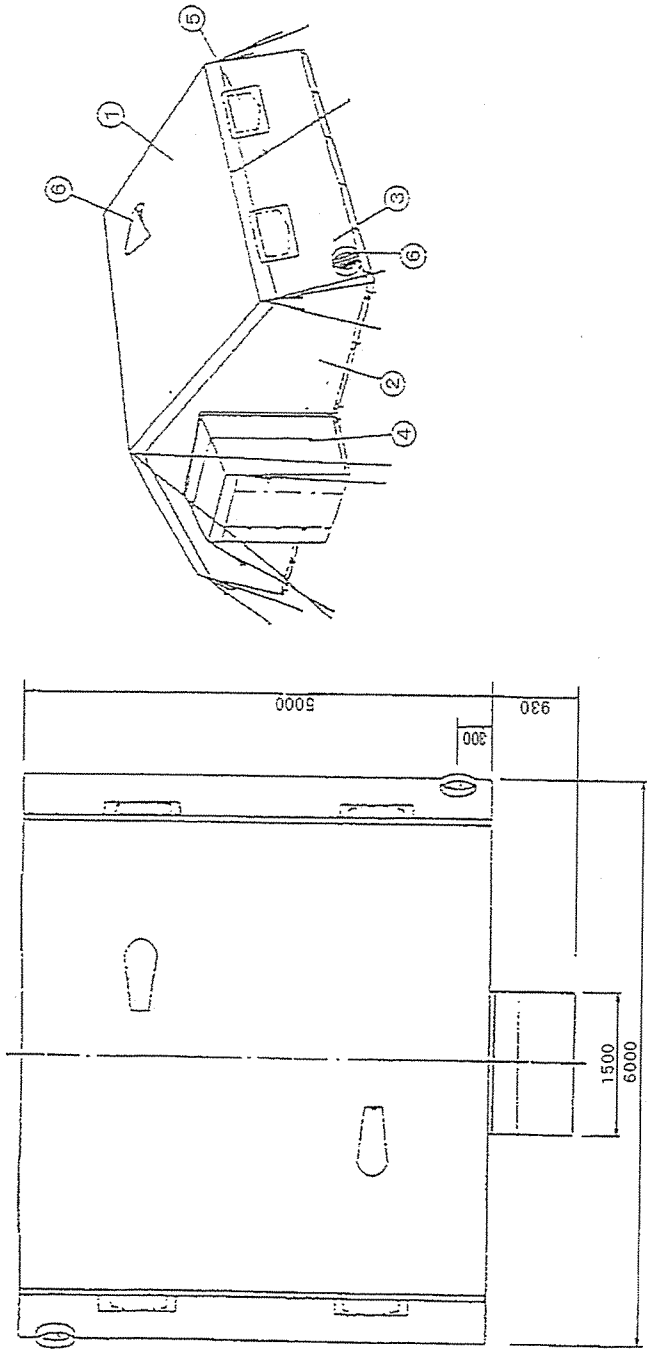
単位 mm



6	換気口				
5	窓				
4	張出入口幕				
3	外幕側面幕				
2	外幕妻幕				
1	外幕屋根幕				
番号	品名	規格	又は	記事	

図2-業務用天幕（一般用・補給用）

单位 mm

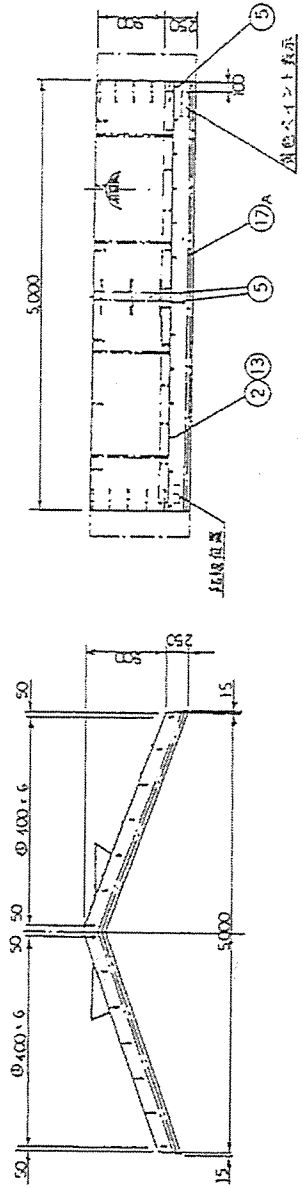
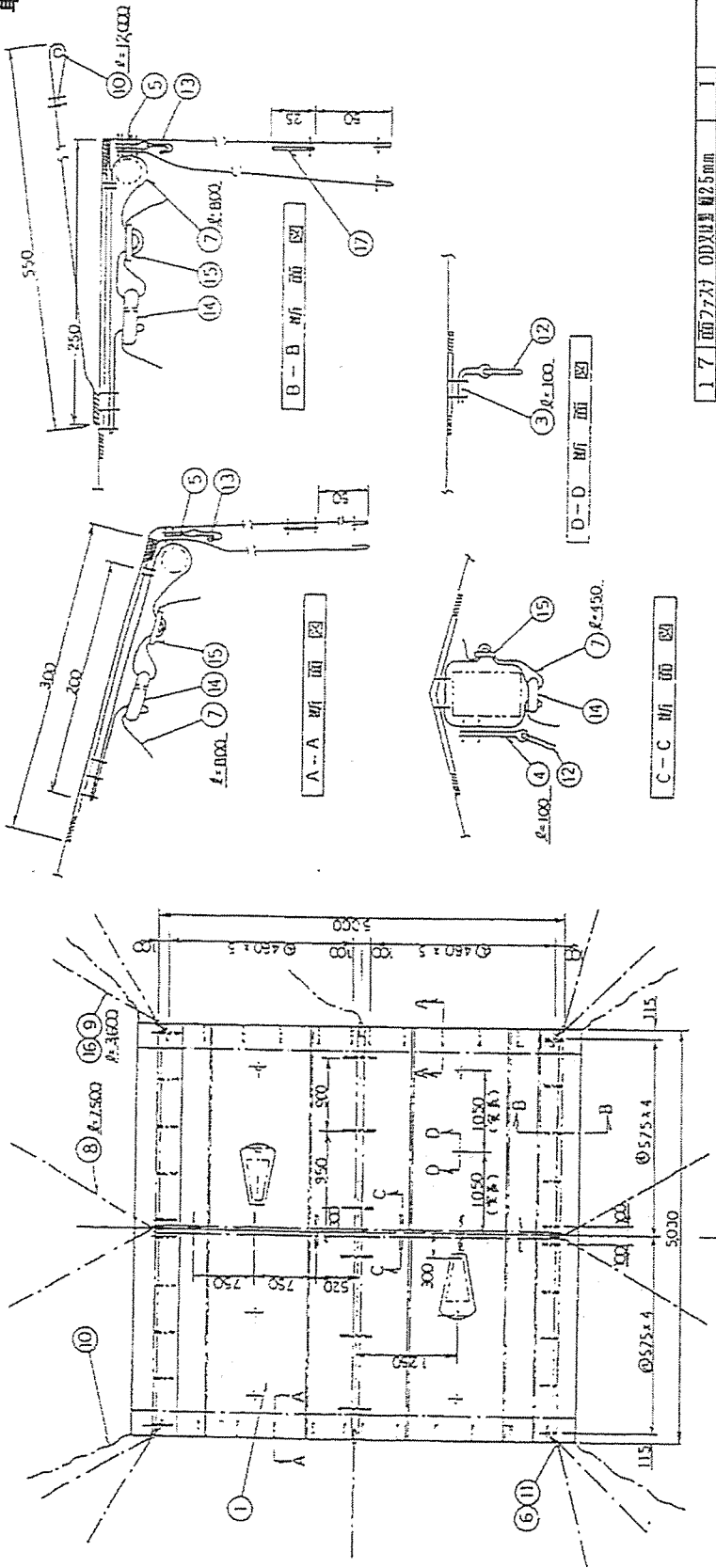


6	换气口	规格又は記事
5	出入口幕	
4	张出侧面幕	
3	外幕	
2	外幕	
1	外幕	
番号	品名	规格又は記事

图 3-業務用天幕 (病院用)



単位 mm

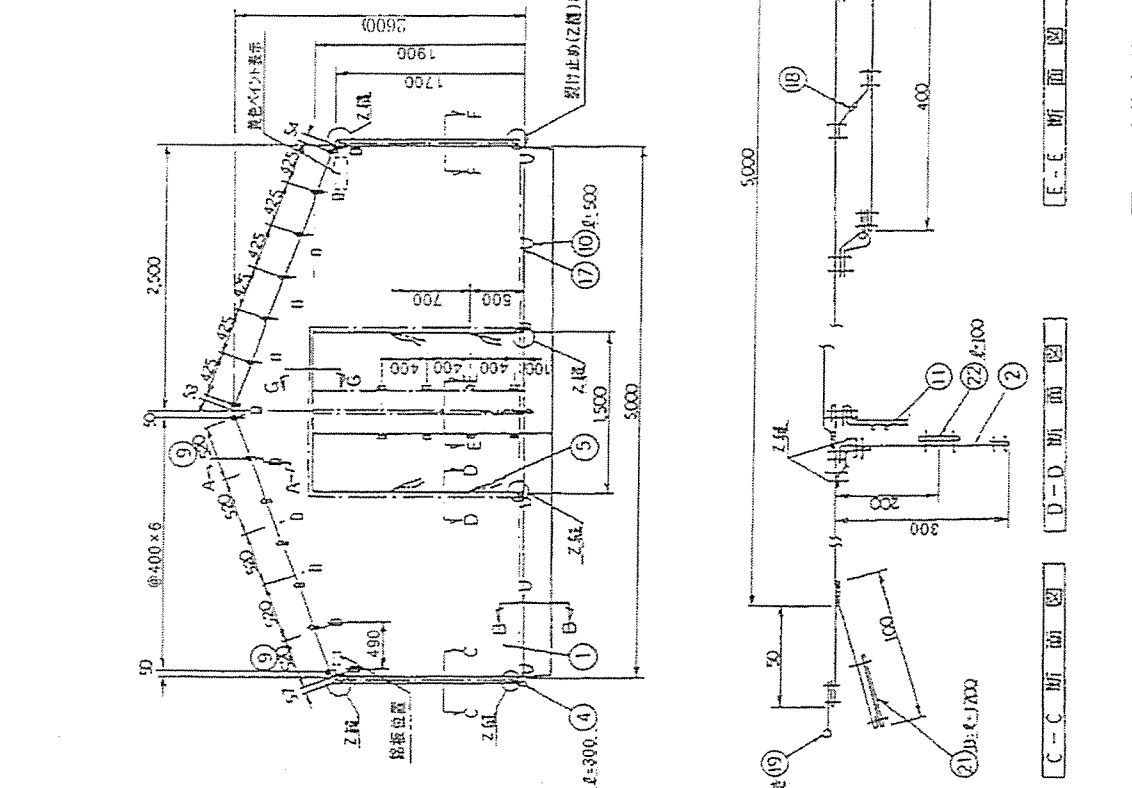
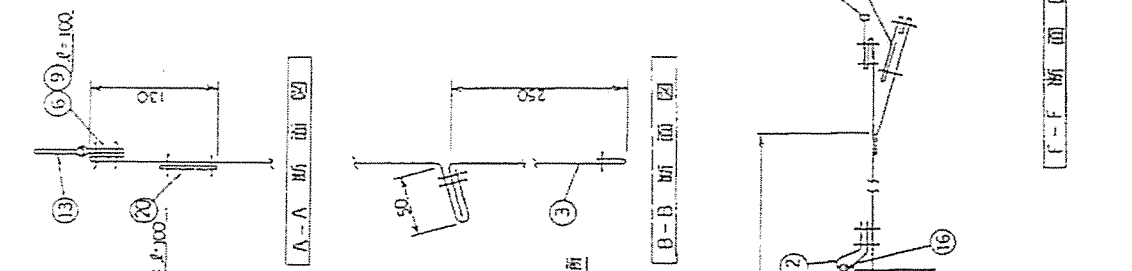


番号	品名	数量	規格
17	面27x3 OD外径φ25mm	1	
16	鋼節金	14	
15	一本コキ屑線 黒	60	
14	バツクル 黒 3x3x3	60	
13	つり下げ金具	56	
12	丸環 22x20	20	
11	D 鋼環 40mm	8	
10	ピニロンテープφ5mm	2	
9	ピニロンテープφ5mm	10	
8	ピニロンテープφ2x20	4	
7	ピニロンテープφ2x40	56	
6	ピニロンテープφ1x40	8	
5	ピニロンテープφ1x40	16	
4	ピニロンテープφ1x40	12	
3	ピニロンテープφ1x40	8	
2	ピニロンテープφ1x40	40	
1	帆布 (1)	1	

表7による。

注記 番号3・4及び12は、補給用には使用しないものとする。  
 図4-1外幕屋根根幕

单位 mm

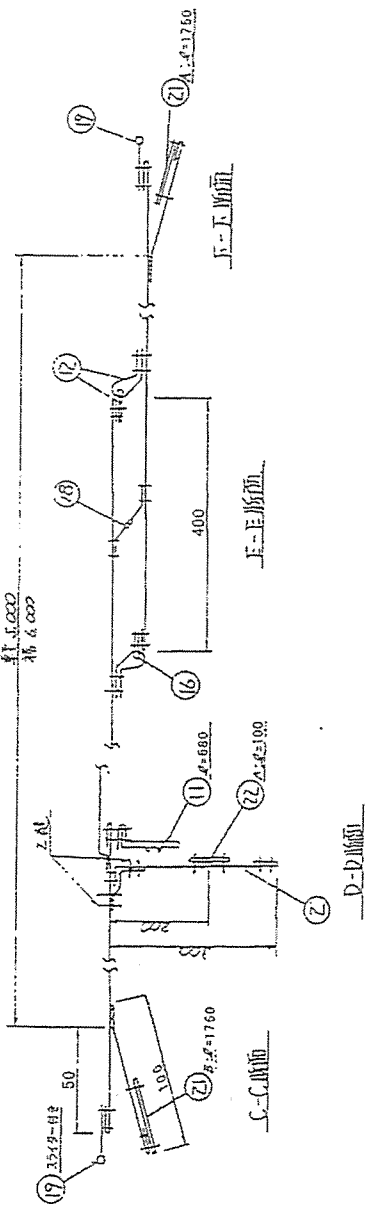
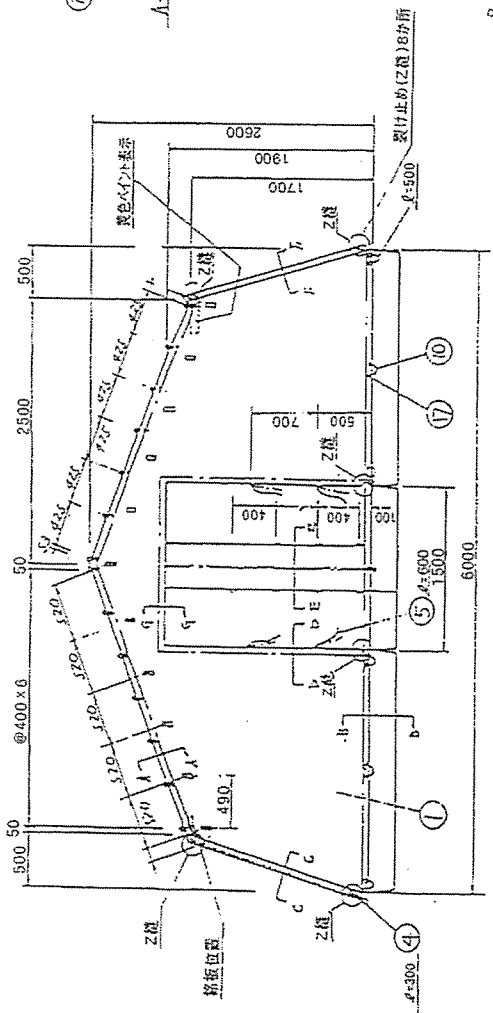
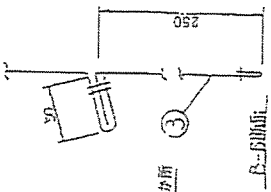
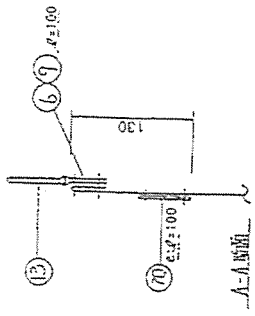
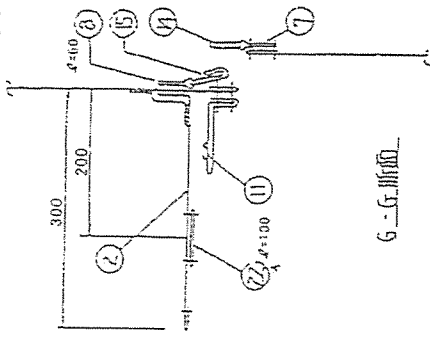


番号	品名	数量	規格
22	面ワスチ ODXは径 5.0mm	14	
21	面ワスチ ODXは径 5.0mm	1	
20	面ワスチ ODXは径 5.0mm	1	
19	ワスチ 長さ 1750mm	1	
18	ワスチ 長さ 1950mm	1	
17	はとめ #2	2	
16	留め木	8	
15	つり下げ金具	5	
14	丸環 22mm	8	
13	丸環 22mm	14	
12	P-077-7 00 4mm	16	
11	P-077-7 00 6mm	20	
10	P-077-7 00 8mm	6	
9	P-077-7 00 1.6x70	4	
8	P-077-7 00 1.6x70	5	
7	P-077-7 00 1.6x70	8	
6	P-077-7 00 1.6x70	10	
5	P-077-7 00 1x20	4	
4	P-077-7 00 1x20	4	
3	帆布 (2)	2	
2	帆布 (1)	1	
1	帆布 (1)	1	

表 8 による。

図 5-1 外幕妻幕 A (一般用・補給用)

単位 mm



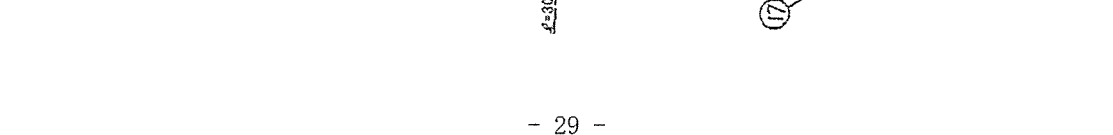
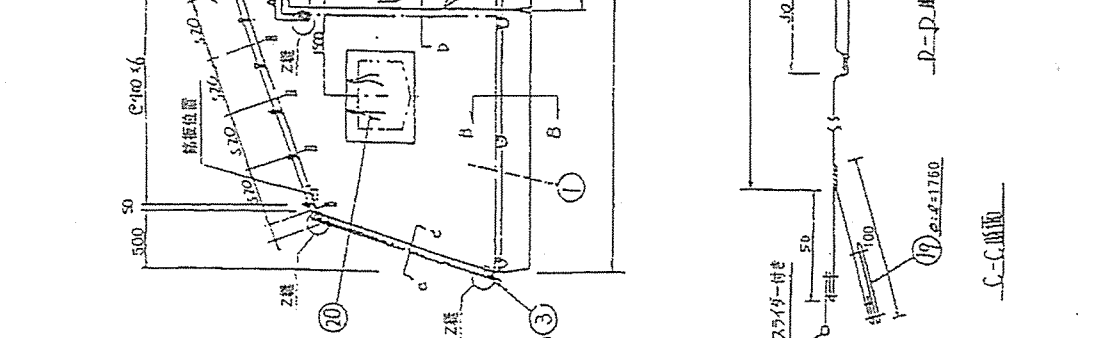
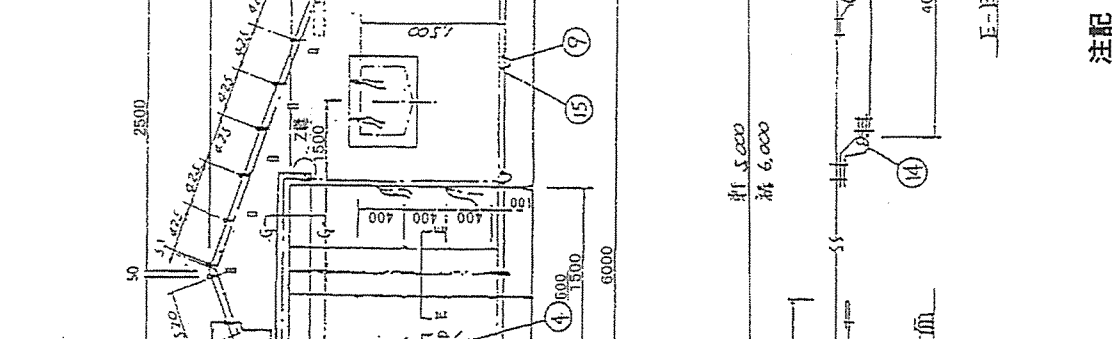
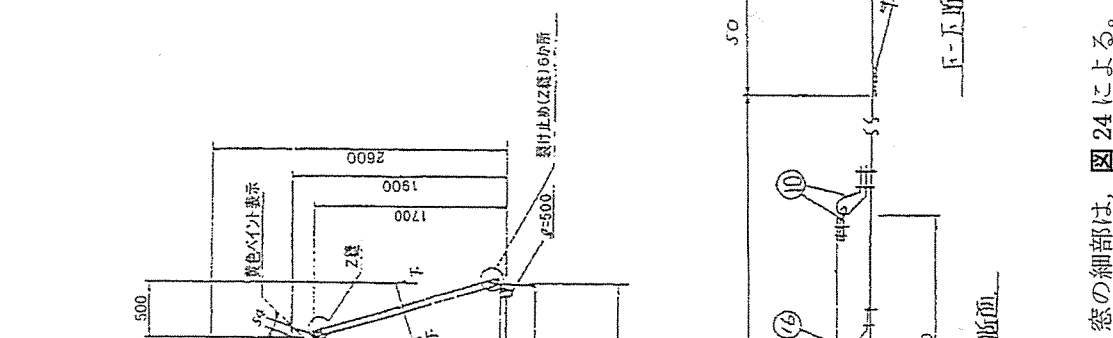
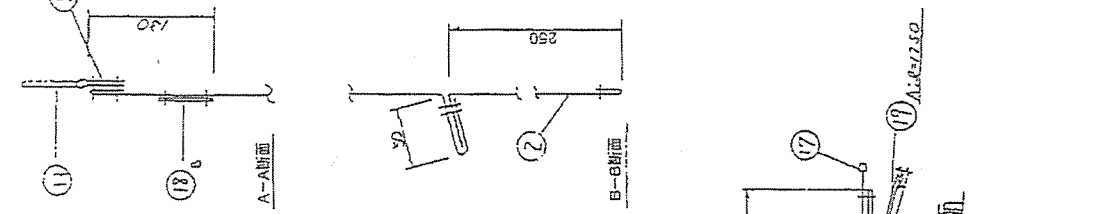
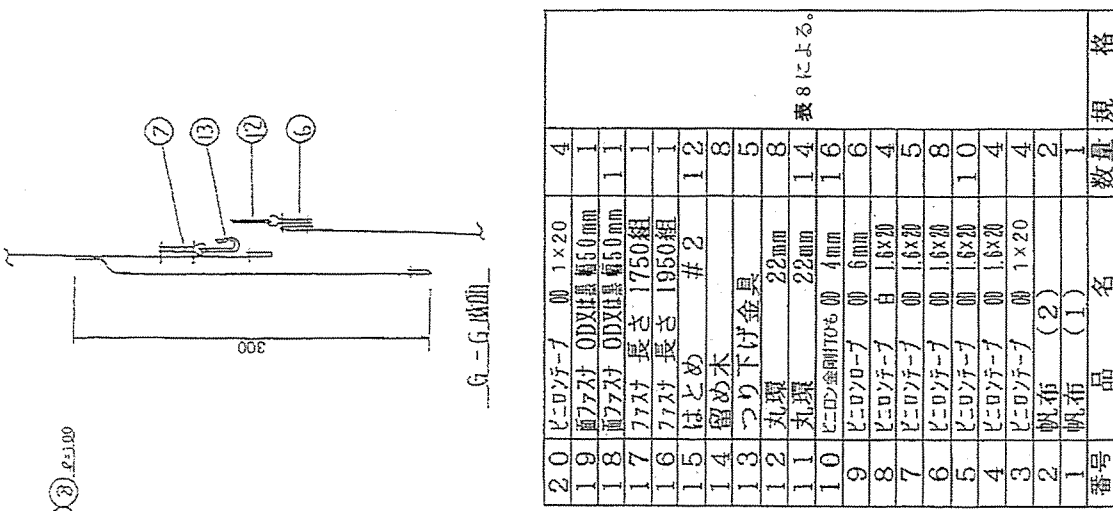
番号	品名	数量	規格
2 2	面77対 ODXH異径5.0mm	1 4	
2 1	面77対 ODXH異径5.0mm	1 1	
2 0	面77対 ODXH異径5.0mm	1 1	
1 9	77対 長さ 1750mm	1	
1 8	77対 長さ 1950mm	1	
1 7	締めめ #2	1 2	
1 6	留め木	8	
1 5	つり下げ金具	5	
1 4	丸環 22mm	8	
1 3	丸環 22mm	1 4	
1 2	P=0/全周打付 4mm	1 6	
1 1	P=0/全周打付 6mm	2 0	
1 0	P=0/7-7 6mm	6	
9	P=0/7-7 1.6x20	4	
8	P=0/7-7 1.6x20	5	
7	P=0/7-7 1.6x20	8	
6	P=0/7-7 1.6x20	1 0	
5	P=0/7-7 1x20	4	
4	P=0/7-7 1x20	4	
3	帆布 (2)	2	
2	帆布 (1)	1	
1	帆布 (1)	1	

表8による。

図6-外幕妻幕A (病院用)



単位 mm

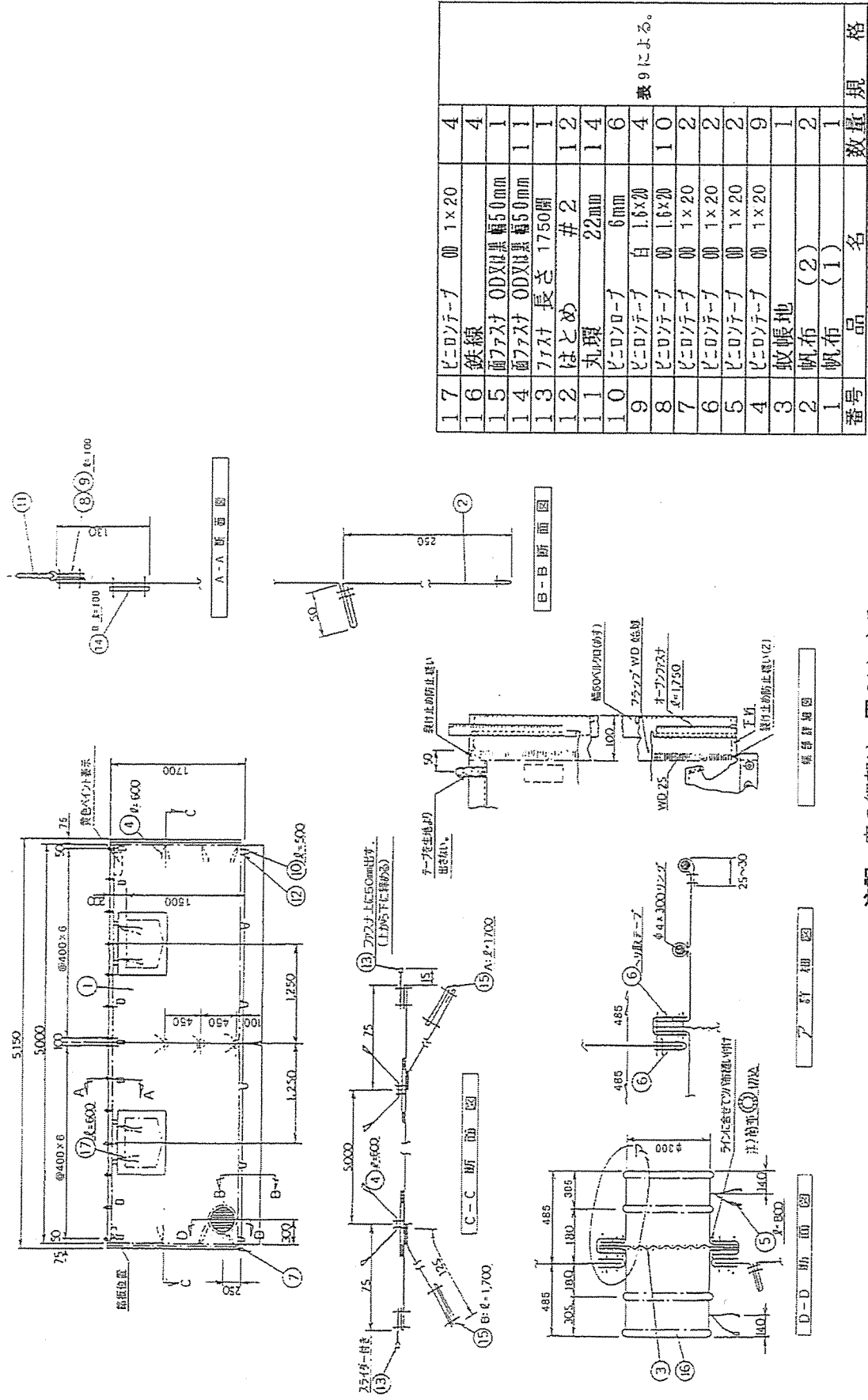


番号	品名	数量	規格
20	ビロリナー 1×20	4	
19	面ワケ付 OD径長50mm	1	
18	面ワケ付 OD径長50mm	1	
17	77ヶ長さ 1750組	1	
16	77ヶ長さ 1950組	1	
15	はとめ #2	12	
14	留め木	8	
13	つり下げ金具	5	
12	丸環 22mm	8	
11	丸環 22mm	14	
10	ビロリナー付 4mm	16	表8による。
9	ビロリナー付 6mm	6	
8	ビロリナー付 1.6×20	4	
7	ビロリナー付 1.6×20	5	
6	ビロリナー付 1.6×20	8	
5	ビロリナー付 1.6×20	10	
4	ビロリナー付 1.6×20	4	
3	ビロリナー付 1×20	4	
2	帆布 (2)	2	
1	帆布 (1)	1	

注記 窓の細部は、図24による。

図8-1 外幕妻幕B (病院用)

単位 mm

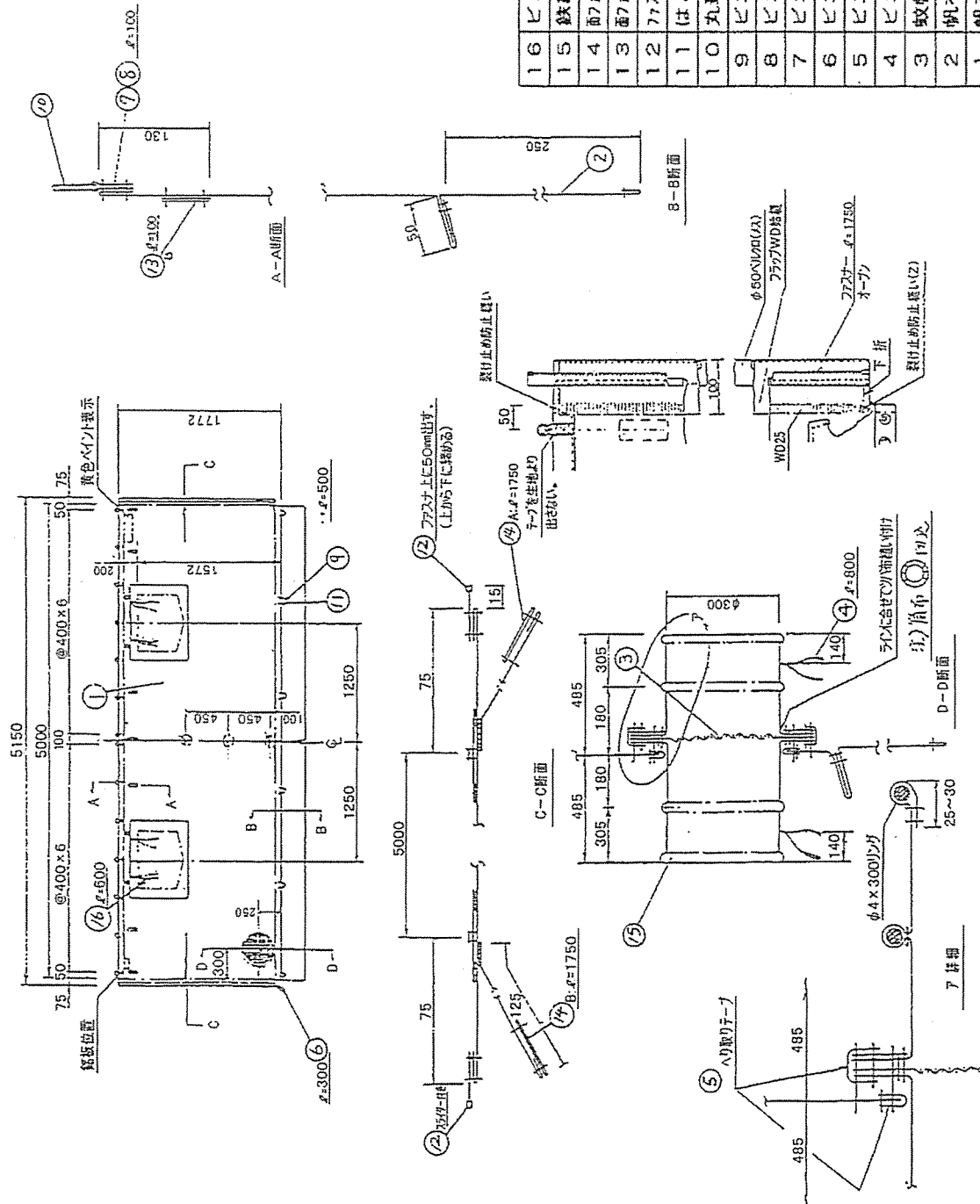


注記 窓の細部は、図 24 による。  
 図 9-外幕側面図 (一般用・補給用)

番号	品名	数量	規格
17	ビロンテープ 00 1×20	4	
16	鉄線	4	
15	面ガラス OD又は黒幅50mm	1	
14	面ガラス OD又は黒幅50mm	1	
13	ガラス 長さ 1750mm	1	
12	はとめ 22mm	1	
11	丸環 6mm	1	
10	ビロンテープ 白 1.6×20	4	
9	ビロンテープ 00 1×20	2	
8	ビロンテープ 00 1×20	2	
7	ビロンテープ 00 1×20	2	
6	ビロンテープ 00 1×20	2	
5	ビロンテープ 00 1×20	2	
4	ビロンテープ 00 1×20	9	
3	蚊帳地	1	
2	帆布 (2)	2	
1	帆布 (1)	1	

表 9 による。

単位 mm

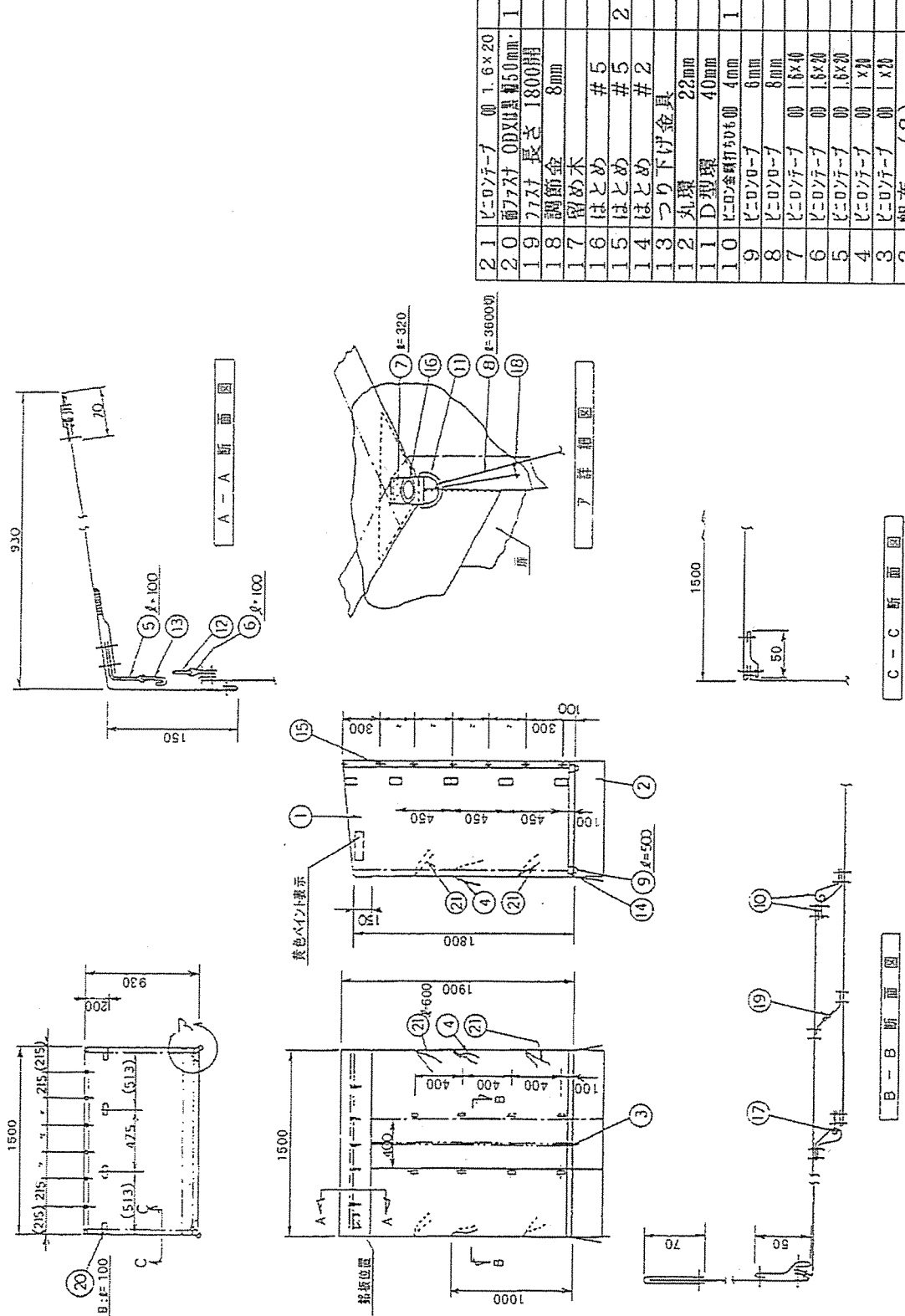


番号	品名	数量	規格
16	ビニロンテープ 00 1×20	4	
15	鉄線	4	
14	面77x175 00x100 径50mm	1	
13	面77x175 00x100 径50mm	11	
12	77x175 長さ 1750開	1	
11	はとめ #2	12	
10	丸環 22mm	14	
9	ビニロンテープ 6mm	6	
8	ビニロンテープ 白 1.6x20	4	
7	ビニロンテープ 00 1.6x20	10	
6	ビニロンテープ 00 1x20	2	
5	ビニロンテープ 00 1x20	2	
4	ビニロンテープ 00 1x20	2	
3	蚊帳地	1	
2	帆布 (2)	1	
1	帆布 (1)	1	

表9による。

注記 窓の細部は、図24による。  
図10-外幕側面幕(病院用)

単位 mm



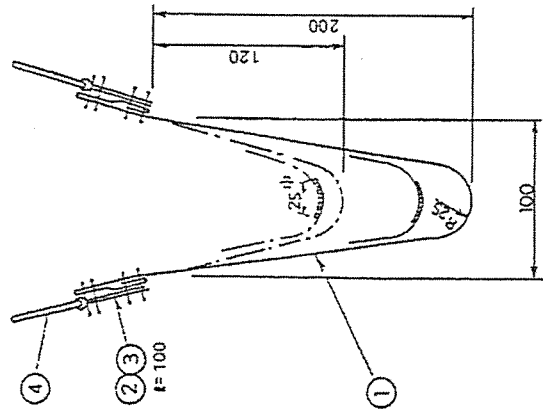
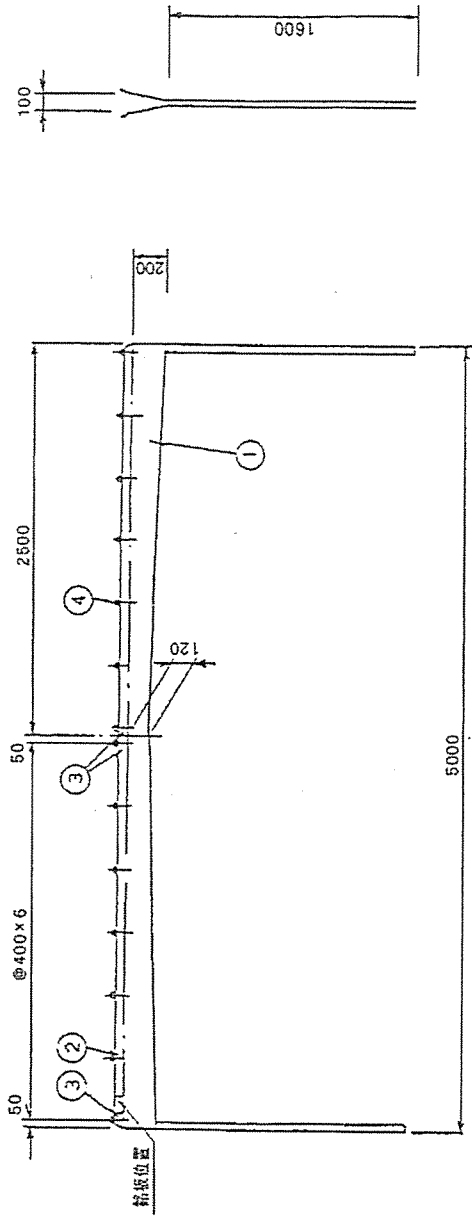
番号	品名	数量	規格
21	ビニールシート 巾1.6×20	4	
20	耐力パイプ OD外径50mm・	14	
19	パイプ長さ1800用	1	
18	調節金 8mm	2	
17	留め木	8	
16	はとめ #5	2	
15	はとめ #5	20	
14	はとめ #2	8	
13	つり下げ金具	5	
12	丸環 22mm	8	
11	D型環 40mm	2	
10	ビニール金具φ50 4mm	16	
9	ビニールシート 8mm	4	
8	ビニールシート 8mm	2	
7	ビニールシート 1.6×4	2	
6	ビニールシート 1.6×20	8	
5	ビニールシート 1.6×20	5	
4	ビニールシート 1.6×20	2	
3	帆布 (2)	2	
2	帆布 (1)	4	
1	帆布 (1)	1	

表10による。

図 11 一張出入口幕



単位 mm



番号	品名	数量	規格
4	丸環 22mm	28	
3	ビロリ子-7 白 1.6x20	8	表 11 による。
2	ビロリ子-7 黒 1.6x20	20	
1	帆布 (1)	1	

図 12-1 軒部接続布

単位 mm

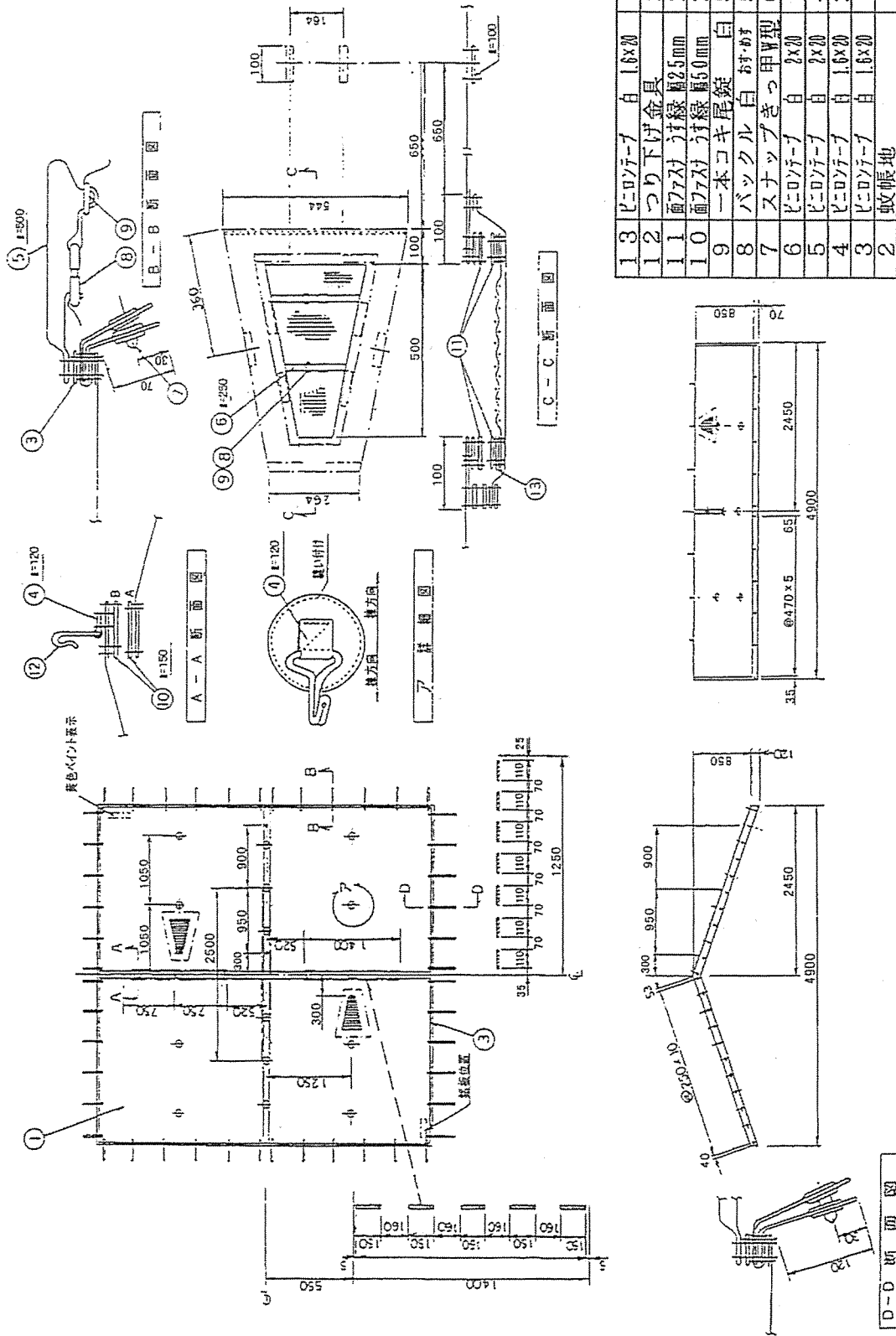
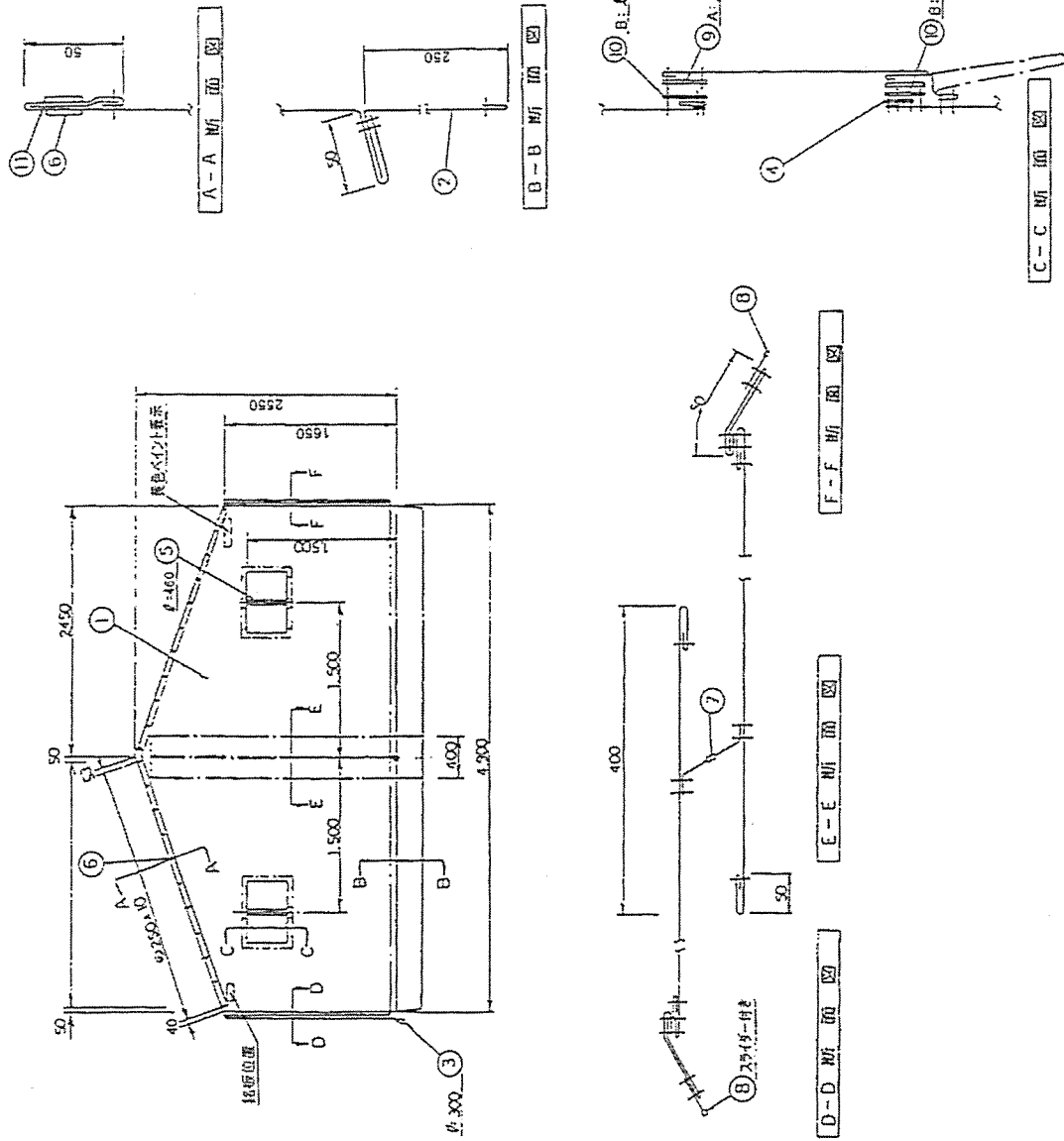


図 13-1 内幕屋根幕

単位 mm

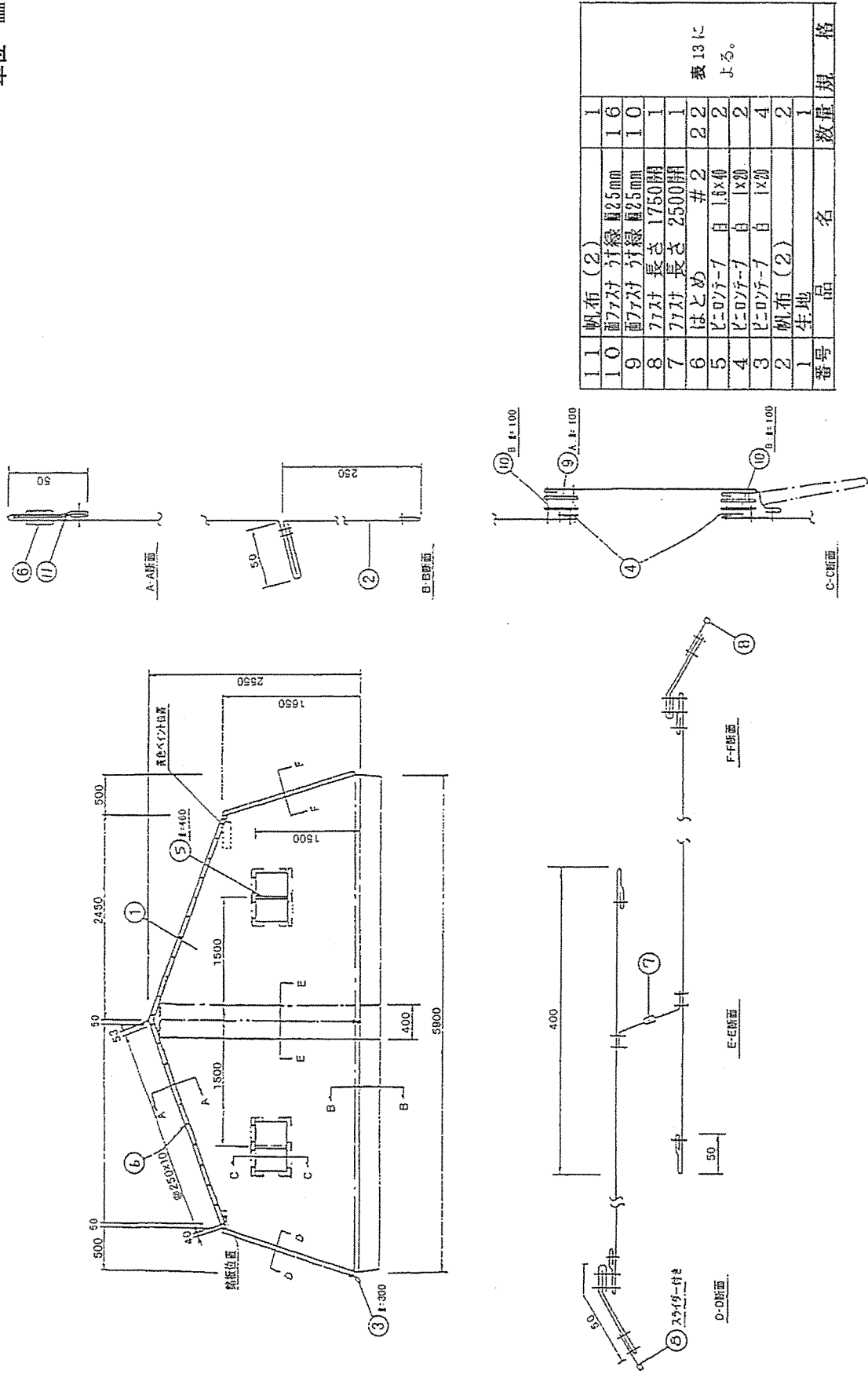


番号	品名	数量	規格
11	帆布 (2)	1	
10	帆布付 緑幅25mm	16	
9	帆布付 緑幅25mm	10	
8	帆布付 長さ 1750mm	1	表13による。
7	帆布付 長さ 2500mm	1	
6	はとめ #2	22	
5	ビロンチーフ 白 1.8x40	2	
4	ビロンチーフ 白 1x20	2	
3	ビロンチーフ 白 1x20	4	
2	帆布 (2)	2	
1	生地	1	

注記 内幕妻幕 (A) の窓はないものとする。

図 14-内幕妻幕 A・B (一般用)

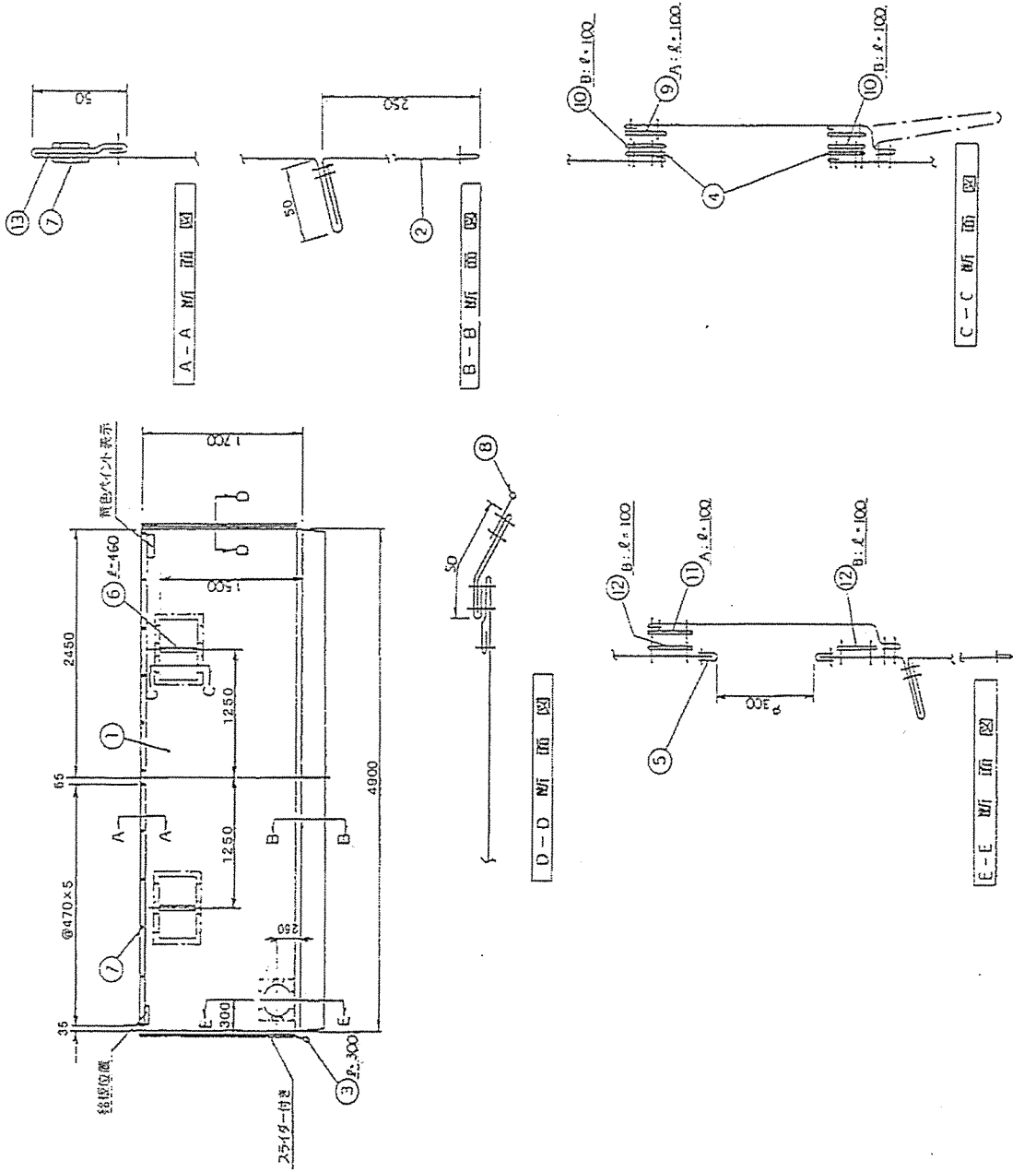
単位 mm



注記 内幕妻幕 (A) は窓がないものとし、内幕妻幕 (B) は窓があるものとする。

図 15-1 内幕妻幕 A・B (病院用)

単位 mm

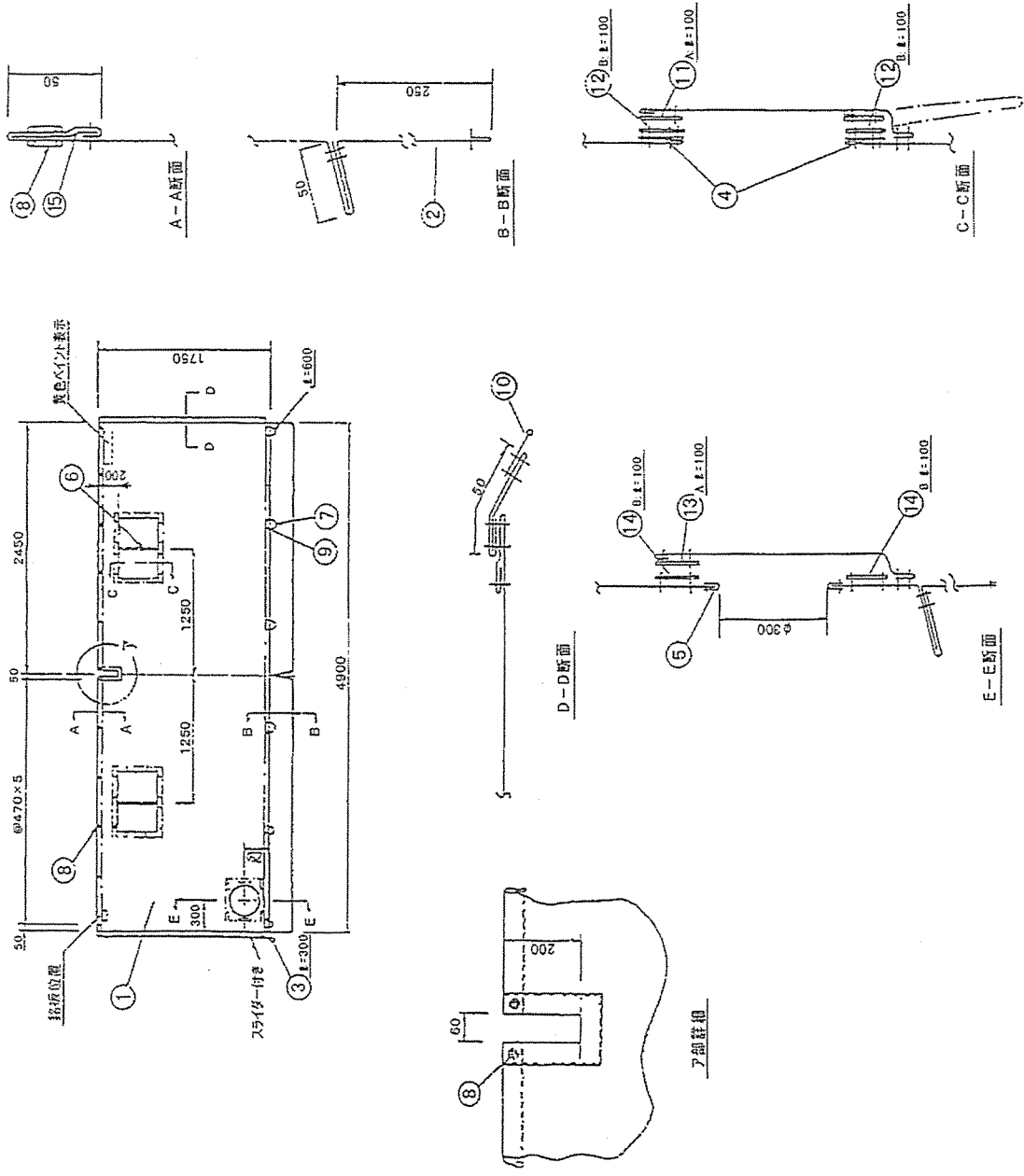


番号	品名	数量	規格
1	帆布 (2)	1	
2	面77対 寸緑巾25mm	6	
3	面77対 寸緑巾25mm	4	
4	面77対 寸緑巾25mm	16	
5	面77対 寸緑巾25mm	10	
6	77対 長さ 1750用	1	
7	はとめ #2	1	
8	はとめ #2	2	
9	はとめ #2	1	
10	はとめ #2	2	
11	はとめ #2	1	
12	はとめ #2	2	
13	帆布 (2)	1	

表 14 に  
よる。

図 16-1 内幕側面図 (一般用)

単位 mm

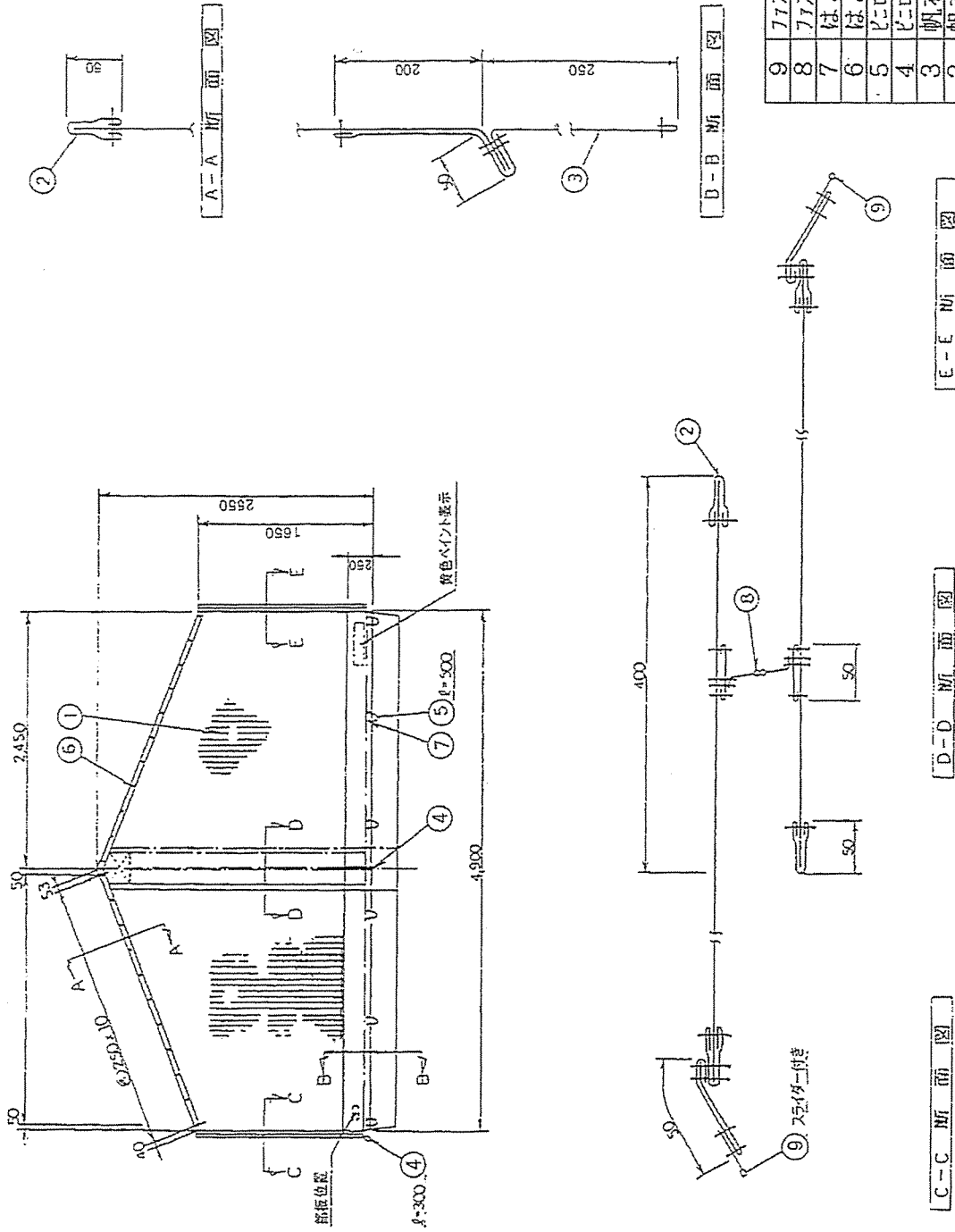


番号	品名	数量	規格
15	帆布 (2)	1	
14	面77対 寸緑 巾25mm	6	
13	面77対 寸緑 巾25mm	4	
12	面77対 寸緑 巾25mm	16	
11	面77対 寸緑 巾25mm	10	
10	77対 長さ 1750用	1	
9	はとめ #2	12	
8	はとめ #2	12	
7	巾270用	6	
6	巾270用 巾 16x40	2	
5	巾270用 巾 1x20	1	
4	巾270用 巾 1x20	2	
3	巾270用 巾 1x20	2	
2	帆布 (2)	1	
1	生地	1	

表 14 に  
よる。

図 17-1 内幕側面幕 (病院用)

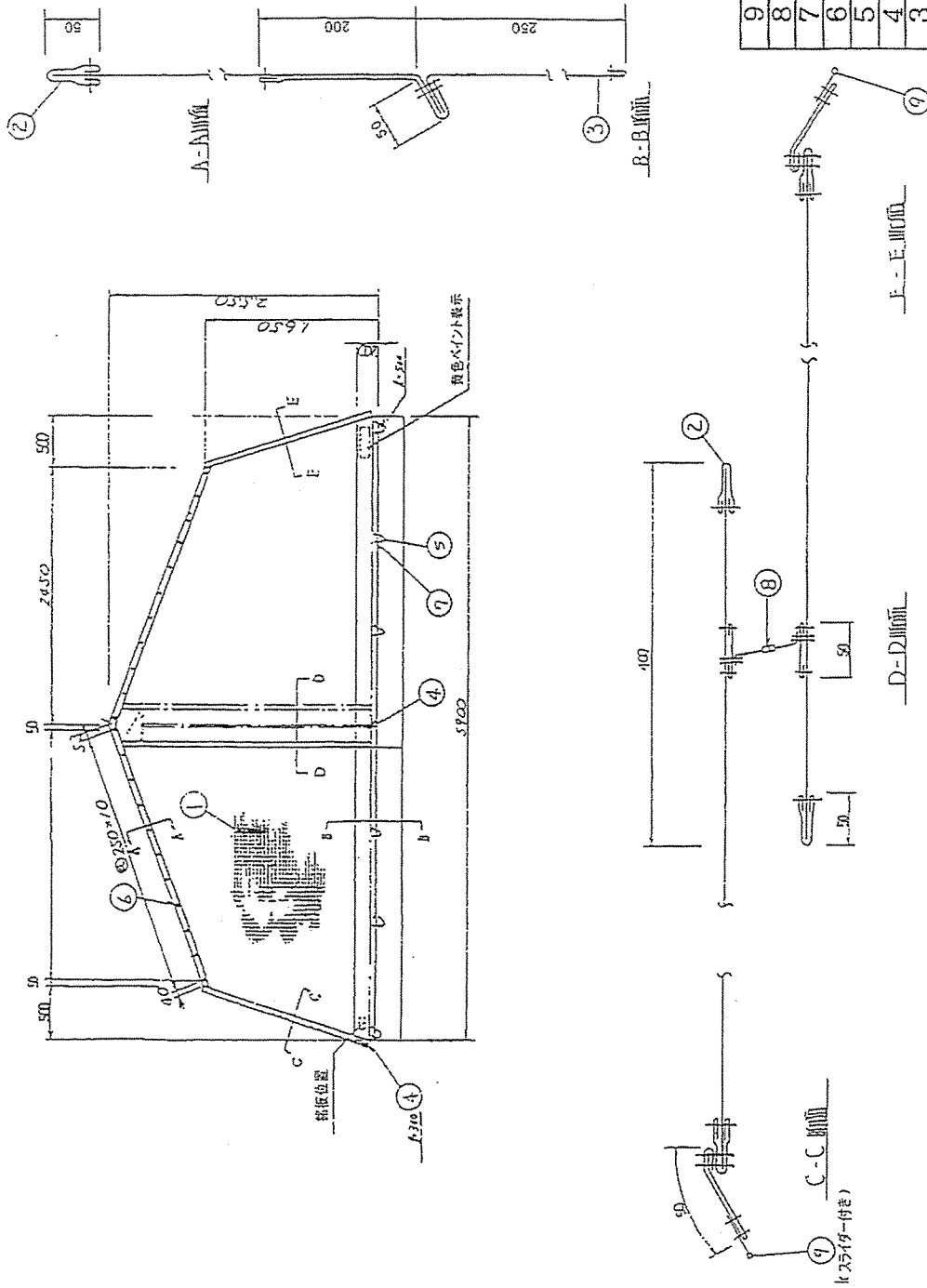
単位 mm



番号	品名	数量	規格
9	77寸 長さ 1750開	1	表 15 に よる。
8	77寸 長さ 2500開	1	
7	はとめ #2	12	
6	はとめ #2	22	
5	ビロビロ-7 6mm	6	
4	ビロビロ-7 1x20	4	
3	帆布 (2)	2	
2	帆布 (2)	1	
1	蚊帳地	1	

図 18-蚊帳妻幕 (一般用)

単位 mm

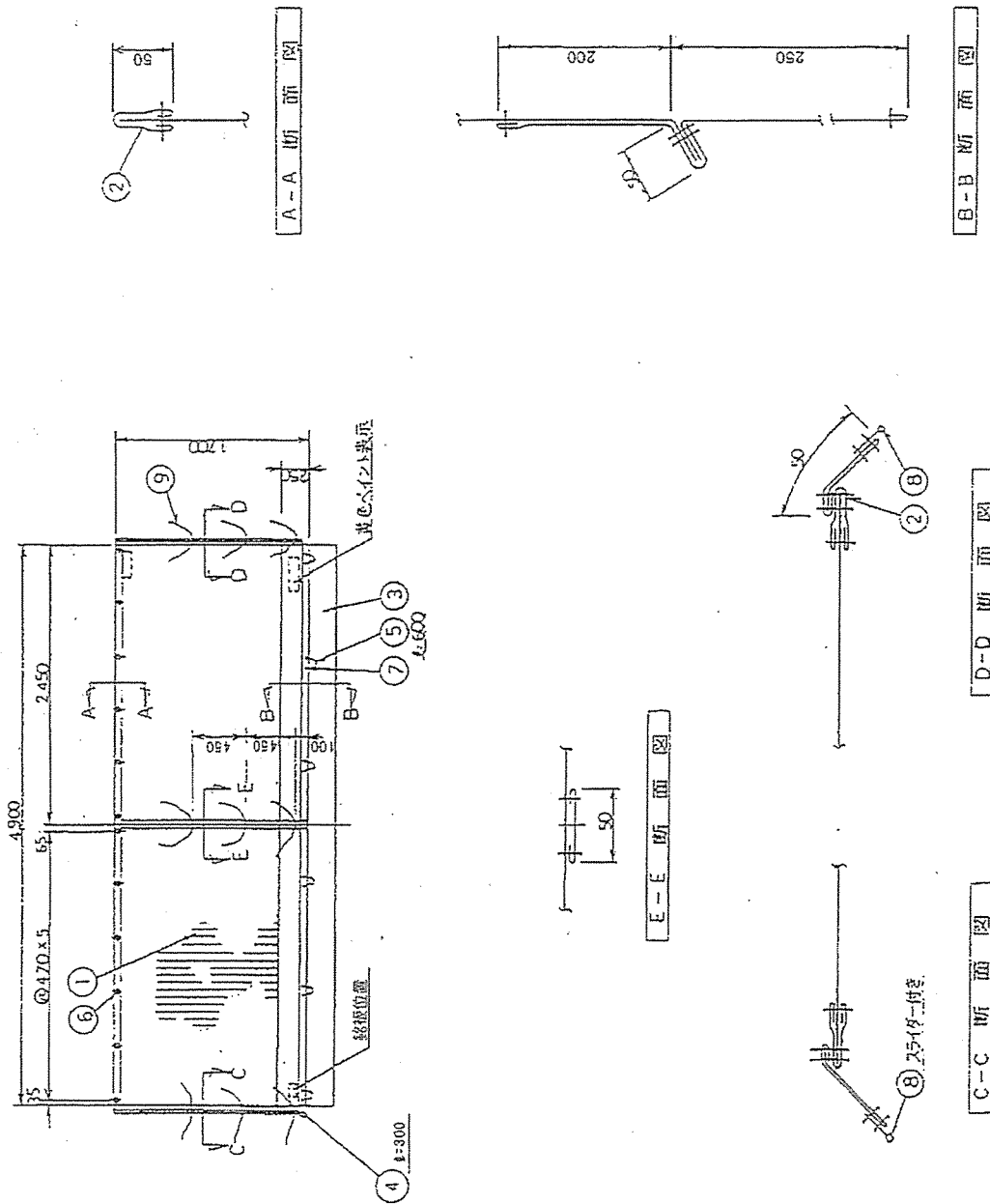


番号	品名	数量	規格
9	777# 長さ 1750開	1	表 15 に よる。
8	777# 長さ 2500開	1	
7	はとめ #2	12	
6	はとめ #2	22	
5	PC-070-7 6mm	6	
4	PC-077-7 10 1x20	4	
3	帆布 (2)	2	
2	帆布 (2)	1	
1	蚊帳地	1	

図 19-蚊帳妻幕 (病院用)



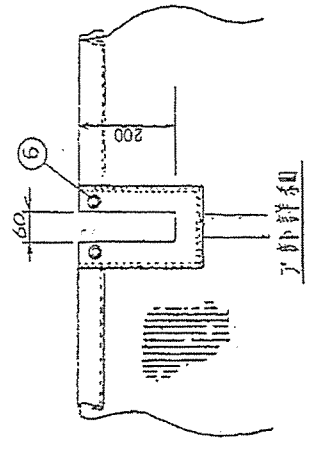
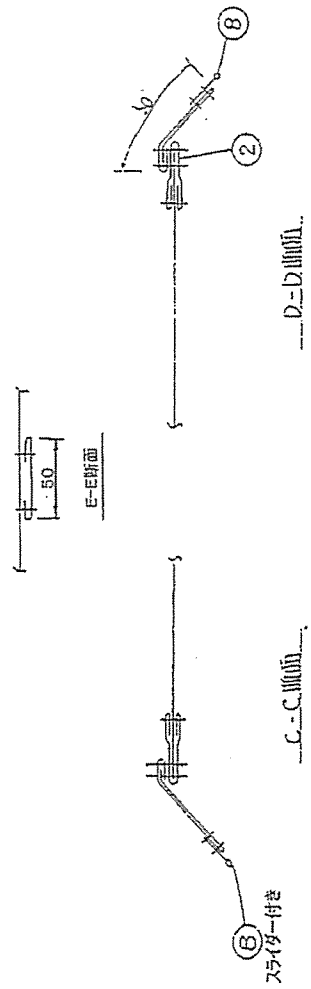
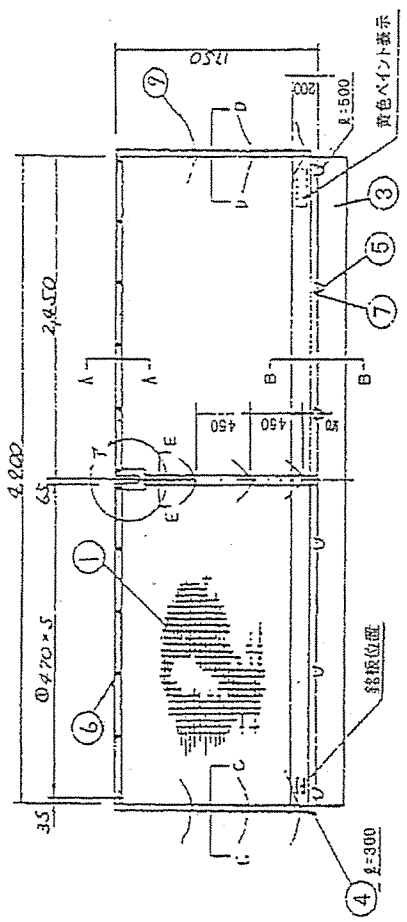
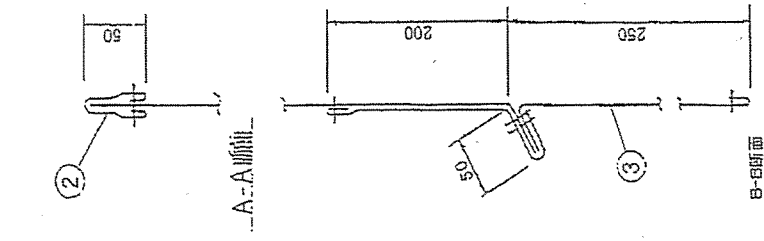
単位 mm



番号	品名	数量	規格
9	ポリプロピレン 1x20	9	
8	ワイヤ長さ 1750開	1	
7	はとめ #2	12	
6	はとめ #2	12	
5	ポリプロピレン 6mm	6	表 16 による。
4	ポリプロピレン 1x20	2	
3	帆布 (2)	1	
2	帆布 (2)	1	
1	蚊帳地	1	

図 20—蚊帳側面幕 (一般用)

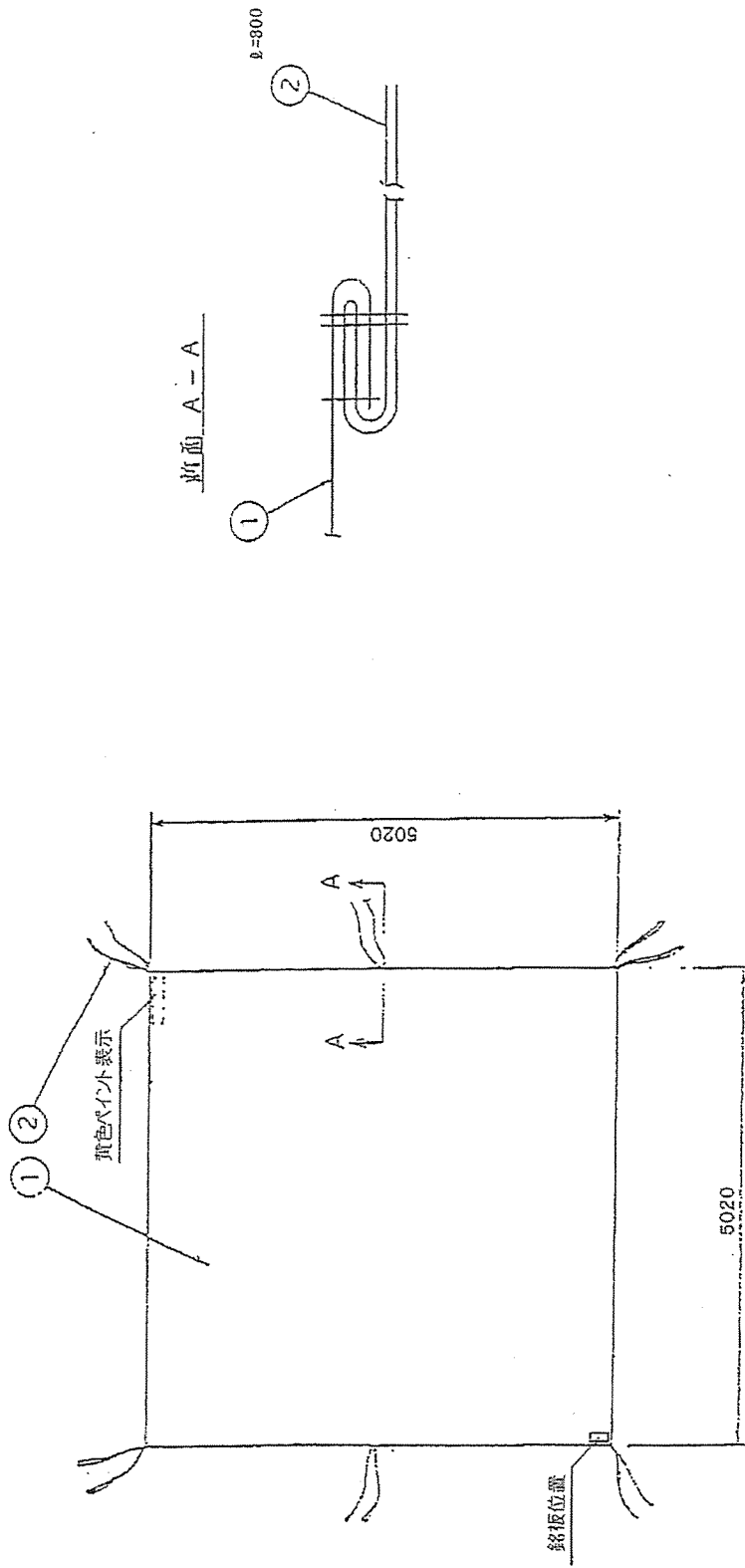
単位 mm



番号	品名	数量	規格
8	777 長さ 1750 開	1	
7	はとめ #2	12	
6	はとめ #2	12	
5	ビロロ-7 6mm	6	
4	ビロロ-7 0 1x20	2	表 16 による。
3	帆布 (2)	1	
2	帆布 (2)	1	
1	蚊帳地	1	

図 21 蚊帳幕側面幕 (病院用)

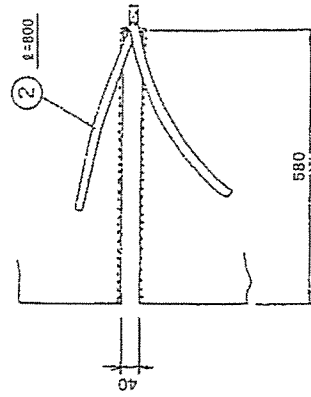
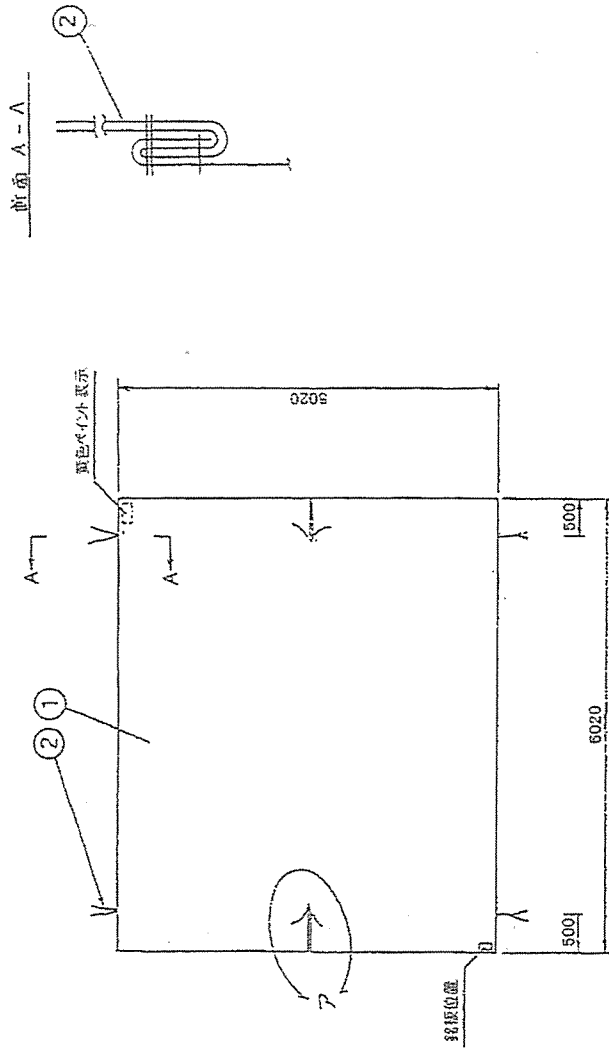
単位 mm



2	ビニルシート	巾 16x20	6	表 17 に
1	帆布	(2)	1	よる。
番号	品名	数量	規格	

図 22—敷布（一般用）

単位 mm

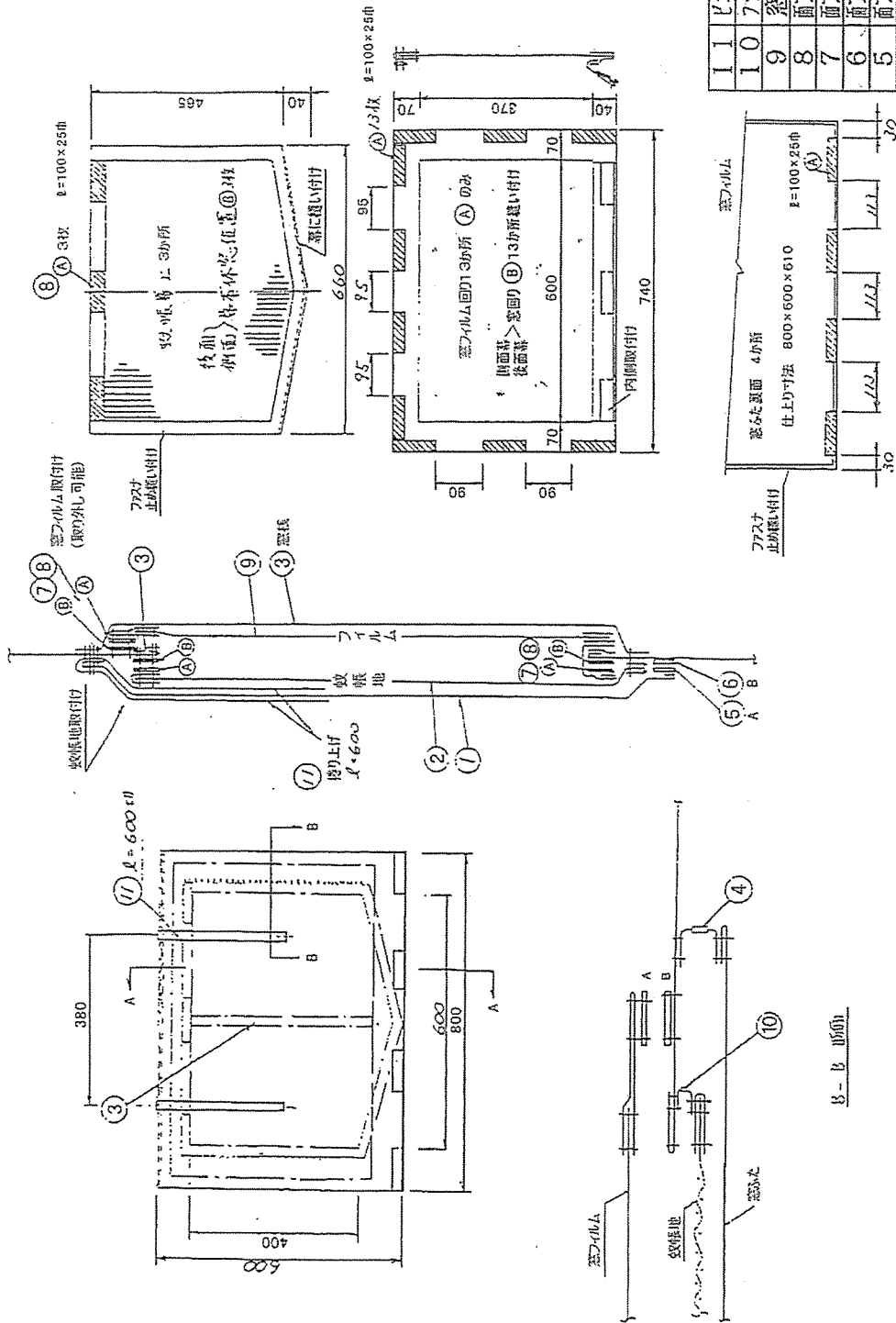


ア 転接位置

2	ビロリターフ	00	1.6x20	6	表 17 による。
1	帆布	(2)		1	
番号	品名			数量	規格

図 23-1 敷布 (病院用)

単位 mm

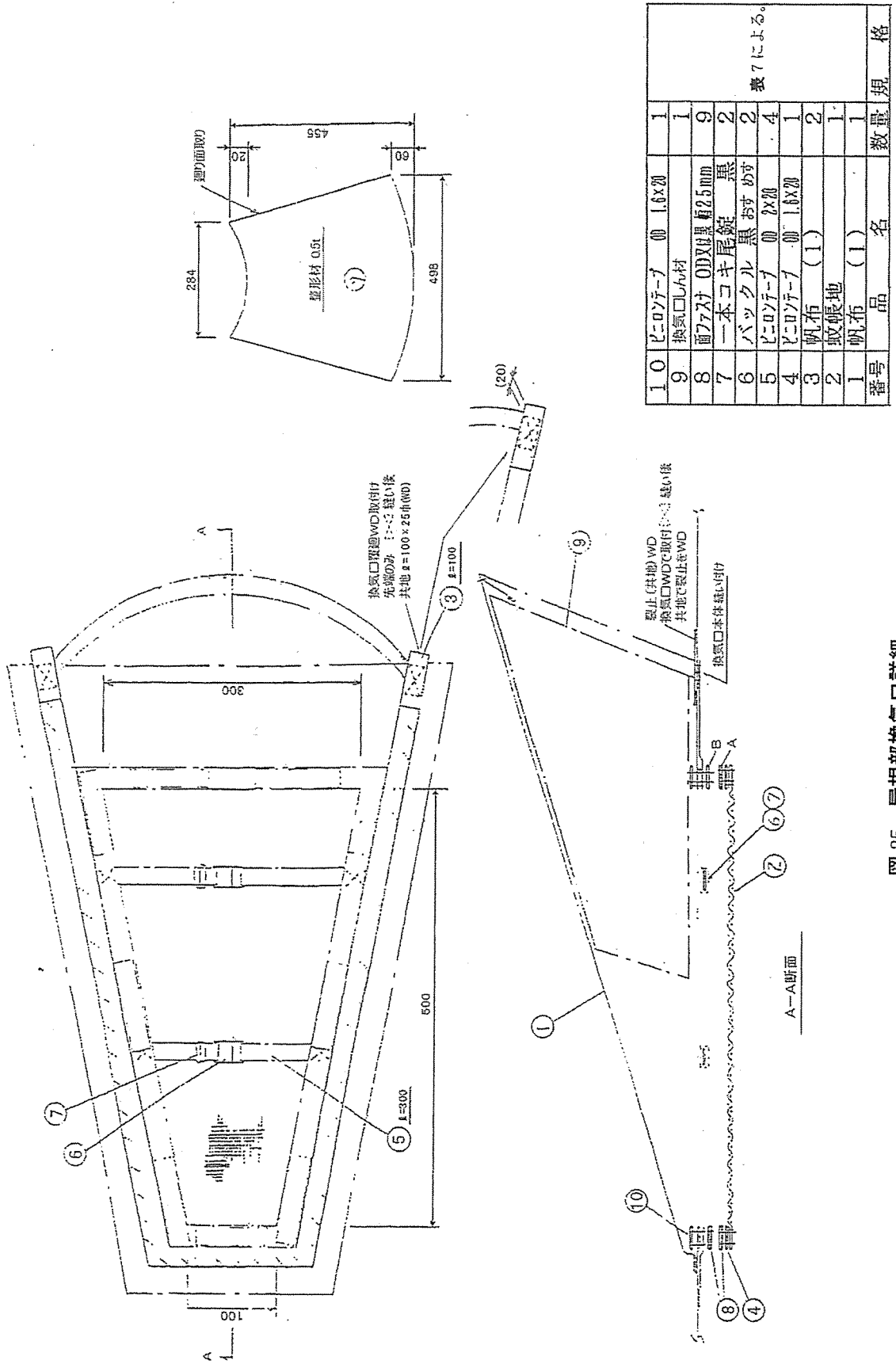


番号	品名	数量	規格
11	ビニルテープ ①	1	× 100
10	ガラス 長さ	400止	2
9	窓フレーム		1
8	面ガラス ODX 黒 厚25mm		1 6
7	面ガラス ODX 黒 厚25mm		1 6
6	面ガラス ODX 黒 厚25mm		4 B
5	面ガラス ODX 黒 厚25mm		4 A
4	ガラス 長さ	560止	2
3	ビニルテープ ①	1.8×40	1
2	蚊帳地		1
1	帆布 (1)		1

表9による。

図 24-窓詳細

単位 mm

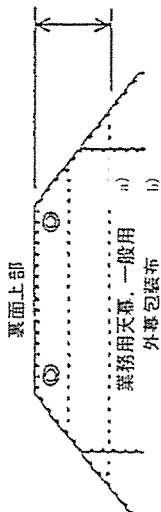


番号	品名	数量	規格
10	ポリエチレン 1.6x20	1	
9	換気口用材	1	
8	面ファスナー ODX黒 幅25mm	9	
7	一本コキ屋錠 黒	2	
6	パツクル 黒 おすめ	2	
5	ポリエチレン 1.6x20	4	
4	ポリエチレン 1.6x20	1	
3	帆布 (1)	2	
2	敷帳地	1	
1	帆布 (1)	1	

表7による。

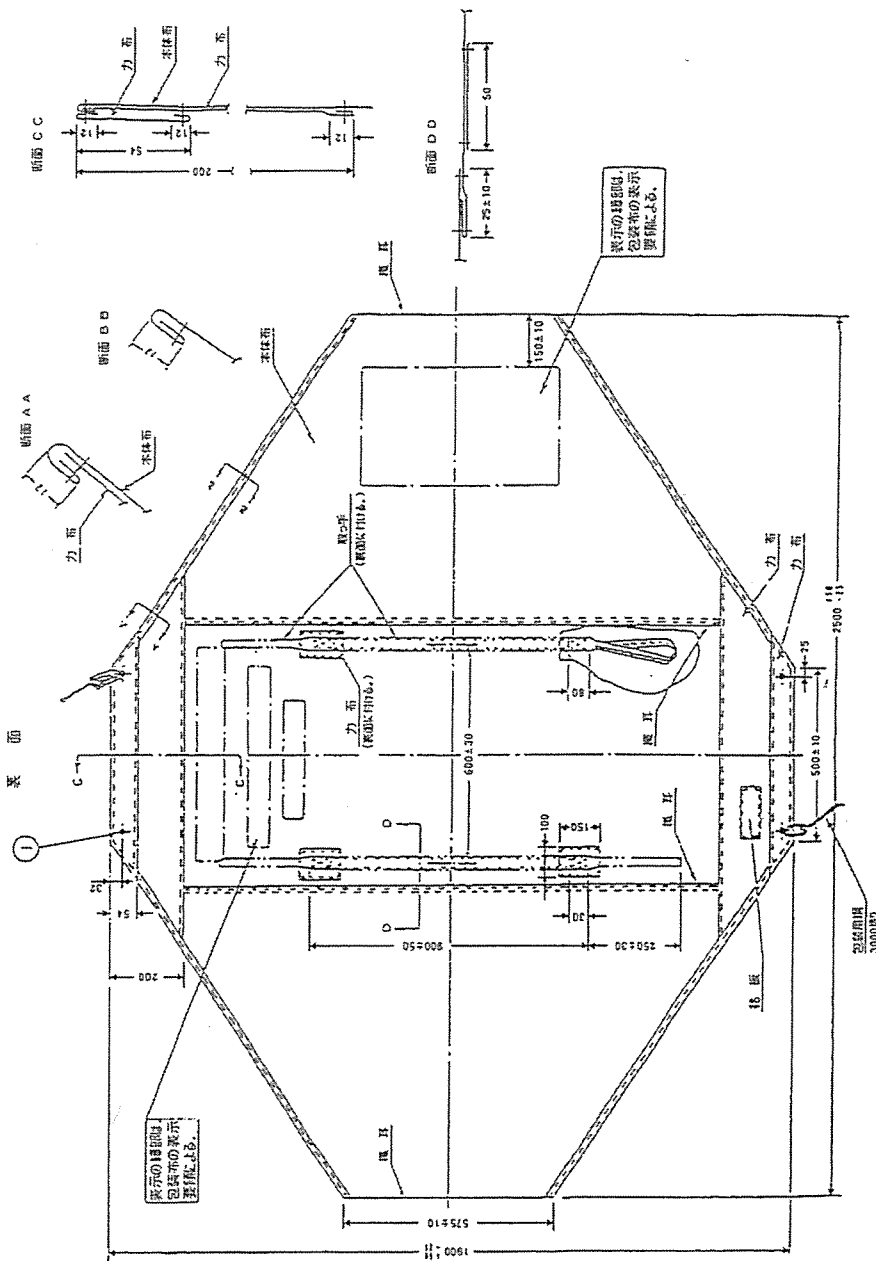
図 25-1 屋根部換気口詳細

包装布の表示要領



裏面上部		裏面右側	
業務用天幕, 一般用	1	業務用天幕, 一般用	1
外幕包装布	2	内幕包装布の表示	
		業務用天幕, 一般用	1
		内幕底根幕	2
		内幕側面幕	1
		内幕要幕A	1
		内幕要幕B	1
		袋帳幕側面幕	2
		袋帳幕要幕	2
		敷布	1

単位 mm



注記 1 許容差のない寸法は、標準を示す。

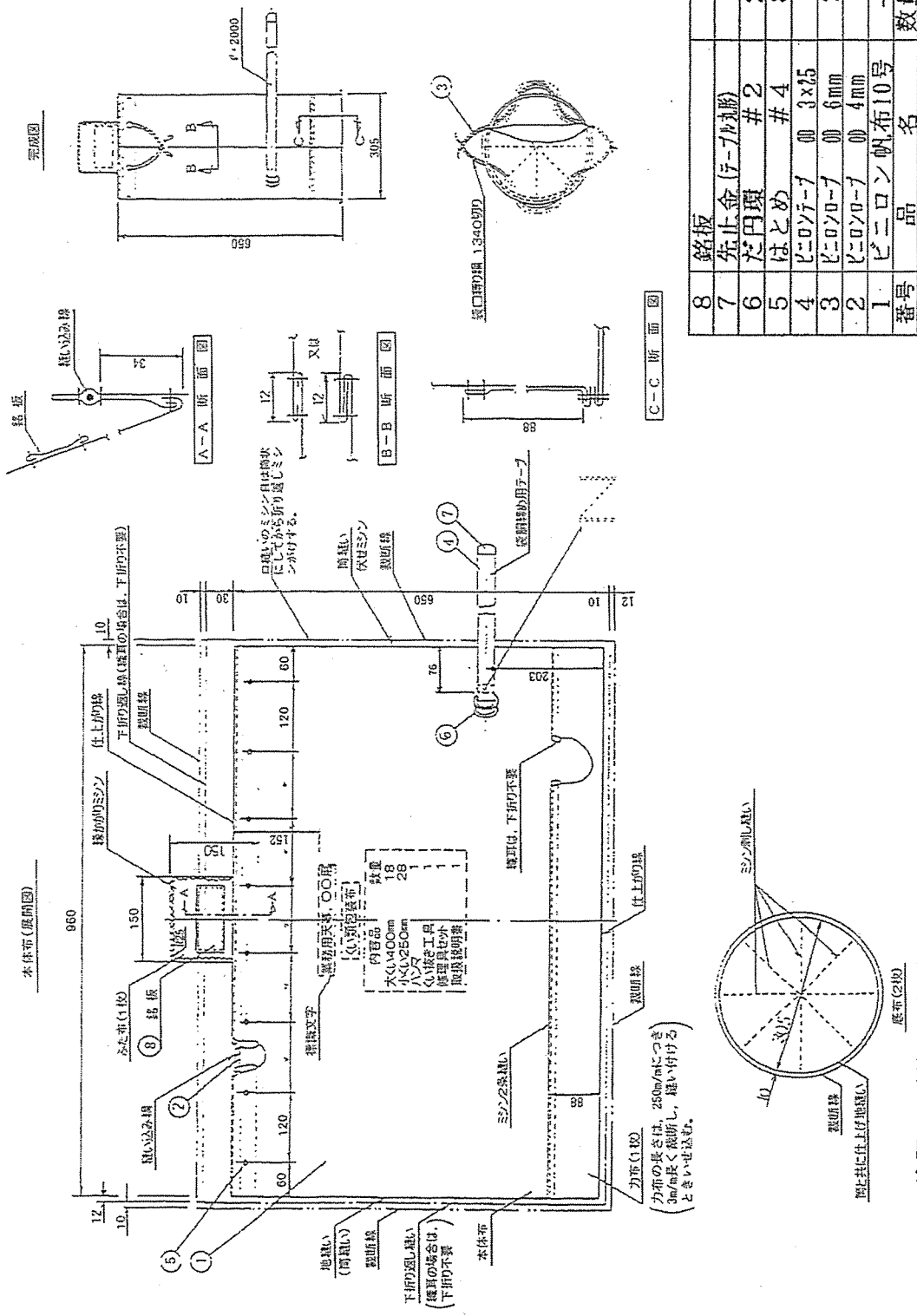
注記 2 標識文字は、黄ペイントを用いて表示するものとし、書体は楷書体とする。

注 a) 1字の大きさは、75mm角とする。

b) 1字の大きさは、35mm角とする。

図 26-1 外幕包装布 (内幕包装布)

番号	品名	数量	規格
3	はとめ #4	4	表 18 による。
2	ビロノーフ 6mm	2	
1	ポリエスチレン 106号	1	

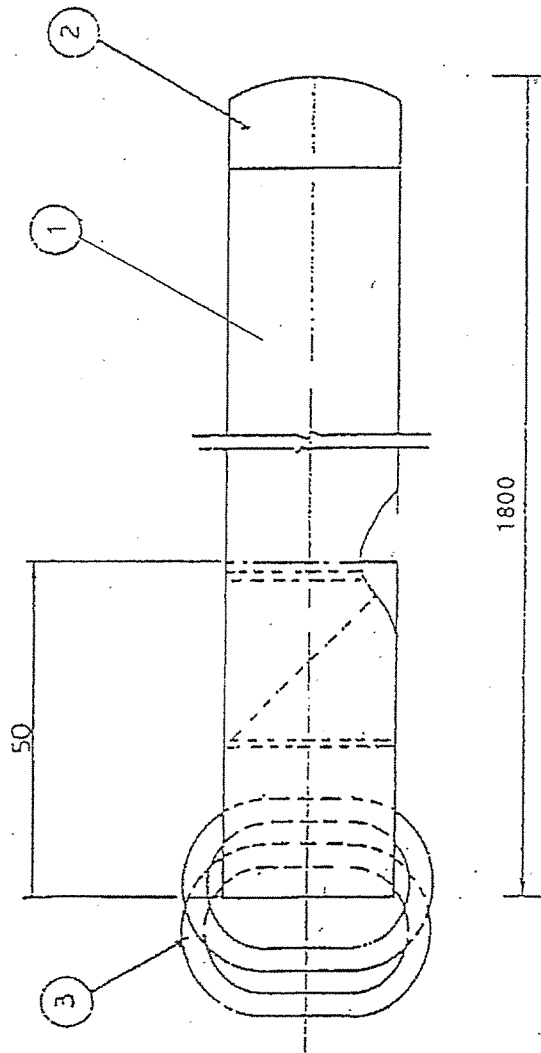


注記 1 寸法は、標準を示す。  
 注記 2 布使いは、たて、よこ、いずれの方向でもよいものとする。  
 注記 3 標識文字は、容易に退色及び脱色しない黄ペイントを用いて、鮮明に楷書体で記入する。  
 注記 4 はとめは、縫込み網一杯に縁を付けて打つ。

図 27-1-1 類包装布



単位 mm



3	だ円環	2	
2	先止金	1	表 20 による。
1	ビロンテ-フニ重線 OD 3×25	1	
番号	品名	数量	規格

図 28-フレーム結束バンド

単位 mm

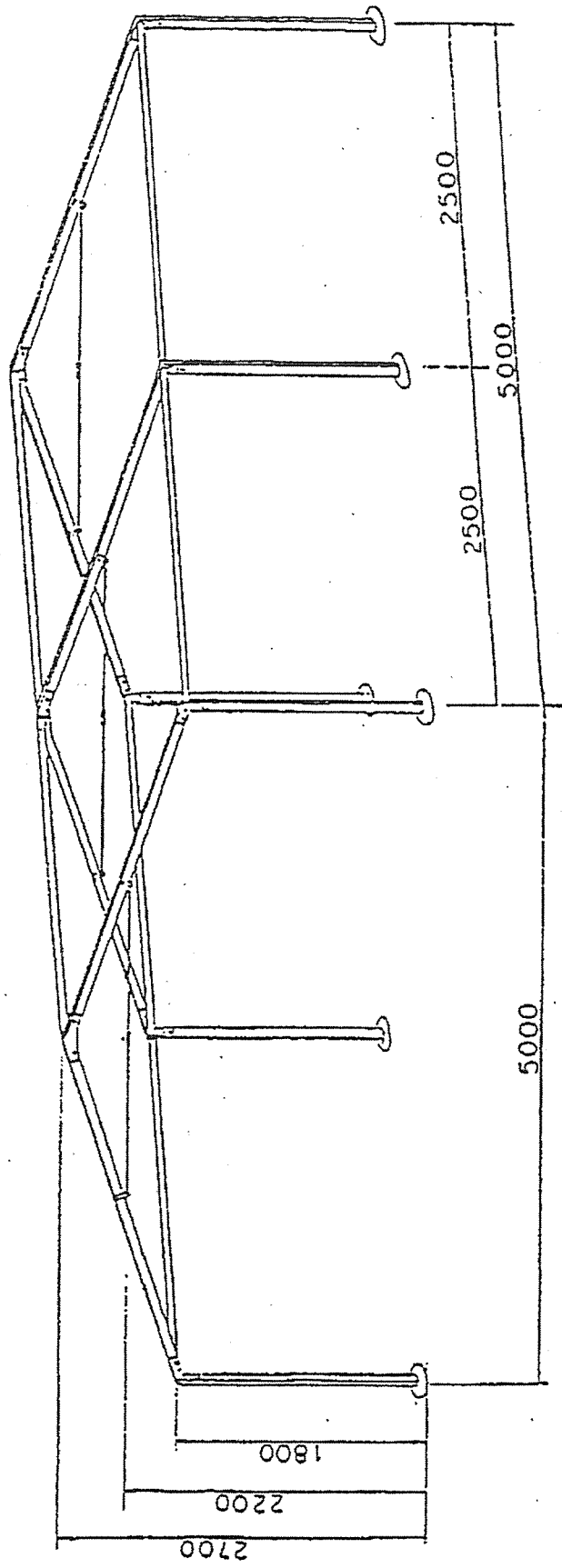
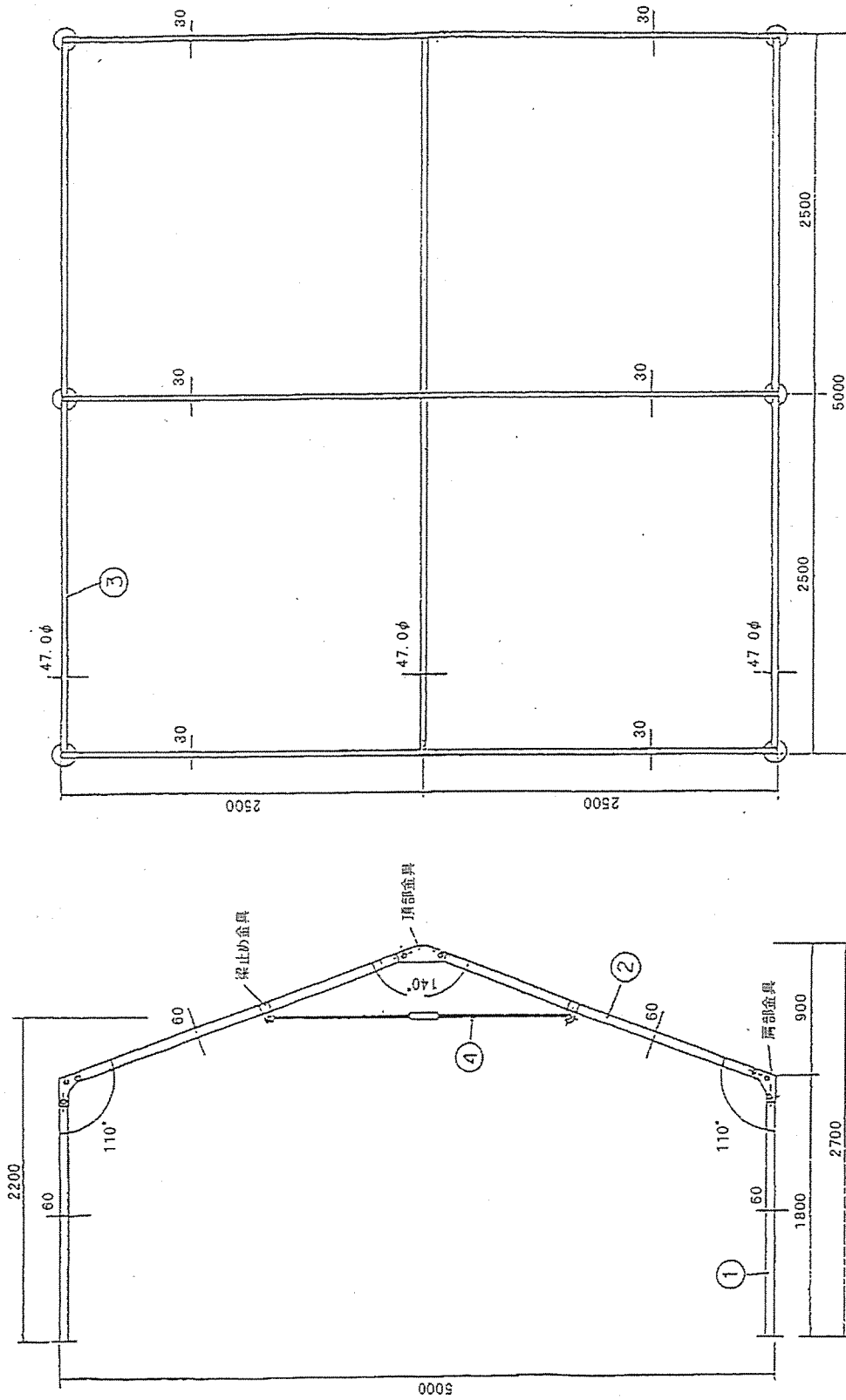


図 29-フレーム完成図

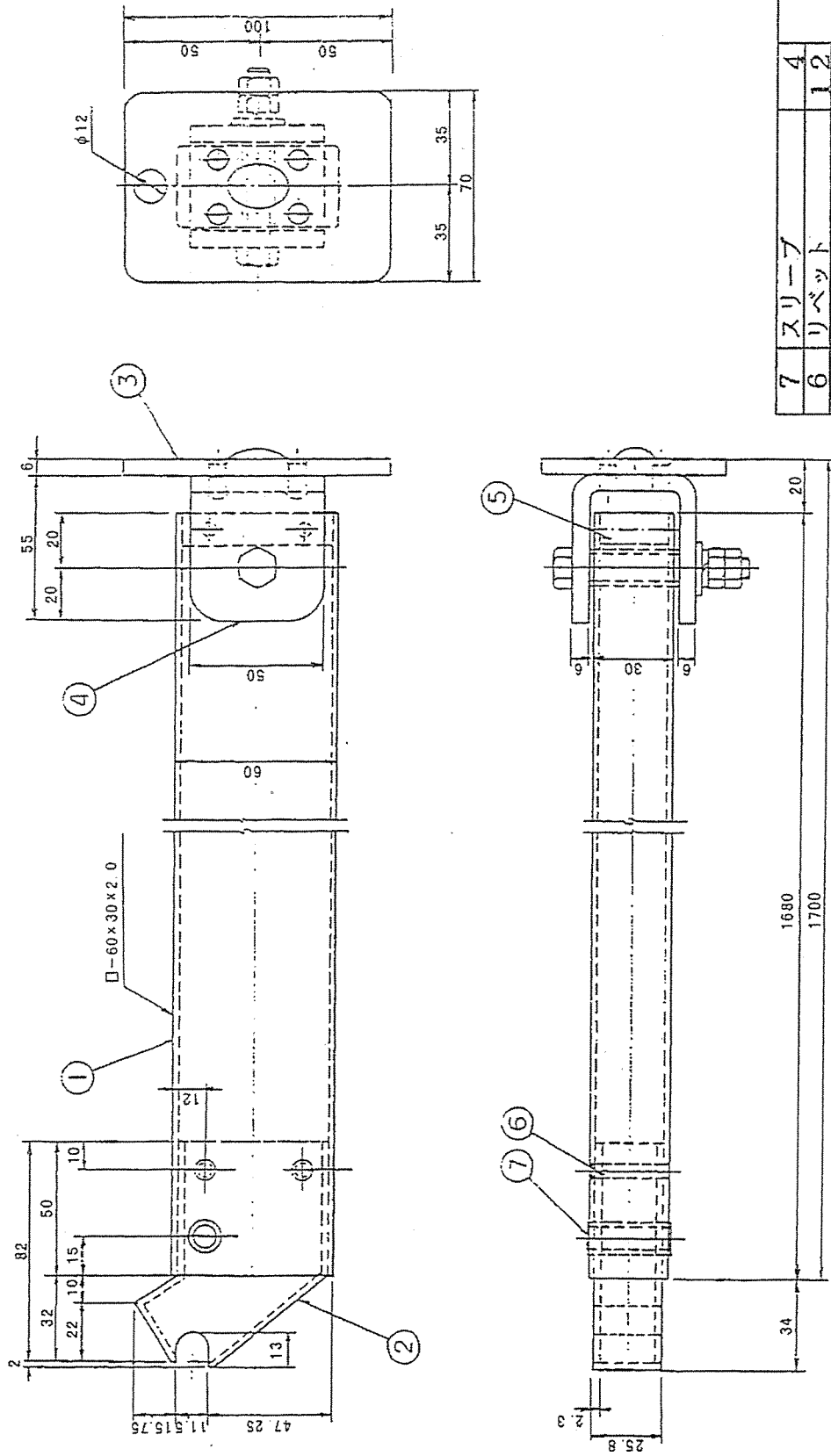
単位 mm



番号	品名	数量	規格
4	フレーム部・梁	3	図 34 による。
3	肩部	6	図 36 による。
2	フレーム部・屋根	6	図 32 による。
1	フレーム部・脚	6	図 31 による。

図 30-1 フレーム全体図

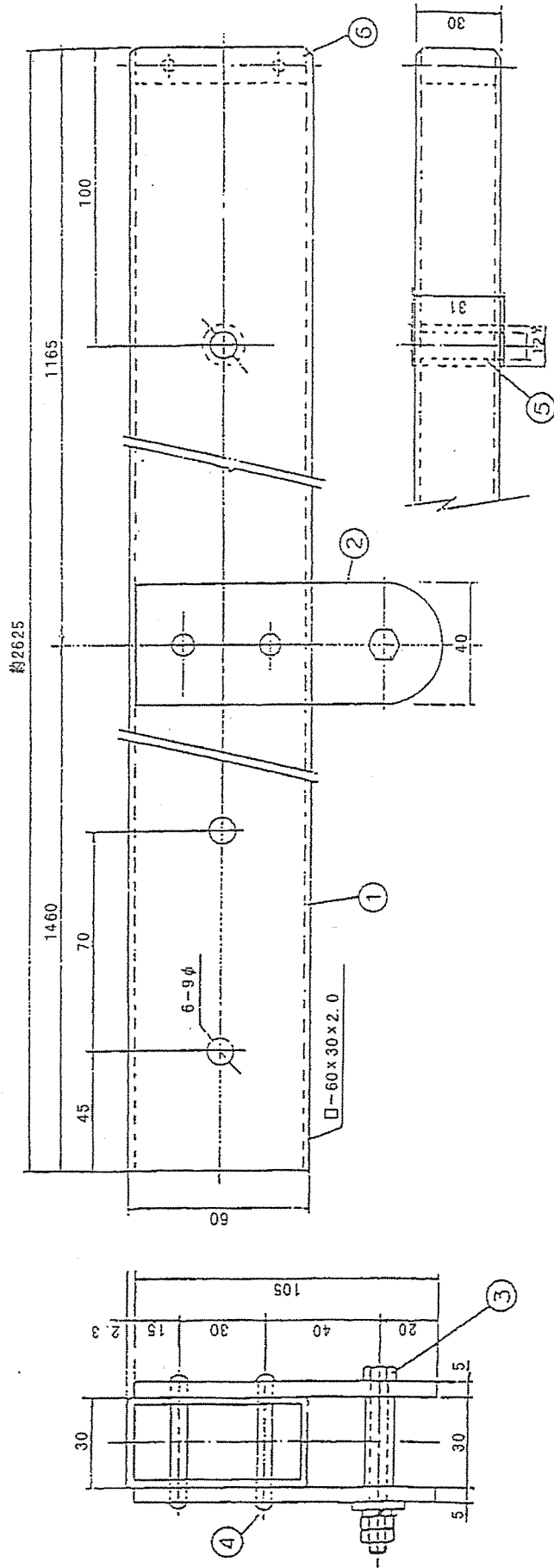
単位 mm



番号	品名	数量	規格
7	スリーブ	4	
6	リベット	12	
5	下部ふた	2	
4	ボルト・ナット・輪	4	表 21 による。
3	支台	2	
2	受金具	2	
1	柱部	2	

図 31-フレーム部・脚

単位 mm

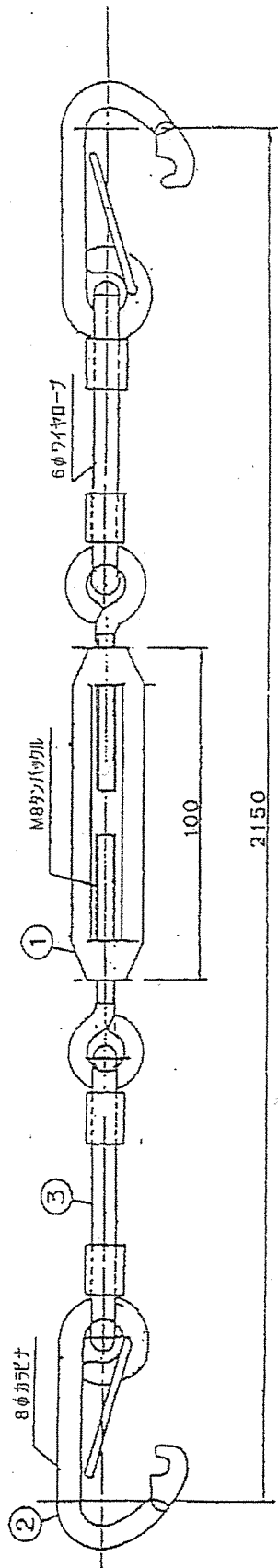


番号	品名	数量	規格
6	上部ふた	2	
5	スリーブ	2	
4	リベット	8	
3	ボルト・ナット・垫	2	表 22 による。
2	はり止め金具	2	
1	屋根	2	

図 32-フレーム部・屋根



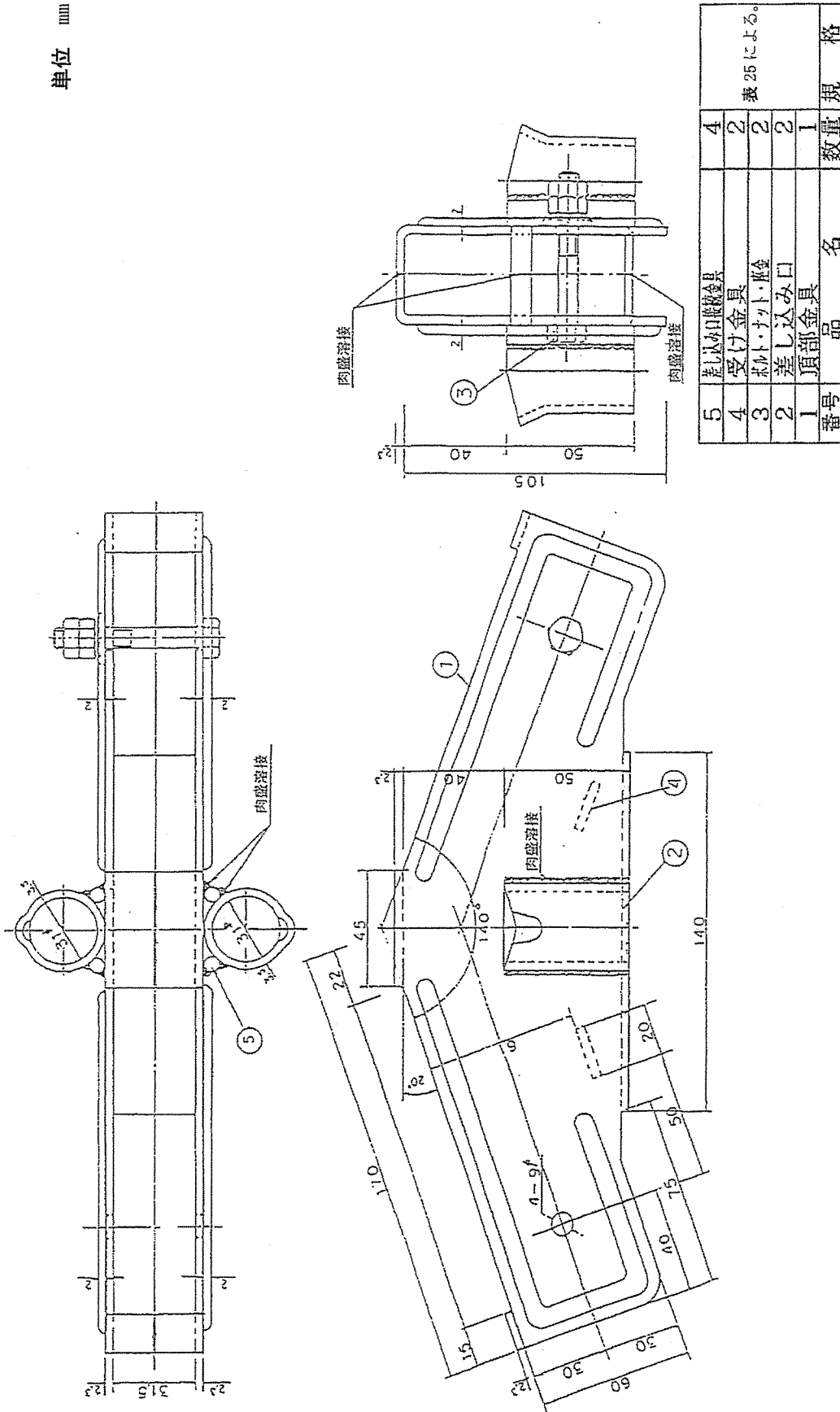
単位 mm



番号	品名	数量	規格
3	ワイヤロープ	2	表 24 に よる。
2	スナック・フック	2	
1	カンバツクル	1	

図 34-フレーム部・はり

単位 mm



番号	品名	数量	規格
5	差し込み金具	4	
4	受け金具	2	表 25 による。
3	ボルト・ナット・垫金	2	
2	差し込み口	2	
1	頂部金具	1	

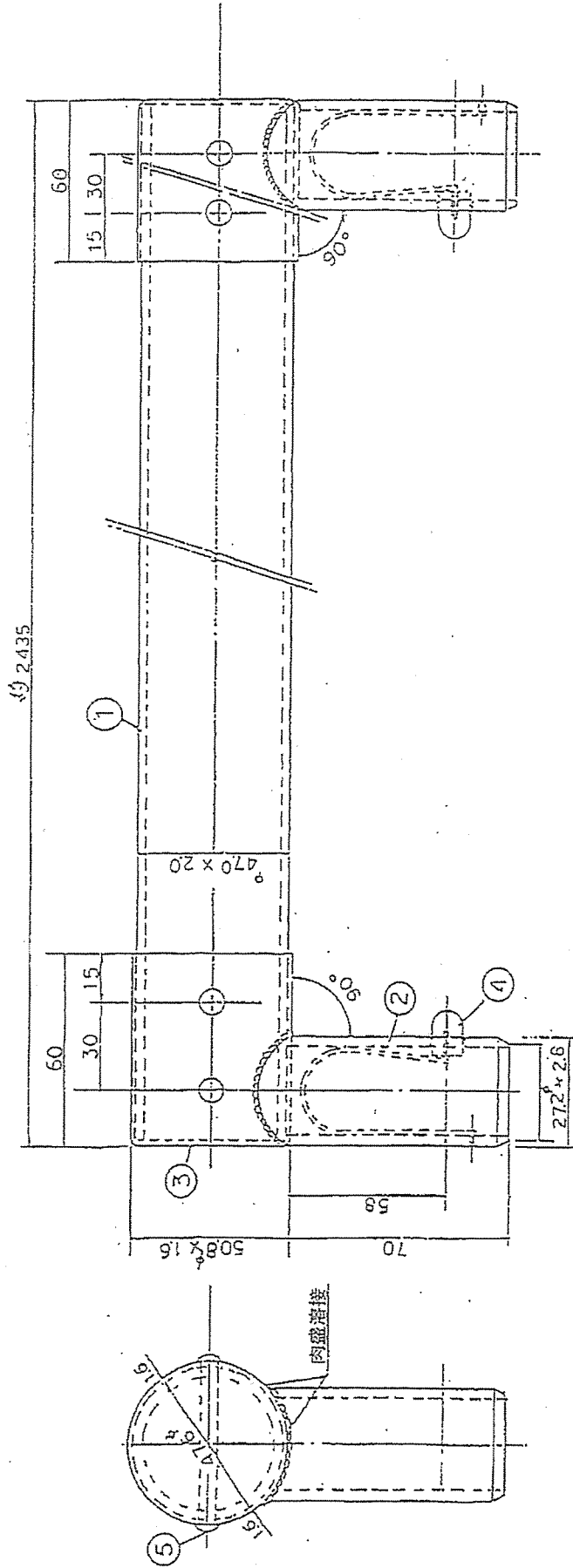
注記 1 頂部金具・肩部金具・差し込み金具は、JIS H 8641 溶融亜鉛めっきの 1 種 A と同等又はそれ以上の表面処理を施すものとする。

注記 2 頂上部・肩部金具・差し込み金具は、表面処理を施した後、さらに焼き付け塗装を施すものとする。

図 35-1 フレーム部・頂部金具



単位 mm



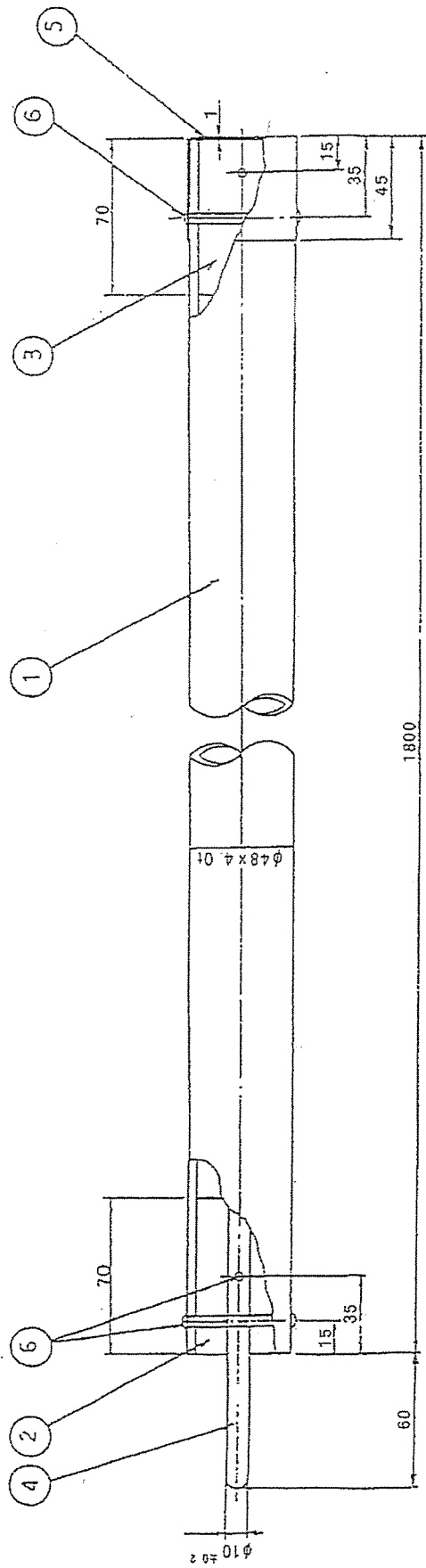
番号	品名	数量	規格
5	リベット	8	
4	止めピン	4	表 26 による。
3	キヤップ	4	
2	差し込み金具	4	
1	挿けた	2	

**注記 1** 頂部金具・肩部金具・差し込み金具は、J I S H 8 6 4 1 溶融亜鉛めっきの 1 種 A と同等又はそれ以上の表面処理を施すものとする。

**注記 2** 頂上部・肩部金具・差し込み金具は、表面処理を施した後、さらに焼き付け塗装を施すものとする。

図 36-1 けた部

単位 mm



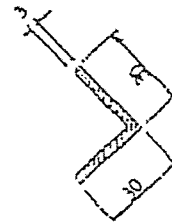
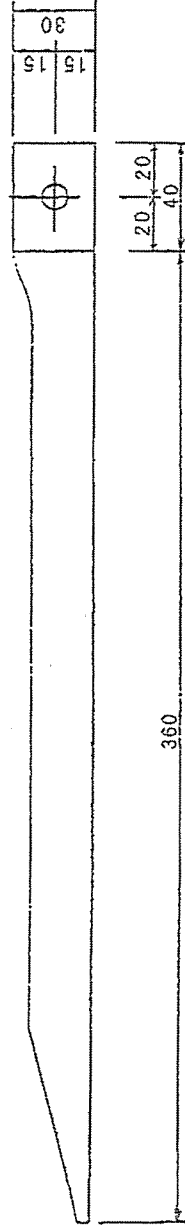
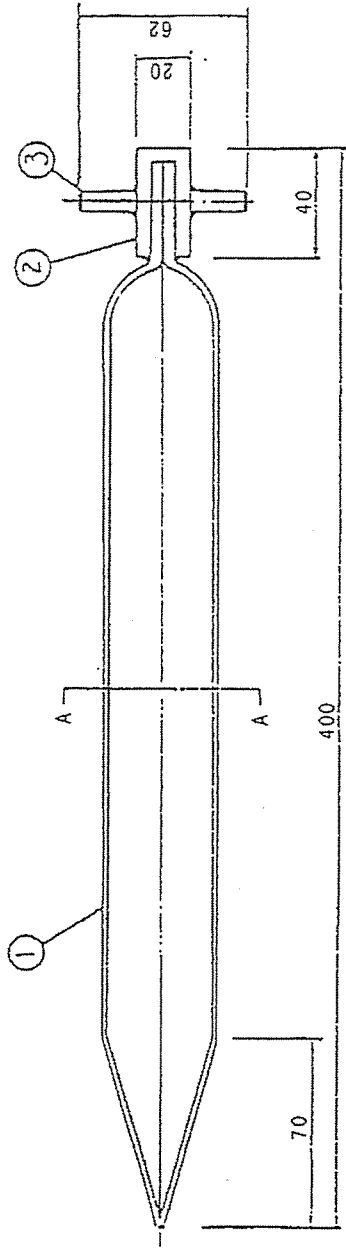
番号	品名	数量	規格
6	リベット	4	
5	底ふた	1	
4	しん栓	1	
3	しん栓 (B)	1	表 27 による。
2	しん栓 (A)	1	
1	本体	1	

注記 1 しん栓は、電気亜鉛めっき後、OD色塗装を施すものとする。

注記 2 底ふたは、電気亜鉛めっき後、黒色塗装を施すものとする。

図 37-1 張出入口幕用支柱 (裾上げ用支柱)

単位 mm

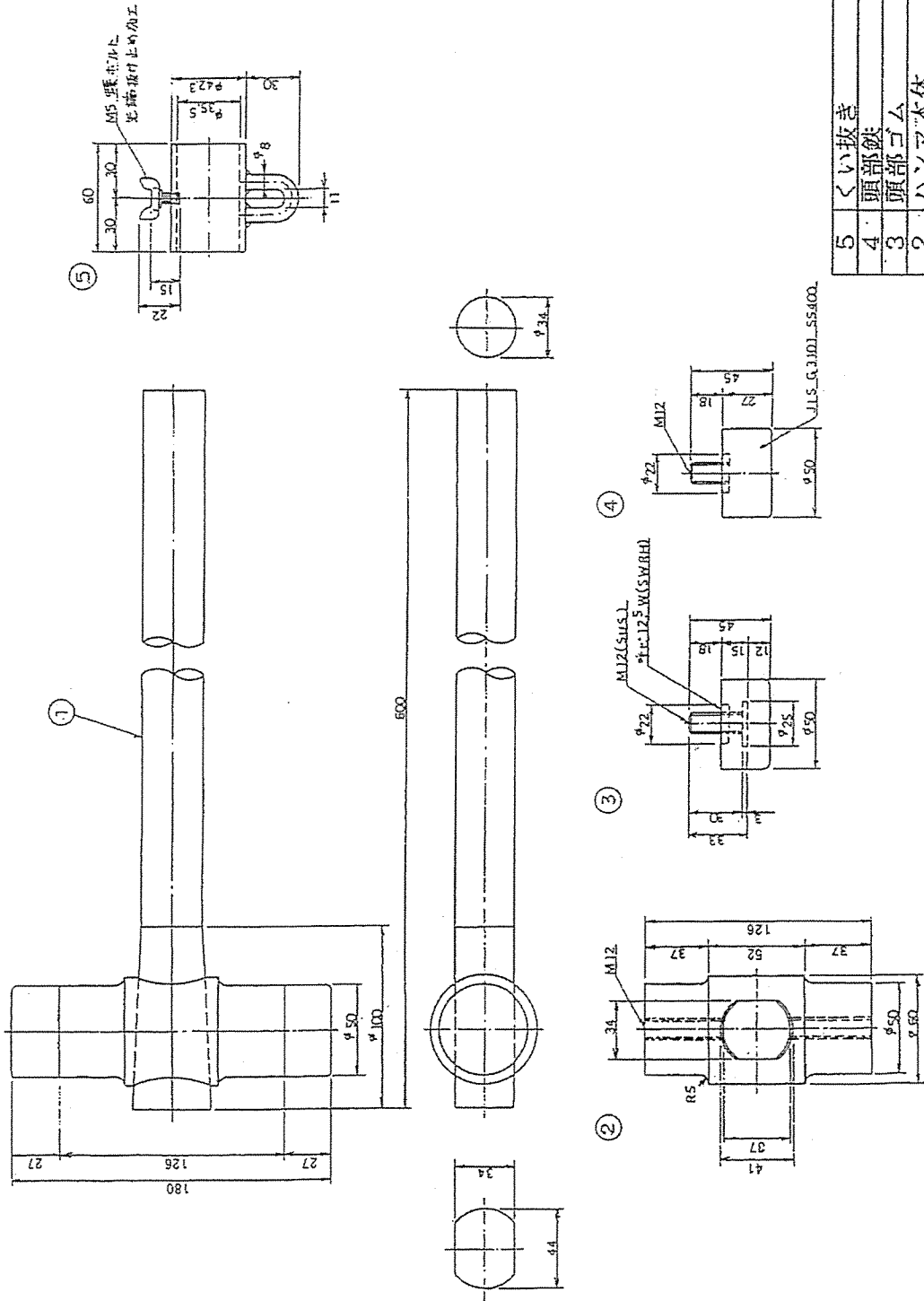


A-A

番号	品名	数量	規格
3	ピン	1	
2	頭部金具	1	表 28 による。
1	大きい本体	1	

図 38-1 大きい

単位 mm

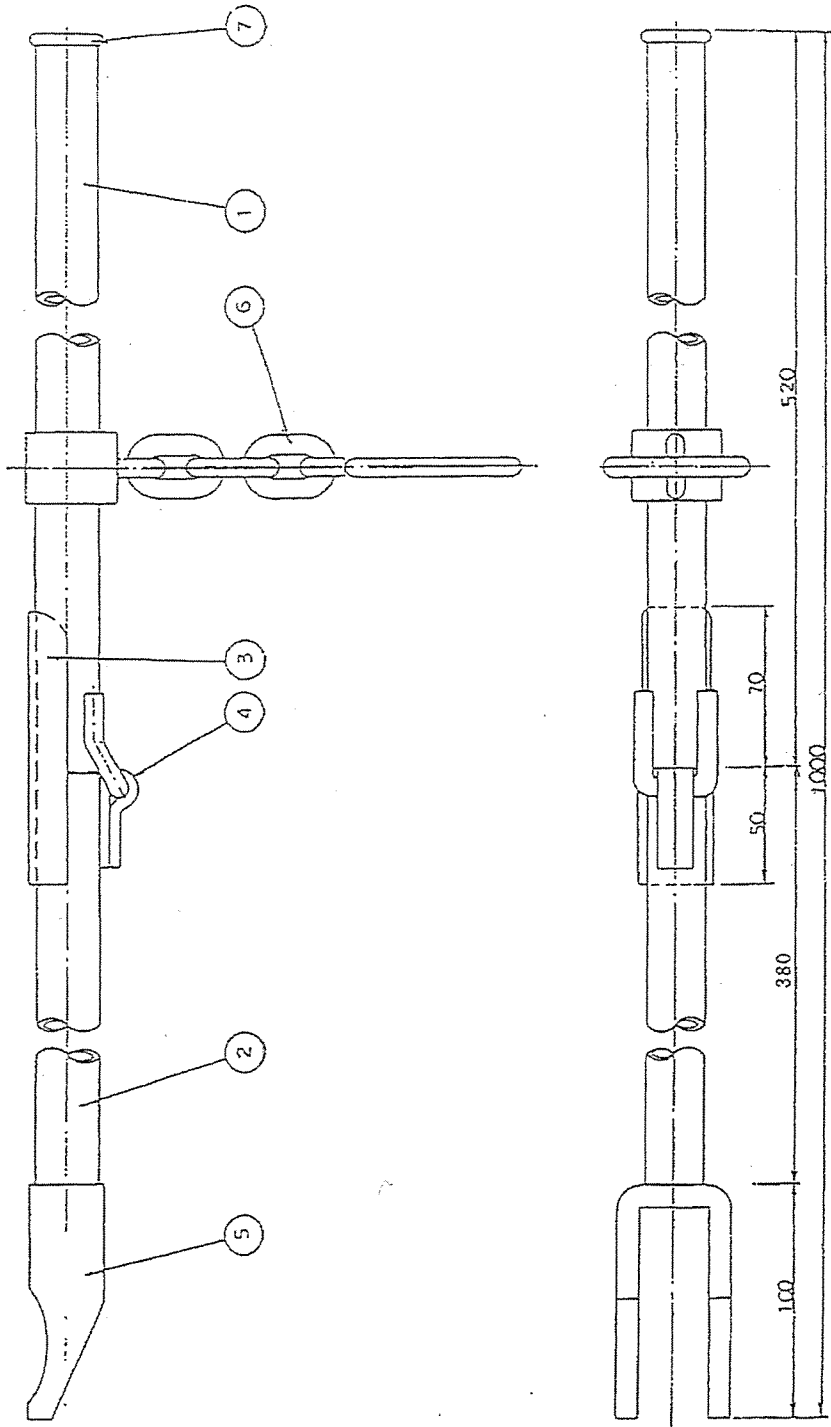


番号	品名	数量	規格
5	くい抜き	1	
4	頭部鉄	1	
3	頭部ゴム	2	表 30 による。
2	ハンマ本体	1	
1	柄	1	

注記 ②の部分は、黒色塗装仕上げとする。

図 39-ハンマ

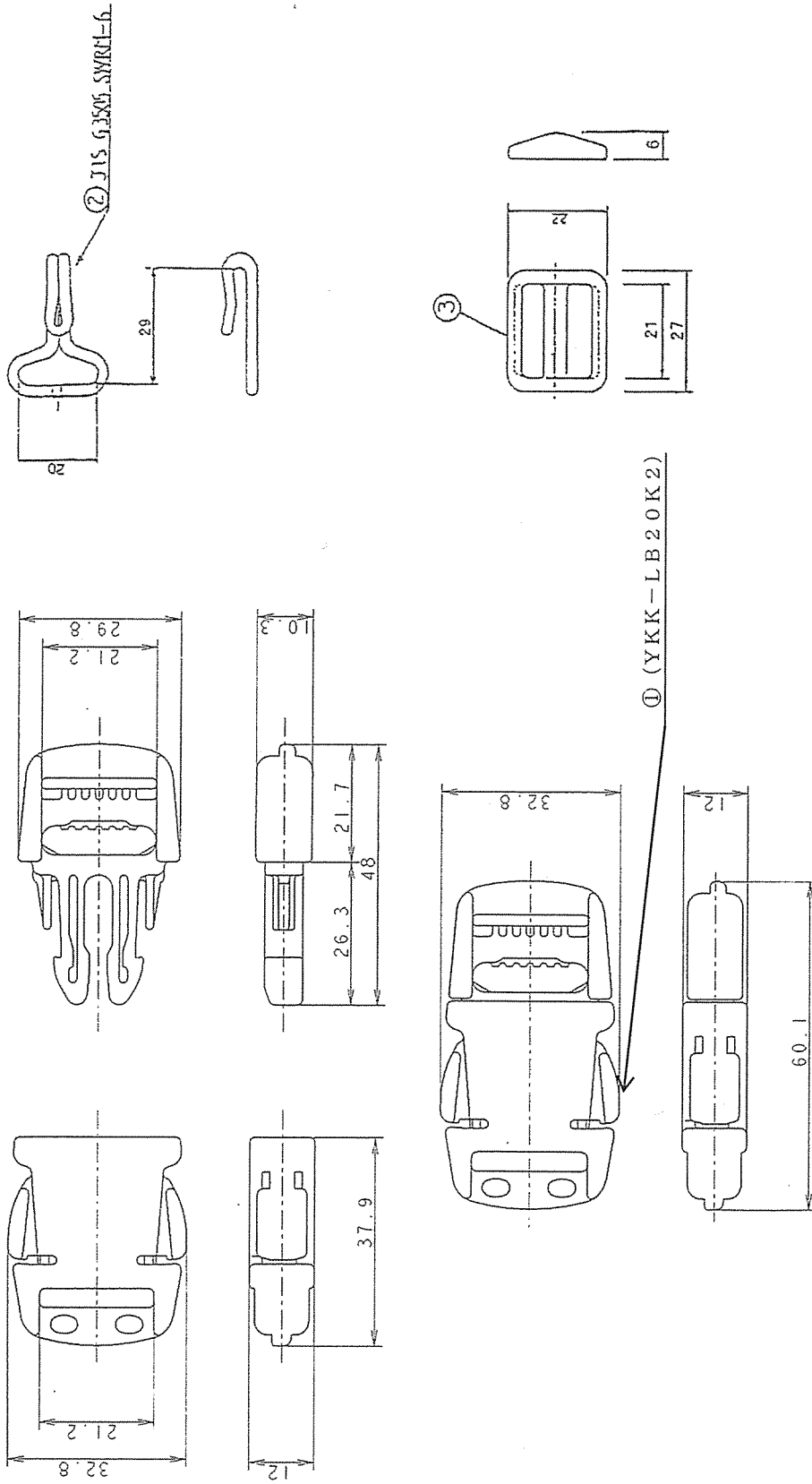
単位 mm



番号	品名	数量	規格
7	石突棒	1	
6	鎖金具	1	
5	先端金具	1	
4	ちよ番	1	表 31 による。
3	受け金	1	
2	本体パイプ B	1	
1	本体パイプ A	1	

図 40-1 くい抜き工具

単位 mm



3	一本コキ尾錠		
2	つり下げ金具		
1	バックル		
番号	品名	数量	規格

図 41 一部品図 1



調達要求番号：2MCQ1AR0063

陸 上 自 衛 隊 仕 様 書		
物品番号	8340-161-8652-5	仕 様 書 番 号
整備所天幕（一般用）	GQ-L000149U	
	防衛大臣承認	年 月 日
	作 成	昭和60年 4月12日
	変 更	平成26年 8月 4日
作成部隊等名	補給統制本部 需品部	

## 1 総則

### 1.1 適用範囲

この仕様書は、陸上自衛隊が車両などの整備に使用する整備所天幕（一般用）（以下，“天幕”という。）について規定する。

### 1.2 用語及び定義

この仕様書に用いる用語及び定義は、次によるほか、GLT-CG-Z000001による。

### 1.3 製品の呼び方

製品の呼び方は、仕様書の名称による。

### 1.4 引用文書

この仕様書に引用する次の文書は、この仕様書に規定する範囲内において、この仕様書の一部を成すものであり、入札書又は見積書の提出時における最新版とする。

#### a) 規格

JIS B 1180	六角ボルト
JIS B 1185	ちょうナット
JIS G 3101	一般構造用圧延鋼材
JIS G 3311	みがき特殊帯鋼
JIS G 3444	一般構造用炭素鋼鋼管
JIS G 3445	機械構造用炭素鋼鋼管
JIS G 3454	圧力配管用炭素鋼鋼管
JIS G 4051	機械構造用炭素鋼鋼材
JIS G 4303	ステンレス鋼棒
JIS G 4313	ばね用ステンレス鋼帯
JIS H 4000	アルミニウム及びアルミニウム合金の板及び条
JIS H 4080	アルミニウム及びアルミニウム合金継目無管
JIS H 8641	溶融亜鉛めっき
JIS L 2706	ポリプロピレンロープ
JIS L 3416	面ファスナ
NDS Z 8201	標準色

#### b) 仕様書

DSP L 4768	帆布
GLT-CG-Z000001	陸上自衛隊装備品等一般共通仕様書
GQ-CG-L000334	天幕共通仕様書

#### c) 法令等

工業標準化法（昭和24年6月1日 法律第185号）  
特許第3336249号（平成14年8月2日） 整備所用テント



## 2 製品に関する要求

### 2.1 一般的要求事項

本天幕は、特許第3336249号“整備所用テント”を引用し、製造されるものとする。

### 2.2 構成

構成は、調達要領指定書によって指定する場合を除き、表1による。

表1-構成

構成品		数量
幕体	屋根幕	2
	入口幕	4
	側面幕	4
	中間幕	2
	保護布	2
包装布等	幕体包装布	6
	くい類包装袋	8
	フレーム結束バンド	12
フレーム	谷掌	4
	棟はり	2
	支柱	8
	軒げた	4
	補強用はり	8
	側柱	4
建設用具		1式
予備品	補修布セット	1

### 2.3 材料・部品

材料及び部品は、表6及び表8によるほか、GQ-CG-L000334による。

### 2.4 加工

加工は、図1～図24によるほか、GQ-CG-L000334による。

### 2.5 構造・形状・寸法

構造、形状及び寸法は、図1～図22による。

### 2.6 塗装等

フレームは、OD色の塗料を用いて塗装する。NDS Z 8201の色番号2314 (OD色7.5 Y3/1)を標準とするほか、色及び塗装方法は、表6、DSP L 4768及びGQ-CG-L000334による。

### 2.7 品質

品質は、図1～図22によるほか、DSP L 4768及びGQ-CG-L000334による。

### 2.8 製品の表示

製品の表示は、GQ-CG-L000334による。ただし、表示方法及び表示位置は、図4及び図5によるものとする。

なお、銘板に記入する部品名及び物品番号は、表2による。

表 2—部品名及び物品番号

部品名	物品番号
屋根幕	8340-161-8653-5
入口幕	8340-161-8654-5
側面幕	8340-161-8655-5
中間幕	8340-161-8656-5
保護布	8340-161-8657-5
幕体包装布	8340-161-8658-5
くい類包装袋	8340-161-8659-5

### 3 品質保証

監督及び検査は、契約担当官等が定める監督・検査実施要領による。

### 4 出荷条件

出荷条件は、調達要領指定書によって指定する場合を除き、商慣習による。

### 5 その他の指示

#### 5.1 承認用生地

契約の相手方は、承認用生地（用布及びテープ）を契約担当官等に各3部提出し、色について承認を得なければならない。ただし、契約の相手方が、中央調達において、同一年度内に契約実績があり、同一体制で製造する場合は、承認用生地の提出を省略することができる。

#### 5.2 承認用図面等

契約の相手方は、製作に先立ち1.4 c) 法令等特許第3336249号（平成14年8月2日）“整備所用テント”を使用することができることを証明する書類及び表3に示す承認用図面等を契約担当官等に各3部提出し、承認を受けるものとする。ただし、GLT-CG-Z000001の6.6によって提出を省略することができる。

表 3—承認用図面等

承認項目		承認内容	
承認用図面		形状・寸法	仕様書との整合性
屋根幕	生地	品質	工業標準化法に基づく試験事業者登録制度（JNLA）によって登録された試験事業者の試験証明書
支柱	下柱	化学成分 機械的性質	工業標準化法に基づく試験事業者登録制度（JNLA）の区分“引張試験”によって、登録された試験事業者の試験証明書
側柱	側柱下		

### 5.3 納入書類

#### 5.3.1 添付書類

添付書類は、表4によるものとし、契約の相手方は、調達要領指定書によって指定する場合を除き、本製品1組につき、1部を添付するものとする。

表 4—添付書類

名称	注記
取扱説明書	GLT-CG-Z000001の7.1のa)による。

### 5.3.2 提出書類

提出書類は、表 5 によるものとし、契約の相手方は、契約締結後速やかに補給統制本部需品部へ各 1 部提出するものとする。ただし、初回のみとし、2 回目以降同一契約者が同一製品で納入する場合は省略できるものとする。

表 5-提出書類

名称	注記
取扱説明書	GLT-CG-Z000001の7.1のa)による。
整備資料(第2種)	GLT-CG-Z000001の7.2のb)による。
整備資料(第3種)	GLT-CG-Z000001の7.2のc)による。
部品表(第3種)	GLT-CG-Z000001の7.3のb)による。
部品図	GLT-CG-Z000001の7.3のd)による。

表 6-構成品及び表目次

構成品		表目次	摘要
幕体	屋根幕	表 6-1	各表内において、数量・用途・規定を示す。
	入口幕	表 6-2	
	側面幕	表 6-3	
	中間幕	表 6-4	
	保護布	表 6-5	
包装布等	幕体包装布	表 6-6	
	くい類包装袋	表 6-7	
	フレーム結束バンド	表 6-8	
フレーム	合掌	表 6-9	
	棟はり	表 6-10	
	支柱	表 6-11	
	軒げた	表 6-12	
	側柱	表 6-13	
	補強用はり	表 6-14	
建設用具		表 6-15	
予備品	補修布セット	表 6-16	

表 6-1-屋根幕

項目		数量	用途	規定	
生地		1	本体, 力帯	DSP L 4768 のポリエステル帆布105号とし防炎性及び耐熱性があるものとする。ただし, 色は, NDS Z 8201 色番号 2314 (OD色 7.5Y3/1) を標準とする。	
ビニロンテープ 杉織一つ山	OD色 1.6 mm×20 mm	8	幕開閉用押さえ	GQ-CG-L000334の表5による。	
		4	幕開閉用丸環用		
ビニロンテープ 杉織二つ山	OD色 1.6 mm×40 mm	4	開閉部裂止め用		
		4	張網D形環用		
ビニロンテープ 二重織	OD色 2 mm×25 mm	33	パイプ固定用		
	OD色 3 mm×25 mm	4	開閉ロープ通路用		
		88	入口幕・側面幕・中間幕つり下げ用		
	白色 3 mm×25 mm	12	入口幕・側面幕つり下げ用		
	OD色 2 mm×50 mm	8	張網D形環押さえ		
面ファスナ	OD色 50 mm×100 mm	44	屋根幕と入口幕・側面幕との接合	JIS L 3416による。めす	
混ねんロープ	OD色 8 mm	14	張網 (L=7 m)	表8による。	
		4	張網 (L=11 m)		
ビニロンテープ 金剛打ち ちひも	OD色 4 mm	4	雨蓋巻上ひも	GQ-CG-L000334による。	表9による。
		4	雨蓋固定用留め木押さえひも		
		4	雨蓋固定用留め木わな		
	OD色 6 mm	4	ファスナ開閉用		
煙突ガード		2	煙突口周辺の保護		図72による。
調節金(ポリアセタール)	8 mm	18	張網緊定用	図24による。	
丸環	#35	4	ファスナ開閉用	GQ-CG-L000334による。	図6による。
	#22	4	煙突口雨蓋用		
D形環	#40	12	張網用	図2による。	

表 6-1-屋根幕 (続き)

項目		数量	用途	規定	
柱受金座金	50 mm	12	張網用	GQ-CG-L000334による。	図 27 による。
はとめ	柱受金用おす	6	屋根幕引掛け用		図 5 による。
ねじれ環	滑車 1 個付き	2	張網用	図 2 による。	
	滑車 2 個付き	2			
留木		4	雨蓋固定用	GQ-CG-L000334の図 37 による。	
ファスナ	#10	4	幕開閉用	YKKナンバー10ビスロンと同等品以上のもの	
ポリプロピレンロープ 12 mm		2	煙突ガード布周辺	JIS L 2706による。	
サイドリリースバックル		33	パイプ固定用	ニフコSR25と同等以上のもの	
煙突支持環		2	煙突支え	GQ-CG-L000334による。	図 73 による。
ビニロン縫糸	#8 OD色	-	本体の縫製		表 8 による。
	#5 OD色	-	幕つり金具テープ取付用		
注記 数量は、表 1 の構成品 1 個当たりの数量とする。					

表 6-2-入口幕

項目		数量	用途	規定
生地		-	本体, 入口カーテン, 泥よけ	DSP L 4768のポリエステル帆布105号とし防炎性及び耐熱性があるものとする。ただし, 色は, NDS Z 8201色番号2314 (OD色7.5Y3/1) を標準とする。
ビニロンテープ 杉織一つ山	OD色 1.6 mm×20 mm	2	入口幕, 側面幕つなぎひも	GQ-CG-L000334の表 5 による。
		2	入口カーテン巻上げひも	
		2	入口幕開閉滑車用	
ビニロンテープ 二重織	OD色 3 mm×25 mm	24	幕つり金具用	
	白色 3 mm×25 mm	3		

表 6-2-入口幕 (続き)

項目		数量	用途	規定	
面ファスナ	OD色	13	屋根幕との接合用	JIS L 3416による。 おす	
	50 mm×100 mm				
混ねんロープ	OD色 6 mm	8	裾留め用	表8による。	
ポリプロピレンロープ	6 mm	1	縫込み用ロープ	JIS L 2706による。	
ビニロン金剛打ちひも	OD色	18	藤あみ用	GQ-CG-L000334による	表9による。
	6 mm	2	入口幕開閉用		
はとめ (曲縁外歯形)	#4	36	入口部藤あみ用	図2による。	
		30	側面部藤あみ用		
	#2	2	入口幕開閉用		
		16	裾留め用		
幕つり金具		27	屋根幕との接合用	図2による。	
滑車		2	入口幕開閉用	市販品	
ビニロン縫糸	#8 OD色	-	本体の縫製	GQ-CG-L000334の表8による。	
	#5 OD色	-	幕つり金具テープ取付け用		
注記 数量は、表1の構成品1個当たりの数量とする。					

表 6-3-側面幕

項目		数量	用途	規定
生地		-	本体, 泥よけ	DSP L 4768のポリエステル帆布105号とし防炎性及び耐熱性があるものとする。ただし, 色は, NDS Z 8201色番号2314 (OD色7.5Y3/1) を標準とする。
ビニロンテープ 杉織一つ山	OD色 1 mm×20 mm	8	窓ふた巻上げひも	GQ-CG-L000334の表5による。
	OD色 1.6 mm×20 mm	2	支柱縛りひも	
		2	入口幕・側面幕つなぎひも	
ビニロンテープ 杉織二つ山	OD色 1.6 mm×40 mm	4	窓さん用	
ビニロンテープ 二重織	OD色 2 mm×25 mm	10	支柱取付用	

表 6-3-側面幕 (続き)

項目		数量	用途	規定	
ビニロンテープ 二重織	OD色 3 mm×25 mm	18	幕つり金具用	GQ-CG-L000334の表5による。	
		11	保護布つり用		
	白色 3 mm×25 mm	3	幕つり金具用		
面ファスナ	OD色 50 mm×100 mm	9	屋根幕との接合用	JIS L 3416による。	おす
		各8	窓蓋押さえ用		おす, めす
混ねんロープ	OD色 6 mm	8	裾留め用	表8による。	
ビニロン金剛打ちひも	OD色 4 mm	30	留木押さえひも	GQ-CG-L000334による。	表9による。
		16	留木わな		
	OD色 6 mm	16	藤あみ用		
はとめ (曲縁外歯形)	#2	64	窓フィルム接合用	図2による。	
		16	裾留め用		
	#4	30	藤あみ用		
幕つり金具		21	屋根幕との接合用	図3による。	
留木		16	窓蓋固定用	GQ-CG-L000334の図37による。	
サイドリリースバックル		10	支柱取付用	ニコフSR25と同等以上のもの	
窓フィルム		4	採光用	GQ-CG-L000334による。	図76による。
ビニロン縫糸	#8 OD色	-	本体の縫製		
	#5 OD色	-	幕つり金具テープ取付用		
<b>注記</b> 数量は、表1の構成品1個当たりの数量とする。					

表 6-4-中間幕

項目		数量	用途	規定
生地		-	本体	DSP L 4768のポリエステル帆布105号とし防炎性及び耐熱性があるものとする。ただし、色は、NDS Z 8201色番号2314 (OD色7.5Y3/1) を標準とする。
ビニロンテープ二重織	OD色 3 mm×25 mm	52	幕つり金具用	GQ-CG-L000334の表5による。
	白 3 mm×25 mm	6		

表 6-4-中間幕 (続き)

項目		数量	用途	規定
はと目 (曲縁外歯形)	# 4	60	藤あみ用	GQ-CG-L000334の図2による。
幕つり金具		58	幕つり用	図3による。
ビニロン縫糸	# 8 OD色	-	本体の縫製	GQ-CG-L000334の表8による。
	# 5 OD色	-	幕つり金具テープ取付用	
注記 数量は、表1の構成品1個当たりの数量とする。				

表 6-5-保護布

項目		数量	用途	規定
煙突ガード布		-	本体	GQ-CG-L 表12による。
ビニロンテープ 二重織	OD色 3 mm×25 mm	5	保護布つり金具用	000334による 表5による。
保護布つり金具		5	保護布つり用	図3による。
ビニロン縫糸	# 5 OD色	-	保護布つり金具テープ取付用	GQ-CG-L000334の表8による。

表 6-6-幕体包装布

項目		数量	用途	規定
生地		-	本体、力布	DSP L 4768のビニロン帆布10号とする。ただし、色はND S Z 8201色番号2314 (OD色7.5Y3/1)を標準とする。
ビニロンテープ 二重織	OD色 2 mm×50 mm	2	取っ手	GQ-CG-L0 表5による。 00334による。
混ねんロープ	OD色 6 mm	2	包装用綱	表8による。
はと目 (曲縁外歯形)	# 4	4	包装用綱通し	GQ-CG-L0 図2による。 00334による。
ビニロン縫糸	# 5 OD色	-	本体の縫製	

表 6-7-くい類包装袋

項目	数量	用途	規定
生地	-	本体、底布、力布、蓋布	DSP L 4768のビニロン帆布10号とする。ただし、色は、NDS Z 8201色番号2314 (OD色7.5Y3/1)を標準とする。



表 6-7-くい類包装袋 (続き)

項目		数量	用途	規定	
混ねんロープ	OD色 6 mm	2	袋口縛り用	表 8 による。	
		1	袋口縫い込み用		
はと目 (曲縁外歯形)	# 4	8	袋口縛りロープ 通し	GQ-CG-L000334による	図 2 による。
ビニロン縫糸	# 5 OD色	-	本体の縫製		表 8 による。
	# 30 OD色	-	縁かがり		

表 6-8-フレーム結束バンド

項目		数量	用途	規定	
ビニロンテープ 二重織	OD色 2 mm×25 mm	1	フレーム結束用	GQ-CG-L000334の表 5 による。	
サイドリリースバックル		1	フレーム固定用	ニフコSR25と同等以上のもの	
ビニロン縫糸	# 5 OD色	-	バックル取付け用	GQ-CG-L000334の表 8 による。	

表 6-9-合掌

項目	数量	規定	図番号	
合掌パイプ右	1	J I S H 4 0 8 0 による。	図 6 による。	
合掌パイプ左	1		図 7 による。 図 8 による。	
丁番	1	J I S G 3 1 0 1 による。 J I S G 3 4 4 5 による。	図 6 による。 図 10 による。	
棟パイプつなぎ管	1	J I S G 3 4 4 5 による。	図 6 による。 図 7 による。	
棟筋交受金具	2	J I S G 3 1 0 1 による。	図 6 による。 図 7 による。	
合掌パイプ部筋交止金具	2	J I S G 3 1 0 1 による。 J I S G 3 4 4 5 による。	図 6 による。 図 13 による。	
柱筋交	2	J I S G 3 1 0 1 による。 J I S H 4 0 8 0 による。	図 6 による。 図 19 による。	
とんぼSTOPPA	3	J I S G 3 1 0 1 による。	図 11 による。	
筋交固定バンド金具	2	J I S H 4 0 0 0 による。	図 8 による。	
軒げた受け	2	J I S H 4 0 0 0 による。	図 9 による。	
サイドリリースバックル		2	ニフコSR25と同等以上のもの	-
ビニロンテープ 二重織	OD色 2 mm×25 mm	2	GQ-CG-L000334の表 5 による。	-
ビニロン縫糸	# 5 OD色	-	GQ-CG-L000334の表 8 による。	-

表 6-10-棟はり

項目	数量	規定	図番号
棟パイプ右	1	JIS H 4080による。	図 6 による。
棟パイプ左	1		図 7 による。 図 12 による。
ヒンジ	1	JIS G 3101による。	図 12 による。
ヒンジ接手	1		
ヒンジケース	1		
棟パイプ部筋交止金具	2	JIS G 3101による。 JIS G 3445による。	図 6 による。 図 13 による。
棟筋交	4	JIS G 3101による。 JIS H 4080による。	図 6 による。 図 19 による。
止めピン	3	JIS G 3101による。	図 21 による。
板バネ	3	JIS G 4313による。	図 21 による。
筋交固定バンド金具	2	JIS H 4000による。	図 8 による。
サイドリリースバックル	2	ニフコSR25と同等以上のもの	—
ビニロンテープ 二重織	2	OD色 2 mm×25 mm	GQ-CG-L000334の表5による。
ビニロン縫糸	—	#5 OD色	GQ-CG-L000334の表8による。

表 6-11-支柱

項目	数量	規定	図番号
ウィンチ式昇降装置	1	JIS G 3101による。 JIS H 4051による。	図 6, 図 14~ 図 18 による。
下柱	1	JIS H 4080による。	図 6 による。
上柱	1		図 19 による。
柱パイプ部筋交止金具	1	JIS G 3101による。 JIS G 3445による。	図 6 による。 図 13 による。
柱アンカープレート	1	JIS H 4000による。	図 19 による。
止めピン	1	JIS G 3101による。	図 21 による。
板バネ	1	JIS G 4313による。	図 21 による。

表 6-12-軒げた

項目	数量	規定	図番号
軒げたパイプ右	1	JIS H 4080による。	図 6 による。
軒げたパイプ左	1		図 9 による。
とんぼSTOPPA B	1	JIS G 3101による。	図 9 による。
バンド	1	JIS G 3101による。	図 9 による。
くさり	1	JIS G 4303による。	図 9 による。
止めピン	1	JIS G 3101による。	図 21 による。
板バネ	1	JIS G 4313による。	図 21 による。

表 6-13-側柱

項目	数量	規定	図番号
側柱下	1	J I S H 4 0 8 0による。	図 20-1 による。
支台	1	J I S G 3 1 0 1による。	
側柱上	1	J I S H 4 0 8 0による。	
とんぼストッパB	1	J I S G 3 1 0 1による。	
バンド	1	J I S G 3 1 0 1による。	
くさり	1	J I S G 4 3 0 3による。	
軒げた受金具	1	J I S G 3 4 5 4による。	図 20-2 による。
ちょうナット	1	J I S B 1 1 8 5による。	
T番ボルト	1	J I S G 3 1 0 1による。	

表 6-14-補強用はり

項目	数量	規定	図番号
補強用パイプ	1	J I S G 3 4 4 4による。	図 22 による。
受け金具	2	J I S G 3 1 0 1による。	
六角ボルト	2	J I S B 1 1 8 0による。	
ちょうナット	2	J I S B 1 1 8 5による。	

表 6-15-建設用具

項目	数量	用途	規定
くい (鉄アングル丸頭560 mm)	36	張網用	G Q - C G - L 0 0 0 3 3 4によ る。 図 63 による。 図 64 による。 図 65 による。
ねじ込みくい (鉄羽根形420 mm)	8	張網用 (補強用)	
丸くい (鉄250 mm)	64	裾留め用	
丸棒くい	16	支柱固定用	図 22 による。
継ぎかん (鉄, ユニバーサルジョイント形350 mm)	8	ねじ込みくい用	G Q - C G - L 0 0 0 3 3 4によ る。 図 66 による。 図 67 による。 表 3 による。
くい抜き工具	2	くい抜き用	
打ち込みハンマ	4	くい打ち用	
経始綱	2	天幕建設用	図 23 による。
脚立	4	天幕建設用	市販品, アルミニウム合金製, 脚立高1800 mm~1900 mm はしご長 3600 mm~3800 mm, 強度110 kg以上天板付き

表 6-16-補修布セット

項目	数量	用途	規定
パッチ	φ105	幕体の補修	表 6-1 (本体生地) パッチの径と数量を満たす用布でも可
	φ160		
接着剤	2	幕体の補修	市販品 (170 ml入り)

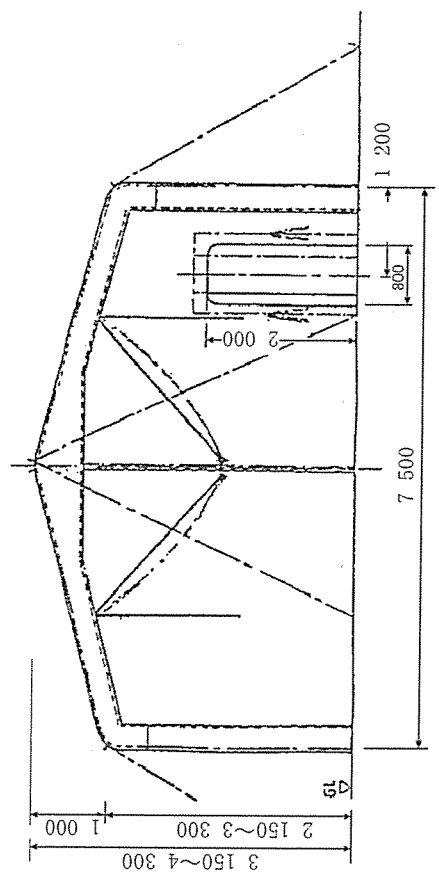
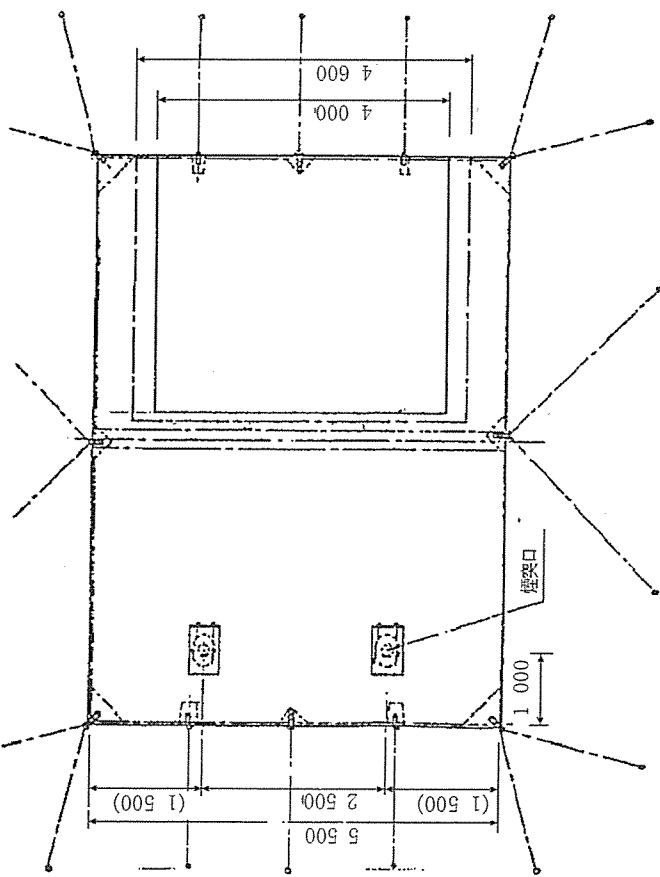
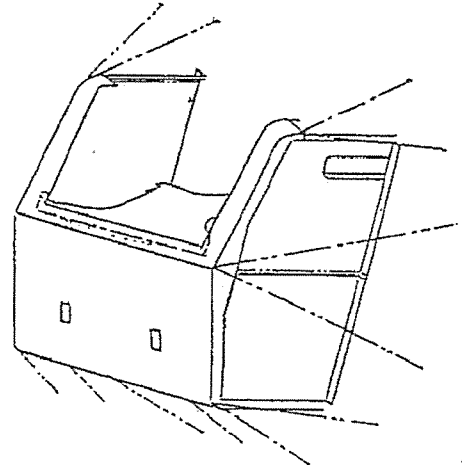
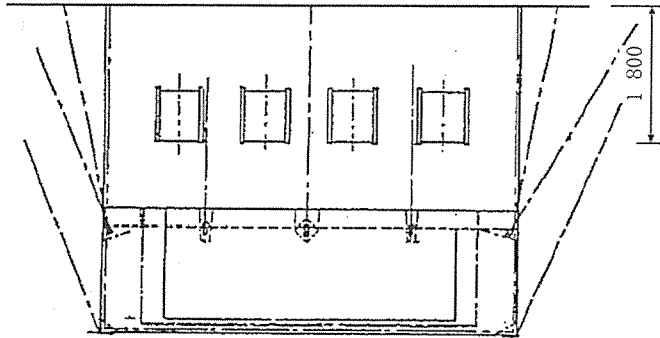
表 7- 図面目次

図面番号	図面名称
図 1	全体図 (1 / 2 張)
図 2	屋根幕・入口幕
図 3	側面幕・中間幕・保護布
図 4	幕体包装布
図 5	くい類包装袋
図 6	フレーム組立
図 7	合掌・棟梁継ぎ図
図 8	合掌パイプ・筋交固定バンド金具
図 9	軒げた
図 10	丁番・棟パイプつなぎ管
図 11	合掌・軒先 とんぼストッパー A
図 12	棟梁 詳細図
図 13	筋交止金具
図 14	支柱 (昇降装置)
図 15	回転滑車組立図
図 16	回転滑車部品図
図 17	上滑車組立部品図
図 18	ウィンチ取付部品図
図 19	支柱 (下柱・上柱・柱アンカープレート) 柱筋交 棟筋交
図 20-1	側柱
図 20-2	軒げた受金具
図 21	止めピン・板ばね
図 22	補強用はり・丸棒くい
図 23	経始綱
図 24	調節金

表 8- 混ねんロープ

区分	材料	規格	引張強度	染色堅ろう度 (耐光)
6 mm 用	ポリエチレン 70 % (± 5 %) ナイロンスパン 25 % (± 2 %) ポリエステル 5 % (± 2 %)	3.3 kg 以上 / 200 m	2 940 N 以上	4 級以上
8 mm 用	ポリエチレン 70 % (± 5 %) ナイロンスパン 25 % (± 2 %) ポリエステル 5 % (± 2 %)	7.0 kg 以上 / 200 m	4 900 N 以上	

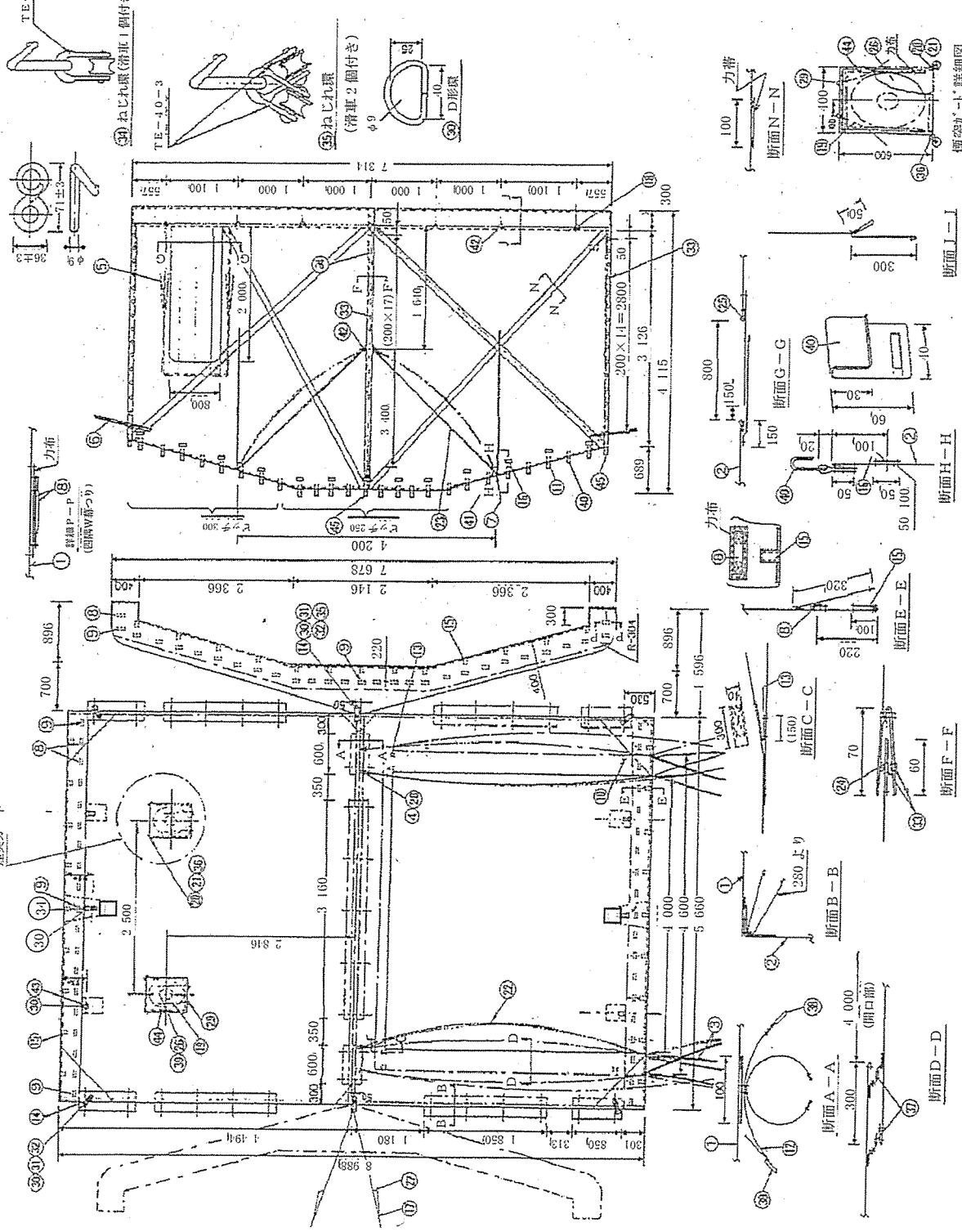
単位 mm



注記 形状及び寸法は、標準を示す。  
 図1-全体図(1/2張)

単位 mm

15	ビロリカーブコネクタ	6	入口幕つり金具用
16	ボリプロビロリカーブコネクタ	2	屋根下一上取付用
17	ビロリカーブコネクタ	2	張機用取付用
18	はしご	35	平毛取付用等
19	滑車	1	入口幕巻き上げ用
20	つり金具	51	幕つり用
21	巻戻支持板	2	巻戻支持
22	ワイヤロープ	1	入口幕用
23	ワイヤロープ	1	取付用
24	ワイヤロープ	1	取付用
25	ワイヤロープ	1	取付用
26	ワイヤロープ	1	取付用
27	ワイヤロープ	1	取付用
28	ワイヤロープ	1	取付用
29	ワイヤロープ	1	取付用
30	ワイヤロープ	1	取付用
31	ワイヤロープ	1	取付用
32	ワイヤロープ	1	取付用
33	ワイヤロープ	1	取付用
34	ワイヤロープ	1	取付用
35	ワイヤロープ	1	取付用
36	ワイヤロープ	1	取付用
37	ワイヤロープ	1	取付用
38	ワイヤロープ	1	取付用
39	ワイヤロープ	1	取付用
40	ワイヤロープ	1	取付用
41	ワイヤロープ	1	取付用
42	ワイヤロープ	1	取付用
43	ワイヤロープ	1	取付用
44	ワイヤロープ	1	取付用
45	ワイヤロープ	1	取付用
46	ワイヤロープ	1	取付用
47	ワイヤロープ	1	取付用
48	ワイヤロープ	1	取付用
49	ワイヤロープ	1	取付用
50	ワイヤロープ	1	取付用
51	ワイヤロープ	1	取付用
52	ワイヤロープ	1	取付用
53	ワイヤロープ	1	取付用
54	ワイヤロープ	1	取付用
55	ワイヤロープ	1	取付用
56	ワイヤロープ	1	取付用
57	ワイヤロープ	1	取付用
58	ワイヤロープ	1	取付用
59	ワイヤロープ	1	取付用
60	ワイヤロープ	1	取付用
61	ワイヤロープ	1	取付用
62	ワイヤロープ	1	取付用
63	ワイヤロープ	1	取付用
64	ワイヤロープ	1	取付用
65	ワイヤロープ	1	取付用
66	ワイヤロープ	1	取付用
67	ワイヤロープ	1	取付用
68	ワイヤロープ	1	取付用
69	ワイヤロープ	1	取付用
70	ワイヤロープ	1	取付用
71	ワイヤロープ	1	取付用
72	ワイヤロープ	1	取付用
73	ワイヤロープ	1	取付用
74	ワイヤロープ	1	取付用
75	ワイヤロープ	1	取付用
76	ワイヤロープ	1	取付用
77	ワイヤロープ	1	取付用
78	ワイヤロープ	1	取付用
79	ワイヤロープ	1	取付用
80	ワイヤロープ	1	取付用
81	ワイヤロープ	1	取付用
82	ワイヤロープ	1	取付用
83	ワイヤロープ	1	取付用
84	ワイヤロープ	1	取付用
85	ワイヤロープ	1	取付用
86	ワイヤロープ	1	取付用
87	ワイヤロープ	1	取付用
88	ワイヤロープ	1	取付用
89	ワイヤロープ	1	取付用
90	ワイヤロープ	1	取付用
91	ワイヤロープ	1	取付用
92	ワイヤロープ	1	取付用
93	ワイヤロープ	1	取付用
94	ワイヤロープ	1	取付用
95	ワイヤロープ	1	取付用
96	ワイヤロープ	1	取付用
97	ワイヤロープ	1	取付用
98	ワイヤロープ	1	取付用
99	ワイヤロープ	1	取付用
100	ワイヤロープ	1	取付用

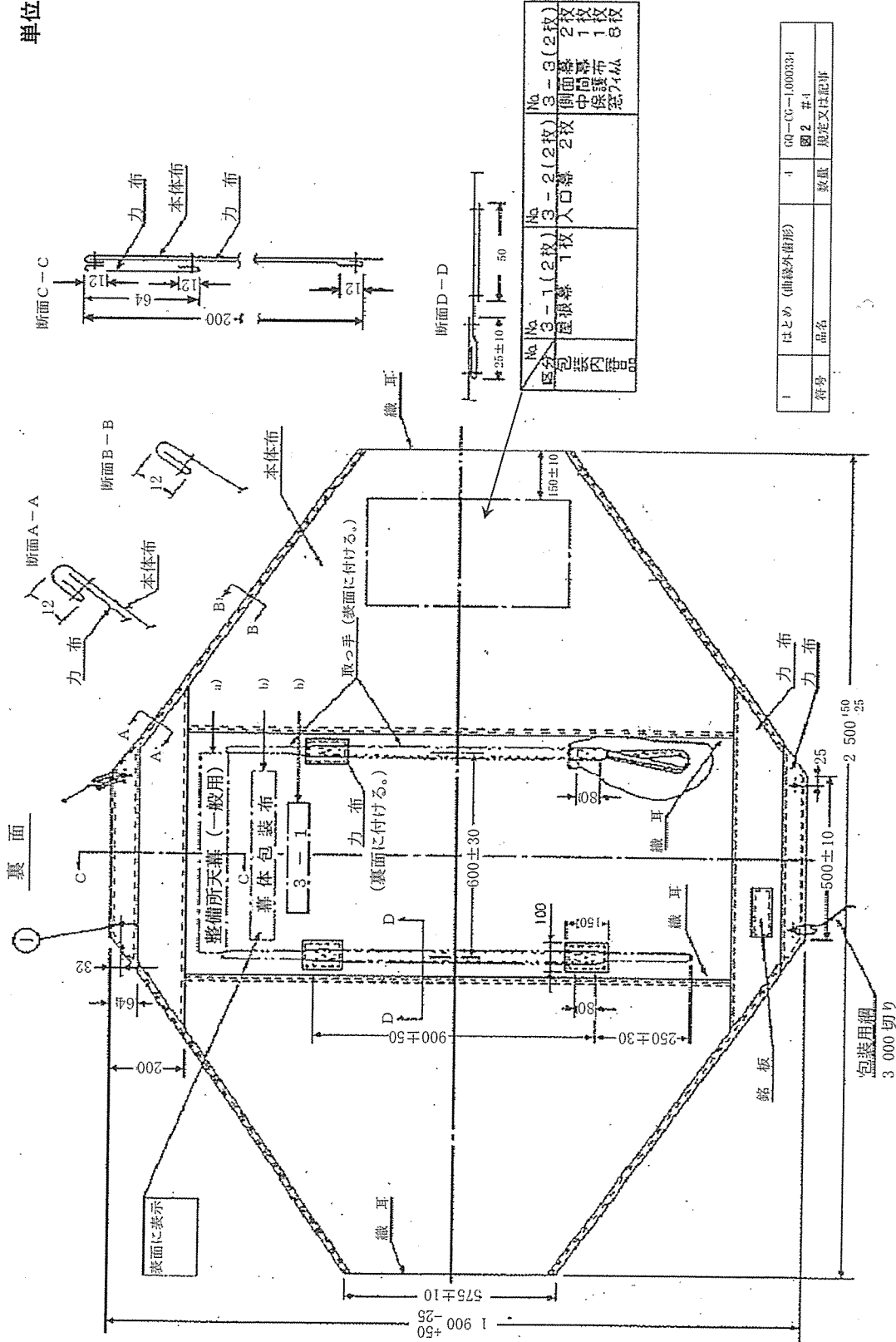


注記 1 部品数量は、1 / 2 張分  
 注記 2 部品数量は、屋根幕と入口幕の合計数量  
 注記 3 形状及び寸法は、標準を示す。

図 2-1 屋根幕・入口幕



単位 mm



注記 1 標識文字は、黄ペイントを用いて表示するものとし、書体は楷書とする。

注記 2 許容差のない形状及び寸法は、標準を示す。

注 a) 1文字の大きさは、75 mm角とする。

注 b) 1文字の大きさは、35 mm角とする。

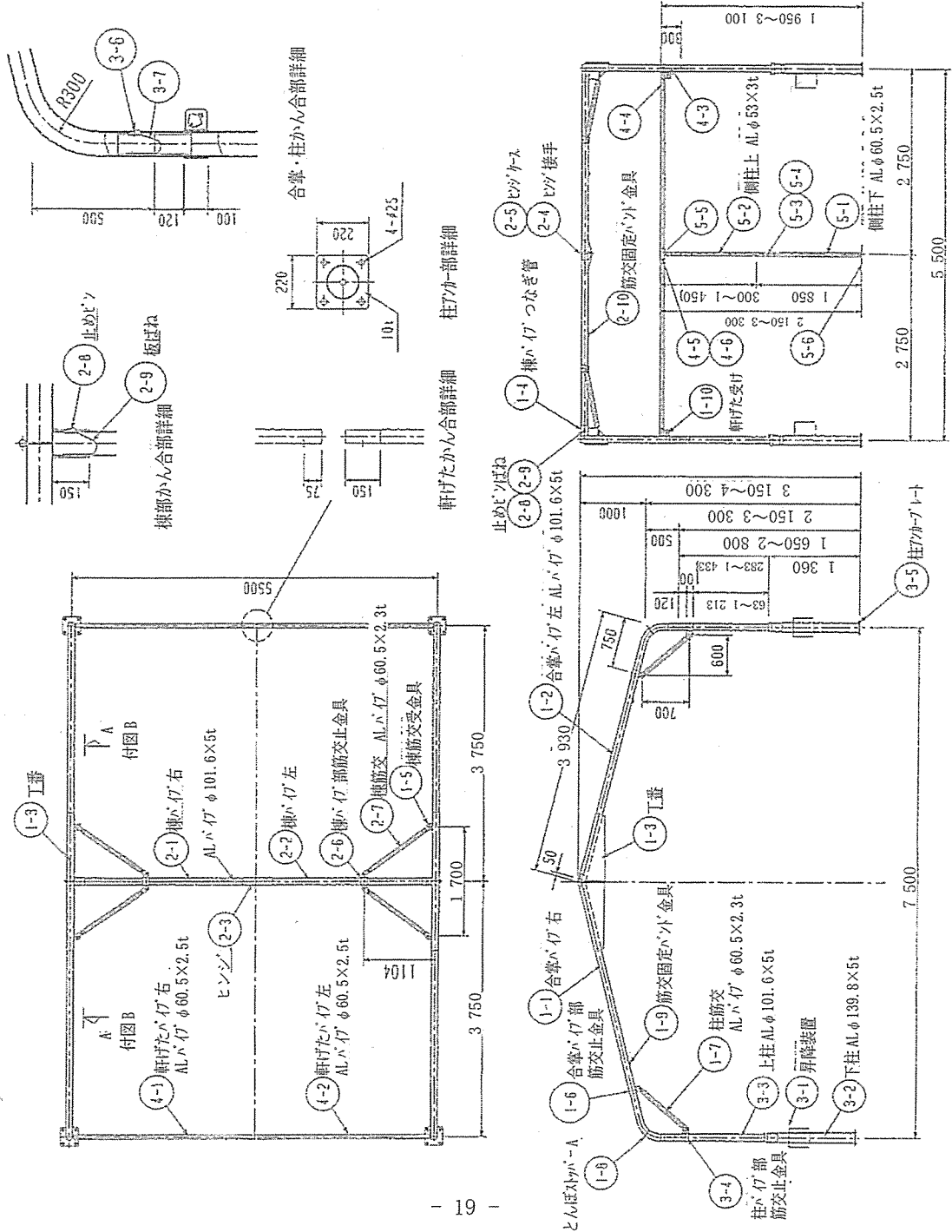
図 4-幕体包装布





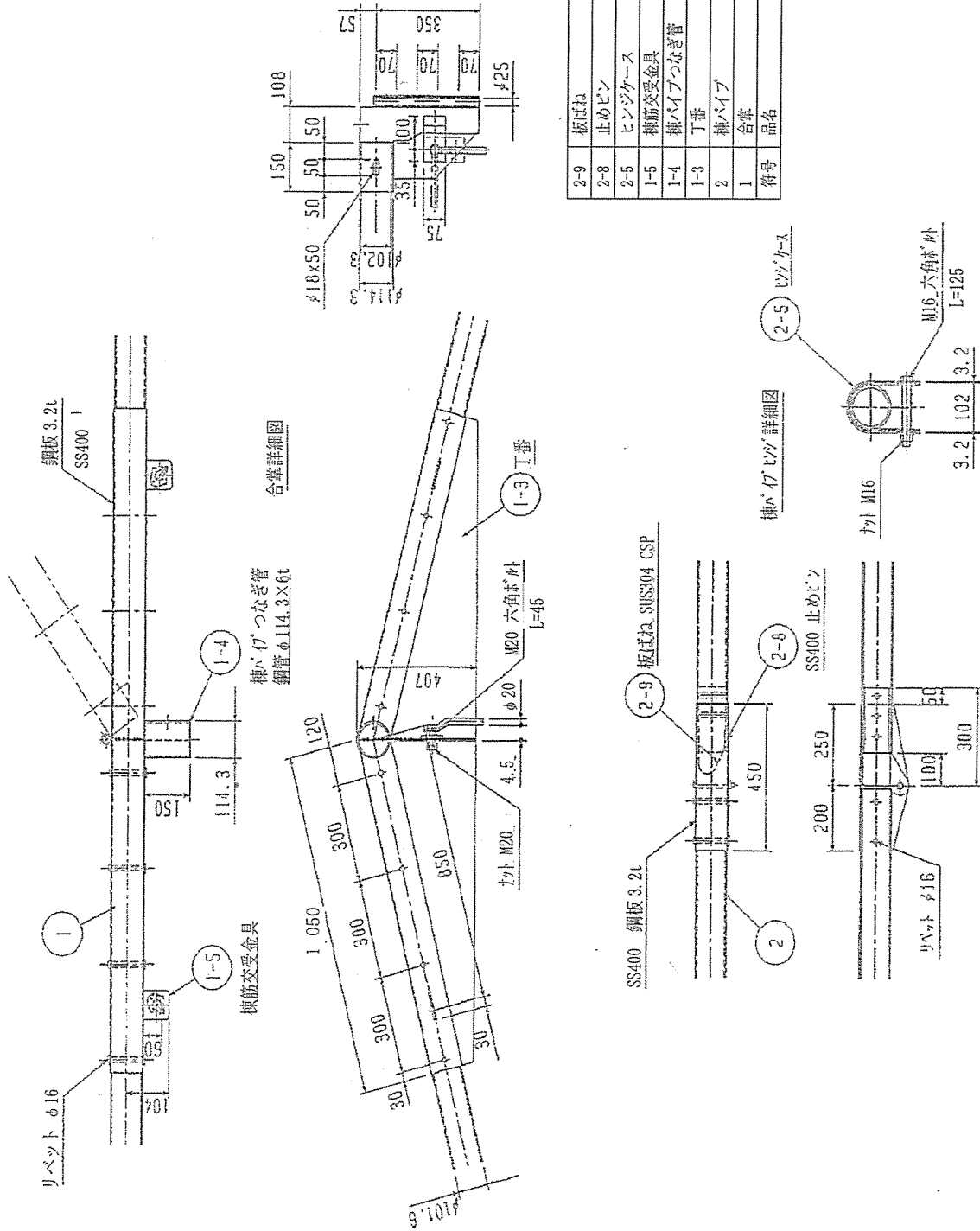
単位 mm

5-6	石突	SS400 0D色	2
5-5	軒げた受金具	STPG 0D色	2
5-4	バンド	SS400 ユニクロメート	2
5-3	とんぼストッパー-B	SS400 ユニクロメート	2
5-2	側柱上	A6061TD16 0D色	2
5-1	側柱下	A6061TD16 0D色	2
5	側柱	—	2
4-6	板ばね	SUS304 CSP 1/2H	2
4-5	止めピン	SS400 ユニクロメート	2
4-4	バンド	SS400 ユニクロメート	4
4-3	とんぼストッパー-B	SS400 ユニクロメート	4
4-2	軒げたバヱ左	A6061TD16 及び A6061P 0D色	2
4-1	軒げたバヱ右	A6061TD16 及び A6061P 0D色	2
4	軒げた	—	2
3-7	板ばね	SUS304 CSP 1/2H	4
3-6	止めピン	SS400 ユニクロメート	4
3-5	柱アンカープレート	A6061P 0D色	4
3-4	柱バヱ部筋交止金具	STM13A 及び SS400 0D色	4
3-3	上柱	A6061TD16 0D色	4
3-2	下柱	A6061TD16 0D色	4
3-1	昇降装置	市販品 0D色	4
3	支柱	—	4
2-10	筋交固定バンド金具	A6061P	2
2-9	板ばね	SUS304 CSP 1/2H	3
2-8	止めピン	SS400 ユニクロメート	3
2-7	棟交止	A6061TD16 及び SS400 0D色	4
2-6	棟バヱ部筋交止金具	STM13A 及び SS400 0D色	2
2-5	ヒンジケース	SS400 0D色	1
2-4	ヒンジ接手	SS400 0D色	1
2-3	ヒンジ	SS400 0D色	1
2-2	棟バヱバヱ左	A6061TD16 0D色	1
2-1	棟バヱバヱ右	A6061TD16 0D色	1
2	棟梁	—	1
1-10	軒げた受け	A6061P	4
1-9	筋交固定バンド金具	A6061P	4
1-8	とんぼストッパー-A	SS400 ユニクロメート	6
1-7	柱筋交	A6061TD16 及び SS400 0D色	4
1-6	合掌バヱ部筋交止金具	STM13A 及び SS400 0D色	4
1-5	棟筋交受金具	SS400 0D色	4
1-4	棟バヱバヱつなぎ管	STM 13A 0D色	2
1-3	丁番	STM13A 及び SS400 0D色	2
1-2	合掌バヱバヱ左	A6061TD16 0D色	2
1-1	合掌バヱバヱ右	A6061TD16 0D色	2
1	合掌	—	2
符号	品名	数量	規定又は記事



注記 形状及び寸法は、標準を示す。  
図 6-1 フレーム組立

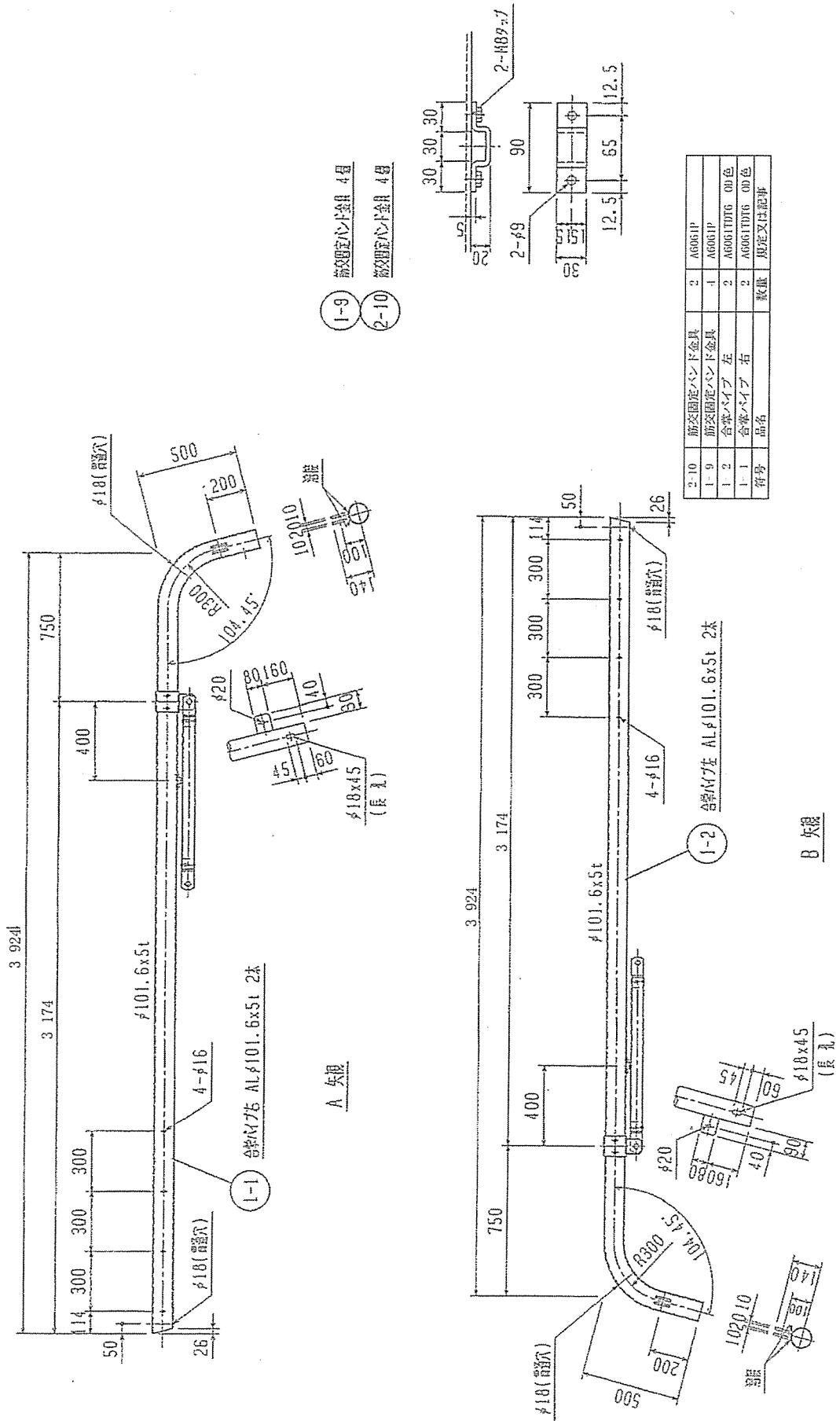
単位 mm



2-9	板はね	3	SUS304 CSP
2-8	止めピン	3	SS400 ユニクロメート
2-5	ヒンジケース	1	SS400 00色
1-5	棟筋交受金具	4	SS400 00色
1-4	棟ハブつなぎ管	2	STM13A 0D色
1-3	丁番	2	STM13A 及び SS400 00色
2	棟ハブ	2	A6061
1	合掌	2	A6061
符号	品名	数量	規定又は記事

注記 形状及び寸法は、標準を示す。  
図 7-1 合掌・棟梁継ぎ図

単位 mm



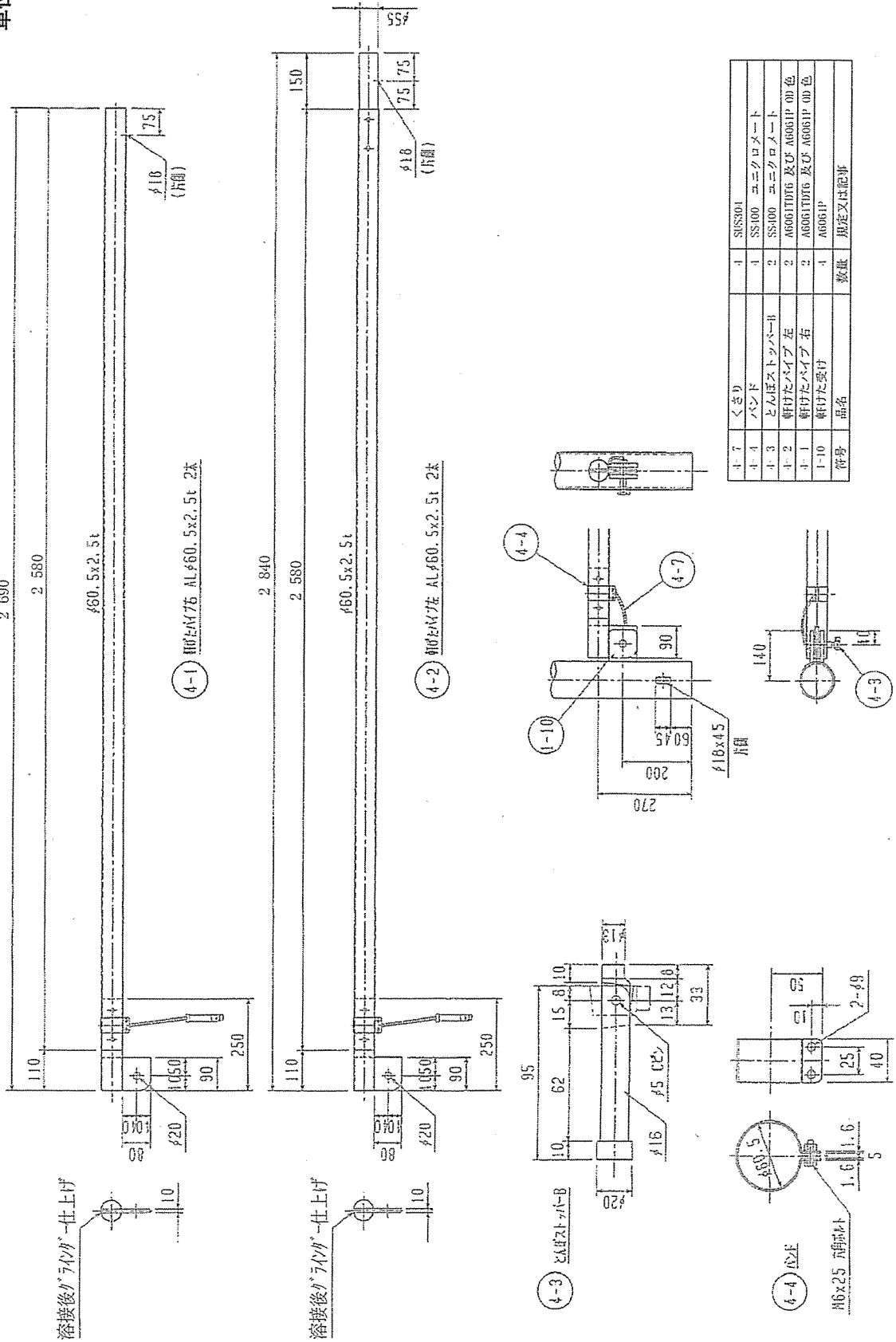
- 1-9 筋交固定バンド金具 4層
- 2-10 筋交固定バンド金具 4層

符号	品名	数量	規定又は記事
2-10	筋交固定バンド金具	2	A6061P
1-9	筋交固定バンド金具	4	A6061P
1-2	合掌パイプ 左	2	A6061T/D16 00色
1-1	合掌パイプ 右	2	A6061T/D16 00色

B 矢視

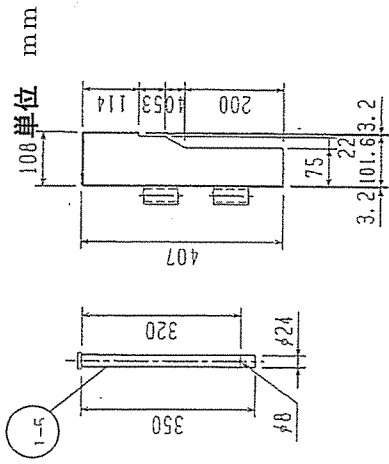
注記 形状及び寸法は、標準を示す。  
 図8-合掌パイプ・筋交固定バンド金具

単位 mm

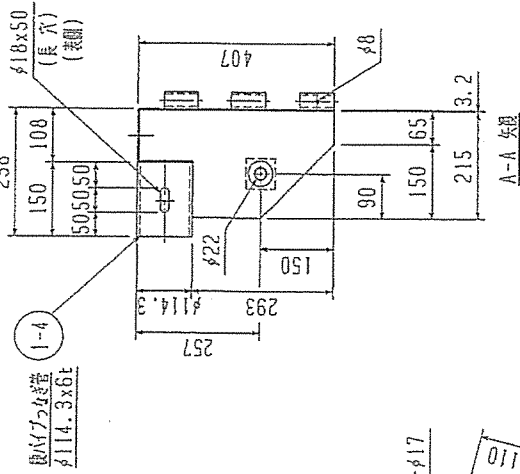


注記 形状及び寸法は、標準を示す。

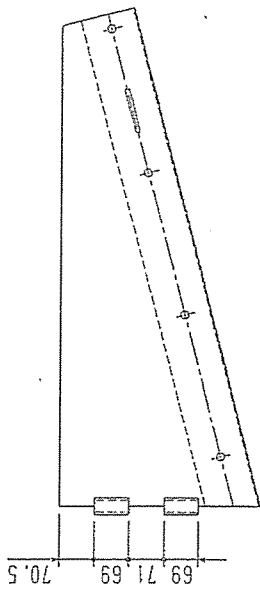
図 9-1 軒けた



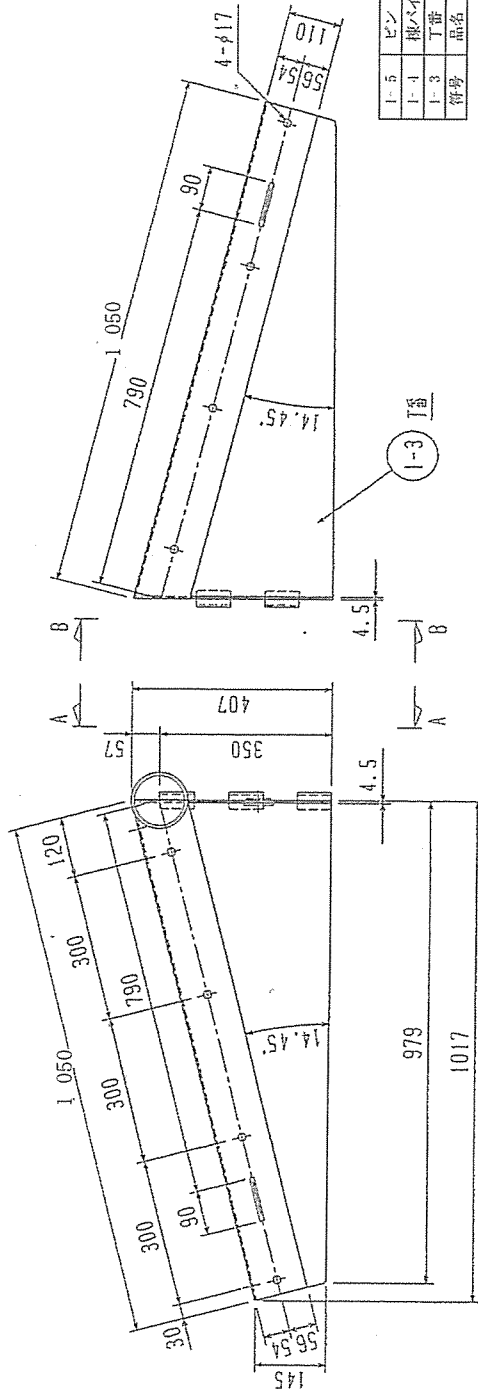
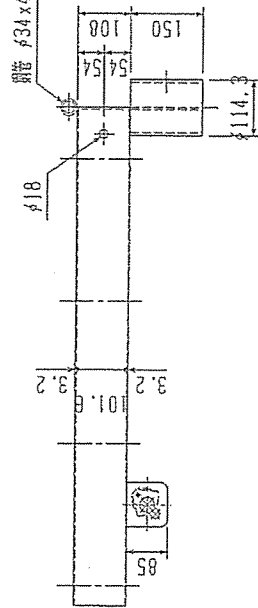
B-B 欠損



符号	品名	数量	規格又は記号
1-5	ピン	2	S35C ユニクロメートル
1-4	棟パイプつなぎ管	2	STAM13A OD 色
1-3	丁番	2	STAM13A 及び S35400 OD 色

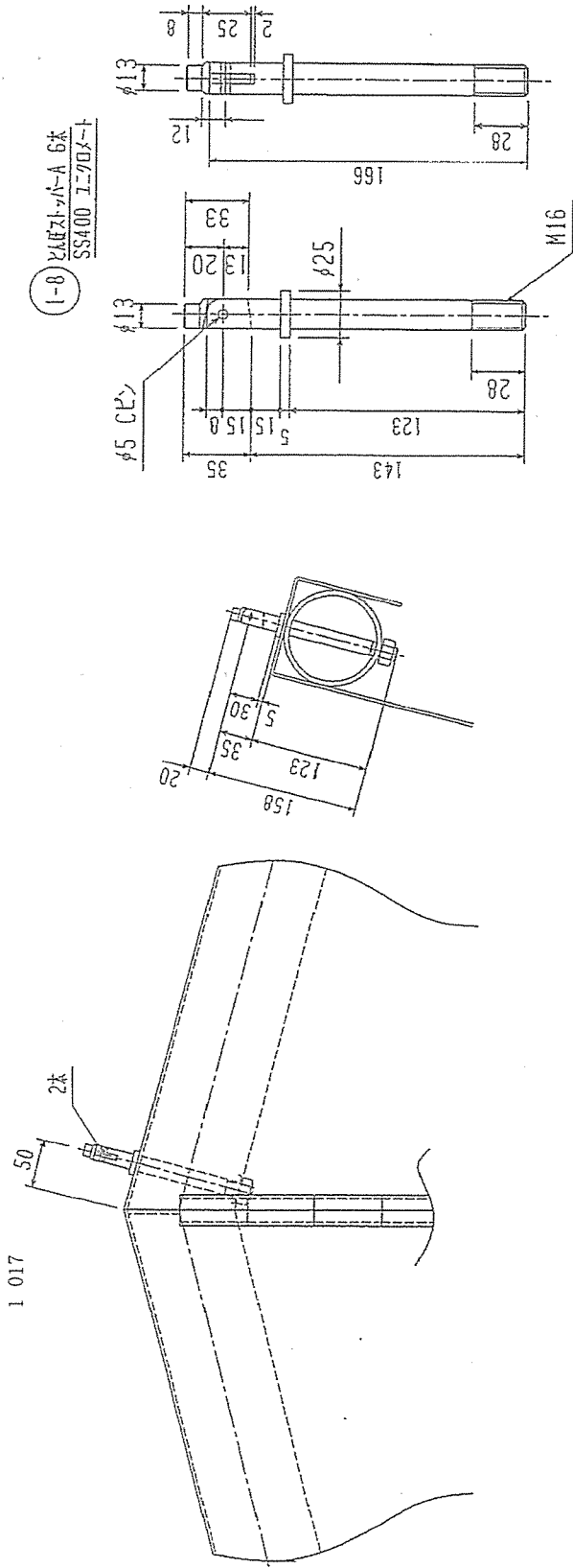


鋼管 φ34x4.5t



注記 形状及び寸法は、標準を示す。  
図 10-1 丁番・棟パイプつなぎ管

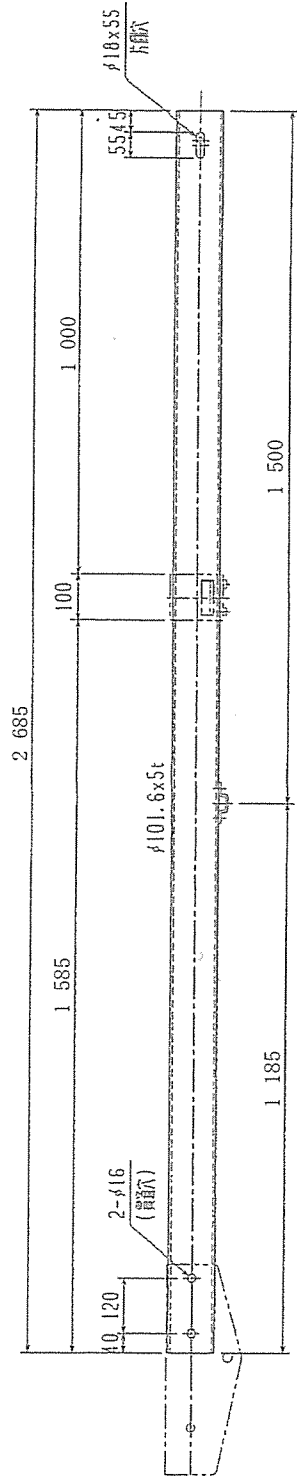
単位 mm



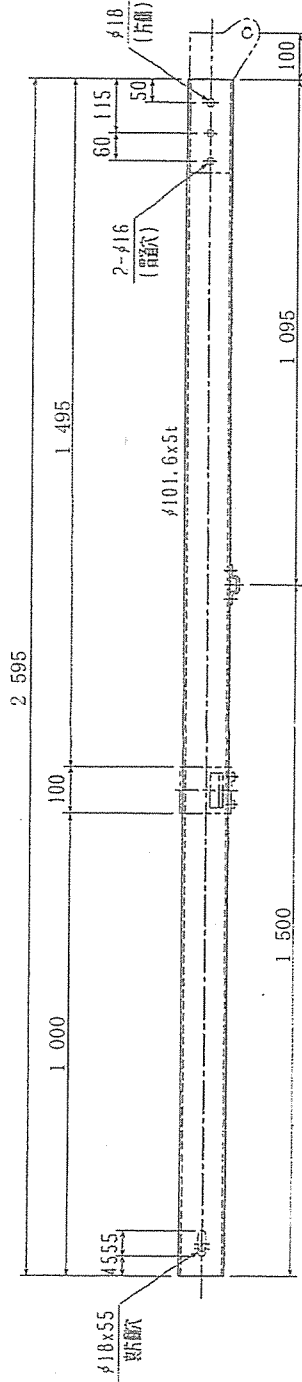
1-8	とんぼストップバーA	品名	6	SS400 ユニクロメート
		数量		規定又は認事

注記 形状及び寸法は、標準を示す。  
図 11-合掌・軒先 とんぼストップバーA

単位 mm

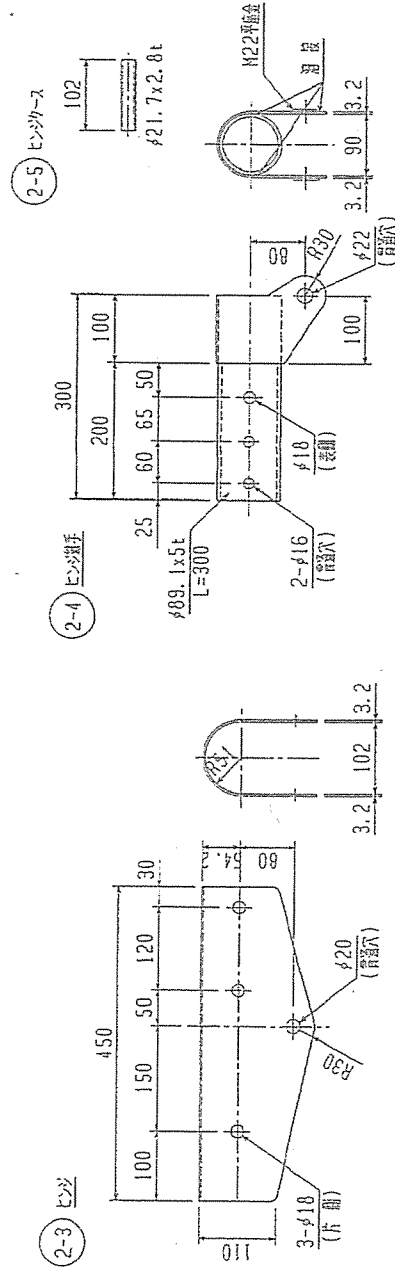


2-1 振付用 AL $\phi 101.6 \times 5t$



2-2 振付用 AL $\phi 101.6 \times 5t$

2-5	ピンケース	1	SS400 00 色
2-4	ピン継手	1	SS400 00 色
2-3	ピン	1	SS400 00 色
2-2	鋼パイプ 左	1	A0061TD16 00 色
2-1	鋼パイプ 右	1	A0061TD16 00 色
	品名	数量	規定又は記号

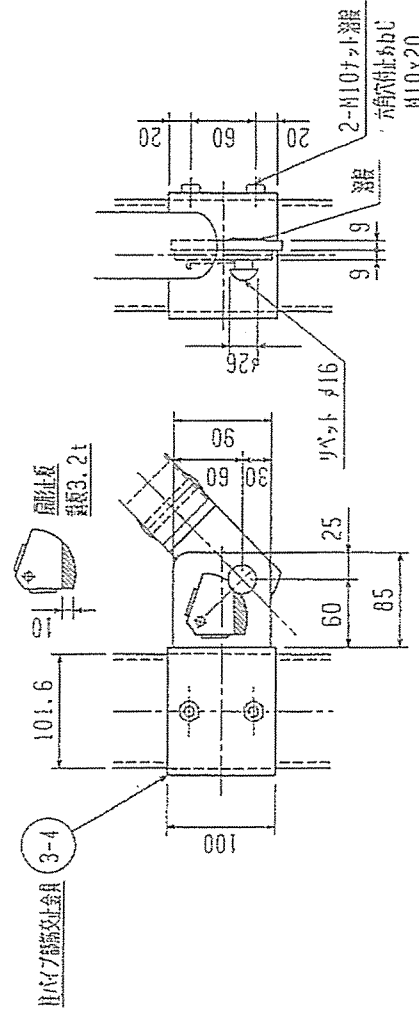
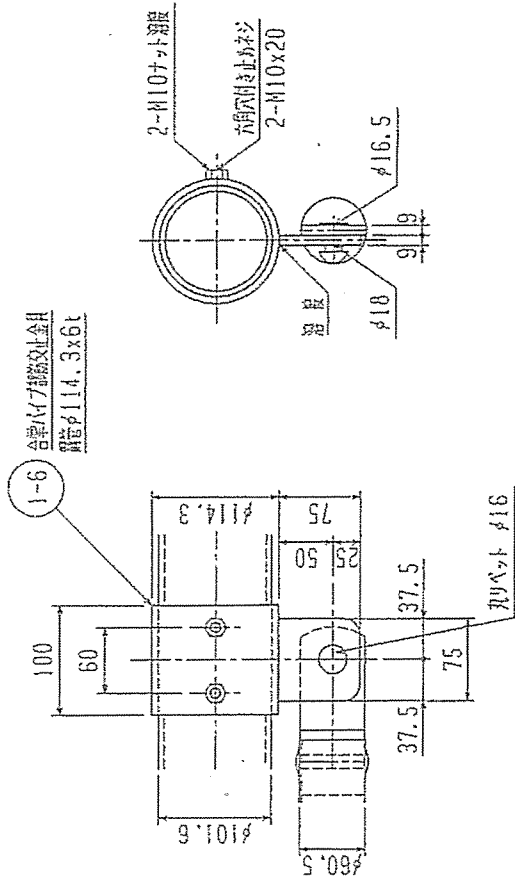
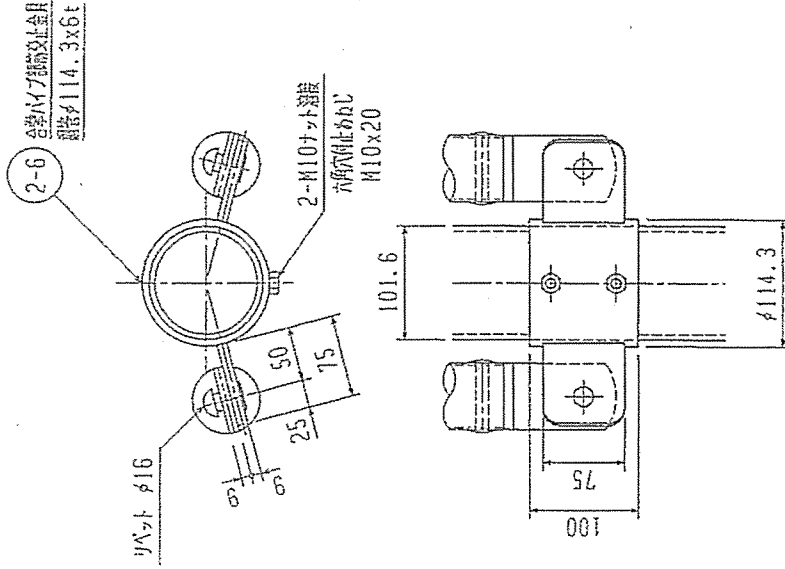


注記 形状及び寸法は、標準を示す。

図 12-棟梁 詳細図



単位 mm

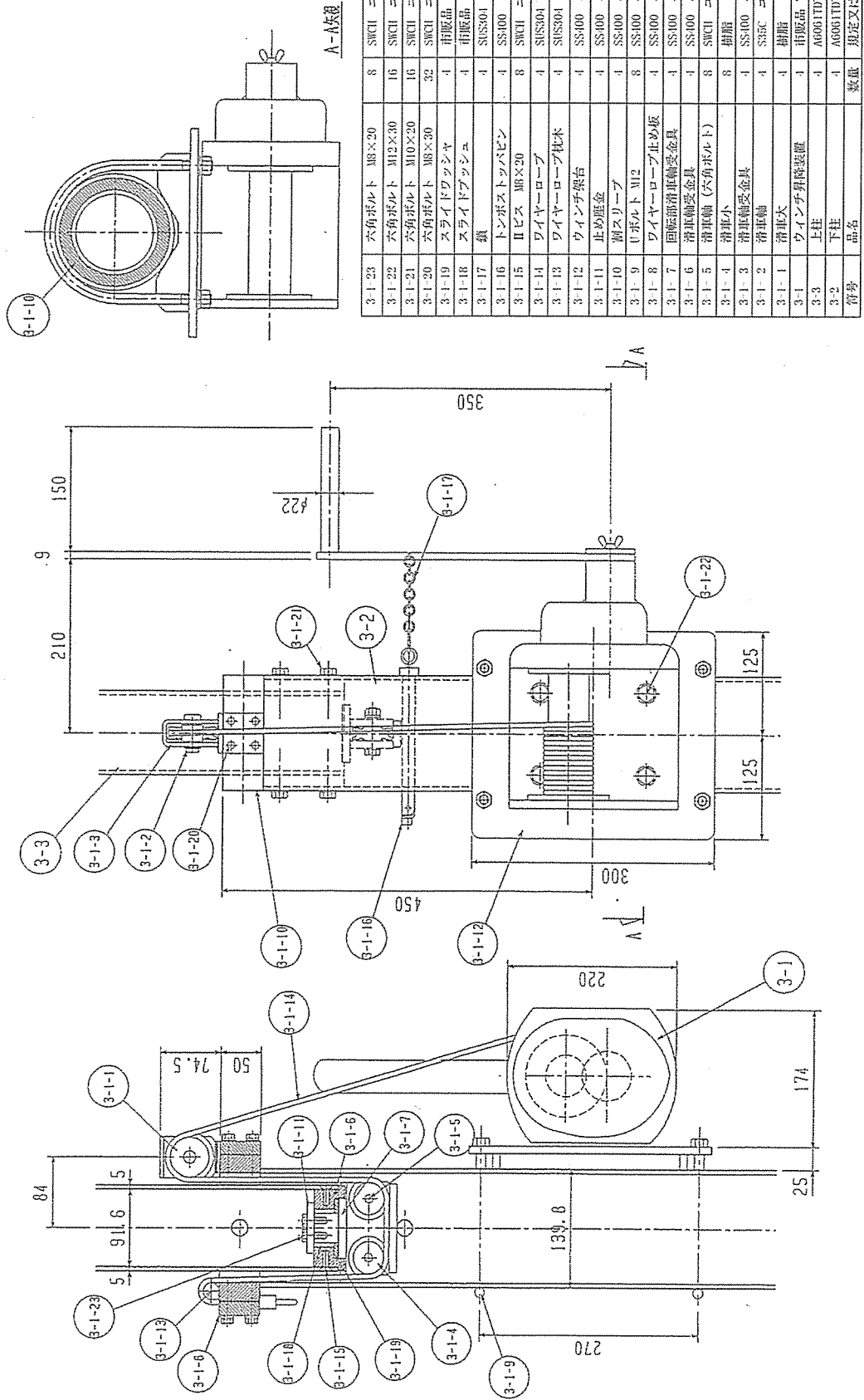


符号	品名	数量	規定又は記事
3-4	柱ハイテック筋交止金具	4	STM13A 及び SS100 0D 色
2-6	柱ハイテック筋交止金具	2	STM13A 及び SS100 0D 色
1-6	合衆ハイテック筋交止金具	4	STM13A 及び SS100 0D 色

注記 形状及び寸法は、標準を示す。

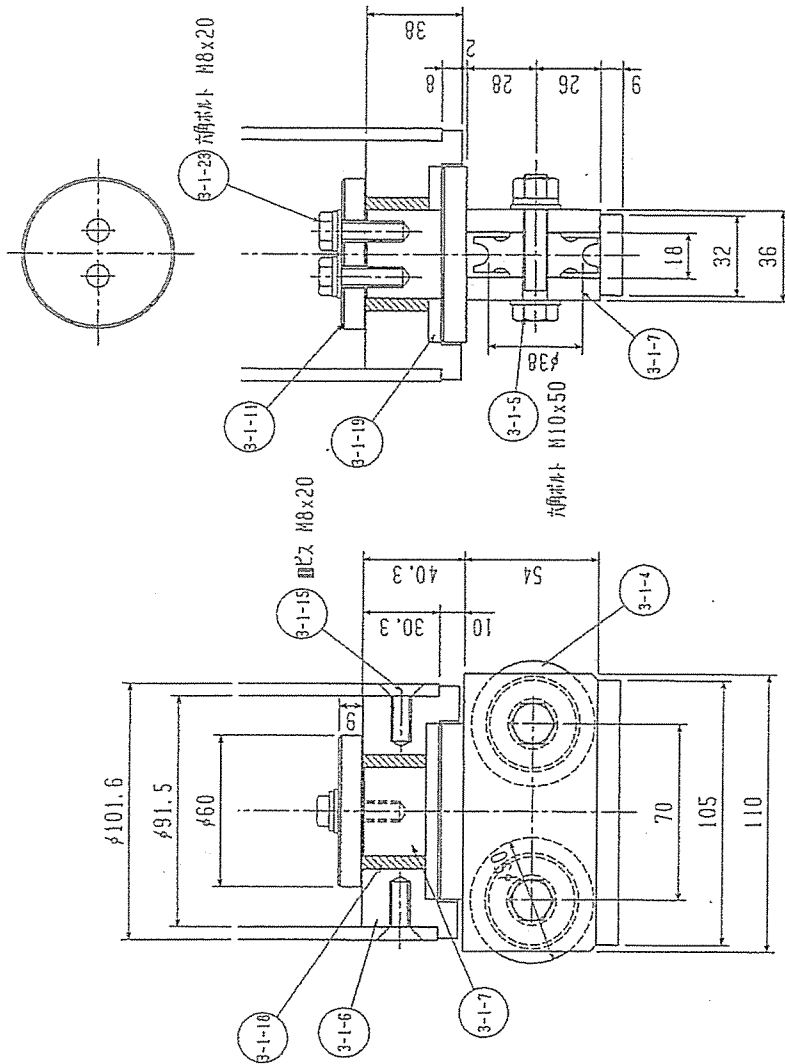
図 13-1筋交止金具

単位 mm

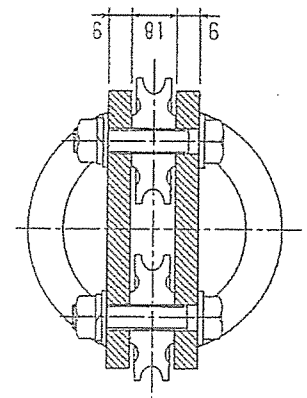


注記 形状及び寸法は、標準を示す。  
図 14-1 支柱 (昇降装置)

単位 mm

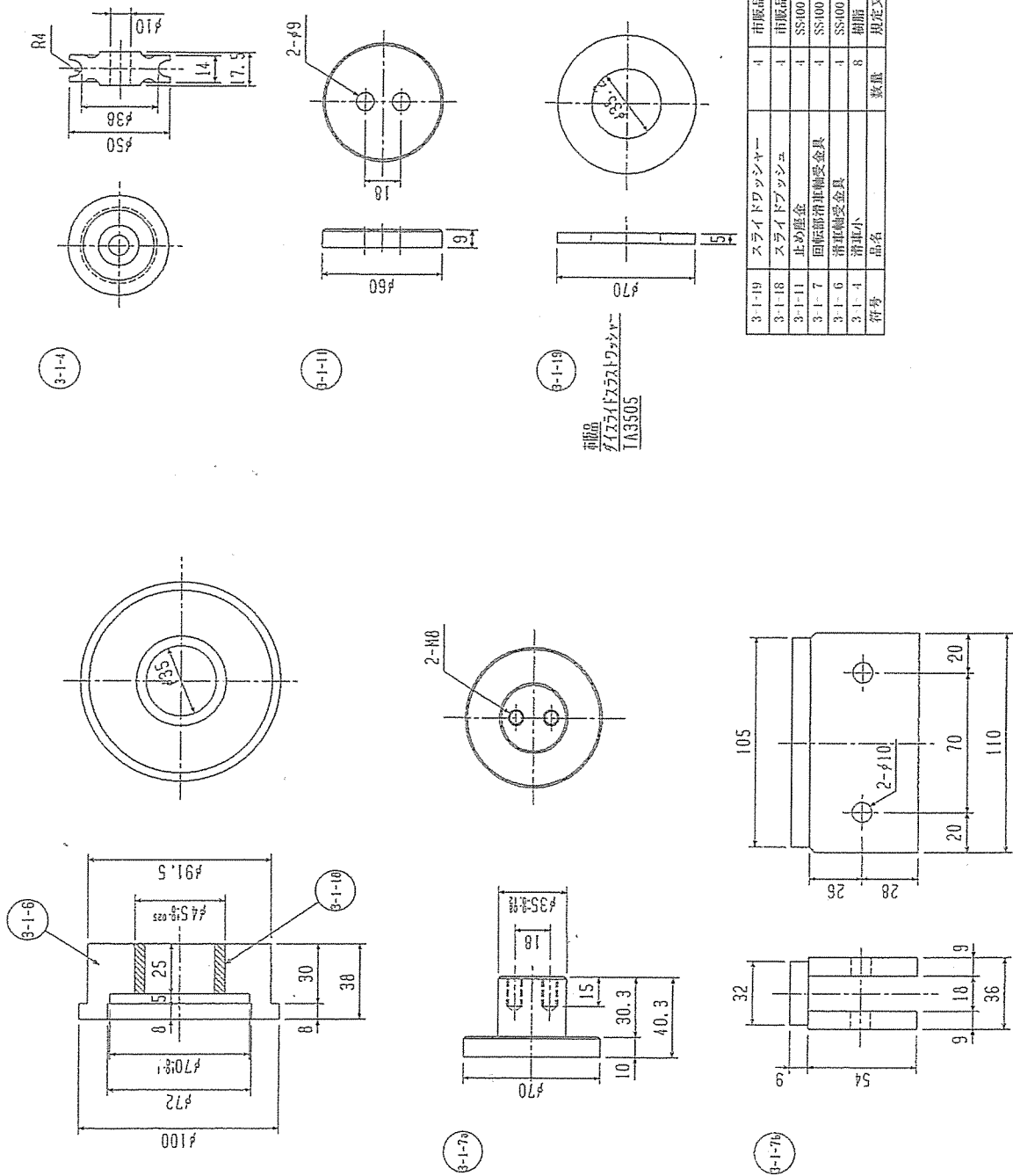


3-1-23	六角ボルト M8×20	8	SWCH	ユニクロメート
3-1-19	スライドラブレンジャー	4	市販品	大同 TAC505
3-1-18	スライドラブレンジャー	4	市販品	大同 SAC51525
3-1-15	ワビス M8×20	8	SWCH	ユニクロメート
3-1-11	止め蓋金	4	SS100	ユニクロメート
3-1-7	回転部滑車輪受金具	4	SS100	ユニクロメート
3-1-6	滑車輪受金具	4	SS100	ユニクロメート
3-1-5	滑車軸 (六角ボルト) M10×50	8	SWCH	ユニクロメート
3-1-4	滑車小	8	樹脂	規定又は記事
符号	品名	数量	材質	規定又は記事



注記 形状及び寸法は、標準を示す。  
図 15—回転滑車組立図

単位 mm

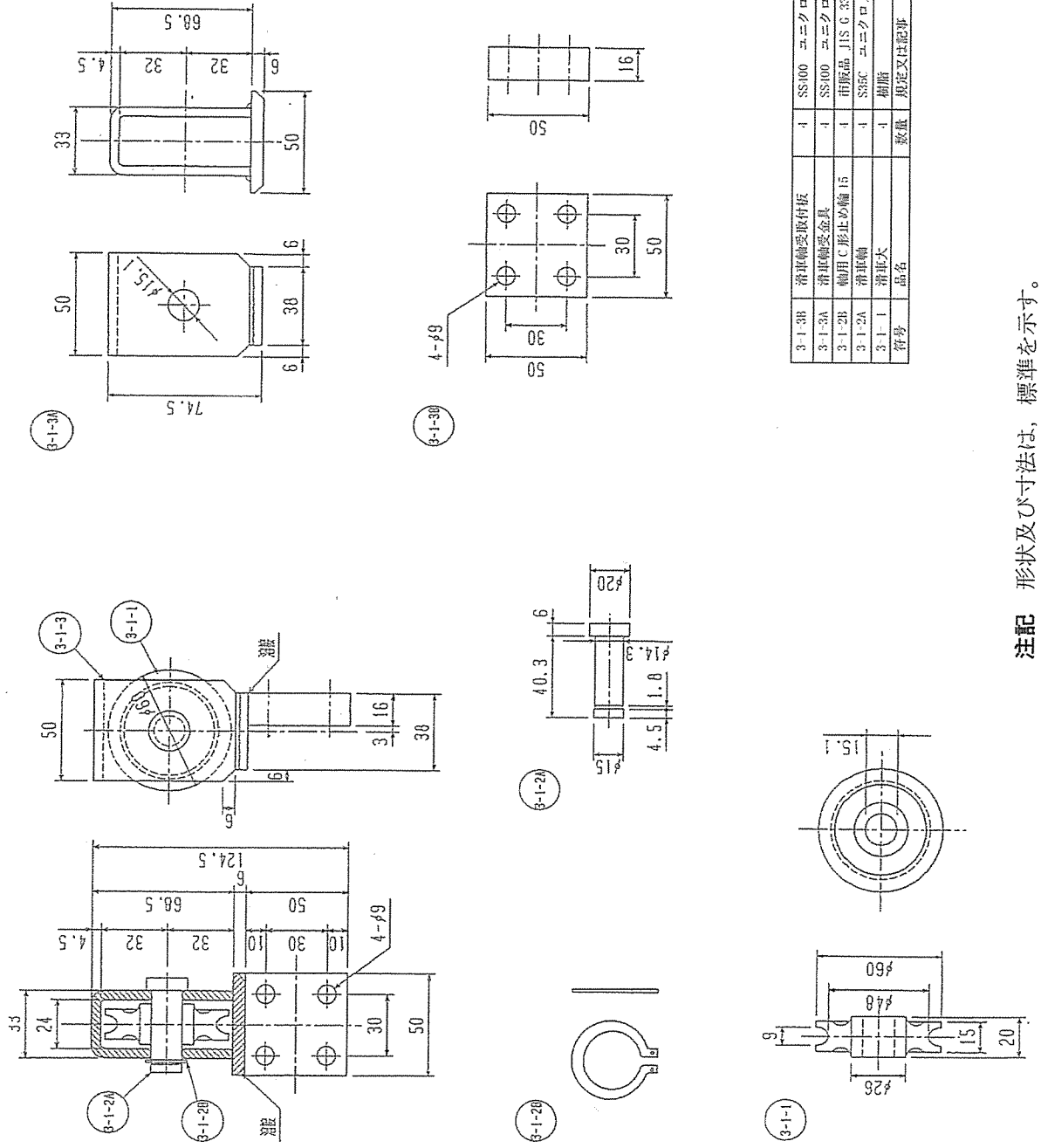


部品名  
スライドラフトワッシャー  
TA3505

3-1-19	スライドラフトワッシャー	4	市販品 大同 TA3505
3-1-18	スライドラフトワッシャー	4	市販品 大同 SA351525
3-1-11	止め座金	4	SS100 ユニクロメート
3-1-7	回転部滑車軸受金具	4	SS100 ユニクロメート
3-1-6	滑車軸受金具	4	SS100 ユニクロメート
3-1-4	滑車小	8	樹脂
符号	品名	数量	規定又は記号

注記 形状及び寸法は、標準を示す。  
図 16-1 回転滑車部品図

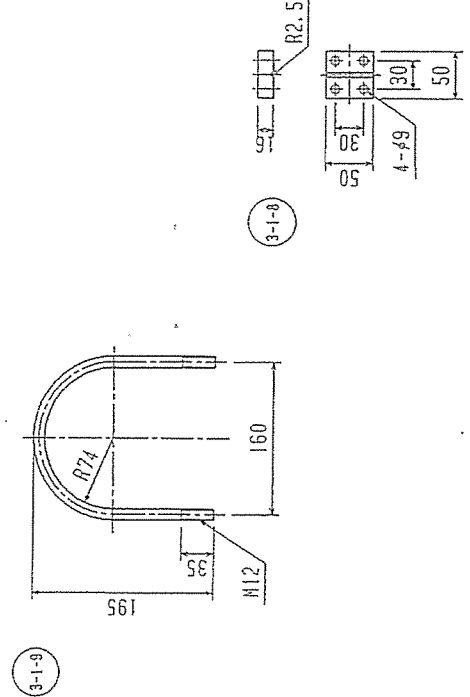
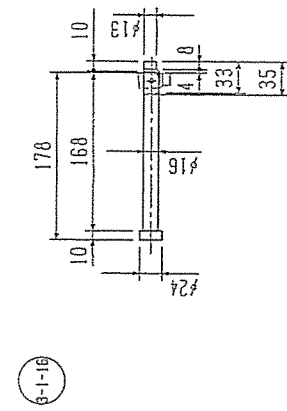
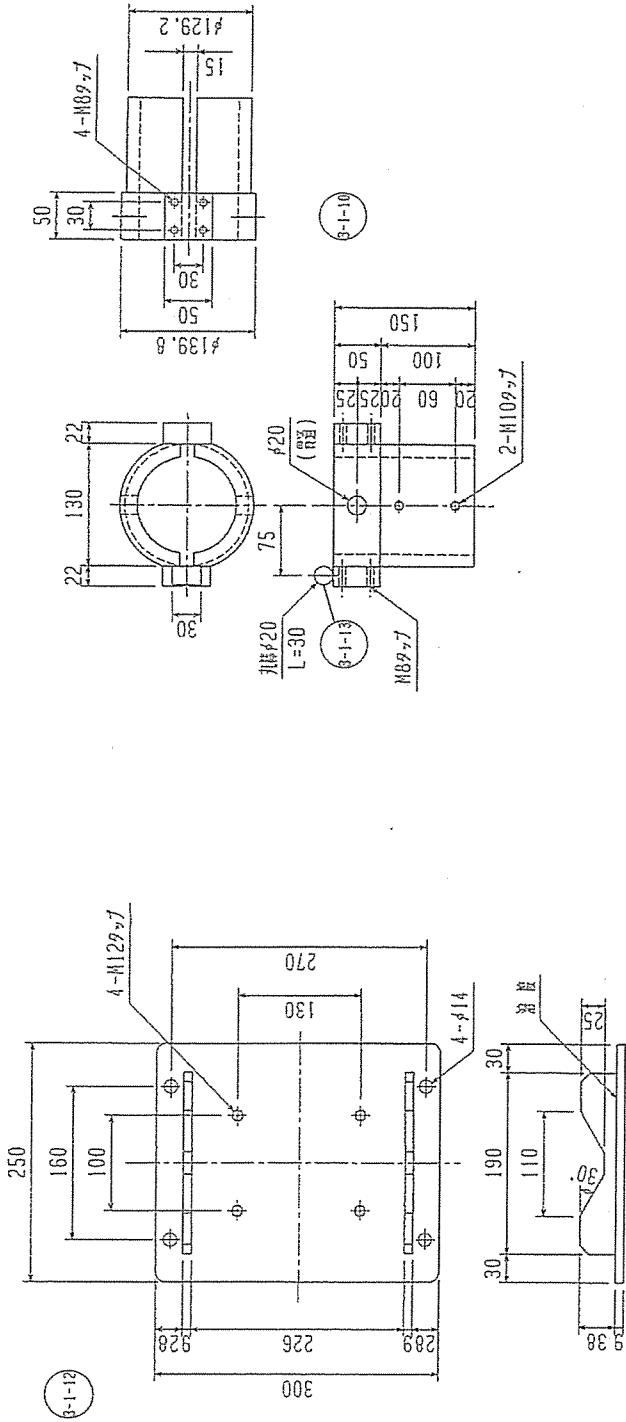
単位 mm



符号	品名	数量	規定又は記事
3-1-3B	滑車軸受取付板	1	SS100 ユニクロメート
3-1-3A	滑車軸受金具	1	SS100 ユニクロメート
3-1-2B	軸用C形止め輪15	1	市販品 JIS G 3311
3-1-2A	滑車軸	1	S35C ユニクロメート
3-1-1	滑車大	1	樹脂
			規定又は記事

注記 形状及び寸法は、標準を示す。  
図 17—上滑車組立部品図

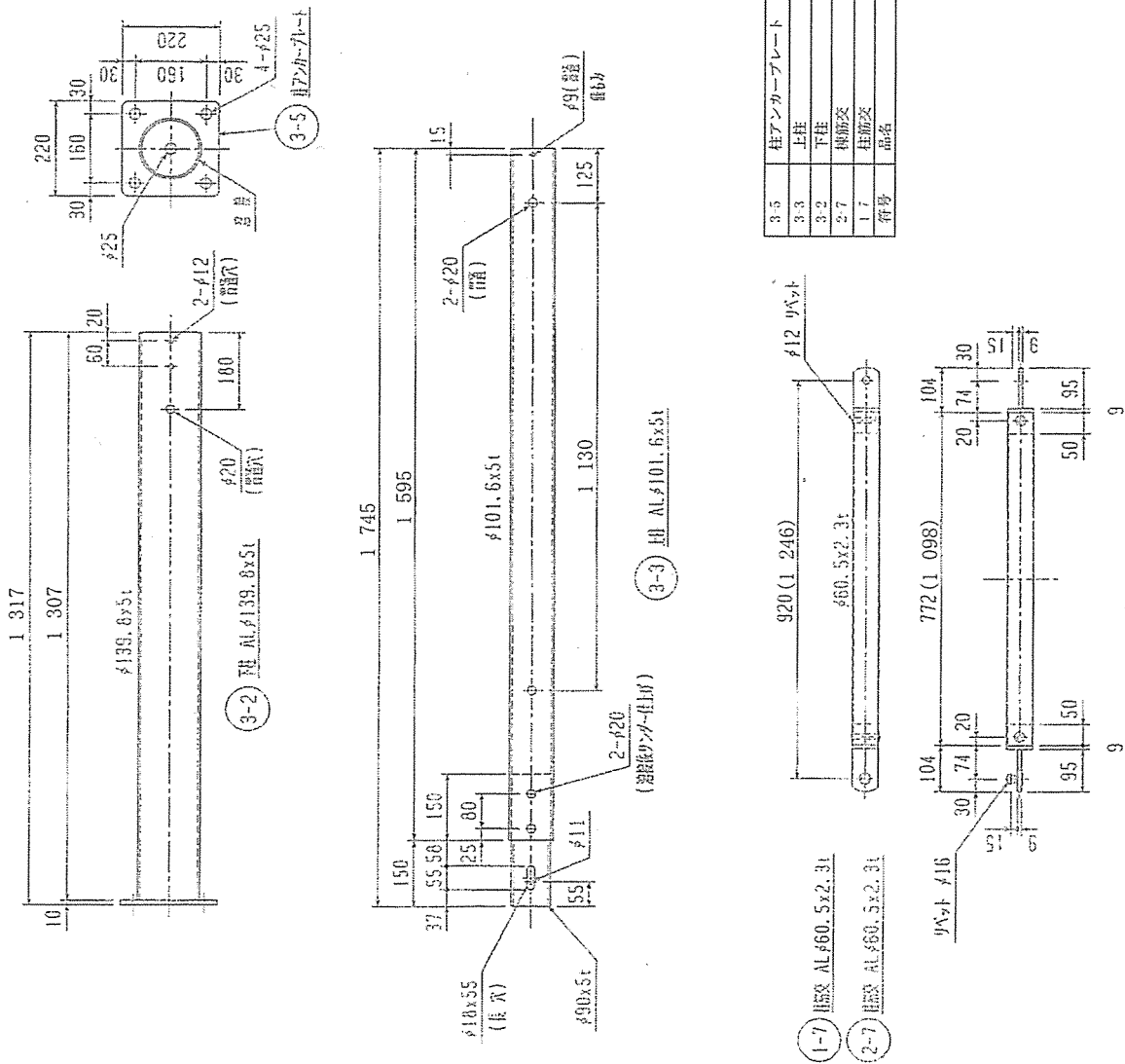
単位 mm



3-1-16	とんぼストップツバピン	4	SS400	マイクロメータ
3-1-8	ワイヤロープ止め板	4	SS400	マイクロメータ
3-1-9	Uボルト M12	8	SS400	マイクロメータ
3-1-13	ワイヤロープ枕木	4	SUS304	みだし
3-1-10	鋼スリーブ	4	SS400	マイクロメータ
3-1-12	ワイヤ手架台	4	SS400	マイクロメータ
符号	品名	数量	材質	測定又は配番

注記 形状及び寸法は、標準を示す。  
図 18-ワイヤ手取付部品図

単位 mm

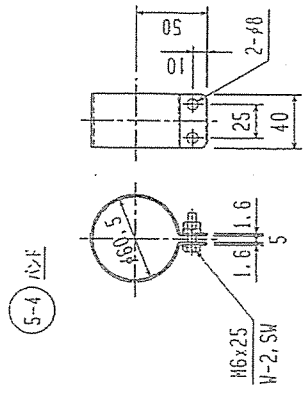
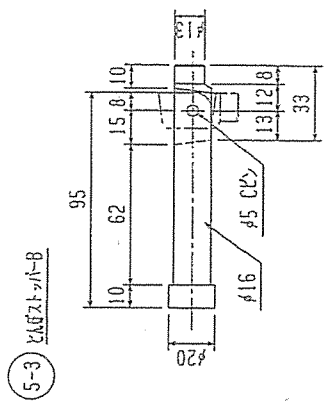
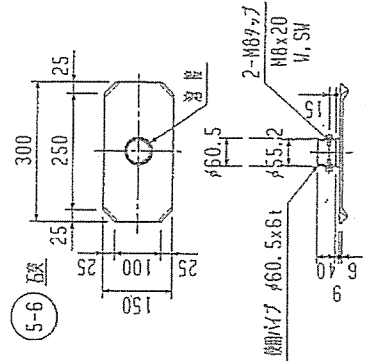
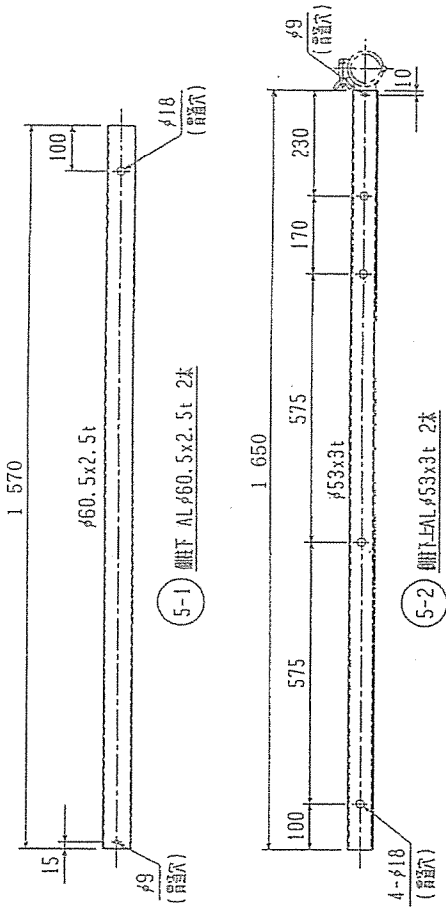


符号	品名	数量	規定又は記号
3-5	柱アンカープレート	1	AG061P 00 色
3-3	上柱	4	AG061TD16 00 色
3-2	下柱	4	AG061TD16 00 色
2-7	棟筋交	4	AG061TD16 00 色及びSS100 00 色
1-7	柱筋交	4	AG061TD16 00 色及びSS100 00 色
			規定又は記号

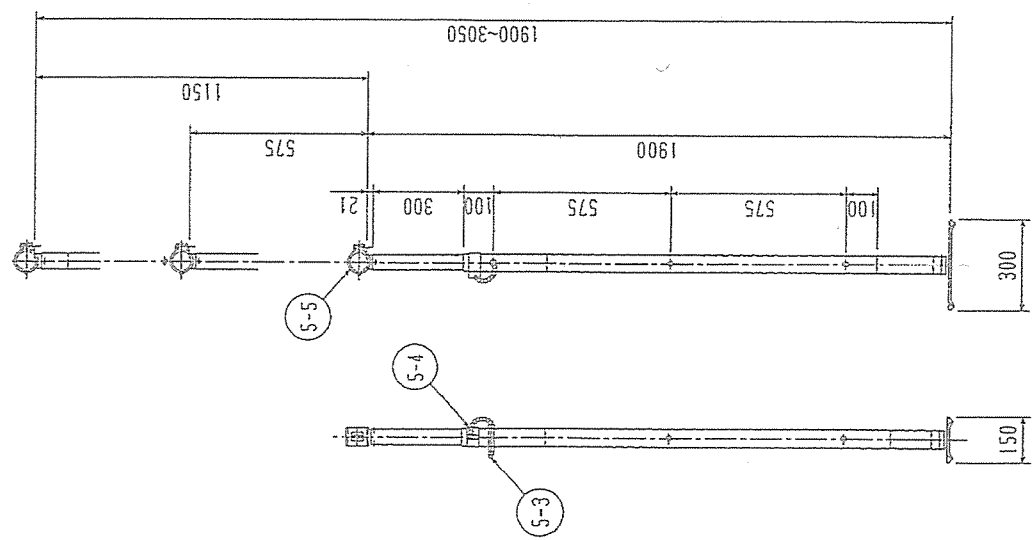
図 19-1 支柱 (下柱・上柱・柱アンカープレート) 柱筋交 棟筋交

注記 形状及び寸法は、標準を示す。

単位 mm



5-6	石突	SS400 00色	2
5-4	バンド	SS400 エニクロメート	2
5-3	ピンボルト	SS400 エニクロメート	2
5-2	側柱上	A6061TDTG 00色	2
5-1	側柱下	A6061TDTG 00色	2
符号	品名	数量	規定又は記号

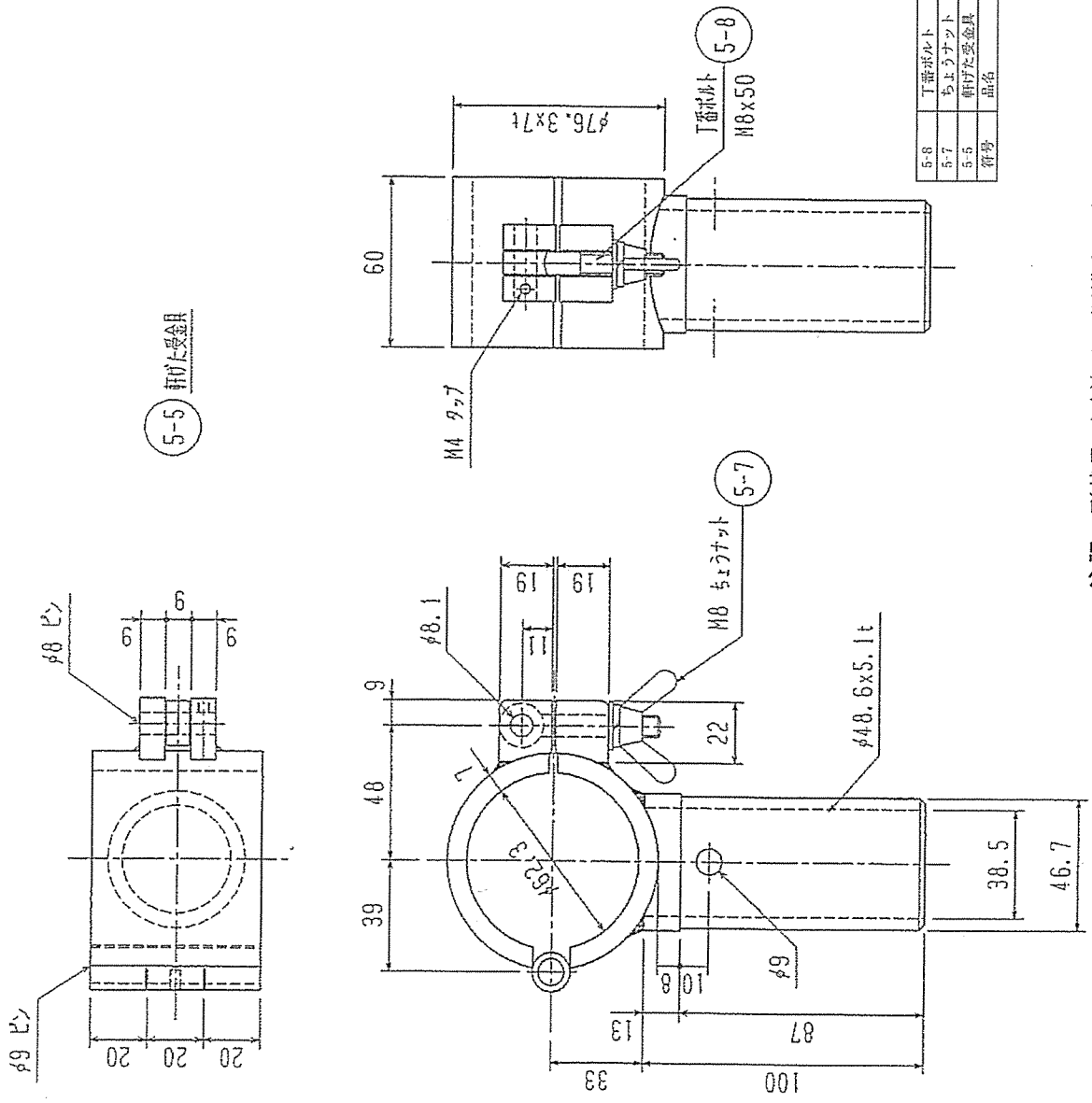


注記 形状及び寸法は、標準を示す。

図 20-1 側柱

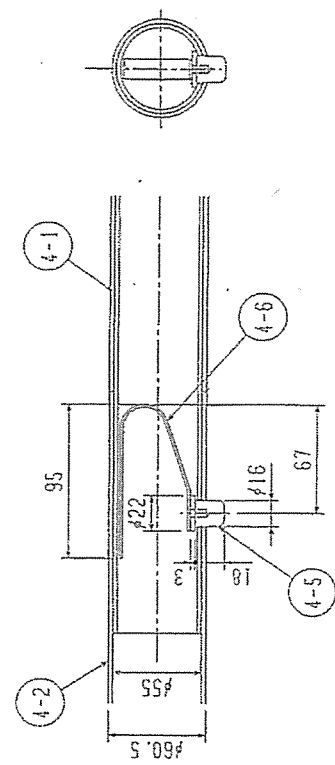
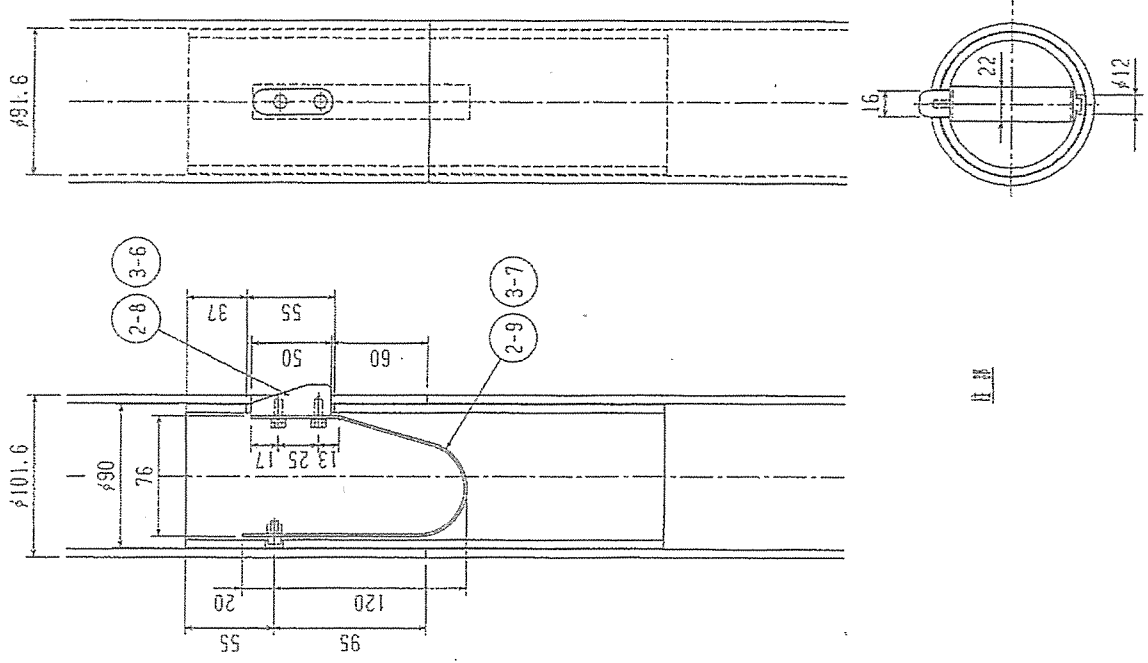


単位 mm



注記 形状及び寸法は、標準を示す。  
 図 20-2-1 軒付け受皿

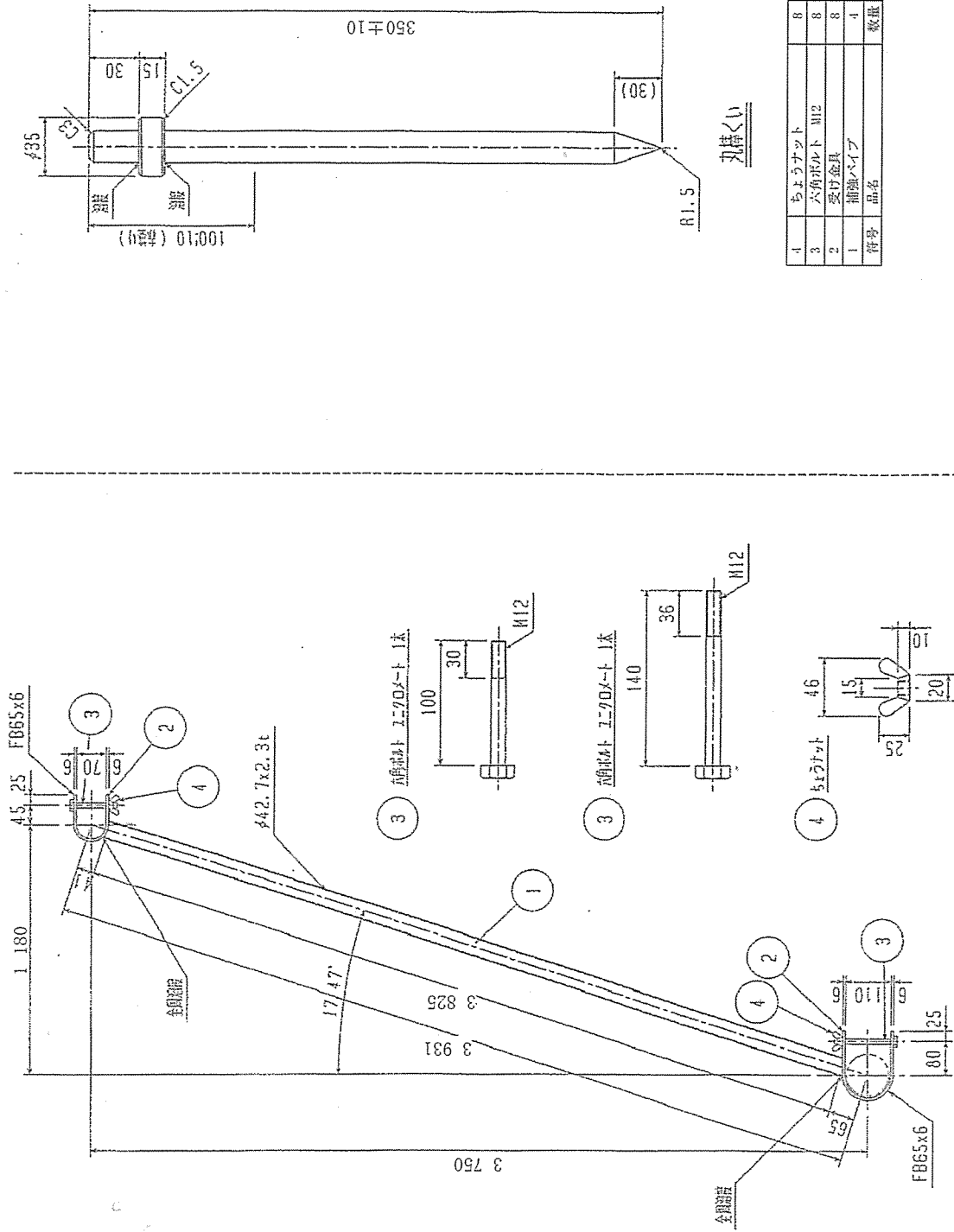
単位 mm



符号	品名	数量	規定又は記事
4-6	板ばね	2	SUS304 CFS
4-5	止めピン	2	SS400 ユニクロメート
4-2	軒付たパイプ左	2	A6061T6 02 色
4-1	軒付たパイプ右	2	A6061T6 02 色
3-7	板ばね	7	SUS304 CFS
2-9			
3-6	止めピン	7	SS400 ユニクロメート
2-8			

注記 形状及び寸法は、標準を示す。  
図 21-止めピン・板ばね

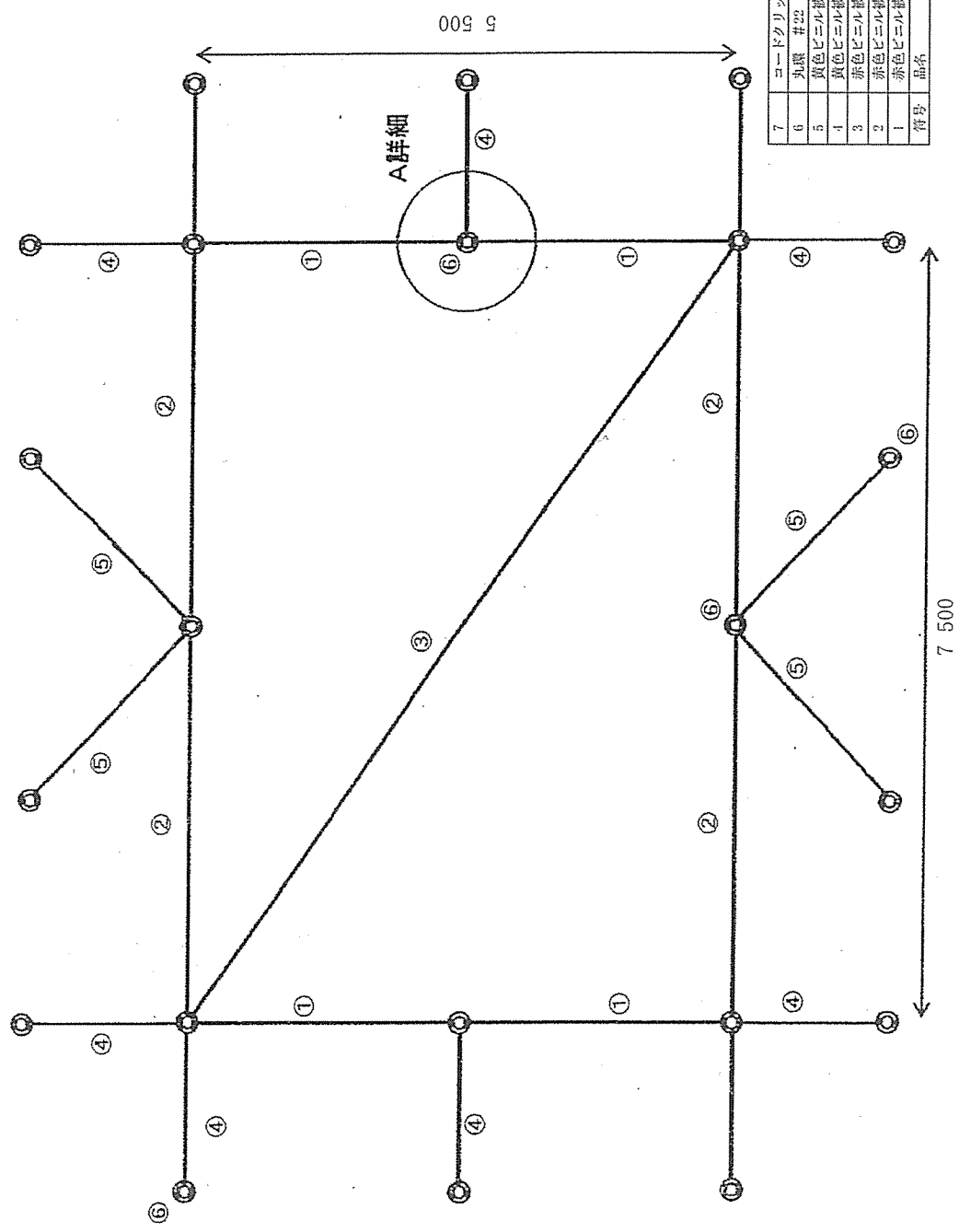
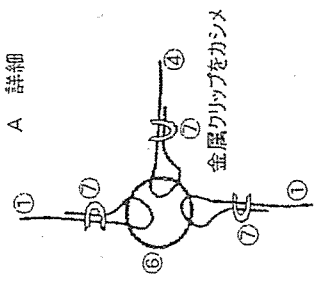
単位 mm



補強用はり

注記 形状及び寸法は、標準を示す。  
図 22—補強用はり・丸棒くい

単位 mm

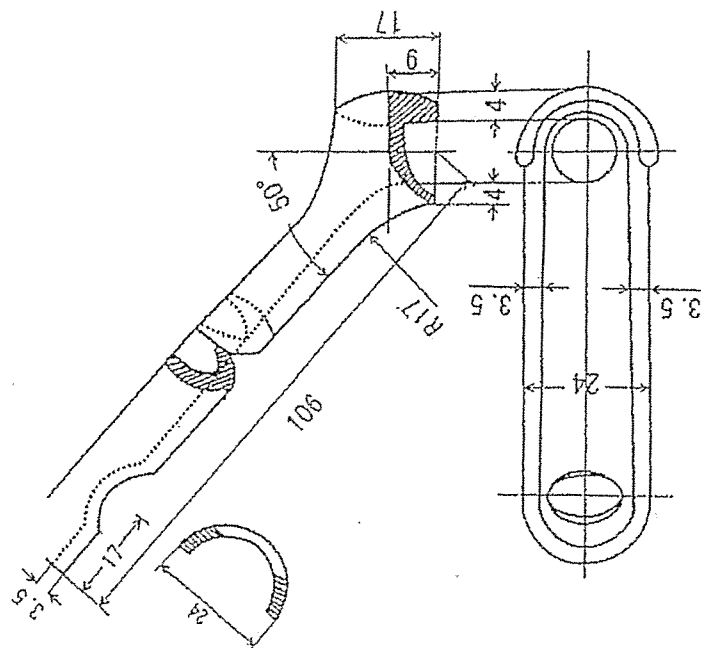


7	コードクリップ	46	ビニル電線結束用
6	丸線 #22	22	ビニル電線結束用
5	黄色ビニル被覆電線 I=2300	4	入口張網線始用
4	黄色ビニル被覆電線 I=1550	10	側面張網線始用
3	赤色ビニル被覆電線 I=9130	1	対角線始用
2	赤色ビニル被覆電線 I=3780	4	入口線始用
1	赤色ビニル被覆電線 I=2780	4	側面線始用
符号	品名	数量	規定又は記事

注記 形状及び寸法は、標準を示す。

図 23 一経始網

単位 mm



品名	調節金 8 mm
材料	ポリアセタール樹脂

注記 網のすれる部分は、滑らかに削るものとする。

注記 形状及び寸法は、標準を示す。

図 24-調節金

調達要求番号：2MCQ1AR0063

陸上自衛隊仕様書			
物品番号	仕様書番号		
業務用天幕2型	GQ-L000556K		
	防衛大臣承認	年 月 日	
	作成	平成22年10月26日	
	変更	令和3年4月8日	
	作成部隊等名	補給統制本部 需品部	

1 総則

1.1 適用範囲

この仕様書は、陸上自衛隊において使用する業務用天幕2型（以下，“天幕”という。）について規定する。

1.2 用語及び定義

この仕様書に用いる用語及び定義は、GLT-CG-Z000001による。

1.3 種類

種類は、表1による。

表1-種類

種類	物品番号
一般用	8340-287-4749-5
補給用	8340-287-4750-5
病院用	8340-287-4751-5

1.4 製品の呼び方

製品の呼び方は、仕様書の名称及び表1の種類による。

例 業務用天幕2型，一般用

1.5 引用文書

この仕様書に引用する次の文書は、この仕様書に規定する範囲内において、この仕様書の一部を成すものであり、入札書又は見積書の提出時における最新版とする。

a) 規格

J I S B 1 1 1 1	十字穴付き小ねじ
J I S B 1 1 7 6	六角穴付きボルト
J I S B 1 1 8 0	六角ボルト
J I S B 1 1 8 1	六角ナット
J I S B 1 2 5 6	平座金
J I S B 4 6 3 0	スパナ
J I S B 4 6 4 8	六角棒スパナ
J I S B 7 7 5 3	サンシャインカーボンアーク灯式の耐光性試験機及び耐候性試験機
J I S C 8 4 3 0	硬質ポリ塩化ビニル電線管
J I S G 3 1 0 1	一般構造用圧延鋼材
J I S G 3 1 2 3	みがき棒鋼
J I S G 3 1 4 1	冷間圧延鋼板及び鋼帯
J I S G 3 4 4 8	一般配管用ステンレス鋼鋼管

J I S G 3 4 5 9	配管用ステンレス鋼鋼管
J I S G 3 5 0 5	軟鋼線材
J I S G 3 5 2 1	硬鋼線
J I S G 3 5 3 2	鉄線
J I S G 4 3 0 3	ステンレス鋼棒
J I S G 4 3 0 5	冷間圧延ステンレス鋼板及び鋼帯
J I S G 4 3 1 3	ばね用ステンレス鋼帯
J I S G 4 3 1 4	ばね用ステンレス鋼線
J I S G 4 3 1 8	冷間仕上ステンレス鋼棒
J I S G 5 5 0 1	ねずみ鋳鉄品
J I S H 3 2 6 0	銅及び銅合金の線
J I S H 4 0 0 0	アルミニウム及びアルミニウム合金の板及び条
J I S H 4 0 4 0	アルミニウム及びアルミニウム合金の棒及び線
J I S H 4 1 0 0	アルミニウム及びアルミニウム合金の押出形材
J I S H 5 3 0 1	亜鉛合金ダイカスト
J I S K 5 6 5 1	アミノアルキド樹脂塗料
J I S K 6 7 4 1	硬質ポリ塩化ビニル管
J I S K 6 7 4 2	水道用硬質ポリ塩化ビニル管
J I S K 6 9 3 4 - 1	プラスチック-アクリロニトリル-ブタジエンスチレン (A B S) 成形用及び押出用材料-第1部:呼び方のシステム及び仕様表記の基礎
J I S L 0 8 4 2	紫外線カーボンアーク灯光に対する染色堅ろう度試験方法
J I S L 0 8 4 4	洗濯に対する染色堅ろう度試験方法
J I S L 1 0 3 0 - 1	繊維製品の混用率試験方法-第1部:繊維鑑別
J I S L 1 0 3 0 - 2	繊維製品の混用率試験方法-第2部:繊維混用率
J I S L 1 0 9 1	繊維製品の燃焼性試験方法
J I S L 1 0 9 2	繊維製品の防水性試験方法
J I S L 1 0 9 6	織物及び編物の生地試験方法
J I S L 2 5 1 1	ポリエステル縫糸
J I S L 2 5 1 2	ビニロン縫糸
J I S L 2 7 0 5	ポリエチレンロープ
J I S L 3 4 1 6	面ファスナ
J I S M 7 1 0 2	ビニル加工布風管
J I S S 3 0 1 5	スライドファスナ
J I S Z 2 1 5 0	薄い材料の防炎性試験方法 (45°メッケルバーナ法)
J I S Z 8 7 2 1	色の表示方法-三属性による表示
N D S Z 8 2 0 1	標準色

b) 仕様書

D S P L 4 7 6 8	帆布
G L T - C G - Z 0 0 0 0 0 1	陸上自衛隊装備品等一般共通仕様書
G Q - C G - L 0 0 0 3 3 4	天幕共通仕様書
G Q - C 0 0 0 0 0 8	防音型発電機
G Q - C 0 0 0 0 0 9	照明具

GQ-L000240 発電機覆

GQ-S000057 天幕ストープ，業務用2形

c) 法令等

産業標準化法（昭和24年 法律第185号）

特願2010-277119（平成22年12月13日） 寄せ棟型テント

2 製品に関する要求

2.1 一般的要求事項

この天幕は，“特願2010-277119（平成22年12月13日）寄せ棟型テント”を引用し，製造する。

2.2 構成

構成は，調達要領指定書によって指定する場合を除き，表2による。

表2-構成

構成品名		数量			注記
		一般用	補給用	病院用	
幕体	外幕屋根幕	1			—
	外幕側面幕（一般用・補給用）	4	4	—	—
	外幕側面妻幕（病院用）	—	—	2	—
	外幕側面幕（病院用）	—	—	2	—
	張出入口幕（一般用・補給用）	1	1	—	—
	張出入口幕（病院用）	—	—	1	—
	内幕（一般用）	1	—	—	—
	内幕（病院用）	—	—	1	—
	蚊帳幕（一般用）	2	—	—	—
	蚊帳幕（病院用）	—	—	2	—
	本体幕敷布（一般用）	1	—	—	—
	本体幕敷布（病院用）	—	—	1	—
	張出入口幕敷布（病院用）	—	—	1	—
接続布	軒部接続布A	1	1	—	—
	軒部接続布B	1	1	—	—
	軒部接続布（病院用）	—	—	1	—
	廊下接続布（一般用）	1	—	—	—
	廊下接続布（病院用）	—	—	1	—
	廊下接続敷布（一般用）	1	—	—	—
	廊下接続敷布（病院用）	—	—	1	—



表2-構成 (続き)

構成品名		数量			注記
		一般用	補給用	病院用	
包装布	外幕屋根幕包装布	1			—
	外幕屋根幕包装バンドA	1			—
	外幕屋根幕包装バンドB	3			—
	幕体包装布 (大)	2			予備品を含む。
	幕体包装布 (小)	2	—	2	—
	くい類包装袋	1	1	2	—
	張出入口幕支柱等包装布	1			—
建設具	フレーム部	1			—
	張出入口幕用支柱	2	4	—	裾上げ用 支柱兼用
	張出入口幕用支柱 (病院用・車両用)	—	—	2	—
	大きい400 (張網)	18	18	30	—
	小さい250 (裾留め)	32	32	42	—
	ハンマ	1			—
	くい抜き工具 (鉄, 1000 mm)	1			—
車両連接	車両連接布	1	—	—	—
	車両連接布用敷布	1	—	—	—
	車両後部遮光幕 (3½ tトラック用)	1	—	—	—
	車両後部遮光幕 (高機動車用)	1	—	—	—
	車両連接用フレーム	1	—	—	—
	張出入口幕用支柱 (病院用・車両用)	1	—	—	—
	幕体包装布 (大)	1	—	—	—
	くい類包装袋	1	—	—	—
	大きい400 (張網)	12	—	—	—
	小さい250 (裾留め)	16	—	—	—

### 2.3 材料・部品

材料及び部品は、表8による。

### 2.4 加工

加工は、次によるほか、図1～図64及びGQ-CG-L000334による。

- 外幕及び内幕生地のうち屋根部に使用する生地は、原反の長手方向を途中で継ぎ足してはならない。
- 幕体全体の一平面を構成する場合、外幕の加工は、加工幅25 mm以上を基準としてウェルダ加工を行う。
- 側面幕、張出入口幕、敷布、泥よけなどは、天幕一張り分につき3か所まで原反の長さを途中で継ぎ足してよい。ただし、継ぎ足しできる部分は、裾から90 cm以内として雨水の流れる方向に逆らわない要領で行う。
- 外幕、内幕などの部品は、天幕を連結する場合の互換性を必要とするために、努めて誤差を少なくし入念に製作を行う。

- e) 縫い始め及び縫い終わりは、強固に返し縫いを行う。
- f) ファスナは、かん(嵌)合性及び互換性がなければならない。
- g) フレーム部の打ち抜き及び切り口は、バリ取りを行う。

## 2.5 構造

構造は、次による。

- a) この天幕は、“特願2010-277119（平成22年12月13日）寄せ棟型テント”を基本とした外幕屋根幕とフレーム部との一体構造であり、不整地での立地条件においても展張が可能な構造とする。
- b) 一般用及び補給用については、全側面が共通の仕様であり、峰部及び軒部によって構成される切り妻面を合わせ持つことで、全方向において入口の構築及び天幕、車両の接続及び空調機の接続が可能な構造とする。
- c) 幕体は、外幕屋根幕、外幕側面幕、張出入口幕及び病院用については、外幕側面妻幕を取り外し分割ができるものとする。

## 2.6 形状・寸法

形状及び寸法は、図1～図64による。

## 2.7 品質

品質は、DSP L 4768、GQ-CG-L000334及び表50～表60による。

## 2.8 塗装など

フレーム部の塗装は、次によるほか、色及び塗装方法は、表36～表39及びGQ-CG-L000334による。

- a) アルミニウム部分は、電解着色カラーとし、色は、黒を標準とする。
- b) スチール部分は、JIS K 5651又はこれと同等以上の耐久性のある塗料を使用とする。色は、黒を標準とする。ただし、ボルト・ナットを除く。

## 2.9 製品の表示

製品の表示は、次による。

- a) 製品の表示は、GQ-CG-L000334による。ただし、表示方法・表示位置などは、図3、図5、図7、図9及び図11～図27、図30～図37に示す位置を基準として縫い付け又は融着する。なお、銘板に記入する部品名及び物品番号は、表3による。
- b) 銘板のほかに、幕体梱包布に、黄ペイントを用いて製品名及び収納部品名を記入する。なお、書体は、丸ゴシックとし、表示の位置及び要領は図30及び図31による。

表3—部品名及び物品番号

部品名	物品番号
外幕屋根幕	8340-287-4752-5
外幕側面幕（一般用・補給用）	8340-287-4753-5
外幕側面妻幕（病院用）	8340-287-4755-5
外幕側面幕（病院用）	8340-287-4756-5
張出入口幕（一般用・補給用）	8340-287-4757-5
張出入口幕（病院用）	8340-287-4759-5
内幕（一般用）	8340-287-4760-5
内幕（病院用）	8340-287-4761-5
蚊帳幕（一般用）	8340-287-4762-5
蚊帳幕（病院用）	8340-287-4763-5

表3-部品名及び物品番号（続き）

部品名	物品番号
本体幕敷布（一般用）	8340-287-4764-5
本体幕敷布（病院用）	8340-287-4765-5
張出入口幕敷布（病院用）	8340-287-4766-5
軒部連接布A	8340-287-4767-5
軒部連接布B	8340-287-4768-5
軒部連接布（病院用）	8340-287-4772-5
廊下連接布（一般用）	8340-287-4770-5
廊下連接敷布（一般用）	8340-287-4771-5
廊下連接布（病院用）	8340-287-4769-5
廊下連接敷布（病院用）	8340-287-4773-5
外幕屋根幕包装布	8340-287-4774-5
幕体包装布（大）	8340-287-4775-5
幕体包装布（小）	8340-287-4776-5
くい類包装袋	8340-287-4777-5
張出入口幕支柱等包装布	8340-287-4778-5
車両連接布	8340-287-4779-5
車両連接布用敷布	8340-287-4780-5
車両後部遮光幕（3½tトラック用）	8340-287-4781-5
車両後部遮光幕（高機動車用）	8340-287-4782-5

### 3 品質保証

監督及び検査は、契約担当官等が定める監督・検査実施要領による。ただし、品質については、社内試験成績書で確認する。

### 4 出荷条件

#### 4.1 包装

包装は、調達要領指定書によって指定する場合を除き、商慣習による。

#### 4.2 包装の表示

包装の表示は、調達要領指定書によって指定する場合を除き、商慣習による。

### 5 その他の指示

#### 5.1 附属品

附属品は、調達要領指定書によって指定する場合を除き、表4による。

表4-附属品

品名	規定	数量		
		一般用	補給用	病院用
天幕ストープ，業務用2形	GQ-S000057による。	1	—	1
照明具	GQ-C000009による。	1	—	—
防音型発電機	GQ-C000008による。	2	—	1
発電機覆，I型	GQ-L000240による。	2	—	1
脚立	高さ110 cm(±10 cm)の市販品 (アルミニウム製)	1		
修理具セット	表44による。	1		
ストッパー	図64による。	4		

## 5.2 承認用図面等

### 5.2.1 承認用図面

契約の相手方は、仕様の不確定事項について承認を受ける必要がある場合は、製造に先立ち、承認用図面を契約担当官等に各3部提出し、形状・寸法について承認を受けなければならない。ただし、調達要領指定書によって指定する場合を除き、GLT-CG-Z000001の6.6によって、提出を省略してもよい。

### 5.2.2 生地及びテープ

契約の相手方は、表9～表35及び表45～表48に規定する生地（用布）（10 cm以上×10 cm以上）及びテープ（15 cm以上）を契約担当官等に各3部提出し、色について承認を受けなければならない。ただし、契約の相手方が、中央調達において、同一年度内に契約実績があり、同一体制で製造する場合は、提出を省略してもよい。

### 5.2.3 試験証明書

契約の相手方は、契約後速やかに、表5に示す試験証明書を契約担当官等に各3部提出し、承認を受けなければならない。ただし、調達要領指定書によって指定する場合を除き、GLT-CG-Z000001の6.6によって、提出を省略してもよい。

表5-試験証明書

承認項目	承認内容	
外幕	品質	産業標準化法に基づく試験事業者登録制(JNLA)によって登録された試験事業者の試験証明書
内幕		
敷布		
フレーム	化学成分 機械的性質	産業標準化法に基づく試験事業者登録制(JNLA)の区分“引張試験”によって、登録された試験事業者の試験証明書

## 5.3 納入書類

### 5.3.1 添付書類

添付書類は、表6とし、契約の相手方は、調達要領指定書によって指定する場合を除き、製品1組につき、1部を添付する。

表6-添付書類

名称	注記
取扱説明書	GLT-CG-Z000001の7.1 a)による。

### 5.3.2 提出書類

提出書類は、表7とし、契約の相手方は、契約締結後速やかに補給統制本部需品部へ各1部提出する。ただし、過去に納入実績があり、前回納入時と変更がない場合は、省略してもよい。

表7－提出書類

名称	数量	提出先	注記
取扱説明書	1	陸上自衛隊補給統制本部 需品部	GLT-CG-Z0000 01の7.1 a)による。
整備資料（第2種）	1		GLT-CG-Z0000 01の7.2 b)による。
部品表(図面を含む。)(第2種)	1		GLT-CG-Z0000 01の7.3 b)による。

表8－材料及び部品

構成品名	材料及び部品
幕体	表9～表21
連接布	表22～表28
包装布	表29～表35
建設具	表36～表44
車両連接	表45～表48

### 5.4 仕様書に関する疑義

この仕様書に関する疑義は、GLT-CG-Z000001の8.3による。

表9-外幕屋根幕

番号	区分	数量			用途	規定
		一般用	補給用	病院用		
1	帆布(1)	1			屋根幕, 換気口覆	表50による。
2	メッシュ生地 黒又はOD色 市販品	1			換気口防虫用	—
3	ポリエステルテープ 1×20 OD色 60 mm	8			つり環取付用	表57による。
	ポリエステルテープ 1×20 OD色 60 mm	40			丸環, つり下げ金具取付 用	
	ポリエステルテープ 1×20 OD色 80 mm	2			内幕つり上げ金具ガイ ド用	
4	ポリエステルテープ 1×20 白 60 mm	16			つり下げ金具取付用	
5	ナイロンテープ 1.5×25 OD色 250 mm	8			外幕展張用	表58による。
6	ナイロンテープ 2×38 OD色 300 mm	8			四隅張網用及び峰部張 網用	
7	ケブラーテープ 5 200 mm	4			伸び止め用	表59による。
8	ファスナ 8VS 開 OD色 1 800 mm	4			張出入口幕接続用	表55による。
9	ファスナ 8VS 開 OD色 5 100 mm	4			側面幕接続用	
10	面ファスナ 25 mm OD色 A 100 mm	8			換気口止め用	表56による。
	面ファスナ 25 mm OD色 A 100 mm	4			フレーム峰部結束用	
	面ファスナ 25 mm OD色 A 180 mm	2			内幕つり上げガイド用	
	面ファスナ 25 mm OD色 A 220 mm	4			フレーム梁部結束用	
11	面ファスナ 25 mm OD色 B 100 mm	8			換気口止め用	
	面ファスナ 25 mm OD色 B 100 mm	4			フレーム峰部結束用	
	面ファスナ 25 mm OD色 B 180 mm	2			内幕つり上げガイド用	
	面ファスナ 25 mm OD色 B 220 mm	4			フレーム梁部結束用	

表9-外幕屋根幕 (続き)

番号	区分	数量			用途	規定
		一般用	補給用	病院用		
1 2	面ファスナ 50 mm OD色 A 80 mm	3 2			側面接続止め用	表56による。
	面ファスナ 50 mm OD色 A 100 mm	8			換気口用	
	面ファスナ 50 mm OD色 A 100 mm	4			四隅あおり止め用	
	面ファスナ 50 mm OD色 A 100 mm	4			フレーム峰部結束用	
	面ファスナ 50 mm OD色 A 220 mm	4			フレーム梁部結束用	
1 3	面ファスナ 50 mm OD色 B 100 mm	8			換気口用	
	面ファスナ 50 mm OD色 B 100 mm	4			四隅あおり止め用	
	面ファスナ 50 mm OD色 B 100 mm	4			フレーム峰部結束用	
	面ファスナ 50 mm OD色 B 220 mm	4			フレーム梁部結束用	
1 4	混ねんロープ OD色 8 mm 4 550 mm	8			四隅張網用	表60による。
	混ねんロープ OD色 8 mm 6 000 mm	8			峰部張網用	
1 5	ナイロン金剛打ちひも OD色 6 mm 8 000 mm	1			内幕つり用	—
1 6	D環 40 mm OD色	8			四隅張網用及び峰部張 網用	図63による。
1 7	丸環 22 mm	8			内幕取付用	GQ-CG-L00 0334による。
		1			内幕つけひも用	
		2			内幕つりひもガイド用	
1 8	つり環 8 mm	8			換気口用	図62による。
1 9	カラビナ 黒	8			張網用	図62による。
2 0	つり下げ金具	4 8			側面幕取付用	図62による。
2 1	調節金 ポリアセタール 8 m m	1 6			張網用	図62による。
2 2	リベット 4×10 平リベッ ト 市販品	4			外幕展張用	—
2 3	ワッシャー 2 mm厚 市販品	8				—

表9-外幕屋根幕(続き)

番号	区分	数量			用途	規定
		一般用	補給用	病院用		
24	銘板	1			-	GQ-CG-L00 0334による。
25	縫糸 ポリエステル #8	1			-	JIS L 2511 による。
26	はとめ #0	4			-	GQ-CG-L00 0334による。

表10-外幕側面幕(一般用・補給用)

番号	区分	数量		用途	規定
		一般用	補給用		
1	帆布(1)	1		側面幕	表50による。
		1		窓用雨蓋	
2	帆布(2)	1		泥よけ	表51による。
3	メッシュ生地 黒又はOD色 市販品	1		窓蚊帳用, 換気口防虫用	-
4	ポリエステルテープ 1×20 OD色 60 mm	34		丸環, つり下げ金具取付用	表57による。
	ポリエステルテープ 1×20 OD色 500 mm	8		窓巻上げ用	
	ポリエステルテープ 1× 20 OD色 500 mm	2		フレーム結束用	
	ポリエステルテープ 1× 20 OD色 1000 mm	1		換気口縛り用	
		1		換気口縁取り用	
	ポリエステルテープ 1× 20 OD色 2250 mm	2		窓フィルム用	
5	ポリエステルテープ 1× 20 白 60 mm	4		丸環, つり下げ金具取付用	表55による。
6	ファスナ 5C 止 OD色 560 mm	4		窓蚊帳用	
7	ファスナ 5C 止 OD色 580 mm	4		窓蓋用	
8	ファスナ 5C 開 OD色 400 mm	4		窓フィルム用 左右	
9	ファスナ 5C 開 OD色 600 mm	4		窓フィルム用 上下	
10	ファスナ 8VS 開 OD色 1500 mm	2		入口上部止め用	



表10-外幕側面幕（一般用・補給用）（続き）

番号	区分	数量		用途	規定
		一般用	補給用		
1 1	ファスナ 8VS 開 OD色 1 950 mm	1		入口扉用	表55による。
		1		四隅接続用	
		2		入口接続用	
1 3	ファスナ 8VS 開 OD色 5 100 mm	1		屋根幕接続用	
1 4	下止め金具 OD色 市販品 黄銅製	4		入口上部止め用	—
1 5	面ファスナ 25 mm OD色 A 200 mm 面ファスナ 25 mm OD色 A 400 mm 面ファスナ 25 mm OD色 A 730 mm	2		窓蓋下部止め用	表56による。
		4		換気口覆い止め用	
		2		窓下部止め用	
1 6	面ファスナ 25 mm OD色 B 200 mm 面ファスナ 25 mm OD色 B 400 mm 面ファスナ 25 mm OD色 B 730 mm	2		窓蓋下部止め用	
		4		換気口覆い止め用	
		2		窓下部止め用	
1 7	面ファスナ 50 mm OD色 A 50 mm 面ファスナ 50 mm OD色 A 200 mm	2		窓力帯止め用	
		6		入口扉用	
		3		四隅止め用	
1 8	面ファスナ 50 mm OD色 B 50 mm 面ファスナ 50 mm OD色 B 80 mm 面ファスナ 50 mm OD色 B 200 mm	2		窓力帯止め用	
		8		屋根幕止め用	
		6		入口扉用	
		3		四隅止め用	
1 9	混ねんロープ OD色 6 mm 500 mm	1 2		裾止め用	表60による。
2 0	丸環 22 mm	1 2		屋根幕接続用	GQ-CG-L000 334による。
		6		高さ調節用	
		4		入口扉用	

表10-外幕側面幕（一般用・補給用）（続き）

番号	区分	数量		用途	規定
		一般用	補給用		
21	つり下げ金具	6		敷布取付用	図62による。
		6		高さ調節用	
		4		入口扉用	
22	はとめ #2	18		裾止め用	GQ-CG-L000 334 図2による。
23	コイルφ30 cm	1		換気口用	JIS G 3521の 径4 mmにクロメート めっきを施したもの
24	窓フィルム	2		窓フィルム用	軟質ビニルフィルム浸 水白化防止加工
25	銘板	1		-	GQ-CG-L000 334による。
26	縫糸 ポリエステル #8	1		-	JIS L 2511に よる。

表11-外幕側面妻幕（病院用）

番号	区分	数量	用途	規定
		病院用		
1	帆布（1）	1	側面幕	表50による。
		1	窓用雨蓋	
2	帆布（2）	1	泥よけ	表51による。
3	メッシュ生地 黒又はOD色 市販品	1	窓蚊帳用, 換気口防虫用	-
4	ポリエステルテープ 1× 20 OD色 60 mm	24	丸環, つり下げ金具取付用	表57による。
	ポリエステルテープ 1× 20 OD色 500 mm	8	窓巻上げ用	
		4	フレーム結束用	
	ポリエステルテープ 1× 20 OD色 1000 mm	1	換気口縛り用	
		1	換気口縁取り用	
ポリエステルテープ 1× 20 OD色 2250 mm	2	窓フィルム用		
5	ポリエステルテープ 1× 20 白 60 mm	4	丸環, つり下げ金具取付用	
6	ファスナ 5C 止 OD色 560 mm	4	窓蚊帳用	表55による。
7	ファスナ 5C 止 OD色 580 mm	4	窓蓋用	

表11-外幕側面妻幕（病院用）（続き）

番号	区分	数量	用途	規定	
		病院用			
8	ファスナ 5C 開 OD色 400 mm	4	窓フィルム用 左右	表55による。	
9	ファスナ 5C 開 OD色 600 mm	4	窓フィルム用 上下		
10	ファスナ 8VS 開 OD色 1 500 mm	2	入口上部止め用		
11	ファスナ 8VS 開 OD色 1 950 mm	1	入口扉用		
12	ファスナ 8VS 開 OD色 2 050 mm	1	四隅接続用		
		2	入口接続用		
13	ファスナ 8VS 開 OD色 2 150 mm	2	側面幕接続用		
14	ファスナ 8VS 開 OD色 5 100 mm	1	屋根幕接続用		
15	下止め金具 OD色 市販品 黄銅製	4	入口上部止め用		—
16	面ファスナ 25 mm OD色 A 200 mm	2	窓蓋下部止め用		表56による。
	面ファスナ 25 mm OD色 A 400 mm	4	換気口覆い止め用		
	面ファスナ 25 mm OD色 A 730 mm	2	窓下部止め用		
17	面ファスナ 25 mm OD色 B 200 mm	2	窓蓋下部止め用		
	面ファスナ 25 mm OD色 B 400 mm	4	換気口覆い止め用		
	面ファスナ 25 mm OD色 B 730 mm	2	窓下部止め用		
18	面ファスナ 50 mm OD色 A 50 mm	2	窓力帯止め用		
	面ファスナ 50 mm OD色 A 200 mm	6	入口扉用		
		3	四隅止め用		
		3	妻幕接続用		

表11-外幕側面妻幕（病院用）（続き）

番号	区分	数量	用途	規定
		病院用		
19	面ファスナ 50 mm OD色 B 50 mm	2	窓力帯止め用	表56による。
		8	屋根幕止め用	
	面ファスナ 50 mm OD色 B 200 mm	6	入口扉用	
		3	四隅止め用	
		3	妻幕接続用	
		6	側面幕接続用	
20	混ねんロープ OD色 6 mm 500 mm	8	裾止め用	表60による。
21	丸環 22 mm	12	屋根幕接続用	GQ-CG-L0003 34による。
		4	入口扉用	
22	つり下げ金具	8	敷布取付用	図62による。
		4	入口扉用	
23	はとめ #2	16	裾止め用	GQ-CG-L0003 34 図2による。
24	コイルφ30 cm	1	換気口用	JIS G 3521の径 4 mmにクロメートめ つきを施したもの
25	窓フィルム	2	窓フィルム用	軟質ビニルフィルム浸水 白化防止加工
26	銘板	1	—	GQ-CG-L0003 34による。
27	縫糸 ポリエステル #8	1	—	JIS L 2511によ る。

表12-外幕側面幕（病院用）

番号	区分	数量	用途	規定
		病院用		
1	帆布（1）	1	側面幕	表50による。
		1	窓用雨蓋	
2	帆布（2）	1	泥よけ	表51による。
3	メッシュ生地 黒又はOD色 市販品	1	窓蚊帳用，換気口防虫用	—
4	ポリエステルテープ 1×20 OD色 60 mm	26	丸環，つり下げ金具取付用	表57による。

表12-外幕側面幕（病院用）（続き）

番号	区分	数量	用途	規定
		病院用		
4 (続 き)	ポリエステルテープ 1× 20 OD色 500 mm	8	窓巻上げ用	表57による。
	ポリエステルテープ 1× 20 OD色 1000 mm	1	換気口縛り用	
		1	換気口縁取り用	
	ポリエステルテープ 1×20 OD色 2250 mm	2	窓フィルム用	
5	ポリエステルテープ 1×20 白 60 mm	4	丸環取付用	
6	ナイロンテープ 1.5×25 OD色 120 mm	4	側面幕張網用	表58による。
7	ファスナ 5C 止 OD色 560 mm	4	窓蚊帳用	表55による。
8	ファスナ 5C 止 OD色 580 mm	4	窓蓋用	
9	ファスナ 5C 開 OD色 4 00 mm	4	窓フィルム用 左右	
10	ファスナ 5C 開 OD色 6 00 mm	4	窓フィルム用 上下	
11	ファスナ 8VS 開 OD色 1500 mm	2	入口上部止め用	
12	ファスナ 8VS 開 OD色 2050 mm	1	入口扉用	
13	ファスナ 8VS 開 OD色 2150 mm	1	四隅接続用	
		2	入口接続用	
14	ファスナ 8VS 開 OD色 5100 mm	1	屋根幕接続用	
15	下止め金具 OD色 市販品 黄銅製	4	入口上部止め用	
16	面ファスナ 25 mm OD色 A 200 mm	2	窓蓋下部止め用	表56による。
	面ファスナ 25 mm OD色 A 400 mm	4	換気口覆い止め用	
	面ファスナ 25 mm OD色 A 730 mm	2	窓下部止め用	

表12-外幕側面幕（病院用）（続き）

番号	区分	数量	用途	規定
		病院用		
17	面ファスナ 25 mm OD色 B 200 mm	2	窓蓋下部止め用	表56による。
	面ファスナ 25 mm OD色 B 400 mm	4	換気口覆い止め用	
	面ファスナ 25 mm OD色 B 730 mm	2	窓下部止め用	
18	面ファスナ 50 mm OD色 A 50 mm	2	窓力帯止め用	
	面ファスナ 50 mm OD色 A 200 mm	6	入口扉用	
		3	四隅止め用	
		3	妻幕接続用	
19	面ファスナ 50 mm OD色 B 50 mm	2	窓力帯止め用	
	面ファスナ 50 mm OD色 B 80 mm	8	屋根幕止め用	
	面ファスナ 50 mm OD色 B 200 mm	6	入口扉用	
		3	四隅止め用	
20	混ねんロープ OD色 6 mm 500 mm	12	裾止め用	表60による。
21	混ねんロープ OD色 8 mm 1800 mm	4	側面幕張綱用	図62による。
22	調節金 ポリアセタール 8 mm	4		
23	カラビナ 黒	4		
24	丸環 22 mm	12	屋根幕接続用	GQ-CG-L0003 34による。
		4	入口扉用	
		4	内幕接続用	
25	つり下げ金具	6	敷布取付用	図62による。
		4	入口扉用	
26	はとめ #2	12	裾止め用	GQ-CG-L0003 34 図2による。
		4	側面幕張綱用	
27	コイルφ30 cm	1	換気口用	JIS G 3521の径 4 mmにクロメートめっ きを施したもの
28	窓フィルム	2	窓フィルム用	軟質ビニルフィルム浸水 白化防止加工

表12-外幕側面幕（病院用）（続き）

番号	区分	数量	用途	規定
		病院用		
29	銘板	1	—	GQ-CG-L000334による。
30	縫糸 ポリエステル #8	1	—	JISL2511による。

表13-張出入口幕（一般用・補給用）

番号	区分	数量		用途	規定
		一般用	補給用		
1	帆布（1）	1		張出入口幕	表50による。
2	帆布（2）	1		泥よけ	表51による。
3	ポリエステルテープ 1×20 OD色 60 mm	16		丸環 つり下げ金具取付用	表57による。
	ポリエステルテープ 1×20 OD色 500 mm	6		張出支柱結束用	
4	ナイロンテープ 2×38 OD色 200 mm	2		張網用	表58による。
5	ファスナ 8VS 開 OD色 1500 mm	2		入口上部止め用	表55による。
6	ファスナ 8VS 開 OD色 1800 mm	1		屋根幕接続用	
7	ファスナ 8VS 開 OD色 1950 mm	2		入口扉用	
8	ファスナ 8VS 開 OD色 2050 mm	1		側面幕接続用	
9	下止め金具 OD色 市販品 黄銅製	4		入口上部止め用	—
10	面ファスナ 50 mm OD色 B 200 mm	6		側面幕接続用	表56による。
11	混ねんロープ OD色 6 mm 500 mm	4		裾止め用	表60による。
12	混ねんロープ OD色 8 mm 4550 mm	2		張網用	
13	調節金 ポリアセタール 8 mm	2			図62による。
14	D環 40 mm OD色	2			図63による。
15	つり下げ金具	4		入口扉用	図62による。
		4		高さ調節用	

表13—張出入口幕（一般用・補給用）（続き）

番号	区分	数量		用途	規定
		一般用	補給用		
16	丸環 22 mm	4		入口扉用	GQ-CG-L0003 34による。
		4		高さ調節用	
17	はとめ #2	1	2	裾止め用	GQ-CG-L0003 34 図2による。
18	はとめ #5	2		張出支柱用	
19	銘板	1		—	GQ-CG-L0003 34による。
20	縫糸 ポリエステル #8	1		—	JIS L 2511による。

表14—張出入口幕（病院用）

番号	区分	数量	用途	規定	
		病院用			
1	帆布（1）	1	張出入口幕	表50による。	
2	帆布（2）	1	泥よけ	表51による。	
3	ポリエステルテープ 1×20 OD色 60 mm	1	8	丸環，つり下げ金具取付用	表57による。
	ポリエステルテープ 1×20 OD色 250 mm	1	6	張出支柱止め用	
	ポリエステルテープ 1×20 OD色 500 mm	1	2	張出支柱結束用	
4	ファスナ 8VS 開 OD色 750 mm	4		張出支柱止め用	表55による。
5	ファスナ 8VS 開 OD色 1500 mm	2		入口上部止め用	
6	ファスナ 8VS 開 OD色 1800 mm	1		屋根幕接続用	
7	ファスナ 8VS 開 OD色 1990 mm	2		入口扉用	
8	ファスナ 8VS 開 OD色 2050 mm	1		側面幕接続用	
9	下止め金具 OD色 市販品 黄銅製	4		入口上部止め用	—
10	面ファスナ 50 mm OD色 B 200 mm	6		側面幕接続用	表56による。
11	混ねんロープ OD色 6 mm 500 mm	1	0	裾止め用	表60による。



表14—張出入口幕（病院用）（続き）

番号	区分	数量	用途	規定
		病院用		
12	混ねんロープ OD色 8 mm 4 550 mm	6	張網用	表60による。
13	調節金 ポリアセタール 8 mm	6		図62による。
14	つり下げ金具	4	入口扉用	図62による。
		10	敷布取付用	
15	丸環 22 mm	4	入口扉用	GQ-CG-L000 334による。
16	はとめ #2	20	裾止め用	GQ-CG-L000 334 図2による。
17	カラビナ 黒	4	張網用	図62による。
18	銘板	1	—	GQ-CG-L000 334による。
19	縫糸 ポリエステル #8	1	—	JIS L 2511に よる。

表15—内幕（一般用）

番号	区分	数量	用途	規定
		一般用		
1	生地	1	内幕本体	表52による。
2	帆布（2）	1	泥よけ	表51による。
3	ポリエステルテープ 1×20 OD色 1000 mm	1	内幕天上用	表57による。
4	ポリエステルテープ 1×20 白	1	伸び止め用他	
5	ファスナ 8VS 開 白 2000 mm	4	四隅用	表55による。
6	面ファスナ 25 mm 白 A 20 mm	8	窓力帯用	表56による。
	面ファスナ 25 mm 白 A 100 mm	8	換気口用	
	面ファスナ 25 mm 白 A 200 mm	16	窓蓋用	
	面ファスナ 25 mm 白 A 300 mm			
	面ファスナ 25 mm 白 A 350 mm	4	換気口用	
	面ファスナ 25 mm 白 A 460 mm	4		
7	面ファスナ 25 mm 白 B 100 mm	8		

表15-内幕（一般用）（続き）

番号	区分	数量	用途	規定
		一般用		
7 (続 き)	面ファスナ 25 mm 白 B 200 mm	16	窓蓋用	表56による。
	面ファスナ 25 mm 白 B 300 mm	8		
	面ファスナ 25 mm 白 B 350 mm	4	換気口用	
	面ファスナ 25 mm 白 B 460 mm	4		
8	面ファスナ 50 mm 白 A 100 mm	8	配線口蓋用	
9	面ファスナ 50 mm 白 B 100 mm	8		
10	つり下げ金具	24	巻上げ用	図62による。
		16	入口扉用	
		8	外幕接続用	
		4	フレーム結束用	
11	丸環 22 mm	28	内幕つり下げ用	GQ-CG-L00033 4による。
		16	入口扉用	
		5	天上つり下げ用, つりひも用	
12	ナイロン金剛打ちひも OD 6 mm 4000mm	4	内幕つり用	-
13	なす環 市販品	5		-
14	銘板	1	-	GQ-CG-L00033 4による。
15	縫糸 ポリエステル #20 白	1	-	JIS L 2511によ る。

表16-内幕（病院用）

番号	区分	数量	用途	規定
		病院用		
1	生地	1	内幕本体	表52による。
2	帆布 (2)	1	泥よけ	表51による。
3	ポリエステルテープ 1×20 OD色 1000 mm	1	内幕天上用	表57による。
4	ポリエステルテープ 1×20 白	1	伸び止め用他	

表16-内幕（病院用）（続き）

番号	区分	数量	用途	規定
		病院用		
5	ファスナ 8VS 開白 2 110 mm	4	四隅用	表55による。
6	面ファスナ 25 mm 白 A 20 mm	8	窓力帯用	表56による。
	面ファスナ 25 mm 白 A 100 mm	8	換気口用	
	面ファスナ 25 mm 白 A 200 mm	16	窓蓋用	
	面ファスナ 25 mm 白 A 300 mm	8		
	面ファスナ 25 mm 白 A 350 mm	4	換気口用	
	面ファスナ 25 mm 白 A 460 mm	4		
7	面ファスナ 25 mm 白 B 100 mm	8	窓蓋用	
	面ファスナ 25 mm 白 B 200 mm	16		
	面ファスナ 25 mm 白 B 300 mm	8		
	面ファスナ 25 mm 白 B 350 mm	4	換気口用	
	面ファスナ 25 mm 白 B 460 mm	4		
8	面ファスナ 50 mm 白 A 100 mm	8	配線口蓋用	
9	面ファスナ 50 mm 白 B 100 mm	8		
10	つり下げ金具	24	巻上げ用	図62による。
		16	入口扉用	
		8	外幕接続用	
		4	フレーム結束用	
		8	側面幕接続用	
		4	点滴つり下げ用	
11	丸環 22 mm	28	内幕つり下げ用	GQ-CG-L00033 4による。
		16	入口扉用	
		5	天上つり下げ用, つりひも用	
		4	点滴つり下げ用	

表16-内幕（病院用）（続き）

番号	区分	数量	用途	規定
		病院用		
12	ナイロン金剛打ちひも OD色 φ6 mm 4 000 mm	4	内幕つり用	—
13	なす環 市販品	5		—
14	銘板	1	—	GQ-CG-L00033 4による。
15	縫糸 ポリエステル #20 白	1	—	JIS L 2511によ る。

表17-蚊帳幕（一般用）

番号	区分	数量	用途	規定
		一般用		
1	蚊帳地	1	蚊帳幕	表53による。
2	帆布（2）	1	蚊帳周辺力帯	表51による。
		1	泥よけ	
3	ポリエステルテープ 1×20 OD色 60 mm	26	丸環，つり下げ金具取付用	表57による。
	ポリエステルテープ 1×20 OD色 500 mm	2	フレーム結束用	
4	ポリエステルテープ 1×20 白 60 mm	4	丸環，つり下げ金具取付用	
5	ファスナ 8VS 開 OD色 2 050 mm	1	側面幕接続用	表55による。
6	ファスナ 8VS 開 OD色 5 100 mm	1	屋根幕接続用	
7	混ねんロープ OD色 6 mm 500 mm	12	裾止め用	表60による
8	つり下げ金具	6	敷布取付用	図62による。
		6	高さ調節用	
9	丸環 22 mm	12	屋根幕接続用	GQ-CG-L00033 4による。
		6	高さ調節用	
10	はとめ #2	18	裾止め用	GQ-CG-L00033 4 図2による。
11	銘板	1	—	GQ-CG-L00033 4による。
12	縫糸 ポリエステル #8	1	—	JIS L 2511によ る。

表18-蚊帳幕 (病院用)

番号	区分	数量	用途	規定
		病院用		
1	蚊帳地	1	蚊帳幕	表53による。
2	帆布 (2)	1	蚊帳周辺力帯	表51による。
		1	泥よけ	
3	ポリエステルテープ 1×20 OD色 60 mm	18	丸環, つり下げ金具取付用	表57による。
4	ポリエステルテープ 1×20 白 60 mm	4		
5	ナイロンテープ 1.5×25 OD色 120 mm	4	側面幕張網用	表58による。
6	ファスナ 8VS 開 OD色 2 150 mm	1	側面幕接続用	表55による。
7	ファスナ 8VS 開 OD色 5 100 mm	1	屋根幕接続用	
8	混ねんロープ OD色 6 mm 500 mm	6	裾止め用	表60による。
9	つり下げ金具	6	敷布取付用	図62による。
10	丸環 22 mm	16	屋根幕接続用, 内幕接続用	GQ-CG-L000334による。
11	はとめ #2	12	裾止め用	GQ-CG-L000334 図2による。
		4	側面幕張網用	
12	銘板	1	—	GQ-CG-L000334による。
13	縫糸 ポリエステル #8	1	—	JIS L 2511による。

表19-本体幕敷布 (一般用)

番号	区分	数量	用途	規定
		一般用		
1	帆布 (2)	1	敷布全体	表51による。
2	ポリエステルテープ 1×20 OD色 60 mm	32	丸環取付用	表57による。
	ポリエステルテープ 1×20 OD色 1000 mm	4	四隅フレーム結束用	
3	丸環 22 mm	32	側面幕接続用	GQ-CG-L000334による。
4	銘板	1	—	
5	縫糸 ポリエステル #8	1	—	JIS L 2511による。

表20—本体幕敷布（病院用）

番号	区分	数量	用途	規定
		病院用		
1	帆布（2）	1	敷布全体	表51による。
2	ポリエステルテープ 1×20 OD色 60 mm	36	丸環取付用	表57による。
	ポリエステルテープ 1×20 OD色 100.0 mm	4	四隅フレーム結束用	
3	丸環 22 mm	36	側面幕接続用	GQ-CG-L00033
4	銘板	1	—	4による。
5	縫糸 ポリエステル #8	1	—	JIS L 2511による。

表21—張出入口幕敷布（病院用）

番号	区分	数量	用途	規定
		病院用		
1	帆布（2）	1	張出入口幕	表51による。
2	ポリエステルテープ 1×20 OD色 60 mm	10	丸環取付用	表57による。
3	丸環 22 mm	10	張出入口幕接続用	GQ-CG-L00033
4	銘板	1	—	4による。
5	縫糸 ポリエステル #8	1	—	JIS L 2511による。

表22—軒部連接布 A

番号	区分	数量	用途	規定
1	帆布（1）	1	接続布全体	表50による。
2	ポリエステルテープ 1×20 OD色 60 mm	16	丸環取付用	表57による。
3	ポリエステルテープ 1×20 白 60 mm	8		
4	ファスナ 8VS 開 OD色 2050 mm	2	側面幕接続用	表55による。
5	ファスナ 8VS 開 OD色 5100 mm	2	屋根幕接続用	
6	面ファスナ 50 mm OD色 A 200 mm	6	側面幕接続用	表56による。
7	面ファスナ 50 mm OD色 B 200 mm	6		
8	丸環 22 mm	24	側面幕接続用	GQ-CG-L00033
9	銘板	1	—	4による。
10	縫糸 ポリエステル #8	1	—	JIS L 2511による。

表23—軒部連接布B

番号	区分	数量	用途	規定
1	帆布 (1)	1	接続布全体	表50による。
2	ポリエステルテープ 1×20 OD色 60 mm	8	丸環取付用	表57による。
	ポリエステルテープ 1×20 OD色 60 mm	10		
3	ポリエステルテープ 1×20 白 60 mm	4		
	ポリエステルテープ 1×20 白 60 mm	4		
4	ファスナ 8VS 開 OD色 1 750 mm	1	側面幕接続用	表55による。
5	ファスナ 8VS 開 OD色 2 050 mm	2		
6	ファスナ 8VS 開 OD色 5 100 mm	1	屋根幕接続用	
7	面ファスナ 50 mm OD色 A 200 mm	5	側面幕接続用	表56による。
8	面ファスナ 50 mm OD色 B 200 mm	5		
9	丸環 22 mm	1 2	側面幕接続用	GQ-CG-L00033 4による。
		1 4		
10	銘板	1	—	
11	縫糸 ポリエステル #8	1	—	JIS L 2511による。

表24—軒部連接布 (病院用)

番号	区分	数量	用途	規定
		病院用		
1	帆布 (1)	1	接続布全体	表50による。
2	ポリエステルテープ 1×20 OD色 60 mm	1 8	丸環取付用	表57による。
4	ファスナ 8VS 開 OD色 2 150 mm	2	側面幕接続用	表55による。
5	ファスナ 8VS 開 OD色 5 100 mm	2	屋根幕接続用	

表24—軒部連接布（病院用）（続き）

番号	区分	数量	用途	規定
		病院用		
6	面ファスナ 50 mm OD色 B 200 mm	1 2	側面幕接続用	表56による。
7	つり下げ金具	2	水管接続用	図62による。
8	丸環 22 mm	2 4	側面幕接続用	GQ-CG-L00033 4による。
		2	水管接続用	
9	銘板	1	—	
10	縫糸 ポリエステル #8	1	—	JIS L 2511による。

表25—廊下連接布（一般用）

番号	区分	数量	用途	規定
		一般用		
1	帆布（1）	1	接続布全体	表50による。
2	帆布（2）	1	泥よけ	表51による。
3	ポリエステルテープ 1×20 OD色 60 mm	6	つり下げ金具取付用	表57による。
4	ファスナ 8VS 開 OD色 1 800 mm	2	屋根幕接続用	表55による。
5	ファスナ 8VS 開 OD色 2 050 mm	2	側面幕接続用	
6	面ファスナ 50 mm OD色 B 200 mm	1 2		
7	混ねんロープ OD色 6 mm 500 mm	6	裾止め用	表60による。
8	つり下げ金具	6	敷布取付用	図62による。
9	はとめ #2	1 2	裾止め用	GQ-CG-L00033 4 図2による。
10	銘板	1	—	GQ-CG-L00033 4による。
11	縫糸 ポリエステル #8	1	—	JIS L 2511による。



表26—廊下連接敷布（一般用）

番号	区分	数量	用途	規定
		一般用		
1	帆布（2）	1	敷布全体	表51による。
2	ポリエステルテープ 1×20 OD色 60 mm	6	丸環取付用	表57による。
3	丸環 22 mm	6	連接布接続用	GQ-CG-L00033 4による。
4	銘板	1	—	
5	縫糸 ポリエステル #8	1	—	JIS L 2511による。

表27—廊下連接布（病院用）

番号	区分	数量	用途	規定
		病院用		
1	帆布（1）	1	接続幕全体	表50による。
2	帆布（2）	1	泥よけ	表51による。
3	ポリエステルテープ 1×20 OD色 60 mm	4	つり下げ金具取付用	表57による。
4	ファスナ 8VS 開 OD色 1 800 mm	2	屋根幕接続用	表55による。
5	ファスナ 8VS 開 OD色 2 150 mm	2	側面幕接続用	
6	面ファスナ 50 mm OD色 B 200 mm	12		表56による。
7	混ねんロープ OD色 6 mm 500 mm	2	裾止め用	表60による。
8	つり下げ金具	4	敷布取付用	図62による。
9	はとめ #2	4	裾止め用	GQ-CG-L00033 4 図2による。
10	銘板	1	—	GQ-CG-L00033 4による。
11	縫糸 ポリエステル #8	1	—	JIS L 2511による。

表28－廊下連接敷布（病院用）

番号	区分	数量		用途	規定
		病院用			
1	帆布（2）	1		敷布全体	表51による。
2	ポリエステルテープ 1×20 OD色 60 mm	4		丸環取付用	表57による。
3	丸環 22 mm	4		連接布接続用	GQ-CG-L00033
4	銘板	1		—	4による。
5	縫糸 ポリエステル #8	1		—	JIS L 2511による。

表29－外幕屋根幕包装布

番号	区分	数量			用途	規定
		一般用	補給用	病院用		
1	ポリエステル帆布102号		1		包装布本体	DSP L 4768による。 色は、NDS Z 8201による色番号2314 (OD色 7.5Y3/1) を標準とする。
2	ビニロンメッシュ		1		包装布本体	表54による。
3	ナイロンテープ 2×50 OD色 230 mm		4		取っ手取付用	表58による。
	ナイロンテープ 2×50 OD色 550 mm コキ付		2		締付用	
	ナイロンテープ 2×50 OD色 400 mm コキ付		1			
	ナイロンテープ 2×50 OD色 1500 mm		7		取っ手用, 締付用	
	ナイロンテープ 2×50 OD色 3100 mm		2		取っ手用	
4	二本コキ 黒 50 mm		3		締付用	図63による。
5	リベット4×10 平リベット 市販品		8		取っ手止め用	—
6	ワッシャ 2 mm厚 市販品		16			—
7	銘板		1		—	GQ-CG-L000334による。
8	縫糸 ポリエステル #8		1		—	JIS L 2511による。

表30-外幕屋根幕包装バンドA

番号	区分	数量			用途	規定
		一般用	補給用	病院用		
1	ナイロンテープ 2×50 OD色 1 420 mm	2			締付用	表58による。
2	なす環 50 mm	4				図63による。
3	縫糸 ポリエステル #8	1			—	JIS L 2511による。

表31-外幕屋根幕包装バンドB

番号	区分	数量			用途	規定
		一般用	補給用	病院用		
1	ナイロンテープ 2×50 OD色 3 600 mm	1			締付用	表58による。
2	二本コキ 黒 50 mm	1				図63による。
3	縫糸 ポリエステル #8	1			—	JIS L 2511による。

表32-幕体包装布 (大)

番号	区分	数量			用途	規定
		一般用	補給用	病院用		
1	ポリエステル帆布106号	1			包装布本体	DSP L 4768による。色は、NDS Z 8201による色番号2314(OD色 7.5 Y3/1)を標準とする。
2	ビニロンメッシュ	1			包装布本体	表54による。
3	ナイロンテープ 1.5×25 OD色 150 mm コキ付	2			取っ手取付用	表58による。
	ナイロンテープ 1.5×25 OD色 950 mm	2			締付用	
	ナイロンテープ 1.5×25 OD色 950 mm	1				
	ナイロンテープ 1.5×25 OD色 950 mm コキ付	1			締付用	
4	ナイロンテープ 2×50 OD色 950 mm	2			取っ手用	
	ナイロンテープ 2×50 OD色 4 450 mm	1				
5	二本コキ 黒 25 mm	3			締付用	図63による。
6	銘板	1			—	GQ-CG-L000 334による。
7	縫糸 ポリエステル #8	1			—	JIS L 2511による。

表33—幕体包装布（小）

番号	区分	数量		用途	規定
		一般用	病院用		
1	ポリエステル帆布106号	1		包装布本体	DSP L 4768による。色は、NDS Z 8201による色番号2314(OD色 7.5Y3/1)を標準とする。
2	ビニロンメッシュ	1		包装布本体	表54による。
3	ナイロンテープ 1.5×25 OD色 150 mm コキ付	2		締付用	表58による。
	ナイロンテープ 1.5×25 OD 色 700 mm	1			
	ナイロンテープ 1.5×25 OD 色 700 mm コキ付	1			
	ナイロンテープ 1.5×25 OD 色 700 mm	2			
4	ナイロンテープ 2×50 OD色 850 mm	2		取っ手用	
	ナイロンテープ 2×50 OD色 4200 mm	1			
5	二本コキ 黒 25 mm	3		締付用	図63による。
6	銘板	1		—	GQ-CG-L000334による。
7	縫糸 ポリエステル #8	1		—	JIS L 2511による。

表34—くい類包装袋

番号	区分	数量			用途	規定
		一般用	補給用	病院用		
1	ビニロン帆布10号	1			包装袋本体	DSP L 4768による。色は、NDS Z 8201による色番号2314(OD色 7.5Y3/1)を標準とする。
2	ビニロンテープ 1×20 OD 色 250 mm	4			縛りひも用	GQ-CG-L000334による。
3	ビニロンテープ 2×20 OD 色 150 mm	3			縛りひも用 (半月環付き)	

表34-くい類包装袋(続き)

番号	区分	数量			用途	規定
		一般用	補給用	病院用		
4	ビニロンテープ 2×20 OD 色 580 mm	3			縛りひも用	GQ-CG-L000334 による。
5	ビニロンテープ 2×50 OD 色 2520 mm	1			取っ手用	
6	半月環 3 mm×21 mm	6			縛着用	—
7	ボール先金 20 mm	3			—	—
8	銘板	1			—	GQ-CG-L000334 による。
9	ビニロン帆布10号	1			修理具収納ポ ケット	DSP L 4768による。色 は、NDS Z 8201による 色番号2314(OD色 7.5 Y3/1)を標準とする。
10	縫糸 ビニロン #8	1			—	JIS L 2512による。

表35-張出入口幕支柱等包装布

番号	区分	数量			用途	規定
		一般用	補給用	病院用		
1	ポリエステル帆布106号	1			包装布本体	DSP L 4768による。色 は、NDS Z 8201による 色番号2314(OD色 7.5 Y3/1)を標準とする。
2	ビニロンメッシュ	1			包装布本体	表54による。
3	混ねんロープ OD色 8 mm 2000 mm	2			縛り用	表60による。
4	はとめ #3	2			ロープ通し用	GQ-CG-L000334 による。
5	銘板	1			—	
6	縫糸 ポリエステル #8	1			—	JIS L 2511による。

表36-フレーム部

番号	区分	数量	用途	規定
1	角パイプ 60×30×2	12	梁上部, 梁下部, 脚	J I S H 4 1 0 0による。 A 7 N O 1 S - T 6 黒アル マイト加工
2	角パイプ 30×30×2	40	脚, 峰上部, 峰中部, 峰下部, 軒 上部, 軒下部	J I S H 4 1 0 0による。 A 6 0 6 3 S - T 5 黒アル マイト加工
3	異型パイプ 55×25×2	4	脚	J I S H 4 1 0 0による。 A 6 0 6 1 S - T 6 黒アル マイト加工
4	角棒 t 26	8	梁下部, 峰下部	J I S H 4 0 4 0又は J I S H 4 1 0 0
5	角棒 t 30	4	峰上部	黒アルマイト加工又は焼付塗 装(黒)
6	平板 t 3	4	峰下部	J I S H 4 0 0 0又は
7	平板 t 4	8	梁下部	J I S H 4 1 0 0
8	平板 t 5	4	脚	黒アルマイト加工又は焼付塗 装(黒)
9	平板 t 6	4		
10	小平リベット φ6	8	峰下部	J I S H 4 0 4 0 A 5 0 5 6
11	ロープ留め	5	脚, 軒下部	アルミニウム鋳物 黒アルマイト加工又は焼付塗 装(黒)
12	角パイプ 25.4×1.5	12	峰下部, 軒上部	SUS304
13	角パイプ 25×12×1.5	4	頂部金具	焼付塗装(黒)又は黒染
14	角パイプ 30×25×1.5	4	頂部金具	
15	角パイプ 35×35×1.5	1	頂部金具	
16	角パイプ 70×30×1.5	4	頂部金具	
17	丸パイプ φ8×1	4	脚	J I S G 3 4 4 8又は
18	丸パイプ φ10×1	36	梁下部, 峰下部, 軒上部	J I S G 3 4 5 9
19	丸パイプ φ12×2.75	8	峰下部	SUS304
20	丸パイプ φ13×1.5	4	梁下部	焼付塗装(黒)又は黒染
21	丸パイプ φ13.8×1.5	8	脚	
22	丸棒 φ5	8	軒下部	J I S G 4 3 1 8
23	丸棒 φ6	8	梁上部, 頂部金具	SUS304
24	丸棒 φ8	8	梁下部, 頂部金具	焼付塗装(黒)又は黒染
25	丸棒 φ12	4	梁下部	
26	丸棒 φ19	8	軒上部	
27	U字棒 φ5	6	梁下部, 峰下部	SUS304 焼付塗装(黒)又は黒染

表36-フレーム部 (続き)

番号	区分	数量	用途	規定
28	平板 1.5 t	4	梁下部	JIS G 4305
29	平板 2 t	69	梁下部, 脚, 峰上部, 峰中部, 峰下部, 軒上部, 軒下部, 伸び止めテープ	SUS304 焼付塗装 (黒) 又は黒染
30	平板 3 t	124	梁下部, 脚, 峰上部, 峰下部, 軒上部, 軒下部	
31	平板 4 t	28	梁上部, 梁下部, 伸び止めテープ	
32	平板 6 t	8	峰下部	JIS G 4305 SUS304 焼付塗装 (黒) 又は黒染
33	板バネ 0.8 t	4	梁下部	JIS G 4313による。 SUS-CSP
34	トーションバネ $\phi 1.8$	16	脚, 峰上部, 軒下部	JIS G 4314による。
35	トーションバネ $\phi 2$	4	梁下部	SUS-WP
36	ブラインドリベット $\phi 4$	292	梁下部, 脚, 峰上部, 峰中部, 峰下部, 軒上部, 軒下部	SUS 高圧着 市販品
37	ブラインドリベット $\phi 4.8$	64	梁上部	SUS 高圧着 市販品
38		40	梁下部, 脚	
39	ブラインドリベット $\phi 6.4$	24	脚	
40	六角ボルト M6	12	脚, 峰下部, 伸び止めテープ	JIS B 1180による。
41	六角ボルト M8	8	梁下部	SUS 市販品
42	六角穴付ボルト M6	64	梁下部, 脚, 峰上部, 峰中部, 軒上部, 軒下部	JIS B 1176による。 SUS市販品
43	六角穴付ボルト M8	20	梁上部, 梁下部, 峰下部, 軒上部	
44	六角穴付ボルト M10	4	梁下部	
45	六角ナット M6	8	峰下部, 伸び止めテープ	JIS B 1181による。 SUS 市販品
46	六角袋ロックナット M6	68	梁下部, 脚, 峰上部, 峰中部, 軒上部, 軒下部	SUS 市販品
47	六角袋ロックナット M8	28	梁上部, 梁下部, 峰下部, 軒上部	
48	六角袋ロックナット M10	4	梁下部	
49	ナベビス M5	4	梁上部	JIS B 1111による。
50	皿ビス M5	10	脚, 軒下部	SUS 市販品
51	平座金 M6 $\times\phi 18$	4	伸び止めテープ	JIS B 1256による。 SUS市販品
52	平座金 M6	28	峰上部, 峰中部, 軒下部	JIS B 1256による。 SUS 市販品
53	平座金 M10	8	梁下部	
54	シャックルボルト	8	伸び止めテープ	SUS市販品
55	シャックル本体	8		

表36-フレーム部 (続き)

番号	区分	数量	用途	規定
56	ラバークッション 30 t	4	梁上部	ゴム製 (黒) に平座金M25を一体型にする。 なベビスM5, 六角袋ロックナットM5止め
57	戸当たりゴム φ32	4		ゴム製 (黒)
58	丸パイプ φ20×6.75	12	峰中部, 軒上部	JIS K 6934-1による。
59	丸パイプ φ30×10.75	4	梁上部	ABS (黒)
60	すべり止めテープ	12	梁下部, 脚	市販品 50 mm幅

表37-張出入口幕用支柱

番号	区分	数量	規格	規定
1	本体	1	JIS K 6742	図50による。
2	しん栓 (A)	1	JIS K 6741	
3	しん栓 (B)	1	JIS K 6741	
4	しん棒	1	JIS G 3123 SGD400-D	
5	底蓋	1	JIS G 3141 SPCC	
6	リベットφ4.5	1	JIS H 3260	

表38-張出入口幕用支柱 (病院用・車両用)

番号	区分	数量		用途	規定
		病院用	車両用		
1	角パイプ 30×30×2 t	8	4	屋根部, 脚部	JIS H 4100 A6063S-T5 黒アルマイト
2	平板 2 t	8	4	屋根部	JIS G 4305 SUS304
3	平板 3 t	16	8	屋根部, 脚部	焼付塗装
4	角パイプ 25.4×1.5 t	4	2	屋根部	SUS304 焼付塗装
5	ブラインドリベット φ4	56	28	屋根部, 脚部	SUS 高圧着 市販品

表39-車両連接用フレーム

番号	区分	数量	用途	規定
1	角パイプ 30×30×2 t	10	脚部, 梁部	JIS H 4100 A6063S-T5 黒アルマイト
2	角パイプ 25.4×1.5 t	5	脚部, 梁部	SUS304 焼付塗装 (黒) 又は黒染
3	平板 3 t	12	脚部	JIS G 4305 SUS304 焼付塗装 (黒) 又は黒染
4	丸棒 φ5	4	脚部	JIS G 4318 SUS304
5	丸棒 φ12	4	脚部	焼付塗装 (黒) 又は黒染



表39-車両連接用フレーム (続き)

番号	区分	数量	用途	規定
6	弾き玉	5	屋根部, 脚部	J I S G 4 3 0 5
7	コイルバネ φ1	5	脚部, 梁部	J I S G 4 3 1 4 SUS-WP
8	塩化ビニルパイプ φ18×2 t	5	脚部, 梁部	J I S C 8 4 3 0
9	ブライントリベット φ4	28	脚部, 梁部	SUS 高圧着 市販品

表40-大きい

番号	区分	数量	規格	規定
1	くい本体	1	J I S H 4 1 0 0 7NO1	図60による。
2	頭部金具	1	J I S H 4 1 0 0	
3	ピン	1	J I S G 4 3 0 3	

表41-小さい

番号	区分	数量	規格	規定
1	小さい	-	-	GQ-CG-L00033 4の図64による。

表42-ハンマ

番号	区分	数量	規格	規定
1	柄	1	かし	図61による。
2	ハンマ本体	1	J I S G 5 5 0 1 FC350	
3	先端ゴム	2	塩化ビニル合成ゴム	予備1個を含む。
4	頭部鉄	1	J I S G 3 1 0 1 SS400	図61による。
5	くい抜き	1	J I S G 3 1 0 1	

表43-くい抜き工具 (鉄, 1000 mm)

番号	区分	数量	規格	規定
1	くい抜き工具 (鉄, 1000 mm)	1	-	GQ-CG-L00033 4による。

表44-修理具セット

番号	区分	数量	規格	規定
1	補修テープ	各1	6 cm×2 m, 12 cm×2 m	用布は, 表50, アクリル系接着剤付
2	六角棒スパナセット	各1	5 mm (M6用), 6 mm (M8用) 及び8 mm (M10用)	J I S B 4 6 4 8による。
3	スパナ	各1	M6用, M8用, M10用	J I S B 4 6 3 0による。

表45-車両連接布

番号	区分	数量	用途	規定
1	帆布 (1)	1	本体幕全体	表50による。
2	帆布 (2)	1	泥よけ, ペケット	表51による。
3	ポリエステルテープ 1×20 OD色 60 mm	13	丸環, つり下げ金具取付用	表57による。
	ポリエステルテープ 1×20 OD色 250 mm	8	張出支柱止め用	
	ポリエステルテープ 1×20 OD色 2000 mm	12	縛り用	
4	ファスナ 8VS 開 750 mm	4	フレーム通し筒布用	表55による。
5	ファスナ 8VS 開 1500 mm	2	車種対応用	
6	ファスナ 8VS 開 1800 mm	1	屋根幕接続用	
7	ファスナ 8VS 2050 m	1	側面幕接続用	
8	面ファスナ 50 mm OD色 B 200 mm	6	側面幕接続用	表56による。
9	調節金 ポリアセタール 8 mm	10	張網用	図62による。
10	はとめ #2	28	裾止め用, 張網ペケット用	GQ-CG-L00033 4 図2による。
11	はとめ #5	13	柱受け用	
12	混ねんロープ OD色 6 mm 500 mm	14	裾止め用	表60による。
13	混ねんロープ OD色 8 mm 3000 mm	2	側面あおり止め用	
	混ねんロープ OD色 8 mm 3600 mm	4	張網 (短) 用	
	混ねんロープ OD色 8 mm 5000 mm	4	引網用	
	混ねんロープ OD色 8 mm 5600 mm	4	張網 (長) 用	
	混ねんロープ OD色 8 mm 6000 mm	4	屋根引き網用	
	混ねんロープ OD色 8 mm 14000 mm	1	車両進入口縛り用	
14	吊り下げ金具	12	敷布つり用	図62による。

表45一車両連接布（続き）

番号	区分	数量	用途	規定
15	カラビナ黒	2	張網用	図62による。
16	丸環 22 mm	1	照明具つり用	GQ-CG-L00033
17	銘板	1	—	4による。
18	縫糸 ポリエステル #8	1	—	JIS L 2511による。
	縫糸 ポリエステル #20	1	—	

表46一車両連接布用敷布

番号	区分	数量	用途	規定
1	帆布（2）	1	敷布全体	表51による。
2	ポリエステルテープ 1×20 OD色	12	丸環取付用	表57による。
3	丸環 22 mm	12	敷布取付用	GQ-CG-L00033
4	銘板	1	—	4による。
5	縫糸 ポリエステル #20	1	—	JIS L 2511による。

表47一車両後部遮光幕（3½tトラック用）

番号	区分	数量	用途	規定
1	帆布（1）	1	本体幕全体	表50による。
2	混ねんロープ OD色 8 mm 10000 mm	1	車両縛り用	表60による。
3	銘板	1	—	GQ-CG-L00033 4による。
4	縫糸 ポリエステル #20	1	—	JIS L 2511による。

表48一車両後部遮光幕（高機動車用）

番号	区分	数量	用途	規定
1	帆布（1）	1	本体幕全体	表50による。
2	面ファスナ 25 mm OD色 A 610 mm	1	ステップ閉塞用	表56による。
3	面ファスナ 50 mm OD色 B 610 mm	1		
4	混ねんロープ OD色 8 mm 10000 mm	1	車両縛り用	表60による。
5	銘板	1	—	GQ-CG-L00033 4による。
6	縫糸 ポリエステル #20	1	—	JIS L 2511による。

表49-図名称

番号	図名称	番号	図名称
1	業務用天幕2型(一般用・補給用)	39	梁上部A詳細
2	業務用天幕2型(病院用)	40	梁下部B詳細
3	外幕屋根幕	41	脚C詳細
4	外幕屋根幕詳細	42	脚支台D詳細
5	外幕側面幕(一般用・補給用)	43	頂部E詳細
6	外幕側面幕(一般用・補給用) 窓, 換気口部詳細	44	峰上部F詳細
7	外幕側面妻幕(病院用)	45	峰中部G詳細
8	外幕側面妻幕(病院用) 窓, 換気口部詳細	46	峰下部H詳細
9	外幕側面幕(病院用)	47	軒上部I詳細
10	外幕側面幕(病院用) 窓, 換気口部詳細	48	軒下部J詳細
11	張出入口幕(一般用・補給用)	49	伸び止めテープ留め金具K詳細
12	張出入口幕(病院用)	50	張出入口幕用支柱
13	内幕(一般用)	51	張出入口幕用支柱(病院用・車両用)
14	内幕(病院用)	52	屋根部 A 詳細
15	蚊帳幕(一般用)	53	脚部 B 詳細
16	蚊帳幕(病院用)	54	車両接続用フレーム脚部全体図
17	本体幕敷布(一般用)	55	車両接続用フレーム上脚部A詳細
18	本体幕敷布(病院用)	56	車両接続用フレーム下脚部B詳細
19	張出入口幕敷布(病院用)	57	車両接続用フレーム梁部全体図
20	軒部接続布A	58	車両接続用フレーム梁おす部A詳細
21	軒部接続布B	59	車両接続用フレーム梁めす部B詳細
22	軒部接続布(病院用)	60	大きい
23	廊下接続布(一般用)	61	ハンマ
24	廊下接続敷布(一般用)	62	部品図1
25	廊下接続布(病院用)	63	部品図2
26	廊下接続敷布(病院用)	64	ストッパー
27	外幕屋根幕包装布	—	—
28	外幕屋根幕包装バンドA	—	—
29	外幕屋根幕包装バンドB	—	—
30	幕体包装布(大)	—	—
31	幕体包装布(小)	—	—
32	くい類包装袋	—	—
33	張出入口幕支柱等包装布	—	—
34	車両接続布	—	—
35	車両接続布用敷布	—	—
36	車両後部遮光幕(3½tトラック用)	—	—
37	車両後部遮光幕(高機動車用)	—	—
38	フレーム全体図	—	—

表50-帆布(1)

項目		規格		試験方法		
生機	原系	材料	%	ポリエステル 100	JIS L 1030-1及びJIS L 1030-2による。 JIS L 1096のA法による。	
		番手	たて	560		
	dtex	よこ	560			
	密度	本/2.54cm	たて	34以上		
			よこ	35以上		
	組織		平織			
	生地幅	cm	130以上			
加工後	色		OD色	NDS Z 8201による色番号2314 (OD色 7.5Y3/1)を標準とする。		
	質量	g/m <sup>2</sup>	420以下	JIS L 1096のA法による。		
	初期	引張強さ	たて	1373以上	JIS L 1096のA法による。つかみ間隔20cmとし、引張速度は、20±1cm/minとする(ラベルドストリップ法)。	
			よこ	1373以上		
		引裂強さ	たて	118以上		JIS L 1096のA-1法による。
			よこ	118以上		
	耐侯試験	引張強さ	たて	981以上	耐侯試験は、JIS B 7753の試験機によって500時間の試験を行う。ただし、60分間中12分間の噴霧時間とし、ブラックパネル温度は、63±3℃、湿度は、(65±5)%とする。引張強さ及び引裂強さの試験方法は、初期に同じ。	
			よこ	981以上		
		引裂強さ	たて	49以上		
			よこ	49以上		
	寸法変化率	%	たて	±2以内	JIS L 1096のD法による。	
			よこ	±2以内		
	染色堅ろう度	級	洗濯	4以上	JIS L 0844のA-2法による。	
			耐光	5以上	JIS L 0842による。	
	耐熱性			異常があつてはならない。	JIS M 7102による。	
耐寒性			異常があつてはならない。	JIS M 7102による。ただし、恒温槽は、-30℃の液槽とする。		
耐水度	mm		1000以上	JIS L 1092の静水圧法A法による。		
酸素指数			25以上	JIS L 1091による。		
燃焼性	級		防炎2以上	JIS Z 2150による。ただし、試験体の前処理はA法、加熱時間は2分とする。		
加工法			特殊塩化ビニル両面コーティング加工とし、高遮光性・高接着性・高防炎性・高耐寒性・高耐候性の付帯加工	—		
遮光性			完全遮光	—		

表51-帆布(2)

項目		規格		試験方法		
生機	原糸	材料	%	ポリエステル100	JIS L 1030-1及びJIS L 1030-2による。	
				番手	たて	10 <sup>S</sup>
	よこ	10 <sup>S</sup>	15 <sup>S</sup>			
	より合わせ数	たて	1			
		よこ	1			
	密度 本/2.54 cm	たて	44以上	53以上		
		よこ	40以上	50以上		
	組織	平織				
生地幅	cm	90以上				
加工後	色		OD色		NDS Z 8201による色番号2314 (OD色 7.5Y3/1)を標準とする。	
	質量		g/m <sup>2</sup>	580以下	JIS L 1096のA法による。	
	引張強さ	たて	981以上		JIS L 1096のA法による。つかみ間隔20 cmとし、引張速度は、20±1 cm/minとする(ラベルドストリップ法)。	
			よこ	785以上		
	引裂強さ	N	たて	49以上		
			よこ	49以上		
	寸法変化率	%	たて	±2以内		
			よこ	±2以内		
	染色堅ろう度	洗濯	4以上		JIS L 0844のA-2法による。	
		耐光	5以上		JIS L 0842による。	
	耐熱性		異常があつてはならない。		JIS M 7102による。	
	耐寒性		異常があつてはならない。		JIS M 7102による。恒温槽は、-30℃の液槽とする。	
耐水度		mm	1000以上		JIS L 1092の静水圧法A法による。	
酸素指数		25以上		JIS L 1091による。		
燃焼性		級	防炎2以上		JIS Z 2150による。ただし、試験体の前処理はA法、加熱時間は、2分とする。	
<b>注記</b> 帆布の表面の荒さについては、ポリエステル帆布106号と同等でなければならない。						

表52—生地

項目		規格		試験方法	
生機	原糸	材料	% 難燃ビニロン 綿	70±5 30±5	JIS L 1030-1及びJIS L 1030-2による。 JIS L 1096のA法による。
				番手	
	よこ	30 <sup>s</sup>			
	より合わせ 数	たて	2		
		よこ	2		
	密度 本/2.54 cm	たて	48以上		
		よこ	42以上		
	組織	平織			
生地幅	cm	100以上			
加工後	色		うす緑	JIS Z 8721の7.5G8/2を標準とする。	
	質量	g/m <sup>2</sup>	200以下	JIS L 1096のA法による。	
	引張強さ N/5 cm	たて	687以上	JIS L 1096のA法による。つかみ 間隔20 cmとし、引張速度は、20±1 cm/minとする。(ラベルドストリップ法)	
		よこ	491以上		
	寸法変化率 %	たて	±3以内	JIS L 1096のD法による。	
		よこ	±3以内		
	染色堅ろう度 級	洗濯	4以上	JIS L 0844のA-2法による。	
		耐光	3以上	JIS L 0842による。	
はっ水度	4以上		JIS L 1092による。		
酸素指数	25以上		JIS L 1091による。		

表53—蚊帳地

項目		規定		試験方法
原糸	材料	%	ポリエステル 100 (ポリ塩化ビニル樹脂コーティング)	JIS L 1030-1及びJIS L 1030-2による。
	番手	d t e x	560	
組織		平織		JIS L 1096のA法による。
密度 本/2.54 cm	たて	20以上		
	よこ	19以上		
生地幅	cm	189以上		
質量	g/m <sup>2</sup>	170標準		
破裂強さ	k P a	2180以上		

表53-蚊帳地 (続き)

項目		規格		試験方法
引っぱり強さ N/5 cm	たて	784以上		JIS L 1096のA法 (ラベルドストリップ法) による。
	よこ	784以上		
色		OD色		NDS Z 8201による色番号2314 (OD色7.5Y3/1) を標準とする。
寸法変化率 %	たて	±1以内		JIS L 1096のD法による。
	よこ	±1以内		
染色堅ろう度 級	洗濯	5以上		JIS L 0844のA-2号による。
	耐光	5以上		JIS L 0842の第3露光法による。
防炎加工	級	2以上		JIS Z 2150による。

表54-ビニロンメッシュ

項目			規格	試験方法
生機	原糸	材料 %	ビニロン100	JIS L 1030-1及びJIS L 1030-2による。
		番手 d t e x	たて	1 320
	よこ		1 320	
	より合わせ数	たて	3	—
		よこ	3	
	密度 本/10 cm	たて	20以上	—
よこ		20以上		
加工後	色		OD色	—
	質量 g/m <sup>2</sup>		500以下	JIS L 1096のA法による。
	引張強さ N/3 cm	たて	1 275以上	JIS L 1096のA法による。つかみ間隔20 cmとし、引張速度は、(20±1) cm/minとする。(ラベルドストリップ法)
		よこ	1 275以上	
	引裂強さ N	たて	295以上	JIS L 1096のA-1法による。
		よこ	295以上	
摩耗強さ (減量率) %		5以下	JIS L 1096の8.19.3のC法を準用する。ただし、荷重2.45 N, 50回、摩耗輪H-18とする。	
加工方法			発泡塩化ビニル樹脂加工	



表55-ファスナ

項目		規格			試験方法
種類		No. 5 コイル 開製品	No. 5 コイル 止製品	No. 8 ビスロン 開製品	J I S S 3 0 1 5による。
性能		M級		MH級	
材料	エレメント (ムシ)	ポリエステル	ポリエステル	ポリアセタール 樹脂	—
	テープ (素材) %	ポリエステル100			—
	幅 mm	16			
	スライダ	亜鉛合金ダイカスト			J I S H 5 3 0 1による。
	上止め	ポリエステル	丹銅	ポリアセタール 樹脂	—
	下止め	—	アルミニウム合 金	—	—
	開具	亜鉛合金ダイカ スト	—	ポリアセタール 樹脂	—
強度	チェーン横引 き N (最小)	450	450	390	J I S S 3 0 1 5による。
	開具横引き N (最小)	80	—	120	
チェーン幅	mm	6.5±0.1 2	6.5±0.12	7.4±0.18	—
色		OD色		OD色又は白	—

表56-面ファスナ

項目	規格		試験方法
	A	B	
種類	フックテープ	ループテープ	—
材料 %	ポリエステル 100		J I S L 1 0 3 0-1及びJ I S L 1 0 3 0-2による。
色	OD色及び白		—
品質	1種3号		J I S L 3 4 1 6による。

表57-ポリエステルテープ

項目	規格		試験方法
	1	2	
組織	杉織一つ山		J I S L 1 0 9 6のA法による。
色	OD色	白	
厚さ×幅	mm 1×20		

表57-ポリエステルテープ (続き)

項目		規格		試験方法
		1	2	
番手/より合わせ数		20/3		JIS L 1096のA法による。
密度	たて糸 本 (最小)	60		
	よこ糸 (最小) /25 mm	24		
質量 (最小) g/m		7		
引張強さ (最小) N		980		JIS L 1096のA法を準用する。

表58-ナイロンテープ

項目			規格			試験方法
			1	2	3	
厚さ×幅 mm			1.5×25	2×38	2×50	JIS L 1096のA法による。
組織			杉織一つ山	二重織	二重織	
密度	たて糸	本 (最小)	82	140	180	
		糸番手 d t e x	1870	1870	1870	
	たて糸 (耳糸)	本 (最小)	—	4	4	
		糸番手 d t e x	—	940	940	
	よこ糸	本 (最小) / 25 mm	18	26	26	
		糸番手 d t e x	940//	940//	940//	
	からみ糸	本 (最小)	—	17	22	
		糸番手 d t e x	—	940	940	
質量 g/m			22以上	42以上	55以上	
引張強さ N			5800 以上	10300 以上	13300 以上	JIS L 1096のA法を準用する。

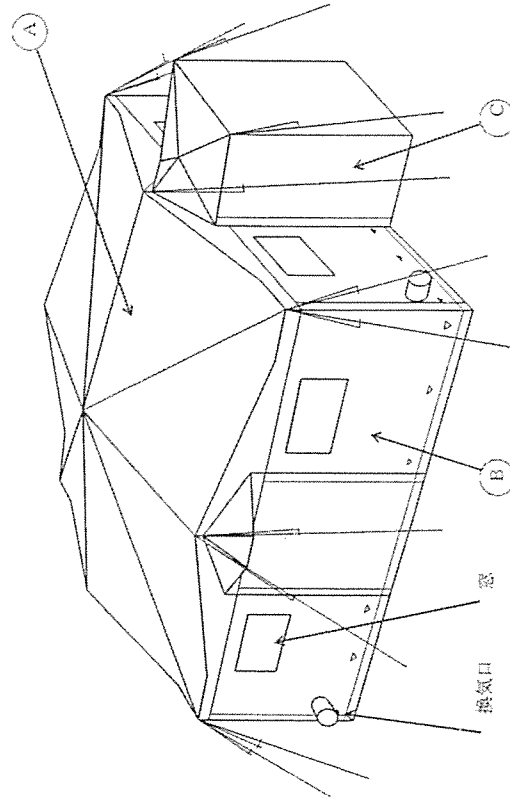
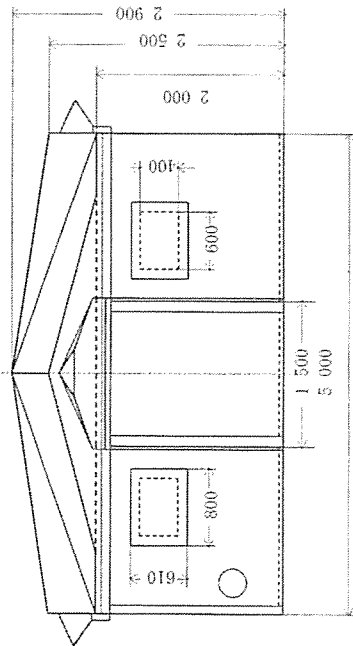
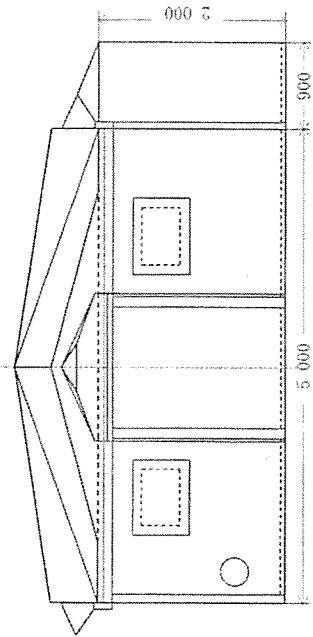
表59-ケブラーテープ

項目		規格	試験方法
材料	たて d t e x	アラミド 1670	—
	よこ	ポリエステル 20/3	
組織		杉織一つ山	—
厚さ×幅 mm		1.6×20	—
密度	たて /幅	108	—
	よこ糸 (最小) 本/30 mm	17以上	

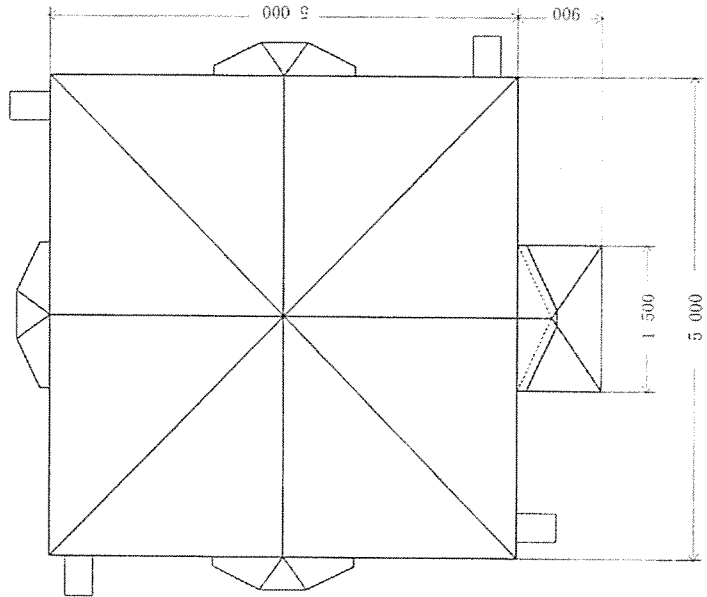
表60—混ねんロープ

項目	規格		試験方法
混ねん比率 %	6 mm用	ポリエチレン70±4 ナイロンスパン25±2 ポリエステル5±2	J I S L 1 0 3 0 - 1 及 び J I S L 1 0 3 0 - 2 による。
	8 mm用	ポリエチレン70±4 ナイロンスパン25±2 ポリエステル5±2	
質量 kg / 200 m	6 mm用	3.3以上	—
	8 mm用	7.0以上	
引張強度 N	6 mm用	2 9 4 0 以上	J I S L 2 7 0 5 を 準 用 する。
	8 mm用	4 9 0 0 以上	
染色堅ろう度 (耐光) 級	6 mm用	4以上	J I S L 0 8 4 2 の 第 3 露光法による。
	8 mm用	4以上	

単位 mm

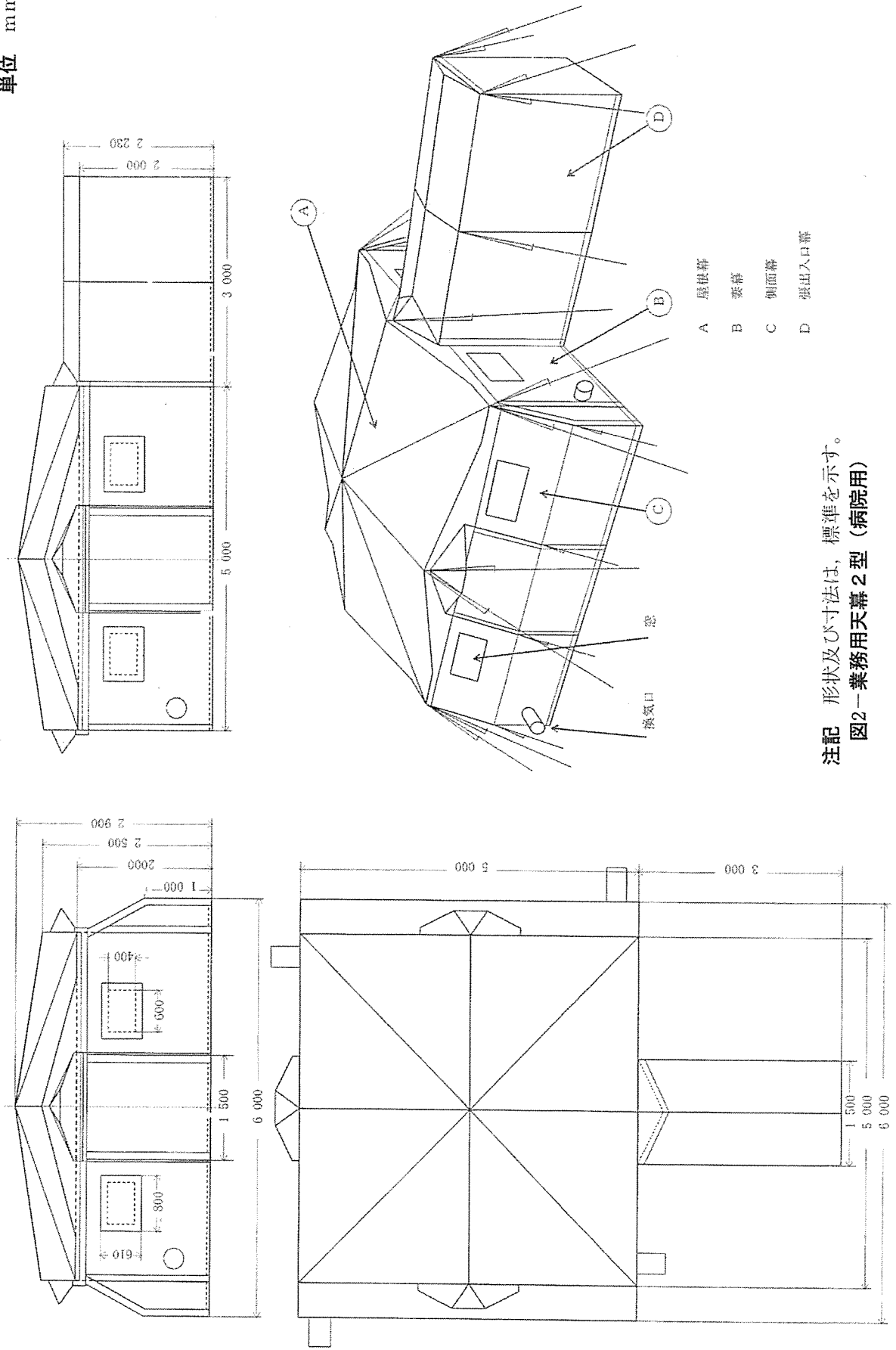


- A 屋根葺
- B 前面葺
- C 張出入口葺



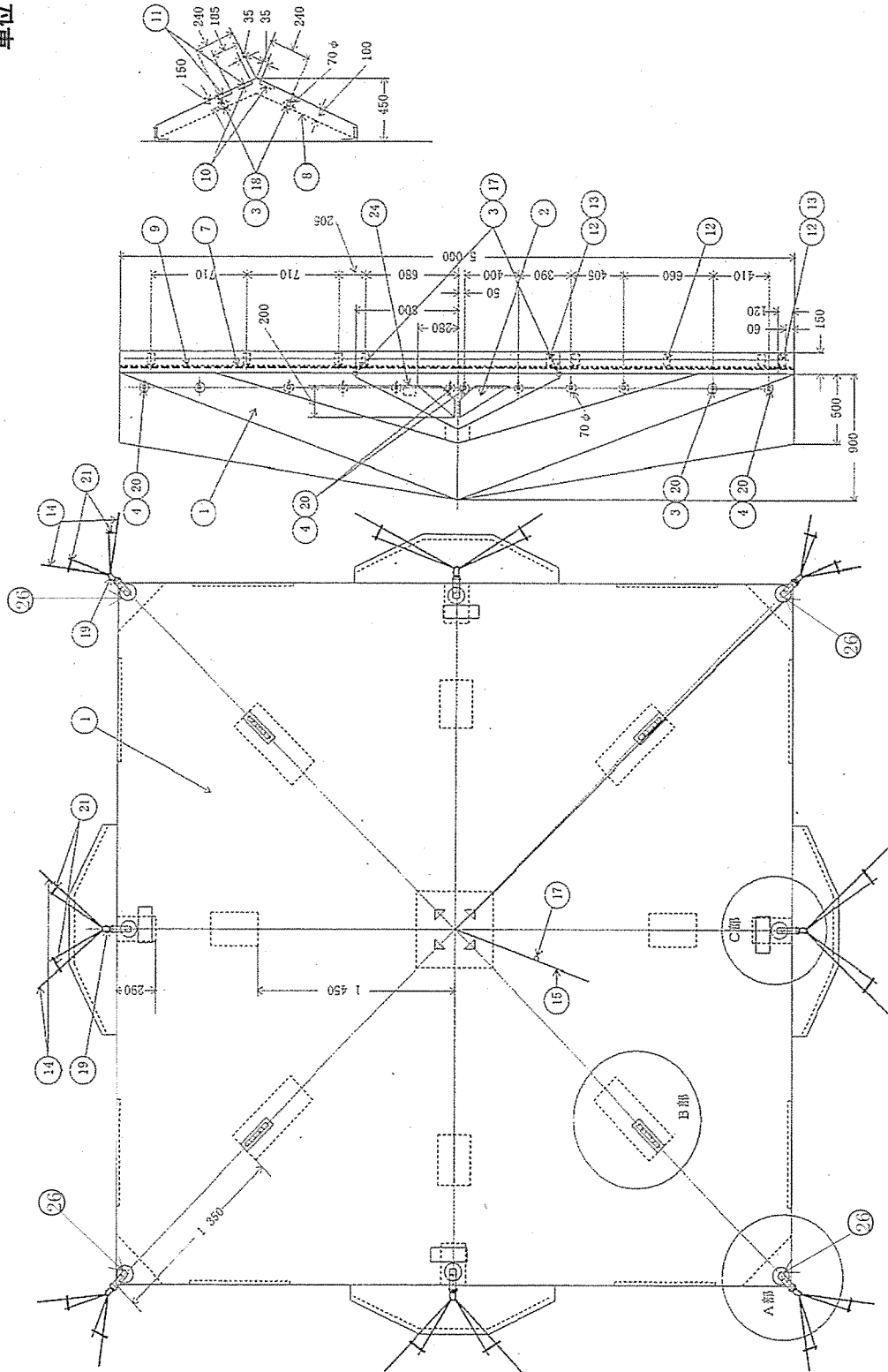
注記 形状及び寸法は、標準を示す。  
 図1—業務用天幕2型（一般用・補給用）

単位 mm



注記 形状及び寸法は、標準を示す。  
 図2—業務用天幕2型（病院用）

単位 mm

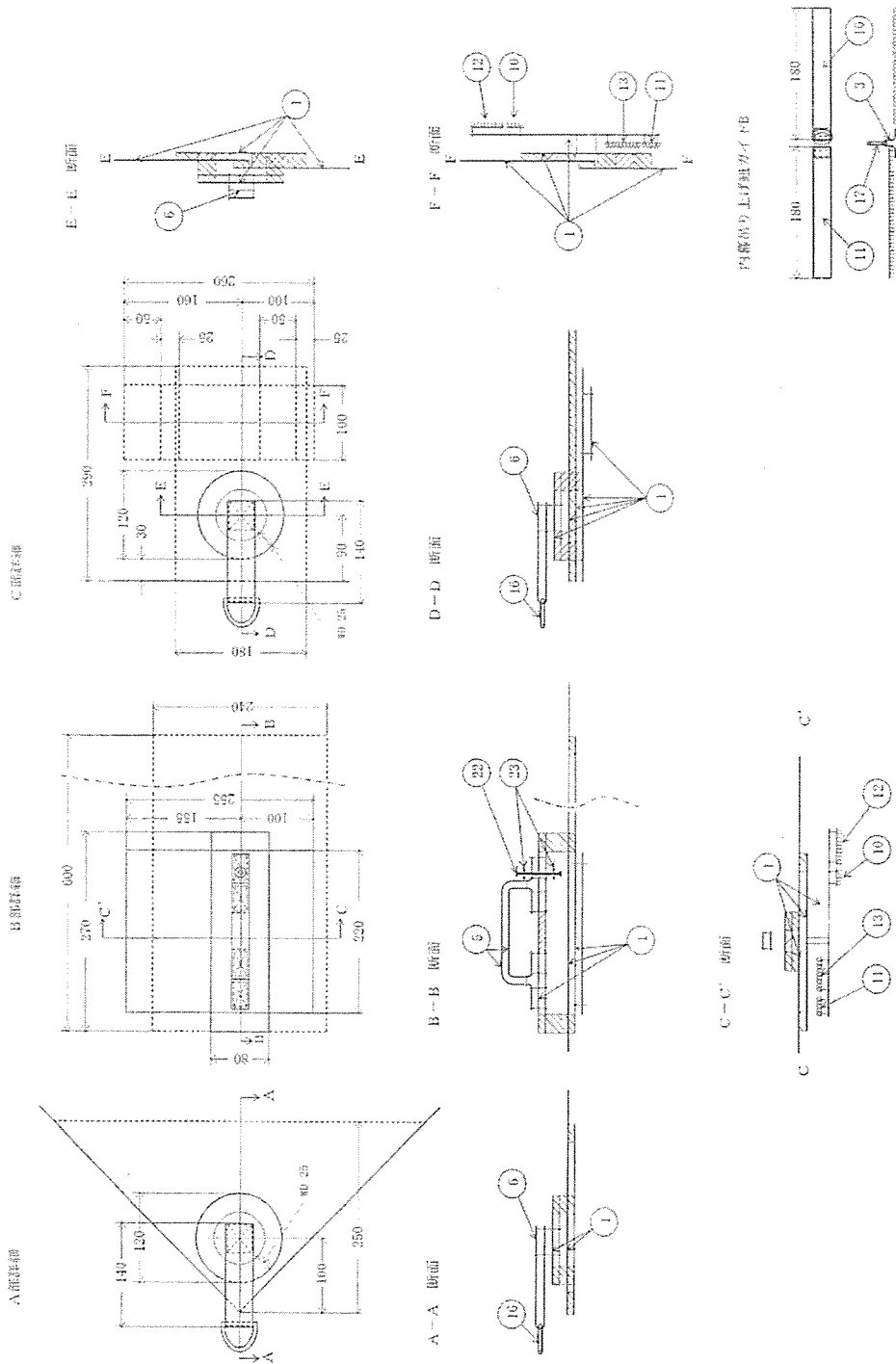


注記1 形状及び寸法は、標準を示す。

注記2 部品の番号は、表9による。

図3-外幕屋根幕

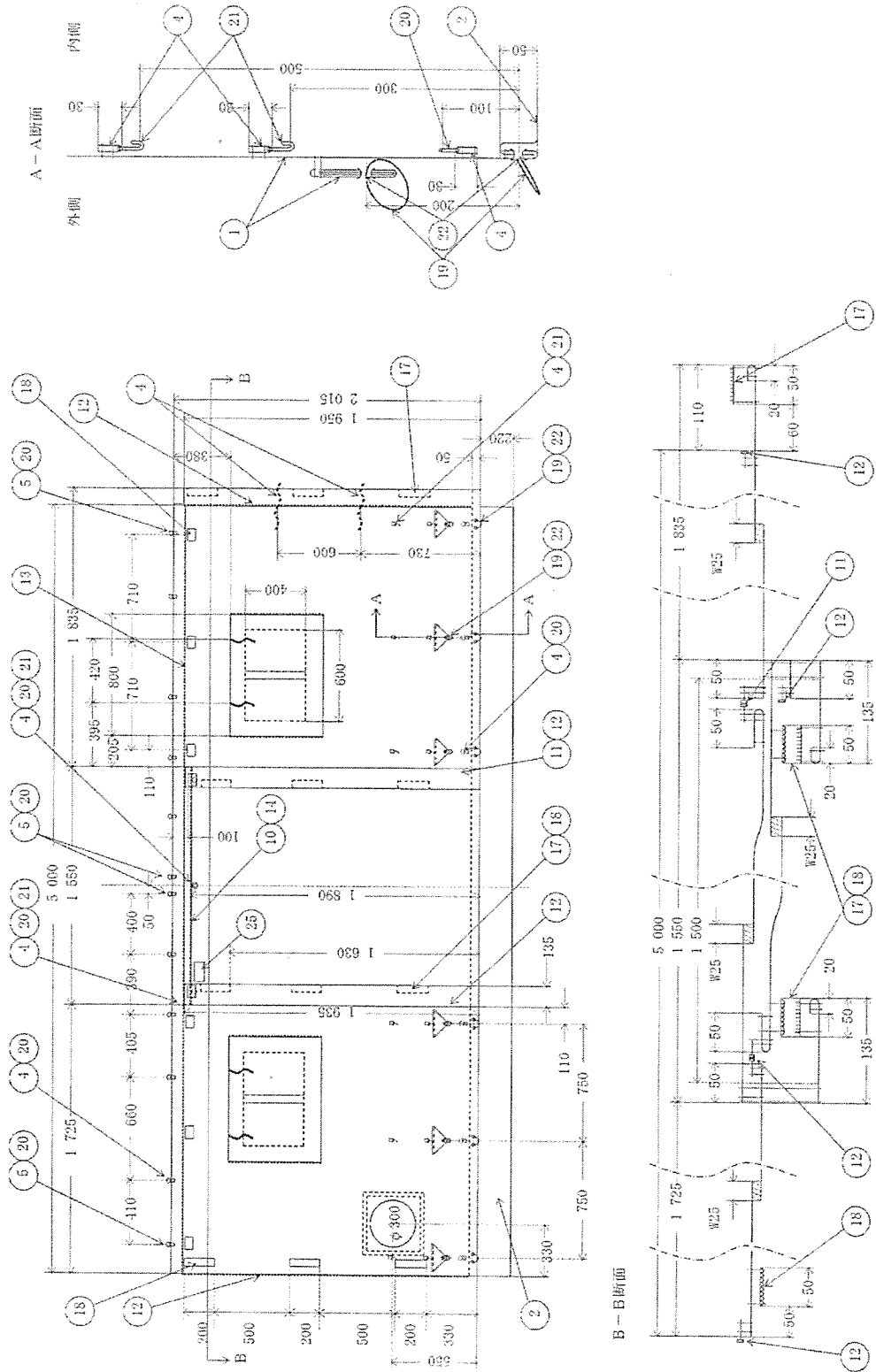
単位 mm



注記1 形状及び寸法は、標準を示す。  
 注記2 部品の番号は、表9による。

図4—外幕屋根幕詳細

単位 mm



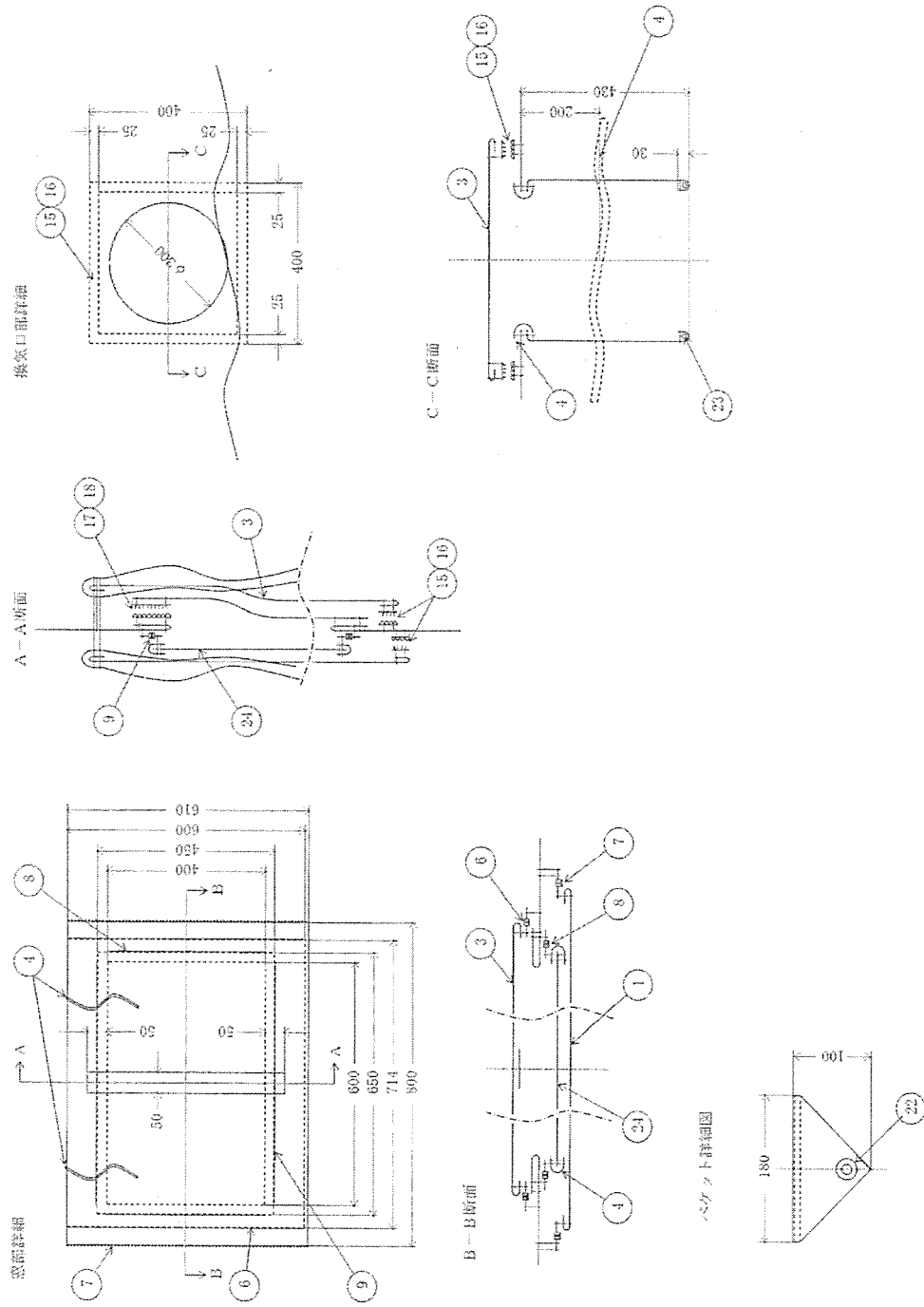
注記1 形状及び寸法は、標準を示す。

注記2 部品の番号は、表10による。

図5—外幕側面幕（一般用・補給用）



単位 mm

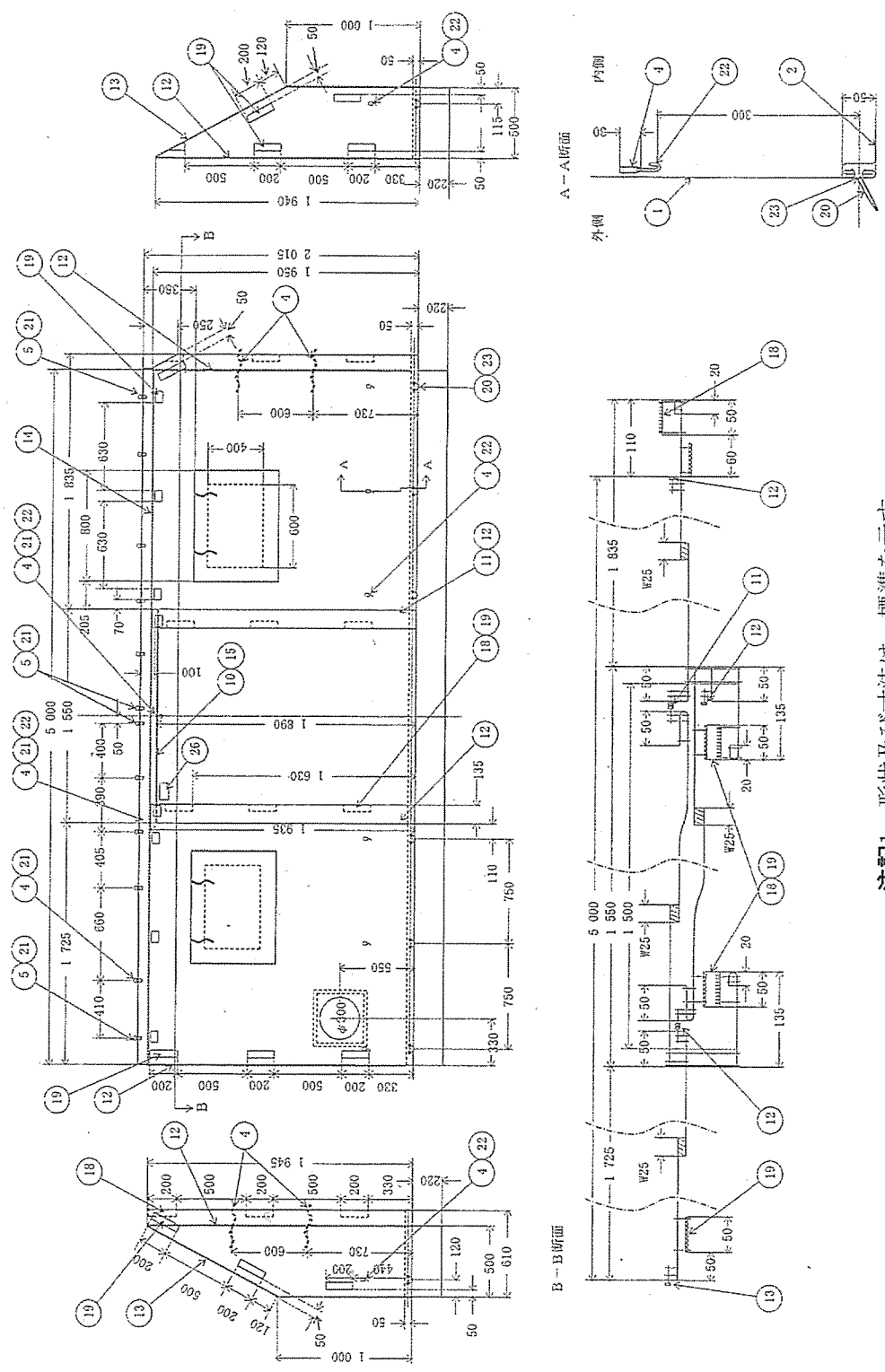


注記1 形状及び寸法は、標準を示す。

注記2 部品の番号は、表10による。

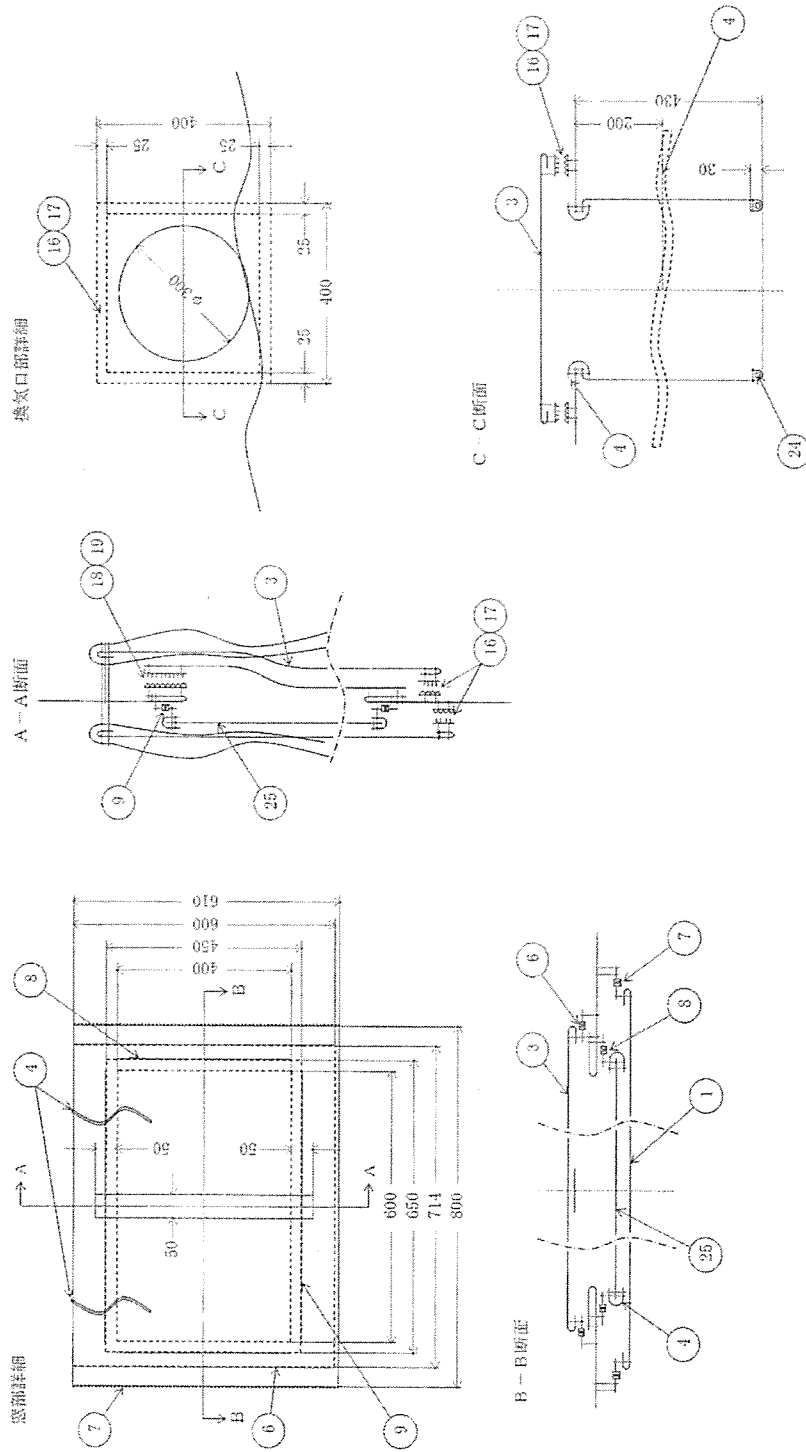
図6—外幕側面幕（一般用・補給用）窓，換気口部詳細

単位 mm



注記1 形状及び寸法は、標準を示す。  
 注記2 部品の番号は、表11による。  
 図7-外幕側面妻幕（病院用）

単位 mm

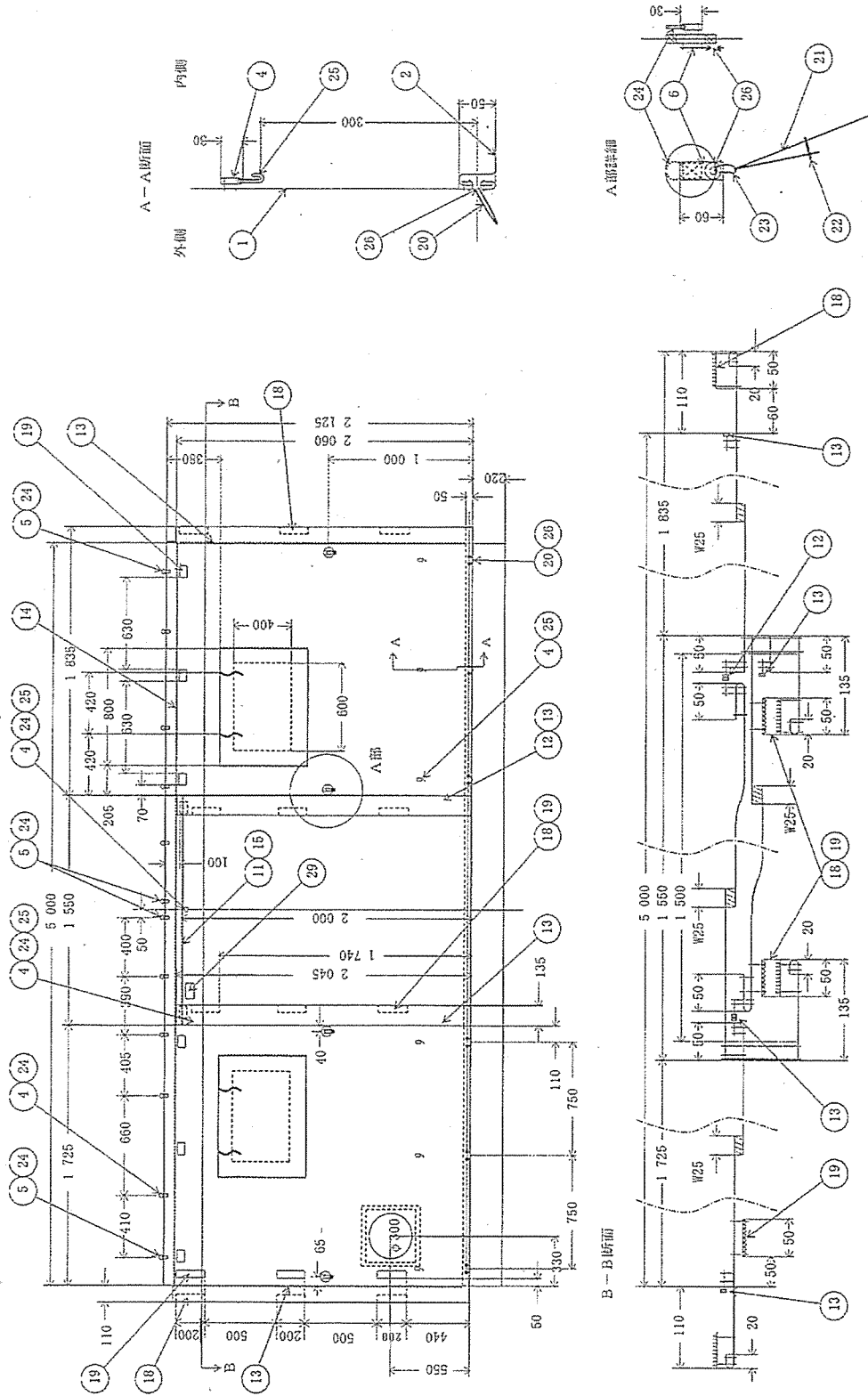


注記1 形状及び寸法は、標準を示す。

注記2 部品の番号は、表11による。

図8—外幕側面妻幕（病院用）窓，換気口部詳細

単位 mm

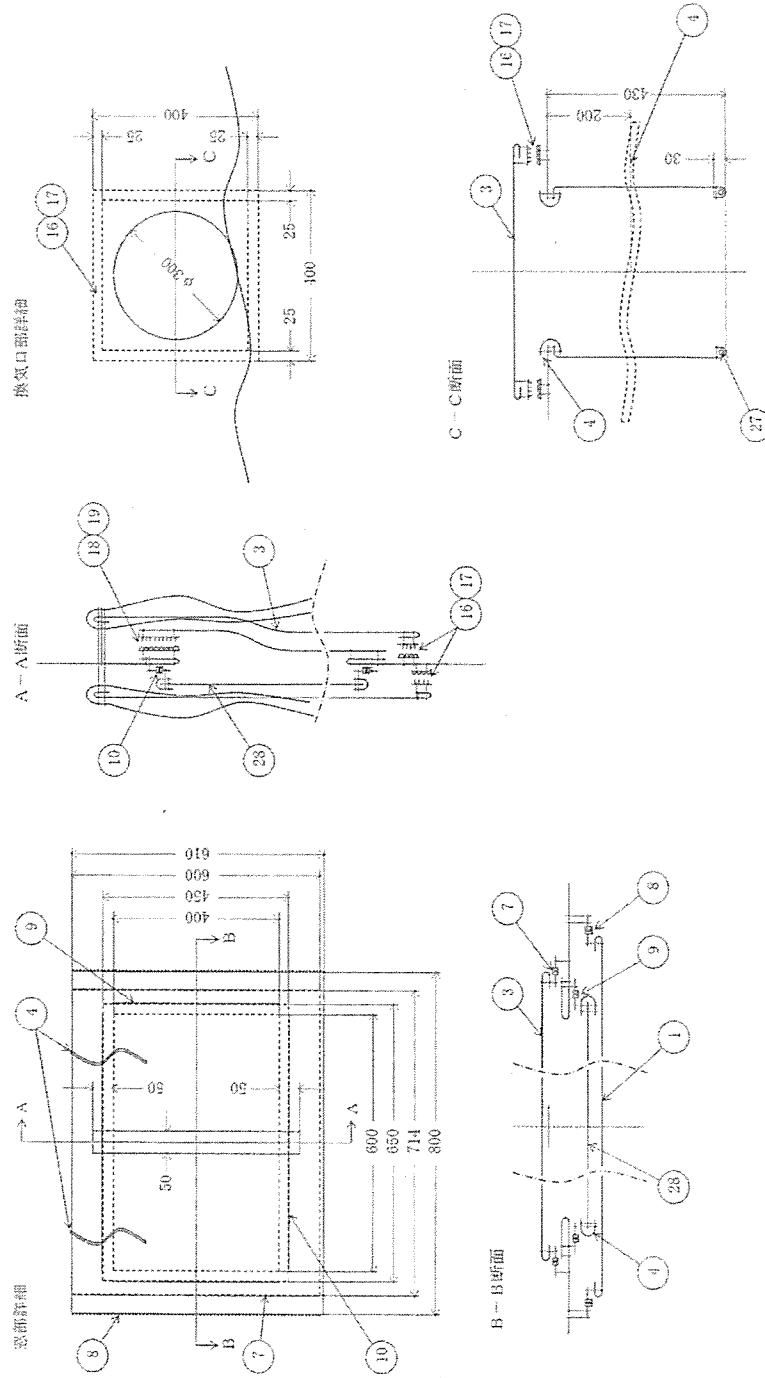


注記1 形状及び寸法は、標準を示す。

注記2 部品の番号は、表12による。

図9—外幕側面幕（病院用）

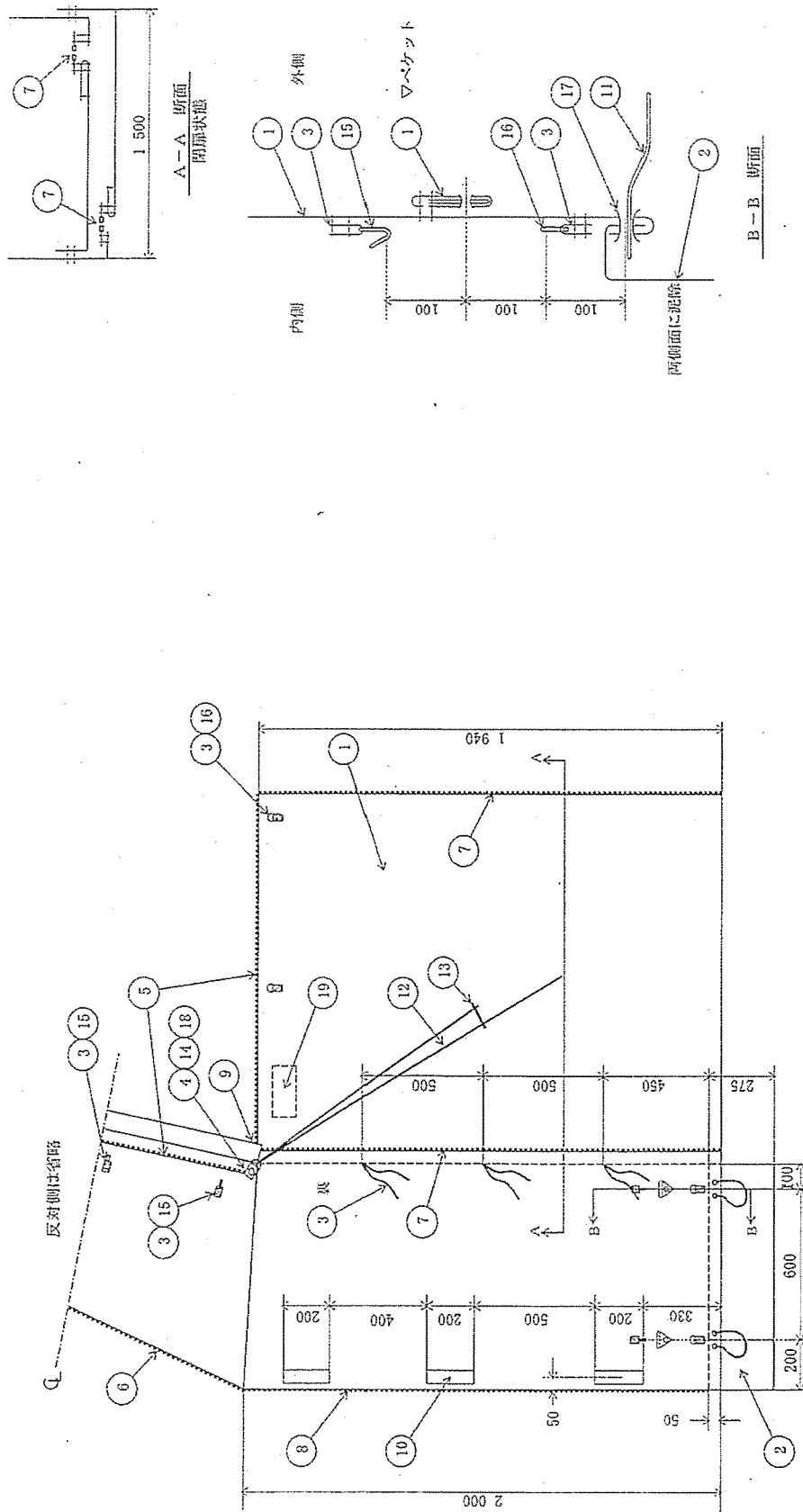
単位 mm



注記1 形状及び寸法は、標準を示す。  
 注記2 部品の番号は、表I2による。

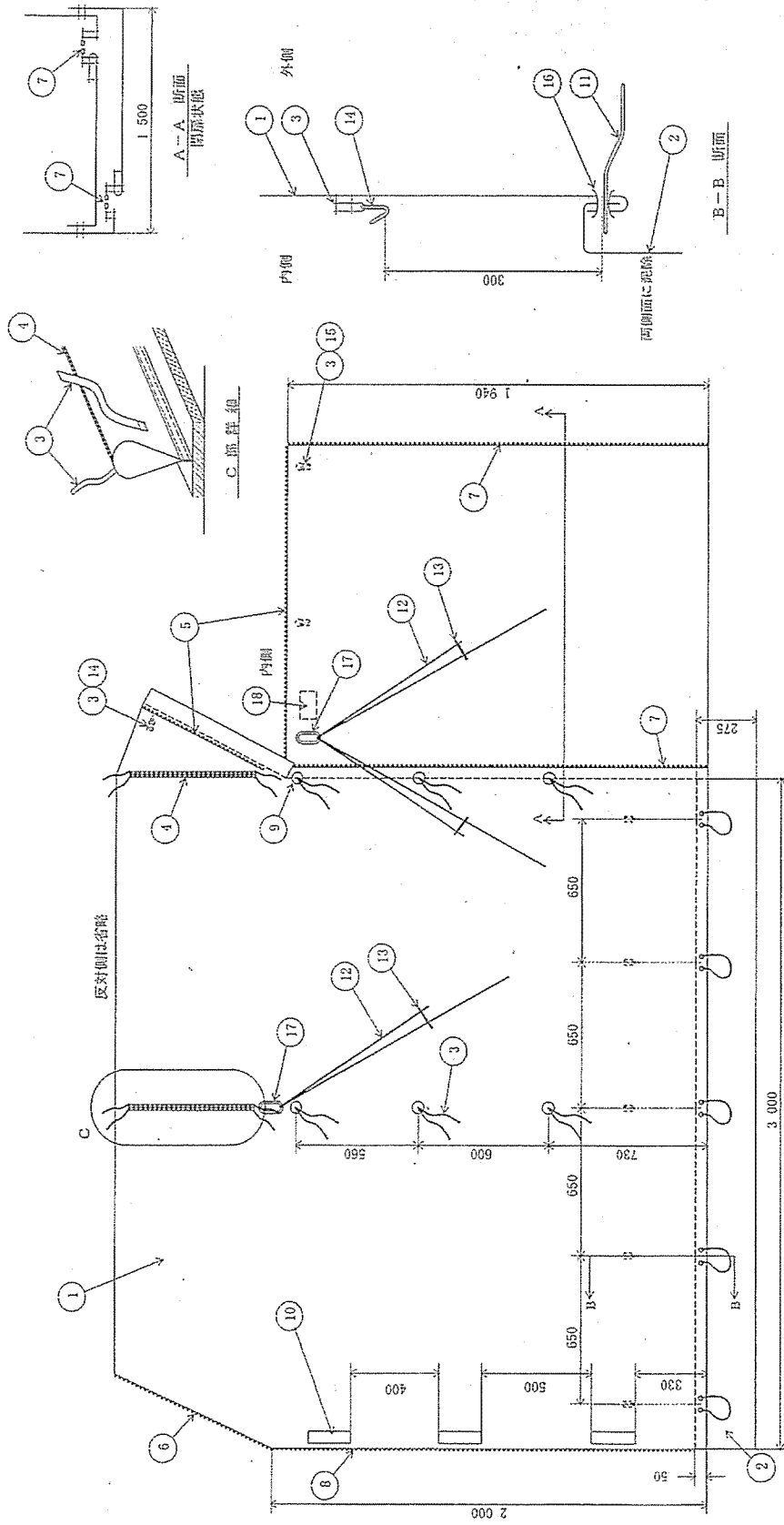
図10—外幕側面幕（病院用）窓，換気口部詳細

単位 mm



注記1 形状及び寸法は、標準を示す。  
 注記2 部品の番号は、表13による。  
 図11 一張出入口幕 (一般用・補給用)

単位 mm

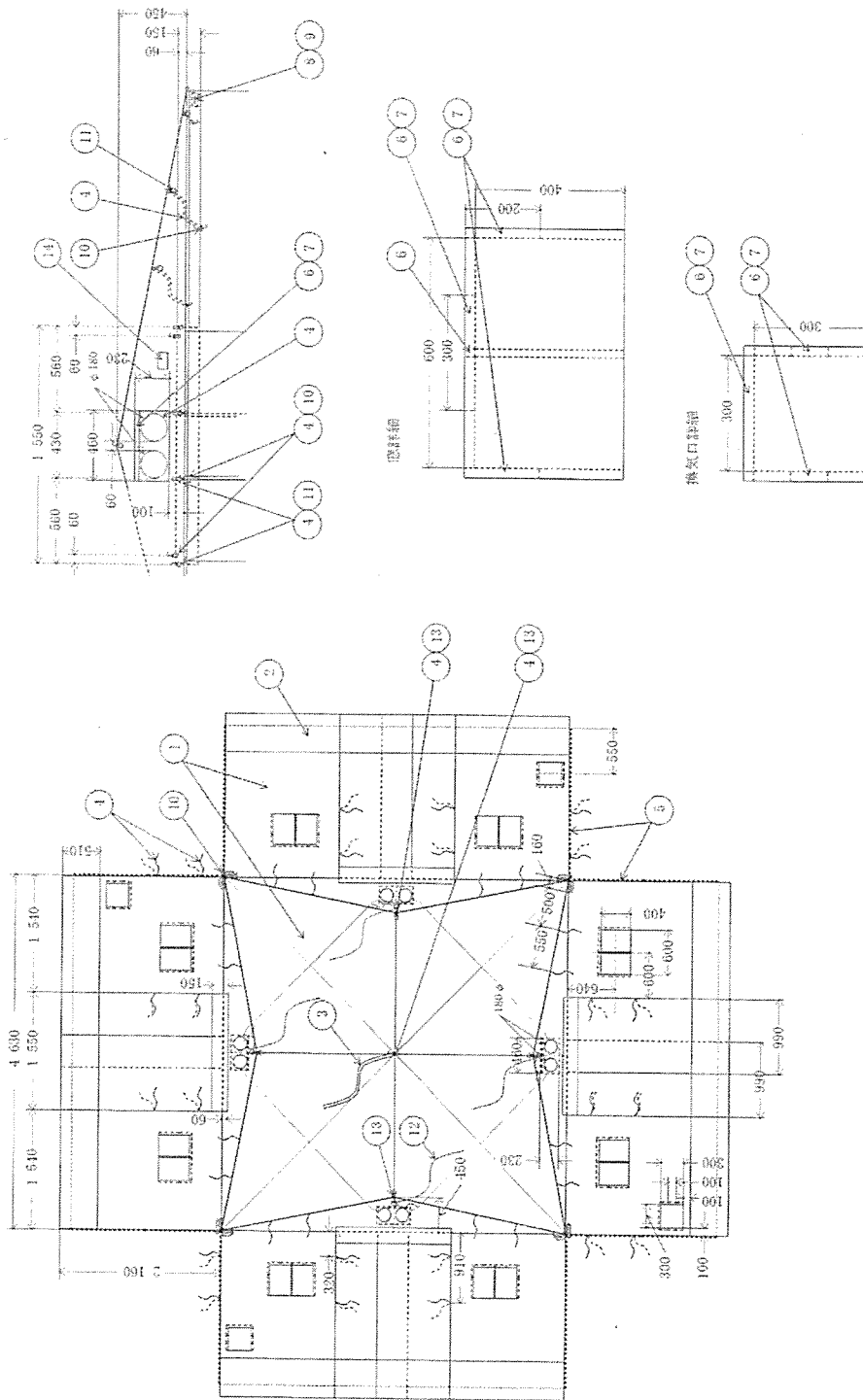


注記1 形状及び寸法は、標準を示す。

注記2 部品の番号は、表14による。

図12-張出入口幕 (病院用)

単位 mm



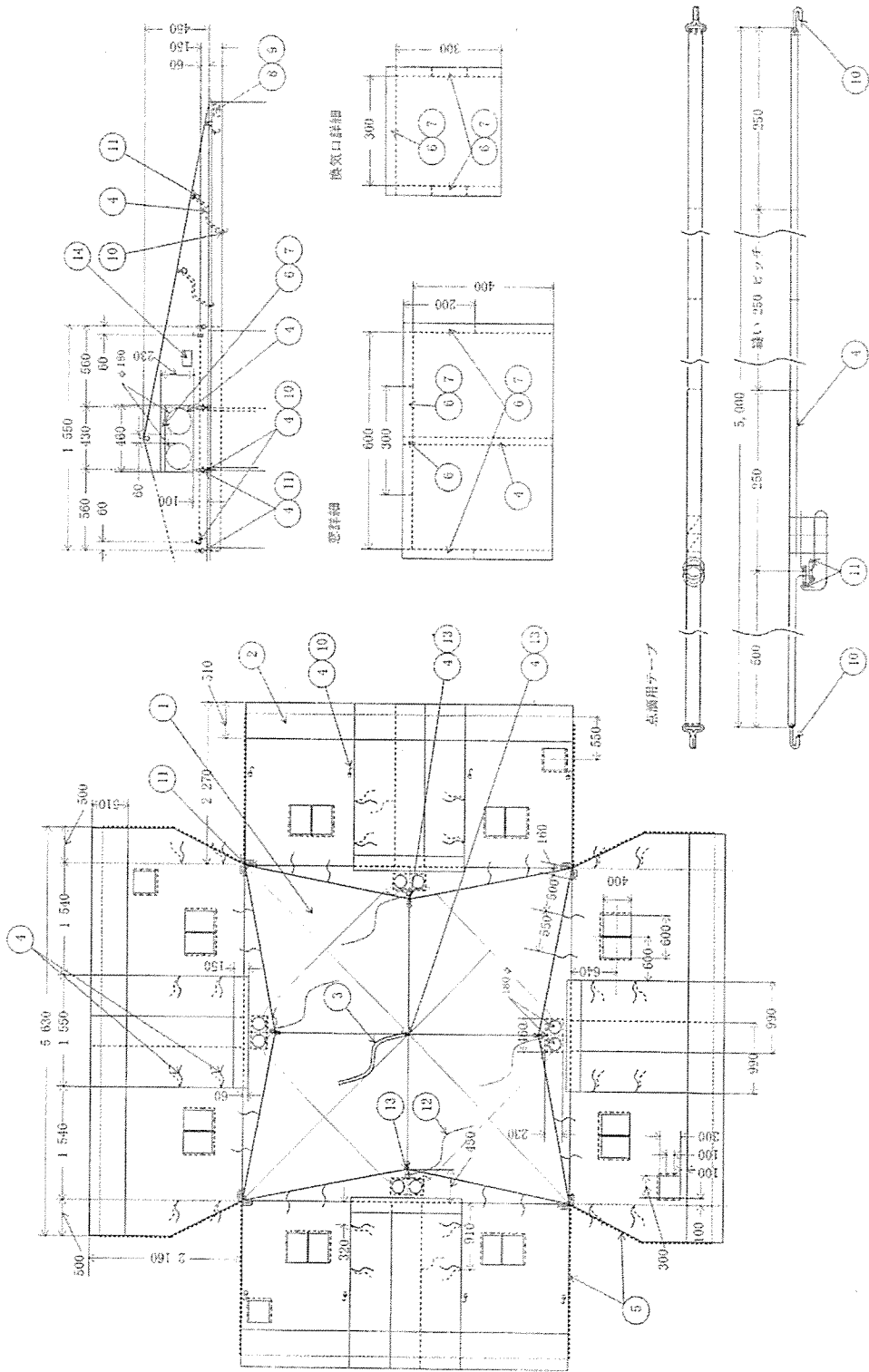
注記1 形状及び寸法は、標準を示す。

注記2 部品の番号は、表15による。

図13—内扉（一般用）



単位 mm

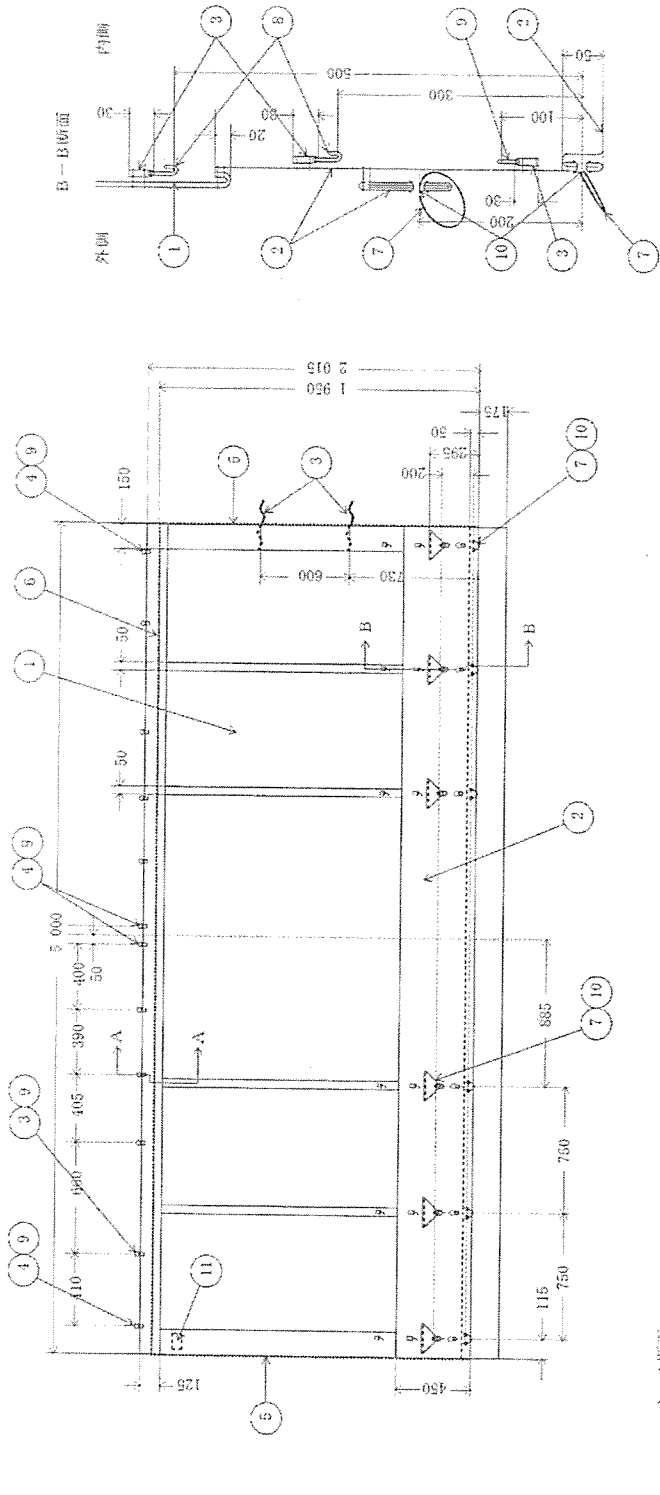


注記1 形状及び寸法は、標準を示す。

注記2 番号の部品は、表16による。

図14—内幕（病院用）

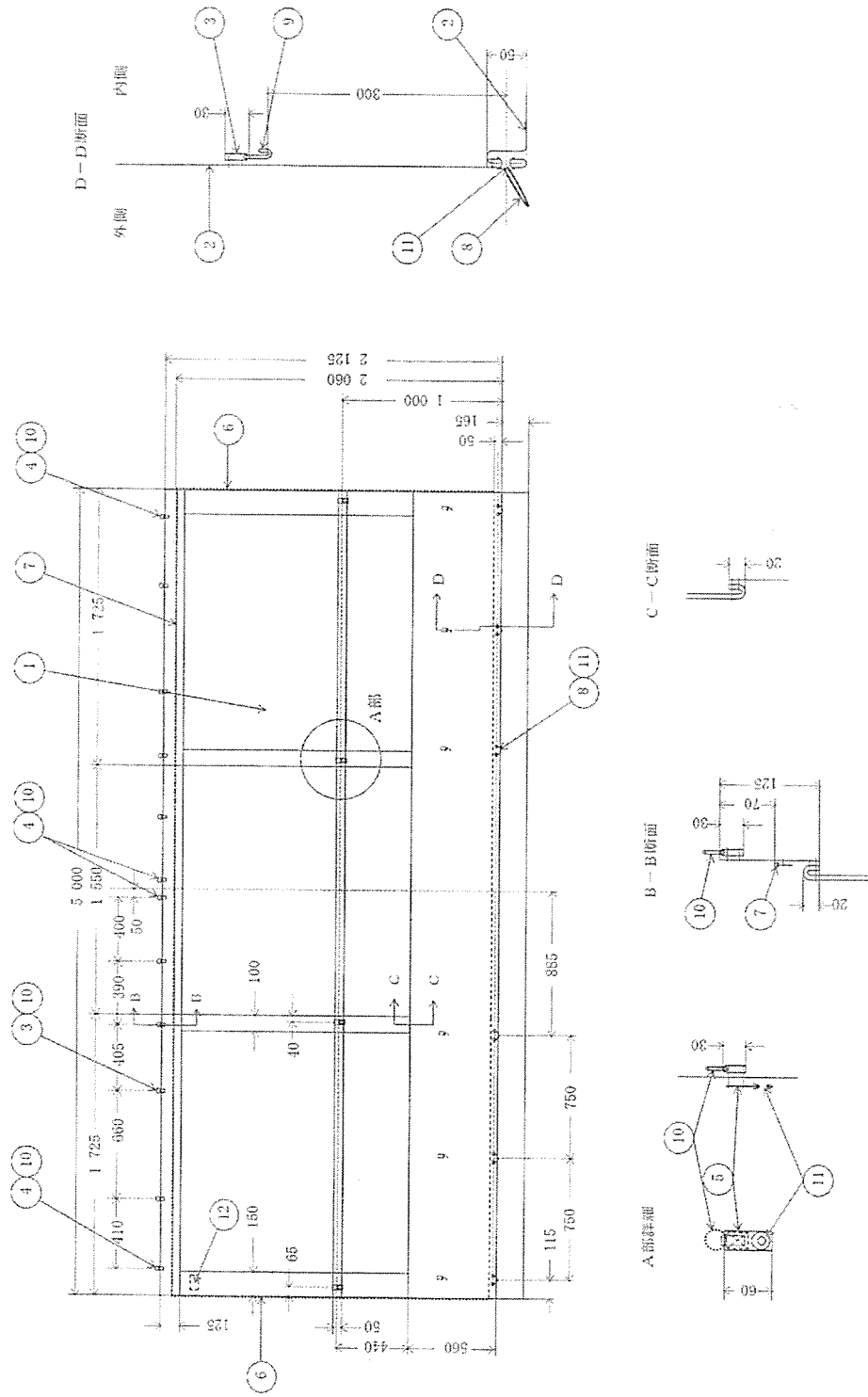
単位 mm



注記1 形状及び寸法は、標準を示す。  
 注記2 部品の番号は、表17による。

図15—蚊帳幕（一般用）

単位 mm

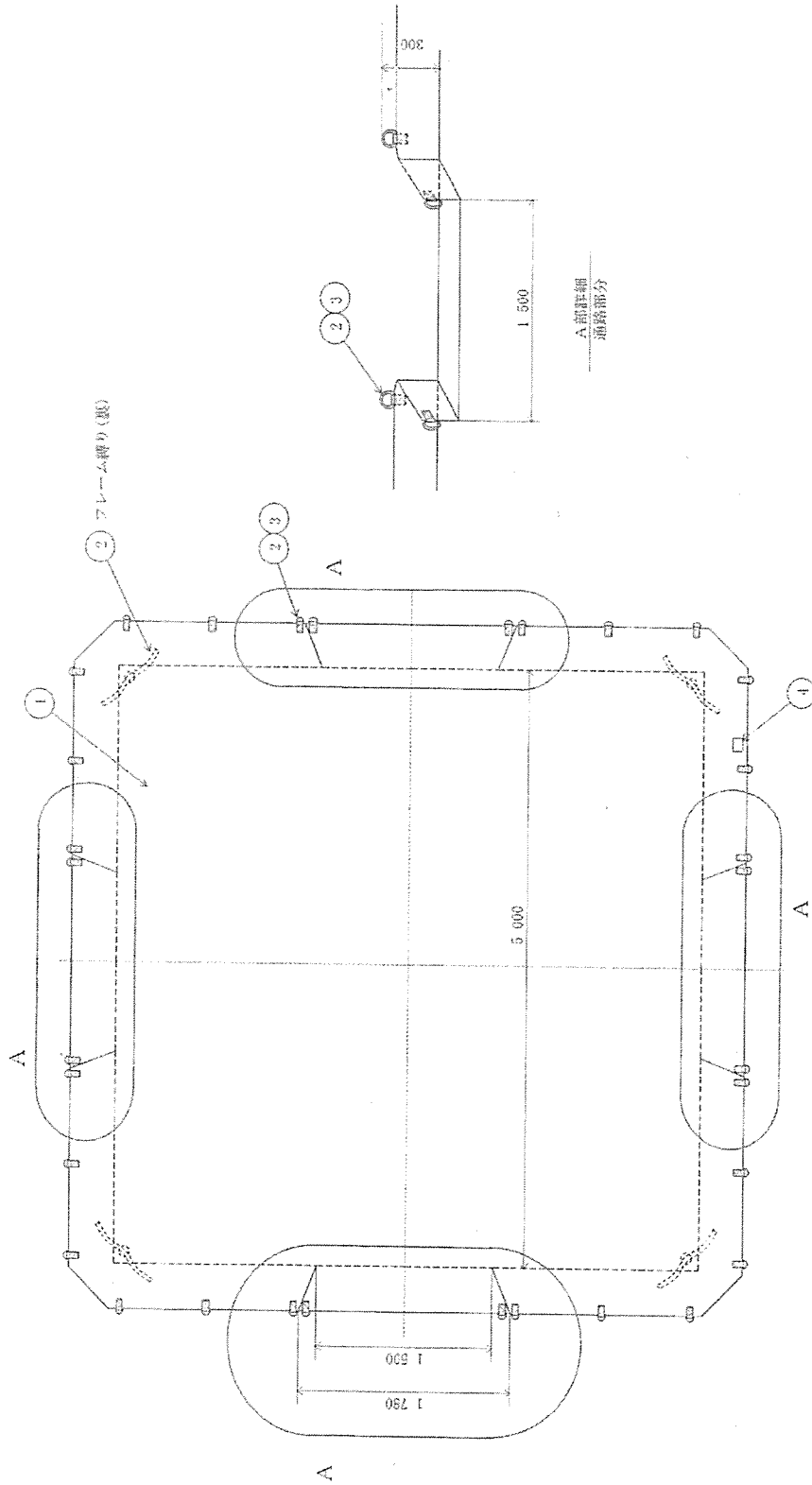


注記1 形状及び寸法は、標準を示す。

注記2 部品の番号は、表18による。

図16—蚊帳幕 (病院用)

単位 mm

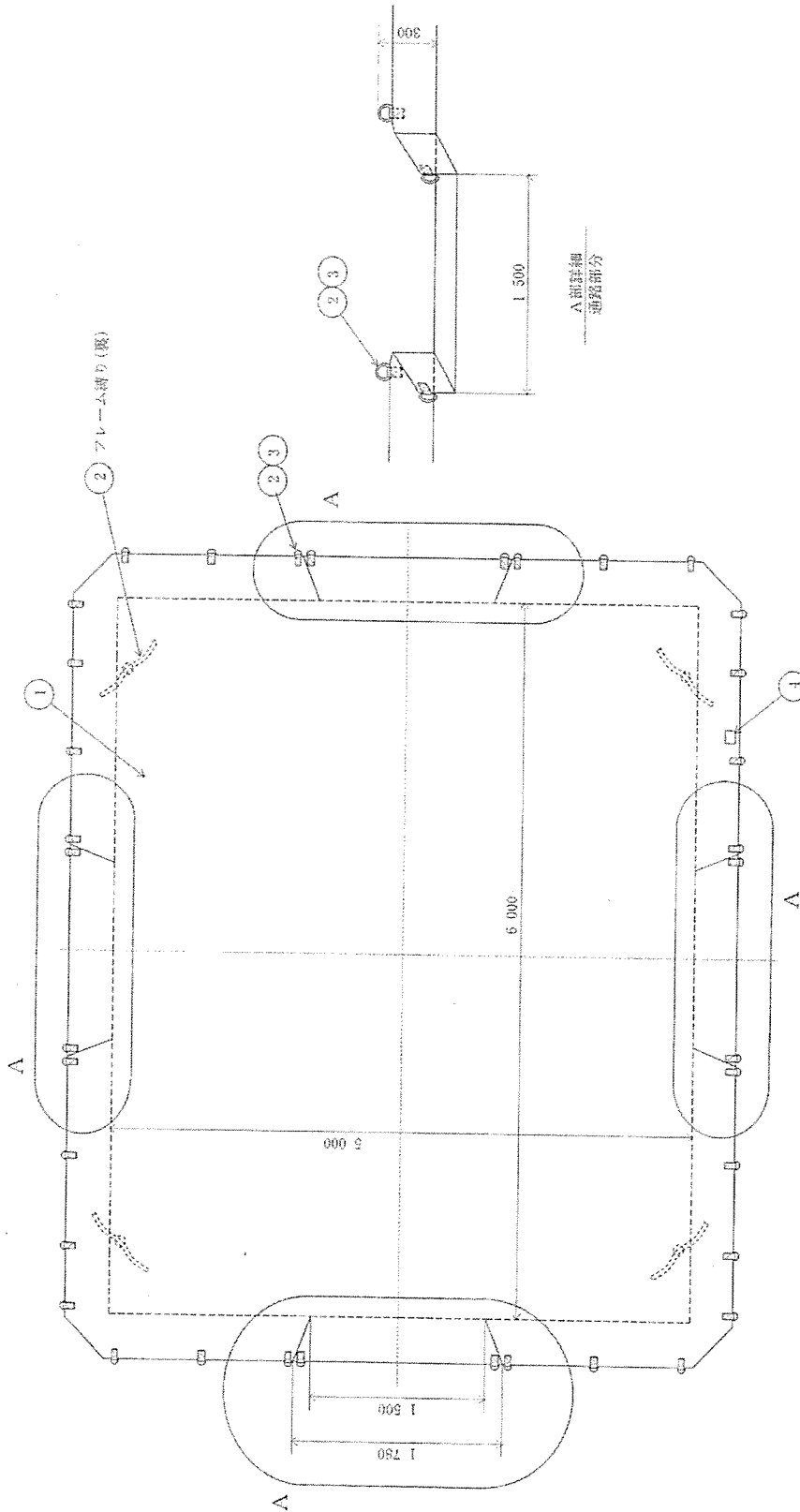


注記1 形状及び寸法は、標準を示す。

注記2 部品の番号は、表19による。

図17—本体幕敷布（一般用）

単位 mm

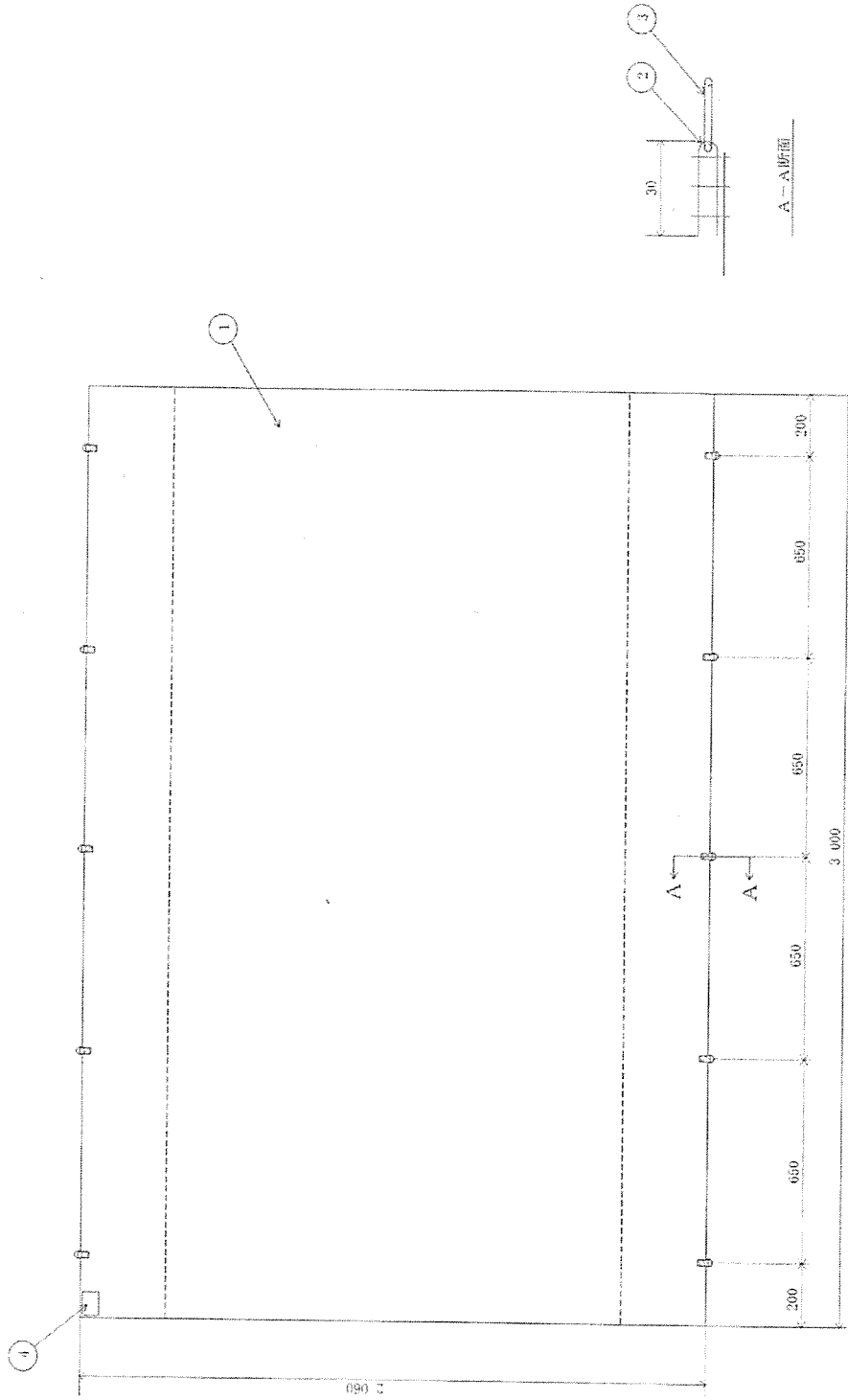


注記1 形状及び寸法は、標準を示す。

注記2 部品の番号は、表20による。

図18-本体幕敷布 (病院用)

単位 mm

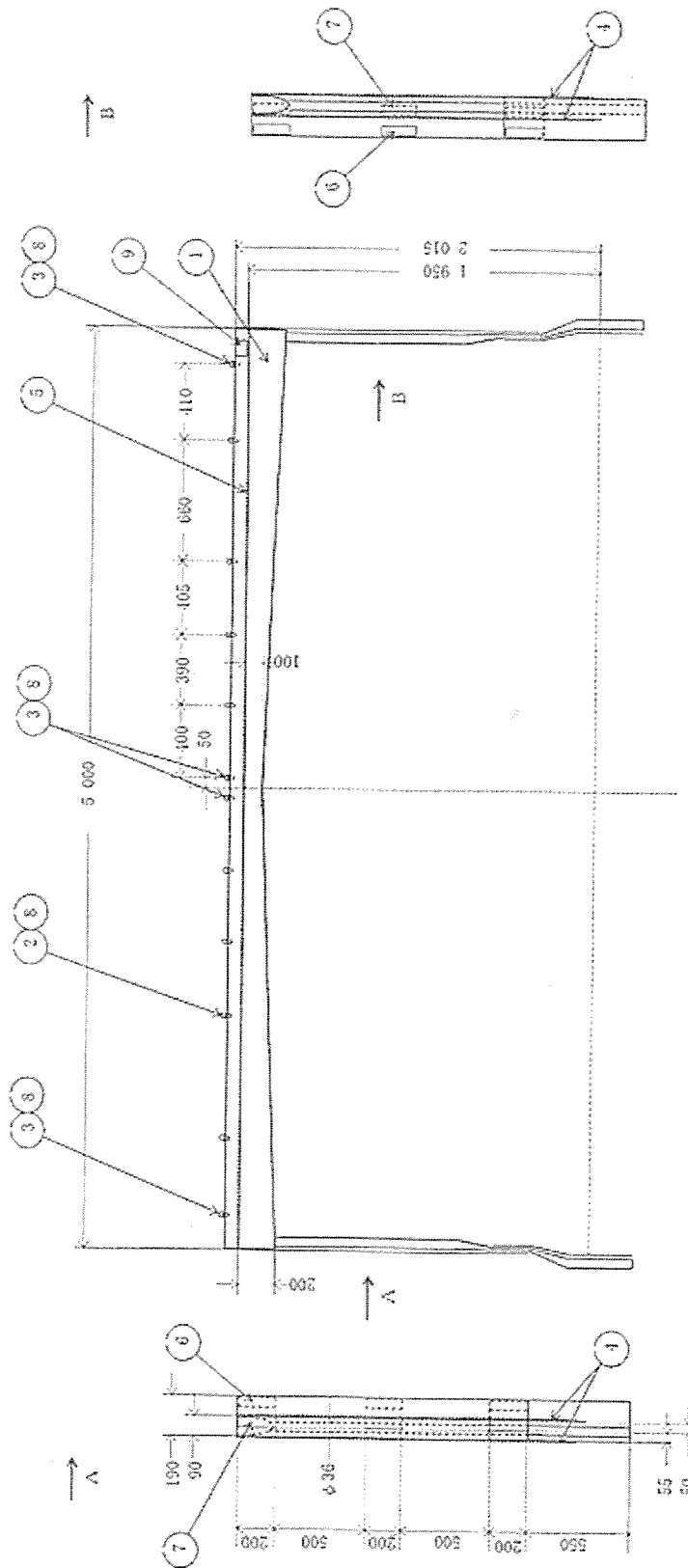


注記1 形状及び寸法は、標準を示す。

注記2 部品の番号は、表21による。

図19 一張出入口幕敷布 (病院用)

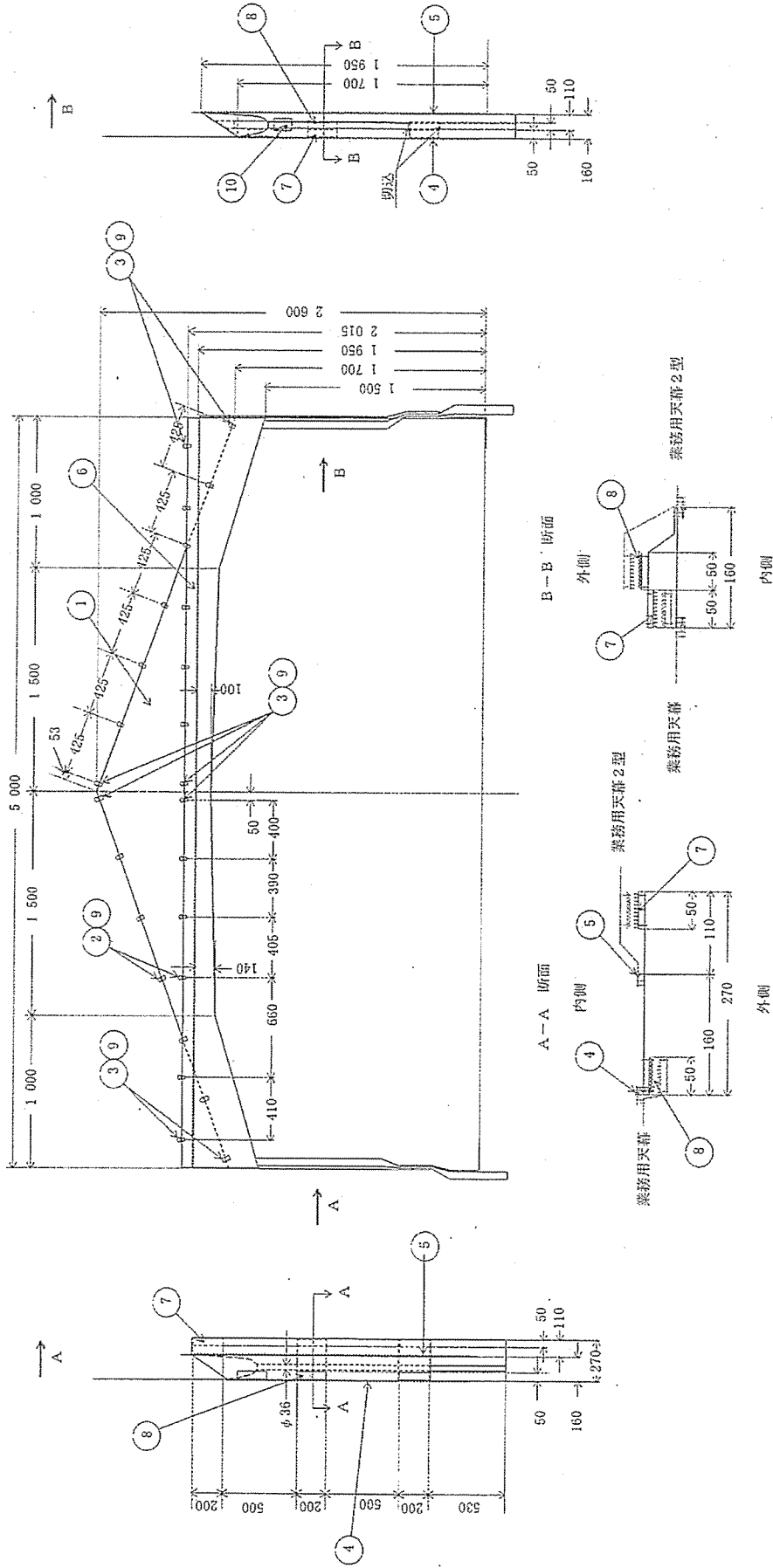
単位 mm



注記1 形状及び寸法は、標準を示す。  
 注記2 部品の番号は、表22による。

図20—軒部連接布 A

単位 mm

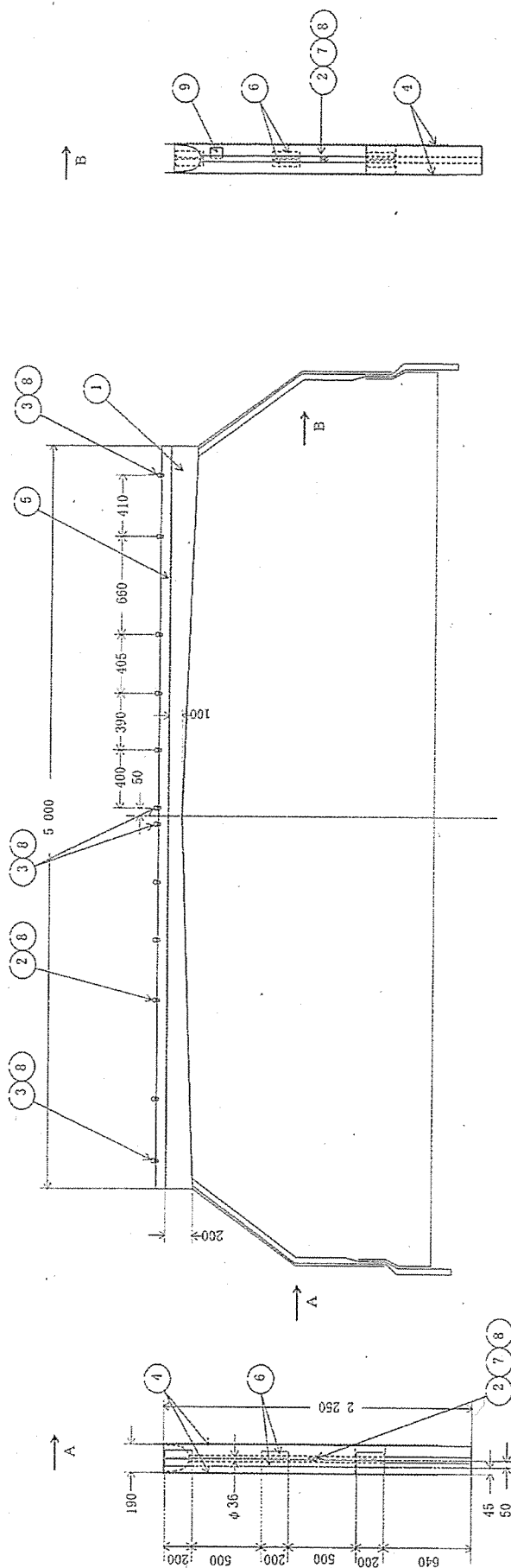


注記1 形状及び寸法は、標準を示す。  
 注記2 部品の番号は、表23による。

図21 一軒部連接布B



単位 mm

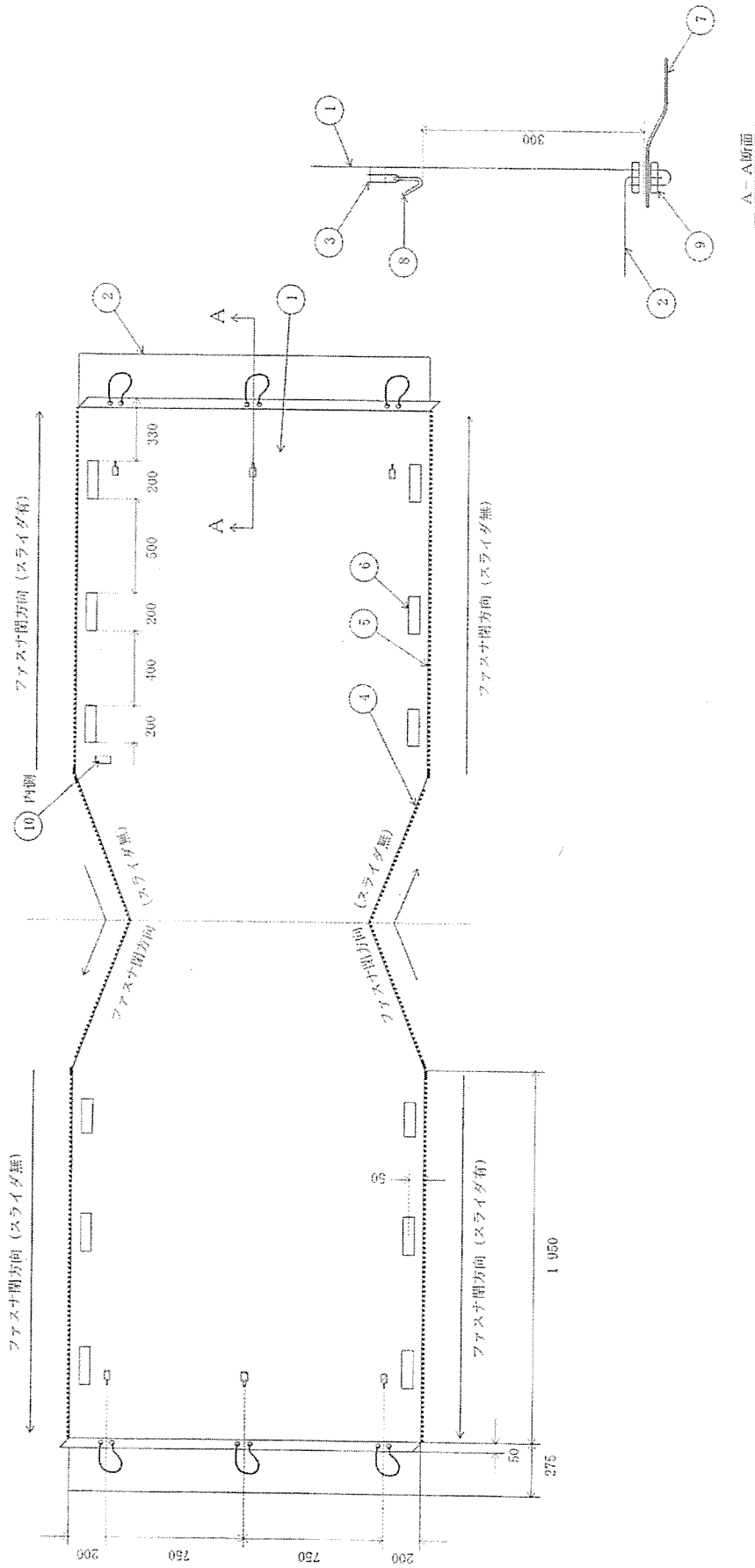


注記1 形状及び寸法は、標準を示す。

注記2 部品の番号は、表24による。

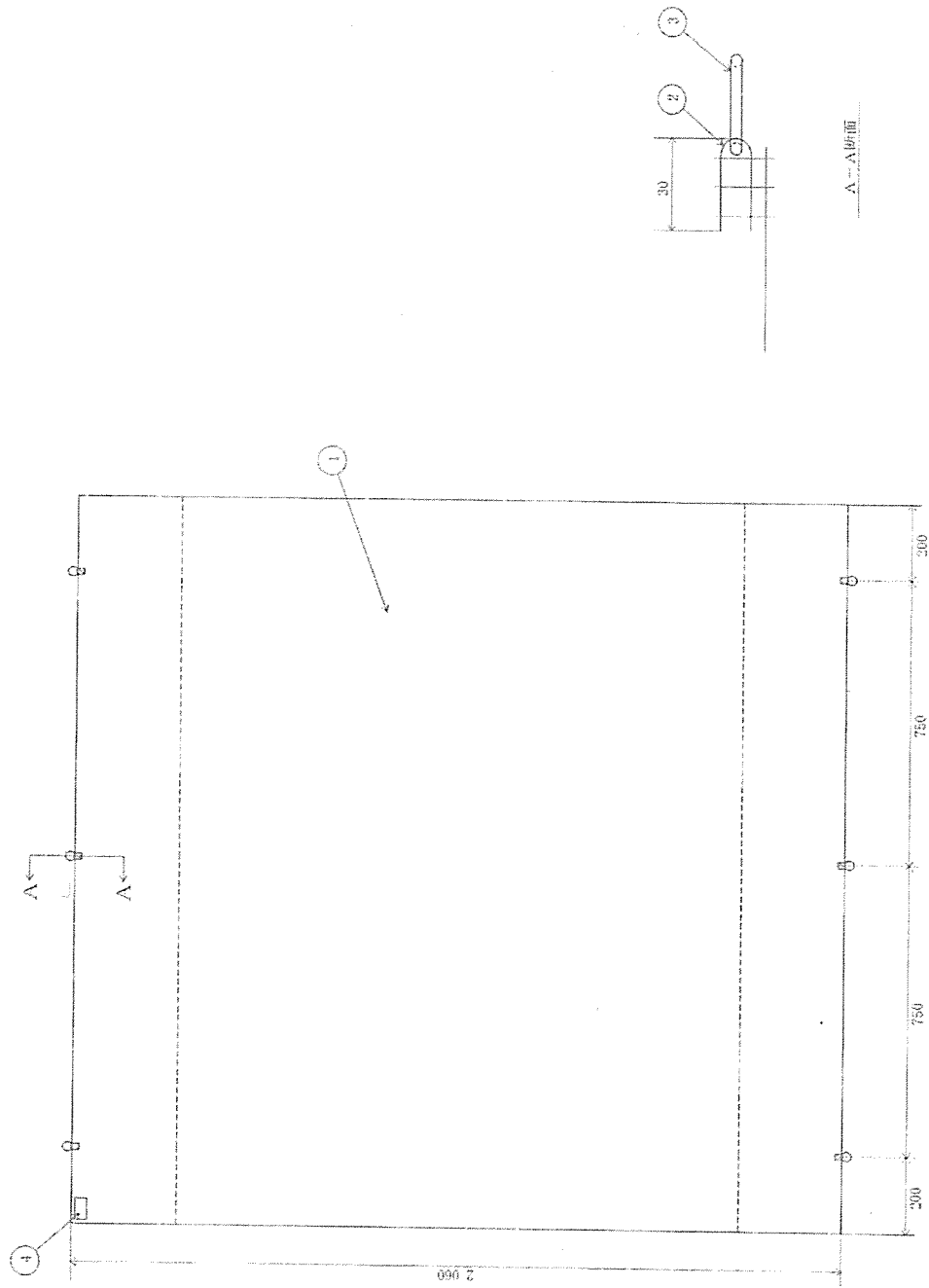
図22—軒部連接布 (病院用)

単位 mm



注記1 形状及び寸法は、標準を示す。  
 注記2 部品の番号は、表25による。  
 図23 廊下連接布 (一般用)

単位 mm

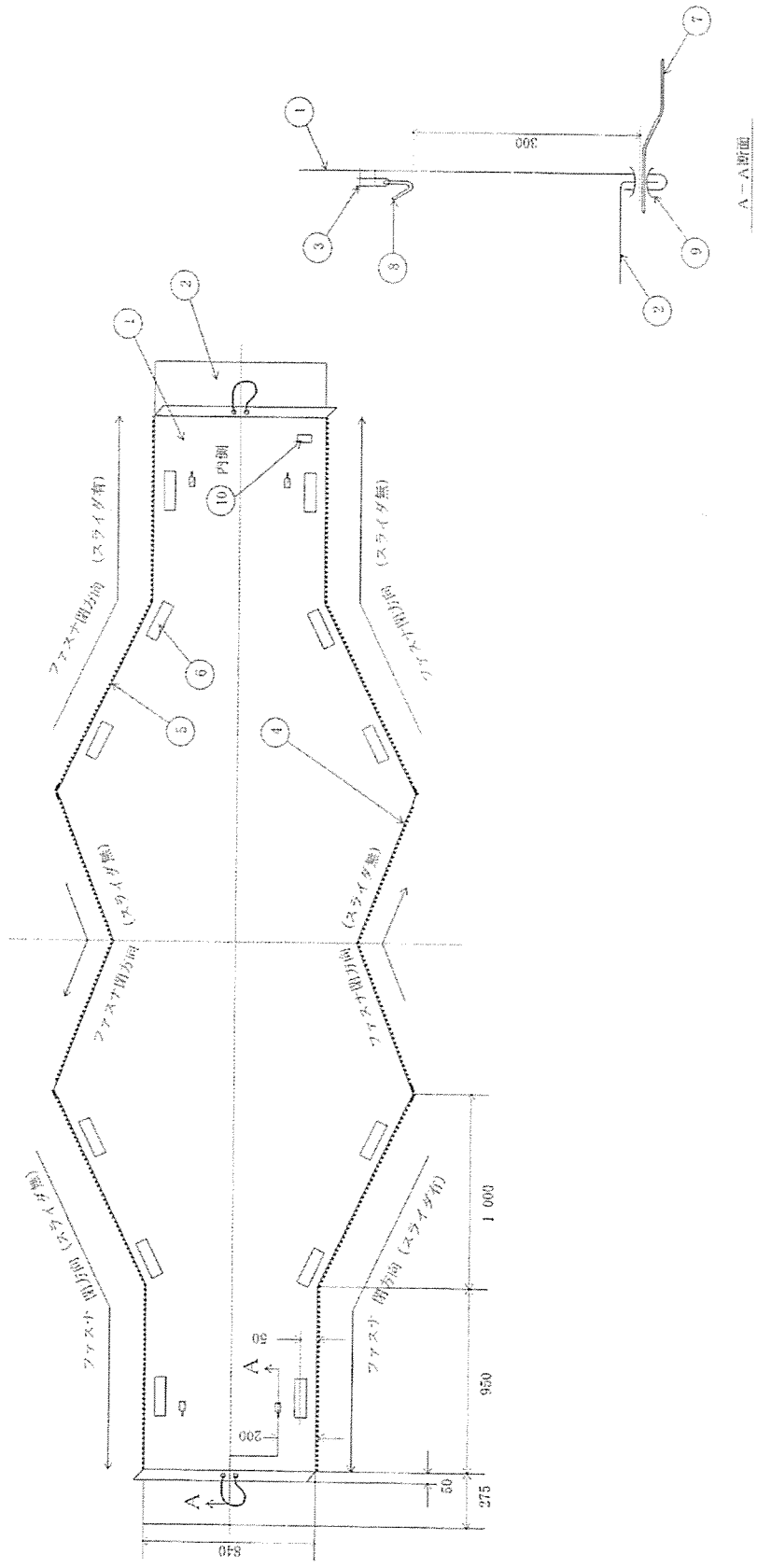


注記1 形状及び寸法は、標準を示す。

注記2 部品の番号は、表26による。

図24-廊下連接敷布 (一般用)

単位 mm

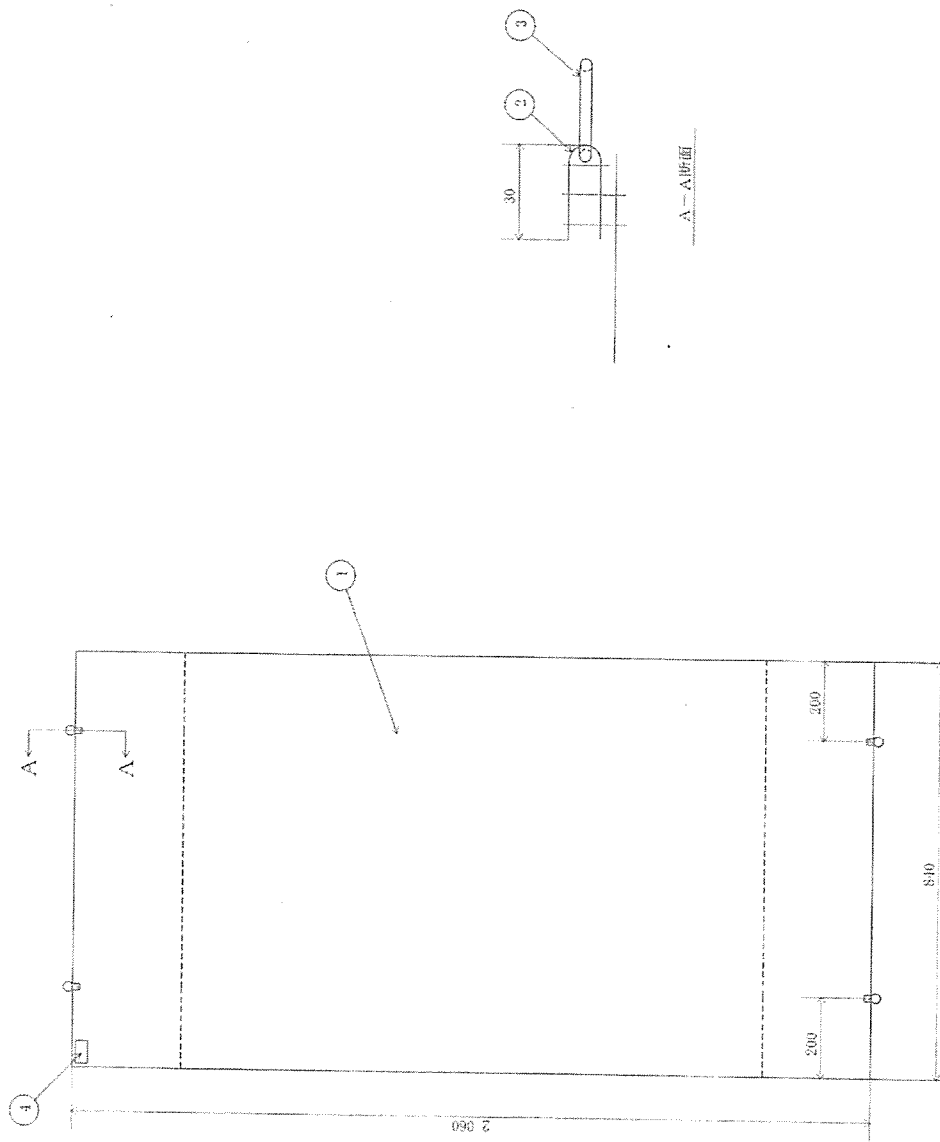


注記1 形状及び寸法は、標準を示す。

注記2 部品の番号は、表27による。

図25 廊下連接布 (病院用)

単位 mm

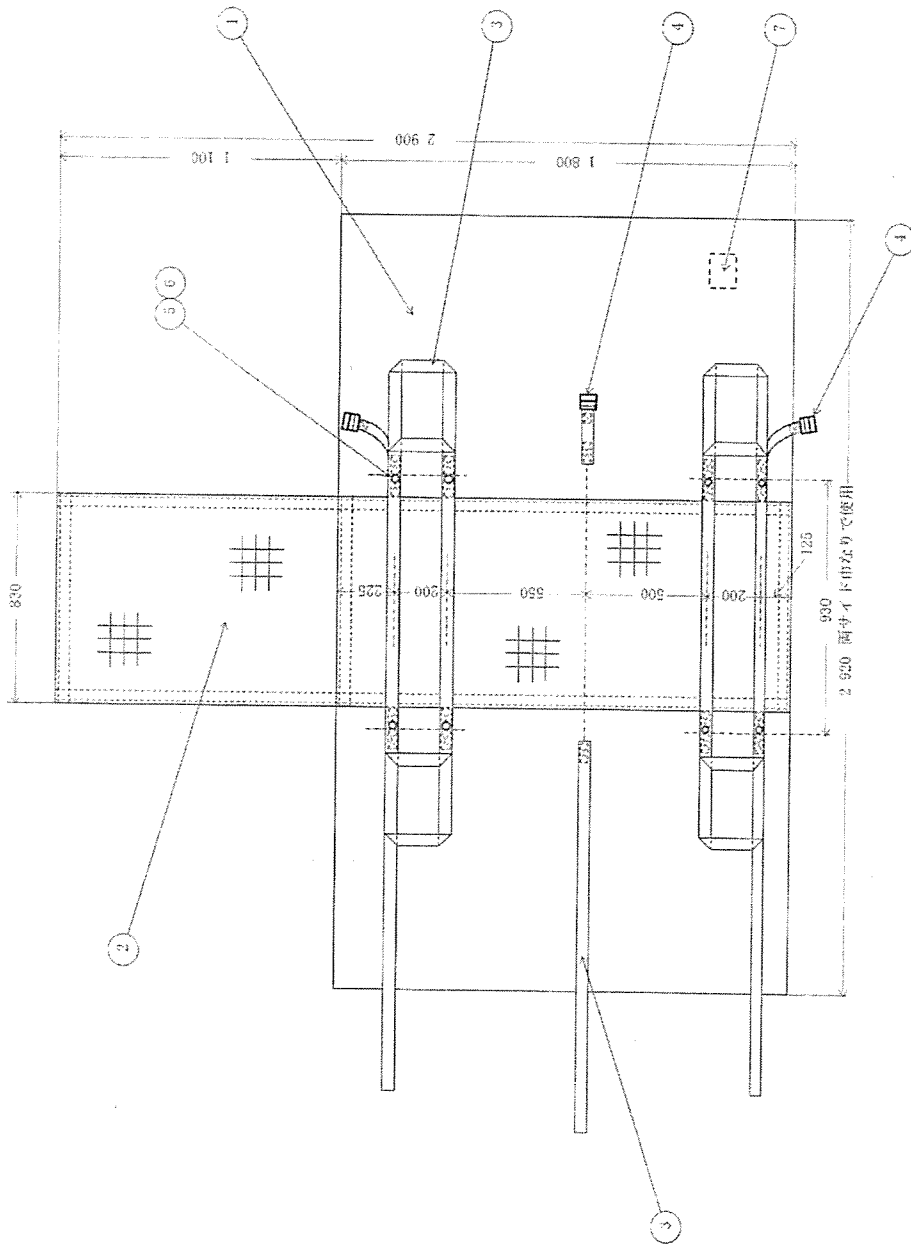


注記1 形状及び寸法は、標準を示す。

注記2 部品の番号は、表28による。

図26 廊下連接敷布 (病院用)

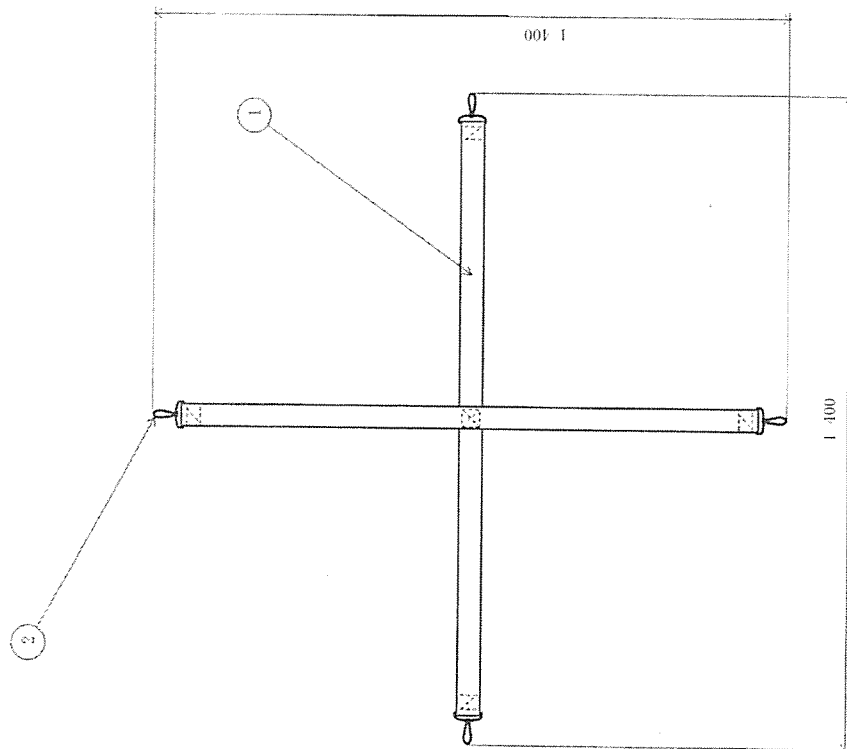
単位 mm



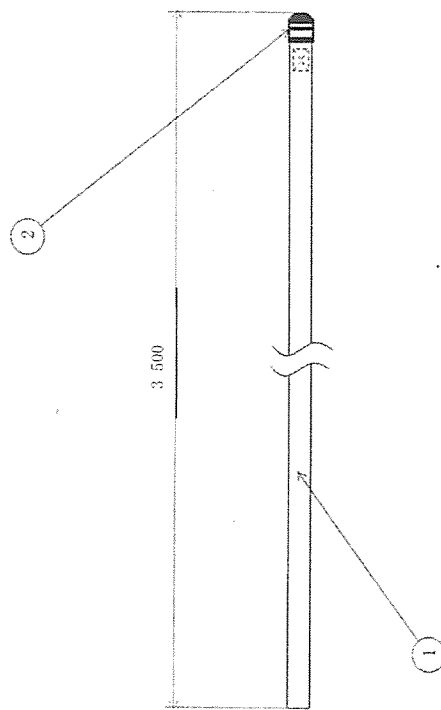
注記1 形状及び寸法は、標準を示す。  
注記2 部品の番号は、表29による。

図27 外幕屋根幕包装布

単位 mm



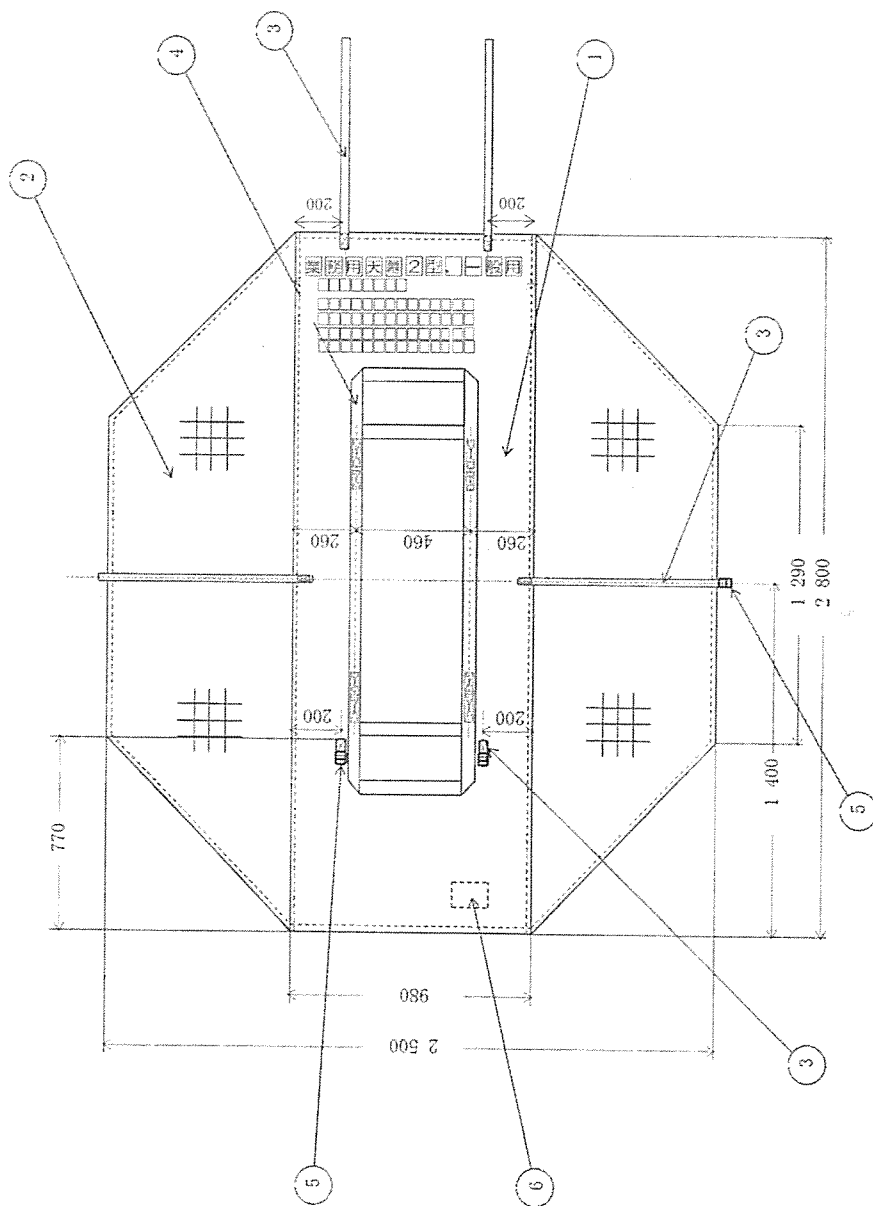
注記1 形状及び寸法は、標準を示す。  
注記2 部品の番号は、表30による。  
図28—外幕屋根幕包装バンドA



注記1 形状及び寸法は、標準を示す。  
注記2 部品の番号は、表31による。  
図29—外幕屋根幕包装バンドB

単位 mm

製品名及び収納部品名の表示要領	
a)	業務用天幕2型, 一般用
b)	幕体包装布 (大)
	外幕體根幕 (張附付)
	外幕體根幕包装布
	外幕體根幕包装布バンドA
	外幕體根幕包装布バンドB



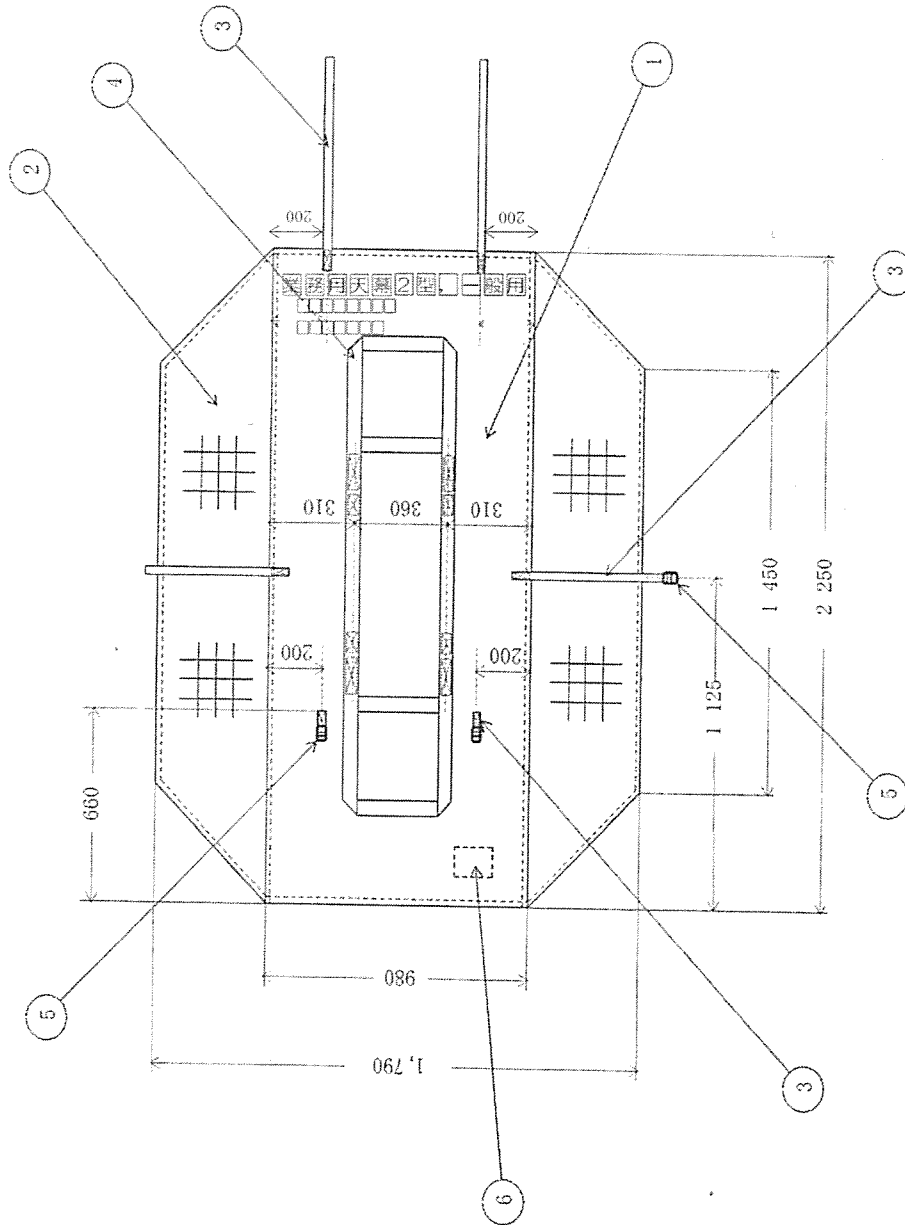
- 注記1 形状及び寸法は、標準を示す。  
 注記2 部品の番号は、表32による。  
 注 a) 1字の大きさは、65mm角とする。  
 注 b) 1字の大きさは、38mm角とする。

図30-幕体包装布 (大)



単位 mm

製品名及び収納部品名の表示要領	
a)	業務用天幕2型, 一般用
b)	幕体包装布 (小) 内蔵 1



注記1 形状及び寸法は、標準を示す。

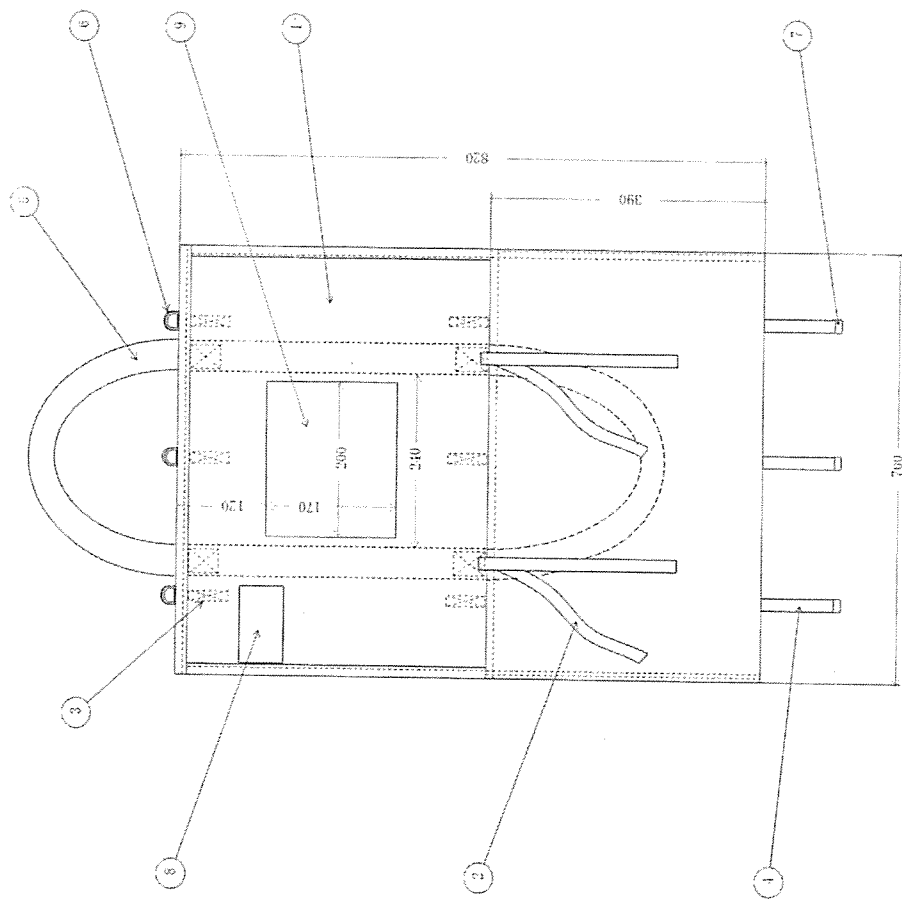
注記2 部品の番号は、表33による。

注 a) 1字の大きさは、65 mm角とする。

注 b) 1字の大きさは、38 mm角とする。

図31—幕体包装布 (小)

単位 mm

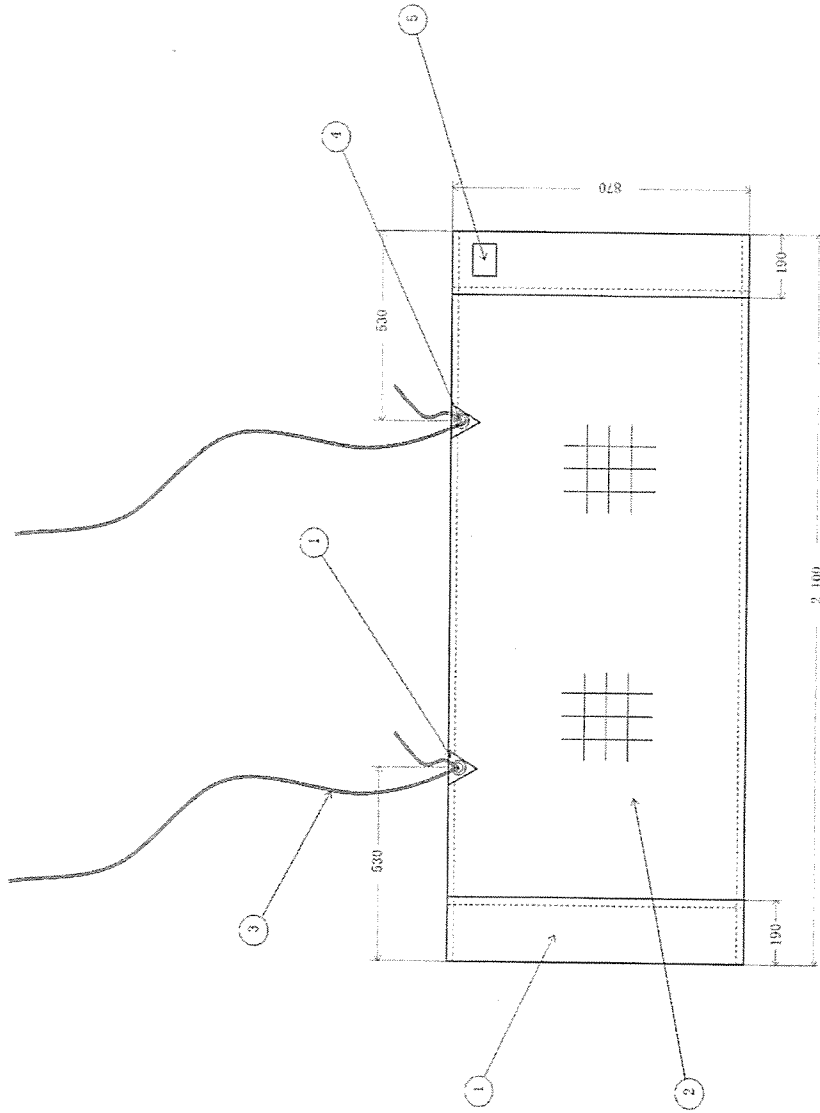


注記1 形状及び寸法は、標準を示す。

注記2 部品の番号は、表34による。

図32 - くい類包装袋

単位 mm

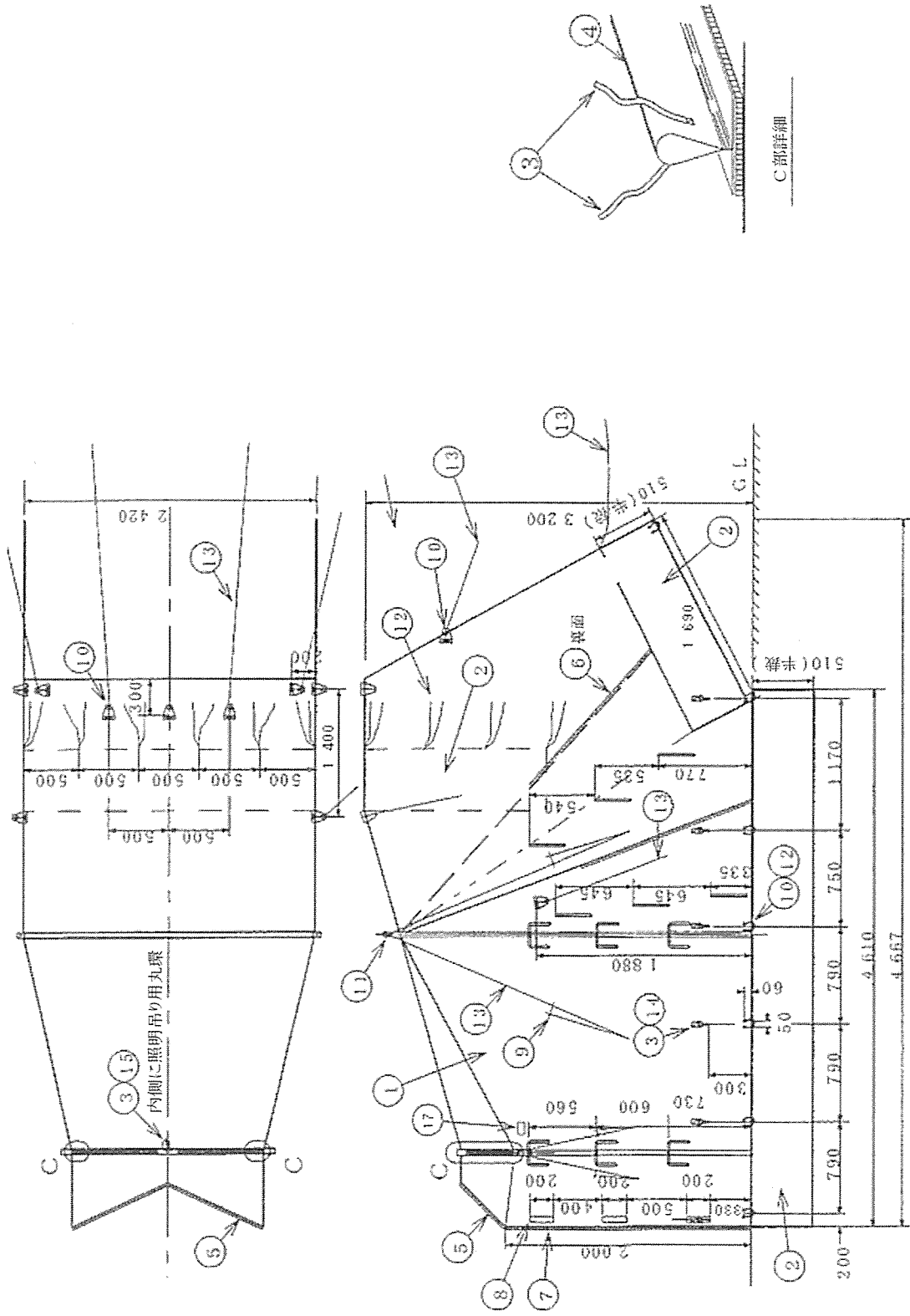


注記1 形状及び寸法は、標準を示す。

注記2 部品の番号は、表35による。

図33—張出入口幕支柱等包装布

単位 mm

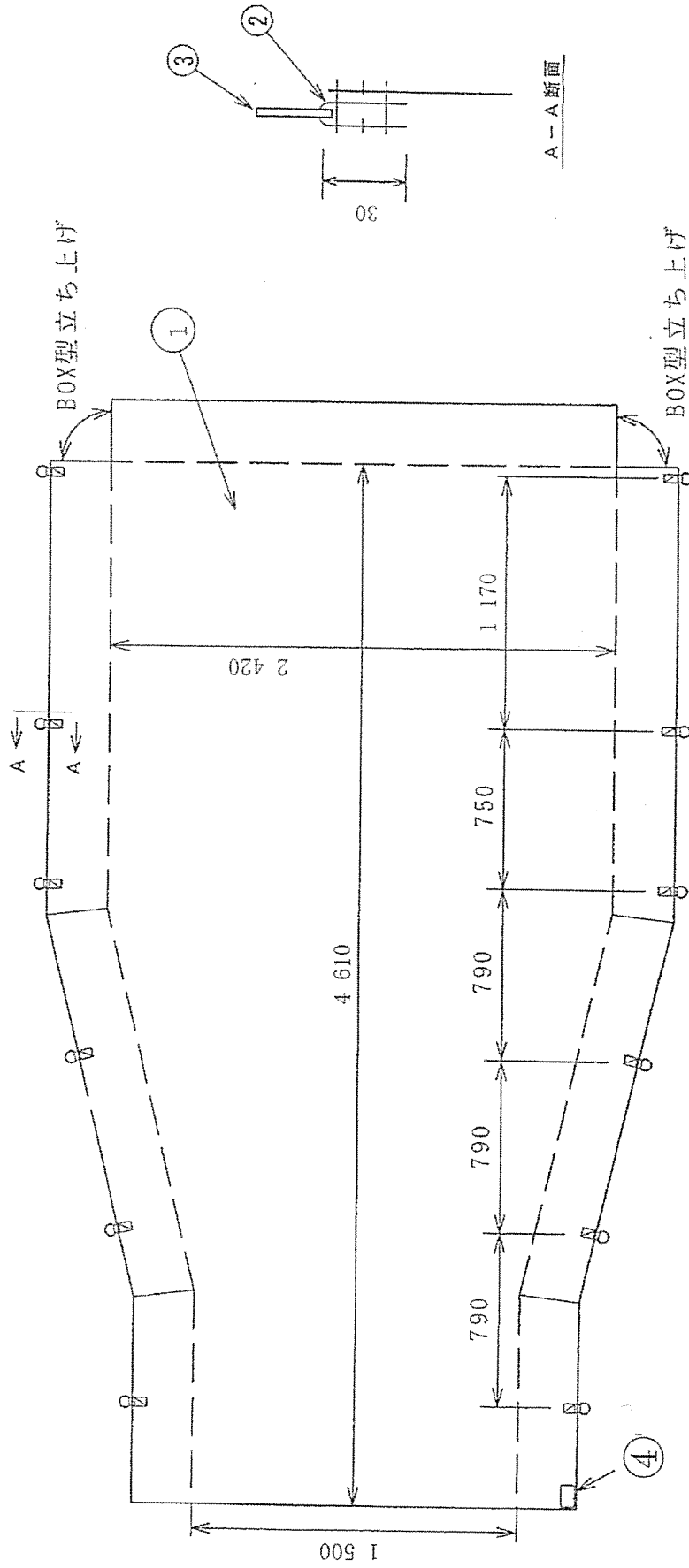


注記1 形状及び寸法は、標準を示す。

注記2 部品の番号は、表45による。

図34—車両連接布

単位 mm

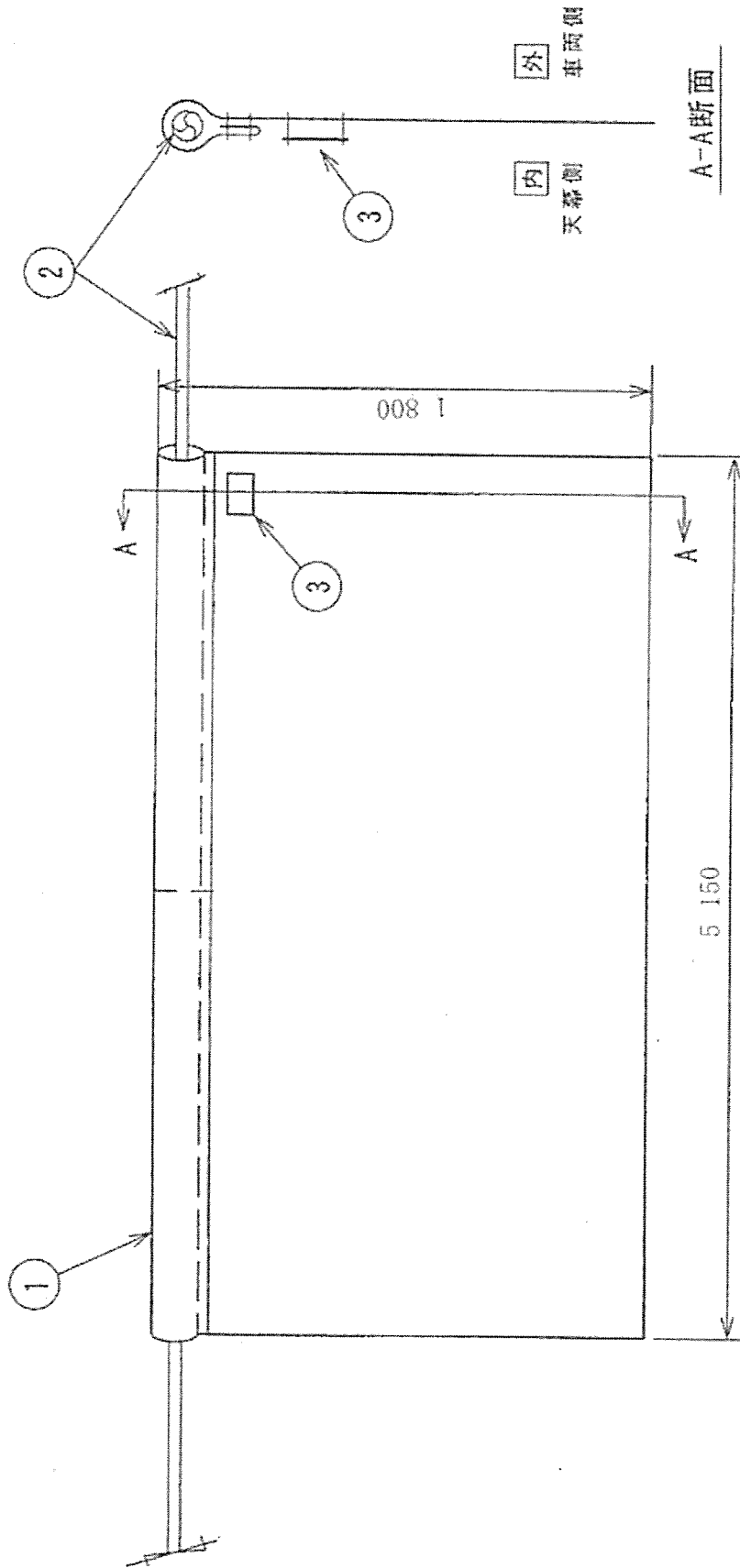


注記1 形状及び寸法は、標準を示す。

注記2 部品の番号は、表46による。

図35—車両連接布用敷布

単位 mm

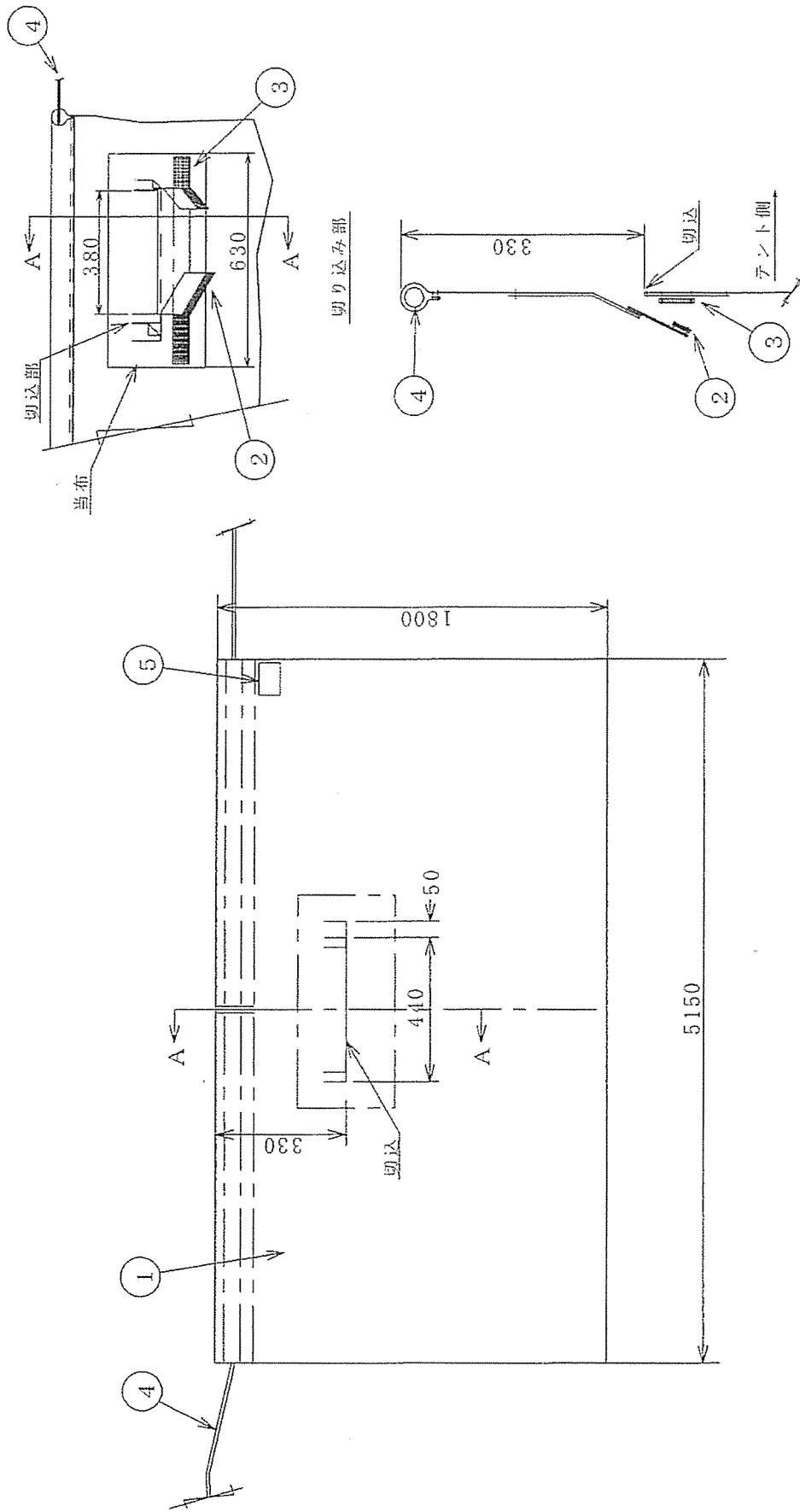


注記1 形状及び寸法は、標準を示す。

注記2 部品の番号は、表47による。

図36—車両後部遮光幕（3トトラック用）

単位 mm

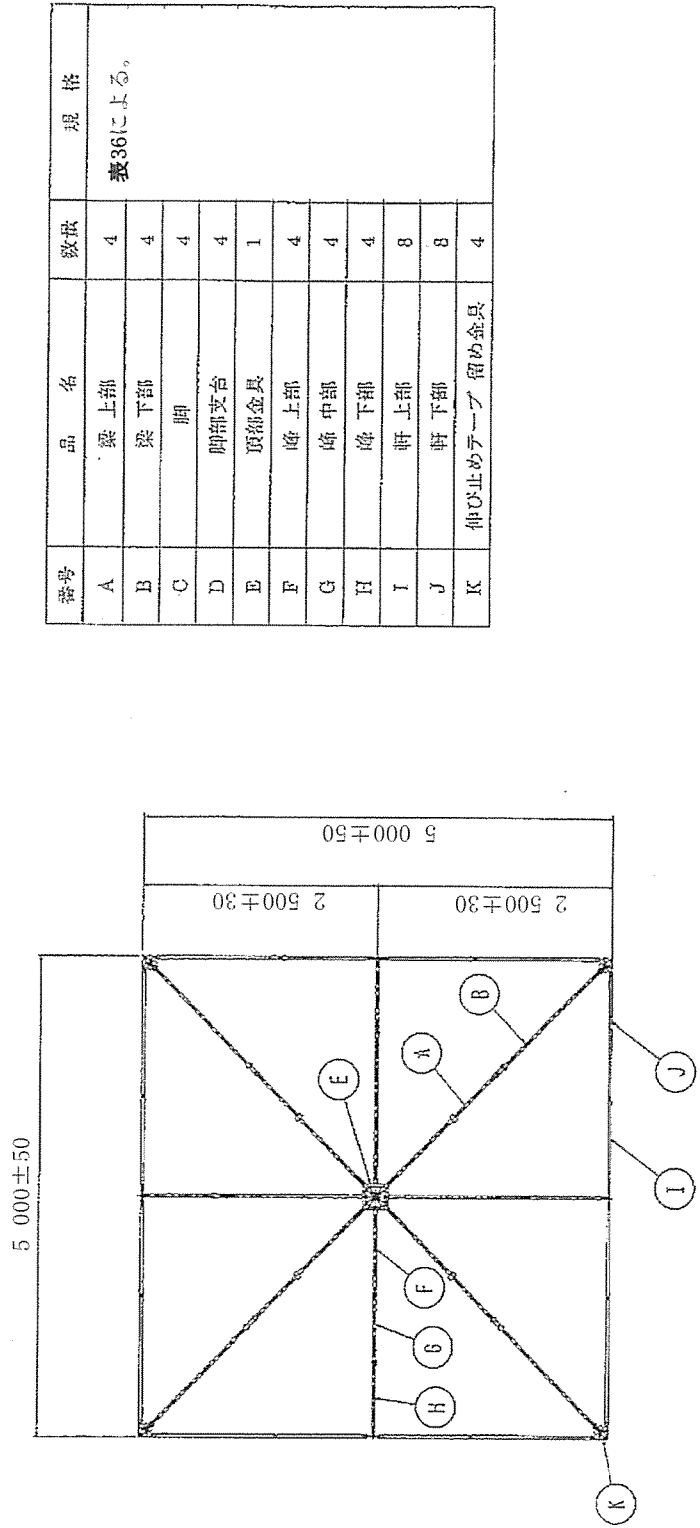


注記1 形状及び寸法は、標準を示す。

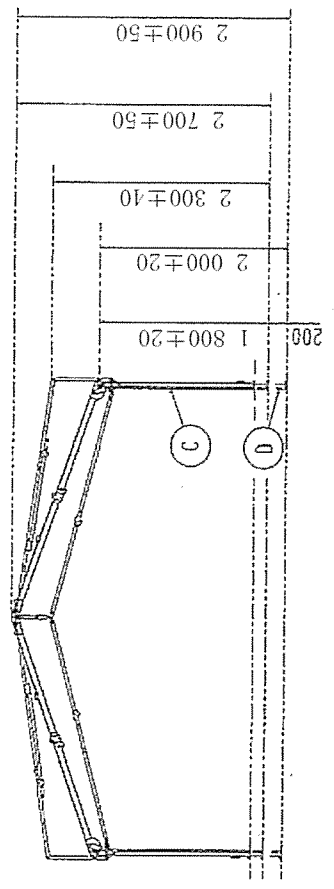
注記2 部品の番号は、表48による。

図37 一車両後部遮光幕 (高機動車用)

単位 mm



番号	品名	数量	規格
A	梁上部	4	表36による。
B	梁下部	4	
C	脚	4	
D	脚部支台	4	
E	頂部金具	1	
F	峰上部	4	
G	峰中部	4	
H	峰下部	4	
I	軒上部	8	
J	軒下部	8	
K	伸び止めテープ 留め金具	4	

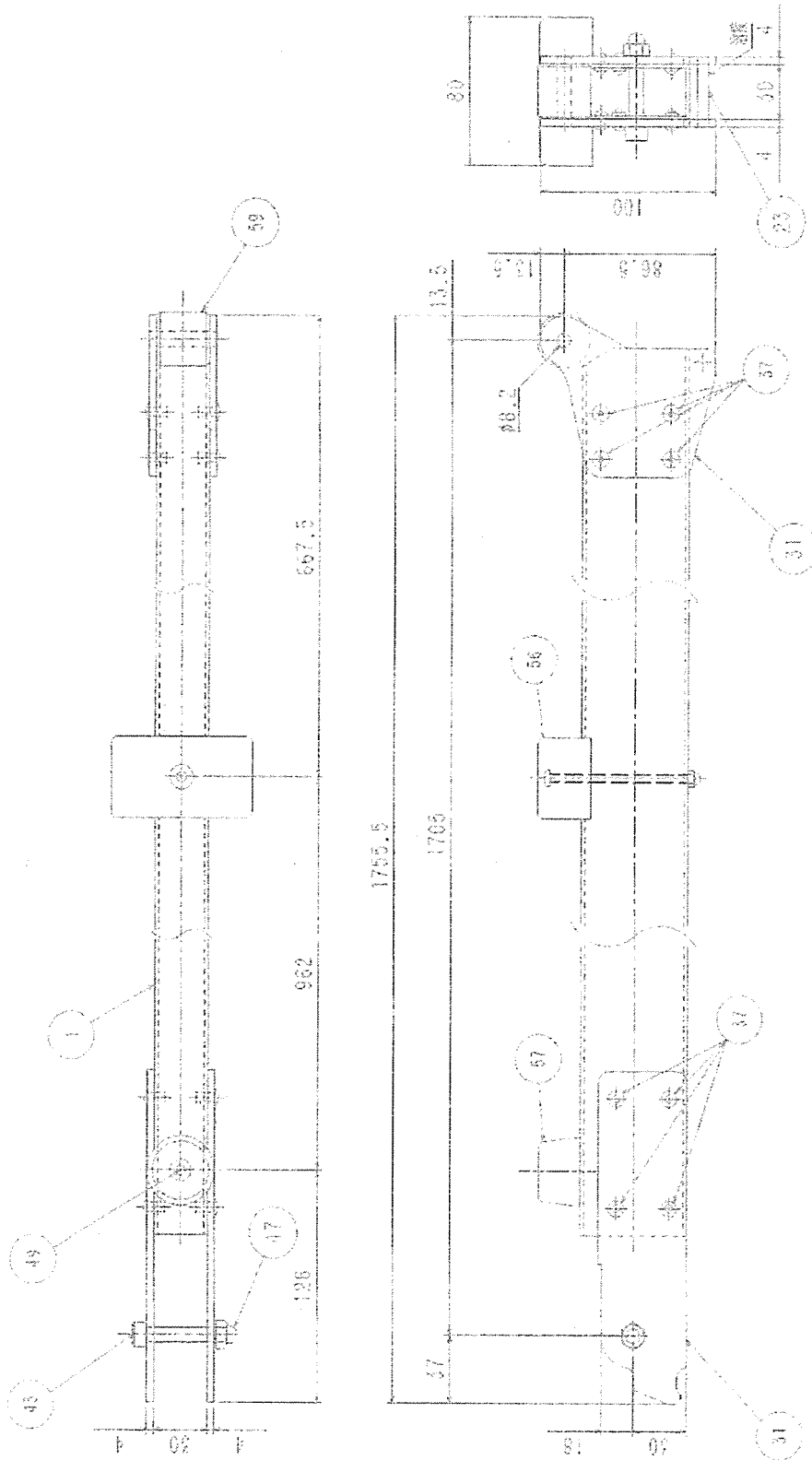


注記 形状及び許容差を示していない寸法は、標準を示す。

図 38-フレーム全体図



単位 mm



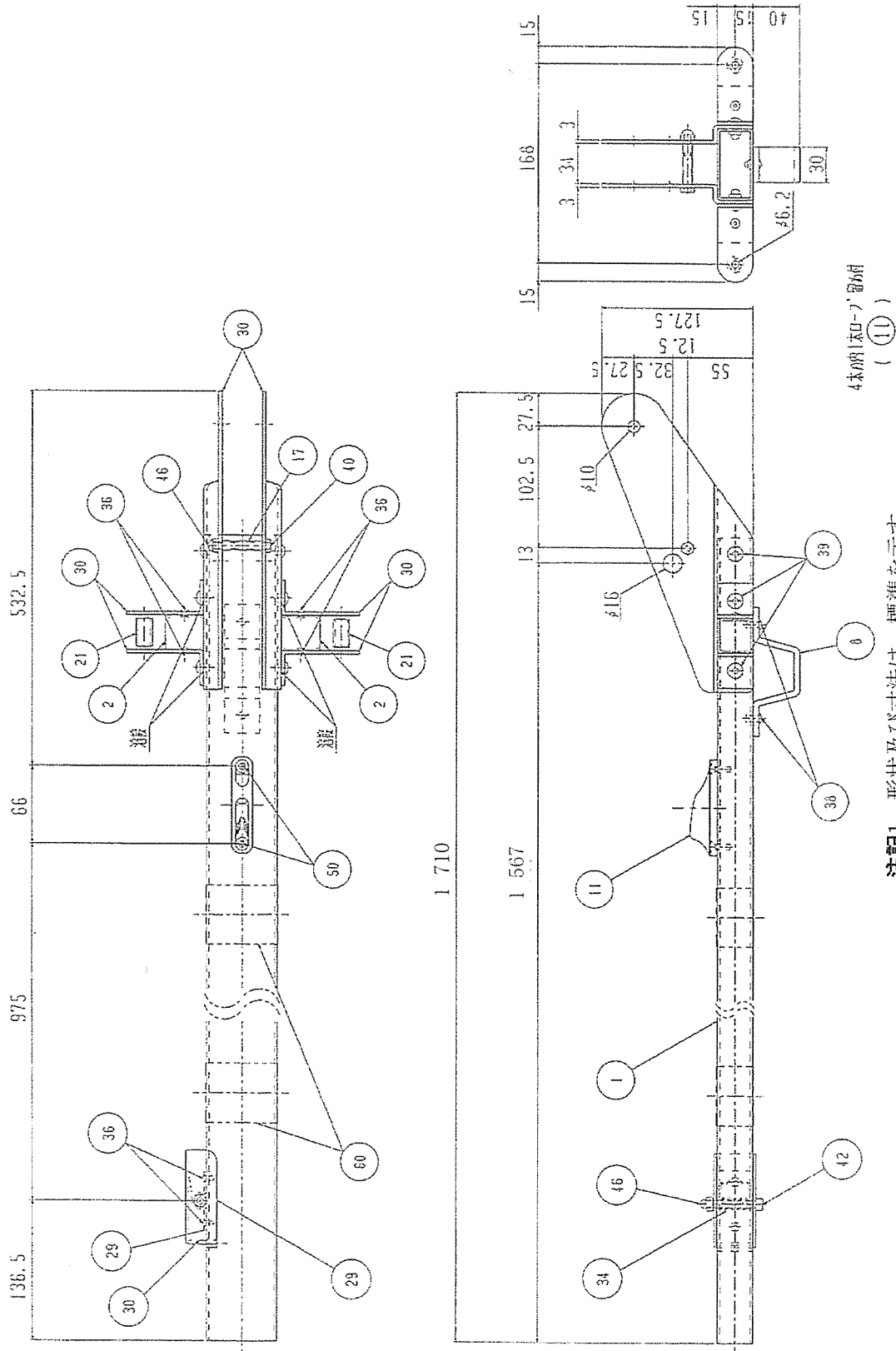
注記1 形状及び寸法は、標準を示す。

注記2 部品の番号は、表36による。

図39—梁上部A詳細



単位 mm

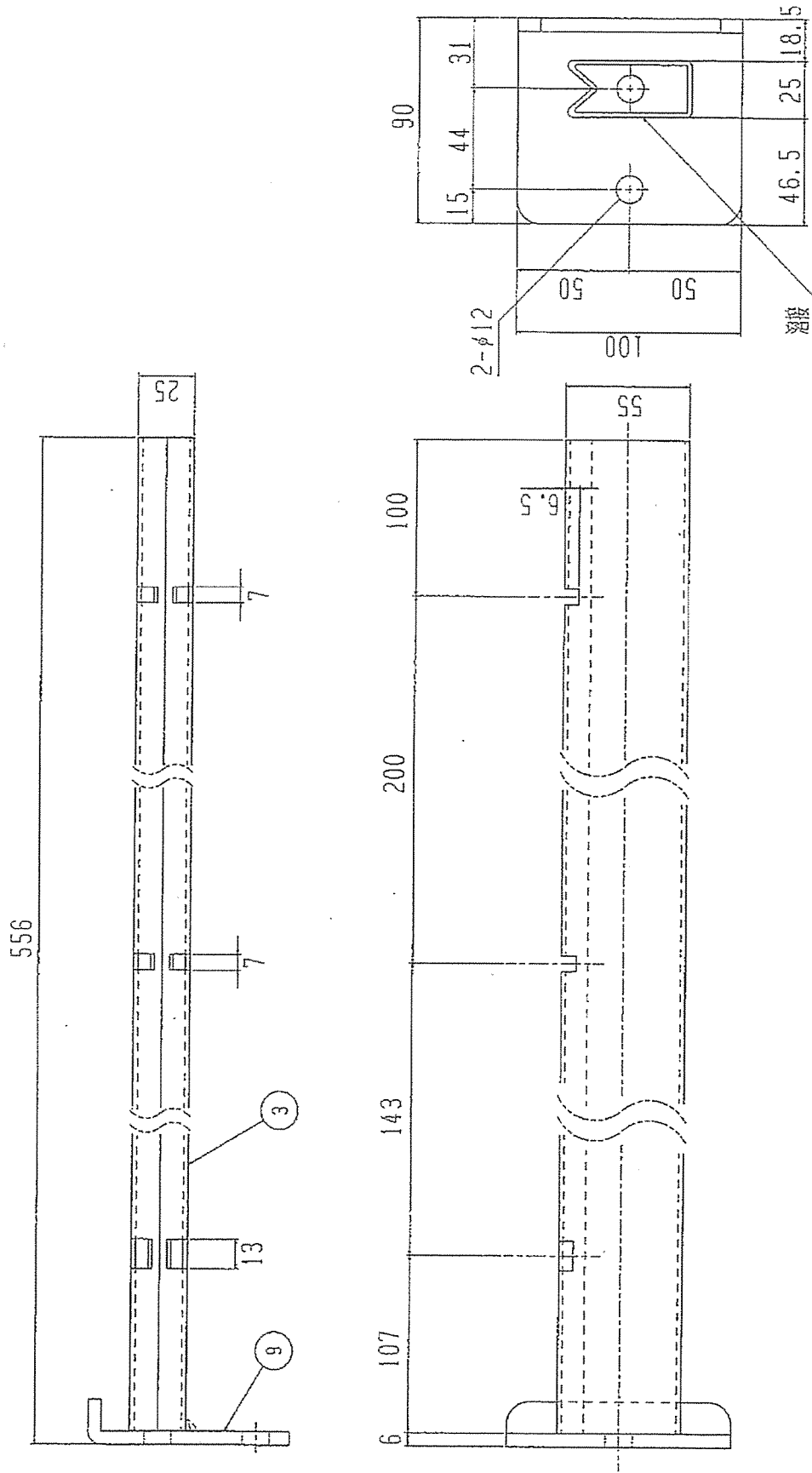


注記1 形状及び寸法は、標準を示す。

注記2 部品の番号は、表36による。

図41 一脚C詳細

単位 mm

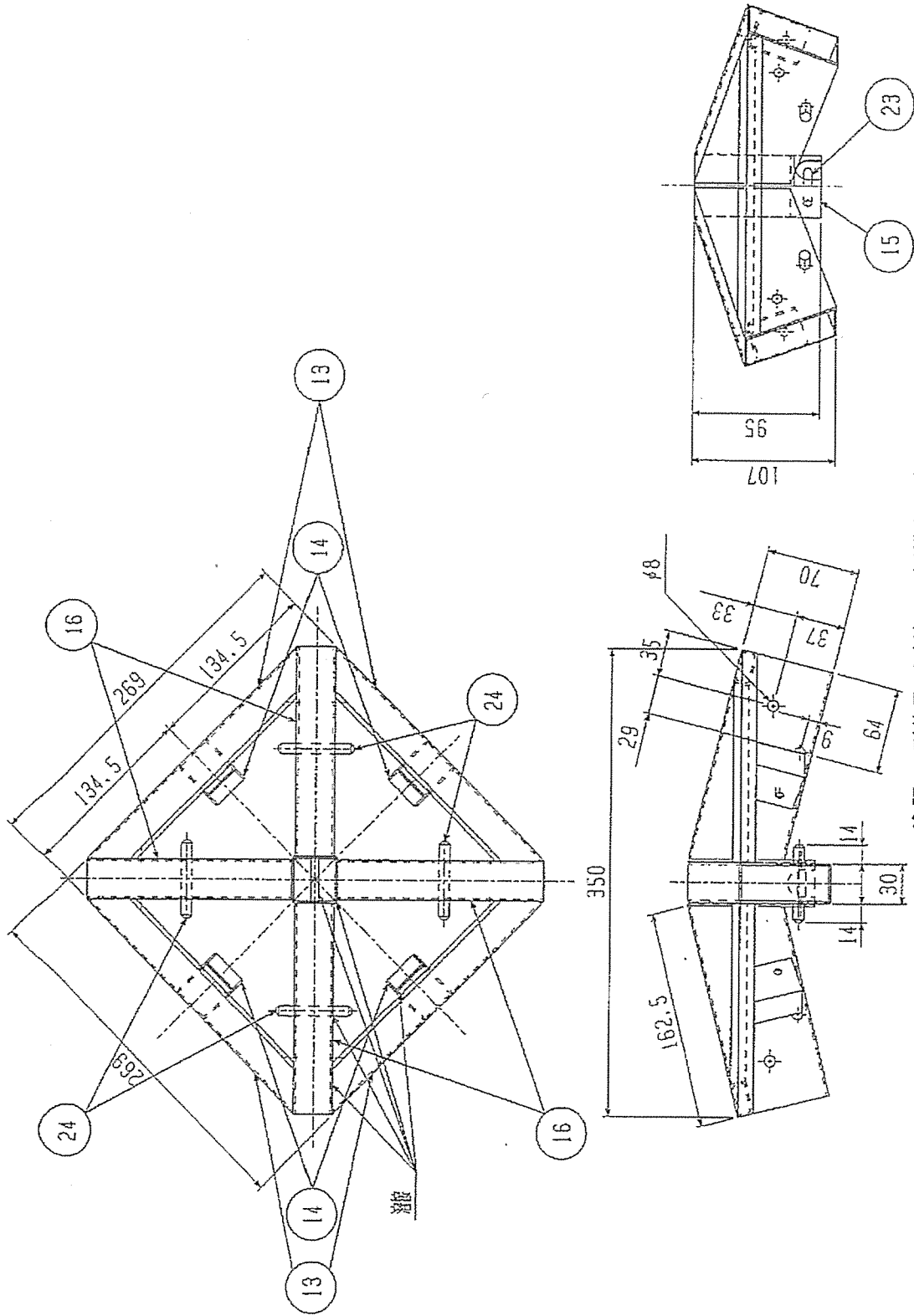


注記1 形状及び寸法は、標準を示す。

注記2 部品の番号は、表36による。

図42-脚支台D詳細

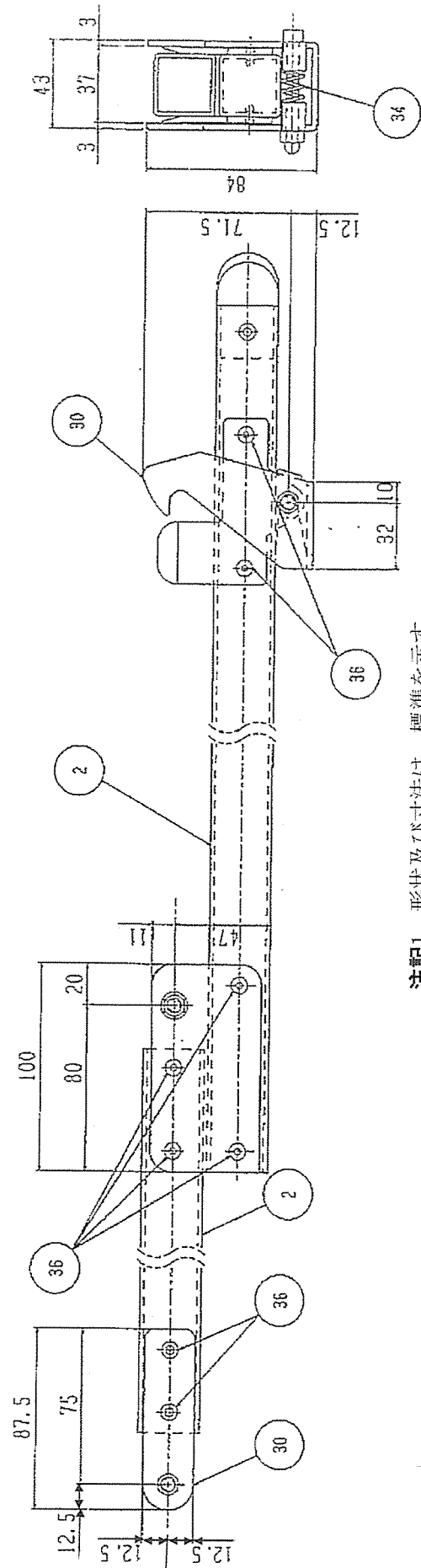
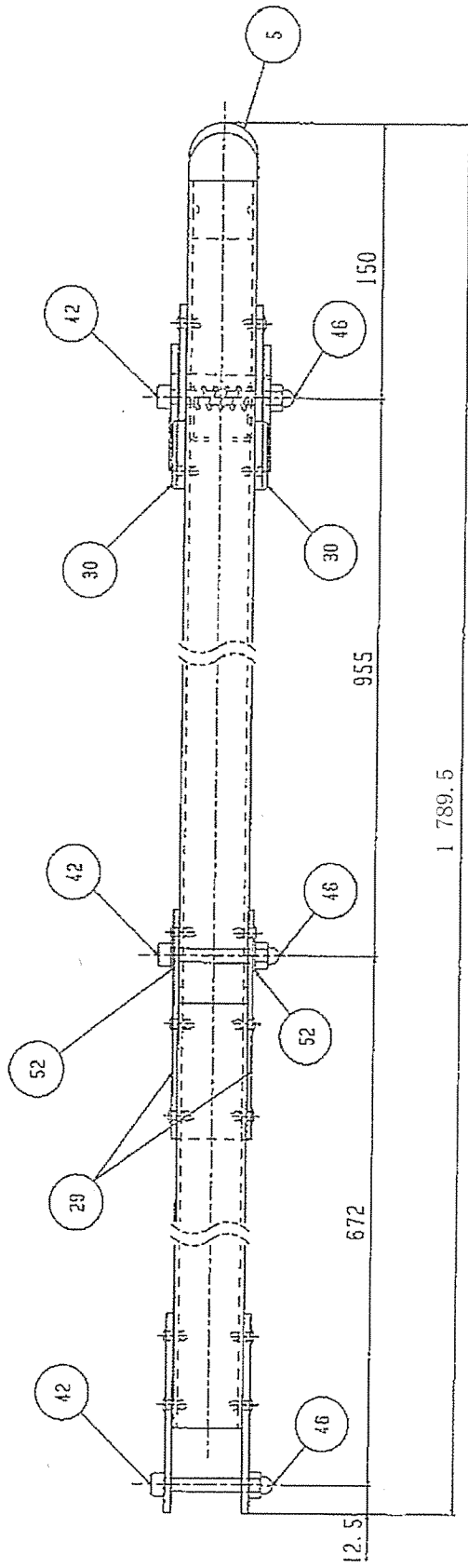
単位 mm



注記1 形状及び寸法は、標準を示す。  
 注記2 部品の番号は、表36による。

図43—頂部E詳細

単位 mm

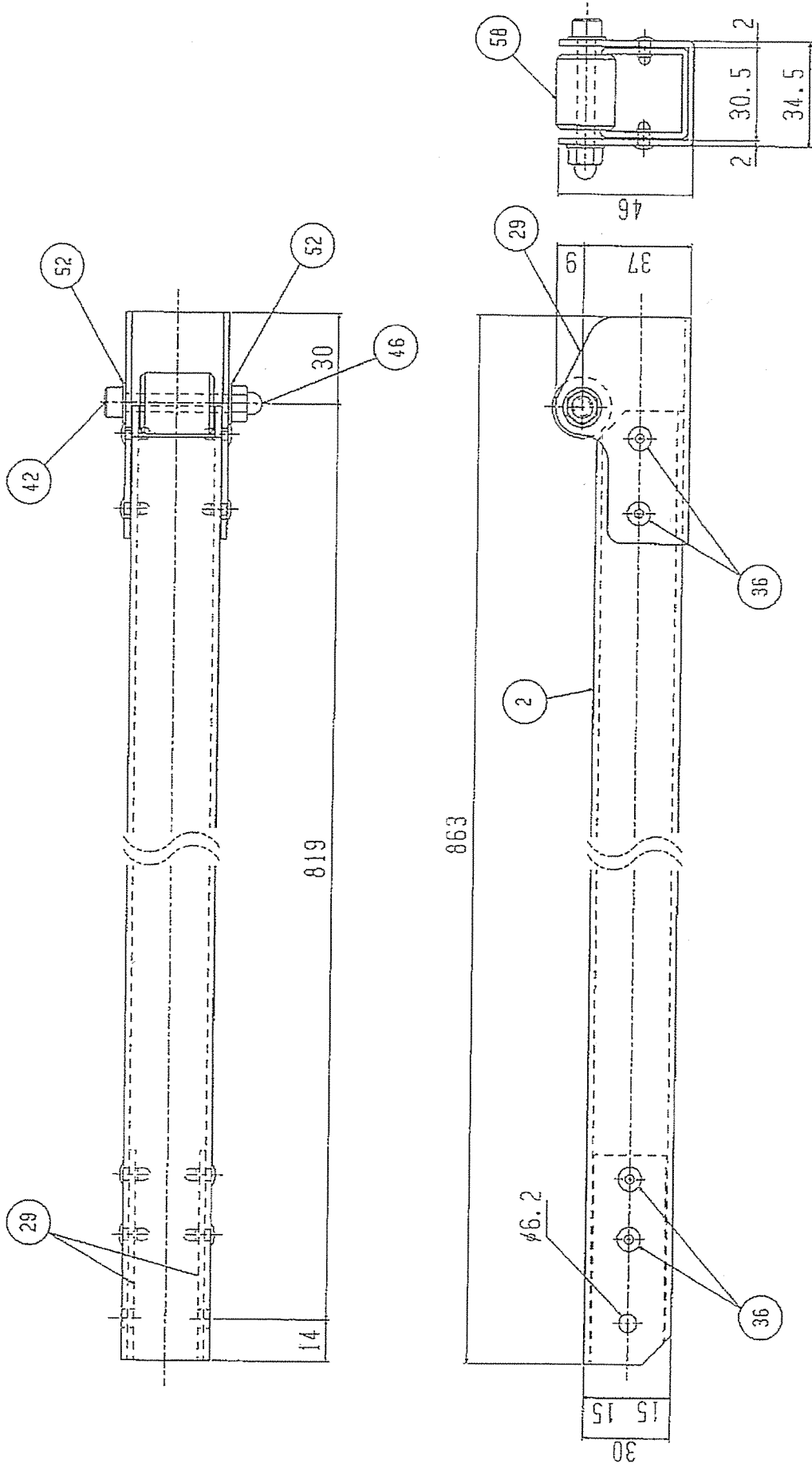


注記1 形状及び寸法は、標準を示す。

注記2 部品の番号は、表36による。

図44一峰上部F詳細

単位 mm

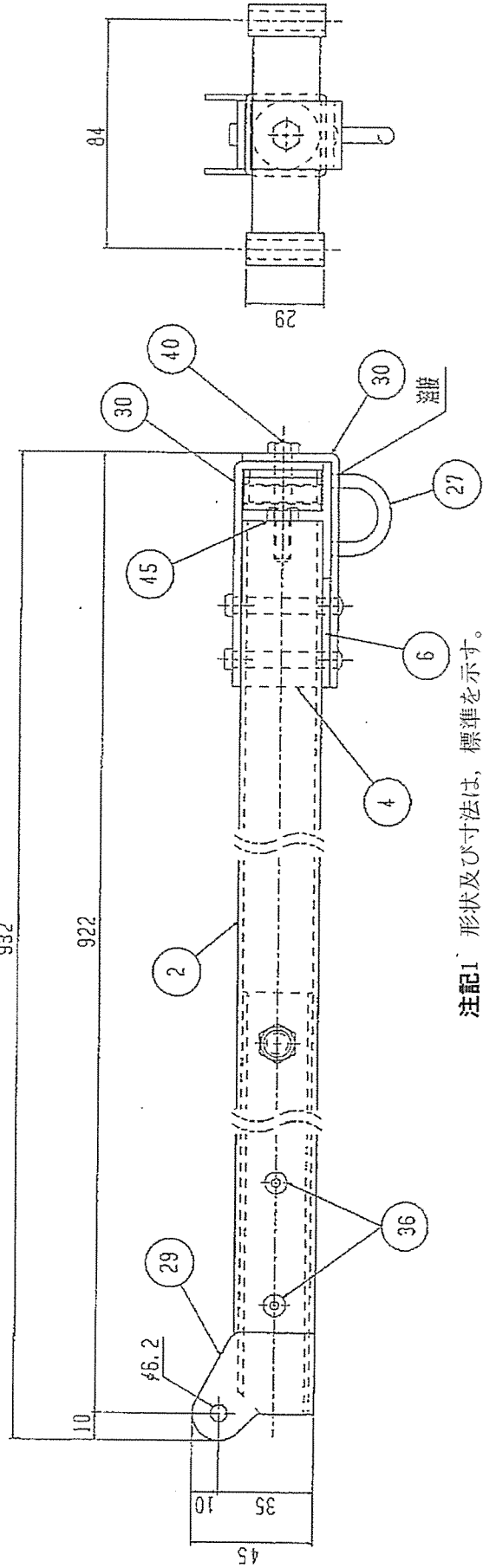
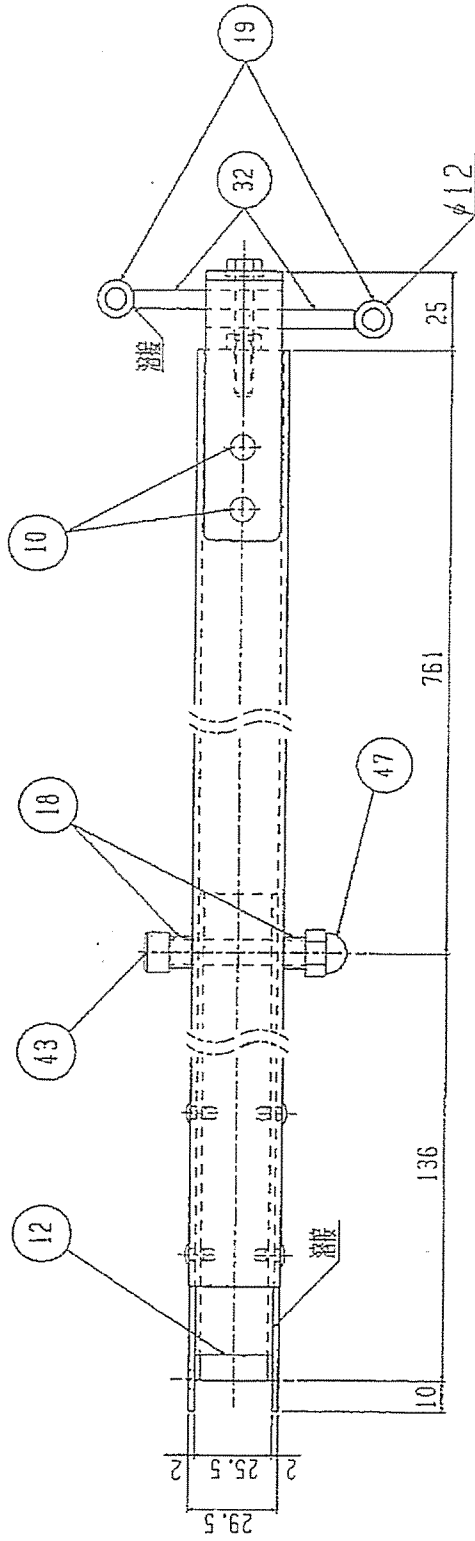


注記1 形状及び寸法は、標準を示す。

注記2 部品の番号は、表36による。

図45—峰中部G詳細

単位 mm



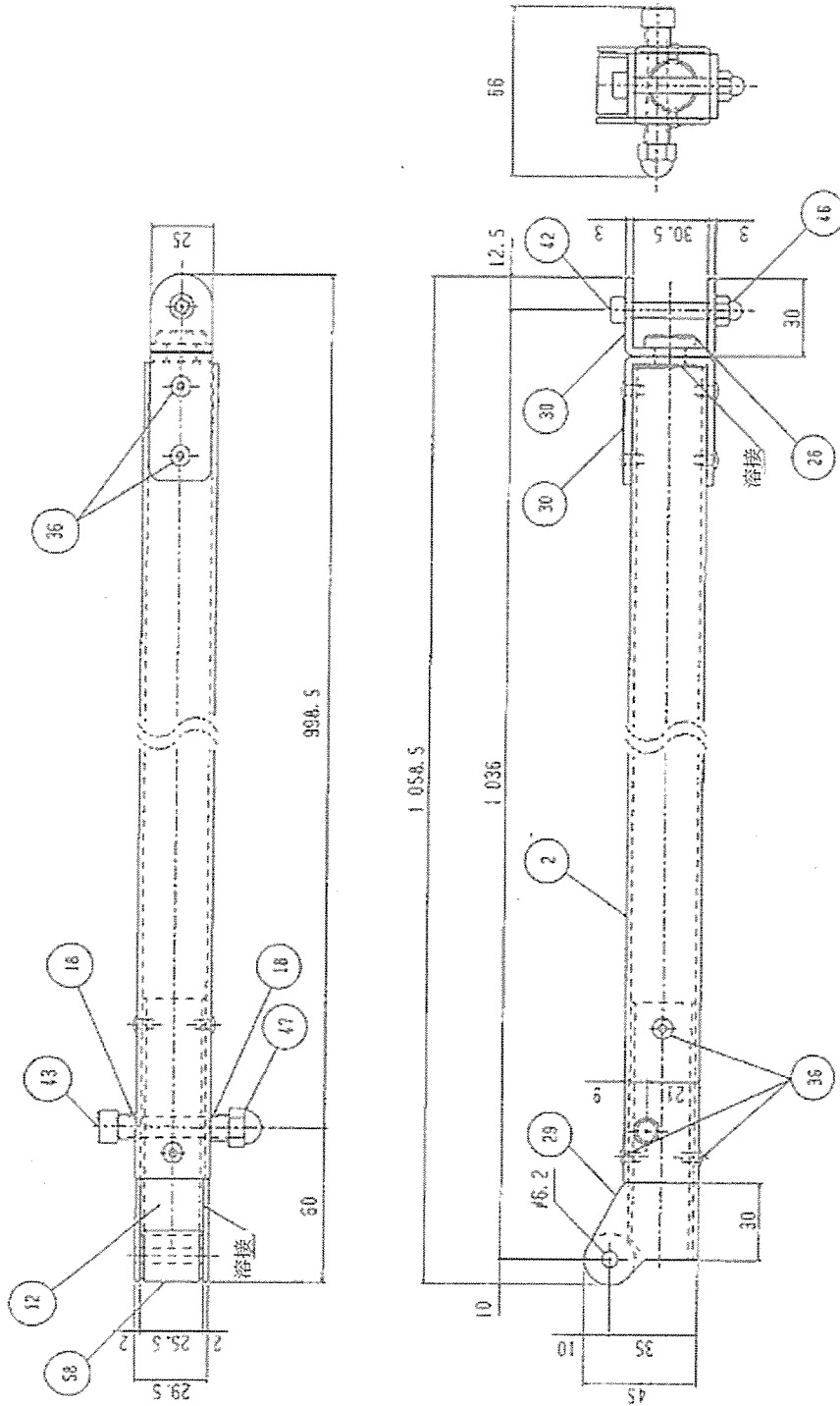
注記1 形状及び寸法は、標準を示す。

注記2 部品の番号は、表36による。

図46—峰下部H詳細



単位 mm



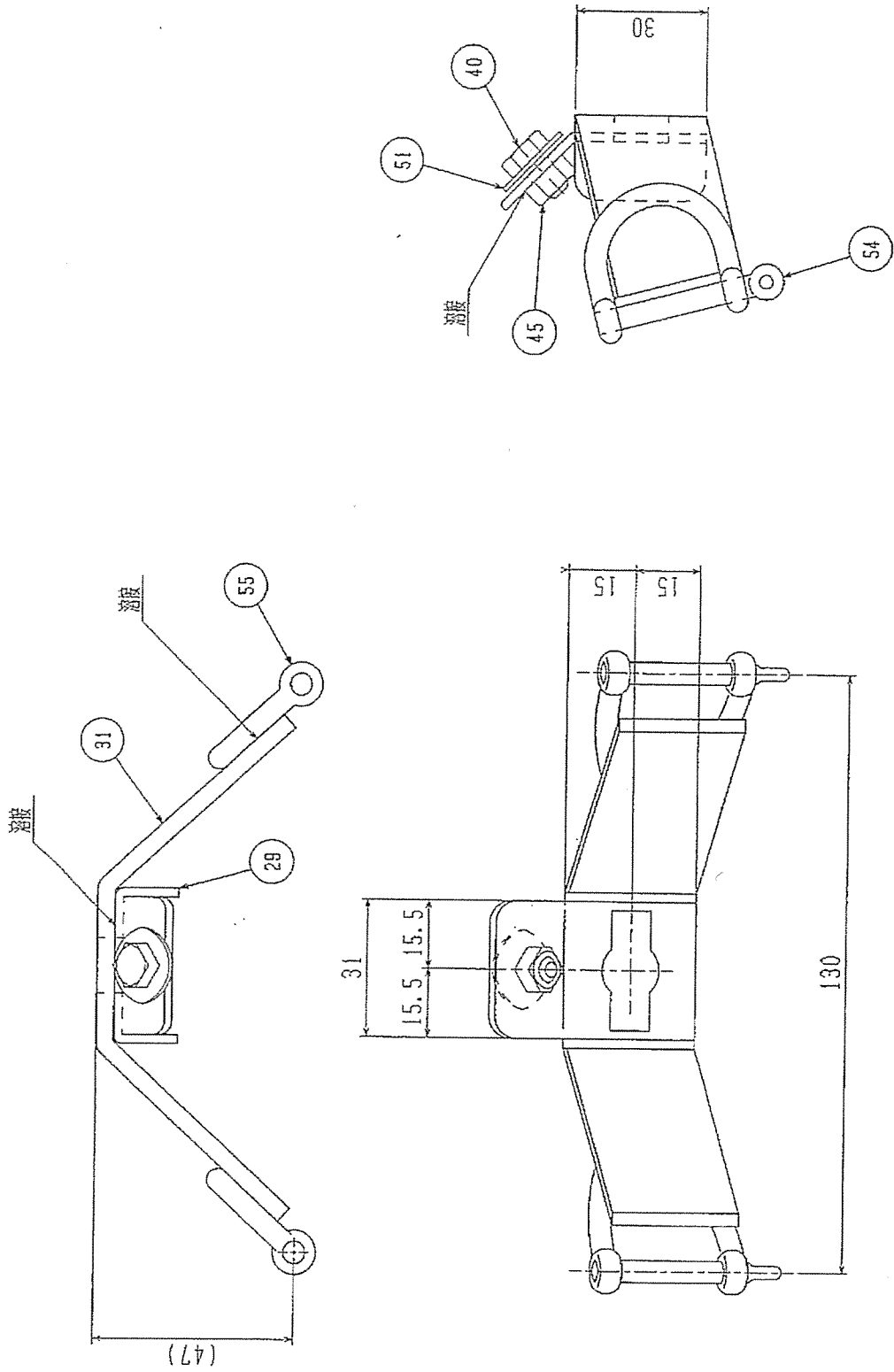
注記1 形状及び寸法は、標準を示す。

注記2 部品の番号は、表36による。

図47-軒上部 I 詳細

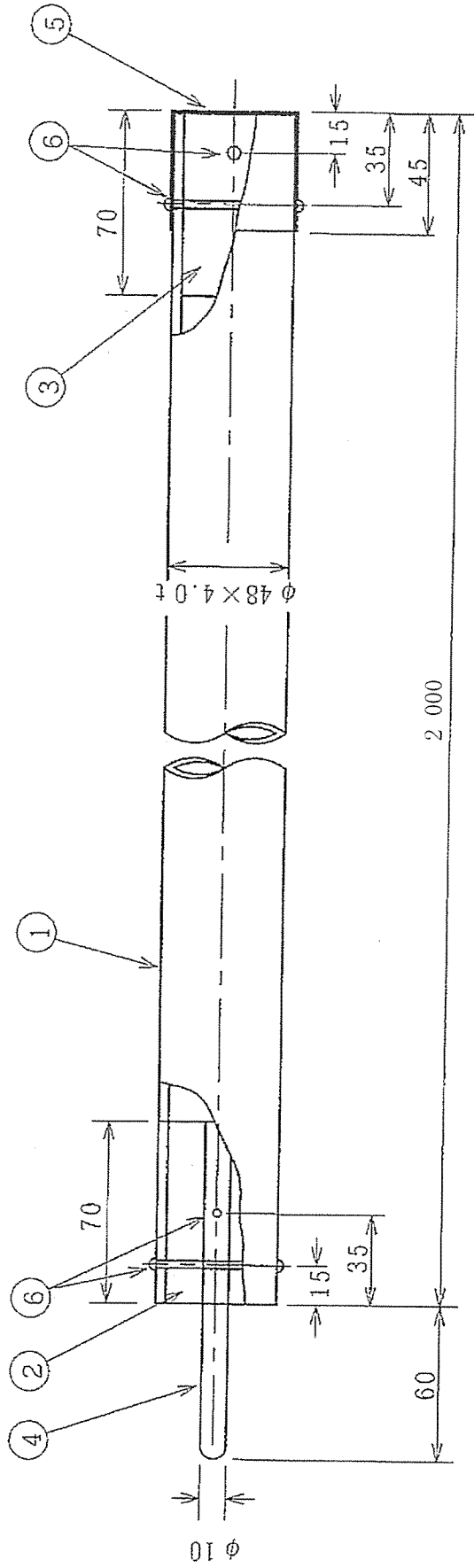


単位 mm



注記1 形状及び寸法は、標準を示す。  
注記2 部品の番号は、表36による。  
図49—伸び止めテープ留め金具K詳細

単位 mm



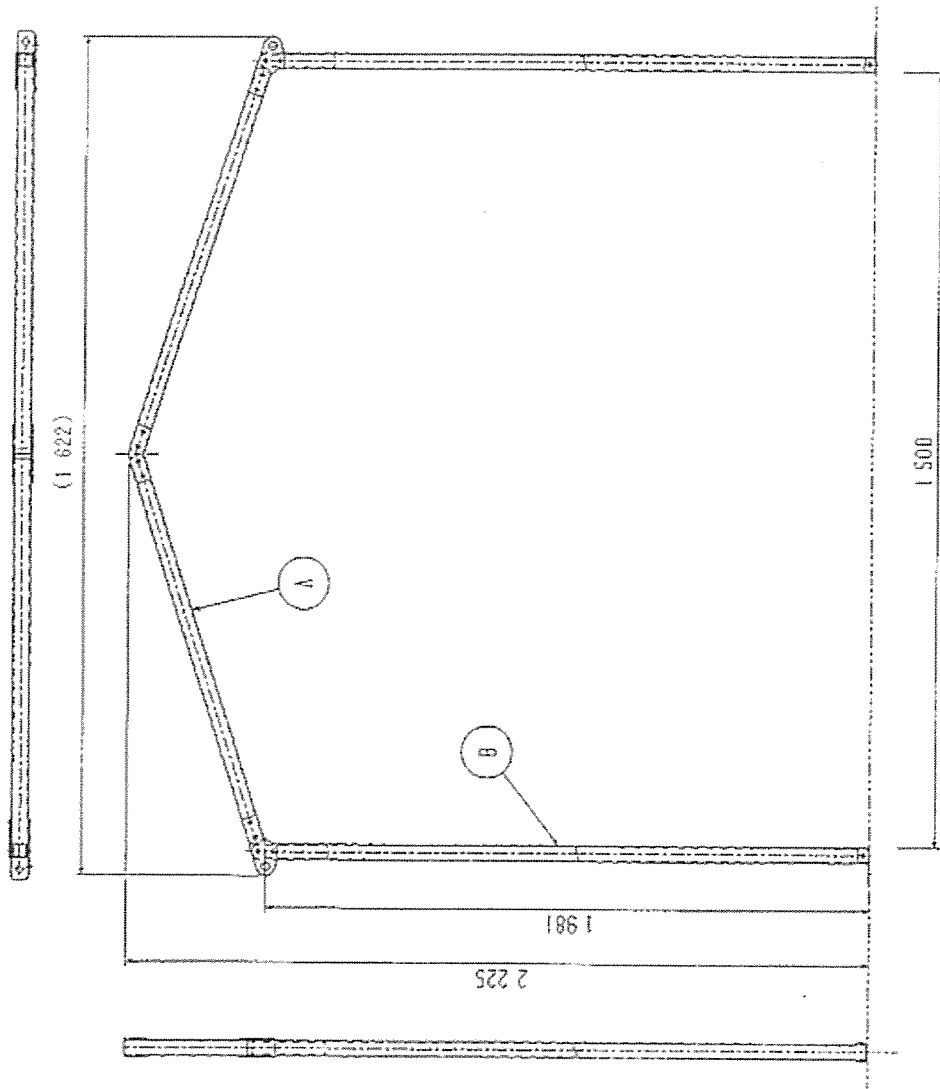
注記1 形状及び寸法は、標準を示す。

注記2 部品の番号は、表37による。

図50—張出入口幕用支柱

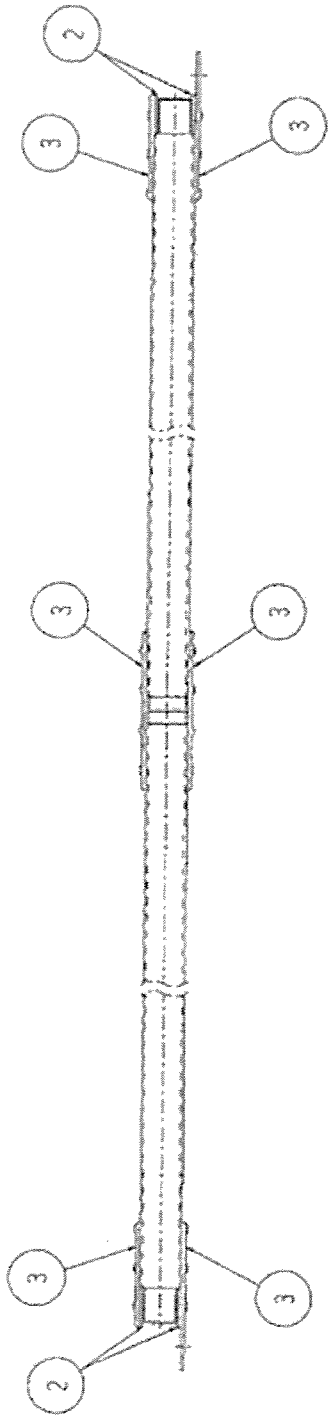
単位 mm

番号	品名	数量	規格
A	屋根	1	表38による。
B	脚	2	

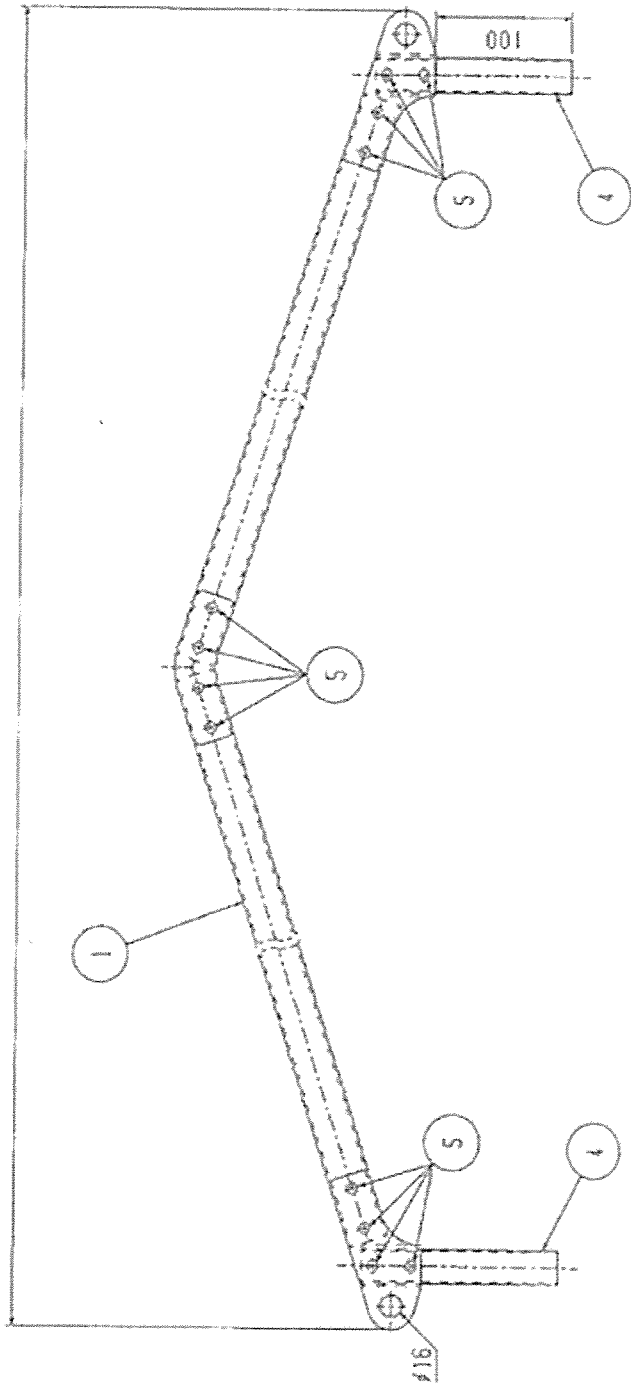


注記 形状及び寸法は、標準を示す。  
 図51 一張出入口幕用支柱 (病院用・車両用)

単位 mm



(1 622)

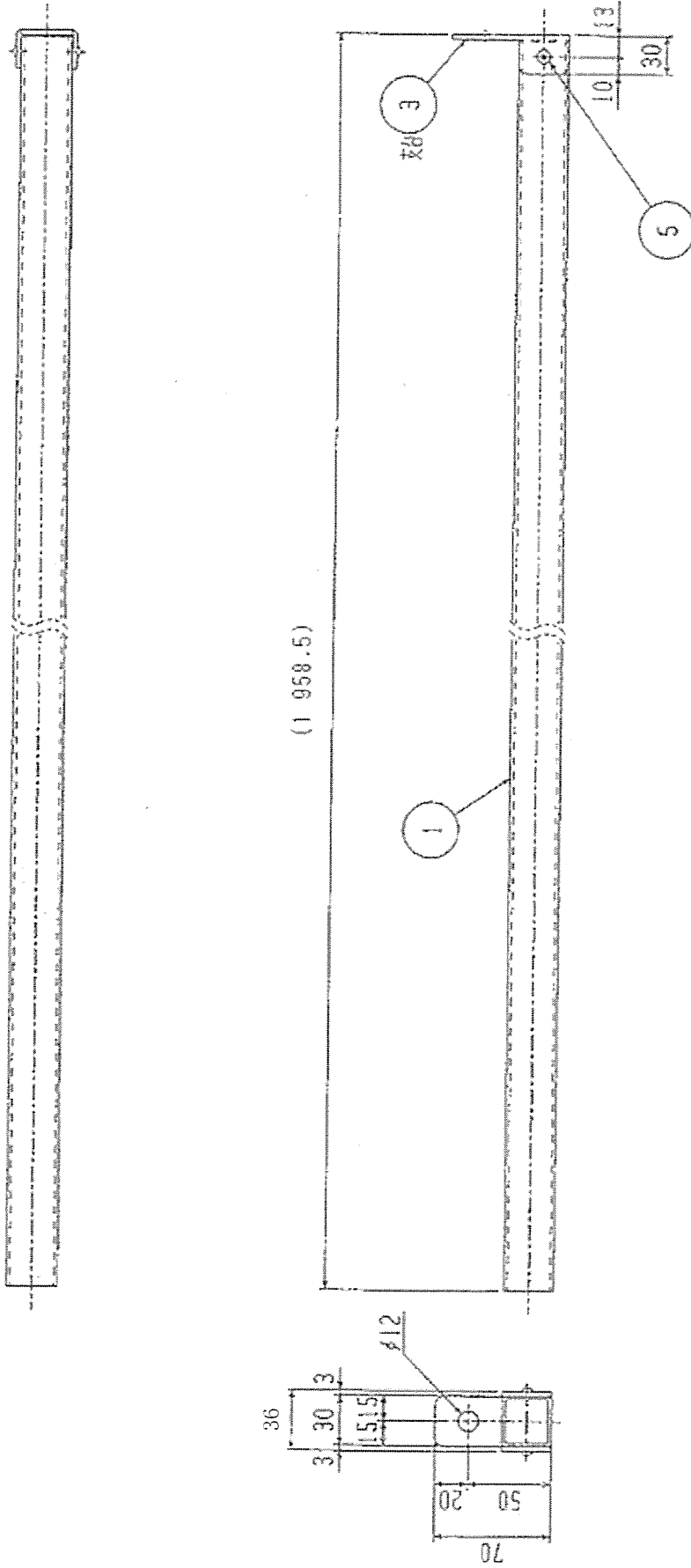


(394.5)

注記1 形状及び寸法は、標準を示す。  
注記2 部品の番号は、表38による。

図52-屋根部A詳細

単位 mm



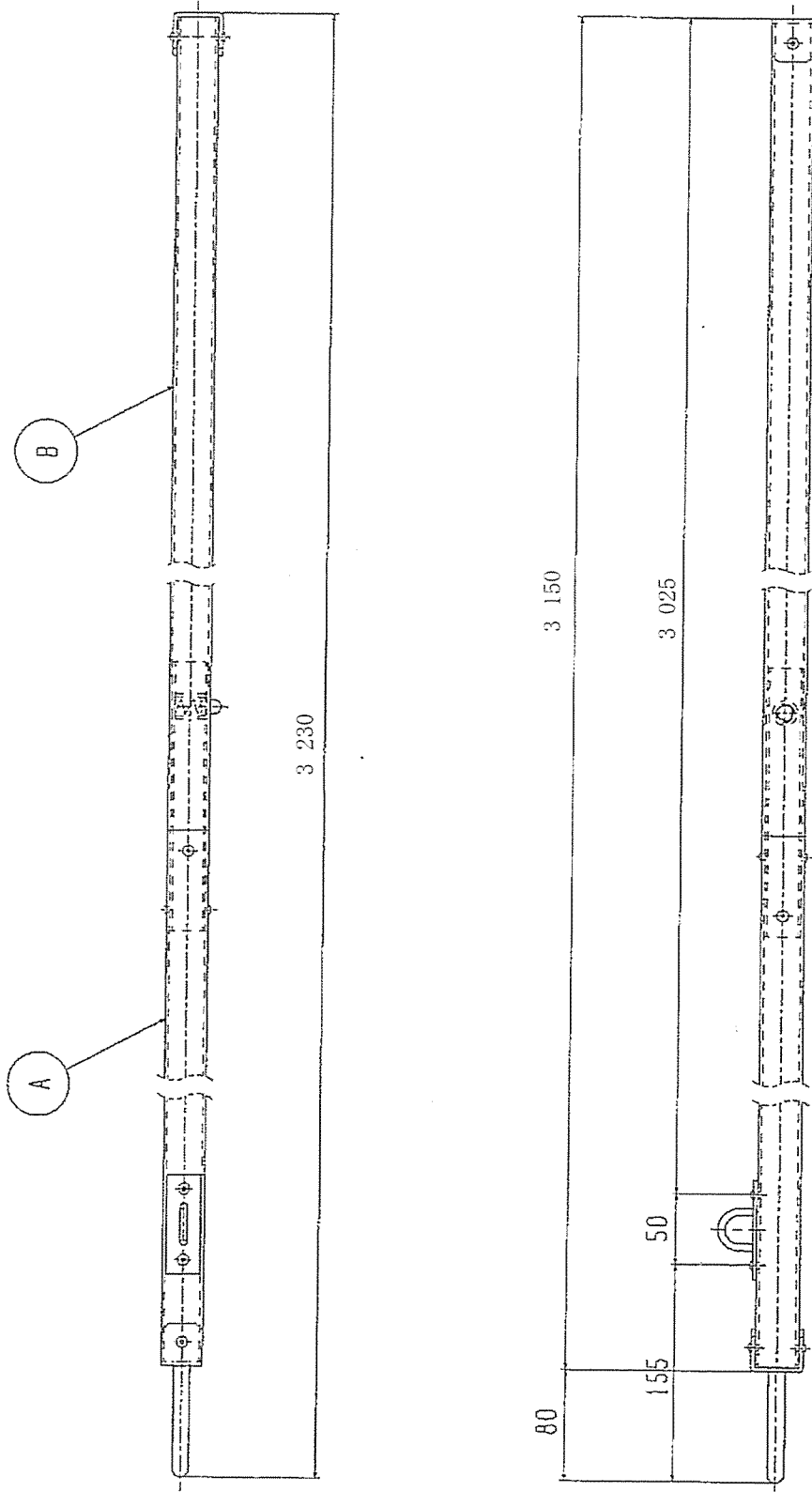
注記1 形状及び寸法は、標準を示す。

注記2 部品の番号は、表38による。

図53-脚部B詳細

単位 mm

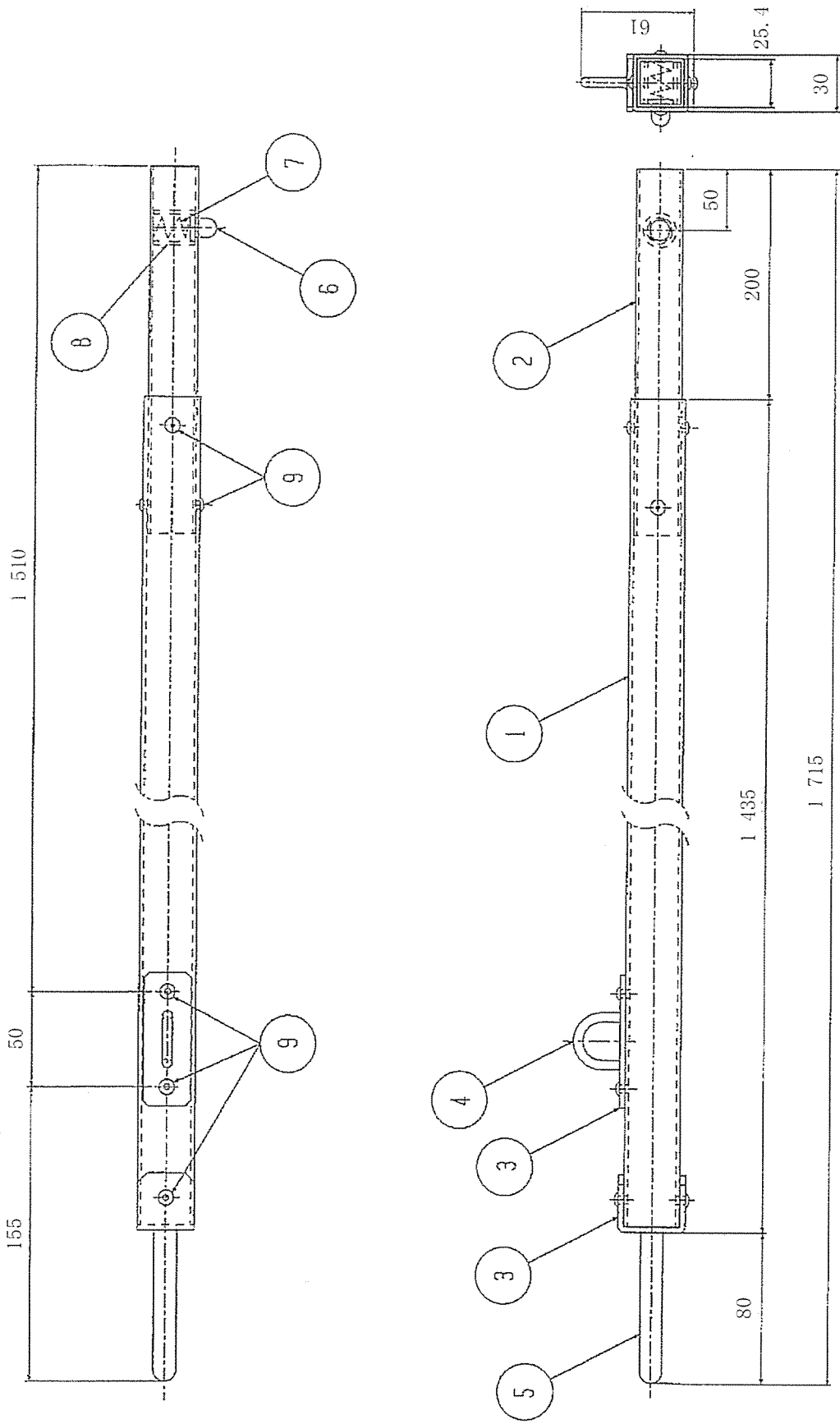
番号	品名	数量	規格
A	上脚	1	表39よる。
B	下脚	1	



注記 形状及び寸法は、標準を示す。  
 図54—車両連接用フレーム脚部全体図



単位 mm

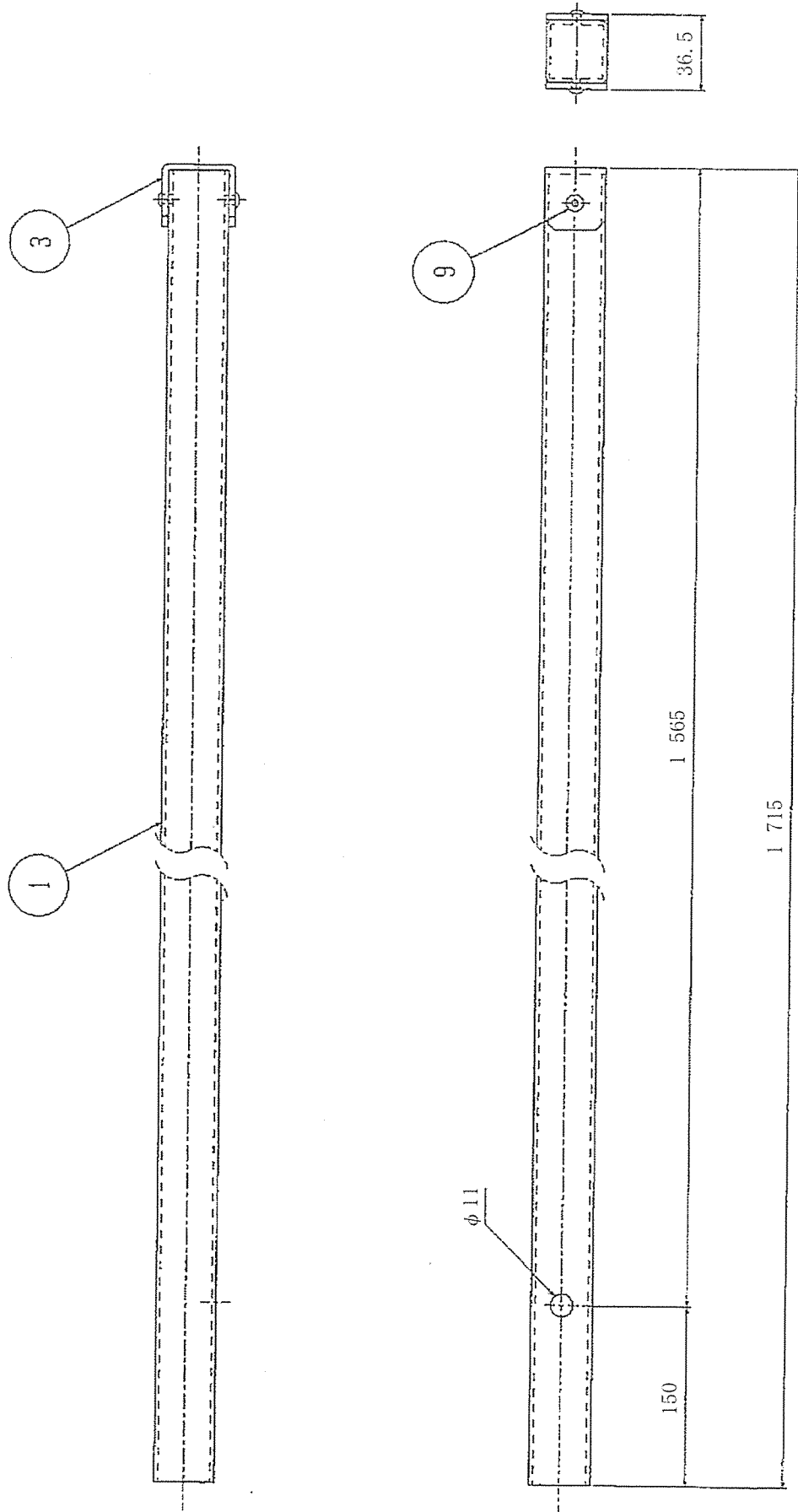


注記1 形状及び寸法は、標準を示す。

注記2 部品の番号は、表39による。

図55 一車両連接用フレーム上脚部A詳細

単位 mm



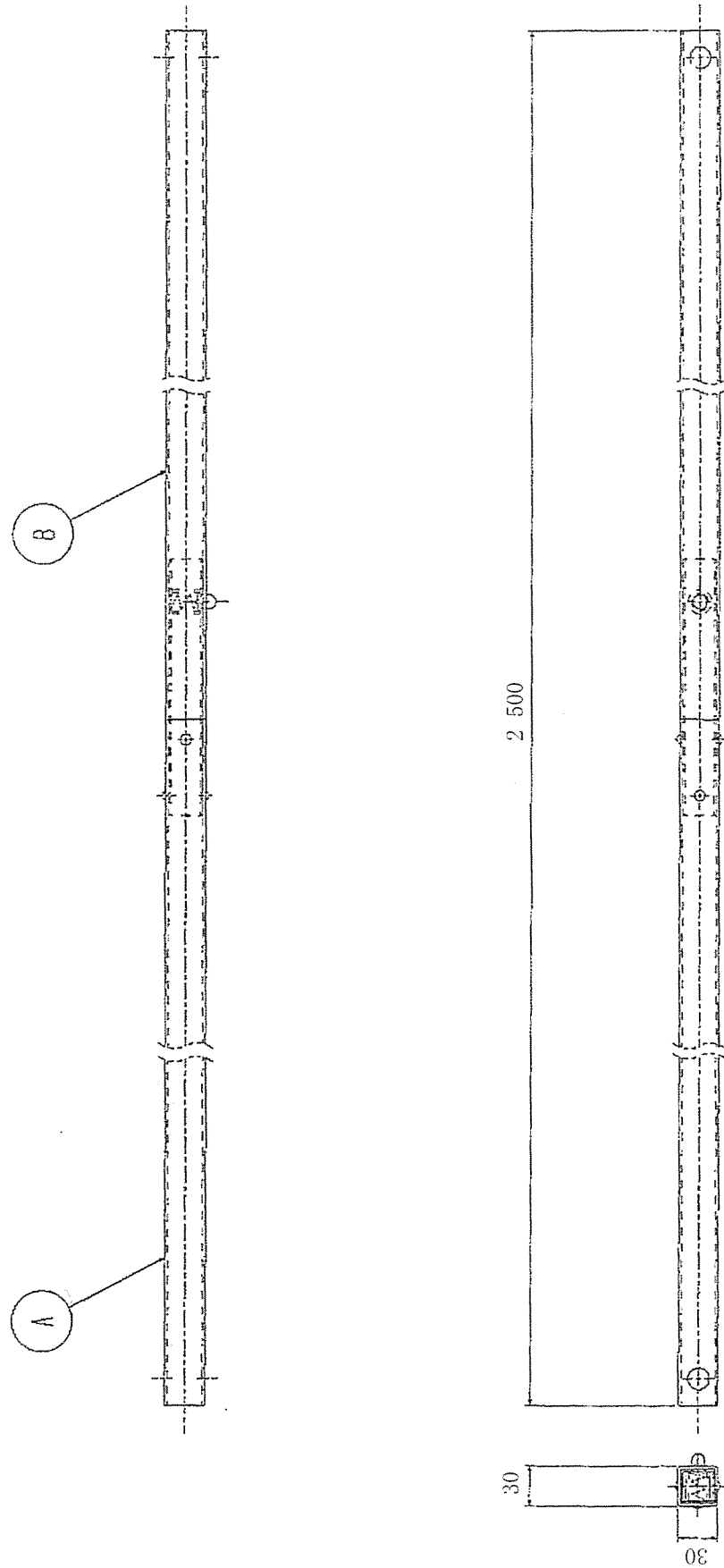
注記1 形状及び寸法は、標準を示す。

注記2 部品の番号は、表39による。

図56 一車両連接用フレーム下部脚部B詳細

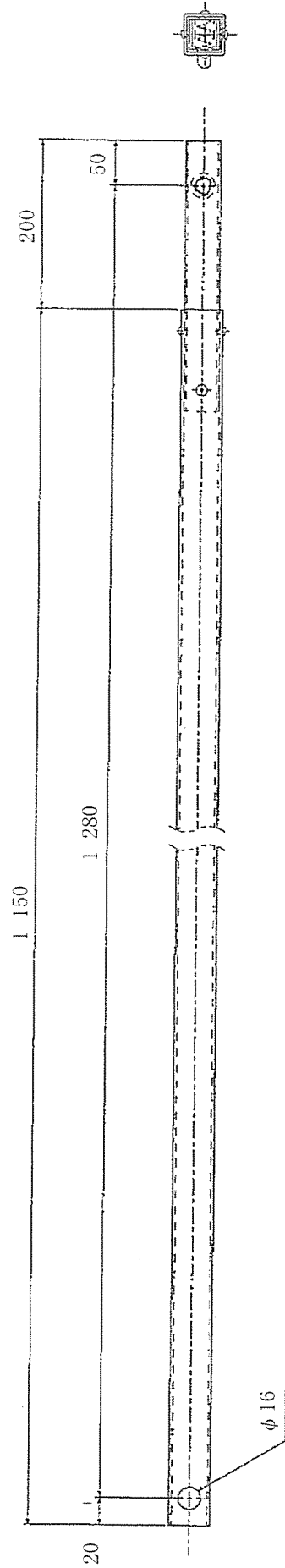
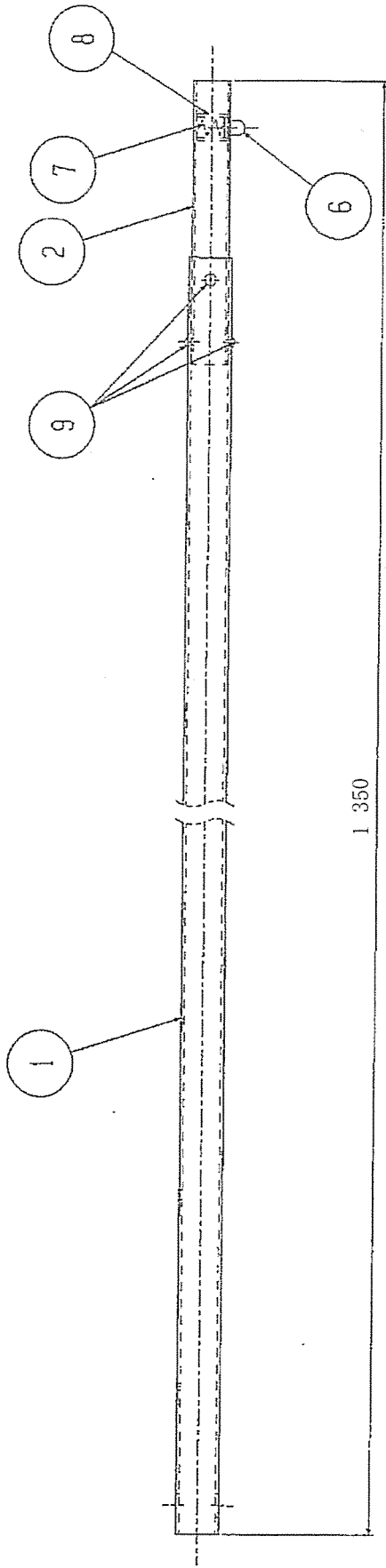
単位 mm

番号	品名	数量	規格
A	梁板	1	表39による。
B	梁板	1	



注記 形状及び寸法は、標準を示す。  
 図57—車両連接用フレーム梁部全体図

単位 mm

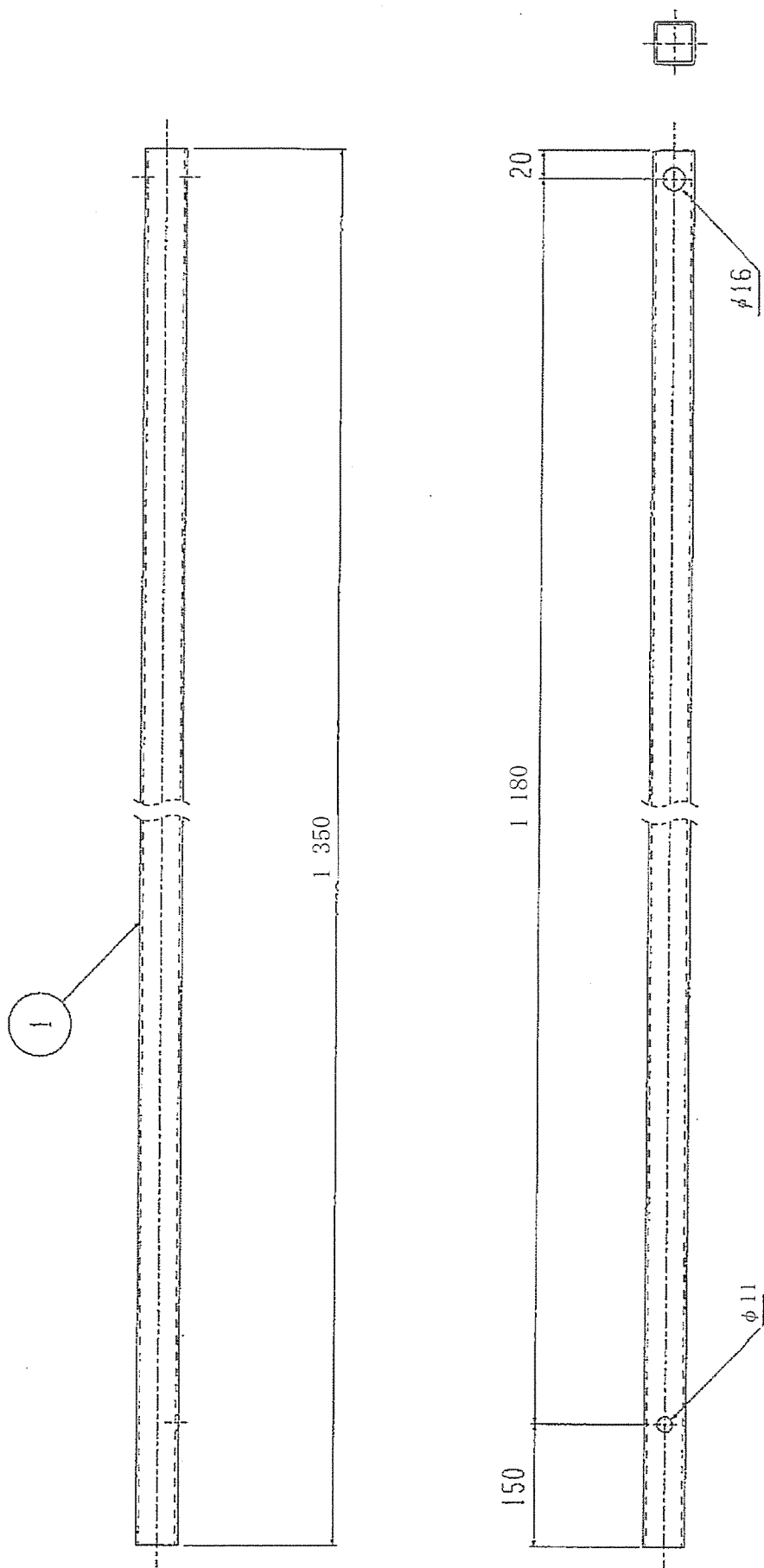


注記1 形状及び寸法は、標準を示す。

注記2 部品の番号は、表39による。

図58—車両連接用フレーム梁おす部A詳細

単位 mm

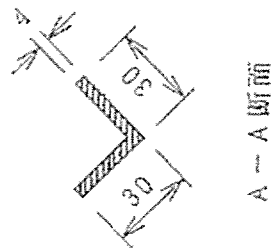
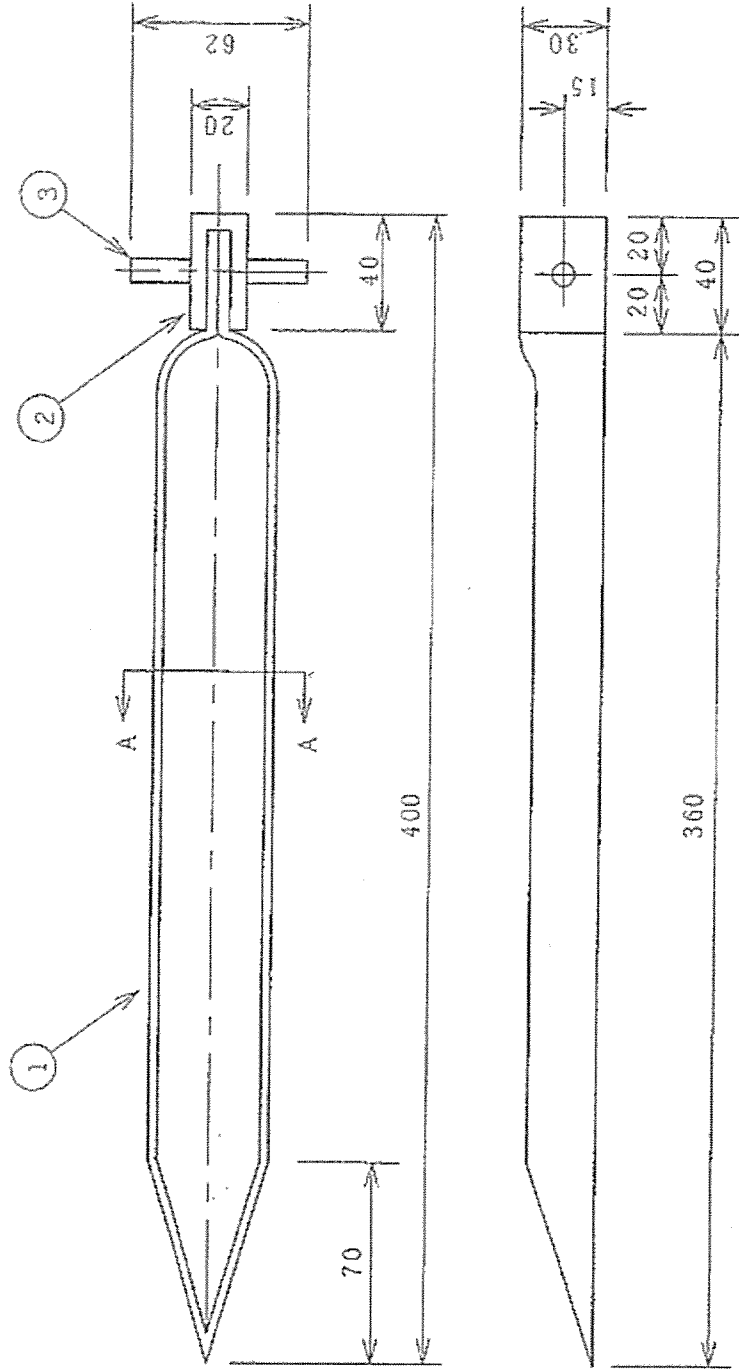


注記1 形状及び寸法は、標準を示す。

注記2 部品の番号は、表39による。

図59—車両連接用フレーム梁めす部B詳細

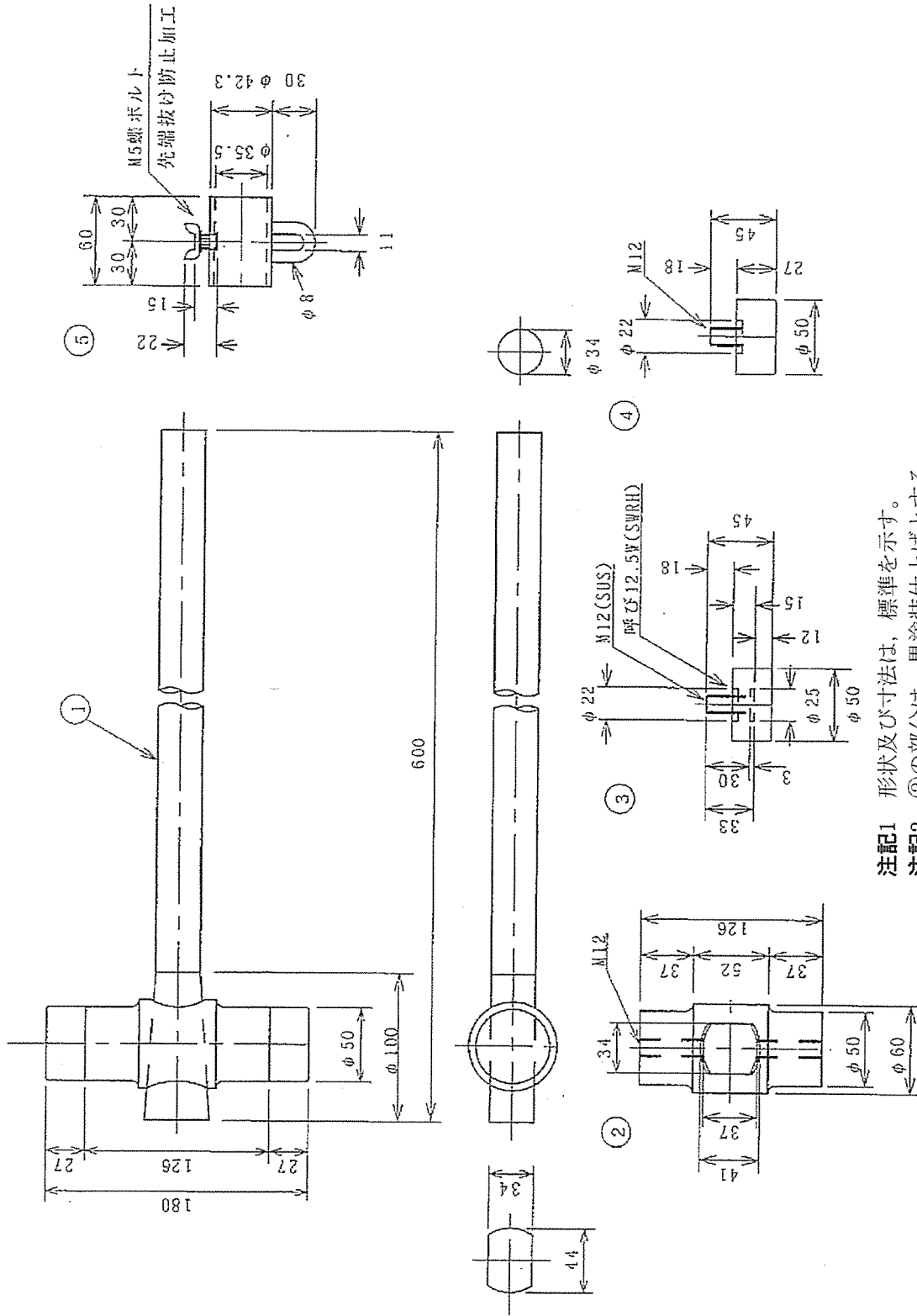
単位 mm



注記1 形状及び寸法は、標準を示す。  
注記2 部品の番号は、表40による。

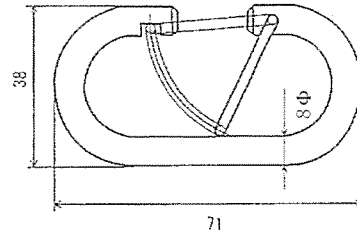
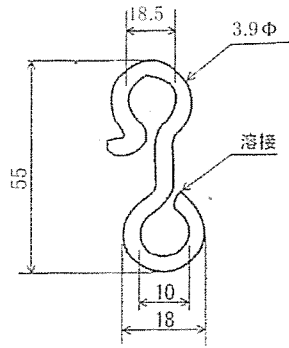
図60-大くい

単位 mm



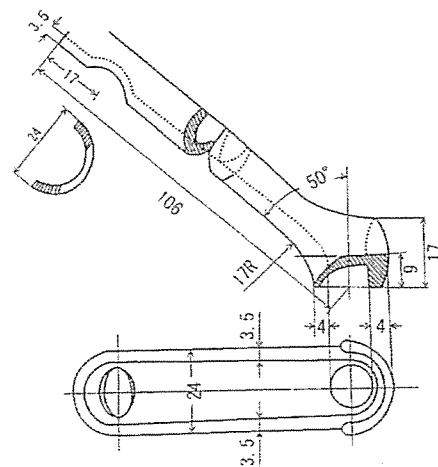
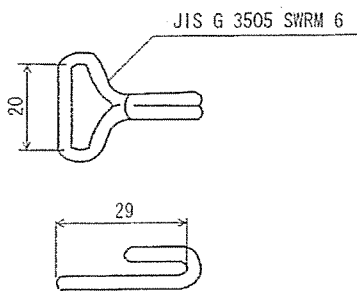
- 注記1 形状及び寸法は、標準を示す。
- 注記2 ②の部分は、黒塗装仕上げとする。
- 注記3 部品の番号は、表42による。

図61ーハンマ



呼 び	つり環 8 mm
材 料	JIS G 3505 SWRM
表面処理	黒クロメートめっき

呼 び	カラビナ 黒
材 料	SUS 304(ステンレス)
表面処理	黒色焼付塗装を施す。



呼 び	つり下げ金具
材 料	JIS G 3505 SWRM

呼 び	調節金 8 mm
材 料	ポリアセタール樹脂

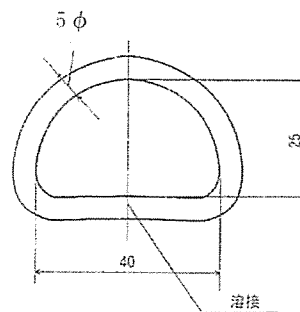
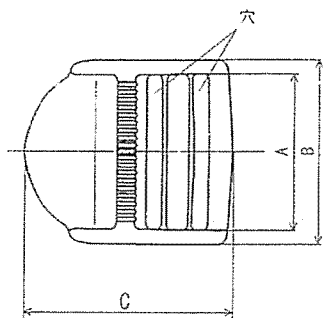
注記 網のすれる部分は、滑らかに削る。

注記 形状及び寸法は、標準を示す。

図62-部品図1

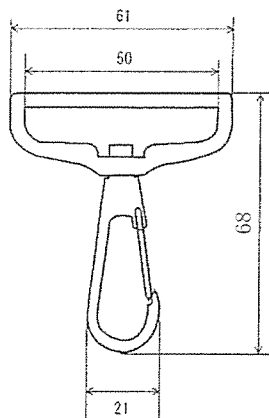


単位 mm



二本コキ		
呼び	LL-25	LL-50
材料	ポリアセタール樹脂	
A	25.5	50.5
B	32.5	61.5
C	40.5	69.5

呼び	D環 40 mm
材料	JIS G 3532
表面処理	磷酸塩皮膜処理後、0D色焼付塗装を施す。

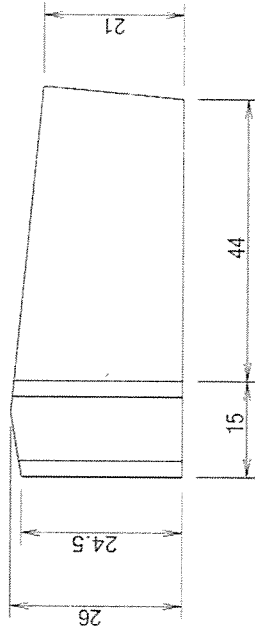
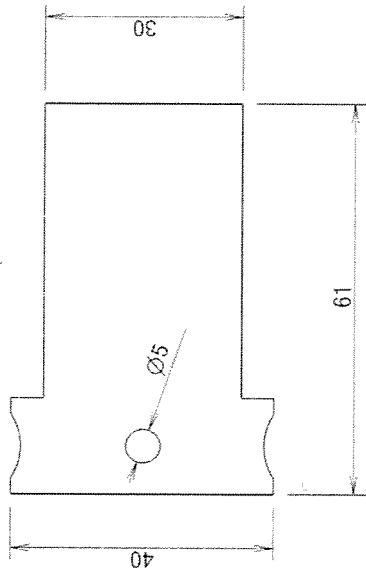
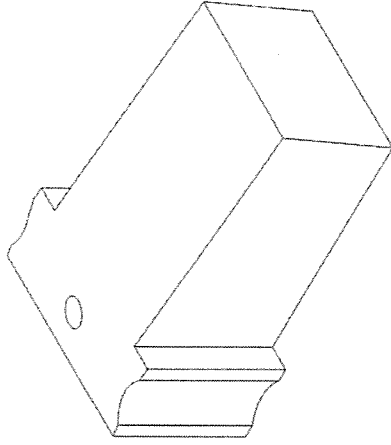


呼び	なす環 50 mm
材料	亜鉛合金
表面処理	黒ニッケルめっきを施す。

注記 形状及び寸法は、標準を示す。

図63-部品図2

単位 mm



品名	材料
ストップパー	JIS K 6934-1による、ABS (黒)

注記 形状及び寸法は、標準を示す。  
図64-ストップパー

調達要求番号: 2MCQ1AR0063

陸上自衛隊仕様書			
物品番号	8340-162-3699-5	仕様書番号	
業務用天幕, 2号(改)		GQ-L000264U	
		防衛大臣承認	年 月 日
		作成	昭和60年 4月24日
		変更	令和 元年12月 9日
		作成部隊等名	補給統制本部 需品部

## 1 総則

### 1.1 適用範囲

この仕様書は、陸上自衛隊において使用する業務用天幕, 2号(改)(以下, “天幕” という。)について規定する。

### 1.2 用語及び定義

この仕様書に用いる用語及び定義は、GLT-CG-Z000001による。

### 1.3 引用文書

この仕様書に引用する次の文書は、この仕様書に規定する範囲内において、この仕様書の一部を成すものであり、入札書又は見積書の提出時における最新版とする。

#### a) 規格

JIS B 1111	十字穴付き小ねじ
JIS G 3101	一般構造用圧延鋼材
JIS G 3444	一般構造用炭素鋼鋼管
JIS G 3445	機械構造用炭素鋼鋼管
JIS G 3505	軟鋼線材
JIS G 3532	鉄線
JIS H 3260	銅及び銅合金の線
JIS H 5120	銅及び銅合金鋳物
JIS H 5301	亜鉛合金ダイカスト
JIS K 5651	アミノアルキド樹脂塗料
JIS L 0842	紫外線カーボンアーク灯光に対する染色堅ろう度試験方法
JIS L 0844	洗濯に対する染色堅ろう度試験方法
JIS L 1030-1	繊維製品の混用率試験方法-第1部: 繊維鑑別
JIS L 1030-2	繊維製品の混用率試験方法-第2部: 繊維混用率
JIS L 1091	繊維製品の燃焼性試験方法
JIS L 1092	繊維製品の防水性試験方法
JIS L 1096	織物及び編物の生地試験方法
JIS L 2511	ポリエステル縫糸
JIS L 3416	面ファスナ
JIS M 7102	ビニル加工布風管
JIS S 3015	スライドファスナ
JIS Z 2150	薄い材料の防炎性試験方法(45°メッケルバーナ法)
JIS Z 2911	かび抵抗性試験方法
NDS Z 8201	標準色

#### b) 仕様書

DSP L 4768	帆布
GLT-CG-Z000001	陸上自衛隊装備品等一般共通仕様書

GQ-CG-L000334 天幕共通仕様書  
 GQ-S000119 天幕ストープ, 業務用1形(改)  
 HQ-S117005 ガスランタン

c) 法令等

産業標準化法(昭和24年6月1日 法律第185号)

2 製品に関する要求

2.1 一般的要求事項

この仕様書に規定していない事項は、製造者の規定する仕様及び社内規格並びに商習慣による。

2.2 構成

構成は、調達要領指定書によって指定する場合を除き、表1による。

表1-構成

構成品名		数量
幕体	外幕	1
	蚊帳幕	2
	内幕屋根幕	1
	内幕側面幕	1
	敷布	1
包装布等	幕体包装布(大)	1
	幕体包装布(小)	1
	くい類包装袋	1
	支柱結束バンド	4
建設具	中央支柱上部	1
	中央支柱下部A	1
	中央支柱下部B	1
	入口柱	2
	側柱	7
	大くい	13
	丸くい	21
	打ち込みハンマ	1
	くい抜き工具	1

2.3 材料・部品

材料及び部品は、表7～表16による。

## 2.4 加工

加工は、次によるほか、図1～図17及び、GQ-CG-L000334による。

- a) 外幕及び内幕生地のうち、屋根部に使用する生地は、原反の長手方向を途中で継ぎ足してはならない。
- b) 外幕の屋根部の横手方向で、かつ、一平面を構成する場合、外幕の加工は、加工幅25 mm以上のウェルダ加工とする。ただし、このとき、幅25 mmのナイロンテープをはさみ込むものとする。
- c) 外幕の側面部及び敷布、泥よけなどは、天幕一張り分につき3か所まで原反の長さを途中で継ぎ足して使用してよいものとする。ただし、継ぎ足して使用できる部分は、裾から90 cm以内として雨水の流れ方向に逆らわない要領で行うものとする。
- d) 柱受け部は、堅ろうに縫製加工を行い、張網の張力によって破損しないように留意する。
- e) 縫い始め及び縫い終わりは、3 cm以上の返し縫いを行うものとする。
- f) 打ち抜き及び切り口は、ばり取りを行うものとする。
- g) 頂上部の本体幕と力布は、均一になる3層構造とし、力布からの力を頂部で均等に受ける加工を行うものとする。
- h) 頭部キャップを固定するときは、雨水が浸透あるいは漏れがないように取り付けるものとする。

## 2.5 塗装

中央支柱・入口柱及び側柱の塗装は、JIS K 5651又はこれと同等以上の耐久性のある塗料を使用するものとする。色は、NDS Z 8201による色番号2314 (OD色7.5Y3/1) 又は色番号2811 [黒(1)N2]を標準とする。

## 2.6 構造

構造は、次によるほか、図1～図17を標準とする。

- a) この天幕は、1本の支柱を天幕中央に立てて入口部の2本の入口柱及び周囲の7本の側柱並びに13本の張網によって展張する構造のものとする。
- b) 幕体は、外幕のほかに取付け(取り外し)可能な内幕、蚊帳幕及び敷布をもつものとする。

## 2.7 形状・寸法

形状及び寸法は、図1～図17を標準とする。

## 2.8 品質

品質は、GQ-CG-L000334、DSP L 4768及び表7～表16並びに表18～表28による。

## 2.9 製品の表示

製品の表示は、次による。

- a) 製品の表示は、GQ-CG-L000334による。ただし、表示方法・表示位置などは、図3b、図4、図5a及び図6～図10によるものとし、銘板に記入する部品名及び物品番号は、表2による。
- b) 包装布の名称、収納諸元などの表示は、図8及び図9による。

表2—物品番号

構成品名	物品番号
外幕	8340-162-3700-5
蚊帳幕	8340-162-3701-5
内幕屋根幕	8340-162-3702-5
内幕側面幕	8340-162-3703-5
敷布	8340-162-3704-5

表2-物品番号（続き）

構成品名	物品番号
幕体包装布（大）	8340-162-3705-5
幕体包装布（小）	8340-162-3706-5
くい類包装袋	8340-162-3707-5

### 3 品質保証

監督及び検査は、契約担当官等が定める監督・検査実施要領による。

### 4 出荷条件

出荷条件は、調達要領指定書によって指定する場合を除き、商慣習による。

### 5 その他の指示

#### 5.1 附属品

附属品は、調達要領指定書によって指定する場合を除き、表3による。

表3-附属品

品名	規定	数量
灯皿	GQ-CG-L000334の図80による。	1
灯脚	GQ-CG-L000334の図81による。	1
天幕ストーブ、業務用1形（改）	別途調達 GQ-S000119による。	1
ガスランタン	別途調達 HQ-S117005による。	1

#### 5.2 納入書類

##### 5.2.1 添付書類

添付書類は、表4によるものとし、契約の相手方は、調達要領指定書によって指定する場合を除き、製品1組につき、1部を添付するものとする。

表4-添付書類

名称	注記
取扱説明書	GLT-CG-Z000001の7.1のa)による。

##### 5.2.2 提出書類

提出書類は、表5によるものとし、契約の相手方は、契約締結後速やかに補給統制本部需品部へ各1部提出するものとする。ただし、初回契約のみとし、2回目契約以降同一契約者が同一製品で納入する場合は省略できるものとする。

表5-提出書類

名称	注記
取扱説明書	GLT-CG-Z000001の7.1a)による。
整備資料（第2種）	GLT-CG-Z000001の7.2b)による。
整備資料（第3種）	GLT-CG-Z000001の7.2c)による。
部品表（第3種）	GLT-CG-Z000001の7.3c)による。
部品図	GLT-CG-Z000001の7.3d)による。

#### 5.3 承認用図面等

##### 5.3.1 承認用図面

契約の相手方は、仕様の不確定事項について承認を受ける必要がある場合は、製作に先立ち承認用図面を契約担当官等に各3部提出し、構造・形状及び寸法について承認を受けなければならない。ただし、調達要領指定書によって指定する場合を除き、GLT-CG-Z000001の箇条6.6によ

て、提出を省略することができる。

### 5.3.2 生地及びテープ

契約の相手方は、表7～表16に規定する生地（用布）（10 cm以上×10 cm以上）及びテープ（15 cm以上）を契約担当官等に各3部提出し、色彩及び色について承認を得なければならない。ただし、契約の相手方が、中央調達において、同一年度内に契約実績があり、同一体制で製造する場合は、提出を省略することができる。

### 5.3.3 試験証明書など

契約の相手方は、製作に先立ち表6に示す試験証明書を契約担当官等に各3部提出し、承認を得なければならない。ただし、調達要領指定書によって指定する場合を除き、GLT-CG-Z000001の6.6により、提出を省略することができる。

表6－試験証明書

承認項目		承認内容	
外幕	帆布（1）、 （2）、（3）、 （4）	品質	産業標準化法に基づく試験事業者登録制度（JNLA）によって登録された試験事業者の試験証明書
内幕	麻帆布22号		
敷布	帆布（2）		
中央支柱上部	上部本体管	化学成分 機械的性質	産業標準化法に基づく試験事業者登録制度（JNLA）の区分“引張試験”によって、登録された試験事業者の試験証明書
側柱	側柱本体管		

### 5.4 仕様書に関する疑義

この仕様書に関する疑義は、GLT-CG-Z000001の8.3による。

表7-外幕

番号	区分		数量	用途	規定	
1	帆布(1)		—	外幕全般, 側幕取付布, 換気口補強, 換気口覆, 煙突口当布, 煙突口雨蓋, 窓蓋	表18による。	
2	帆布(2)		—	泥除け, 側面部力布	表19による。	
3	帆布(3)		—	頂点力布, 頂上力布	表20による。	
4	帆布(4)		—	力布	表21による。	
5	煙突ガード		1	煙突口の周囲の防護	GQ-CG	図72
6	煙突ガード布		2	煙突ガード取付部力帯	-L000	表13
7	煙突支持環		1	煙突支え	334による。	図73
8	蚊帳地		—	換気口防虫用, 窓防虫用	表22による。	
9	ポリエステル	1 mm×20 mm×100 mm	23	丸環取付用	表23による。	
9-1	テープ白	1 mm×20 mm×200 mm	6	入口差し込み栓取付用		
10	ビニロンテープ	OD色 1 mm×20 mm×100 mm	2	換気口ゴムひも通し	GQ-CG-L000334による。	表5
11		OD色 1 mm×20 mm×200 mm	16	幕端部縛りひも		
12		OD色 1 mm×20 mm×500 mm	43	入口柱・側柱縛りひも, 窓蓋縛りひも, 窓部蚊帳縛りひも		
13		OD色 1 mm×20 mm×750 mm	13	外幕側(正・裏) 面部巻上ひも		
14		OD色 1 mm×25 mm×120 mm	2	換気口留め木取付用		
15		OD色 1 mm×25 mm×2250 mm	4	窓フィルム縁取り		
16		OD色 1 mm×25 mm×2600 mm	4	窓蚊帳縁取り		
17		OD色 1.6 mm×20 mm×100 mm	2	換気口尾錠取付テープ		
18		OD色 1.6 mm×20 mm×1750 mm	2	換気口開閉用ひも		
19		OD色 3 mm×25 mm×100 mm	2	窓棒取付テープ		
20		OD色 3 mm×25 mm×240 mm	2	窓棒取付テープ		
21	ゴムひも		2	換気口開閉用	丸ゴム 白 320 mm 切りφ6	



表7-外幕(続き)

番号	区分		数量	用途	規定	
22	ビニロン金剛 打ひも	OD色 4 mm×1 20 mm	6	留木押さえ	GQ-CG- L00033 4による。	表10
23		OD色 4 mm×1 60 mm	12	留木わな		
24	綿金剛打ひも	白 4 mm×400 mm	2	煙突口雨蓋巻上ひも		表10
25		白 6 mm×600 mm	2	扉つりひも		
26		白 6 mm×10 00 mm	4	換気口蓋開閉用ひも		
27	留木		8	換気口用, 扉用		図37
28	混ねんロープ OD色	6 mm×400 mm	21	裾留め用	表24による。	
29		6 mm×1850 0 mm	1	軒補強用		
30		8 mm×4000 mm	13	張り網用		
31	調節金	ポリアセタール樹脂	13	張り網用	図16による。	
32	ファスナ	No. 5 コイル 開 400	8	窓フィルム開閉用・縦	表25による。	
33		No. 5 コイル 開 600	8	窓フィルム開閉用・横		
34		No. 5 コイル 止 メ 560	8	窓蚊帳開閉用		
35		No. 5 コイル 止 メ 580	8	窓蓋開閉用		
36		No. 5 金属 開 520	2	煙突口雨蓋開閉用		
37		No. 10 ビスロ ン 開 1900	4	四隅開閉用		
38	ファスナ下止金具		2	ファスナ開き止め	市販品 黄銅製	
39	面ファスナOD色	A 25 mm× 200 mm	9	窓蓋固定用, 窓蚊帳固 定用, 煙突口雨蓋固定 用	表26による。	
40		B 25 mm× 200 mm	9	窓蓋固定用, 窓蚊帳固 定用, 煙突口雨蓋固定 用		
41	面ファスナOD色	A 25 mm× 420 mm	2	換気口用		
42		B 25 mm× 420 mm	2	換気口用		

表7-外幕 (続き)

番号	区分		数量	用途	規定	
43	面ファスナOD色 (続き)	A 50 mm× 200 mm	12	四隅固定用	表26による。	
44		B 50 mm× 200 mm	12	四隅固定用		
45	柱受金 (Dリング付き)		9	入口柱用, 側柱用	GQ-CG-L 000334 による。	図27
46	はとめ (柱受金用おす)		9	柱受金用		図5
47	はとめ (曲縁外歯形) #0		20	扉上部開閉用, 雨抜き用		図2
48	はとめ (曲縁外歯形)	#2	4	換気口用		図15
49		#4	21	裾留め用		
50	差込栓		6	とびら上部開閉用		図9
51	尾錠 [遊単さん (門) 式]		2	換気口開閉ひも付け		図6
52	丸環 #22		23	外幕側面部巻上ひも通し, 内幕取付用		
53	二重リング		2	煙突口雨蓋巻上ひも通し	市販品 鉄ニッケルめっき	
54	窓棒 (換気口用)		2	換気口開閉用	図16による。	
55	窓フィルム		4	窓用	軟質塩化ビニルフィルム 浸水白化防止加工	
56	ナイロンテープ		-	ウェルダ加工用	市販品	
57	白綿布・ビニルフィルム		1	銘板	2.9による。	
58	ビニロン縫糸 OD色 #5, #8		-	-	GQ-CG-L 000334 による。	表9
59	頭部キャップ		1	頂上用		
60	座金		2	頭部キャップ用座金		
61	丸リベット		8	頭部キャップ固定用		

表8-蚊帳幕

番号	区分	数量	用途	規定	
1	帆布(2)	—	幕上部, 泥除け, 力帯	表19による。	
2	蚊帳地	—	蚊帳幕本体	表22による。	
3	ビニロンテープ 杉織一つ山	OD色 1 mm×2 0 mm×500 mm	1 3	外幕接続用ひも, 側柱縛りひも	GQ-CG-L 000334に よる。 表5
4	混ねんロープ OD色	6 mm×400 mm	5	裾留め用	表24による。
5	ファスナ	No. 10 ビスロン 開 1900	1	外幕接続用	表25による。
6	はとめ(曲縁外歯形) #4		5	裾留め用	GQ-CG-L 000334に よる。 図2
7	白綿布・ビニルフィルム		1	銘板	2.9による。
8	ビニロン縫糸 OD色 #30	—	—	—	GQ-CG-L 000334に よる。 表9

表9-内幕屋根幕

番号	区分	数量	用途	規定	
1	麻帆布22号	—	全般	DSP L 4768による。 ただし, 色は, うす 緑とし, 性能は, 注を含 めて適用する。	
2	蚊帳地	—	換気口防虫用, 煙 突口蓋	表22による。	
3	ポリエステル	—	—	力帯	表23による。
4	ルテープ 白 1×20	100切り	2	内幕屋根幕つり上 げ用	
5		200切り	12	接続部縛り用	
6		600切り	10	つり下げ金具取付 用	
7	面ファスナ 白	A 25 mm×10 0 mm	6	内幕分離部接続	表26による。
8		B 25 mm×10 0 mm	6	内幕分離部接続	
9		A 25 mm×50 mm	5	煙突口蓋用	
10		B 25 mm×50 mm	7	煙突口蓋用	

表9-内幕屋根幕(続き)

番号	区分	数量	用途	規定
1 1	煙突ガード	1	煙突口の周囲の防護	GQ-CG-L 000334による。 図72
1 2	煙突ガード布	2	煙突ガード取付部力帯	GQ-CG-L 000334による。 表13
1 3	煙突支持環	1	煙突支え	
1 4	つり下げ金具	1 1	外幕接続用	図16による。
1 5	丸環 #22	2 0	つり下げ金具調節用	GQ-CG-L 000334による。 図6
1 6	白綿布・ビニルフィルム	1	銘板	2.9による。
1 7	綿縫糸 白 #30	-	-	GQ-CG-L 000334による。 表9

表10-内幕側面幕

番号	区分	数量	用途	規定	
1	麻帆布22号	-	全般	DSP L 4768による。ただし、色は、うす緑とし、性能は、注を含めて適用する。	
2	帆布(2)	-	泥除け、側面部力布	表19による。	
3	ポリエステルテープ	100切り	25	つり下げ金具取付用	表23による。
4	白 1mm×	450切り	4	窓中央力布	
5	20mm	2150切り	4	窓縁取り	
6	つり下げ金具	25	外幕接続用	図16による。	
7	はとめ(曲縁外歯形)#5	9	裾留め用	GQ-CG-L 000334による。 図2	
8	面ファスナ 白	A 25mm×200mm	8	窓蓋固定用	表26による。
9		B 25mm×300mm	8		
10		A 25mm×200mm	4		
11		B 25mm×300mm	4		
12	白綿布・ビニルフィルム	1	銘板	2.9による。	
13	綿縫糸 白 #30	-	-	GQ-CG-L 000334による。 表9	

表11-敷布

番号	区分		数量	用途	規定	
1	帆布(2)		—	敷布全般, 力布	表19による。	
2	ビニロン テープ 杉織二つ 山	OD色 1.6 mm× 20 mm×1070 mm	6	縛りひも	GQ-CG-L 000334に よる。	表5
3		OD色 1.6 mm× 20 mm×2900 mm	4			
4	白綿布・ビニルフィルム		1	銘板	2.9による。	
5	ビニロン縫糸 OD色 #8		—	—	GQ-CG-L 000334に よる。	表9

表12-幕体包装布(大)

番号	区分		数量	用途	規定
1	帆布(2)		—	包装布本体中央部 力布	表19による。
2	ビニロンメッシュ		—	包装布本体脇	表27による。
3	ナイロン テープ	OD色 1.5 mm×2 5 mm×150 mm	2	D環取付け	表28による。
4		OD色 1.5 mm×2 5 mm×930 mm	2	縛りひも	
5		OD色 1.5 mm×2 5 mm×930 mm	1	縛りひも	
6		OD色 1.5 mm×2 5 mm×930 mm	1	縛りひも(D環付 き)	
7		OD色 2 mm×50 mm×2320 mm	2	取っ手	
8	D環	25 mm	6	縛着用	図16による。
9	白綿布・ビニルフィルム		1	銘板	2.9による。
10	ポリエステル縫糸 OD色 #8		—	—	JIS L 2511によ る。

表13-幕体包装布(小)

番号	区分		数量	用途	規定
1	帆布(2)		—	包装布本体中央部 力布	表19による。
2	ビニロンメッシュ		—	包装布本体脇	表27による。
3	ナイロン テープ	OD色 1.5 mm×2 5 mm×150 mm	2	D環取付け	表28による。
4		OD色 1.5 mm×2 5 mm×700 mm	2	縛りひも	

表13—幕体包装布（小）（続き）

番号	区分		数量	用途	規定
5	ナイロンテープ (続き)	OD色 1.5 mm×25 mm×700 mm	1	縛りひも	表 28 による。
6		OD色 1.5 mm×25 mm×700 mm	1	縛りひも (D環付き)	
7		OD色 2 mm×50 mm×2020 mm	2	取っ手	
8	D環 25 mm		6	縛着用	図16による。
9	白綿布・ビニルフィルム		1	銘板	2.9による。
10	ポリエステル縫糸 OD色 #8		—	—	JIS L 2511による。

表14—くい類包装袋

番号	区分		数量	用途	規定
1	ビニロン帆布10号		—	包装布全体	DSP L 4768による。色は, NDS Z 8201による色番号2314 (OD色7.5Y3/1)を標準とする。
2	ビニロンテープ	OD色 2 mm×50 mm×2520 mm	1	取っ手	GQ-CG-L 表5 000334による。
3		OD色 1 mm×20 mm×250 mm	4	縛りひも	
4		OD色 2 mm×20 mm×150 mm	3	縛りひも (半月環付き)	
5		OD色 2 mm×20 mm×580 mm	3	縛りひも	
6	半月環 3 mm×21 mm		6	縛着用	図10による。
7	ボール先金 20 mm		3	—	
8	白綿布・ビニルフィルム		1	銘板	2.9による。
9	ビニロン縫糸 OD色 #5		—	縫製全般	GQ-CG-L 表9 000334による。

表15—支柱結束バンド

番号	区分	数量	用途	規定
1	ビニロンテープ 二重織 3 mm×25 mm OD色	1	—	GQ-CG-L 表5 000334による。
2	先止金 (テープ丸形)	1	—	
3	だ円環 #2	2	—	

表16-建設具

番号	区分	数量	用途	規定
1	中央支柱上部	—	—	図12による。
2	中央支柱下部	—	—	図13による。
3	側柱（入口柱）	—	天幕周囲の支え	図14による。
4	大くい	—	張網用	図15による。
5	丸くい	—	裾留用	GQ-CG-L 000334に よる。 図64
6	打ち込みハンマ	—	くい打ち用	GQ-CG-L 図86
7	くい抜き工具	—	くい抜き用	000334に よる。 図67

注記 数量は、表1による。

表17-図名称

図番号	図名称	図番号	図名称
1	全体図	6	内幕側面幕
2	立体図	6a	内幕側面幕 窓部詳細
3	外幕	7	敷布
3a	外幕詳細	8	幕体包装布（大）
3b	入口部詳細	8a	幕体包装布（大）詳細
3c	窓部詳細（1）	9	幕体包装布（小）
3d	窓部詳細（2）	9a	幕体包装布（小）詳細
3e	側面部端部詳細	10	くい類包装袋
3f	屋根部詳細（1）	11	支柱結束バンド
3g	屋根部詳細（2）	12	中央支柱 上部
4	蚊帳幕	13	中央支柱 下部A
4a	蚊帳幕詳細	13a	中央支柱 下部B
5	内幕屋根幕	14	側柱（入口柱）
5a	内幕屋根幕詳細（1）	15	大くい
5b	内幕屋根幕詳細（2）	16	部品図
5c	内幕屋根幕詳細（3）	17	頂上部品図

表18-帆布(1)

項目		規格		試験方法	
生機	原糸	材料	%	ポリエステル 50±5 麻(一等亜麻又はちよ麻長綿) 50±5	JIS L 1030-1及びJIS L 1030-2による。
		番手	たて	ポリエステル 10 <sup>s</sup> 麻(一等亜麻又はちよ麻長綿) 30 L	
	よこ		ポリエステル 10 <sup>s</sup> 麻(一等亜麻又はちよ麻長綿) 30 L		
	より合せ数	たて	2		
		よこ	2		
	密度 本/2.54 cm	たて	44以上		
		よこ	37以上		
	組織			平織	
	生地幅	cm		119以上	
	加工後	色彩 (色範囲)	色相 H	8.9Y±1.2	
明度 V			2.8±0.4		
彩度 C			1.0±0.4		
質量		g/m <sup>2</sup>		580以下	JIS L 1096のA法による。
引張強さ N/3 cm		たて	980以上		JIS L 1096のA法(ラベルドストリップ法)による。ただし、つかみ間隔20 cmとし、引張速度は、20±1 cm/minとする。
		よこ	980以上		
引裂強さ N		たて	58.8以上		JIS L 1096のA-1法による。
		よこ	68.6以上		
寸法変化 %		たて	±3以内		JIS L 1096のD法による。
		よこ	±3以内		
染色堅ろう度 級		洗濯	3以上		JIS L 0844のA-2号による。
		耐光	5以上		JIS L 0842の第3露光法による。
耐水度		mm		400以上	JIS L 1092の静水圧法A法による。
燃焼性	級		防炎3以上	JIS Z 2150による。ただし、試験体の前処理はA法、加熱時間は2分とし、判定に当たっては残じんを除く。	
かび抵抗性			表示1以上	JIS Z 2911の湿式法による。ただし、試験に用いるかびは、第1群のうちアスペルギルスニゲルとし、培地は塗料の試験培地を用いる。	



表18—帆布（1）（続き）

項目		規格	試験方法
加工後 （続き）	通気性 $\text{cm}^3/\text{cm}^2 \cdot \text{S}$	0.25以上	JIS L 1096のA法による。
	加工方法	通気性防水加工及び防バイ・防炎加工	

表19—帆布（2）

項目			規格		試験方法
生機	原糸	材料	ポリエステル 100		JIS L 1030-1及びJIS L 1030-2による。
		番手	たて	10 <sup>s</sup>	
	よこ		10 <sup>s</sup>	15 <sup>s</sup>	
	より合せ数	たて	1		
		よこ	1		
	密度 本/2.54 cm	たて	44以上	53以上	
		よこ	40以上	50以上	
	組織	平織			
生地巾	cm	90以上			
加工後	色	OD色		NDS Z 8201による色番号2314 (OD色7.5Y3/1) を標準とする。	
	質量	$\text{g}/\text{m}^2$		580以下	JIS L 1096のA法による。
	引張強さ N / 3 cm	たて	980以上		JIS L 1096のA法（ラベルドストリップ法）による。ただし、つかみ間隔20 cmとし、引張速度は、 $20 \pm 1 \text{ cm}/\text{min}$ とする。
		よこ	784以上		
	引裂強さ N	たて	49以上		JIS L 1096のA-1法による。
		よこ	49以上		
	寸法変化 %	たて	$\pm 2$ 以内		JIS L 1096のD法による。
		よこ	$\pm 2$ 以内		
	染色堅ろう度 級	洗濯	4以上		JIS L 0844のA-2号による。
		耐光	5以上		JIS L 0842の第3露光法による。
耐熱性	異状のないものとする。		JIS M 7102による。		
耐寒性	異状のないものとする。		JIS M 7102による。ただし、恒温槽は、 $-30 \text{ }^\circ\text{C}$ の液槽とする。		
耐水度	mm	1000以上		JIS L 1092の静水圧法A法による。	

表19-帆布(2)(続き)

項目		規格	試験方法
加工後 (続き)	酸素指数	25以上	JIS L 1091のE-1号による。
	燃焼性 級	防炎2以上	JIS Z 2150による。ただし、試験体の前処理はA法、加熱時間は2分とする。
<b>注記</b> 帆布の表面の粗さについては、ポリエステル106号と同等であるものとする。			

表20-帆布(3)

項目			規格	試験方法
生機	原糸	材料 %	アラミド(パラ) 100	JIS L 1030-1及びJIS L 1030-2による。
		番手	たて	20 <sup>s</sup>
	よこ		20 <sup>s</sup>	
	より合せ数	たて	2	
		よこ	2	
	密度 本/2.54 cm	たて	45以上	
		よこ	40以上	
組織		平織		
加工後	色		OD色	NDS Z 8201による色番号2314(OD色7.5Y3/1)を標準とする。
	質量	g/m <sup>2</sup>	600以下	JIS L 1096のA法による。
	引張強さ N/3cm	たて	1960以上	JIS L 1096のA法(ラベルドストリップ法)による。ただし、つかみ間隔20cmとし、引張速度は、20±1cm/minとする。
		よこ	1960以上	
	伸度 %	たて	20以下	
		よこ	15以下	
燃焼性 級		防炎3以上	JIS Z 2150による。ただし、試験体の前処理はA法、加熱時間は2分とする。	
加工			塩化ビニル樹脂加工	

表21-帆布(4)

項目			規格	試験方法	
生機	原糸	材料	たて	アラミド(パラ) 100	JIS L 1030-1及びJIS L 1030-2による。
		%	よこ		
	番手	たて	20 <sup>s</sup>	JIS L 1096のA法による。	
		よこ	20 <sup>s</sup>		

表21-帆布(4)(続き)

項目				規格		試験方法	
生機 (続 き)	原系	より合 せ数	たて	2	J I S L 1 0 9 6のA法による。		
			よこ	2			
	密度 本/2.54 cm		たて	45以上	J I S L 1 0 9 6のA法による。		
			よこ	40以上			
組織				平織			
加工 後	色			OD色		NDS Z 8201による色番号2314 (OD色7.5Y3/1)を標準とする。	
	質量 g/m <sup>2</sup>			600以下		J I S L 1 0 9 6のA法による。	
	引張強さ N/3 cm		たて	1960以上		J I S L 1 0 9 6のA法(ラベルドスト リップ法)による。ただし、つかみ間隔2 0 cmとし、引張速度は、20±1 cm /minとする。	
			よこ	980以上			
	伸度 %		たて	20以下			
			よこ	-			
燃焼性 級			防炎3以上		J I S Z 2150による。ただし、試験 体の前処理はA法、加熱時間は2分とし、 判定に当たっては残じん(塵)を除く。		
加工				防水加工, 防炎加工			

表22-蚊帳地

項目			規格		試験方法	
原系	材料 %	ポリエステル 100 (ポリ塩化ビニル樹脂コーティン グ)		J I S L 1 0 3 0-1及びJ I S L 1 0 3 0-2による。		
	番手 d t e x	560				
組織			平織		J I S L 1 0 9 6のA法による。	
密度 本/2.54 cm		たて	20以上			
		よこ	19以上			
生地幅 cm			189以上			
質量 g/m <sup>2</sup>			170標準			
破裂強さ k P a			2180以上			
引張強さ N/5 cm		たて	784以上		J I S L 1 0 9 6のA法(ラ ベルドストリップ法)による。	
		よこ	784以上			
色			OD色		NDS Z 8201による色番 号2314 (OD色7.5Y3 /1)を標準とする。	
寸法変化率 %		たて	±1以内		J I S L 1 0 9 6のD法による。	
		よこ	±1以内			
染色堅ろう度 級		洗濯	5以上		J I S L 0 8 4 4のA-2号 による。	

表22—蚊帳地（続き）

項目		規格	試験方法
染色堅ろう度 級 （続き）	耐光	5以上	J I S L 0 8 4 2の第3露光法による。
燃焼性	級	防炎2以上	J I S Z 2 1 5 0による。

表23—ポリエステルテープ

項目		規格	試験方法
組織		杉織一つ山	J I S L 1 0 9 6のA法による。
色		白	
厚さ×幅	mm	1×20	
番手/より合せ数		20/3	
密度	縦糸（最小）	本	J I S L 1 0 9 6のA法による。
	横糸（最小）	本/25 mm	
質量（最小）	g/	7	
引張強さ（最小）	N	980	J I S L 1 0 9 6のA法を準用する。
<b>注記</b> 外幕に使用するポリエステルテープの伸度は、980 Nで±3 %以内とする。			

表24—混ねんロープ

項目		規格		試験方法
混ねん比率	%	6 mm用	ポリエチレン70 (±5) ナイロンスパン25 (±2) ポリエステル5 (±2)	—
		8 mm用	ポリエチレン70 (±5) ナイロンスパン25 (±2) ポリエステル5 (±2)	
質量	kg/200 m	6 mm用	3.3以上	—
		8 mm用	7.0以上	
引張強度	N	6 mm用	2940以上	—
		8 mm用	4900以上	
染色堅ろう度（耐光）	級	6 mm用	4以上	—
		8 mm用	4以上	

表25-ファスナ

項目		規格				試験方法	
種類		NO. 5 コイル開製 品	NO. 5 コイル止 製品	NO. 5 金属開製品	NO. 10 ビスロン開 製品	JIS S 3015 による。	
チェーン幅		M級			H級		
材料	エレメント (ムシ)	ポリエステル		丹銅	ポリアセタ ール樹脂	丹銅は, JIS H 3260による。	
	テープ	素材 %	ポリエステル 100				-
		幅 mm	16	13.5	19		-
	スライダー	亜鉛合金ダイカスト				JIS H 5301 による。	
	上止め	ポリエステ ル	黄銅		ポリアセタ ール樹脂	-	
	開具 (下止め)	亜鉛合金ダ イカスト	黄銅	亜鉛合金ダ イカスト	ポリアセタ ール樹脂	-	
	チェーン横引 (最 小) N	55.8	55.8	490	55.8	JIS S 3015 による。	
開具横引 (最小) N (下止引裂)	118			225			
チェーン幅 mm	6.5	6.5	5.75	8.8	-		
色	OD色				-		

表26-面ファスナ

項目	規格		試験方法
	A	B	
種類	フックテープ	ループテープ	-
材料 %	ポリエステル 100		JIS L 1030-1及びJIS L 1030-2による。
色	OD色又は黒及び白		-
品質	1種3号		JIS L 3416による。

表27-ビニロンメッシュ

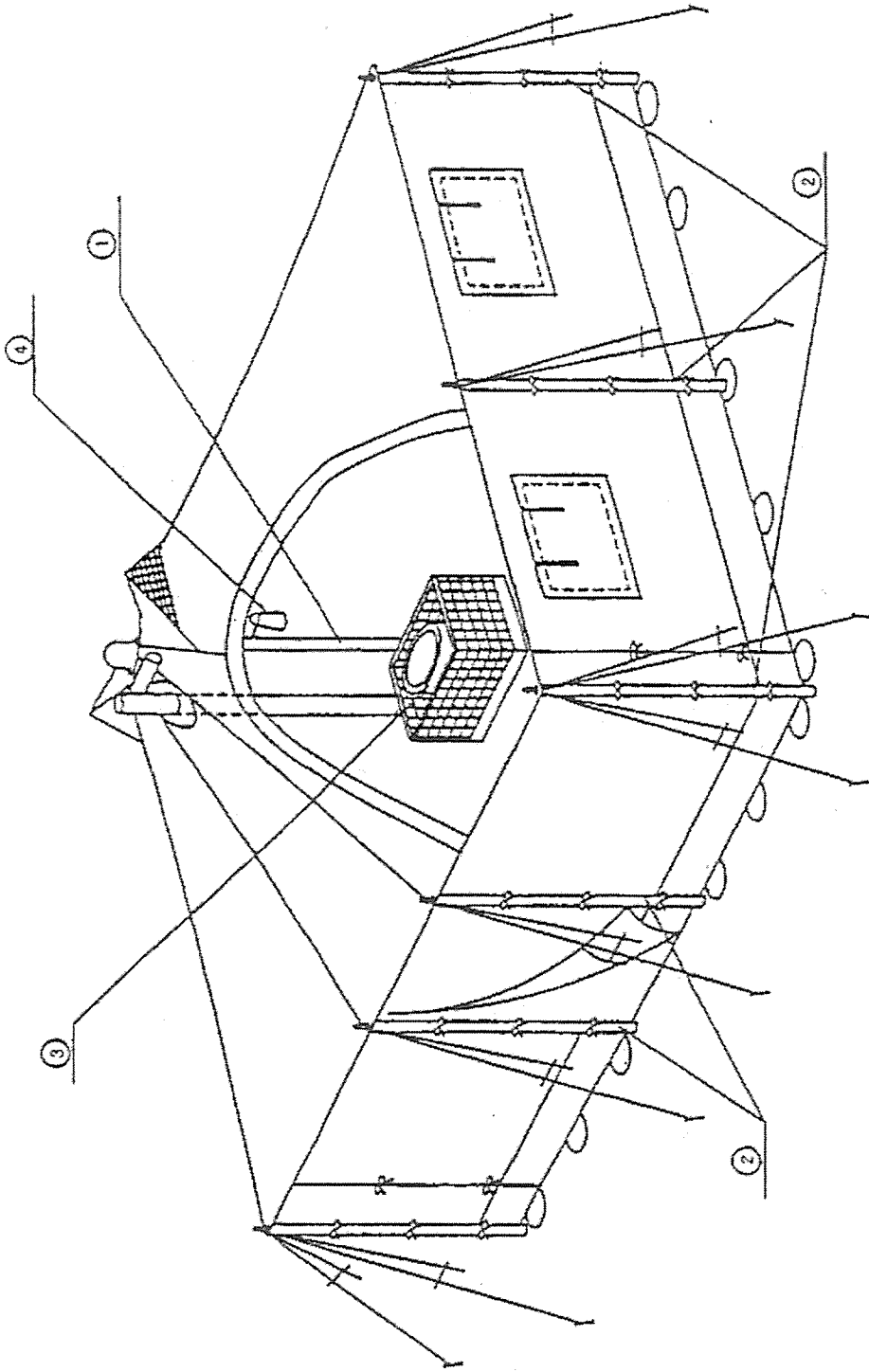
項目		規格		試験方法	
生機	材料 %	ビニロン100		JIS L 1030-1及びJIS L 1 030-2による。	
	原糸	見掛織度 dtex	たて	1320	JIS L 1096のA法による。
			よこ	1320	
		より合 せ数	たて	3	
			よこ	3	
	密度 本/10cm	たて	20以上		
よこ		20以上			

表27-ビニロンメッシュ (続き)

項目		規格	試験方法	
加工後	色	OD色	-	
	質量	g/m <sup>2</sup> 500以下	JIS L 1096のA法による。	
	引張強さ N / 3 cm	たて	1 274以上	JIS L 1096のA法による。
		よこ	1 274以上	
引裂強さ N	たて	294以上	JIS L 1096のA-1法による。	
	よこ	294以上		
加工後	摩耗強さ (減量率) %	5以下	JIS L 1096の8.19.3のC法を準用する。ただし、荷重2.45 N, 50回, 摩耗輪H-18とする。	
	生地幅	cm 180以上	-	
加工方法		発泡塩化ビニル樹脂加工	-	

表28-ナイロンテープ

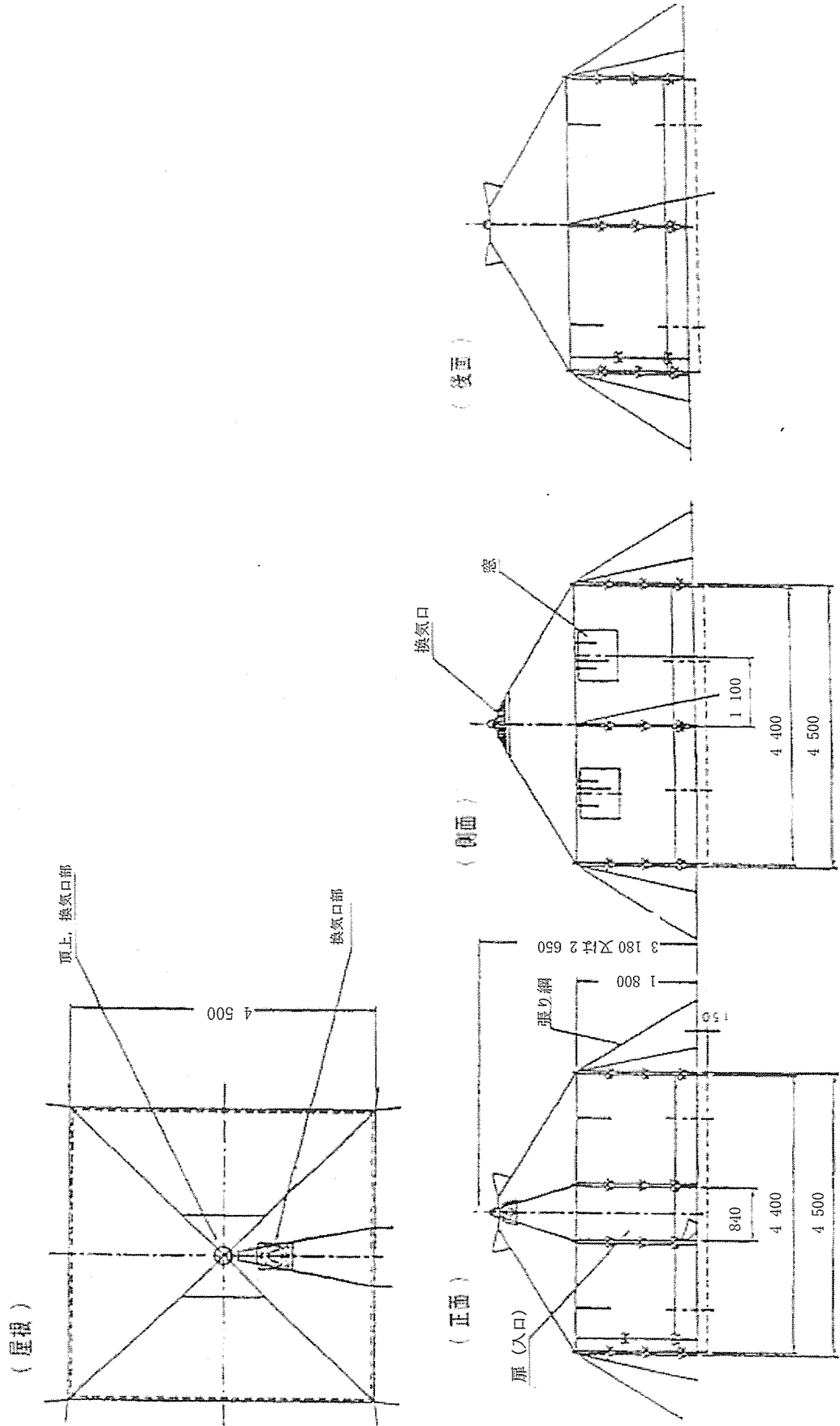
項目			規格		
			1	2	3
厚さ×幅			mm 1.5×25	2×38	2×50
組織			杉織1つ山綾織	二重織	二重織
密度	たて糸	本 (最小)	82	140	180
		糸番手	d t e x 1 870	1 870	1 870
	たて糸 (耳糸)	本 (最小)	-	4	4
		糸番手	d t e x -	940	940
密度	よこ糸	本 (最小) / 25 m	18	26	26
		糸番手	d t e x 940//	940//	940//
	からみ糸	本 (最小)	-	17	22
		糸番手	d t e x -	940	940
質量			g/m 22以上	42以上	55以上
引張強さ			kg 600以上	1060以上	1360以上



番号	品名	数量
4	ガスランタン	1
3	天幕ストープ, 業務用1形 (改)	1
2	側柱	9
1	中央支柱	1

図1-全体図

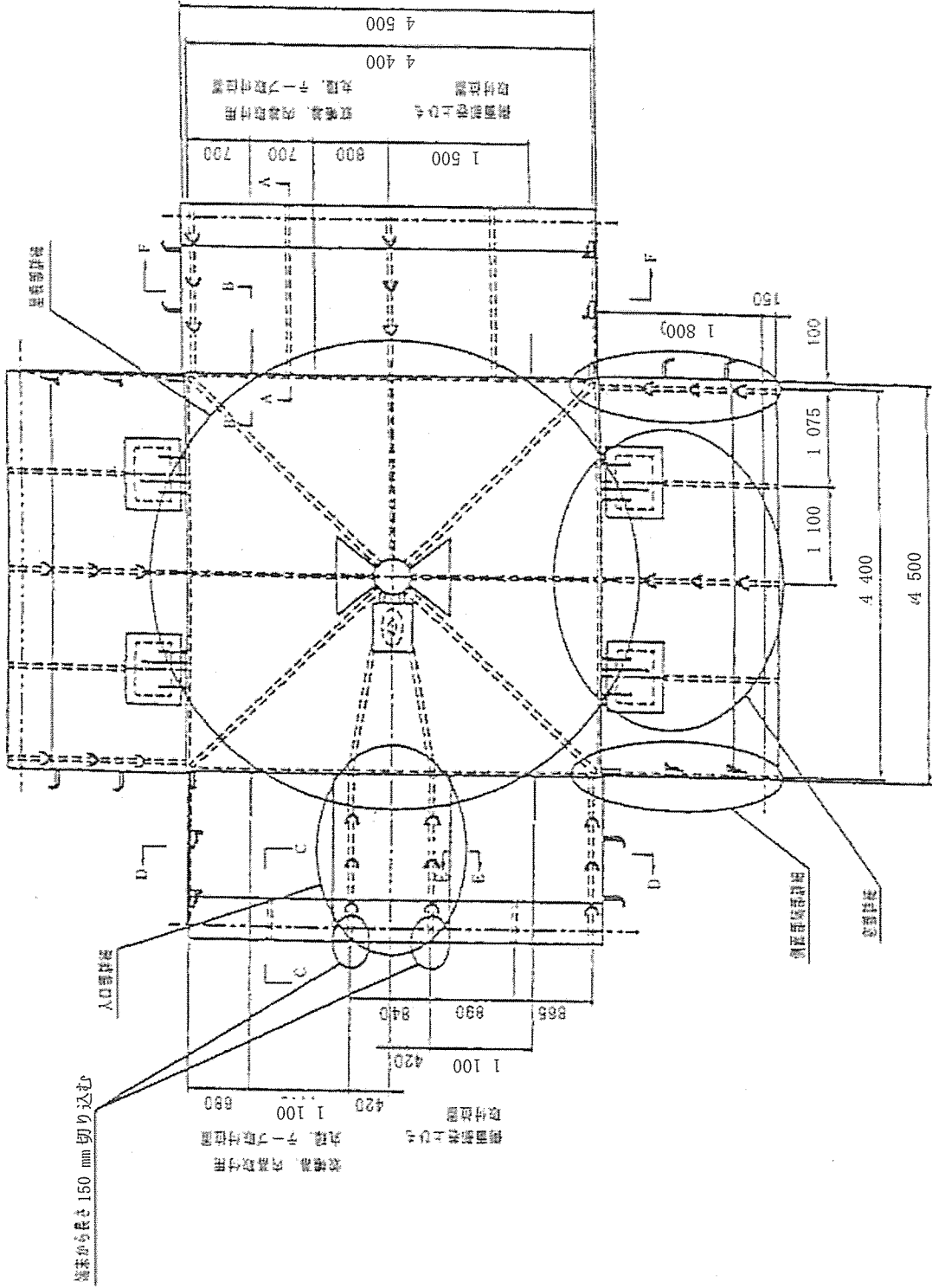
単位 mm



注記 形状及び寸法は、標準を示す。  
図2-立体図



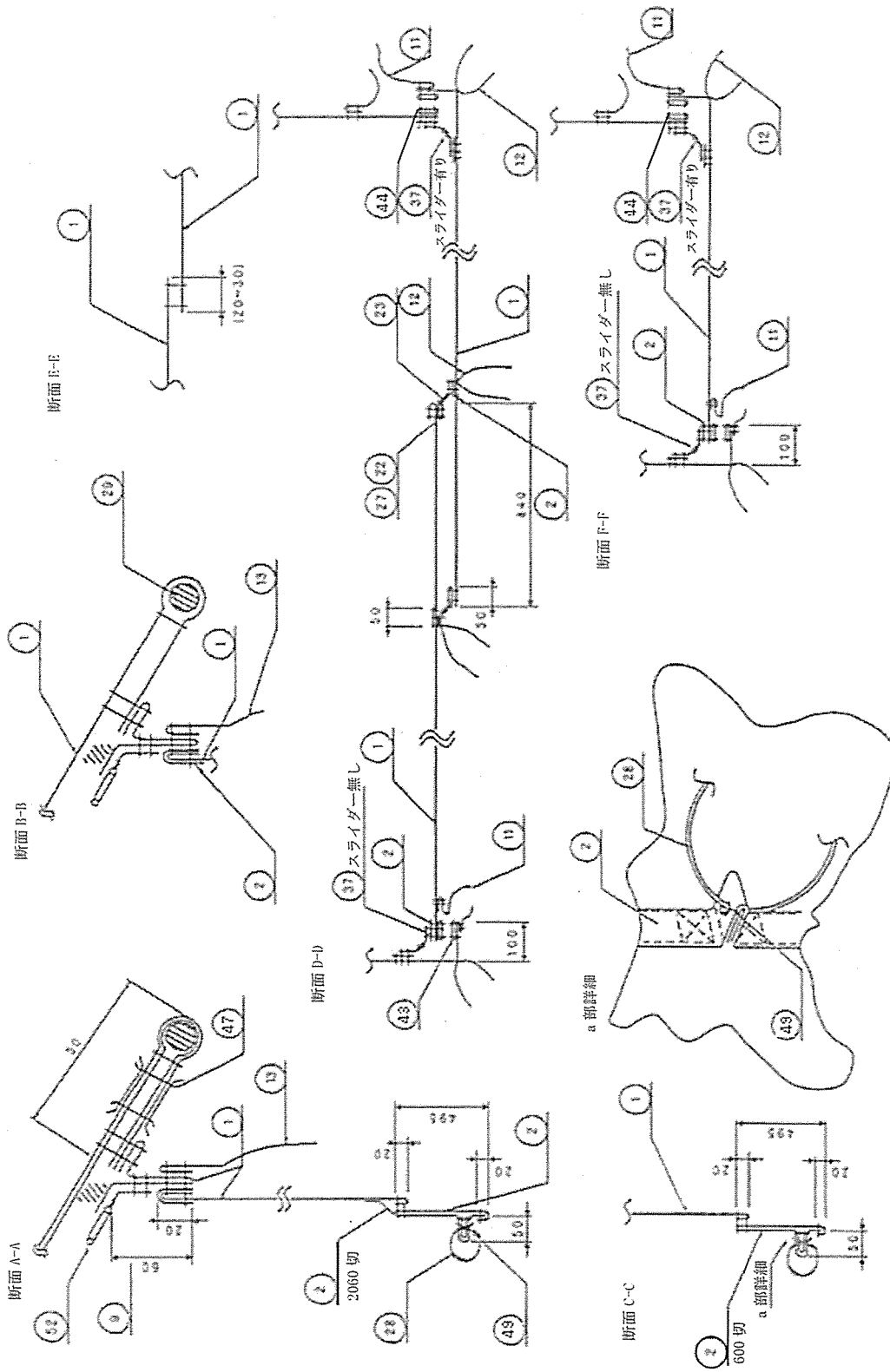
単位 mm



- 注記1 入口のある側面部幕は、2.5枚(1巾×1巾×0.5巾)ではぎ合わせたものを2枚使用
- 注記2 その他の側面部幕は、1面当たり4枚(0.5巾×1巾×1巾×0.5巾)ではぎ合わせたものを各1枚ずつ使用
- 注記3 形状及び寸法は、標準を示す。

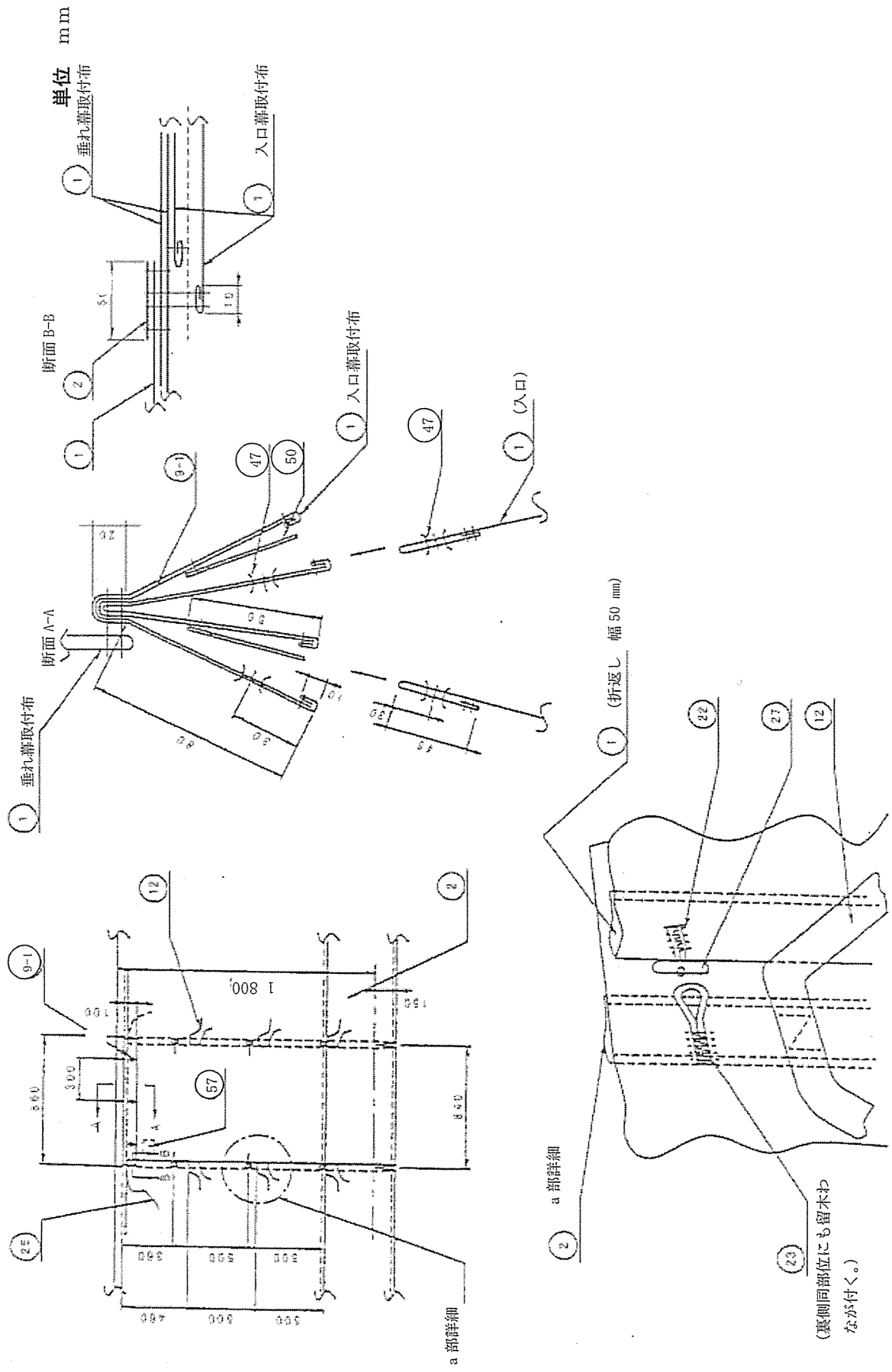
図3-外幕

単位 mm



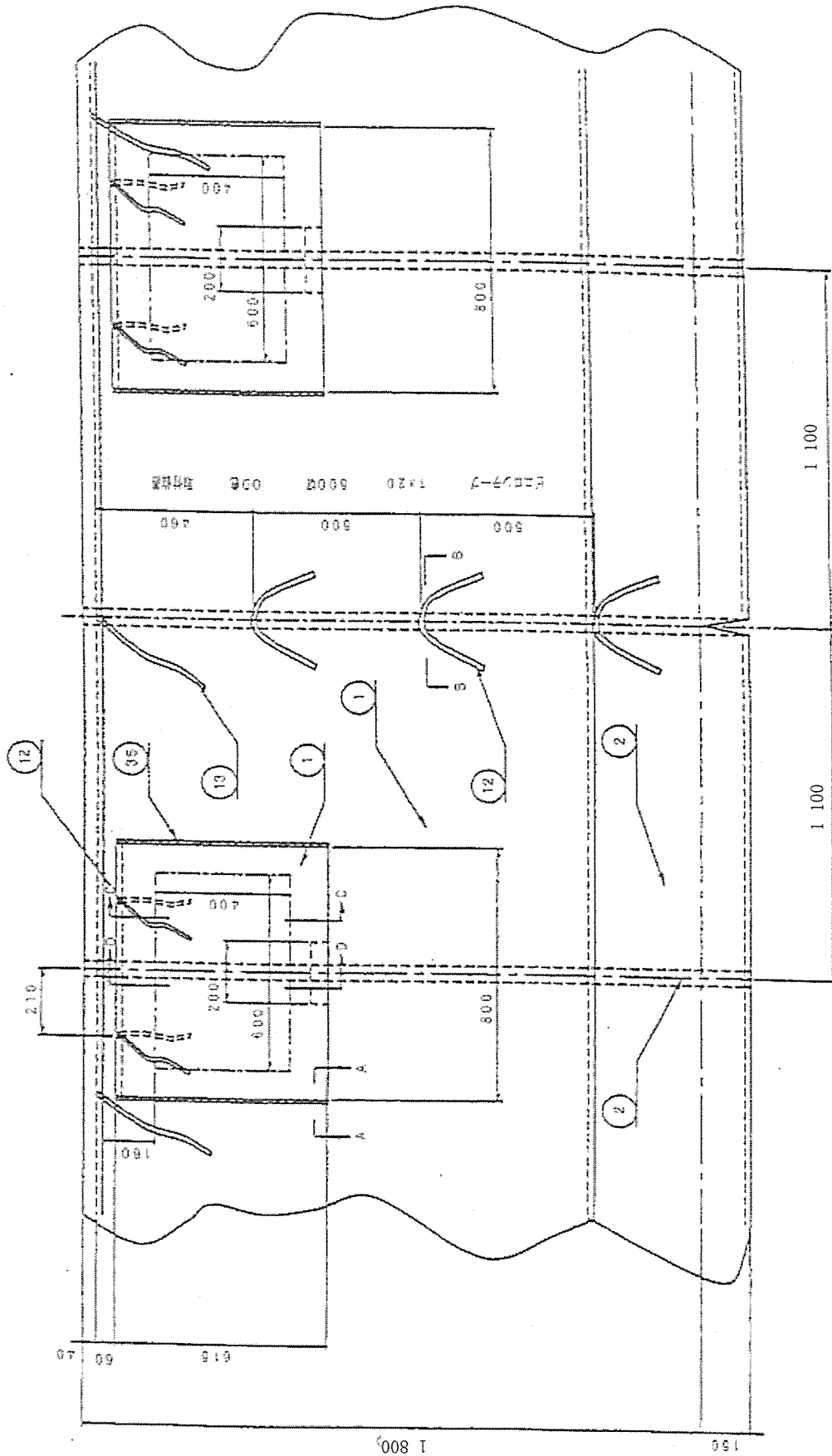
- 注記1 部品の番号は、表7による。
- 注記2 図4の泥除け部の点線部分において、裾杭は側面補強テープ下部に使用する。
- 注記3 形状及び寸法は、標準を示す。

図3a-外幕詳細



注記1 部品の番号は、表7による。  
 注記2 形状及び寸法は、標準を示す。  
 図8b—入口部詳細

単位 mm



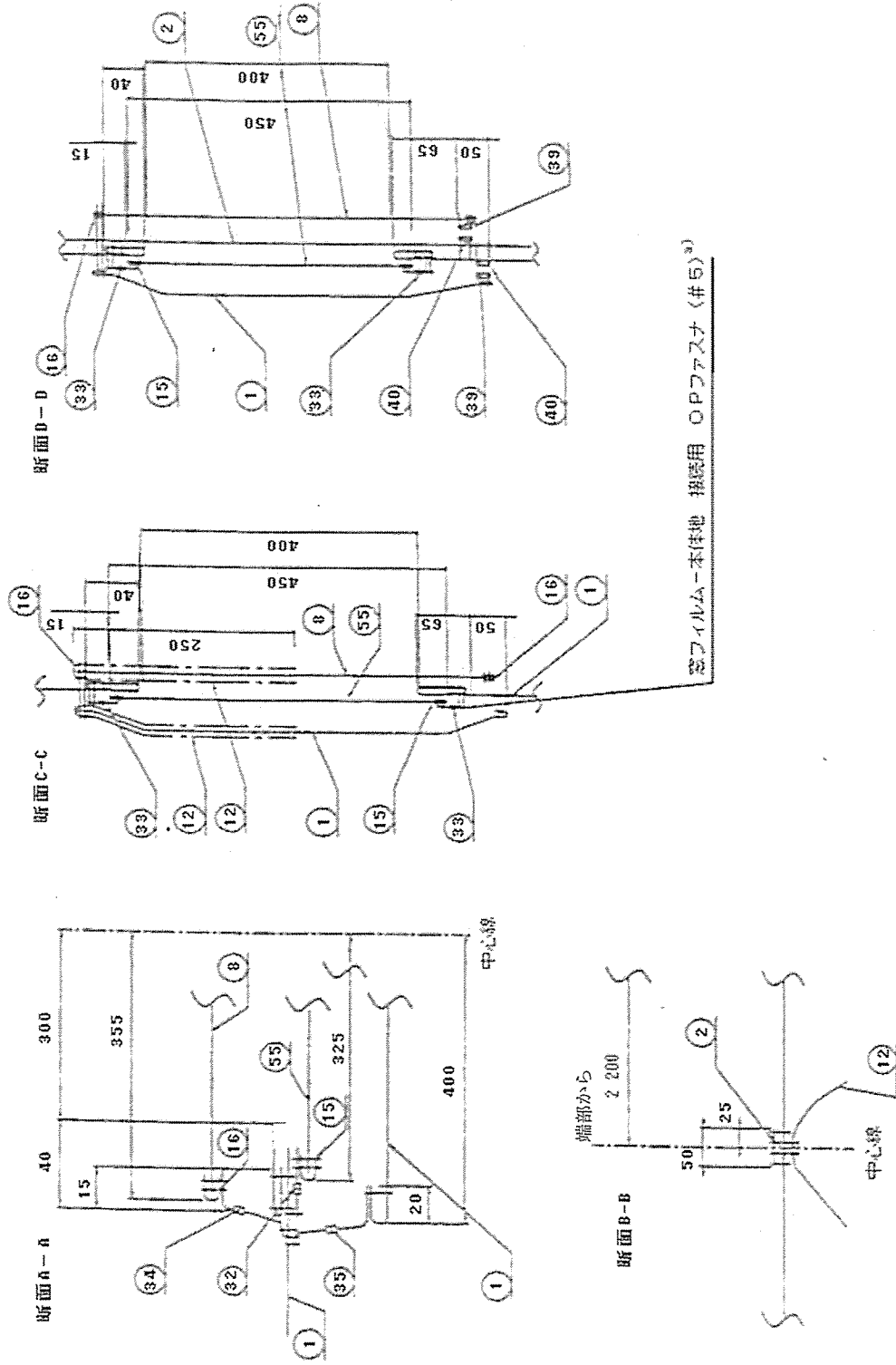
注記1 部品の番号は、表7による。

注記2 形状及び寸法は、標準を示す。

図3c—窓部詳細(1)

1 800

単位 mm

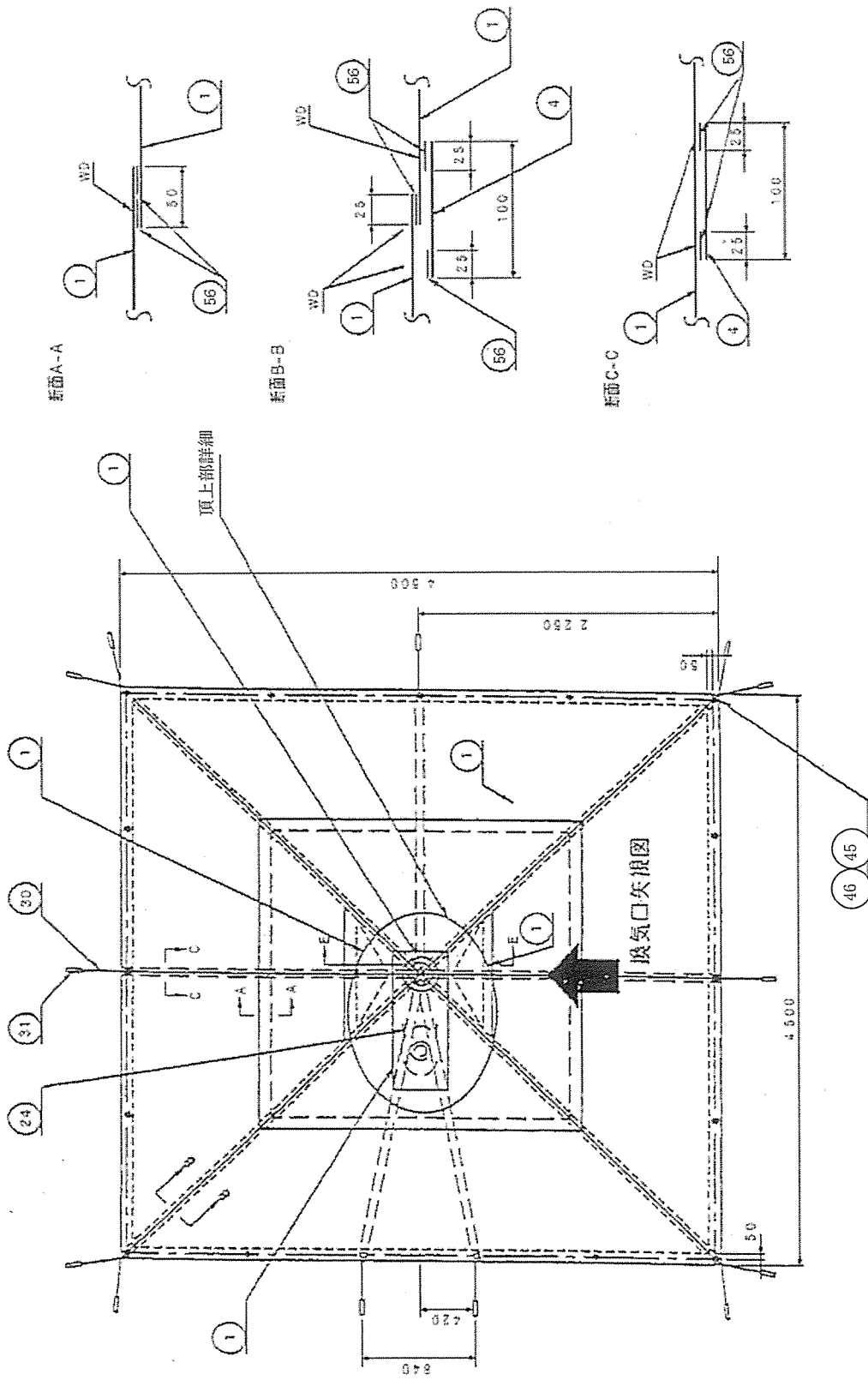


- 注記1 部品の番号は、表7による。  
 注記2 形状及び寸法は、標準を示す。  
 注 窓フィルムは、スライダー有り側が4面全て本体地(表)にくるように取り付ける。

図3d-窓部詳細(2)

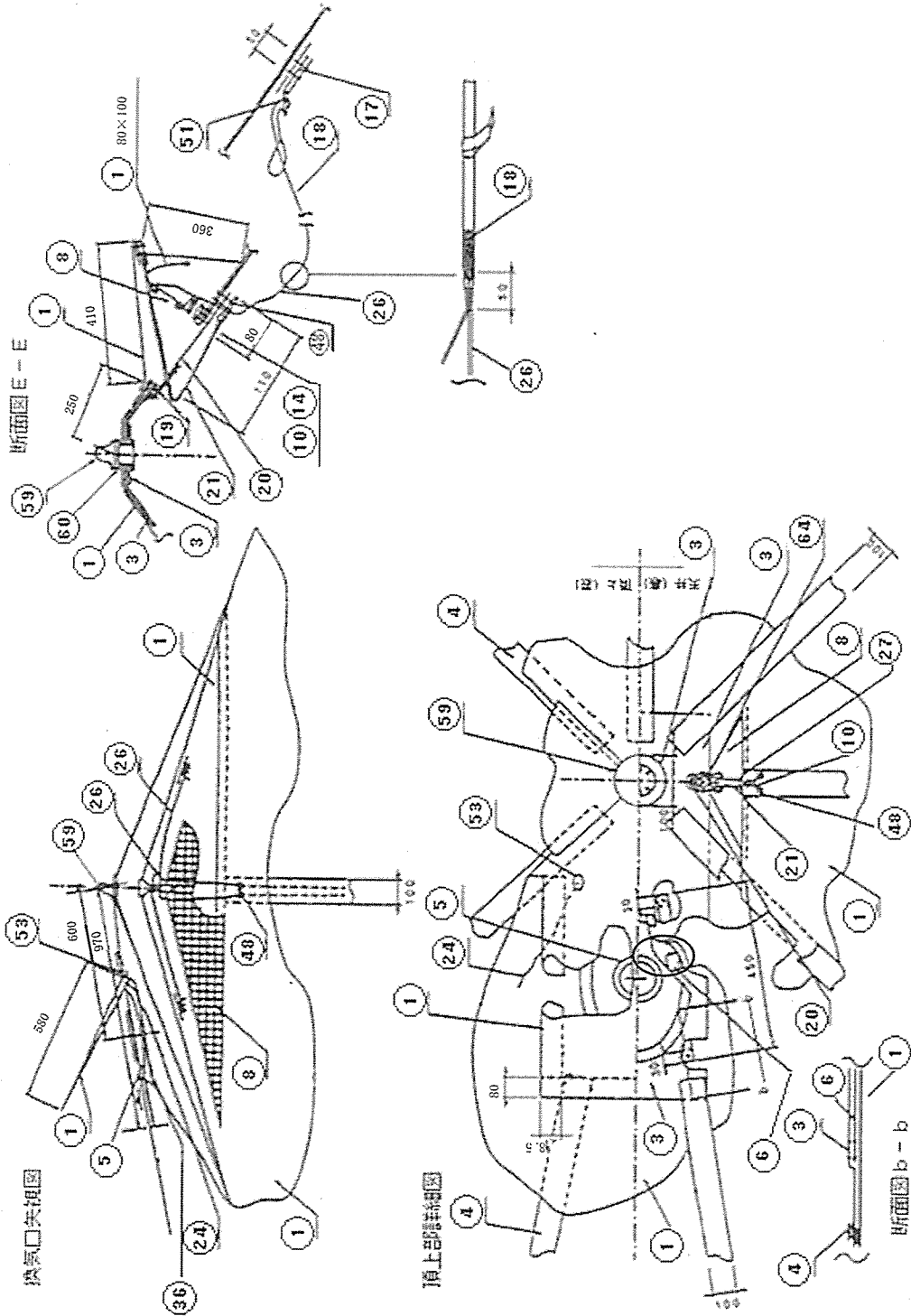


単位 mm



- 注記1 部品の番号は、表7による。
  - 注記2 形状及び寸法は、標準を示す。
- 図3f-屋根部詳細(1)

単位 mm

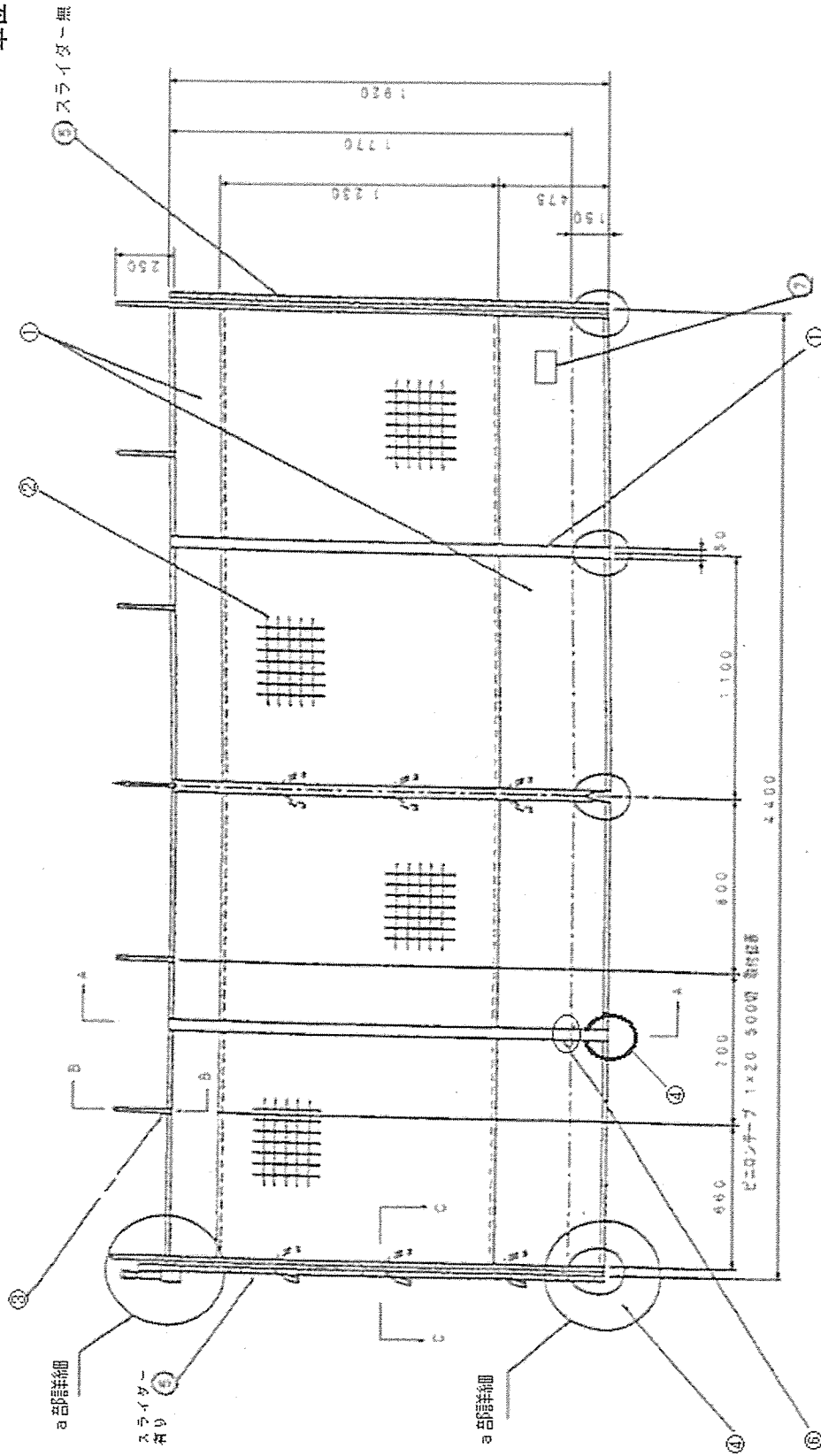


注記1 部品の番号は、表7による。  
 注記2 形状及び寸法は、標準を示す。

図3g-屋根根部詳細 (2)



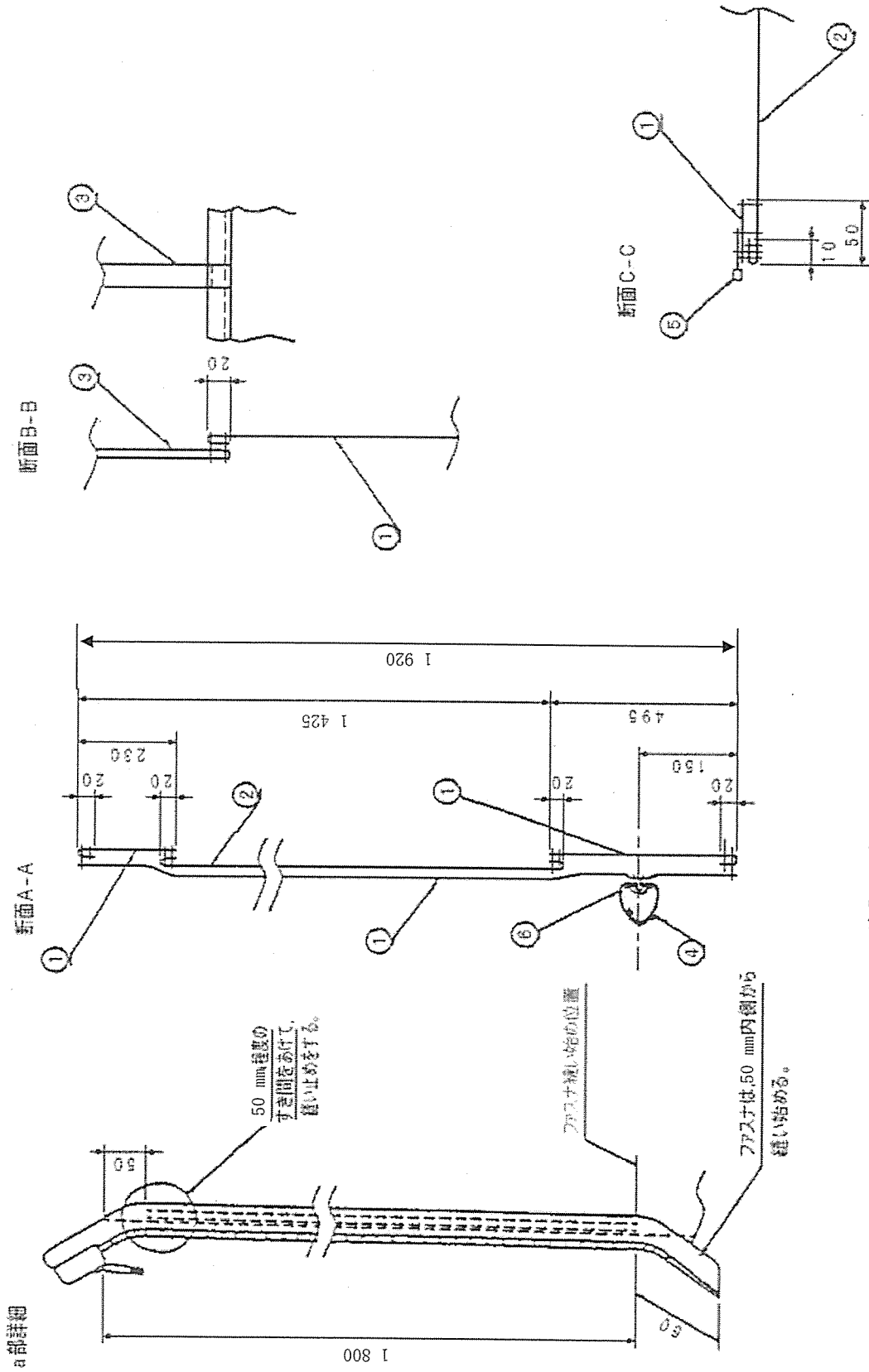
単位 mm



注記1 部品の番号は、表8による。  
 注記2 形状及び寸法は、標準を示す。

図4—蚊帳幕

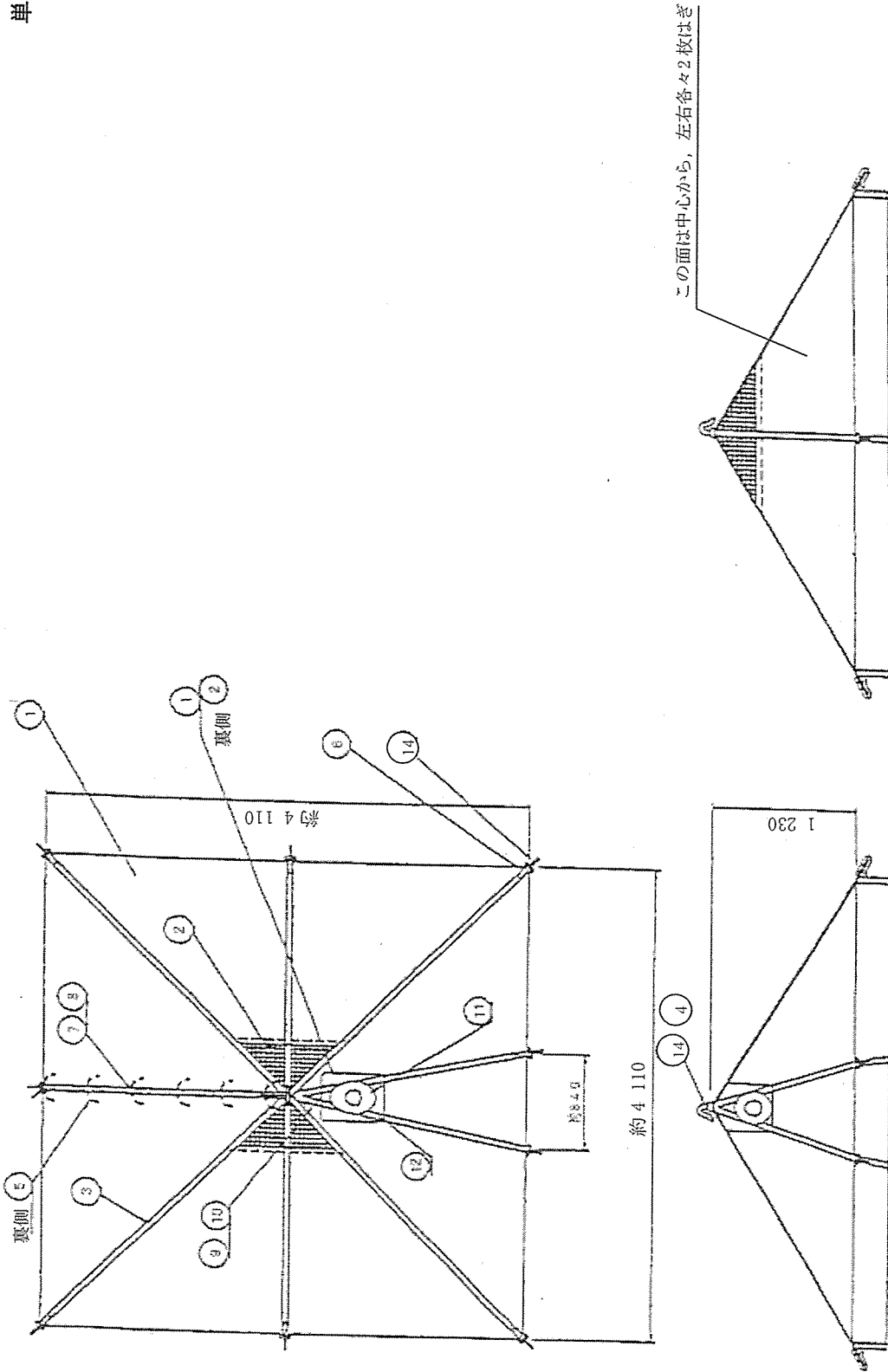
単位 mm



注記1 部品の番号は、表8による。  
 注記2 形状及び寸法は、標準を示す。

図4a—蚊帳幕詳細

単位 mm

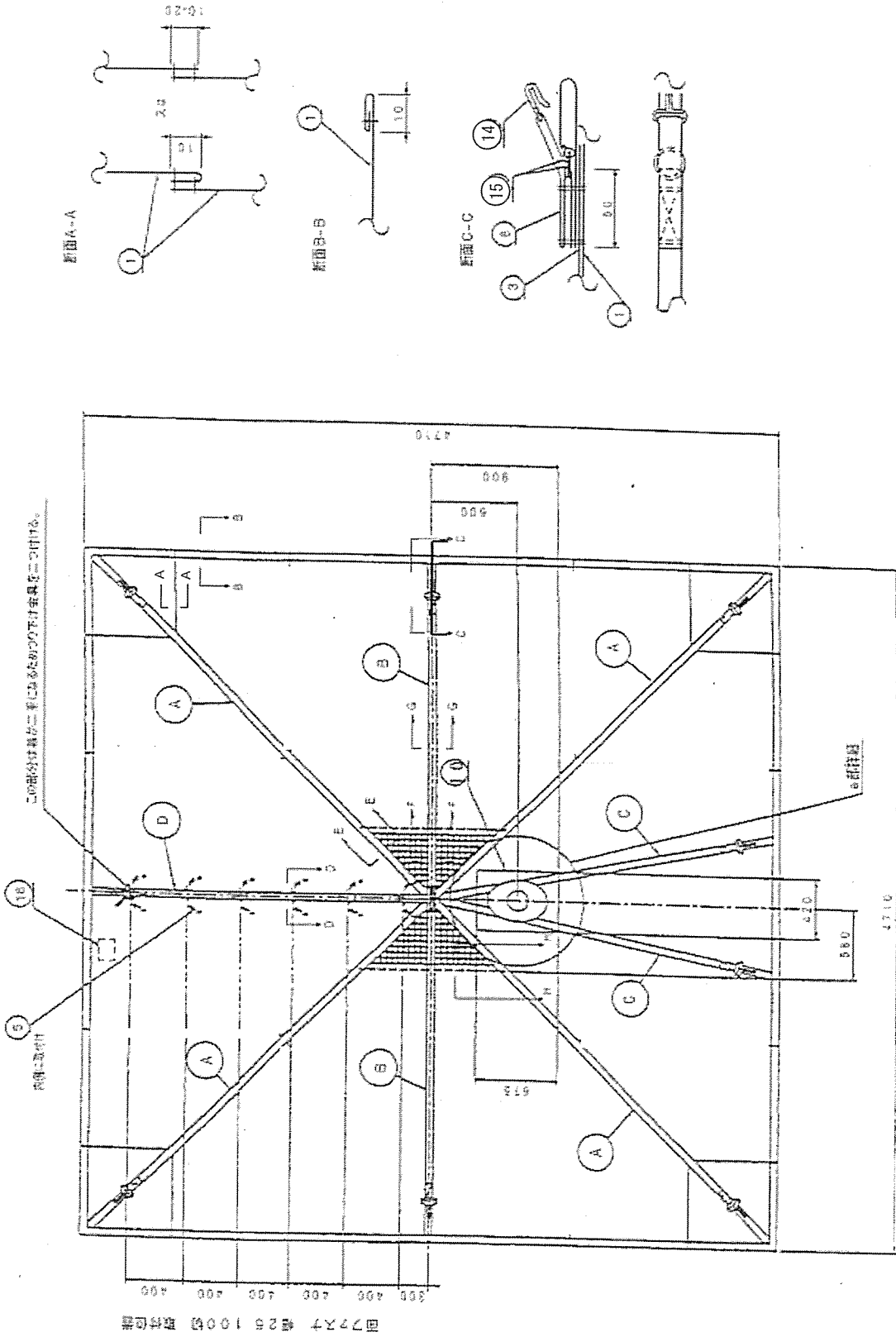


注記1 部品の番号は、表9による。

注記2 形状及び寸法は、標準を示す。

図5—内幕屋根幕

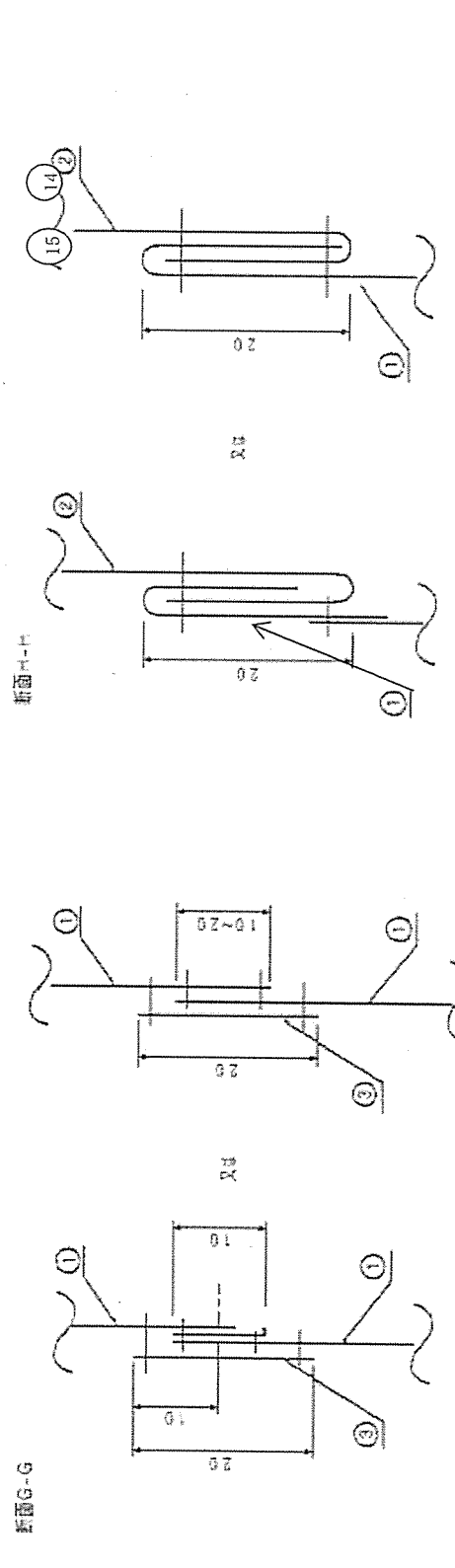
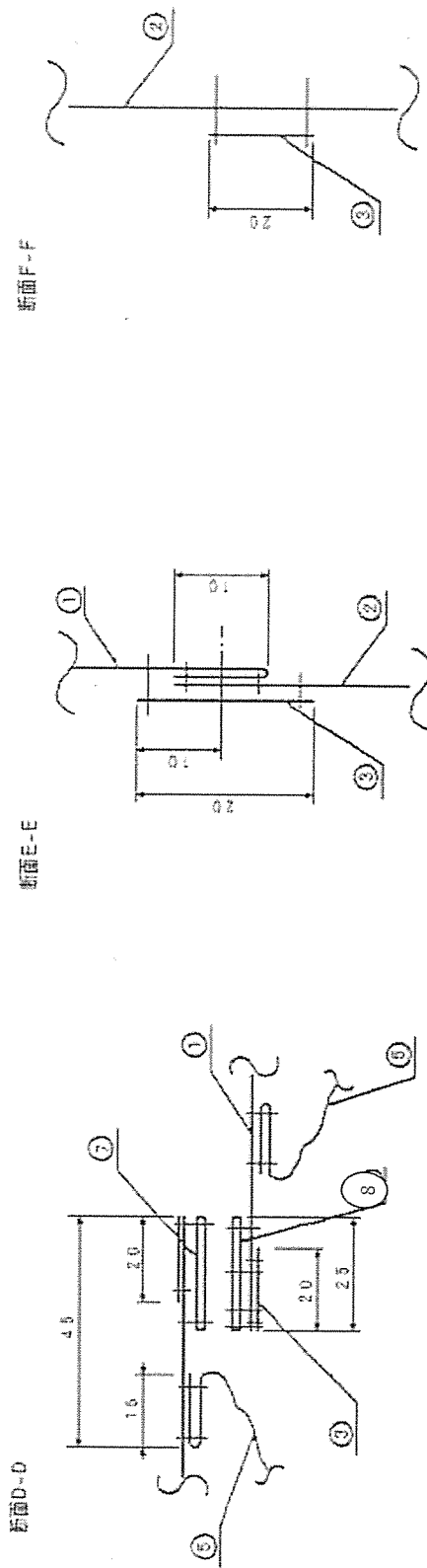
単位 mm



注記1 部品の番号は、表9による。  
 注記2 ㉔㉕㉖㉗は、つり下げ金具からつり下げ金具取付テープの先端までの寸法 ㉔ 160, ㉕ 300, ㉖ 2370, ㉗ 2400  
 注記3 形状及び寸法は、標準を示す。

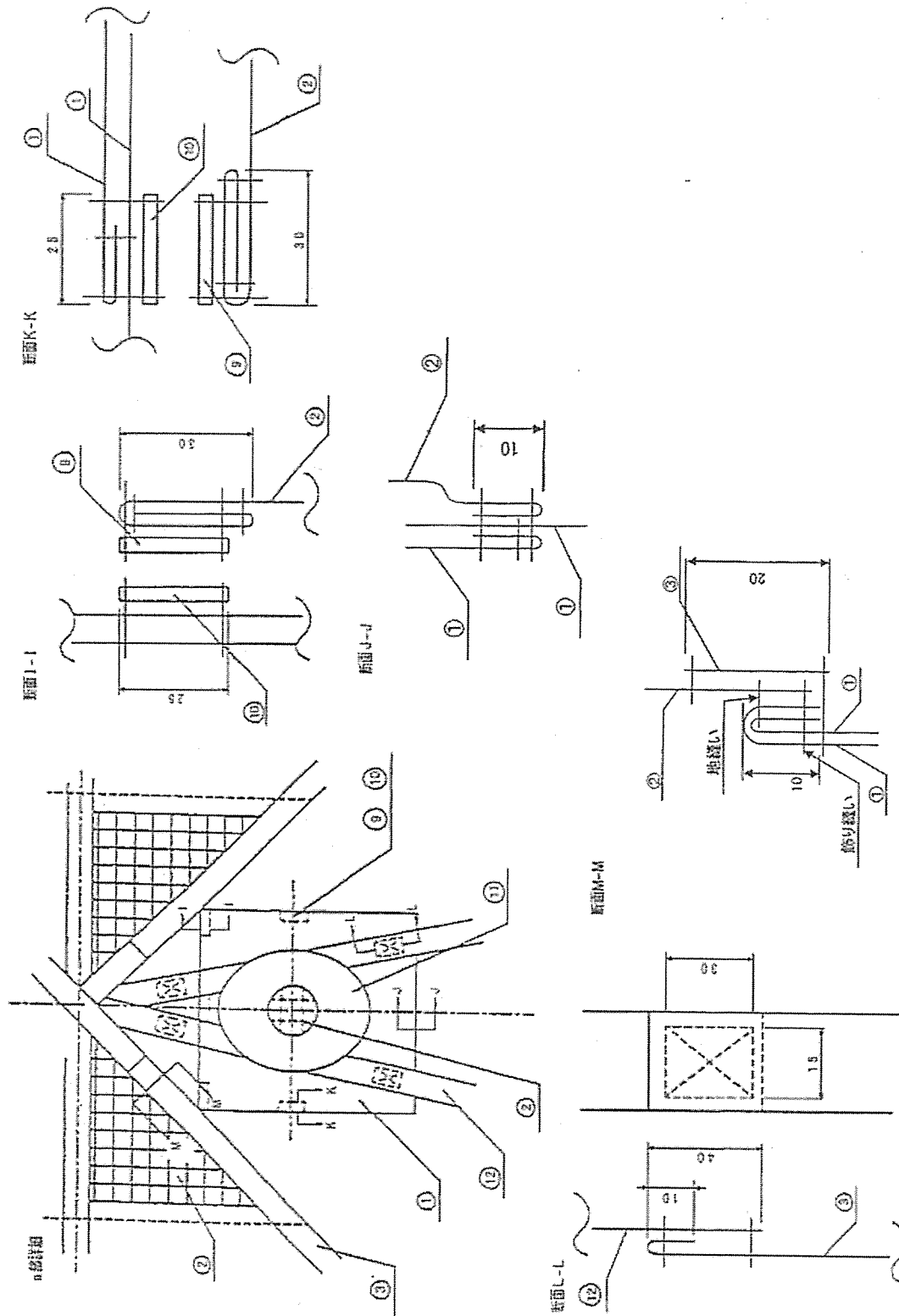
図5a—内幕屋根幕詳細(1)

単位 mm



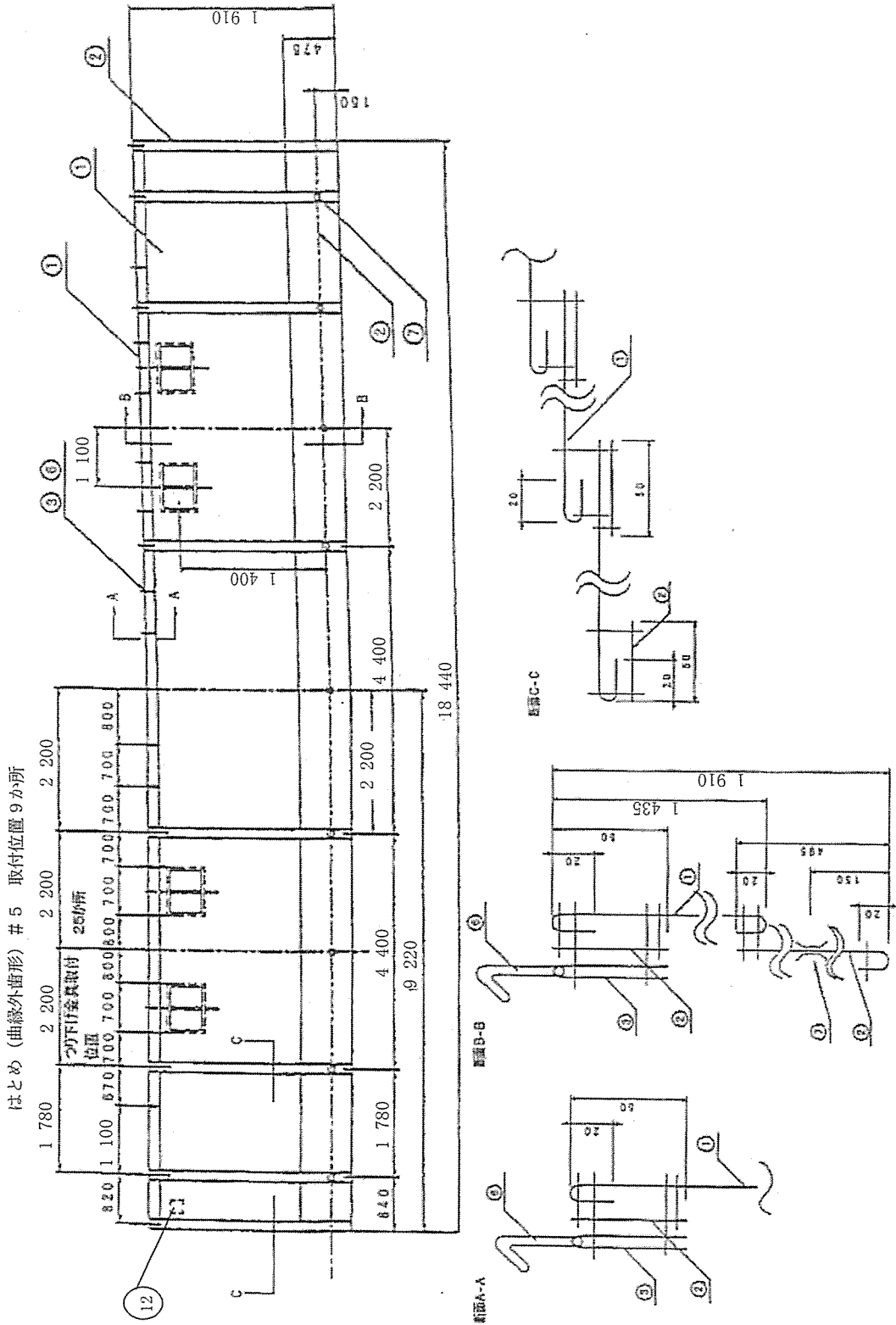
注記1 部品の番号は、表9による。  
 注記2 形状及び寸法は、標準を示す。  
 図5b-内幕屋根幕詳細 (2)

単位 mm



注記1 部品の番号は、表9による。  
 注記2 形状及び寸法は、標準を示す。  
 図5c—内幕屋根幕詳細 (3)

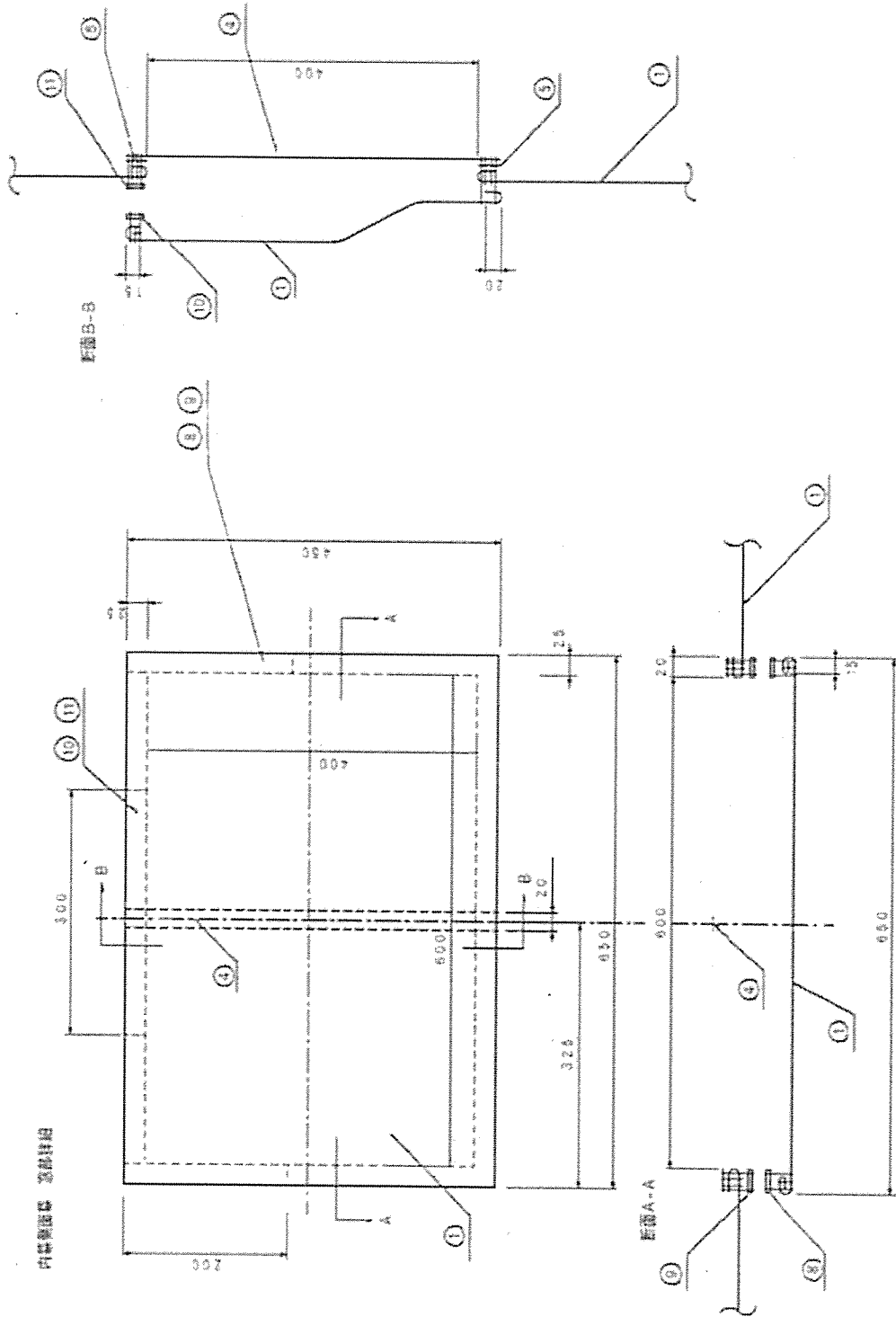
単位 mm



注記1 部品の番号は、表10による。  
 注記2 形状及び寸法は、標準を示す。

図6-内幕側面幕

単位 mm



注記1 部品の番号は、表10による。

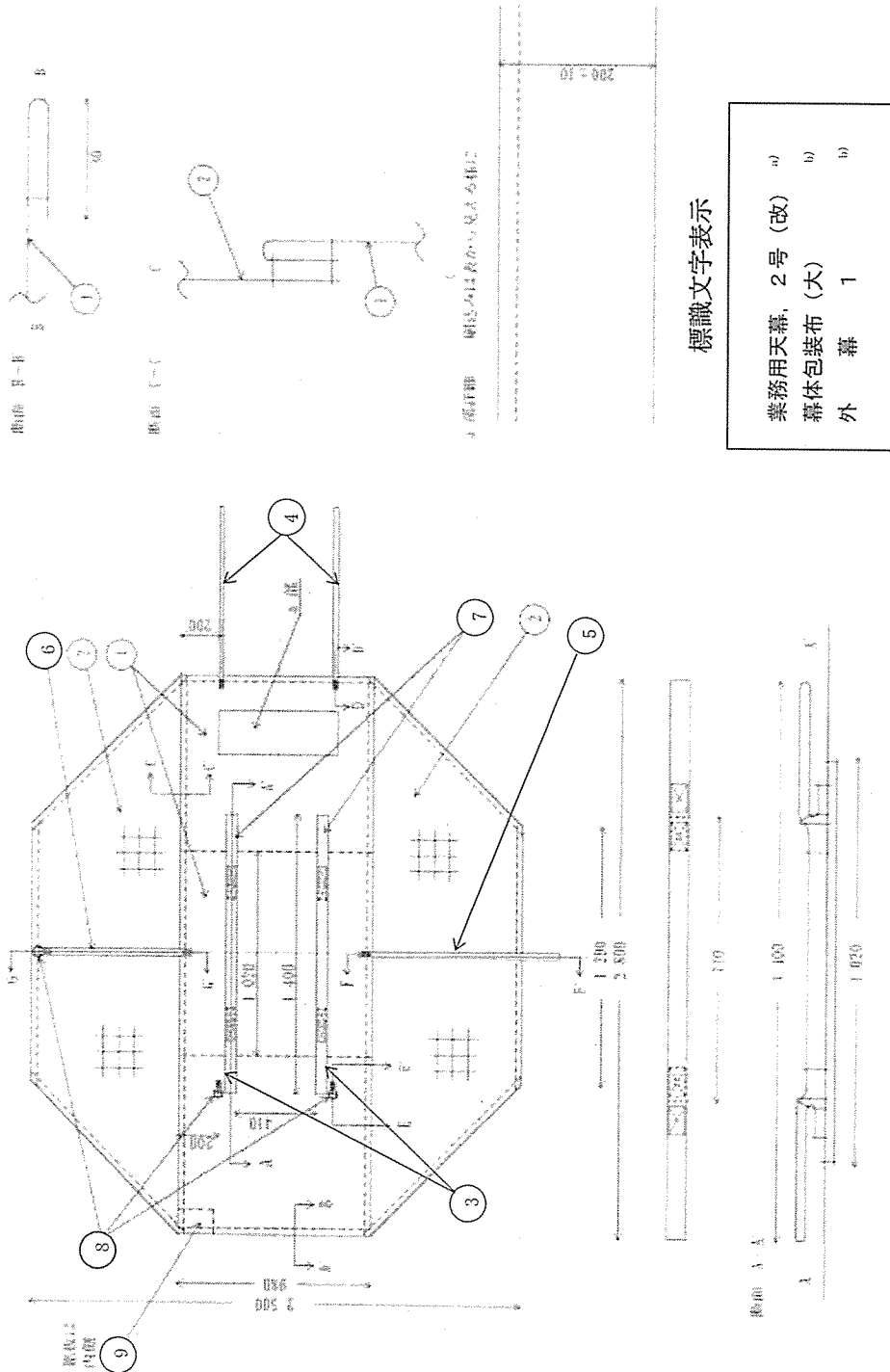
注記2 形状及び寸法は、標準を示す。

図6a—内幕側面幕 窓部詳細





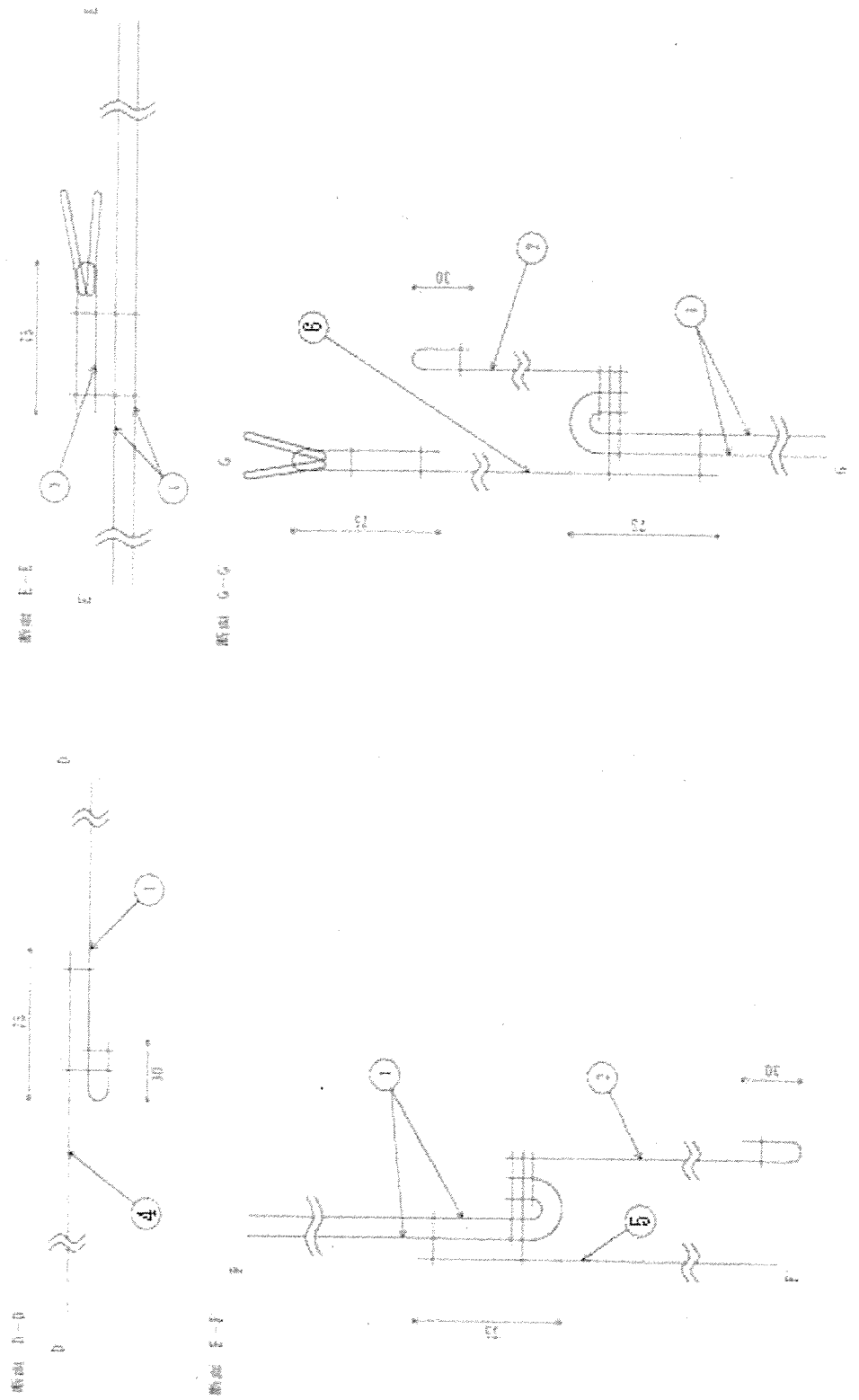
単位 mm



- 注記1 部品の番号は、表12による。
- 注記2 形状及び寸法は、標準を示す。
- 注記3 標識文字は、黄ペイントを用いて表示するものとし、書体は丸ゴシックとする。
- 注) 1文字の大きさは、75 mm角とする。
- b) 1文字の大きさは、38 mm角とする。

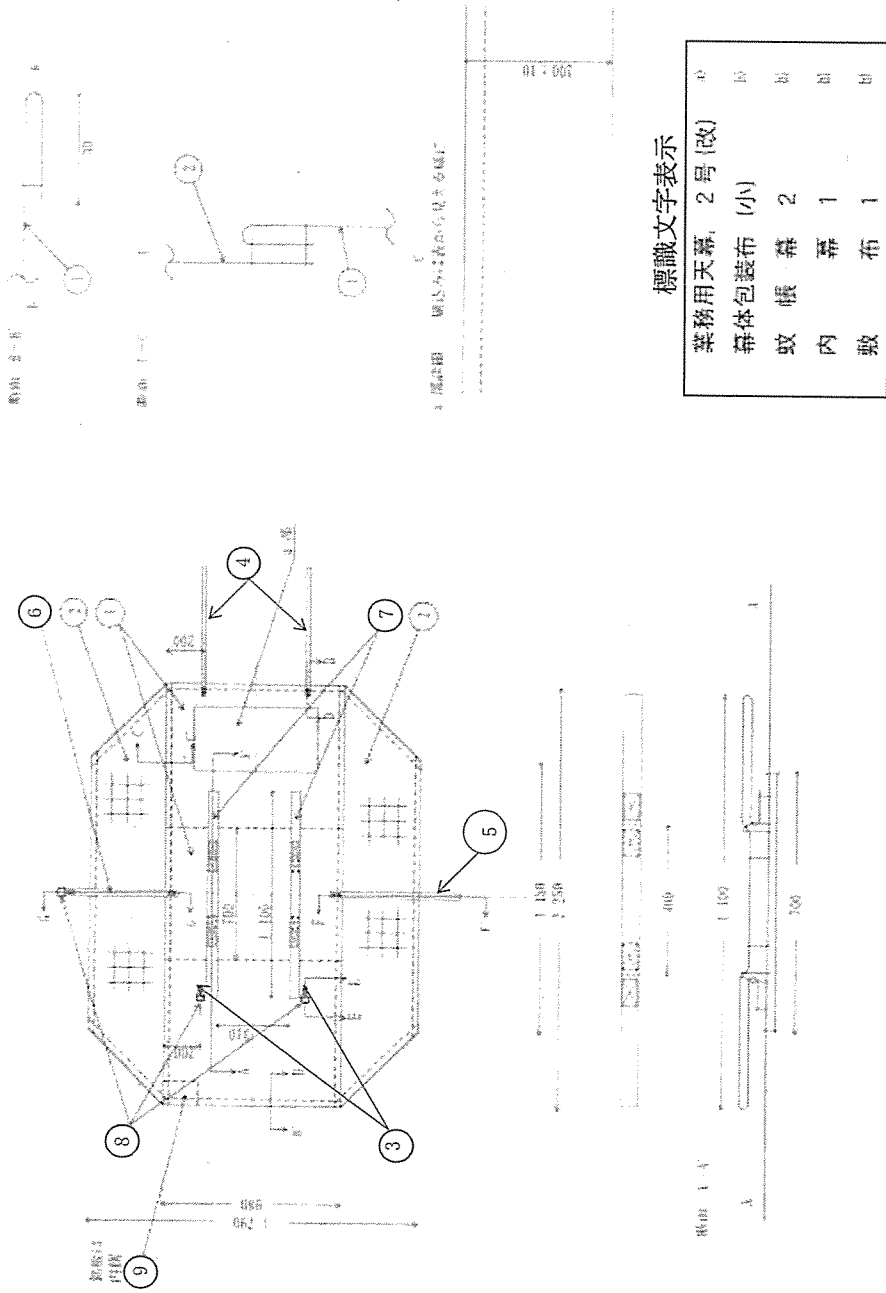
図8—幕体包装布 (大)

単位 mm



注記1 部品の番号は、表12による。  
 注記2 形状及び寸法は、標準を示す。  
 図8a—幕体包装布 (大) 詳細

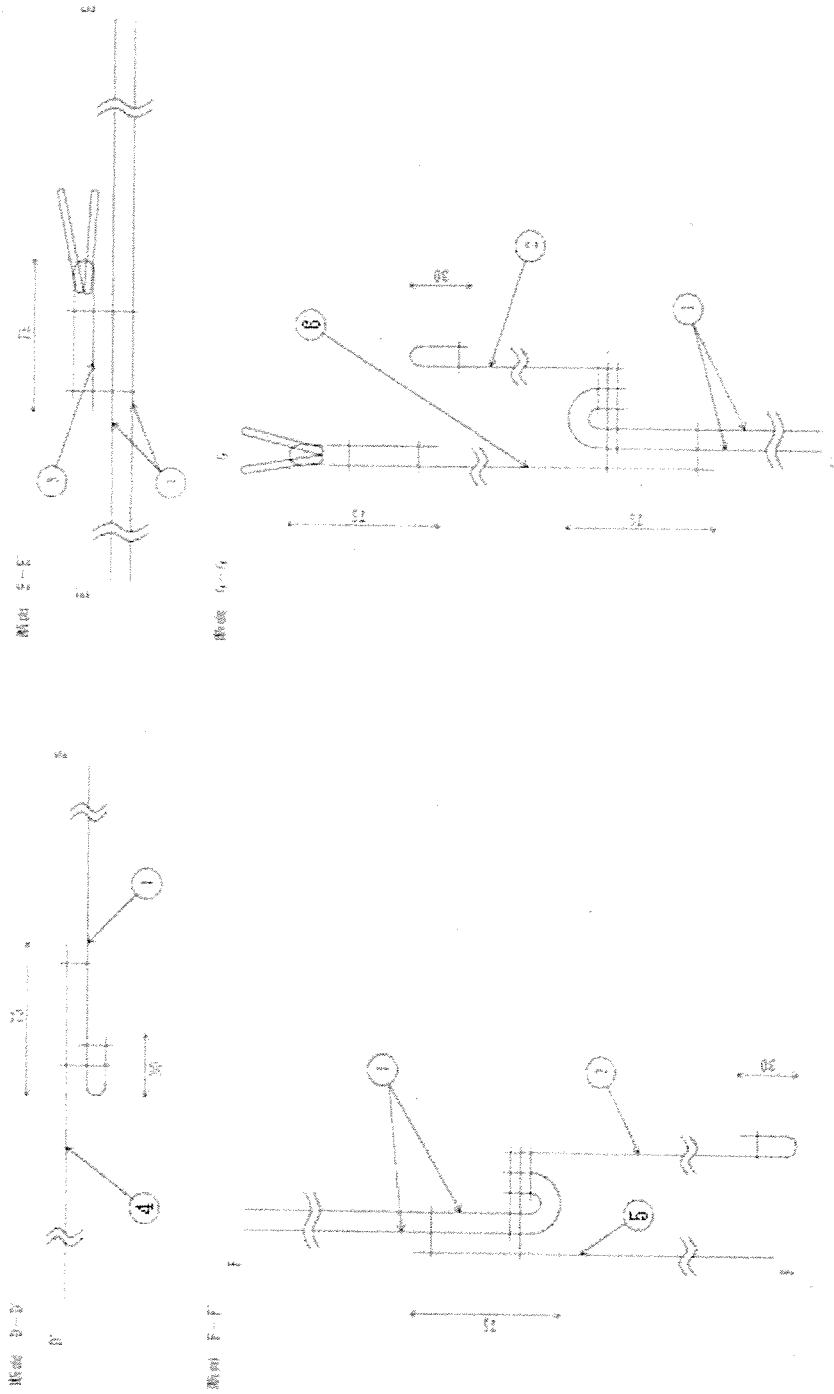
単位 mm



注記1 部品の番号は、表13による。  
 注記2 形状及び寸法は、標準を示す。  
 注記3 標識文字は、黄ペイントを用いて表示するものとし、書体は丸ゴシックとする。  
 注 a) 1文字の大きさは、75 mm角とする。  
 b) 1文字の大きさは、38 mm角とする。

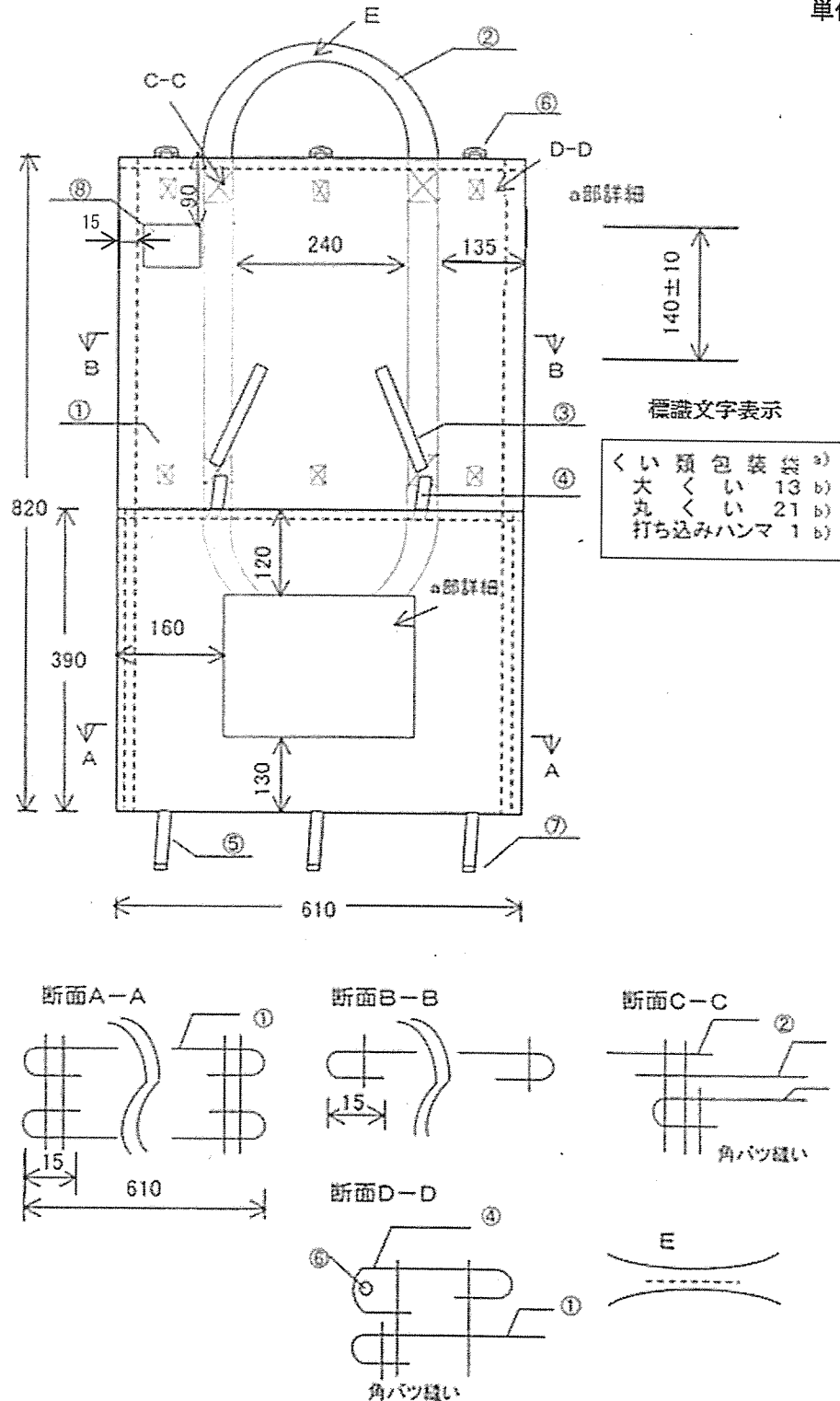
図9—幕体包装布 (小)

単位 mm



注記1 部品の番号は、表13による。  
 注記2 形状及び寸法は、標準を示す。  
 図9a-幕体包装布(小)詳細

単位 mm



注記1 部品の番号は、表14による。

注記2 形状及び許容差の指定がない寸法は、標準を示す。

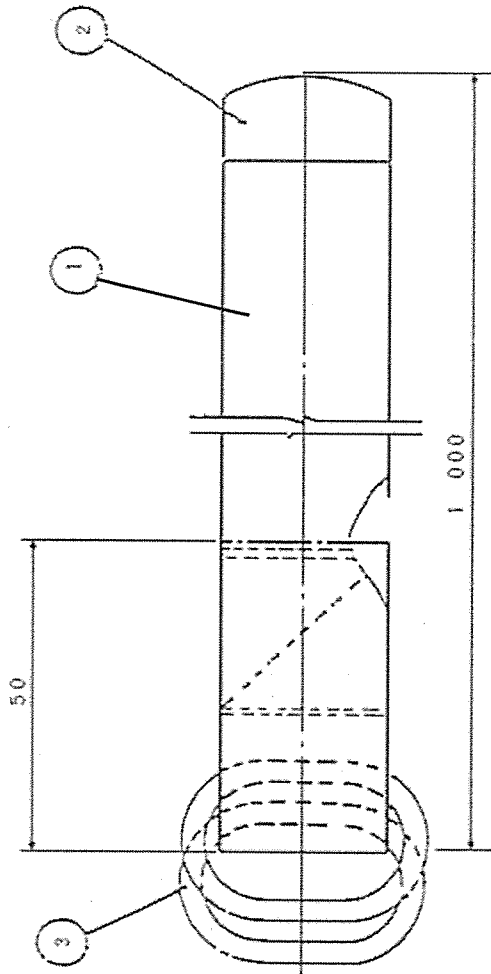
注記3 くい類包装袋の標識文字は、黄ペイントを用いて表示するものとし、書体は丸ゴシックとする。

注 a) 1文字の大きさは、30 mm角とする。

b) 1文字の大きさは、20 mm角とする。

図10-くい類包装袋

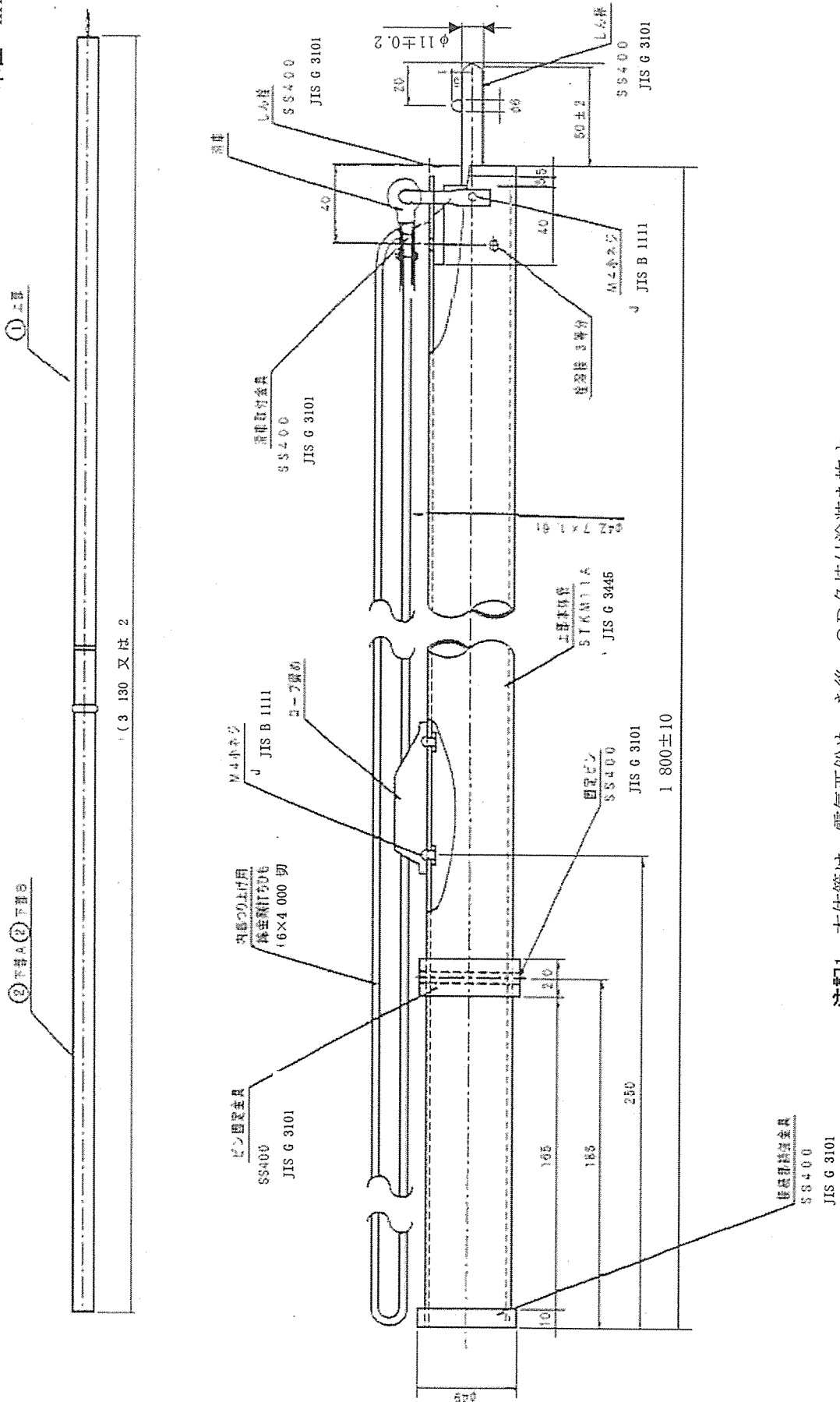
単位 mm



3	だ円環	2	—
2	先止金 (テーパー丸形)	1	—
1	ビニロンテーパー OD色 3×2.5	1	—
番号	品名	数量	規格又は記号

注記 形状及び寸法は、標準を示す。  
図11-支柱結束バンド

単位 mm

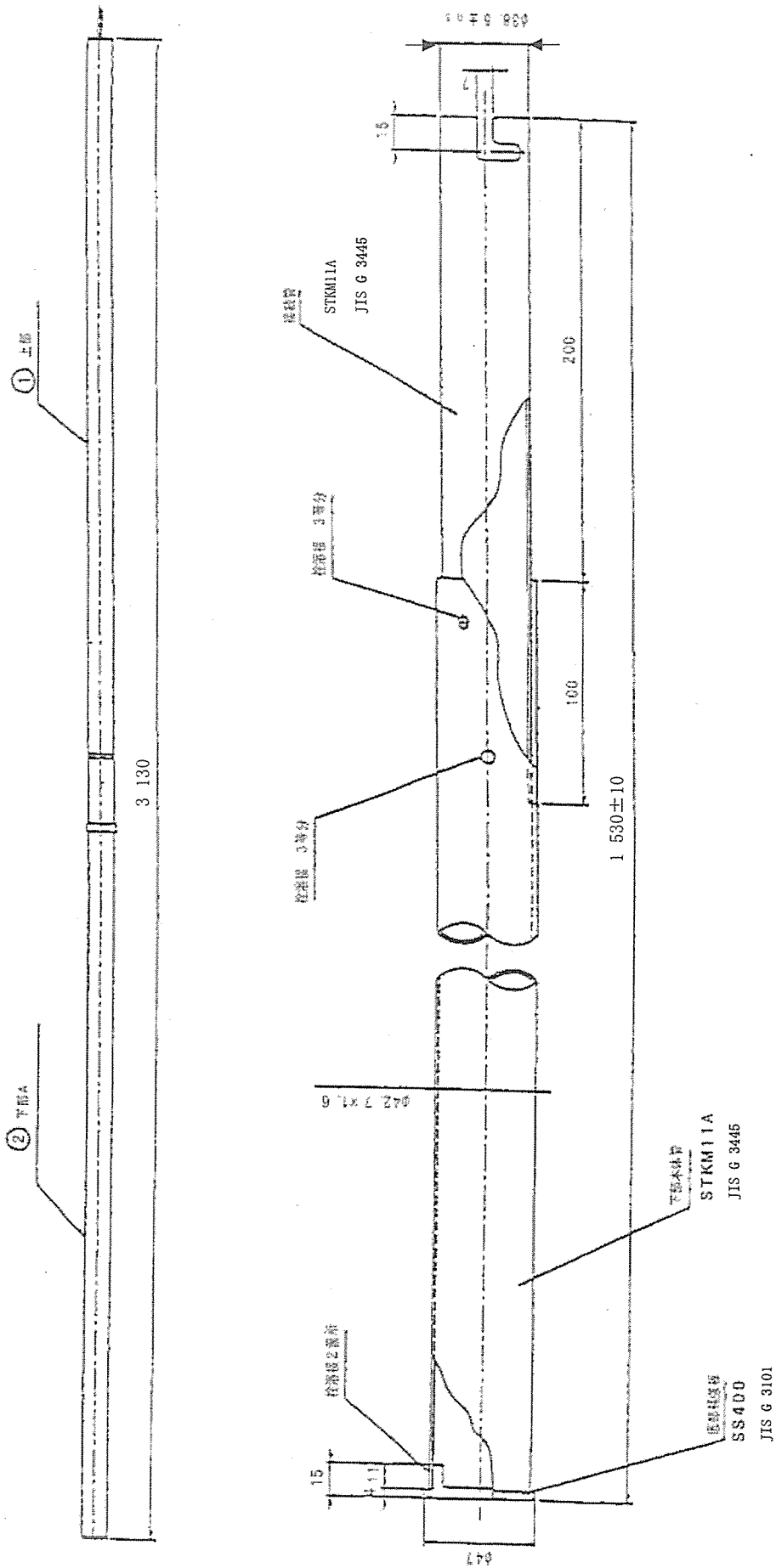


注記1 本体管は、電気亜鉛めっき後、OD色焼付塗装を施す。  
 注記2 形状及び許容差の指定がない寸法は、標準を示す。

図12—中央支柱 上部



単位 mm



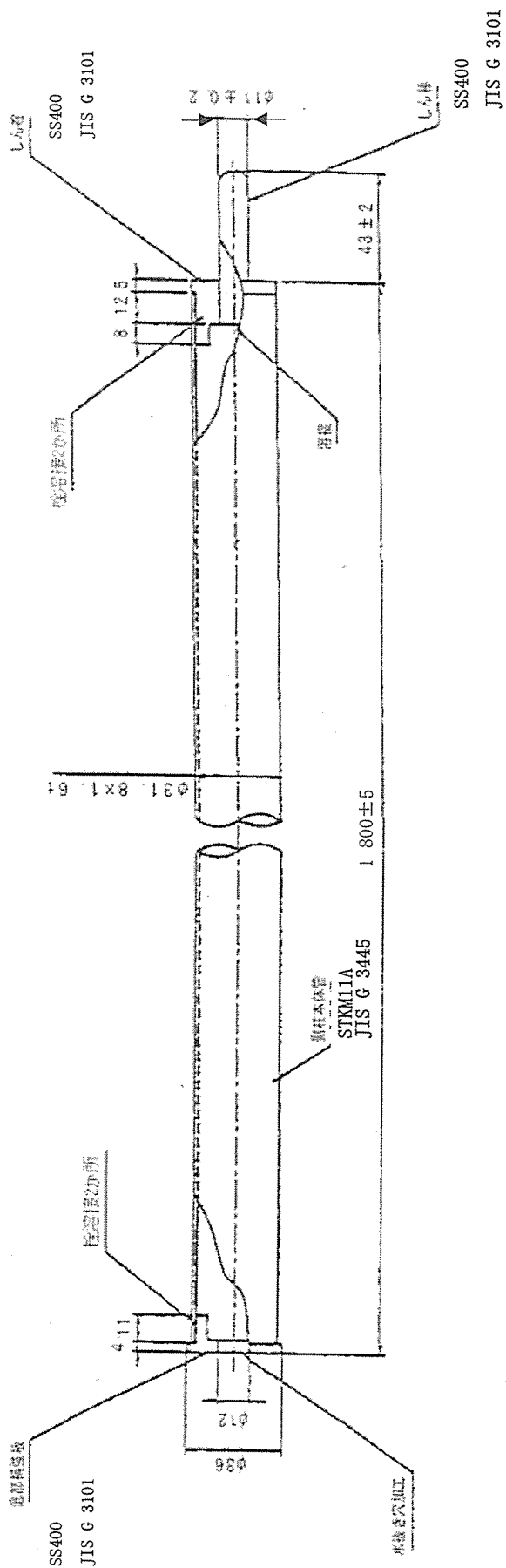
注記1 本体管は、電気亜鉛めっき後、OD色焼付塗装を施す。

注記2 形状及び許容差の指定がない寸法は、標準を示す。

図13-1 中央支柱 下部A



単位 mm

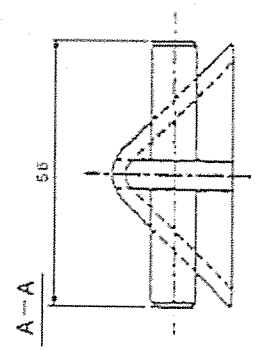
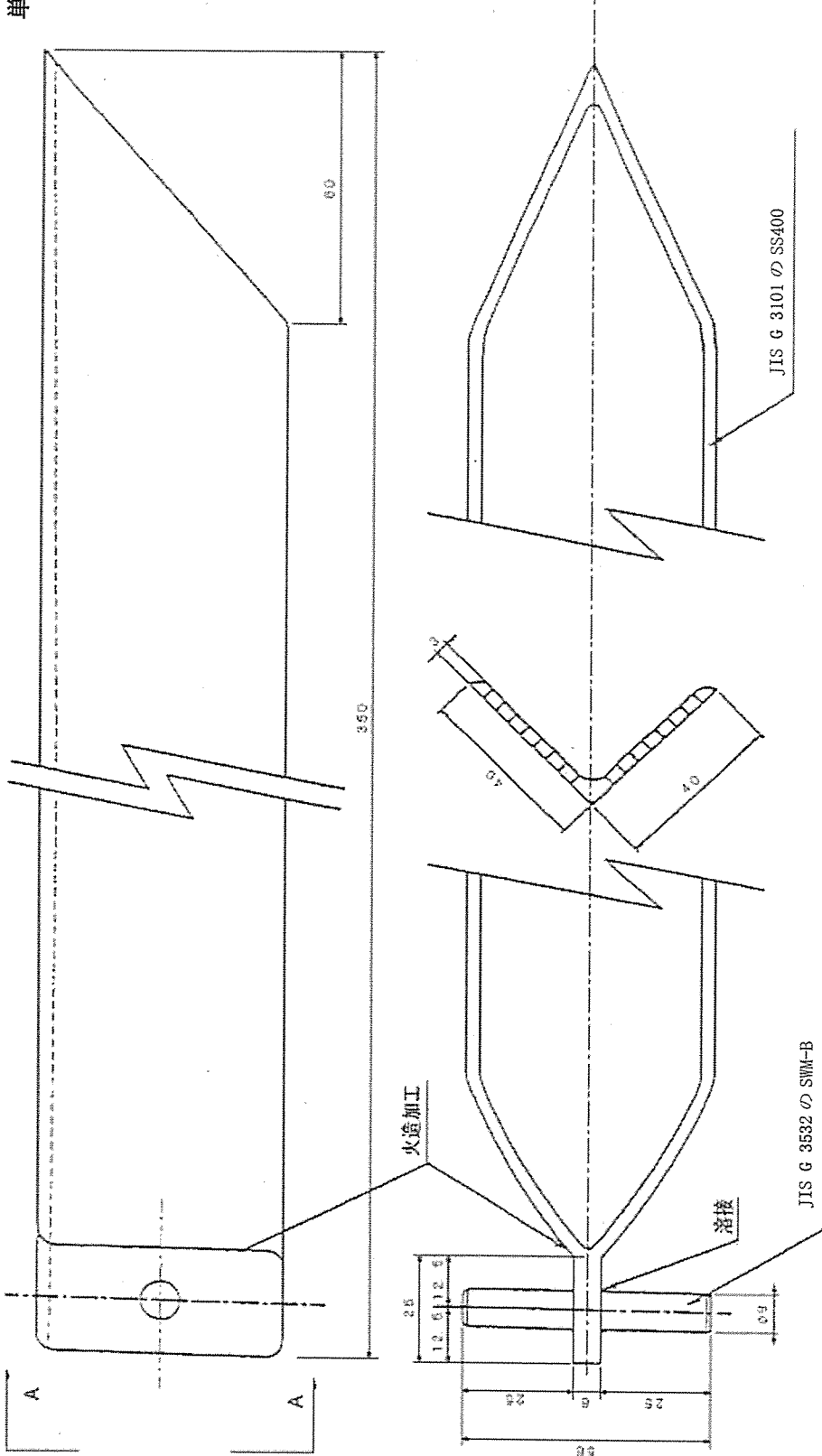


注記1 本体管は、電気亜鉛めっき後、OD色焼付塗装を施す。

注記2 形状及び許容差の指定がない寸法は、標準を示す。

図14-側柱（入口柱）

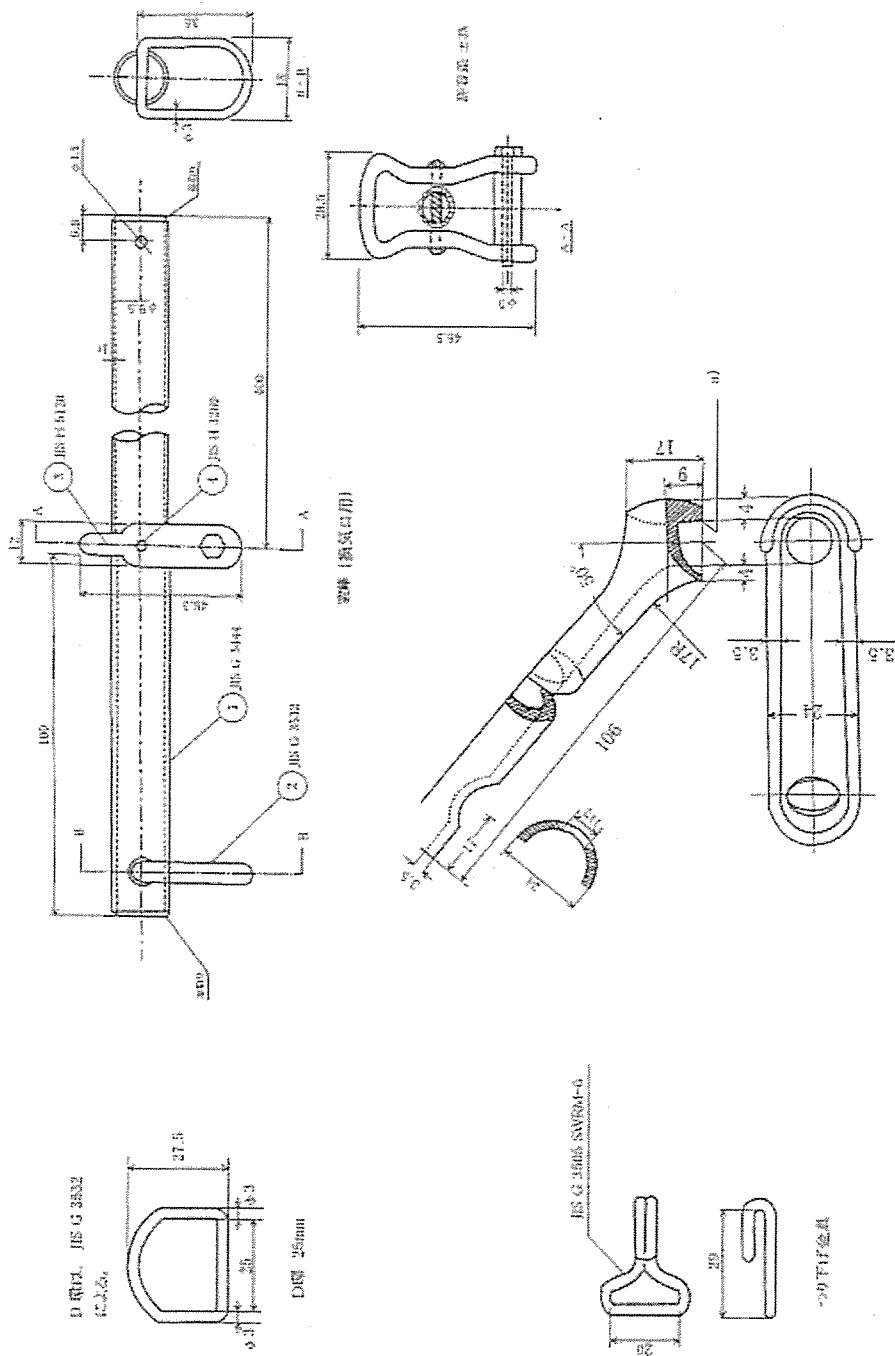
単位 mm



注記1 溶融亜鉛めっきを施す。  
 注記2 形状及び寸法は、標準を示す。

図15-大くい

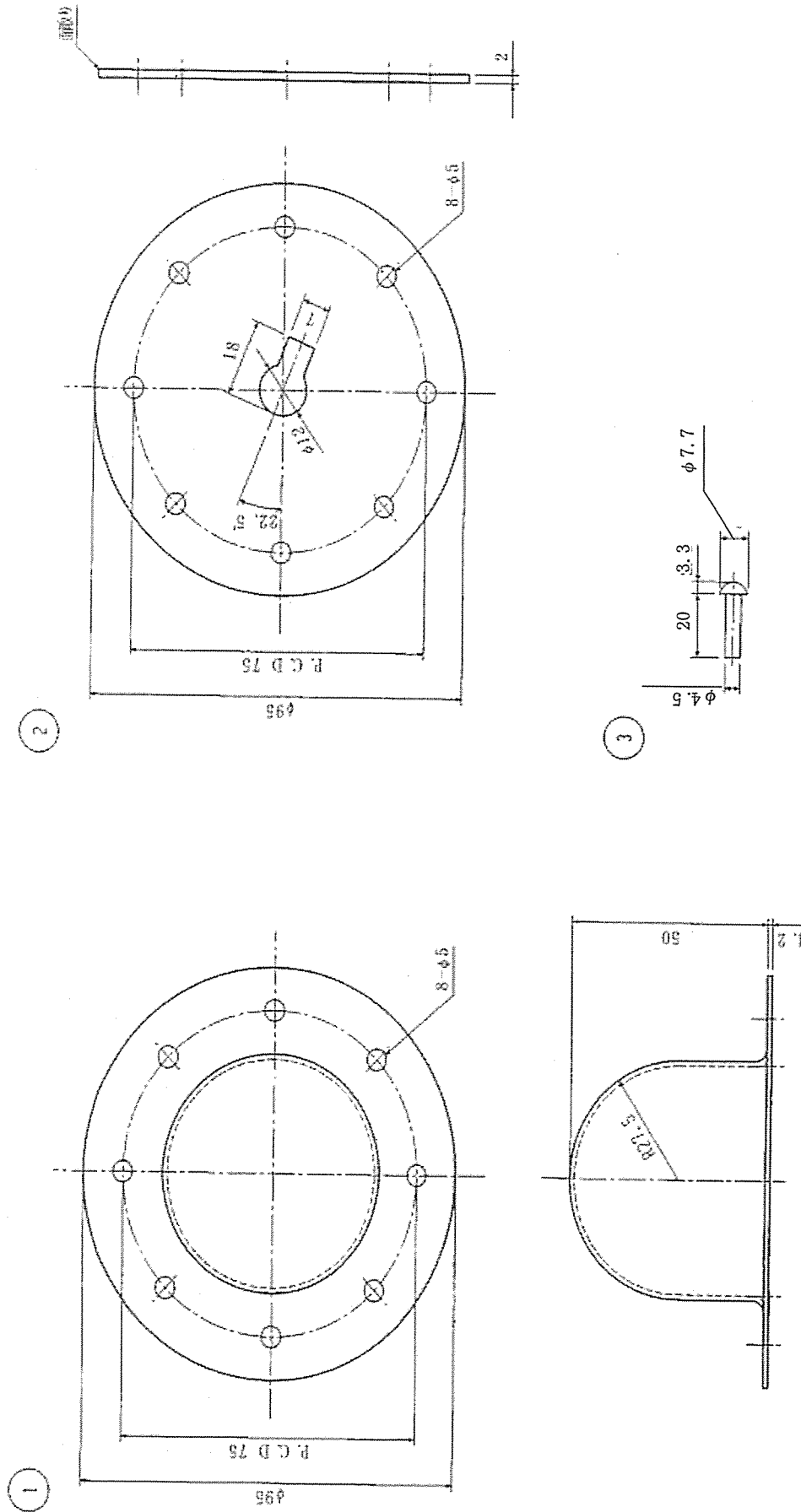
単位 mm



注記 形状及び寸法は、標準を示す。  
注 網のすれる部分は、滑らかに削る。その他は、鋳造のままとする。ただし、鋳ばりは、取り去る。

図16一部品図

単位 mm



番号	品名	材質	数量	規格等
1	頭部キャップ	SUS304	2B	1
2	環	SUS304	2B	2
3	スリーブ	CL100W	B	—

注記1 頭部キャップは、容易に剝離することのない塩化ビニル樹脂（OD色）による全面ゾルコロateringとする。

注記2 形状及び寸法は、標準を示す。

図17—頂上部品図