

公 告

分任契約担当官
陸上自衛隊北海道補給処安平弾薬支処
会計科長 橋村 泰夫

以下のとおり一般競争入札を実施するので、「入札及び契約心得」及び「契約条項」を承知のうえ参加されたい。

1 入札事項

契約実施計画番号	調 達 要 求 番 号	物 品 番 号	仕 様 書 番 号				
2ME91HY00150	2MEJ1AN3055 0001		23				
品名 または 件名							
# 6 0 隊舎事務室内部改修工事							
部品番号 または 規格							
仕様書のとおり							
使用器材名							
数 量	単 位	銘 柄	使 用 期 限 等	グ ル ー プ	指 定	検 査	包 装
1.00	ST						
納地または工事場所				引 渡 場 所			
陸上自衛隊安平駐屯地				営繕班 (安平)			
搬 入 場 所				納 期 ま た は 工 期			
営繕班 (安平) 加藤技官・2 4 1				令和5年3月31日 (金)			

2 競争参加資格

次のいずれかであること

防衛省競争参加資格の「建築一式工事」に係る等級がA、B、C、D等級であること

ただし、細部は注意事項による。

3 契約条項を示す場所

安平弾薬支処 会計科事務室

4 説明会及び入札執行の日時場所

説明会日時場所：実施しない。

入札日時場所：令和5年2月14日 (火) 11時00分 安平弾薬支処 教場

5 保証金

入札保証金：免除 契約保証金：免除

6 落札決定方式及び契約方式

落札決定方式：総品目総額 契約方式：一般競争

7 注意事項

(1) 競争に参加する者に必要な資格に関する事項

ア 予算決算及び会計令第70条及び第71条の規定に該当しない者であること。

イ 契約担当官等から指名停止等の措置を受けている期間中の者でないこと。

ウ 都道府県警察から暴力団関係事業者として防衛省が発注する工事等から排除するよう要請があり、当該状態が継続している者でないこと。

(2) 契約条項を示す場所

安平弾薬支処会計科

(3) 入札説明会

実施しない。ただし、仕様内容の確認及び現場の視認等が必要な場合は要求元と調整すること。

(4) 保証金等に関する事項

ア 入札保証金：免除 (但し、落札者が「入札及び契約心得」に従って契約の締結手続きをしない場合には、落札者が契約締結に応じないものとみなし、落札金額の100分の5に相当する金額を違約金として徴収する。)

イ 契約保証金：免除 (但し、契約者が契約を履行しない場合は、契約金額の100分の10以上の金額を違約金として徴収する。なお、契約締結にあたり「建設工事請負契約書」第4条に示す、いずれかの保証証券の提出を要する。)

(5) 入札書の内訳書

入札書には内訳書を添付すること。

(6) 入札の無効

ア 第2項に示した競争に参加する者に必要な資格のない者のした入札

イ 入札に関する条項に違反した入札

ウ 入札金額、入札者の氏名及び押印が判別し難い入札又は押印省略した場合の責任者等の記載がない入札

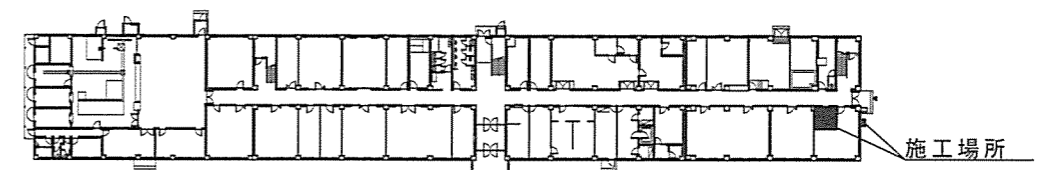
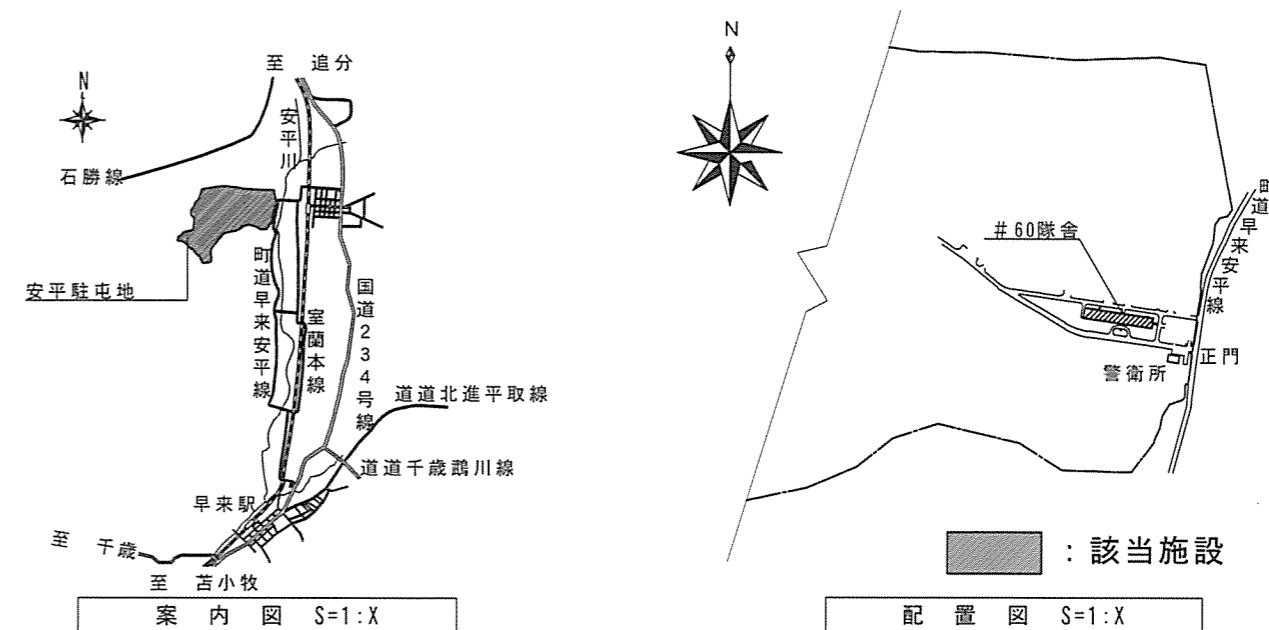
エ 電報・FAXによる入札

- オ 入札者等が実施した誓約に虚偽があった場合又は誓約に反する事態が生じた場合
- カ 入札書下部余白に「当社（私・個人の場合）、当団体（団体の場合）は、上記の公告に対して「入札及び契約心得」及び「標準契約書等」の契約条項を承諾のうえ入札致します。また、「入札及び契約心得」に定める暴力団排除に関する事項について誓約します。」と記載すること。
- キ 入札書の内訳書の内容に著しい不備があつて当該入札書の内訳であると認められない場合
- (7) 契約書の作成
- ア 全般
契約の成立時期については、契約書に双方が記名押印したときとする。
- イ 提出
- (7) 提出期限
落札決定の翌日から起算して7日以内（行政機関の休日に関する法律（昭和63年法律第91号）12第1条第1項各号に規定する行政機関の休日を含まない。）とする。ただし、契約担当官等の書面による承諾を得て、この期間を延長することができる。
- (4) 提出方法
安平弾薬支処会計科に持参又は郵送すること。
- (ウ) 様式
陸上自衛隊標準契約書
- (エ) 付帯する特約条項
- a 談合等の不正行為に関する特約条項
- b 暴力団排除に関する特約条項
- (8) 落札者の決定
- ア 本要項第2項に規定する入札参加資格をすべて満たした者のうち、予定価格の制限の範囲内で最低の価格をもって入札した者を落札者とする。ただし、当該応札価格が予算決算及び会計令（昭和24年勅令第165号）第85条の規定により契約内容に適合した履行がなされないおそれがあると認められる場合の基準を下回った場合は、落札を保留し、必要な調査のうえ決定する。この場合、すべての応札者は官側が行う調査に協力するものとする。
- イ 落札者となるべき最低入札者が2人以上ある場合は、くじ引きにより落札者を決定する。
- (9) その他
- ア 落札決定に当たっては、入札書に記載された金額に当該金額の100分の10に相当する額を加算した金額をもって落札価格とするので、入札者は、消費税及び地方消費税に係る課税事業者であるか免税事業者であるかを問わず見積もった金額の110分の100に相当する金額を入札書に記載すること。
- イ 入札に参加する者は資格審査結果通知書（写）を提出すること。
- ウ 代理人をもって入札に参加する場合は、委任状を提出すること。
- エ 郵便による入札を行う場合、安平弾薬支処会計科（担当：橋村）に入札書送付の旨を必ず電話連絡し、2重の封筒それぞれに「入札書（入札件名を記入）」在中」と明記し封印するとともに、内封筒に入札書を入れ、内封筒以外に第2項（2）同様の資格審査結果通知書（写）を同封し、入札日前日（休日の場合はその前日）17時までに安平駐屯地会計科に必着させること。この際、下記担当者に電話にて到達の確認を行なうこと。（メール便可）
- オ 郵便入札がある場合の再度入札に関しては、速やかに応札業者に対して再度入札執行日時を通知し後日実施する。
- カ 前金払は、請負金額が300万円を超えた場合に契約金額の40%の範囲内で利用することができる。
- キ 本入札は、新型コロナウイルス感染防止のため、郵便入札を推奨する。
- (10) 入札に関する事項の問合わせ先
北海道勇払郡安平町字安平 安平弾薬支処会計科
TEL 0145-23-2231 内線290 担当：橋村
FAX 0145-23-2233
- (11) 仕様書等に関する問合せ先
北海道勇払郡安平町字安平 安平弾薬支処総務科営繕班
TEL 0145-23-2231 内線241 担当：加藤
- (12) 公告掲示場所
- ア 掲示場所
安平、島松、東千歳、真駒内各駐屯地、安平、札幌、苫小牧、千歳各商工会議所
北海道補給処ホームページ <http://www.mod.go.jp/gsdf/nae/nadep/dep.html>
- イ 掲示期間
令和5年1月24日～令和5年2月14日

特記仕様書	
1 工事件名	# 60 隊舎事務室内部改修工事
2 工事場所	北海道勇払郡安平町安平 陸上自衛隊安平駐屯地
3 工事概要	1 事務室 8. 14 mの内部改修工事（壁、天井、建具） 2 空調機（室内機及び室外機）の設置 1式 3 付帯設備 一式

章	項目	内容											
一般事項	1 総則	本工事仕様書及び図面は、陸上自衛隊安平駐屯地において実施する「# 60 隊舎事務室内部改修工事」について必要な項目を制定する。											
	2 施工	本工事は、本仕様書及び図面によるほかは、すべて国土交通省大臣官房官庁営繕部監修「公共建築工事標準仕様書」「公共建築改修工事標準仕様書」に基づき入念に施工する。											
	3 疑義	本工事仕様書及び図面との内容に相違ある場合や明示ない場合又は疑いを生じた場合にはすべて、監督官と協議しなければならない。											
	4 軽微な変更	現場の納まり状況等により軽微な変更が生じた場合には監督官と調整し、その指示により施工する。ただし、その場合の請負金額及び工期については変更しない。											
	5 材料	使用する材料は仮設用資材を除きすべて新品とし、製造所及び商品名の特記ある場合はそのもの、又は同等品以上とする。 また、すべて材料は工事現場に搬入後、検査を実施し合格したものを使用する。											
	6 現場管理	(1) 着工に先立ち、事前調査等により安全に関する施工計画を立て、作業関係者へ周知徹底するとともに常に作業の安全に留意して現場管理を行い、災害及び事故防止に努める。 また、作業員に対し安全管理教育を行い作業事故等の発生防止に努める。 (2) 工事現場は、常に諸材料等の整理整頓及び清掃を行い、火災等の事故防止に努める。 (3) 出入り口及び危険のある場所には、危険表示等の処置を行う。 (4) 工事現場及び許可された場所以外への無断立ち入り、写真撮影等は厳禁とする。 (5) 在来施設等の保護には十分注意を払うものとし、万一、不注意等により損傷を与えた場合は監督官と調整の上、請負業者の責任において原形に復するものとする。 (6) その他部隊側の諸規則、指示に従い遅滞なく作業を行う。											
	7 書類手続	本工事に必要な書類手続き及び整理は、請負業者の責任において監督官の指示どおり遅滞なく行う。											
	8 書類整理	本工事にあたり監督官より指示された書類は整理し遅滞なく提出するものとする。											
	9 工事写真	工事写真の提出方法は下記のとおりとする。											
		<table border="1"> <thead> <tr> <th>分類</th> <th>規格</th> <th>撮影箇所</th> </tr> </thead> <tbody> <tr> <td>着工前</td> <td>1 サービス判以上</td> <td rowspan="2">工事隠蔽となる箇所及び監督官の指示する箇所</td> </tr> <tr> <td>工事中</td> <td>2 デジタルカメラ撮影可</td> </tr> <tr> <td>完成時</td> <td></td> <td></td> </tr> </tbody> </table>	分類	規格	撮影箇所	着工前	1 サービス判以上	工事隠蔽となる箇所及び監督官の指示する箇所	工事中	2 デジタルカメラ撮影可	完成時		
	分類	規格	撮影箇所										
	着工前	1 サービス判以上	工事隠蔽となる箇所及び監督官の指示する箇所										
	工事中	2 デジタルカメラ撮影可											
	完成時												
	10 関係図書等	* 撮影後、工事写真帳（A-4 縦）に整理の上速やかに監督官に提出すること。 * 撮影機器使用に際しサービス判で撮影した場合はネガを提出し、デジタルカメラで撮影の場合は監督官の指示がなければ、CD-R等の可搬記憶媒体の提出は不用とする。 工事実施に必要な図面（製作図、承認図）及び見本等は、製作前又は施工前に遅滞なく作成し、監督官の承認を得るものとする。また、工事着工に先立ち、実施工程表を作成し監督官の承認を受ける。											
11 発生材	金属類は、監督官の指定する場所に運搬、集積し発生材調書を提出する。その他の発生材は「廃棄物の処理及び清掃に関する法律」等、関係法規に基づき適切に処理を行うものとし、マニフェストの写しを監督官に提出する。												
12 電気・水道	電気（発電機）、水道を使用する場合は、請負業者の負担において準備する。												
13 後片付け	工事完了に際しては、速やかに工事現場の後片付け清掃等を行う。												
14 竣工検査	本工事終了後、本工事仕様書及び図面等に基づき、請負業者・監督官が立会いの上検査官が指定した日時に行うこととする。												
15 補償	工事完成後1年以内に発生した機能不備について、請負者の責に帰すべき理由による場合は請負者の負担により修復するものとする。												

章	項目	内容												
特記事項	2 内装工事 (1) 材料	1 ビニル巾木 (1) 材質：軟質 (2) 高さ(mm)：100 (3) 厚さ(mm)：2.0mm 2 ボード類 <table border="1"> <thead> <tr> <th>種類</th> <th>メーカー</th> <th>規格等</th> </tr> </thead> <tbody> <tr> <td>ロックウール化粧吸音板</td> <td>吉野石膏</td> <td>無石棉、フラットタイプ、9mm、12mm</td> </tr> </tbody> </table> 3 遮音シール材 <table border="1"> <thead> <tr> <th>種類</th> <th>メーカー</th> <th>規格等</th> </tr> </thead> <tbody> <tr> <td>ポンドアクリルコーク</td> <td>コニシ</td> <td>330ml/本 色：ホワイト</td> </tr> </tbody> </table> 4 コーナービード アルミ製、高さ天井まで 5 天井見切縁 塩化ビニル製 6 ガラス 内側から透視できない複層ガラス	種類	メーカー	規格等	ロックウール化粧吸音板	吉野石膏	無石棉、フラットタイプ、9mm、12mm	種類	メーカー	規格等	ポンドアクリルコーク	コニシ	330ml/本 色：ホワイト
	種類	メーカー	規格等											
ロックウール化粧吸音板	吉野石膏	無石棉、フラットタイプ、9mm、12mm												
種類	メーカー	規格等												
ポンドアクリルコーク	コニシ	330ml/本 色：ホワイト												
3 撤去工事	1 撤去等 既存壁仕上げ材及び天井仕上げ材等の撤去・処分													



仕様書No 23				
名称	# 60 隊舎事務室内部改修工事			図面全葉 番号の内 /
図面名称	仕様書・仕様書（特記事項） 案内図・配置図・平面図			縮尺 図示
支処長	総務科長	営繕班長	企画管財係長	企画管財係
				監督官 設計
陸上自衛隊安平弾薬支処総務科営繕班 作成年月日令和5年 / 月 20日				

工事関係者以外不許複製

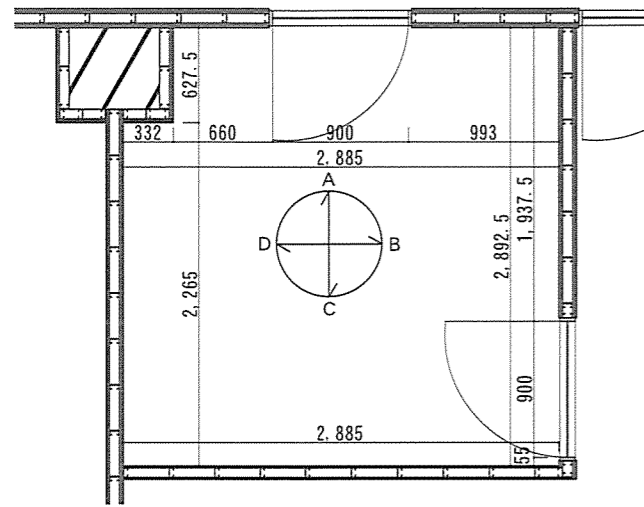
内部仕上げ表

壁				天井高	備考	
A面	既設	下地	軽量鉄骨壁下地 W=65	既存のまま	2.700	軽量鋼製片開フラッシュ戸撤去
		仕上	無機質繊維強化石膏ボード t=15+15	撤去		電灯用埋込スイッチ撤去・再使用する、埋込コンセント撤去・再使用する
		巾木	ビニール巾木 H=100	撤去		
	改修後	下地	軽量鉄骨壁下地 W=65	既存のまま		
			グラスウール t=50 新設	新設		空調機新設、片開き木製防音ドア新設、空調機用コンセント新設 1個
		仕上	ロックウール化粧吸音板張り t=12 フラットタイプ (捨張り工法) 下地石膏ボード厚12.5mm共	新設		電灯用埋込スイッチ取付、埋込コンセント取付
	巾木	ビニール巾木 H=100	新設	四方シーリング L=15.558 新設 (天井シーリング含む)		
B面	既設	下地	軽量鉄骨壁下地 W=65	既存のまま	2.700	軽量鋼製片開フラッシュ戸撤去
		仕上	石膏ボード張り t=12.5+12.5	撤去		
		巾木	ビニール巾木 H=100	撤去		
	改修後	下地	軽量鉄骨壁下地 W=65	既存のまま		
			グラスウール t=50 新設	新設		窓開口部補強、窓新設 (400mm×500mm)、軽量鋼製片開フラッシュ戸新設
		仕上	ロックウール化粧吸音板張り t=12 フラットタイプ (捨張り工法) 下地石膏ボード厚12.5mm共	新設		電話型インターホン新設 1個、空調機配管用壁貫通部新設 φ100
	巾木	ビニール巾木 H=100	新設	四方シーリング L=17.265 新設 (天井シーリング含む)		
C面	既設	下地	軽量鉄骨壁下地 W=65	既存のまま	2.700	
		仕上	石膏ボード張り t=12.5+12.5	撤去		
		巾木	ビニール巾木 H=100	撤去		
	改修後	下地	軽量鉄骨壁下地 W=65	既存のまま		
			グラスウール t=50 新設	新設		
		仕上	ロックウール化粧吸音板張り t=12 フラットタイプ (捨張り工法) 下地石膏ボード厚12.5mm共	新設		四方シーリング L=16.870 新設 (天井シーリング含む)
	巾木	ビニール巾木 H=100	新設			
D面	既設	下地	軽量鉄骨壁下地 W=50	既存のまま	2.700	
			グラスウールボード t=50	既存のまま		
		仕上	石膏ボード張り t=12.5+12.5	既存のまま		
	改修後	下地	軽量鉄骨壁下地 W=50	既存のまま		
			グラスウールボード t=50	既存のまま		
		仕上	石膏ボード張り t=12.5+12.5	既存のまま		四方シーリング L=5.592.5 新設 (天井シーリング含む)
	巾木	ビニール巾木 H=100	既存のまま			

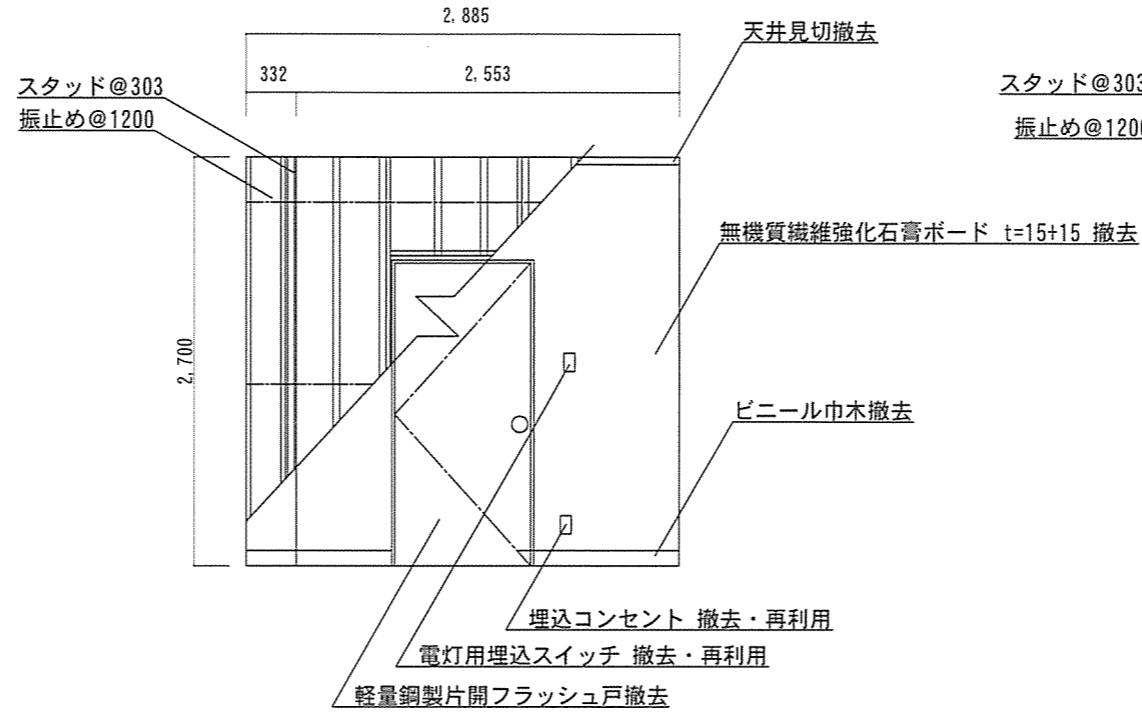
天井仕上げ表

天井	既設	下地	軽量鉄骨天井下地	既存のまま	蛍光灯撤去・再使用する、差動式スポット型感知器撤去・再使用する
		仕上	化粧石膏ボード張り t=9.5	撤去	
	改修後	下地	軽量鉄骨天井下地	既存のまま	蛍光灯取付、差動式スポット型感知器取付
			グラスウール t=50 新設	新設	
	仕上	ロックウール化粧吸音板 不燃 フラットタイプ t=9 下地不燃積層せっこうボード厚9.5mm共	新設		

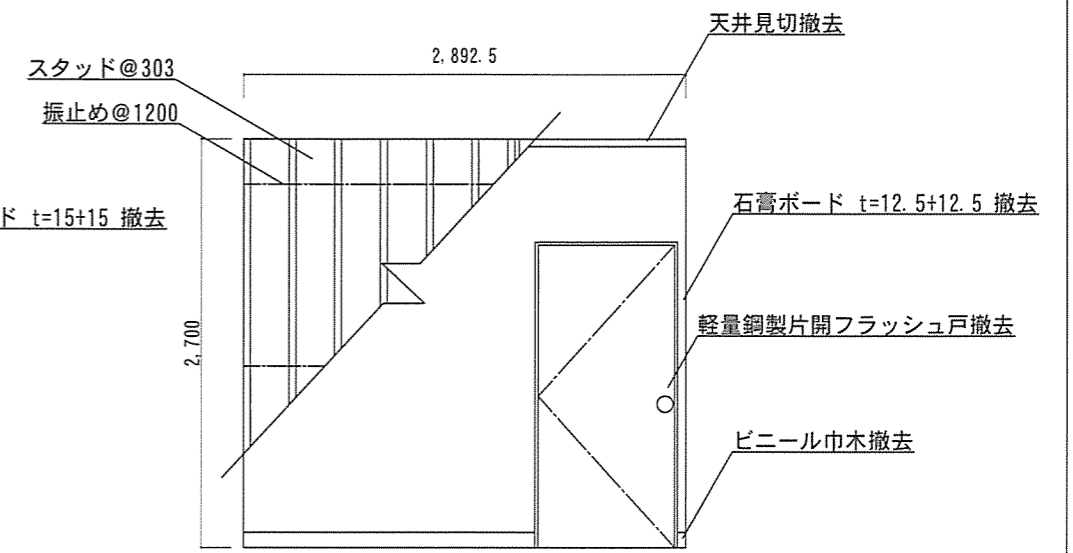
工事名称	#60 隊舎事務室内部改修工事	図面番号	全 8 葉 の 内 2
図面名称	内部仕上げ表・天井仕上げ表	縮尺	図示
陸上自衛隊安平弾薬支処総務科営繕班		作成年月日	令和 5 年 / 月 20 日



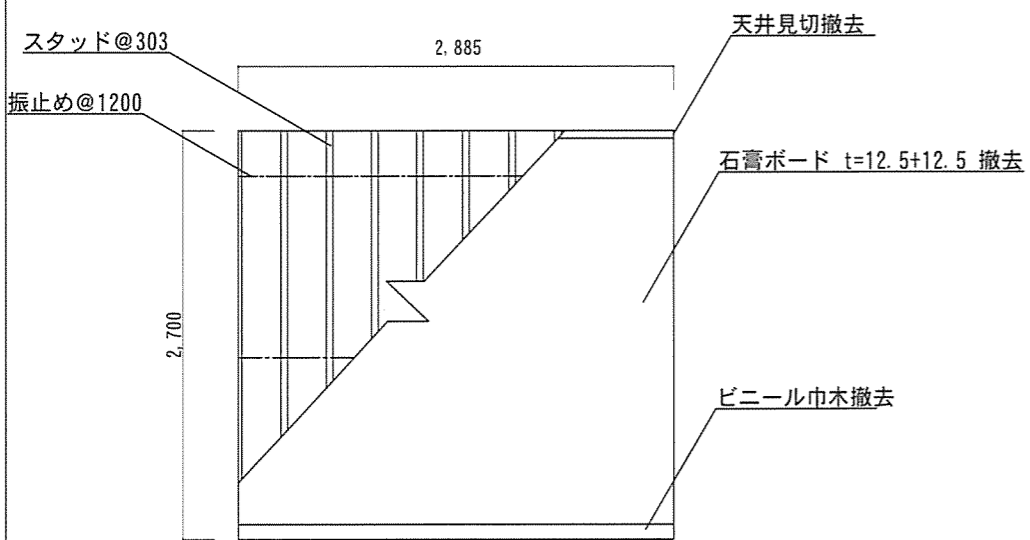
既設平面図 (S=1/50)



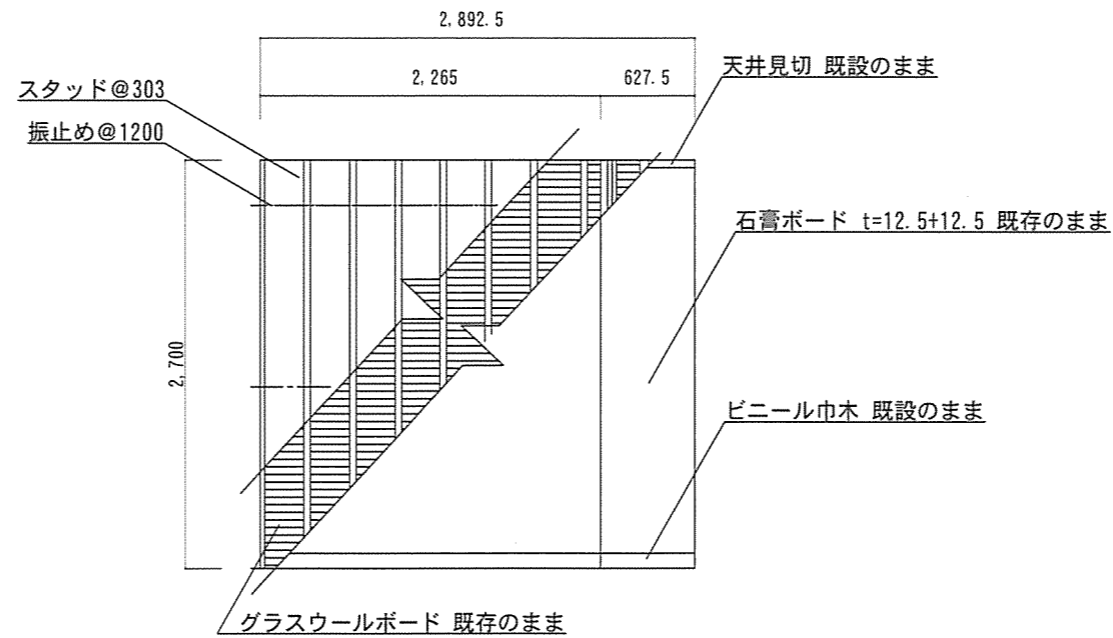
既設A面展開図① (S=1/50)



既設B面展開図① (S=1/50)

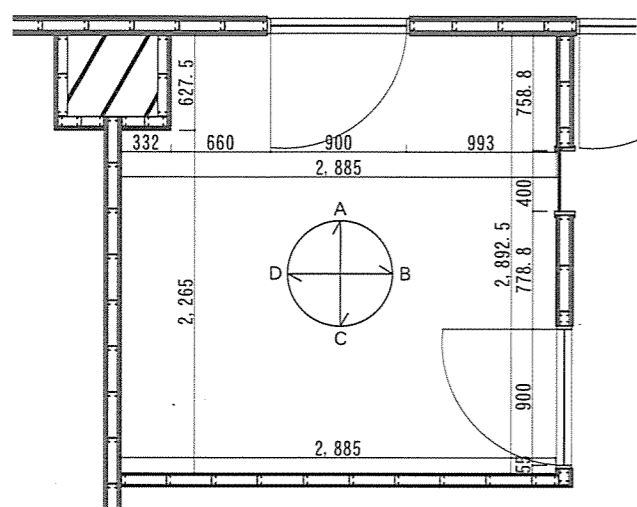


既設C面展開図① (S=1/50)

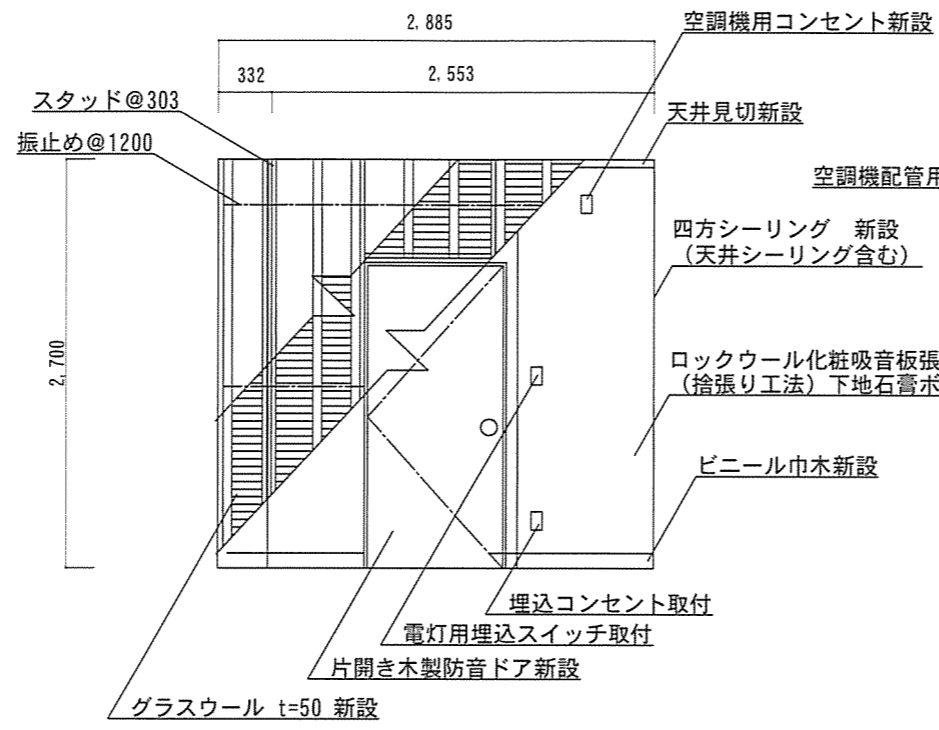


既設D面展開図① (S=1/50)

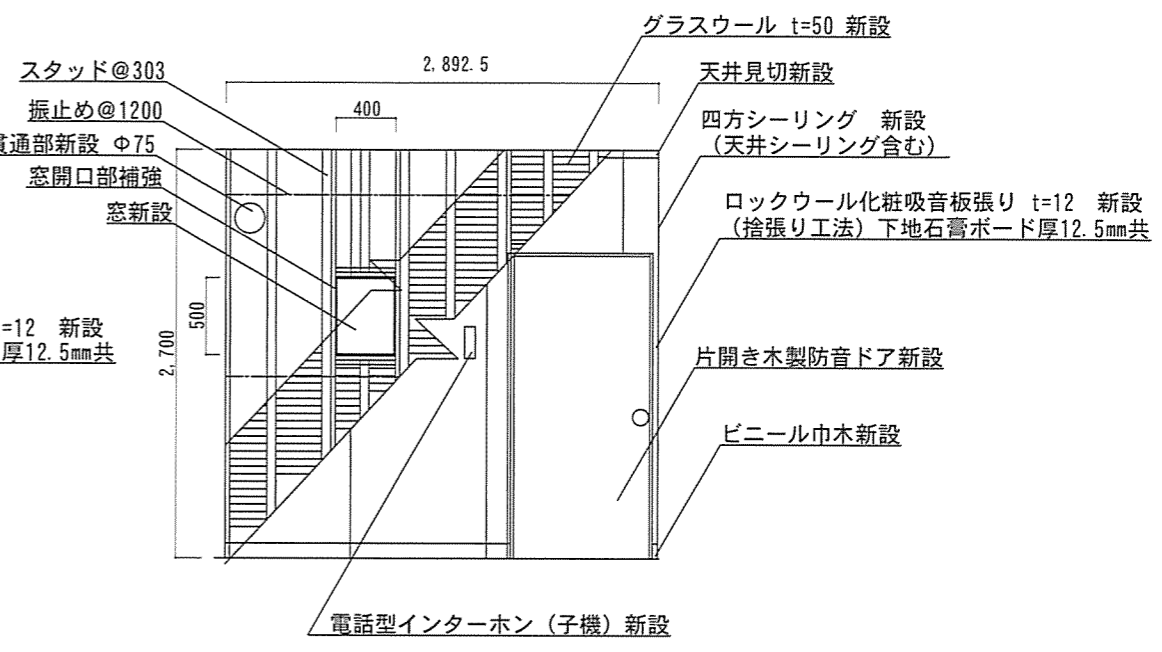
工事名称	#60 隊舎事務室内部改修工事	図面番号	全 3 葉の内 3
図面名称	既設平面図・既設展開図	縮尺	図示
陸上自衛隊安平弾薬支処総務科管轄班		作成年月日	令和 5 年 / 月 20 日



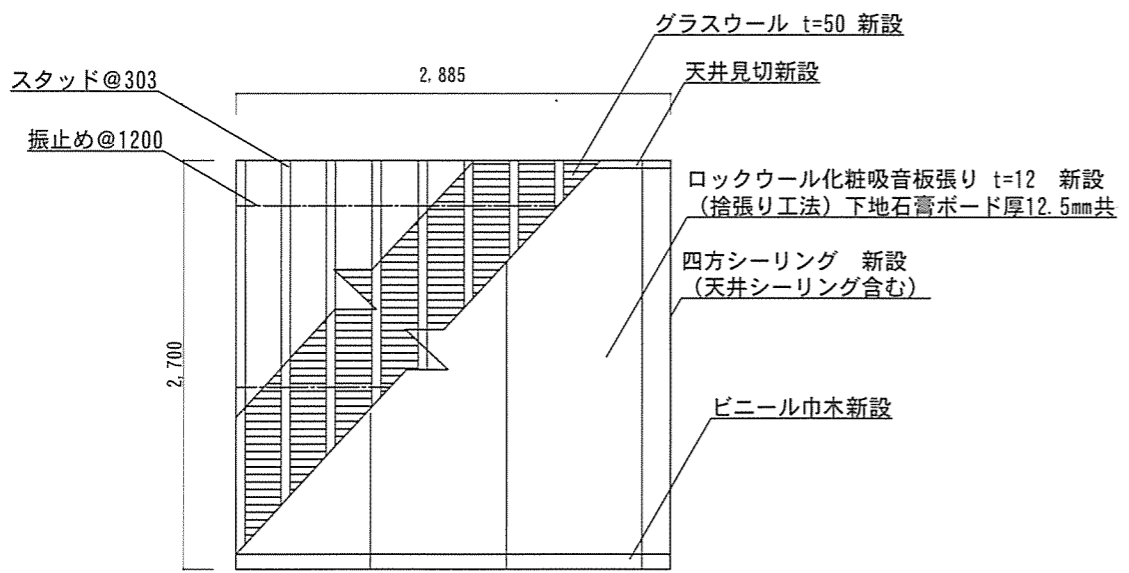
新設平面図 (S=1/50)



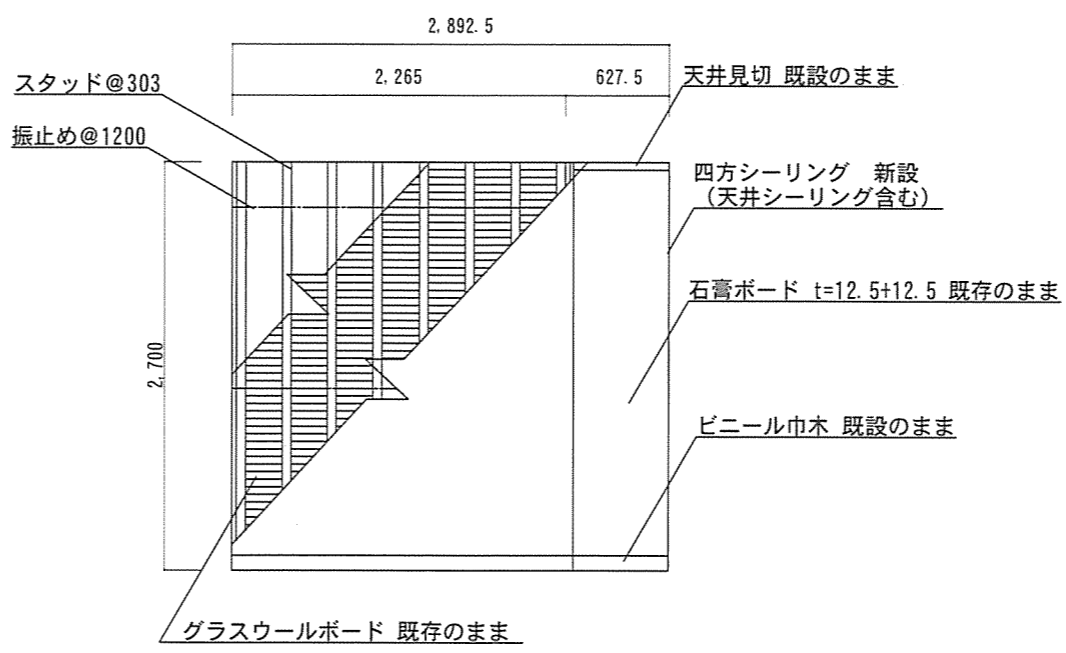
新設A面展開図① (S=1/50)



新設B面展開図① (S=1/50)

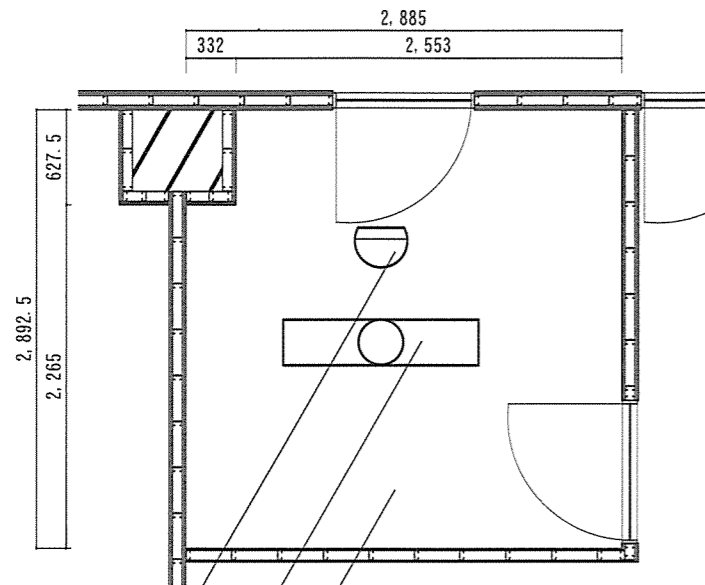


新設C面展開図① (S=1/50)



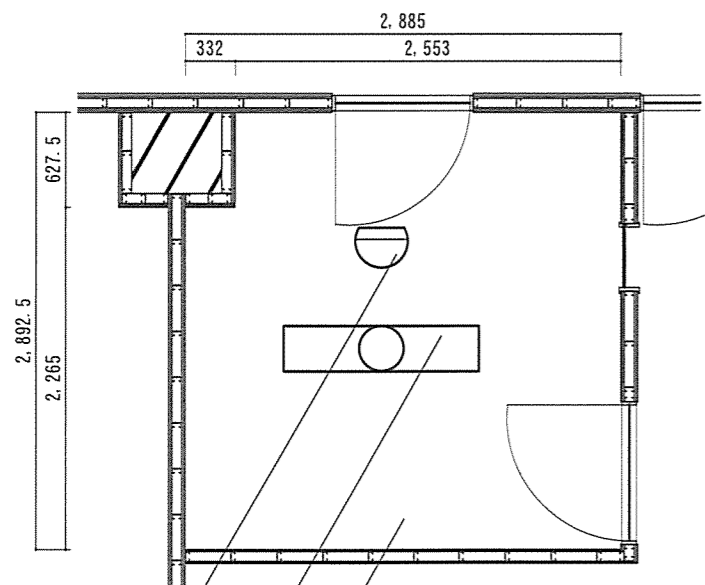
新設D面展開図① (S=1/50)

工事名称	#60 隊舎事務室内部改修工事	図面番号	全 8 葉 の 内 4
図面名称	新設平面図・新設展開図	縮尺	図示
陸上自衛隊安平弾薬支処総務科営繕班		作成年月日	令和 5 年 / 月 20 日



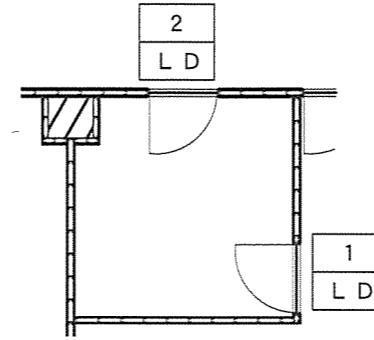
化粧石膏ボード撤去
 蛍光灯 (Hf40×2) ×1 撤去・再利用
 差動式スポット型熱感知器×1 撤去再利用

既設天井伏図 (S=1/50)

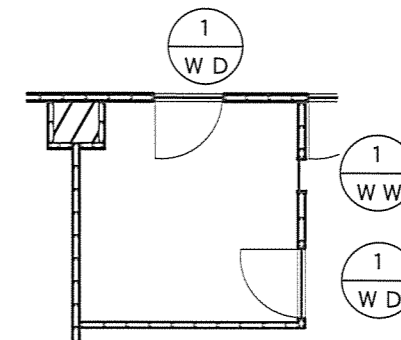


ガラスウール t=50 新設
 ロックウール化粧吸音板 t=9 新設
 (下地不燃積層石膏ボード厚9.5mm共)
 蛍光灯 (Hf40×2) ×1 取付
 差動式スポット型熱感知器×1 取付

新設天井伏図 (S=1/50)



既設建具配置図 (S=1/100)

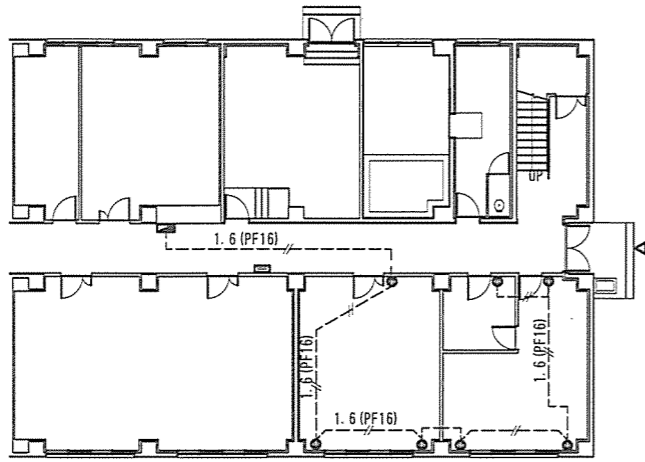


新設建具配置図 (S=1/100)

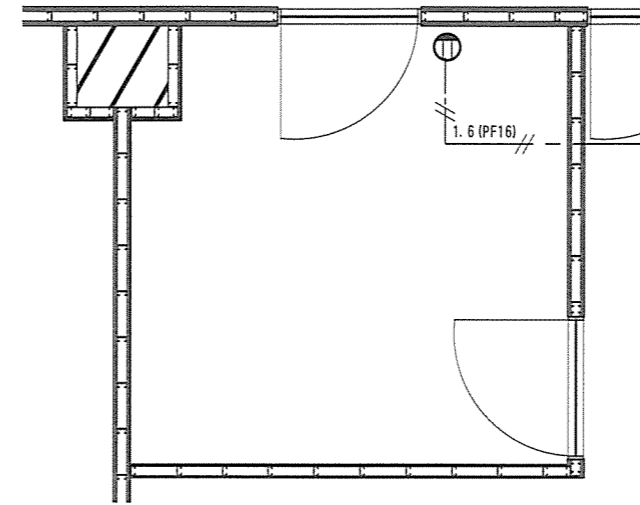
建具詳細図

建具表	撤去		撤去		新設		新設	
名称	1 LD	軽量鋼製片開 フラッシュ戸 縮尺 1:50 数量 1箇所	2 LD	軽量鋼製片開 フラッシュ戸 縮尺 1:50 数量 1箇所	1 WD	片開き木製 防音ドア 縮尺 1:50 数量 1箇所	1 WW	木製4法枠 複層ガラス窓 縮尺 1:20 数量 1箇所
補修内容	既設扉撤去		既設扉撤去		扉新設		窓新設	
姿図								
見込	扉見込 40mm程度		扉見込 40mm程度		扉見込 40mm程度		枠見込 100mm程度	
硝子	F4						複層ガラス (FL6・A6・FL6)	
仕上			OP塗り		OP塗り			
金物等	ステンレス丁番 (3枚) ドアクローザー (ストップ無) 本締付モノロック		ステンレス丁番 (3枚) ドアクローザー (ストップ無) 本締付モノロック		ステンレス丁番 (3枚) ドアクローザー (ストップ無) 本締付モノロック		木製4法枠 FIX窓	
備考					扉内側ガラスウール充填		内側より不透視	

工事名称	#60 隊舎事務室内部改修工事	図面番号	全 8 葉 の内 5
図面名称	既設天井伏図・新設天井伏図 既設建具配置図・建具詳細図	縮尺	図示
陸上自衛隊安平弾薬支処総務科営繕班		作成年月日	令和 5 年 / 月 20 日

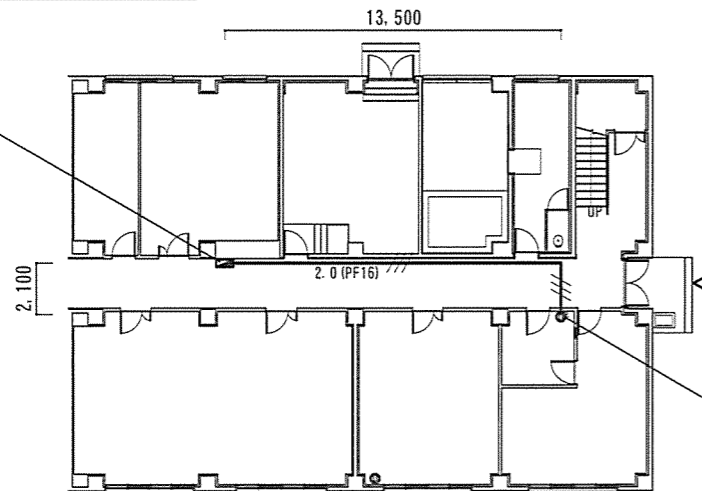


既設電気設備図 (S=1/300)

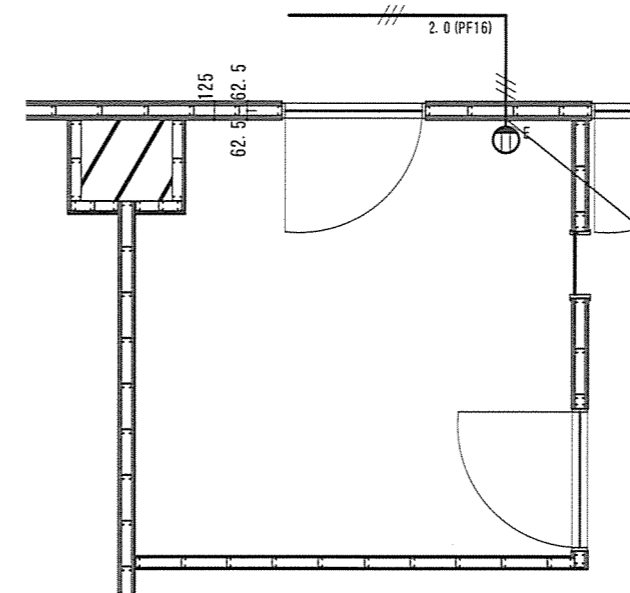


既設電気設備図 (S=1/50)

分電盤
ブレーカー (20A100V用) 新設
分電盤内扉加工



新設電気設備図 (S=1/300)

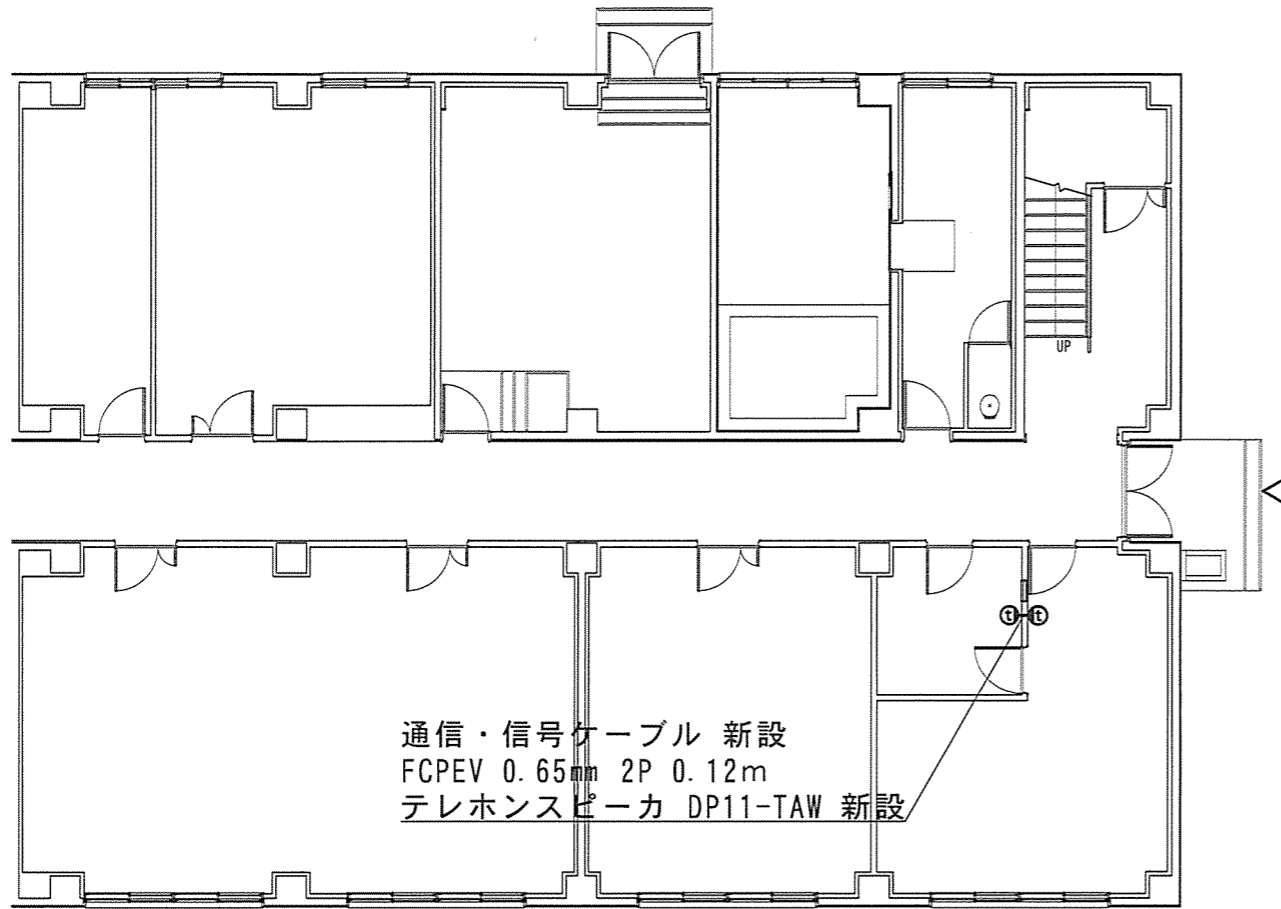


新設電気設備図 (S=1/50)

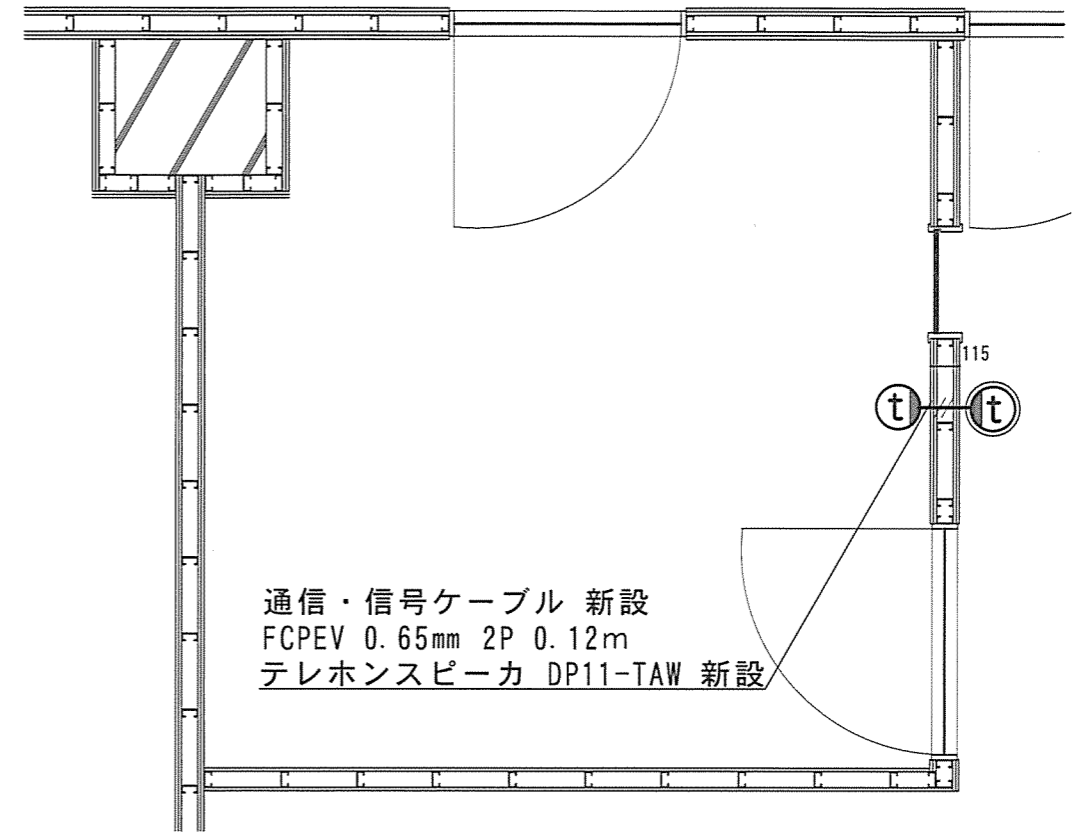
器材一覧

記号	名称等	数量	備考
	分電盤		ブレーカー (20A/100V×1) 新設 同等品以上 分電盤内扉加工
	壁付コンセント 2P15A×1 (接地極付)	1個	新設、15A/100V用コンセント 取付位置 FL+2,500
	壁付コンセント	1個	既設のまま
	EM-EEF1.6-2C (保護管PF16)		既設のまま
	EM-EEF2.0-3C (保護管PF16)	17m	新設

工 事 名 称	#60 隊舎事務室内部改修工事	図 面 番 号	全 8 葉 の 内 6
図 面 名 称	既設電気設備図・新設電気設備図・器材一覧		縮 尺 図 示
陸上自衛隊安平弾薬支処総務科営繕班 作成年月日 令和 5 年 / 月 20 日			



新設通信設備図 (S=1/150)

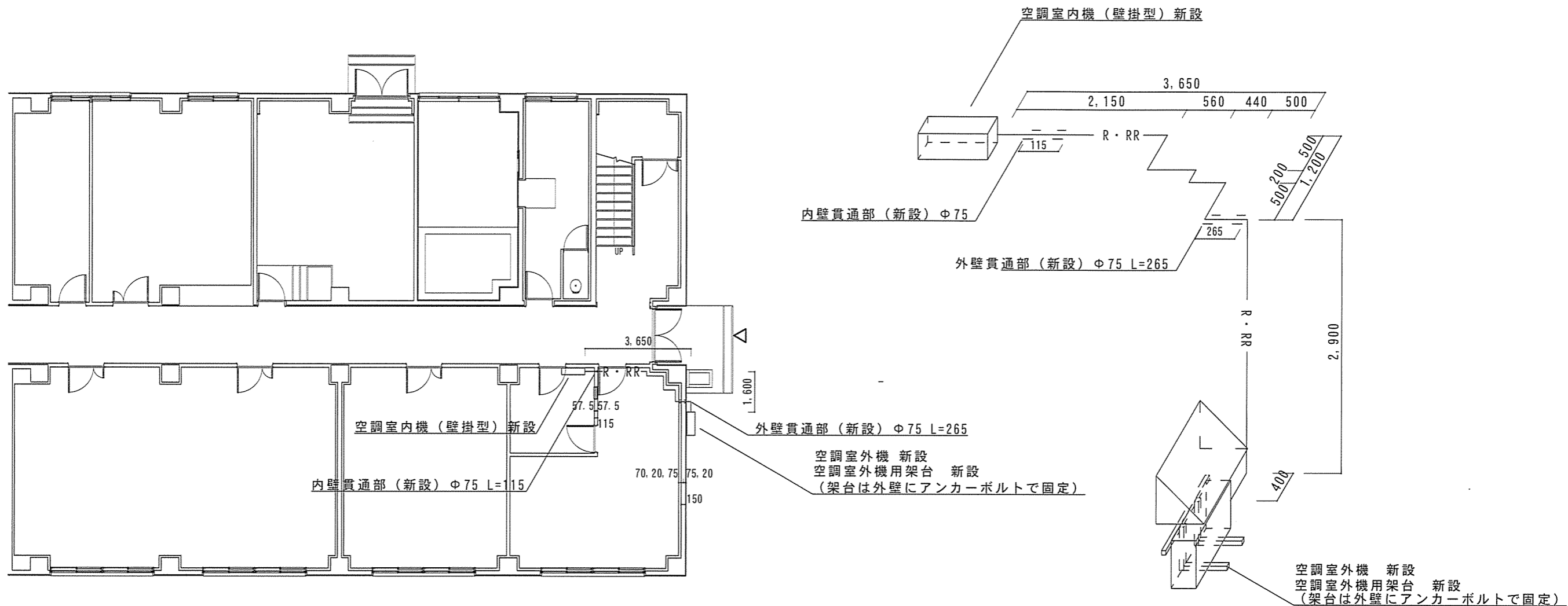


新設通信設備図 (S=1/30)

新設器材一覧

記号	名称等	数量	備考
//	通信・信号ケーブル FCPEV 0.65mm 2P	0.12m	
ⓧ	テレホンスピーカ 旭光通信システム DP11-TAW	2台	同等品以上 取付位置 FL+1,300

工事名称	#60 隊舎事務室内部改修工事	図面番号	全 7 葉の内 7
図面名称	新設通信設備図・新設器材一覧	縮尺	図示
陸上自衛隊安平弾薬支処総務科営繕班		作成年月日	令和 〇 年 / 月 〇 日

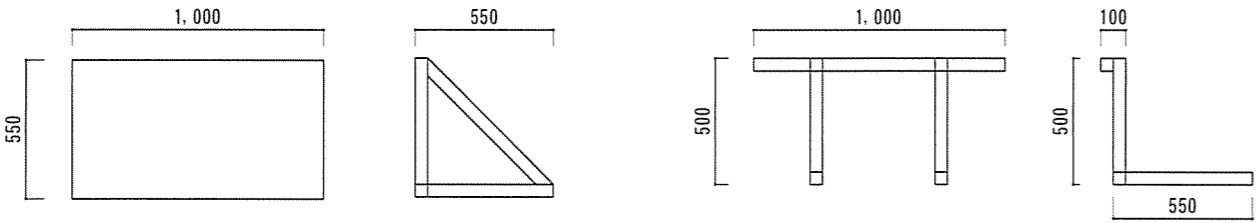


新設機械設備図 (S=1/150)

新設機械設備図 (S=1/50)

新設器材一覧

名称等	仕様等	数量	備考
空調室内機	ダイキン S22ZTES-W 2.2kW	1台	同等品以上
空調室外機	ダイキン R22ZES	1台	同等品以上
防雪部材	防雪フード（吹出）KPS067A43	1個	同等品以上
	壁面用防雪屋根（アルミ）K-KP6G2	1個	同等品以上
設置架台	壁面置台（アルミ）K-AK6G	1個	同等品以上
配管化粧ダクト 7型 （ダクト外寸 68mm×58mm）	ダクト（2m） K-TL7AW	3本	同等品以上
	ウォールカバー K-TDW6AW	1個	同等品以上
	ジョイント K-TLJ7AW	2個	同等品以上
	平面エルボ K-TLK7AW	6個	同等品以上



壁面用防雪屋根

壁面置台

空調機室外機用架台標準図 (S=1/30)

工事 名称	#60隊舎事務室内部改修工事	図面 番号	全 葉 の 内 の
図面 名称	新設機械設備図・空調機室外機用架台標準図	縮 尺	
新設器材一覧		図 示	
陸上自衛隊安平弾薬支処総務科管繕班		作成年月日	令和 5 年 / 月 20 日