

特記仕様書

仕様書番号	沼田総営 2 0 2 2 - 0 1
作成年月日	令和 4 年 4 月 2 8 日
作成部隊名	陸上自衛隊北海道補給処沼田弾薬支処

1 工事概要

工 事 名 : 隊舎屋根破風鼻隠し補修工事
工事場所 : 北海道雨竜郡沼田町字沼田 1 1 4 2 番 1 陸上自衛隊旭川駐屯地沼田分屯地
工 期 : 令和 4 年 1 0 月 3 1 日
工事概要 : # 2 隊舎屋根破風撤去及び新設(85.3m)、塗装工事(屋根面788㎡、破風面8.3㎡)

2 共通事項

(1) 一般事項

本仕様書及び図面によるほか、公共建築改修工事標準仕様書（建築工事編）平成 3 1 年版及び公共建築工事標準仕様書（建築工事編）令和 4 年版に基づき施工する。

(2) 工事实績情報サービス（CORINS）への登録

請負金額が500万円以上（税込）の工事は登録申請を行う。

(3) 疑義に対する協議等

本仕様書等の内容に疑義が生じた場合又は現場の納まり、取合い等の関係で不都合が生じた場合は、監督官と協議する。

(4) 軽微な変更

疑義に対する協議の結果、施工の変更や数量の増減等の軽微な変更は監督官の指示に従う。この場合の請負金額及び工期の変更はしない。

(5) 工事の写真

各工程ごとに着工前・施工中・完成に区分して撮影する。また、完成後隠ぺいとなる箇所及び監督官の指示する箇所を撮影する。

(6) 発生材の処理等

発生材の処理は関係法令等に従い、請負者が適切に行う。引渡しを要する金属類等は、監督官の指示する場所に保管する。

(7) 材料

使用する材料は仮設材を除き全て新品とし、特記のある場合はその指示に従う。ただし、同等品以上を使用する場合は、監督官の承諾を受ける。搬入した材料は、監督官の検査を受けて使用する。

(8) 電気・水道

本工事に必要な電気・水道は、請負者の負担とする。発注者の電気・水道を使用する場合は、使用に関する契約を別途締結する。

(9) 現場管理

工事現場及び許可された場所以外の立ち入りは厳禁とする。

(10) 工事の書類

監督官の指示により、速やかに提出する。

(11) 補償

本工事の実施が原因となって発注者側に損害を与えた場合は、請負者の責任として補償する。

3 特記事項

(1) 破風補修工事

ア 破風撤去及び新設に当たっては、施工範囲外に損傷を与えてはならない。損傷を与えた場合は請負者の責任において原状回復する。

イ 新設破風面と既設軒先の接合は、つかみ込み納めとする。

ウ 補修に使用する金属板の種類は下表のとおり。

品 名	規格番号	規 格 名 称
金属板 t=0.4	JIS G 3312	塗装溶融亜鉛めっき鋼板
	JIS G 3322	塗装溶融55%アルミニウム-亜鉛合金めっき鋼板

(2) 塗装改修工事

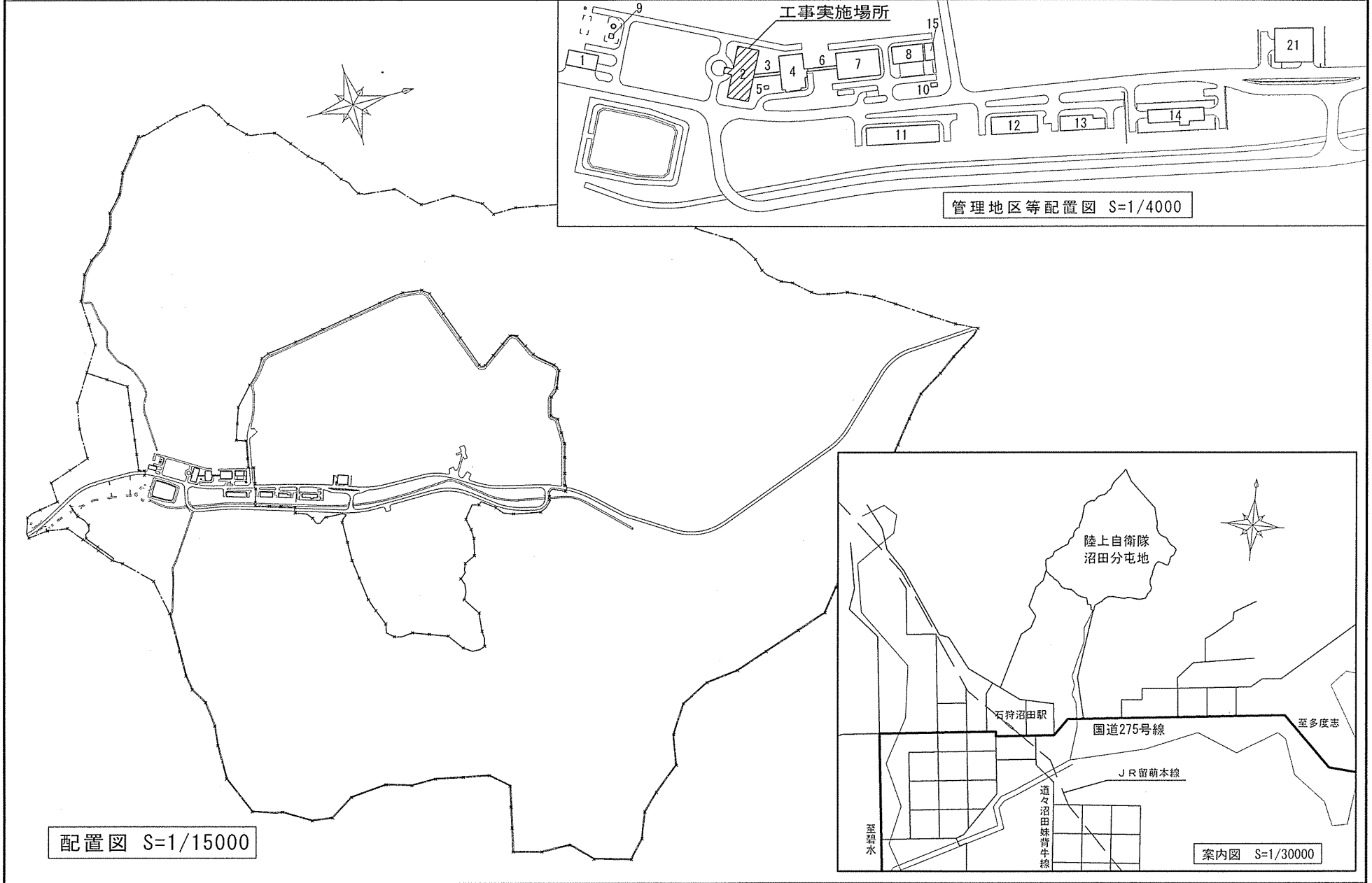
ア 塗装の施工範囲は、破風補修施工範囲を除く屋根面及び破風面とする。

イ 亜鉛めっき鋼面の下地調整は、RB種とする。

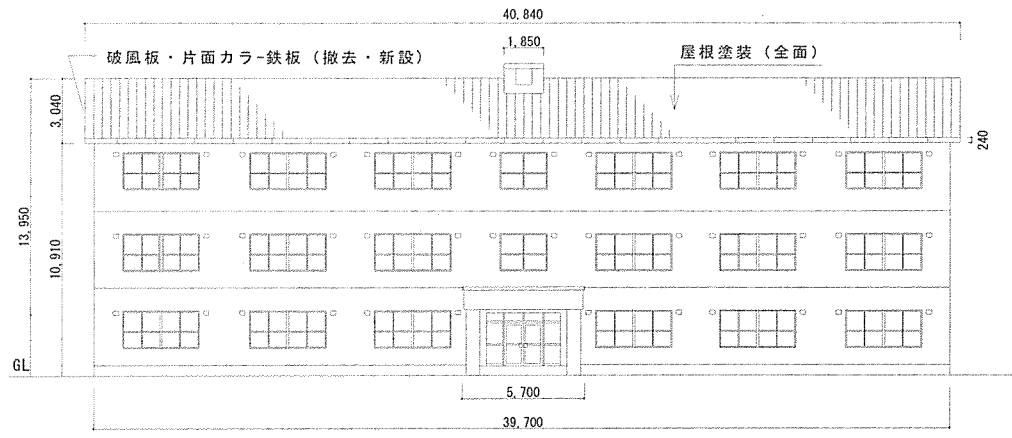
ウ 亜鉛めっき鋼面の錆止めは、変性エポキシ樹脂プライマー全面1回塗りとする。

エ 亜鉛めっき鋼面の塗料は、耐候性塗料（DP3級）2回塗りとする。

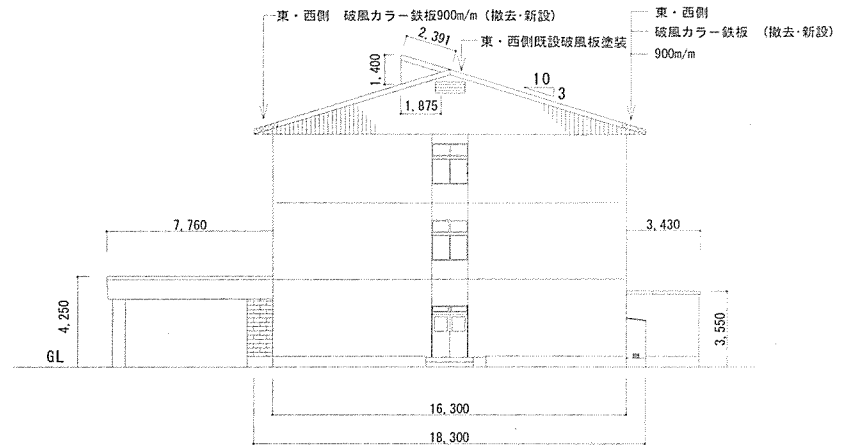
駐(分)屯 地名	沼田分屯地	図面	隊舎屋根破風鼻隠し補修工事 (案内図・配置図)	建物番号	作成年月日	縮尺	図面番号 及び番号
					R4.4.28	図示	



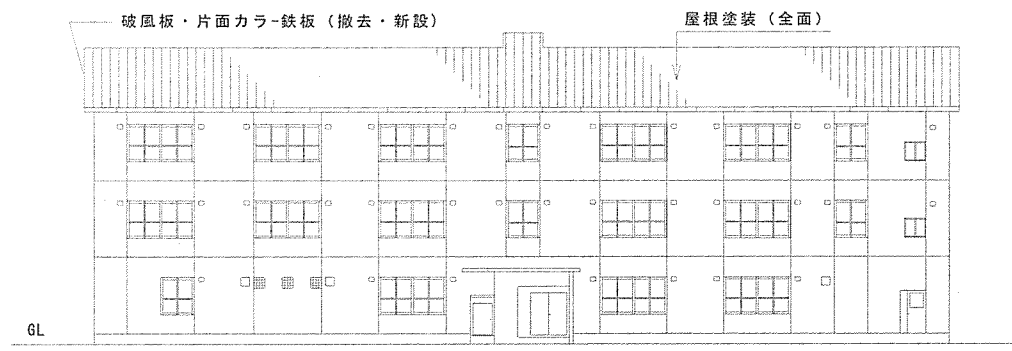
駐(分)屯地 地名	沼田分屯地	図面	隊舎屋根破風鼻隠し補修工事	建物番号	2	作成年月日	縮尺	図面番号
						R4.4.28	図示	及び番号



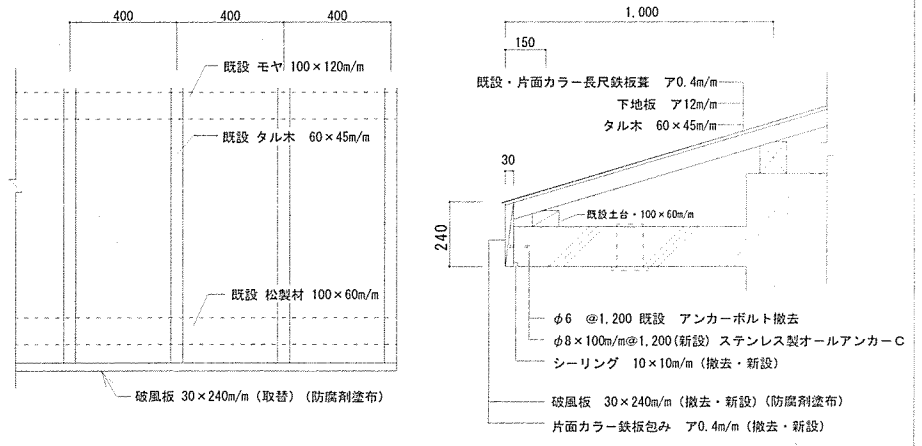
南面立面図 S=1/250



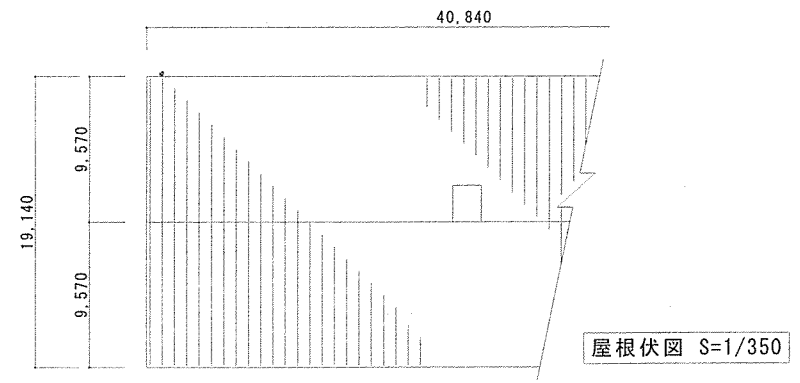
東面立面図 S=1/250



北面立面図 S=1/250



鼻隠し部分詳細図 S=1/20



屋根伏図 S=1/350

入札説明書

沼田弾薬支処会計科の隊舎屋根破風鼻隠し補修工事に係る入札公告（建設工事）に基づく入札等については、関係法令に定めるもののほか、この入札説明書によるものとする。

1 入札公告日

令和4年6月27日（月）

2 契約担当官等

〒078-2222

北海道雨竜郡沼田町字沼田1142番1

分任契約担当官

陸上自衛隊北海道補給処沼田弾薬支処

会計科長 小泉 智

3 工事概要

(1) 工事名

隊舎屋根破風鼻隠し補修工事

(2) 工事場所

陸上自衛隊沼田分屯地

(3) 工事内容及び工事範囲

仕様書のとおり

(4) 工期

令和4年10月31日（月）

(5) 使用する主要な資機材

仕様書のとおり。

(6) その他

ア 本工事は、工事費内訳明細書の提出を義務付ける工事である。

イ 本工事は、数量公開の対象工事であり、設計数量を参考数量として公開することとしており、手続きの詳細は、別添「数量公開の説明書」を参照するものとする。

4 競争参加資格

(1) 予算決算及び会計令（昭和22年勅令第165号。以下「予決令」という。）第70条及び第71条の規定に該当しない者であること。

(2) 防衛省における令和4年度有効の一般競争参加資格（以下「防衛省競争参加資格」という。）のうち、「建築一式工事」で級別の格付を受け、北海道防衛局に競争参加を希望していること（会社更生法（平成14年法律第154号）に基づき更生手続開始の申立てがなされている者又は民事再生法（平成11年法律第225号）に基づき再生手続開始の申立てがなされている者については、手続開始の決定後、再度級別の格付を受けていること。）。

(3) 会社更生法に基づき更生手続開始の申立てがなされている者又は民事再生法に基づき再生手続開始の申立てがなされている者（(2)の再度級別の格付を受けた者を除く。）でないこと。

(4) 令和4年度有効の防衛省競争参加資格の「建築一式工事」に係る等級（資格審査結果通知書の記3の等級）がD等級以上であること。

(5) 平成15年度以降入札公告日までに、元請けとして完成・引渡しが完了した工事のうち、本補修工事と同様の実績を有すること（建設共同企業体の構成員としての実績は、出資比率が20%以上のものに限る。）。

- (6) 次の基準を全て満たす監理技術者又は主任技術者（以下「監理技術者等」という。）を当該工事に専任で配置できること。
- ア 「建築一式工事」における主任技術者となりうる資格を有する者であること。
 - イ 平成15年度以降入札公告日までに、(5)に掲げる工事の経験を有する者である。（原則、着工から完成まで従事している。）
 - ウ 監理技術者にあつては、監理技術者資格者証及び監理技術者講習修了証を有する者である。
 - エ 配置予定の監理技術者等にあつては直接的かつ恒常的は雇用関係が必要であるので、その旨を明示することができる資料を求めることがあり、その明示がなされない場合は入札に参加できないことがある。
- (7) 競争参加資格確認申請書（以下「申請書」という。）及び競争参加資格確認資料（以下「資料」という。）の提出期限の日から開札の時までの期間に、北海道防衛局長から、工事請負契約等に係る指名停止等の措置要領について（防整施（事）第150号、28.3.31）（以下「指名停止措置要領」という。）に基づく指名停止を受けていないこと。
- (8) 上記3(1)に示した工事に係る設計業務等の受注者（受注者が共同体である場合においては、当該共同体の各構成員をいう。以下同じ。）又は当該受注者と資本若しくは人事面において関連がある建設業者でないこと。
- (9) 入札に参加しようとする者の間に次の基準のいずれかに該当する関係がないこと（基準に該当する者のすべてが共同企業体の代表者以外の構成員である場合は除く。以下同じ。）。
- なお、この場合に、辞退する者を決めることを目的に当事者間で連絡を取ることは、入札心得書第6条第2項の規定に抵触するものでない。
- ア 資本関係
 - 次のいずれかに該当する2者の場合。ただし、子会社（会社法（平成17年法律第86号）第2条第3号の規定による子会社をいう。以下同じ。）若しくは子会社の一方が会社更生法第2条第7項に規定する更生会社（以下「更生会社」という。）又は民事再生法第2条第4号に規定する再生手続が存続中の会社等（会社法施行規則（平成18年法務省令第12号）第2条第3項第2号に規定する会社等をいう。）である場合は除く。
 - (ア) 親会社と子会社の関係にある場合
 - (イ) 親会社を同じくする子会社同士の関係にある場合
 - イ 人的関係
 - 次のいずれかに該当する2者の場合。ただし、(ア)については、会社の一方が更生会社又は民事再生法第2条第4号に規定する再生手続が存続中の会社等である場合は除く。
 - (ア) 一方の会社等の役員が、他方の会社等の役員を現に兼ねている場合
 - (イ) 一方の会社等の役員が、他方の会社等の管財人を現に兼ねている場合
 - ウ その他の入札の適正さが阻害されると認められる場合
 - その他ア又はイと同視しうる資本関係又は人的関係があると認められる場合。
- (10) 都道府県警察から暴力団関係業者として防衛省が発注する工事等から排除するよう要請があり、当該状態が継続している有資格業者でないこと。

5 担当部署

(1) 入札に関する事項

〒078-2222 北海道雨竜郡沼田町字沼田1142番1

陸上自衛隊沼田分屯地 北海道補給処沼田弾薬支処会計科 担当：小泉

TEL：0164-35-1910（内線250）

FAX：0164-35-1910（内線680）

(2) 仕様書に関する事項

〒078-2222 北海道雨竜郡沼田町字沼田1142番1

陸上自衛隊沼田分屯地 北海道補給処沼田弾薬支処総務科営繕班 担当：武知

TEL：0164-35-1910（内線233）

6 競争参加資格の確認等

- (1) 本競争の参加希望者は、上記4に掲げる競争参加資格を有することを証明するため、次に従い、申請書及び資料（以下「申請書等」という。）を提出し、契約担当官等から競争参加資格の有無について確認を受けなければならない。

また、上記4(2)の格付を受けていない者も次に従い申請書等を提出することができる。この場合において、上記4(1)、(3)及び(5)から(10)までに掲げる事項を満たしているときは、開札の時に上記4(2)及び(4)に掲げる事項を満たしていることを条件として競争参加資格があることを確認するものとする。

当該確認を受けた者が競争に参加するためには、開札の時点において上記4(2)及び(4)に掲げる事項を満たしていなければならない。

なお、期限までに申請書等を提出しない者及び競争参加資格がないと認められた者は、本競争に参加することができない。

申請書等の提出要領は次に示すとおりとする。

ア 提出期限

令和4年5月10日（火）から令和4年6月15日（水）まで（行政機関の休日を除く。）の毎日8時15分から17時00分まで。

イ 提出方法

持参又は郵送（書留郵便に限る。）若しくは託送（書留郵便と同等のものに限る。）（以下「郵送等」という。）する。

ウ 提出場所

上記5に同じ。

- (2) 申請書は、別紙第1により作成すること。

- (3) 資料は、次に従い作成する。

なお、アの実績及びイの経験については、平成15年度以降入札公告日までに工事が完成し、引き渡しが進んでいるものに限り記載することとし、「同種の工事の施工実績（別紙第2）」に記載する工事及び「配置予定の技術者（別紙第3）」に記載する工事が、平成13年12月25日以降に完成した防衛省発注機関（旧防衛施設局及び旧防衛施設支局を含む。）の発注した工事の場合は、当該工事に係る施工成績評定通知書又は工事成績評定通知書の写しを添付する。

ア 同種の工事の施工実績

上記4(5)に掲げる資格があることを判断できる同種の工事の施工実績を、別紙第2に記載すること。記載する同種の工事の施工実績の件数は1件でよい。

イ 配置予定の技術者

上記4(6)に掲げる資格があることを判断できる配置予定の技術者の資格、同種の工事の経験及び申請時における他工事の従事状況等を、別紙第3に記載すること。記載する同種の工事の経験の件数は1件でよい。

なお、配置予定の技術者として複数の候補技術者の資格及び同種の工事の経験を記載することもできる。また、同一の技術者を重複して複数工事の配置予定の技術者とすることは差し支えないものとするが、他の工事を落札したことにより配置予定の技術者を配置することができなくなったときは、入札してはならず、申請書を提出した者は、直ちに当該申請書の取下げを行うこと。また、他の工事を落札したことにより配置予定の技術者を配置することができないにもかかわらず入札した場

合においては、不正又は不誠実な行為として、指名停止措置要領に基づく指名停止を行うことがある。

入札後、落札者決定までの期間（予決令第86条の調査（以下「低入札価格調査」という。）期間を含む。）において、他の工事を落札したことにより配置予定の技術者を配置することができなくなった場合は、直ちにその旨の申し出を行うこと。この場合において、その事実が認められた場合には、当該入札を無効とする。

落札後、配置予定の技術者が配置できないことが明らかになった場合は、不正又は不誠実な行為として、指名停止措置要領に基づく指名停止を行うことがある。

ウ 工程表

アの実績が防衛省の発注した工事以外の者又は平成13年12月25日以前に完成した旧防衛施設局等の施工実績を有する者については、工程管理が適切であることを判断できる工程管理の技術的事項に対する所見を別紙第4に記載すること。

エ 契約書の写し等

施工実績又は経験として記載した工事に係る契約書の写し又は当該同種工事を証明する資料を提出すること。ただし、当該工事が、財団法人日本建設情報総合センターの「工事实績情報サービス（CORINS）」に登録されている場合は、契約書の写しを提出する必要はない。

(4) 競争参加資格の確認は、申請書等の提出期限日をもって行うものとし、申請時に提出された返信用封筒により、令和4年6月17日（金）までに通知する。

(5) その他

ア 申請書等の作成及び提出に係る費用は、申請者の負担とする。

イ 契約担当官等は、提出された申請書等を競争参加資格の確認以外に申請者に無断で使用しない。

ウ 提出された申請書等は、返却しない。

エ 提出期限以降における申請書等の差し替え及び再提出は認めない。

オ 申請書等に関する問い合わせ先

上記5(1)に同じ。

7 競争参加資格がないと認めた者に対する理由の説明

(1) 競争参加資格がないと認められた者は、契約担当官等に対して競争参加資格がないと認めた理由について、次に従い説明を求めることができる。

ア 提出期限

令和4年6月20日（月）17時00分

イ 提出場所

上記5(1)に同じ。

ウ 提出方法

書面（様式は自由）を持参するものとし、郵送等又は電送によるものは受け付けない。

(2) 契約担当官等は、説明を求められたときは、令和4年6月24日（金）までに説明を求めた者に対し書面により回答する。

8 入札説明書に対する質問

(1) 入札説明書に対して質問がある場合には、次に従い提出すること。

ア 提出期間

令和4年6月20日（月）から令和4年6月24日（金）まで（行政機関の休日を除く。）の毎日、8時15分から17時00分まで。

イ 提出場所

上記5(1)に同じ。

ウ 提出方法

書面（様式は自由）により持参又は郵送等とすることとし、電送によるものは受け付けない。

- (2) (1)の質問に対する回答書は次のとおり閲覧にも供する。

ア 期間

令和4年6月21日（火）から令和4年6月22日（水）まで（行政機関の休日を除く。）の毎日、8時15分から17時00分まで。

イ 場所

上記5(1)に同じ。

9 入札方法等

- (1) 入札書は、持参又は郵送等で提出する。

- (2) 入札書の提出期間、提出場所等

ア 提出期間

令和4年6月24日（金）17時00分まで（必着）

イ 提出場所

上記5(1)に同じ。

ウ 提出方法

入札書及び工事費内訳明細書を各々封筒に入れ封かんし、入札書を入れた封筒の表に入札件名、開札日時及び商号又は名称を表記し、「入札書在中」と朱書きする。さらにこれらを1つの封筒に入れ封かんし、封筒の表に入札件名、開札日時及び商号又は名称を記載の上、持参又は郵送等により提出する。また、一般競争参加資格確認通知書又はその写しを提示又は同封する。

また、郵送等により提出する場合は、提出期限までに到達するよう発送し、発送後速やかに担当部局に電話連絡する。

なお、入札書及び工事費内訳明細書が提出期限までに持参又は到達しない場合には、当該入札者は入札を辞退したものとみなす。

- (3) 落札決定に当たっては、入札書に記載された金額に当該金額の100分の10に相当する額を加算した金額（当該金額に1円未満の端数があるときは、その端数金額を切り捨てた金額）をもって落札価格とするので、入札者は、消費税及び地方消費税に係る課税事業者であるか免税事業者であるかを問わず、見積もった契約希望金額の110分の100に相当する金額を入札書に記載すること。

- (4) 入札執行回数は、原則として2回を限度とする。

10 入札保証金及び契約保証金

- (1) 入札保証金免除。ただし、落札者が「入札及び契約心得」に従って契約の締結手続きをしない場合には、落札者が契約締結に応じないものとみなし、落札金額の100分の5以上を違約金として徴収する。

- (2) 契約保証金免除。ただし、契約者が契約を履行しない場合は、契約金額の100分の10以上を違約金として徴収する。なお、契約の締結にあたり「陸上自衛隊建設工事に係る標準契約書」第4条に示す「公共工事履行保証証券」の提出を要する。

11 工事費内訳明細書の提出

- (1) 第1回の入札に際し、第1回の入札書に記載される入札金額に対応した工事費内訳明細書の書面を提出しなければならない。

- (2) 工事費内訳明細書の作成方法

ア 交付した数量書にある総括表の構成に対応した経費項目（直接工事費、共通仮設費、現場経費、一般管理費等）を記載することとする。また、直接工事費の明細書

については、交付した数量書に対応する摘要（土木工事にあつては規格・寸法・数量）単位、単価、金額等を記載したものとす。

イ 交付する数量書記載の数量については、参考数量であることから変更してもよいものとする。

ウ 工事費内訳明細書には、必ず表紙を付けるものとし、表紙には商号又は名称、住所及び代表者氏名（紙入札方式による場合は、必ず押印する。）並びに発注者名及び工事名を記載し、表紙以外には商号又は名称、住所及び代表者氏名を記載しない。

(3) 工事費内訳明細書の提出方法等

ア 提出期間

上記9(2)アに同じ。

イ 提出方法

上記9(2)ウを参照。

ウ 提出場所

上記5(1)に同じ。

(4) 提出された工事費内訳明細書は返却しないものとする。

(5) 工事費内訳明細書を提出しない者は、入札に参加することができない。

(6) 工事費内訳明細書の確認の結果、別表の各項に該当する場合は、入札心得書に規定する「その他入札に関する条件に違反した入札」として、当該入札参加者の入札を無効とする場合がある。

(7) 提出された工事費内訳明細書について説明を求める場合がある。

(8) 提出された工事費内訳明細書については、必要に応じ公正取引委員会へ提出する場合がある。

この場合、指名停止措置要領に基づき、指名停止措置を行うことがある。

(9) 工事費内訳明細書は参考図書として提出を求めるものであり、契約上の権利義務を生じるものではない。

12 開 札

(1) 開札の日時及び場所

ア 開札日時

令和4年6月27日（月）10時00分

イ 開札場所

陸上自衛隊沼田分屯地 北海道補給処沼田弾薬支処 隊舎2階会議室

(2) 開札は、(1)に掲げる日時及び場所において、入札者又はその代理人を立ち合わせて行う。ただし、郵便等などの入札者又はその代理人が立ち会わない場合は、入札事務に関係のない職員を立ち合わせて行う。

(3) 開札に立ち会わない場合でも、その者から提出された入札書は有効なものとして取り扱う。

(4) (3)の場合において、再度の入札を行うこととなったときは、再度の入札への参加の意思の有無を電話により確認するものとする。

(5) 第1回目の入札において落札者が決定しなかった場合、再度入札に移行する。再度入札の日時については、発注者から連絡する。

13 入札の無効

(1) 次に掲げる入札は無効とする。

ア 本公告において示した競争参加資格のない者のした入札

イ 申請書又は資料に虚偽の記載をした者の入札

ウ 現場説明書及び入札心得書において示した条件等入札に関する条件に違反した入札

エ 契約担当官等により競争参加資格のある旨確認された者であっても、落札決定の
時において上記4に掲げる資格のない者のした入札

- (2) (1)の無効の入札を行った者を落札者としていた場合には、落札決定を取り消す。

14 落札者の決定方法

- (1) 予決令第79条の規定に基づいて作成された予定価格の制限の範囲内で最低の価格
をもって有効な入札を行った者を落札者とする。ただし、落札者となるべき者の入札
価格によっては、その者により当該契約の内容に適合した履行がなされないおそれ
があると認められるとき、又はその者と契約を締結することが公正な取引の秩序を乱す
こととなるおそれがある著しく不相当であると認められるときは、予定価格の制限
の範囲内の価格をもって入札した他の者のうち最低の価格をもって入札した者を落札
者とする可能性がある。
- (2) (1)の場合において、落札者となるべき同価格の入札をした者が2人以上あるときは、
くじへ移行する。くじの実施方法等については、発注者から指示をする。
- (3) 落札者となるべき者の入札価格が予決令第85条の規定に基づいて作成された基準
(以下「調査基準価格」という。)を下回る場合は、低入札価格調査を行うので、調
査に協力しなければならない。

15 配置予定監理技術者の確認

落札者決定後、発注者支援データベース・システム等により配置予定の監理技術者の
専任制違反の事実が確認された場合、契約を結ばないことがある。

なお、病休・死亡・退職等極めて特別な場合でやむを得ないとして承認された場合の
外は、配置予定技術者の変更を認めない。病気等特別な理由により、やむを得ず配置技
術者を変更する場合は、4(6)に掲げる基準を満たし、かつ当初の配置予定技術者と同等
以上の者を配置しなければならない。

16 別に配置を求める技術者

専任の監理技術者の配置が義務付けられている工事において、調査基準価格を下回っ
た価格をもって契約する場合においては、契約の相手方が沼田弾薬支処会計科で入札日
から過去2年以内に完成した工事、あるいは入札時点で施工中の工事に関して、次のい
ずれかに該当する場合、監理技術者とは別に、4(6)に定める要件と同一の要件(4(6)
イに掲げる工事経験を除く。)を満たす技術者を、専任で1名現場に配置することとす
る。

- (1) 65点未満の工事成績評定を通知された者
- (2) 契約担当官等から施工中又は施工後において工事請負契約書に基づいて補修又は損
害賠償を請求された者。ただし、軽微な手直し等は除く。
- (3) 品質管理、安全管理に関し、指名停止又は契約担当官等から書面により警告若しく
は注意の喚起を受けた者。
- (4) 自らに起因して工期を大幅に遅延させた者。

なお、当該技術者は施工中、監理技術者を補助し、監理技術者と同様の職務を行う
ものとする。また、上記の技術者を求めることとなった場合には、その指名その他必
要な事項を監理技術者の通知と同様に契約担当官等に通知することとする。

17 契約書作成の要否等

別冊契約書案により、契約書を作成するものとする。

18 火災保険付保の要否

要

19 再苦情申立て

契約担当官等からの競争参加資格がないと認めた理由の説明に不服がある者は7(2)の回答を受けた日の翌日から起算して7日(行政機関の休日を除く。)以内に書面により、契約担当官等に対して、再苦情の申立てを行うことができる。当該再苦情申立てについては、入札監視委員会が審議を行う。

(1) 提出期間

令和4年6月27日(月)の8時15分から17時00分までに行うこと。

(2) 提出場所及び再苦情申立てに関する手続等を示した書類等の入手先は、上記5に同じ。

20 関連情報を入手するための照会窓口

上記5に同じ。

21 その他

(1) 入札・契約の手続において使用する言語及び通貨は、日本語及び日本国通貨に限る。

(2) 入札参加者は、入札心得書及び契約書案を熟読し、入札心得書を遵守すること。

(3) 申請書又は資料に虚偽の記載をした場合は、指名停止措置要領に基づく指名停止を行うことがある。

(4) 落札者は、上記6(1)の資料に記載した配置予定の技術者を、当該工事の現場に配置すること。

一般競争参加資格確認申請書

令和 年 月 日

分任契約担当官
陸上自衛隊北海道補給処沼田弾薬支処
会計科長 小 泉 智 殿

住 所
商号又は名称
代表者氏名
印

令和4年5月10日付けで入札公告のありました隊舎屋根破風鼻隠し補修工事に係る競争参加資格について確認されたく、下記の書類を添えて申請します。

なお、予算決算及び会計令（昭和22年勅令第165号）第70条の規定に該当する者でないこと及び添付書類の内容について事実と相違ないことを誓約します。

記

- 1 入札説明書6(3)アに定める同種の工事の施工実績を記載した書面
- 2 入札説明書6(3)イに定める配置予定の技術者の資格等を記載した書面
- 3 入札説明書6(3)エに定める契約書の写し
(契約書の写しの提出を求める場合のみ)
- 4 入札説明書6(3)ウに定める工程表を記載した書面
(工程表の提出を求める場合のみ)

以 上

注1) 返信用封筒として、表に申請者の住所・氏名を記載し、簡易書留料金分を加えた所定の料金の切手を貼った長3号封筒を申請書と併せて提出して下さい。

注2) 4項は提出者のみ記載して下さい。

同種の工事の施行実績

会社名 _____

工事名称等	工事名	
	発注機関名	
	工事場所	(都道府県名、市町村名を記入する。)
	契約金額	(百万円単位で記入する。)
	工期	年 月～ 年 月
	受注形態	単体／JV (出資比率)
工事概要	構造形式	
	規模・寸法	
	使用機材・数量	
	施工条件	(市街地・軟弱地質等)
	その他	
CORINS 登録の有無		有 (CORINS 登録番号) 無

- 注) 1 必ず同種工事が確認できる内容で記載のこと。
 2 CORINS 登録の有無について、いずれかに○を付す。
 「有」に○を付した場合は、CORINS の登録番号を記載すること。
 「無」に○を付した場合は契約書の写しを添付すること。
 3 記載する工事が、平成13年12月25日以降に完成した地方防衛局等の発注した工事の場合は、当該工事に係る施工成績評定通知書又は工事成績評定通知書等の写しを添付すること。

配置予定の技術者

会社名 _____

項目		主任技術者又は監理技術者
氏名		
最終学歴		(学校名、学科名及び卒業年次を記入する。)
法令による 資格・免許		(施工管理技士、建築士等の名称及び取得年月日、監理技術者資格の取得年月日、登録番号及び登録会社並びに監理技術者講習の取得年月日及び修了証番号を記入する。)
工事概要	工事名	
	発注者名	
	工事場所	(都道府県名、市町村名を記入する。)
	契約金額	(百万円単位で記入する。)
	工期	年 月～ 年 月
	従事役務	(現場代理人、主任(監理)技術者等の名称)
	工事内容	
	CORINS 登録の有無	有(CORINS 登録番号) 無
申請時における 他工事の従事 状況等	工事名	
	発注者名	
	工期	年 月～ 年 月
	従事役務	(現場代理人、主任(監理)技術者等の名称)
	本工事と重複する 場合の対応措置	
	CORINS 登録の有無	有(CORINS 登録番号) 無

- 注) 1 必ず同種工事が確認できる内容で記載のこと。
 2 CORINS 登録の有無について、いずれかに○を付す。
 「有」に○を付した場合は、CORINS の登録番号を記載すること。
 「無」に○を付した場合は契約書の写しを添付すること。
 3 記載する工事が、平成13年12月25日以降に完成した地方防衛局等の発注した工事の場合は、当該工事に係る施工成績評定通知書又は工事成績評定通知書等の写しを添付すること。

工 程 表

工事名 : _____
 会社名 : _____

項目	単位	数量	4月	5月	6月	7月	8月	9月	10月	11月	12月	1月	2月	3月
			10 20	10 20	10 20	10 20	10 20	10 20	10 20	10 20	10 20	10 20	10 20	10 20

■ 工程管理に対する技術的所見

別 表

1 未提出であると認められる場合	(1)	工事費内訳明細書が白紙である場合
	(2)	工事費内訳明細書に表紙が付いていない場合
2 記載すべき事項が欠けている場合	(1)	数量、単価、金額等に記載が欠けている場合
3 記載すべき事項に誤りがある場合	(1)	発注案件名に誤りがある場合
	(2)	提出業者名に誤りがある場合
	(3)	工事費内訳明細書の合計金額が入札金額と大幅に異なる場合
4 その他	(1)	他の入札参加者の工事費内訳明細書と類似し、合理性がなく、極めて不自然な場合

数量公開の説明書

1 提供方法

数量書の提供は、全ての者に対し、図面等の交付と同時に行うものとする。

2 数量書に対する質問等

数量書に対する質問の提出は、原則として、入札心得書に記載された「入札説明書に対する質問」又は「図面、仕様書、現場説明書等に対する質問」の取扱いに準じて行うものとする。

質問書は、入札説明書等に対する質問書とは区別して提出するものとする。

なお、数量の差異等に係わる質問は、根拠資料も併せて提出するものとする。

質問に対する回答については、入札説明書等に対する質問の回答書とは、別に回答する。

3 数量書の数量及び構成

(1) 数量の算出は、次の基準により算出している。

ア 建築工事

「公共建築数量積算基準（平成29年版）国土交通省大臣官房官庁営繕部制定」

イ 土木工事

「土木工事数量調書作成の手引き（平成28年版）整備計画局施設技術管理官制定」

ウ 電気設備工事・機械設備工事

「公共建築設備数量積算基準（平成29年版）国土交通省大臣官房官庁営繕部制定」

エ 通信工事

「防衛施設設備積算要領（平成28年版）整備計画局施設技術管理官制定」

「通信工事積算要領（平成29年版）整備計画局施設技術管理官制定」

(2) 数量書の様式は、次の書式を参考としている。

ア 建築工事

「公共建築工事内訳書標準書式（平成30年版）国土交通省大臣官房官庁営繕部制定」

イ 電気設備工事・機械設備工事・通信工事

「公共建築設備工事内訳書標準書式（平成30年度版）国土交通省大臣官房官庁営繕部制定」

以 上

数 量 書

(細目別内訳)

工事名：隊舎屋根破風鼻隠し補修工事

名 称	規 格	数 量	単 位	金 額	備 考
1 建築工事					
(1) 仮設工事					
ア 枠組本足場	手すり方式 1200枠 足場高さ22m未満	1676.00	m ²		
イ 安全手すり	枠組本足場用 手すり先行方式	112.00	m		
ウ 仮設材運搬 (トラック4t積)	枠組本足場用 手すり先行方式 1200枠	1676.00	m ²		
エ 仮設材運搬 (トラック4t積)	安全手すり 枠組本足場 手すり先行方式	112.00	m		
オ 災害防止	シート・ネット類	1676.00	m ²		
カ 仮設材運搬 (トラック4t積)	シート・ネット類	1676.00	m ²		
(2) 屋根補修工事					
ア 既設破風撤去	t 4.0 カラー鉄板	85.30	m		
イ 既設破風板撤去	既設アンカー共	85.30	m		
ウ 既設軒先起こし		85.30	m		
エ 下地破風板取付	30×240 防錆剤塗布 ステンレスアンカー留め	85.30	m		
オ 破風板金納め	t 4.0 ガルバリウム鋼板	85.30	m		
カ 運搬・荷揚費		1	式		
(3) 塗装改修工事					
ア 亜鉛めっき鋼面の下地調整	R B種 屋根面	788.00	m ²		
イ 亜鉛めっき鋼面の下地調整	R B種 破風面	8.30	m ²		
ウ 亜鉛めっき鋼面錆止め塗料塗り	変性エポキシ樹脂プライマー 全面1回塗 屋根面	788.00	m ²		
エ 亜鉛めっき鋼面錆止め塗料塗り	変性エポキシ樹脂プライマー 全面1回塗 破風面	8.30	m ²		
オ 亜鉛めっき鋼面耐候性塗料塗り	D P 3級 2回塗 屋根面	788.00	m ²		
カ 亜鉛めっき鋼面耐候性塗料塗り	D P 3級 2回塗 破風面	8.30	m ²		

※ 数量の端数処理は、公共建築数量積算基準（平成29年版）P1を適用

標準競争参加資格確認申請書作成要領

隊舎屋根破風鼻隠し補修工事に係る一般競争入札に参加を希望する者は、この作成要領に基づき「一般競争参加資格確認申請書」「同種の工事の施工実績」「配置予定の技術者」を作成の上、各1部提出して下さい。また、「同種の施工実績」が防衛省発注機関（旧防衛施設局及び旧防衛施設支局を含む。）の発注した工事以外の者又は平成13年12月25日以前に完成した者については、「工程管理に対する技術的所見」を作成の上、1部提出して下さい。

なお、これらの資料は、競争参加資格を確認するための基礎資料として提出していただくものです。

記

1 一般競争参加資格確認申請書

- (1) 住所、商号又は名称及び代表者名等を記載するとともに、代表者印等を必ず押印の上申請して下さい。
- (2) 返信用封筒として、表に申請書の住所・氏名を記載し、簡易書留料金分を加えた所定の料金の切手を貼付した長3号封筒を申請書と併せて提出して下さい。

2 同種の工事の施工実績

貴社が元請（共同企業体による施工は、出資比率20%以上とする。）として施工実績のある同種の工事について記載して下さい。

- (1) 同種の工事とは次の事項を全て満足するものをいいます。
仕様書のとおり。
- (2) 記載する工事は、平成15年度以降に完成した工事の中から、代表的なものを1件記載して下さい。
なお、同種工事との判断が難しい場合は3件程度まで記載されても可とします。
- (3) 記載する工事は、平成13年12月25日以降に完成した防衛省発注機関（旧防衛施設局及び旧防衛施設支局を含む。）の発注した工事の場合は、防衛施設庁において実施する建設工事の請負業者の施工成績評定要領について（施本建第220号（CCP）。13.12.19）に基づく施工成績評定通知書（以下「施工成績評定通知書」という。）並びに工事成績。評定要領について（施本建第134号（CCP）。19.7.30）、工事成績評定要領について（経施第4404号。21.3.31）、工事成績評定要領について（防整技第15542号。27.10.1）又は工事成績評定要領について（防整技第7160号。28.3.31）に基づく工事成績評定通知書（以下「評定通知書」という。）の写しを添付して下さい。なお、紛失等により評定通知書の写しを添付することができない場合は、書面（様式自由）により評定通知書の写しの交付を申し出て下さい。
- (4) 「工事場所」は、都道府県名、市町村名を記載して下さい。
- (5) 「契約金額」は、百万円単位で記載して下さい。
- (6) 「工期」は、契約書に基づき記載して下さい。
- (7) 「受注形態等」は、単体若しくは共同企業体の別を記載し、共同企業体の場合は、当該企業体の名称と出資比率を記載して下さい。
- (8) 「工事概要」は、構造形式、規模・寸法、使用機材・数量、施工条件についてそれぞれ簡潔に記載して下さい。

- (9) 「CORINS 登録の有無」は、当該工事が、CORINS に登録されている場合は「有」に○を付し、登録番号を記載して下さい。

3 配置予定の技術者

貴社が本工事を請け負うこととした場合、実際に配置可能な主任技術者又は監理技術者を記載して下さい。

- (1) 予定者として複数の候補技術者を記載しても結構です。

また、同一の技術者を重複して複数工事の配置予定の技術者とする事は差し支えないものとするが、他の工事を落札したことにより配置予定の技術者を配置することができなくなったときは、入札してはならず、申請書を提出した者は、直ちに当該申請書の取下げを行って下さい。他の工事を落札したことにより配置予定の技術者を配置することができないにもかかわらず入札した場合においては、不正又は不誠実な行為として、工事請負契約等に係る指名停止等の措置要領について（防整施（事）第150号。28.3.31）（以下「指名停止措置要領」という。）に基づく指名停止を行うことがあります。

入札後、落札者決定までの期間（予算決算及び会計令（昭和22年勅令第165号。）第86条に調査期間を含む。）において、他の工事を落札したことにより配置予定の技術者を配置できなくなった場合は、直ちにその旨の申し出を行って下さい。この場合において、事実が認められた場合には、当該入札を無効とします。

落札後、配置予定の技術者が配置できないことが明らかになった場合は、不正又は不誠実な行為として指名停止措置要領に基づく指名停止を行うことがあります。

- (2) 「最終学歴」は、学校名、学科名及び卒業年次等を記載して下さい。
- (3) 「法令による資格・免許」は、本工事の主任技術者又は監理技術者として配置を予定されている者が取得している資格等（一級建築士等）を適宜記載して下さい。
なお、その他の資格として取得したものがあれば、適宜記載して下さい。
- (4) 「工事概要」は、当該技術者が従事した同種の工事のうち、平成15年度以降に完成した工事の中から、代表的なものを記載して下さい。
- (5) 記載する工事が平成13年12月25日以降に完成した防衛省発注機関（旧防衛施設局及び旧防衛施設支局を含む。）の発注した工事の場合は、評定通知書の写しを添付して下さい。

なお、紛失等により評定通知書の写しを添付することができない場合は、書面（様式自由）により評定通知書の写しの交付を申し出て下さい。

- (6) 「工事場所」は、都道府県名、市町村名を記載して下さい。
- (7) 「契約金額」は、百万円単位で記載して下さい。
- (8) 「工期」は、契約書に基づき記載して下さい。
- (9) 「従事役職」は、当該工事に技術者として従事した役職名を記載して下さい。
- (10) 「工事内容」は、当該工事の構造形式、規模等を簡潔に記載して下さい。
- (11) 「CORINS 登録の有無」は、当該工事が、CORINS に登録されている場合は「有」に○を付し、登録番号を記載して下さい。
- (12) 「申請時における他工事の従事状況等」は、従事している全ての工事について、本工事を落札した場合の技術者の配置予定等を記載して下さい。
- (13) 「本工事と重複する場合の対応措置」は、申請時において他工事に従事している場合は、対応措置を記載して下さい。

4 工程管理に対する技術的所見

- (1) 本工事の図面及び仕様書等に基づき可能な範囲で、工事施工に関する工程表を作成して下さい。
- (2) 工程表に記載する内容は、主要となる項目と数量及びその概略工程とします。
- (3) 作成した工程表を基に、工程管理に対する技術的所見を記載して下さい。

5 提出場所、提出方法及び提出期間

- (1) 提出場所
〒078-2222
北海道雨竜郡沼田町字沼田1142番1
陸上自衛隊沼田分屯地 北海道補給処沼田弾薬支処会計科
- (2) 提出方法
持参、郵送（書留郵便に限る。）又は託送（書留郵便と同等のものに限る。）するものとし、電送によるものは受け付けません。
- (3) 提出期間
令和4年5月10日（火）から令和4年6月15日（水）まで（行政機関の休日を除く。）の毎日、8時15分から17時00分まで。

6 競争参加資格の確認

競争参加資格の確認は、提出期限の日をもって行い、その結果は令和4年6月17日（金）までに書面により通知します。

7 競争参加資格がないと認められた方に対する理由の説明について

- (1) 競争参加資格がないと認められその旨通知された方は、その理由について説明を求められます。
- (2) (1)の説明を求める場合には、令和4年6月20日（月）17時00分までに持参により提出して下さい。
書面の提出先
〒078-2222
北海道雨竜郡沼田町字沼田1142番1
陸上自衛隊沼田分屯地 北海道補給処沼田弾薬支処会計科
TEL：0164-35-1910（内線250）
- (3) 説明を求められたときは、令和4年6月24日（金）までに、説明を求めた者に対して、回答書面を送付します。

8 その他

- (1) 資料の作成等に係る費用は、申請者の負担とします。
- (2) 提出された資料は、当局において目的以外に使用することはありません。
- (3) 提出された資料は、返却いたしません。
- (4) 提出期限日以降の資料の差替え及び再提出は認めません。
- (5) 資料提出に関する問い合わせ先
陸上自衛隊沼田分屯地 北海道補給処沼田弾薬支処会計科
担当：小泉
TEL：0164-35-1910（内線250）

標準現場説明書

第1 一般事項

1 入札について

- (1) この工事の入札に当たっては、一般競争入札の公告、図面、仕様書、入札心得書、建設工事請負契約書案及びこの現場説明書をよく確認のうえ、入札書を提出するものとする。
- (2) この工事の入札に当たっては、私的独占の禁止及び公正取引の確保に関する法律（昭和22年法律第54号）等に抵触する行為を行ってはならない。

2 契約の保証について

- (1) 受注者は、建設工事請負契約書案の提出とともに、以下のいずれかの書類を提出しなければならない。

ア 債務不履行時による損害金の支払を保証する金融機関等の保証に係る保証書

(ア) 契約保証金の支払の保証ができる者は、出資の受入れ、預り金及び金利等の取締りに関する法律（昭和29年法律第195号）第3条に規定する金融機関である銀行、信託会社、保険会社、信用金庫、信用金庫連合会、労働金庫、労働金庫連合会、農林中央金庫、商工組合中央金庫、信用協同組合、農業協同組合、水産業協同組合若しくはその他の貯金の受入を行う組合（以下「銀行等」という。）又は公共工事の前払金保証事業に関する法律（昭和27年法律第184号）第2条第4項に規定する保証事業会社（以下「金融機関等」という。）とする。

(イ) 保証書の宛名の欄には、「分任契約担当官 陸上自衛隊沼田分屯地 沼田弾薬支処 会計科長 小泉 智」と記載されるように申し込むこと。

(ウ) 保証債務の内容は建設工事請負契約書に基づく債務の不履行による損害金の支払いであること。

(エ) 保証書上の保証に係る工事の工事名の欄には、建設工事請負契約書に記載される工事名が記載されるように申し込むこと。

(オ) 保証金額は、契約保証金の金額以上とすること。

(カ) 保証期間は、工期を含むこととすること。

(キ) 保証債務履行の請求の有効期間は、保障期間経過後6か月以上確保されることとする。

(ク) 請負代金額の変更により契約保証金の金額を変更する場合又は工期を変更する場合等の取扱いについては、契約担当官等の指示に従うこと。

(ケ) 受注者の責に帰すべき事由により契約が解除されたときは、金融機関等から支払われた保託金は、会計法第29条の10の規定により国庫に帰属する。

なお、違約金の金額が保証金額を超過している場合は、別途、超過分を徴収する。

(コ) 受注者は、銀行等が保証した場合にあつては、工事完成後、契約担当官等から保証書（変更契約書がある場合は、変更契約書を含む。）の返還を受け、銀行等に返還することとする。

イ 債務の履行を保証する公共工事履行保証証券による保証に係る証券

(ア) 公共工事履行保証証券とは、保険会社が保証金額を限度として債務の履行を保証する保証である。

(イ) 公共工事履行保証証券の宛名の欄には、「分任契約担当官 陸上自衛隊沼田分屯地 北海道補給処沼田弾薬支処 会計科長 小泉 智」と記載されるように申し込むこと。

(ウ) 証券上の主契約の内容として工事名の欄には、建設工事請負契約書に記載され

る工事名が記載されるよう申し込むこと。

- (エ) 保証金額は、請負代金額の10分の1の金額以上とする。ただし、低入札価格調査を受けた者との契約については、請負代金額の10分の3の金額以上とする。
- (オ) 保証期間は、工期を含むこととする。
- (カ) 請負代金額の変更により契約保証金の金額を変更する場合又は工期を変更する場合等の取扱いについては、契約担当官等の指示に従うこと。
- (キ) 受注者の責に帰すべき事由により契約が解除されたときは、保険会社から支払われた保証金は、会計法第29条の10の規定により国庫に帰属する。

なお、違約金の金額が保証金額を超過している場合は、別途、超過分を徴収する。

ウ 債務の不履行により生ずる損害をてん補する履行保証保険証券に係る証券

- (ア) 履行保証保険とは、保険会社が債務不履行時に、保険金を支払うことを約する保険である。

- (イ) 履行保証保険は、定額てん補方式を申し込むこと。

- (ウ) 保険証券の宛名の欄には、「分任契約担当官 陸上自衛隊北海道補給処 沼田 弾薬支処 会計科長 小泉 智」と記載されるように申し込むこと。

- (エ) 証券上の主契約の内容としての工事名の欄には、建設工事請負契約書に記載される工事名が記載されるように申し込むこと。

- (オ) 保険金額は、請負代金額の10分の1の金額以上とする。ただし、低入札価格調査を受けた者との契約については、請負代金額の10分の3の金額以上とする。

- (カ) 保険期間は、工期を含むこととする。

- (キ) 請負代金額の変更により契約保証金の金額を変更する場合の取扱いについては、契約担当官等の指示に従うこと。

- (ク) 受注者の責に帰すべき事由により契約が解除されたときは、保険会社から支払われた保険金は、会計法第29条の10の規定により国庫に帰属する。

なお、違約金の金額が保険金額を超過している場合は、別途、超過分を徴収する。

- (2) 前号の規定にかかわらず、1件につき契約金額が予算決算及び会計令第100条の2第1項に該当し、建設工事請負契約書の作成を省略することができる場合は、契約の保証を付さなくてもよいこととする。

3 工期変更の場合における保証事業者に対する通知について

- (1) 前払保証約款第7条の2に基づく被保証者（発注者）から保証事業者に対する通知は、建設工事請負契約書第37条第3項に定めるところにより、受注者が直ちに行うこととする。
- (2) 受注者は、前号により保証事業者に対して通知を行った時は、その旨を発注者に対して通知するものとする。

4 建設工事請負契約書案について

(1) 第1条関係（総則）

ア 仮設、施工方法等は、設計図書に特別の定めがある場合を除き、受注者の責任において定める。

イ 受注者は、この契約の履行に関して知り得た秘密を漏らしてはならない。

ウ 本契約に定める請求、通知、報告、申出、承諾及び解除は書面により行わなければならない。

(2) 第2条関係（関連工事の調整）

受注者は、発注者の調整に従い、第三者の施工する工事の円滑な施工に協力しなければならない。また、この調整に従ったことを理由として請負代金額の変更又は必要

とした費用を発注者が負担することを要求することはできない。

(3) 第6条関係（一括委任及び一括下請負の禁止）

下請負に係る工事の目的物が独立した工作物であり、通常工事1件として発注できるような場合及び工事の主体的な部分を取りまとめて他の1人の建設業者に下請負させるような場合についても本条に該当する。

(4) 第7条関係（下請負人の通知）

「その他必要な事項」とは、下請負人の住所、施工部分の内容、当該工事現場の担当責任者の氏名等を含む。

(5) 第10条関係（現場代理人及び主任技術者等）

ア 専任の主任技術者又は監理技術者は、受注者と直接的かつ恒常的な雇用関係にある者とし、恒常的な雇用関係とは、受注者から入札の申込のあった日以前に3か月以上の雇用関係にあるものをいう。

イ 「監理技術者」とは、監理技術者資格者証及び監理技術者講習修了証を有する者とする。

ウ 「常駐」とは、当該工事のみを担当していること（専任）だけではなく、更に作業期間中、特別の理由がある場合を除き常に工事現場に滞在していることを意味する。また、「運営、取締り」とは、請負契約に基づく工事の施工に関し、受注者において行う工事現場に関する全ての管理行為を指すものであり、工事の施工上必要とされる労務管理、工程管理、安全管理その他の管理のほか、工事現場の風紀の維持等もこれに含まれる。

(6) 第11条関係（履行報告）

「契約の履行についての報告」とは、過去の履行状況についての報告のみでなく、施工計画書等の履行計画についての報告も含まれる。

(7) 第17条関係（工事用地の確保等）

「撤去」とは、支給材料又は貸与品を契約担当官等に返還することが含まれる。

「処分」とは、支給材料又は貸与品を回収することが含まれる。

(8) 第20条関係（設計図書の変更）

設計図書の変更に伴う契約変更の手続は、その必要が生じた都度行うこととするが、軽微な設計図書の変更に伴うものは、工期の末（国庫債務負担行為に基づく契約にあっては、各会計年度の末及び工期の末）までに行う。

(9) 第21条関係（工事の中止）

第3項にいう「増加費用」とは、中止期間中、工事現場を維持し又は工事の続行に備えるため労働者、機械器具等を保持するため必要とされる費用、中止に伴い不要となった労働者、機械器具等の配置転換に要する費用、工事を再開するために労働者、機械器具等を工事現場に搬入する費用等をいう。

(10) 第26条関係（賃金又は物価の変動に基づく請負代金額の変更）

ア 賃金又は物価の変動による請負代金額の変更（以下「スライド」という。）は、残工事の工期が2か月以上ある場合に行う。

イ 第1項の「特別な要因」とは、主要な建設資材の価格を著しく変動させるおそれのある原油価格の引き上げのような特別な要因をいう。

(11) 第30条関係（不可抗力による損害）

ア 第4項の「請負代金額」とは、損害を負担する時点における請負代金額をいう。

イ 1回の損害額が当初の請負代金額の5/1000の額（この額が20万円を超えるときは20万円）に満たないものは、損害額に含めない。

(12) 第36条関係（前金払）

ア 受注者は、請負代金額が1000万円以上で、かつ、工期が150日以上工事については、中間前払金又は部分払のいずれかを選択することができる。また、そ

の選択結果については、契約締結時まで申し出るものとし、その後においては変更することはできない。

イ 中間前払金を選択した場合においては、契約担当官等又は契約担当官等が指定する者の認定を受け、かつ、保証事業会社と前払金の保証契約を締結したときは、請負代金額の10分の2以内の中間前払金の支払を請求することができる。

ウ 認定の請求は、当該契約に係る工期の2分の1（国庫債務負担行為に基づく契約にあっては、当該年度の工事実施期間の2分の1）を経過し、かつ、おおむね工程表によりその実施すべき工事が行われ、その進捗が金額面（現場搬入の検査済み材料を含む。）でも2分の1（国庫債務負担行為に基づく契約にあっては、当該年度の出来高予定額の2分の1）以上である場合に行うこととする。

エ 低入札価格調査を受けたものとの契約については、第1項中「10分の4」を「10分の2」に、第5項中「10分の4」を「10分の2」に、「10分の6」を「10分の4」に、第6項及び第7項中「10分の5」を「10分の3」に、「10分の6」を「10分の4」と読み替えることとする。

(13) 第37条関係（保証契約の変更）

第2項において、前払金超過額を返還する場合における前払金の保証契約の変更は、その超過額を返還した後に行うこととし、その変更後の保証金額は、減額後の前金払額を下らないこと。

(14) 第43条関係（瑕疵担保）

第2項における瑕疵（かし）担保期間の存続期間は、原則として木造の建物等の建設工事の場合は1年とし、コンクリート造等の建物又は土木工作物等又は設備工事等の建設工事は2年とする。ただし、木造の建物等の建設工事に設備工事を含めて契約する場合における設備工事の担保期間は1年とする。

(15) 第49条関係（解除に伴う措置）

「撤去」とは、支給材料又は貸与品を契約担当官等に返還することが含まれる。

「処分」とは、支給材料又は貸与品を回収することが含まれる。

(16) 第50条関係（火災保険等）

建設工事請負契約書第50条に基づき、工事目的物及び工事材料を火災保険等に付する場合の取扱いは、次のとおりとする。

なお、この取扱いにより難しいときは、必要に応じて契約担当官等と協議することとする。

ア 受注者は、次の原因によって起こる損害をてん補できる保険を、付保することとする。

なお、受注者自ら当該保険に付加して付する特約等については、これを妨げるものではない。

(ア) 火災、落雷、爆発又は破裂

(イ) 台風、せん風、暴風雨の風災

イ 保険金は、原則として請負代金額とする。

ウ 保険に加入する時期は、原則として工事着工のときとし、終期は工事完成後14日とする。

エ 次に掲げる工事は、保険を付さないことができる。

(ア) 解体、撤去、分解又は取片づけ工事

(イ) 建物の基礎工事及び外溝工事

オ 受注者は、保険契約締結後に請負額の変更又は工事の延長等があった場合は、当該変更の内容に基づき保険契約の変更を行わなければならない。

カ 受注者は、保険契約を締結（変更も含む。）した場合は、当該保険証券等の写しを契約担当官等に提示しなければならない。

(17) 第54条関係（あっせん又は調停）

建設工事紛争審査会は、原則として受注者の建設業の許可区分により、国土交通大臣許可の場合は、中央建設工事紛争審査会とし、都道府県知事許可の場合は当該都道府県建設工事紛争審査会とする。

なお、一般競争に付した工事の請負契約においては、中央建設工事紛争審査会とする。

5 指導事項について

(1) 建設産業における生産システムの合理化指針の遵守等について

工事の適正かつ円滑な施工を確保するため、「建設産業における生産システムの合理化指針」において明確にされている総合・専門工事業者の役割に応じた責任を的確に果たすとともに、適正な契約の締結、適正な施工体制の確立、建設労働者の雇用条件等の改善に努めること。

(2) 建設工事の適正な施工の確保について

ア 建設業法（昭和24年法律第100号）に違反する一括下請その他不適切な形態の下請契約を締結しないこと。

イ 下請代金の支払については、建設業法を遵守すること。

ウ 建設業法第26条の規定により、受注者が工事現場ごとに設置しなければならない専任の主任技術者又は専任の監理技術者については、適切な資格、技術力等を有する者（工事現場に常駐して、専らその職務に従事する者で、受注者と直接的かつ恒常的な雇用関係にある者に限る。）を配置すること。この場合において、専任の監理技術者は、監理技術者資格者証の交付を受けている者を配置することとし、発注者から請求があったときは、資格者証を提示すること。

エ ア、イ及びウのほか、建設業法等に抵触する行為は行わないこと。

(3) 労働福祉の改善等について

建設労働者の確保を図ること並びに労働災害の防止、適正な賃金の確保、退職金制度及び各種保険制度への加入等労働福祉の改善に努めること。

(4) 建設業退職金共済制度について

ア 建設業者は、建設業退職金共済組合（以下「組合」という。）に加入するとともに、建設業退職金共済制度の対象となる労働者について証紙を購入し、当該労働者の共済手帳に証紙を貼付すること。

イ 受注者は、組合の発注者用掛金収納書（以下「収納書」という。）を工事契約締結後1か月以内に提出すること。

なお、この期間内に収納書を提出できない特別の事情がある場合には、あらかじめその理由及び証紙購入予定を併せて申し出ること。

ウ 組合に加入せず、又は証紙の購入若しくは貼付が不十分な建設業者は、今後の指名等について考慮することがある。

エ 証紙購入状況を把握するため必要があると認めるときは、関係資料の提出を求められることがある。

オ 下請契約を締結する際は、当該契約の受注者に対してこの制度の趣旨を説明し、掛金相当額を請負代金中に算入することにより、当該契約受注者の組合加入並びに証紙の購入及び貼付を促進すること。

カ 下請契約における受注者の規模が小さく、管理事務の処理面で万全でない場合は、下請契約における注文者に組合加入手続及び組合関係事務の処理を委託する方法もあるので、下請契約における注文者は積極的に受託するようにすること。

キ 受注者は、組合から工事現場に建設業退職金共済制度適用事業主の工事現場である旨を明示する標識の掲示について要請があった場合には、特別の事情がある場合を除き、これに協力すること。

- (5) ダンプトラック等による過積載等の防止について
- ア 工事用資機材等の積載超過のないようにすること。
 - イ 過積載を行っている資材納入業者から、資材を購入しないこと。
 - ウ 資材等の過積載を防止するため、資材の購入等に当たっては、資材納入業者等の利益を不当に害することのないようにすること。
 - エ さし枠の装着又は物品積載装置の不正改造をしたダンプカーが、工事現場に出入りすることのないようにすること。
 - オ ダンプカー協会の設立状況を踏まえ、同協会への加入を促進すること。
 - カ ダンプカー協会の設立、加入等の状況に応じて、ダンプカー協会加入車を優先的に使用すること。
 - キ 工事の現場に出入りする一人一車等零細なダンプカー事業者に対し、協業化による運送免許の取得を促進するよう指導すること。
 - ク 工事の施工に当たっては、土砂等の運搬が運送契約によって行われるときは、正規の運送免許を受けた者の車に限って使用すること。
 - ケ 下請契約の相手方又は資材納入業者を選定するに当たっては、交通安全に関する配慮に欠けるもの又は業務に関しダンプトラック等によって悪質かつ重大な事故を発生させたものを排除すること。
 - コ アからケまでのことにつき、下請契約における受注者を指導すること。
- (6) 分別解体等実施義務について
- 受注者は、建設工事に係る資材の再資源化等に関する法律（平成12年法律第104号）第9条第1項の規定による分別解体等を行わなければならない。
- (7) 防経施第6993号（20.6.5）「防衛省が発注する工事等から暴力団排除の推進について（通達）」に基づく暴力団排除を行うための措置は以下のとおりとする。
- ア 下請等から暴力団を排除するための措置について
- 都道府県警察から、暴力団関係業者として、防衛省が発注する工事（以下「発注工事」という。）から排除するよう要請があり、当該状態が継続している有資格業者については、下請等として使用しないこと。
- イ 暴力団員等による不当介入を受けた場合の措置について
- (ア) 発注工事において、暴力団員等による不当要求又は工事妨害（以下「不当介入」という。）を受けた場合は、断固としてこれを拒否するとともに、不当介入があった時点で速やかに警察に通報を行うとともに、捜査上必要な協力を行うこと。
 - (イ) (ア)により警察に通報を行うとともに、捜査上必要な協力を行った場合には、速やかにその内容を記載した書面により発注者に報告すること。
 - (ウ) 発注工事において、暴力団員等による不当介入を受けたことにより工程に遅れが生じる等の被害が生じた場合には、発注者と協議を行うこと。
- ウ 通報等義務を怠った場合の措置について
- (ア) 暴力団員等による不当介入を受けた発注業者が都道府県警察への通報等を怠った場合には、当該受注者等に対して指名停止又は書面による注意の喚起を行うこととする。
 - (イ) (ア)による指名停止を受けた者については、工事の施工成績の評定に反映させることとする。
 - (ウ) (ア)による指名停止を受けた者については、その旨を公表することとする。
 - (エ) (ア)による指名停止を受けた者については、下請等の承認をしてはならないこととする。

6 入門手続について

- (1) 一般競争入札において競争参加資格の確認を受けた者、指名競争入札において指名通知を受けた者又は見積依頼を受けた者が、入札見積のために現地の確認が必要とし

- て自衛隊施設又は米軍施設に立ち入る場合は、事前に、立ち入り月日及び立ち入りしようとする人数等について工事の契約事務をつかさどる部署と調整を行うこととする。
- (2) 工事の施工に際し、自衛隊施設又は米軍施設に立ち入る場合は、事前に、工事監督官と調整を行い、当該施設を管理する部隊等の規則等に基づき関係書類を提出のうえ、出入許可を受けた後に当該施設に立ち入ることとする。

第2 特記事項

- 1 工期の厳守について
本工事の施工に当たって、工事が遅延することがないように努めること。
- 2 本工事の施工期間、施工時間及び施工方法等は次のとおりとする。
 - (1) 施工期間
契約締結日から令和4年10月31日（月）まで
 - (2) 施工時間
工事監督官との調整による。
 - (3) 施工方法
仕様書のとおり
- 3 本工事に配置する主任技術者又は監理技術者は、次の期間において工事現場への専任を要しないこととする。
 - (1) 本工事の契約締結日から現場施工するまでの期間
 - (2) 工事完成後、検査が終了し（発注者の都合により検査が遅延した場合を除く。）、事務手続、後片付け等のみが残っている期間
- 4 本工事から発生する発生材は、仕様書のとおり実施することとする。
- 5 防衛施設への立ち入り、仮設物の設置等に当たっては、関係機関等の定める諸規則に従うこととする。
なお、特別な条件等が付された場合は、別途協議することとする。
- 6 本工事の実施にあたっては、次の点に配慮することとする。
 - (1) 建設産業における生産システムの合理化指針の遵守
 - (2) 建設工事に係る法令の遵守
 - (3) 労働福祉の改善
 - (4) 建設業退職金共済制度の活用
 - (5) ダンプトラック等による過積載等の防止
 - (6) 廃棄物の不法投棄の防止
- 7 特記仕様書に記載された事項のほか、関係法令に基づく工事に必要な届出書類の手続は、受注者が行う。ただし、消防法に基づく危険物の申請及び建築基準法に基づく建物等の評定申請はこの限りではない。