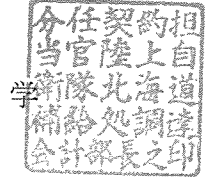


令和4年11月10日

公 告

分任契約担当官
陸上自衛隊北海道補給処
調達会計部長 池 崎



一般競争について下記のとおり実施するので、陸上自衛隊が示す「入札及び契約心得（令和4年3月24日）」等関係事項を承諾のうえ参加されたい。

記

1 競争入札に付する事項

(1) 品名等

G p	品 名、規 格、単 位、数 量
1	ガムテープ（OD）ほか11件 別紙第1「内訳書」のとおり
2	丸鋼ほか1件 別紙第2「内訳書」のとおり
3	小型制御弁式鉛蓄電池ほか1件 別紙第3「内訳書」のとおり
4	寝台架，7形用2段組部品 別紙第4「内訳書」のとおり
5	検温計付オートディスペンダーほか3件 別紙第5「内訳書」のとおり

(2) 納 期

各G pの内訳書のとおり

(3) 納 地

陸上自衛隊島松駐屯地

2 競争に参加する者に必要な資格に関する事項

(1) 予算決算及び会計令第70条の規定に該当しない者であること。

なお、未成年者、被保佐人又は被補助人であつて、契約締結のために必要な同意を得ている者は、同条中、特別の理由がある場合に該当する。

(2) 予算決算及び会計令第71条の規定に該当しない者であること。

(3) 令和4年度有効の全省庁統一競争参加資格「物品の販売」の、「B」、「C」又は「D」の格付を保有し、北海道地域に競争参加資格を有する者であること。

(4) 契約担当官等から指名停止の措置を受けている期間中の者でないこと。

(5) 別紙第6「装備品等及び役務の調達に係る指名停止等」に該当しない者であること。

3 契約条項等を示す場所

契約条項並びに「入札及び契約心得」については、北海道補給処調達会計部に掲示するほか、北海道補給処ホームページにも掲載する。

4 競争入札執行の日時及び場所

(1) 日 時

令和4年11月22日（火）10時00分

(2) 場 所

陸上自衛隊北海道補給処調達会計部入札室

5 落札決定方法

- (1) グループ別で総額により決定する。
- (2) 予定価格の制限の範囲内で最低の価格をもって有効な入札を行った者を落札者とする。
なお、同額の場合は抽選とする。

6 保証金に関する事項

- (1) 入札保証金は免除する。
ただし、落札者が「入札及び契約心得」に従った契約の締結手続きをしない場合は、落札者が契約締結に応じないものとみなし、落札金額の100分の5に相当する金額を違約金として徴収する。
- (2) 契約保証金は免除する。
ただし、契約者が「入札及び契約心得」に従った契約を履行しない場合は、契約金額の100分の10を違約金として徴収する。

7 入札の無効

- (1) 第2項に示した競争に参加するために必要な資格のない者がした入札
- (2) 入札に関する条件に違反した入札
- (3) 入札金額が判別し難い入札書、入札者及び担当者の氏名、連絡先の記載がない入札書
- (4) 入札開始時刻に遅れたもの、又は郵便入札において本公告に示す期限を過ぎて到着した入札書
- (5) 電話、電報及びFAXによる入札
- (6) 暴力団排除に関する誓約を実施していない者の入札及び誓約に虚偽があった場合又は誓約に反する事態が生じた場合

8 契約書の作成

落札決定後、関係法令等に基づき契約書を作成する。

9 その他

(1) 入札書の記載要領等

落札決定に当たっては、入札書に記載された金額に消費税法で規定する消費税率に相当する金額（当該金額に1円未満の端数がある場合は、その端数を切り捨てるものとする。）を加算した金額をもって契約価格とするので、入札者は、消費税に係る課税事業者であるか免税事業者であるかを問わず、見積った契約金額から消費税法で規定する消費税率に基づく消費税に相当する金額を差し引いた金額を記載する。

なお、落札決定は、消費税抜きの金額で決定する。

(2) 郵便入札

ア 郵便による入札参加を推奨（コロナウイルス感染防止のため。）

イ 郵便入札の要領等

(ア) 送付先

〒061-1393 恵庭市西島松308
陸上自衛隊北海道補給処調達会計部契約課

(イ) 送付期限

令和4年11月18日（金）17時00分（必着）

(ウ) 送付要領

- a 入札書は、「ガムテープ（OD）ほか20件 入札書在中」と朱書きされた小封筒の中に入れて封印する。

- b 上記aの入札書が入った小封筒と資格決定通知書（写）を郵送用封筒に入れて配達が可能である郵便又はメール便にて送付する。
- (エ) 到着の確認
郵送により入札を行う者は、発送した後契約課担当者に到着の確認を行うものとする。
- (3) 再度入札
 - ア 郵便による入札者がいない場合、直ちに実施する。
 - イ 郵便による入札者がいる場合
 - (ア) 再度入札の実施日時
令和4年11月25日（金）14時30分
 - (イ) 郵便入札の要領
 - a 送付期限
令和4年11月22日（火）17時00分（必着）
 - b その他の要領
初度の入札と同様とする。
- (4) 資格決定通知書に関し、本年度初めて当補給処の入札に参加する者又は記載内容に変更のあった者は、当該「写」を入札開始までに提出すること。（FAX可）
- (5) 代表者以外の入札者は、委任状を入札開始までに提出すること。
- (6) 入札に関する問い合わせ先
〒061-1393 恵庭市西島松308
陸上自衛隊北海道補給処調達会計部契約課（担当：石川）
電話 0123-36-8611（内線5340）
FAX 0123-36-8719（直通）
- (7) 公告掲示場所
 - ア 掲示板
 - (ア) 島松駐屯地
 - (イ) 恵庭、千歳、札幌各商工会議所
 - イ 北海道補給処ホームページ
<http://www.mod.go.jp/gsdf/nae/nadep/dep.html>
- (8) 公告掲示期間
令和4年11月10日～令和4年11月22日

内 訳 書

1 グループ

番号	品名	規格	単位	数量	納期
1	ガムテープ (OD)	仕様書のとおり	SP	15	5.1.31
2	ガムテープ	仕様書のとおり	SP	15	5.1.31
3	合図灯	仕様書のとおり	EA	4	5.1.31
4	ウォータータンク	仕様書のとおり	EA	2	5.1.31
5	デスクライト	仕様書のとおり	EA	1	5.1.31
6	ナタ、ノコ	仕様書のとおり	EA	4	5.1.31
7	LEDライト	仕様書のとおり	EA	4	5.1.31
8	デスク	仕様書のとおり	UN	1	5.2.28
9	普通ポルトランドセメント	25kg入	BG	3	4.12.23
10	水系	ナイロン 100m巻	SP	2	4.12.23
11	ラッカースプレー	赤 300ml入	PC	2	4.12.23
12	鉄丸釘	2.45×45mm 1kg入	CA	1	4.12.23

調達要求番号：22H21AA0007

陸上自衛隊仕様書		
物品番号		仕様書番号
訓練用消耗品		1GS-Z100002
	作成	令和4年 11月 1日
	変更	令和 年 月 日
	作成部隊等名	第101全般支援大隊

1 総則

1.1 適用範囲

この仕様書は、101全般支援大隊において市販品の訓練用消耗品について規定する。

1.2 用語及び定義

この仕様書で用いる用語及び定義は、次によるほか、GTL-CG-Z000001による。

1.2.1

市販品

一般市場に流通している物品で、カタログなどによって明確にされているものをいう。

1.2.2

カタログ

この仕様書においては、製造者等の使用しているカタログをいう。

1.3 引用文書

この仕様書に引用する次の文書は、この仕様書に規定する範囲内において、この仕様書の一部を成すものであり、入札書又は見積書の提出時における最新版とする。

a) 仕様書

GTL-CG-Z000001 陸上自衛隊装備品等一般共通仕様書

b) 法令等

国等による環境物品等の調達の推進等に関する法律（平成12年法律第100号）

2 一般的事項

製品は、“国等による環境物品等の調達の推進等に関する法律”（以下「グリーン購入法」という。）に適合するものとする。ただし、一般市場に流通している物品で、グリーン購入法に適合しないものについては、この限りではない。また、本仕様書に規定していない事項は、製造者の規定する仕様及び社内規格ならびに商習慣とする。

なお、この仕様書に記載したカタログ製品名は、製品指定による場合を除き、製品を選定するときの参考として例示したものであり、当該製品を指定するものではない。

3 製品に関する要求

3.1 品名及びカタログ製品名

品名及びカタログ製品名は、調達品目表による。

3.2 製品の表示

製品の表示は、GTL-CG-Z000001の2.3による。

なお、表示内容について、特に指定する必要がある場合は、調達要領指定書によって指定する。

4 品質保証

監督及び検査は、契約担当官等が定める監督・検査実施要領による。

5 出荷条件

5.1 包装

包装は、調達要領指定書によって指定する場合を除き、商習慣による。

5.2 包装の表示

包装の表示は、調達要領指定書によって指定する場合を除き、商習慣による。

調達品目表

調達要求番号	22H21AA0007	仕様書番号	1GS-Z100002
調達要求年月日	令和4年11月1日	作成年月日	令和4年11月1日
物品番号等		作成部隊等名	第101全般支援大隊

1 調達品目

品名	カタログ製品名	注記
ガムテープ (OD)	エスコカタログ P1581 布粘着テープ 品番: EA944KB-11 50mm×25M	項目番号 1
	オレンジ.Com ニチバン 布粘着テープ102Nオリーブドラブ 品番: 102N8-50 商品コード: 868-4136	
	又は同等以上のもの (他社の製品を含む。)	
ガムテープ	オレンジ.Com トラスコ α布粘着テープエコノミータイプ 品番: GNT-50SE 商品コード: 301-7222	項目番号 2
	エスコカタログ P1581 布粘着テープ 品番: EA944NC 50mm×25M	
	又は同等以上のもの (他社の製品を含む。)	
合図灯	オレンジ2022 6-1344 高輝度LED合図灯 品番: TR-LE12550 商品コード: 855-7765	項目番号 3
	オレンジ2022 6-1347 LED合図灯 品番: 325006 商品コード: 441-3237	
	又は同等以上のもの (他社の製品を含む。)	
ウォータータンク	ESCO2022 P1658 ウォータータンク(コック付) 品番: EA913VL-143 商品コード: 76578173	項目番号 4
	ESCO2022 P1658 ウォータータンク(コック付) 品番: EA913VL-142 商品コード: 76578164	
	又は同等以上のもの (他社の製品を含む。)	
デスクライト	ESCO2022 P1941 照明ライト/LED (クリップ式) 品番: EA761XB-101A 商品コード: Y07CFLE_05N13BK	項目番号 5
	オレンジ.Com ワイヤレス充電機能付きデスクライト 品番: CIO-QIDESKLED 商品コード: 243-7818	
	又は同等以上のもの (他社の製品を含む。)	

調達品目表(続き)

品名	カタログ製品名	注記
ナタ、ノコ	ナタ、ノコ2丁差 180mm鉋 210mm鋸 鋼典 品番：C-50 モノタロウ 商品コード：57328303	項目番号 6
	なたとのこ2丁組 鉋/350 鋸/340 中林製作所 品番：NS-180 モノタロウ 商品コード：60949716	
	又は同等以上のもの(他社の製品を含む。)	
品名	カタログ製品名	注記
LEDライト	譜面台用LEDライト クリップ式取付明るさ(Lm)最大21 KC 品番：KML-04 モノタロウ 商品コード：19815794	項目番号 7
	USBクリップ式LEDライト クリップ式取付照度(Lx)110ルクス サンワサプライ 品番：USB-TOY66N モノタロウ 商品コード：821-0718	
	又は同等以上のもの(他社の製品を含む。)	
品名	カタログ製品名	注記

調達要求番号：22JJ1A90014

陸上自衛隊仕様書			
物品番号		仕様書番号	
市販品		SUP-6	
	作成	令和元年 8月23日	
	変更	令和4年11月 4日	
	作成部隊等名	第104補給大隊	

1 総則

1.1 適用範囲

この仕様書は、第104補給大隊において市販品の調達について規定する。

1.2 用語及び定義

この仕様書で用いる用語及び定義は、次によるほか、GTL-CG-Z000001による。

1.2.1

市販品

一般市場に流通している物品で、カタログなどによって明確にされているものをいう。

1.2.2

カタログ

この仕様書においては、製造者等の使用しているカタログをいう。

1.3 引用文書

この仕様書に引用する次の文書は、この仕様書に規定する範囲内において、この仕様書の一部を成すものであり、入札書又は見積書の提出時における最新版とする。

a) 仕様書

GTL-CG-Z000001 陸上自衛隊装備品等一般共通仕様書

b) 法令等

国等による環境物品等の調達の推進等に関する法律（平成12年法律第100号）

2 一般的事項

製品は、“国等による環境物品等の調達の推進等に関する法律”（以下「グリーン購入法」という。）に適合するものとする。ただし、一般市場に流通している物品で、グリーン購入法に適合しないものについては、この限りではない。また、本仕様書に規定していない事項は、製造者の規定する仕様及び社内規格ならびに商習慣とする。

なお、この仕様書に記載したカタログ製品名は、製品指定による場合を除き、製品を選定するときの参考として例示したものであり、当該製品を指定するものではない。

3 製品に関する要求

3.1 品名及びカタログ製品名

品名及びカタログ製品名は、調達品目表による。

3.2 製品の表示

製品の表示は、GTL-CG-Z000001の2.3による。

なお、表示内容について、特に指定する必要がある場合は、調達要領指定書によって指定する。

4 品質保証

監督及び検査は、契約担当官等が定める監督・検査実施要領による。

5 出荷条件

5.1 包装

包装は、調達要領指定書によって指定する場合を除き、商習慣による。

5.2 包装の表示

包装の表示は、調達要領指定書によって指定する場合を除き、商習慣による。

調 達 品 目 表

調達要求番号	22JJ1A90014	仕様書番号	SUP-6
調達要求年月日	令和4年11月4日	作成年月日	令和4年11月4日
物品番号等		作成部隊等名	第104補給大隊本部付隊

1 調達品目

品 名	カタログ製品名	注 記
デスク	ESC02022:EA954HC-74 ESC02022:EA954HC-215 又は同等品以上のもの（他社製品を含む。）	項目番号 1

注 この調達品目表に記載したカタログ製品名は、製品を選定するときの参考として例示したものであり、当該製品を指定するものではない。

内 訳 書

2グループ

番号	品名	規格	単位	数量	納期
1	丸鋼	仕様書のとおり	PC	5	5.1.31
2	U字溝用グレーチング	溝幅240mm L995mm T14	EA	10	4.12.23

調達要求番号：22H21AA0008

陸上自衛隊仕様書			
物品番号		仕様書番号	
		1GS-Z100002	
訓練用消耗品	作成	令和4年 11月 1日	
	変更	令和 年 月 日	
	作成部隊等名	第101全般支援大隊	

1 総則

1.1 適用範囲

この仕様書は、101全般支援大隊において市販品の訓練用消耗品について規定する。

1.2 用語及び定義

この仕様書で用いる用語及び定義は、次によるほか、GTL-CG-Z000001による。

1.2.1

市販品

一般市場に流通している物品で、カタログなどによって明確にされているものをいう。

1.2.2

カタログ

この仕様書においては、製造者等の使用しているカタログをいう。

1.3 引用文書

この仕様書に引用する次の文書は、この仕様書に規定する範囲内において、この仕様書の一部を成すものであり、入札書又は見積書の提出時における最新版とする。

a) 仕様書

GTL-CG-Z000001 陸上自衛隊装備品等一般共通仕様書

b) 法令等

国等による環境物品等の調達の推進等に関する法律（平成12年法律第100号）

2 一般的事項

製品は、“国等による環境物品等の調達の推進等に関する法律”（以下「グリーン購入法」という。）に適合するものとする。ただし、一般市場に流通している物品で、グリーン購入法に適合しないものについては、この限りではない。また、本仕様書に規定していない事項は、製造者の規定する仕様及び社内規格ならびに商習慣とする。

なお、この仕様書に記載したカタログ製品名は、製品指定による場合を除き、製品を選定するときの参考として例示したものであり、当該製品を指定するものではない。

3 製品に関する要求

3.1 品名及びカタログ製品名

品名及びカタログ製品名は、調達品目表による。

3.2 製品の表示

製品の表示は、GTL-CG-Z000001の2.3による。

なお、表示内容について、特に指定する必要がある場合は、調達要領指定書によって指定する。

4 品質保証

監督及び検査は、契約担当官等が定める監督・検査実施要領による。

5 出荷条件

5.1 包装

包装は、調達要領指定書によって指定する場合を除き、商習慣による。

5.2 包装の表示

包装の表示は、調達要領指定書によって指定する場合を除き、商習慣による。

調達品目表

調達要求番号	22H21AA0008	仕様書番号	1GS-Z10002
調達要求年月日	令和4年11月1日	作成年月日	令和4年11月1日
物品番号等		作成部隊等名	第101全股支援大隊

1 調達品目

品名	カタログ製品名	注記
丸鋼	規格：φ13mm×5500mm	項目番号 1
	又は同等以上のもの（他社の製品を含む。）	

内 訳 書

3 グループ

番号	品 名	規 格	単 位	数 量	納 期
1	小型制御弁式鉛蓄電池	ユアサ NP1. 2-12V	EA	4	4.12.23
2	ターミナルキット	HB-14STDKIT	EA	1	4.12.23

内 訳 書

4 グループ

番号	品 名	規 格	単 位	数 量	納 期
1	寝台架, 7形用2段組部品	仕様書のとおり	ST	20	5.3.17

調達要求番号：2MC01A21023

陸 上 自 衛 隊 仕 様 書		
物品番号	FQQ4400003011	仕 様 書 番 号
寝台架， 7 形用 2 段組部品	WQ-S100077F	
	防衛大臣承認	年 月 日
	作 成	平成21年 2月 9日
	変 更	平成29年 9月10日
	作成部隊等名	九 州 補 給 処

1 総則

1.1 適用範囲

この仕様書は、陸上自衛隊において使用する寝台架， 7 形用 2 段組部品について規定する。

1.2 用語及び定義

この仕様書で用いる用語及び定義は、次によるほか、GLT-CG-Z000001による。

マンセル値

色を3つの属性（色相・明度・彩度）に分けて数値表現した体系をいう。

1.3 引用文書

この仕様書に引用する次の文書は、この仕様書に規定する範囲内において、この仕様書の一部を成すものであり、入札書又は見積書の提出時における最新版とする。

a) 規格

JIS B 1111	十字穴付き小ねじ
JIS B 1183	六角袋ナット
JIS B 1251	ばね座金
JIS B 1256	平座金
JIS G 3101	一般構造用圧延鋼材
JIS G 3131	熱間圧延軟鋼板及び鋼帯
JIS G 3445	機械構造用炭素鋼鋼管
JIS Z 8721	色の表示方法－三属性による表示

b) 仕様書

DSP S 1050	寝台架
GLT-CG-Z000001	陸上自衛隊装備品等一般共通仕様書

2 製品に関する要求

2.1 構成

構成は、表1による。

表1-構成

構成品名	数量
サイドレール， 寝台架， 7 形用	2
ブラケットA， 寝台架， 7 形用	4

表 1-構成 (続き)

構成品名	数量
ブラケットB, 寝台架, 7形用	4
ラダー, 寝台架, 7形用	1
ラダーキャップ, 寝台架, 7形用	2
ジョイントピン, 寝台架, 7形用	4
六角ボルト, M8×20, 寝台架, 7形用	8
ワッシャー, M8, 寝台架, 7形用	8
六角袋ナット, M8, 寝台架, 7形用	8
スプリングワッシャー, M8, 寝台架, 7形用	8

2.2 規格

規格は、表 2 による。

表 2-規格

構成品名	材質等	注記
サイドレール, 寝台架, 7形用	鋼管 φ 19.1×t 1.6	J I S G 3 4 4 5
ブラケットA, 寝台架, 7形用	鋼板 t 4.5	J I S G 3 1 3 1
ブラケットB, 寝台架, 7形用		
ラダー, 寝台架, 7形用	図 3 による。	-
ラダーキャップ, 寝台架, 7形用	PVC又はエラストマ樹脂	-
ジョイントピン, 寝台架, 7形用	棒鋼SS400以上	J I S G 3 1 0 1
六角ボルト, M8×20, 寝台架, 7形用	SWRM3 M8×20	J I S B 1 1 1 1
ワッシャー, M8, 寝台架, 7形用	SPC φ 8	J I S B 1 2 5 6
六角袋ナット, M8, 寝台架, 7形用	SWRM3 M8	J I S B 1 1 8 3
スプリングワッシャー, M8, 寝台架, 7形用	SWRH4B φ 8	J I S B 1 2 5 1

2.3 構造・形状・寸法

構造、形状及び寸法は、図 1~4 による。ただし、寝台架, 7形 (DSP S 1050) とのかん合が可能でなければならない。

なお、図 1~4 の寸法は、標準を示すものとする。

2.4 溶接

溶接は、確実にを行い、見えがかり部分における接合面は、滑らかに仕上げるものとする。

2.5 外観

外観は、きず、ひび、ゆがみ、色むら及び汚れ等の欠点があってはならない。

2.6 塗装及び色

- a) 塗装は、メラミン焼付塗装又は粉体塗装とする。
- b) 色は、調達要領指定書によって指定する場合を除き、J I S Z 8 7 2 1 のアイボリー (マンセル値 2.5 Y 9 / 1) を標準とし、5.1 に示す承認による。

3 品質保証

監督及び検査は、契約担当官等が定める監督・検査実施要領による。

4 出荷条件

4.1 内装

内装は、調達要領指定書によって指定する場合を除き、次による。

- a) サイドレール，寝台架，7形用は，2個を1箱として包装する。
- b) ブラケットA，寝台架，7形用及びブラケットB，寝台架，7形用は，各4個を1箱として包装する。
- c) ラダー，寝台架，7形用は，1個を1箱として包装する。
- d) ジョイントピン，寝台架，7形用は，4本を1袋として包装する。
- e) 以下の品目については，それぞれ8個を1袋として包装する。
 - 1) 六角ボルト；M8×20，寝台架，7形用
 - 2) ワッシャー，M8，寝台架，7形用
 - 3) 六角袋ナット，M8，寝台架，7形用
 - 4) スプリングワッシャー，M8，寝台架，7形用

4.2 外装

外装は、調達要領指定書によって指定する場合を除き、内装によって包装した構成品一式を段ボール1梱に収めるものとする。

4.3 外装の表示

外装の表示は、調達要領指定書によって指定する場合を除き、次に示す項目を表示するものとする。

- a) 物品番号
- b) 品名
- c) 納入数量
- d) 納入年月日
例 2017年12月
- e) 納入業者名又はその略号

5 その他の指示

5.1 承認用見本

契約の相手方は、製作に先立ち承認用図面及び色見本（20 mm×50 mm程度の金属板に塗装を施したものを）を契約担当官等に提出し、承認を得なければならない。ただし、GLT-CG-Z000001の6.6に該当する場合は、承認用見本の提出を省略することができる。

5.2 仕様書に関する疑義

この仕様書に関する疑義は、GLT-CG-Z000001の8.3による。

単位 mm

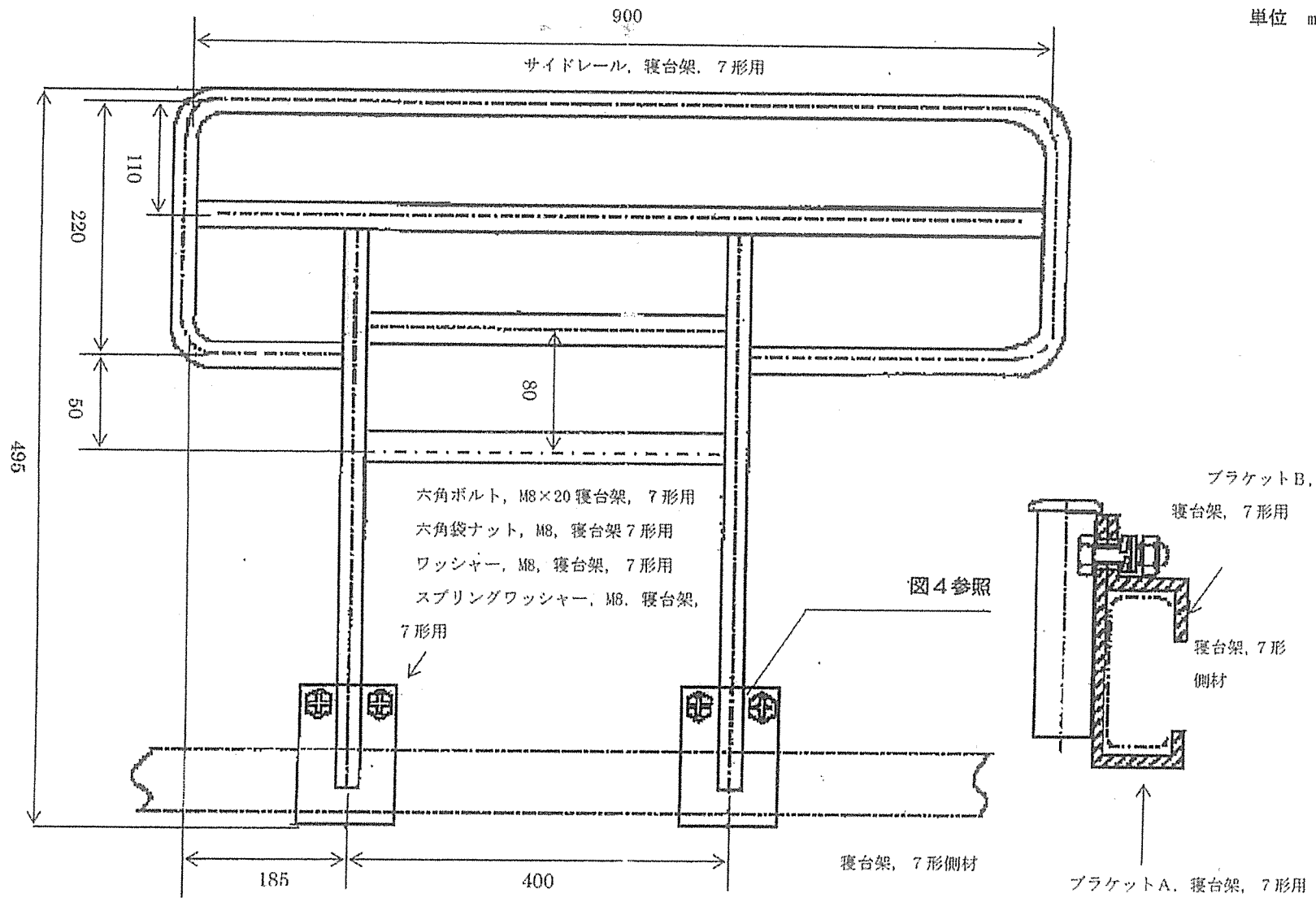
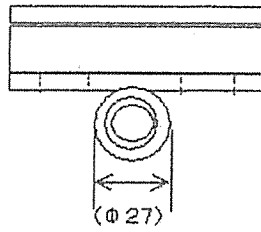
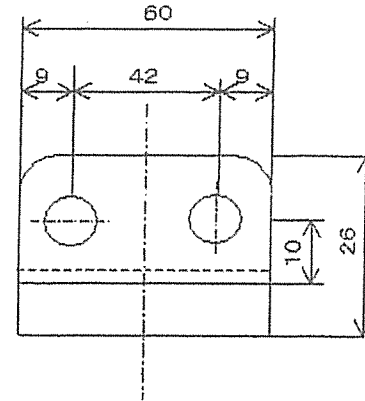


図1 - 寝台架, 7形用2段ベッド組部品

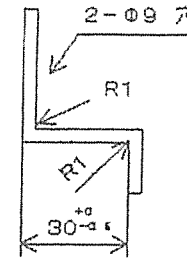
ブラケットA, 寝台架, 7形用



ブラケットB, 寝台架, 7形用



単位 mm



-5-

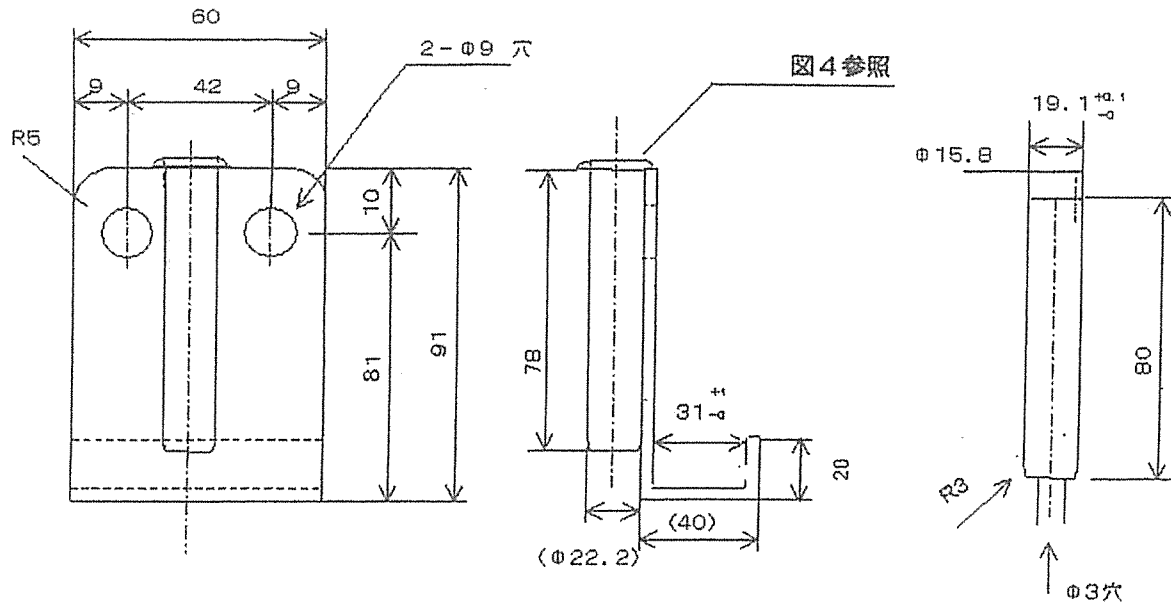
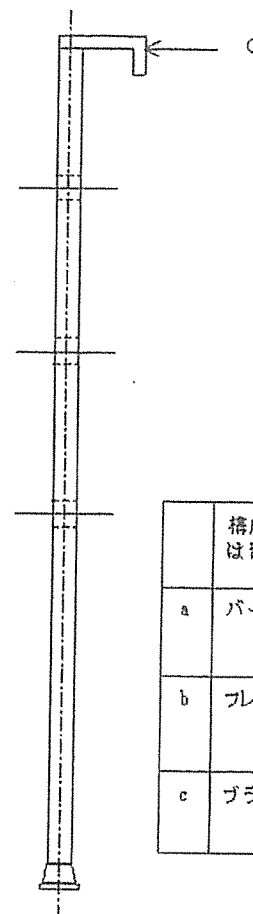
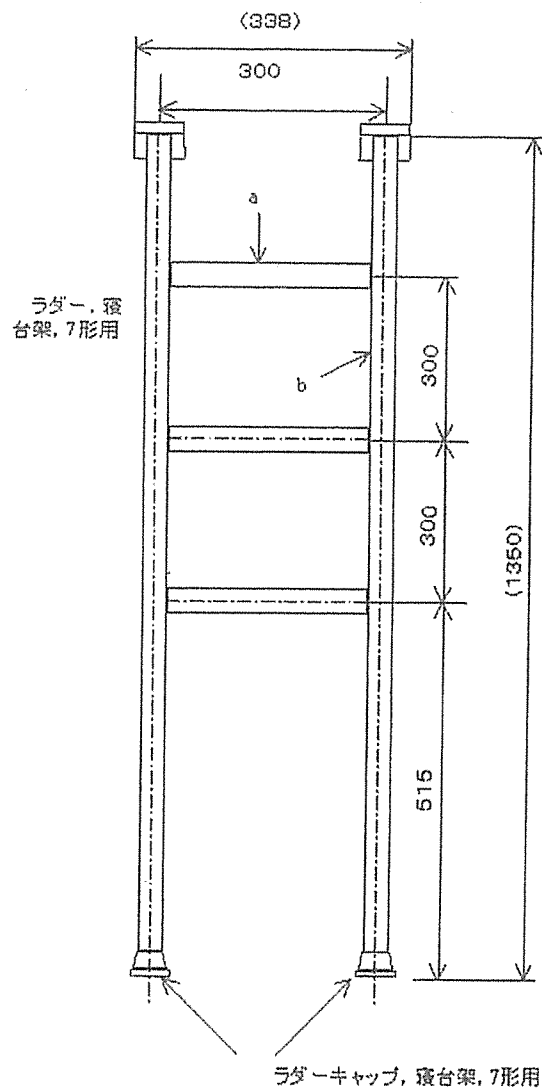


図2-寝台架, 7形用2段ベッド組部品

単位 mm



	構成品名又は部品名	材質等	JIS規格等
a	バー	鋼管 φ19.1×t1.2 ×300	JIS G 3445
b	フレーム	角形鋼管□25 ×t1.6	STKMR
c	ブラケット	鋼板t6×32	JIS G 3131

図3-寝台架, 7形用2段ベッド組部品

調達要領指定書	調達要求番号	2MC01A21023
	調達要求年月日	令和4年11月8日
	作製部隊名	北海道補給処
	作成年月日	令和4年11月8日
品名	寝台架,7形用2段組部品	
仕様書番号	WQ-S100077F	

指定事項

1 寝台架,7形用2段組部品(内訳)

連番	品名	規格
1	サイドレール(2本入り)	TRJ-01-1
2	サイドレールブラケット(4本入り)	TRJ-02-1
3	ラダー	TRJ-03-1
4	ジョイントピン(4本入り)	TRJ-04-1
以上4品目を1セットとする		

内 訳 書

5グループ

番号	品名	規格	単位	数量	納期
1	検温計付 オートディスペンサー	仕様書のとおり	UN	2	5.1.31
2	飛沫防止パーテーション	仕様書のとおり	SH	6	5.1.31
3	キャリングケース	仕様書のとおり	EA	3	5.1.31
4	手指消毒液（業務用40）	仕様書のとおり	EA	3	5.1.31

陸 上 自 衛 隊 仕 様 書		
物品番号		仕 様 書 番 号
市販品(カタログ)調達仕様書		NQ-Z110024
	作 成	平成31年2月4日
	変 更	平成 年 月 日
	作成部隊等名	北 海 道 補 給 処

1 総則

1.1 適用範囲

この仕様書は、北海道補給処において市販品の調達を行う場合、必要な事項について規定する。

1.2 用語及び定義

この仕様書で用いる用語及び定義は、GLT-CG-Z000001による。

市販品とは、一般市場に流通している物品で、その仕様がカタログ等により明確にされているものをいう。

1.3 引用文書

この仕様書に引用する次の文書は、この仕様書に規定する範囲内において、この仕様書の一部を成すものであり、人札書又は見積書の提出時における最新版とする。

a) 規格

J I S 日本工業規格

b) 仕様書

GLT-CG-Z000001 陸上自衛隊装備品等一般共通仕様書

c) 法令等

国等による環境物品等の調達の推進等に関する法律（平成12年法律第100号）

2 一般的事項

この仕様書に規定していない事項は、製造会社の規定する仕様及び社内規格並びに商慣習による。

3 製品に関する要求

3.1 品名・カタログ製品名

品名及びカタログ製品名は、調達品目表によって指定する。

3.2 構造・形状・寸法・性能・質量等

構造・形状・寸法・性能・質量等は、製造会社の定める仕様及びJ I S又はJ I Sに準ずる規格等による。その他、必要な場合は調達要領指定書によって指定する。

3.3 外観

外観は、仕上げ良好で、きず、割れ、まくれ、錆等の有害な欠陥があってはならない。

4 品質保証

検査は、GLT-CG-Z000001によるほか、契約担当官等の定める検査実施要領による。

5 出荷条件

5.1 包装

包装は、調達要領指定書に定める場合を除き、商慣習とする。

5.2 包装の表示

包装の表示は、調達要領指定書に定める場合を除き、GLT-CG-Z000001による。

6 その他

契約の相手方は、この仕様書に疑義を生じた場合は、担当官等の指示を受けるものとする。

調達品目表

調達要求番号	2MCO1A80002	仕様書番号	NQ-Z110024
調達要求年月日	令和4年11月2日	作成年月日	令和4年10月20日
物品番号等		作成部隊等名	北海道補給処

1 調達品目

項目番号	品名	規格	単位	調達数量	備考
1	検温計付オート ディスペンサー	アーテック オートディスペンサー スタンドS (体表面温度計付) 品番：051970	UN	2	(共通事項) 検温と手指消毒が一度にできる スタンド一体タイプ サイズ (mm) 本体約 幅340×奥300 スタンド約 最大高1800～最小高1600 材質：アルミ合金 (他社の製品を含む。)
		ササガワ (インターネット調べ) 非接触検温器付オートディスペンサースタンド 品番：32-9501	UN	2	
2	飛沫防止 パーテーション	アーテック 横付けパネルスタンド 特大 (窓あきタイプ) 品番：052105	SH	6	(共通事項) サイズ (mm) 約幅850×高550×厚2×奥150 重量 (g) 1枚 約1,600 (組立時) 材質 (本体、スタンド) ポリエチレン 仕様 開口部あり (窓付)、スタンド4か所 両面保護フィルム付 (他社の製品を含む。)
		CROWN' 22 P574 飛沫感染防止アクリルパーテーション 1面タイプ (窓付) 品番：PEP-961	SH	6	
3	キャリングケース	JOINTEX' 22 P523 キャビネットバッグ 品番：740-854	EA	3	(共通事項) サイズ (mm) 約縦260×横400×マチ幅160 耐荷重：約10kg 材質：ポリエステル 使用：外ポケット付き、中仕切り付 (他社の製品を含む。)
		CROWN' 22 P214 キャビネットバッグ 品番：UT-1091-GL	EA	3	
4	手指消毒液 (業務 用4ℓ)	JOINTEX' 22 P693 サニテートAハンドミスト 商品コード：726-229	EA	3	(共通事項) 指定医薬部外品：対象 注ぎ口付・業務用・4ℓ (他社の製品を含む。)
		CROWN' 22 P567 アルボナース 品番：SW-986-198-0	EA	3	
5					(共通事項)
					(他社の製品を含む。)

装備品等及び役務の調達に係る指名停止等

- 1 防衛省大臣官房衛生監、防衛政策局長、防衛装備庁長官又は陸上幕僚長から「装備品等及び役務の調達に係る指名停止等の要領」に基づく指名停止の措置を受けている期間中の者でないこと。
- 2 前号により現に指名停止を受けている者と資本関係又は人的関係のある者であつて、当該者と同種の物品の売買又は製造若しくは役務請負について防衛省と契約を行おうとする者でないこと。
- 3 原則、現に指名停止を受けている者の下請負については認めない。ただし、真にやむを得ない事由を該当する省指名停止権者が認めた場合には、この限りでない。
- 4 第2号の「資本関係又は人的関係にある」場合とは、次に定める基準のいずれかに該当する場合をいう。
 - (1) 資本関係がある場合
次のア又はイに該当する二者の場合。ただし、アについては子会社（会社法（平成17年法律第86号）第2条第3号及び会社法施行規則（平成18年法務省令第12号）第3条の規定による子会社をいう。以下同じ。）又は、イについて子会社の一方が会社更生法、（昭和27年法律第172号）第2条第7項に規定する更生会社（以下「更生会社」という。）又は民事再生法（平成11年法律第225号）第2条第4号に規定する再生手続（以下「再生手続」という。）が存続中の会社である場合を除く。
ア 親会社（会社法第2条4号及び会社法施行規則第3条の規定による親会社をいう。以下同じ。）と子会社の関係にある場合
イ 親会社を同じくする子会社同士の関係にある場合
 - (2) 人的関係がある場合
次のア又はイに該当する二者の場合。ただし、アについては、更生会社又は再生手続存続中の会社である場合は除く。
ア 一方の会社の役員（常勤又は非常勤の取締役、会計参与、監査役、執行役、理事、監事その他これらに準ずる者をいい、社外役員を除く。以下の号において同じ。）が、他方の会社の役員を現に兼ねている場合
イ 一方の会社の役員が、他方の会社の会社更生法第67条第1項又は民事再生法第64条第2項の規定により選任された管財人を現に兼ねている場合
 - (3) (1)及び(2)に掲げる場合のほか、資本構成又は人的構成において関連性のある一方の会社による落札が他方の会社に係る指名停止等の設置の効果を事実上減殺するなど(1)又は(2)に掲げる場合と同視し得る資本関係又は人的関係があると認められる場合