

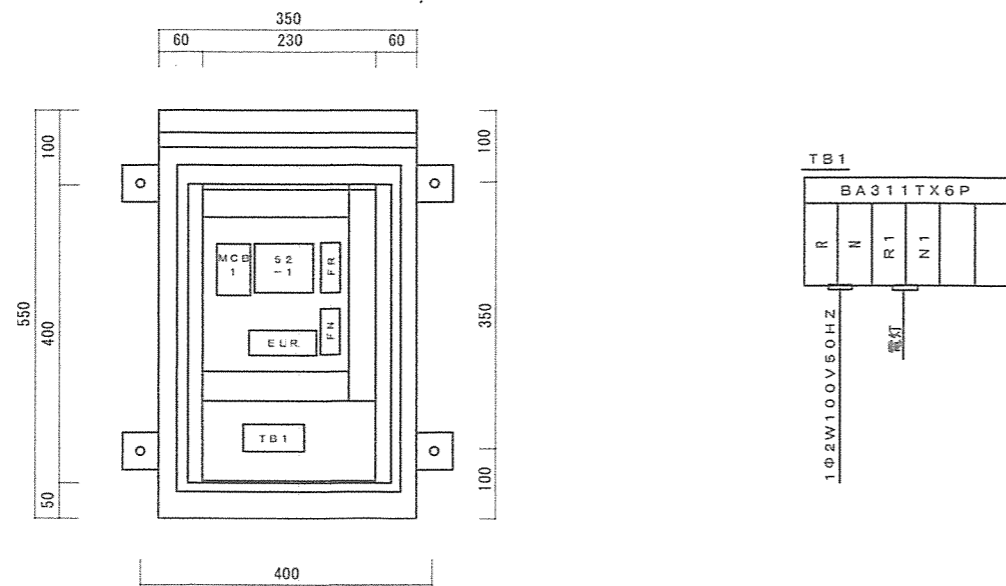
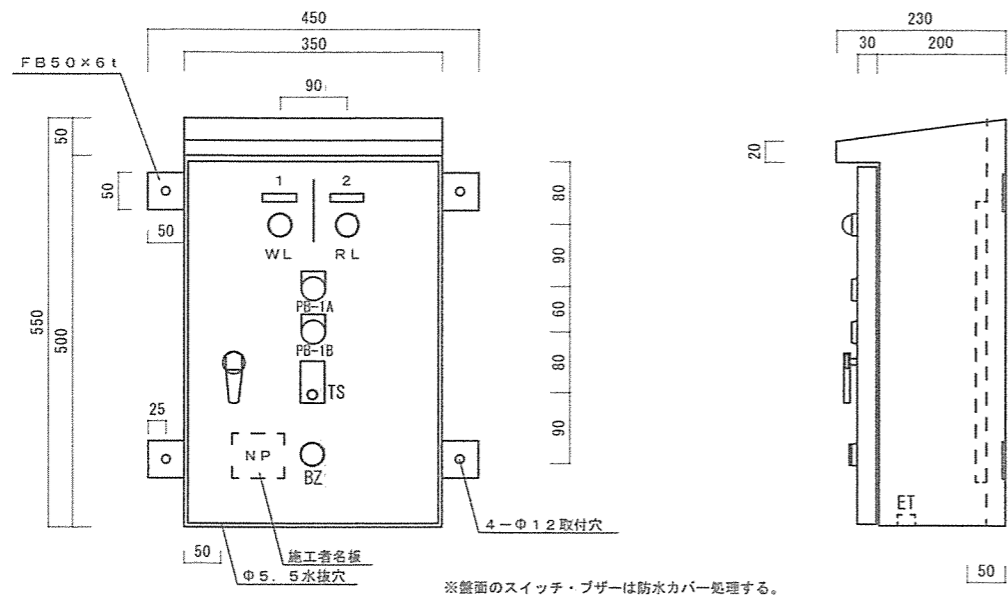
# 仕様書

1 件名：火薬庫用分電盤

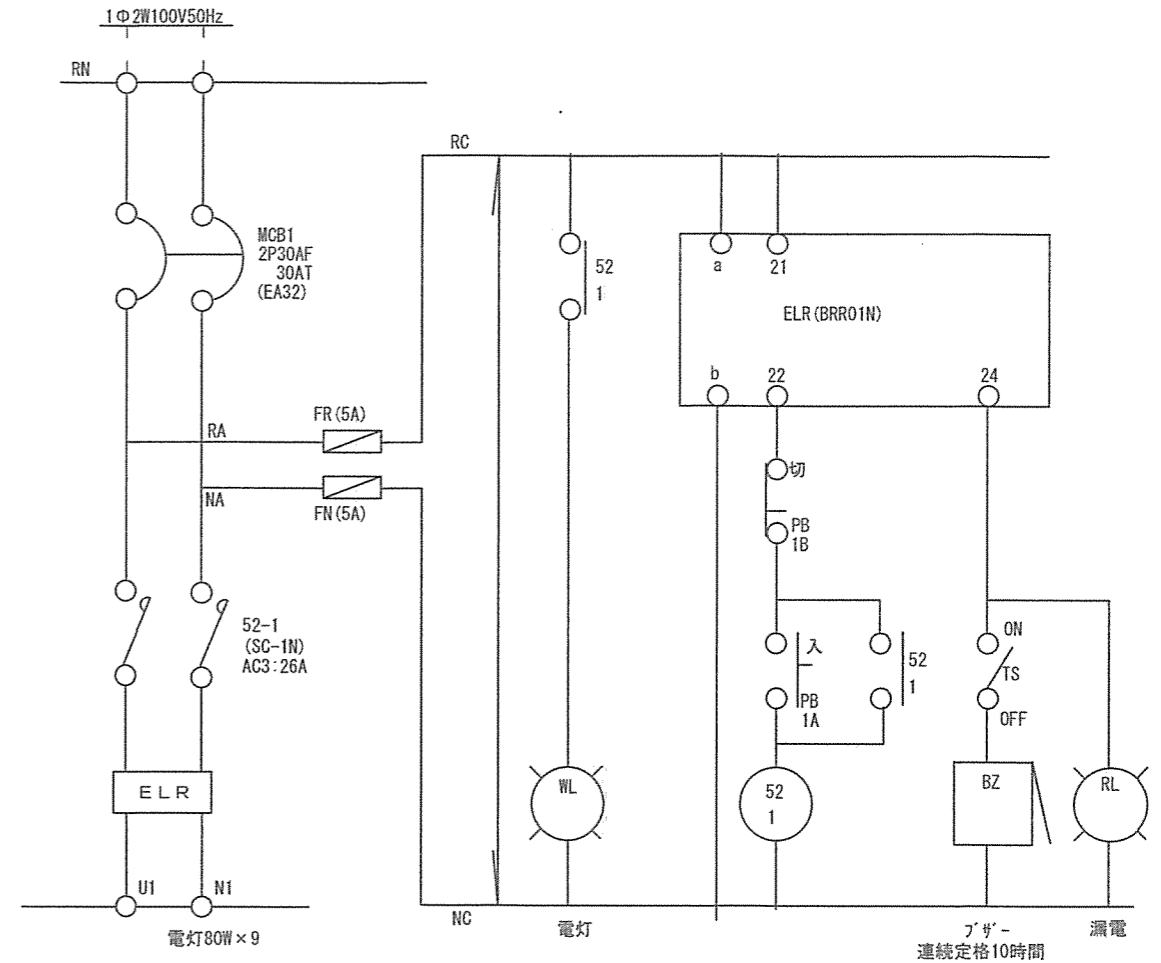
2 概要：屋外用防水型分電盤制作 6面

3 一般事項

- (1) 本仕様書は、安平駐屯地における「火薬庫用分電盤」について適用する。
- (2) 分電盤制作に関し、仕様書及び図面に明記されている以外は「公共建築工事標準仕様書（電気設備編）」によること。
- (3) 本仕様書の内容に相違又は、明記なきとき、あるいは疑いを生じたときにはすべて官側と協議すること。  
但し、契約金額及び工期の変更については行わないものとする。
- (4) 分電盤制作に先立ち、製作図を作成し官側の承認を受けたのち制作すること。
- (5) 分電盤制作後納品前にシーケンス試験、絶縁抵抗試験、耐電圧試験を実施し、試験成績表を提出すること。



外形図



単線結線図

仕様書番号 15

件名	火薬庫用分電盤				図面番号	全1葉の内1
図面種別	仕様書				縮尺	図示
支処長	総務科長	営繕班長	電気係長	企画管財係	設計・監督官	
	後藤	西村	岸井	原		加藤
陸上自衛隊安平弾薬支処総務科営繕班				作成年月日	令和5年7月9日	