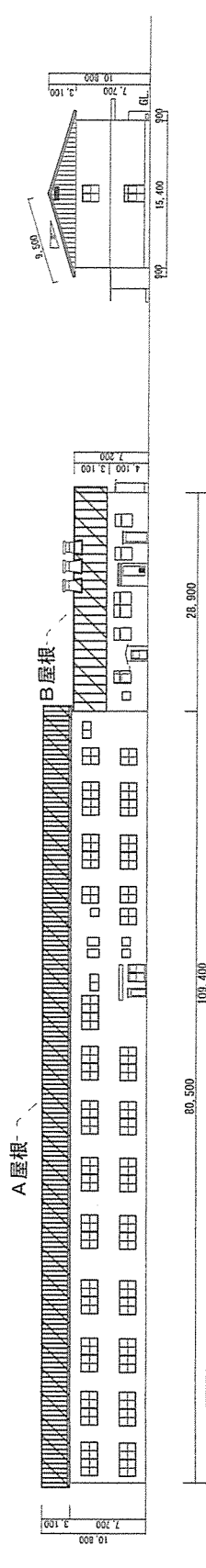
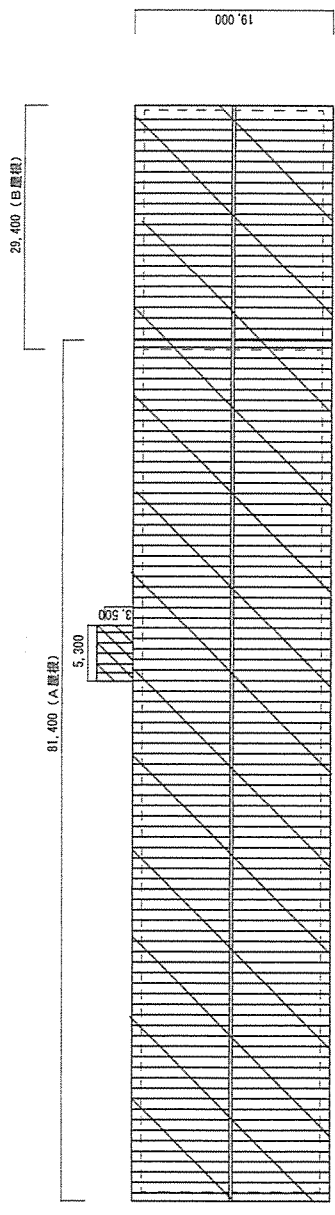


西側立面図 S=1:500

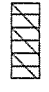


東側立面図 S=1:500

北側立面図 S=1:500

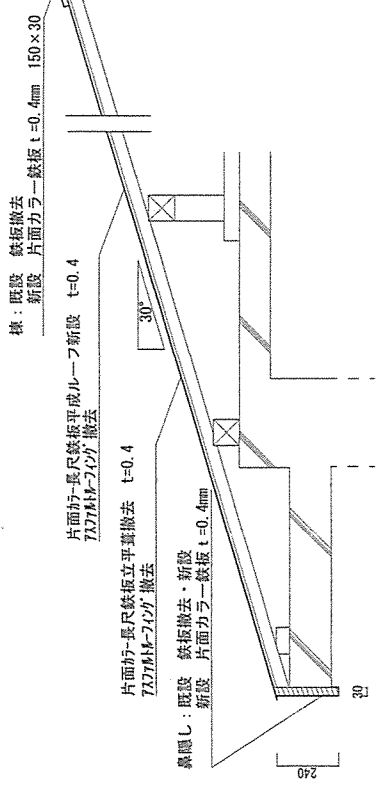


屋根伏図 S=1:500

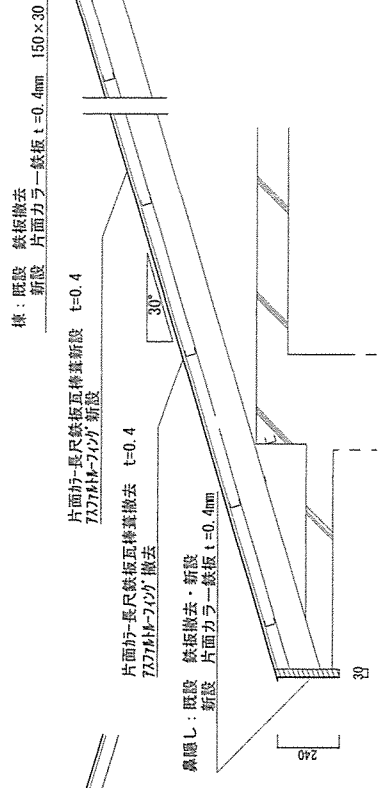
凡例：
 工事実施箇所

工事関係者以外不許複製

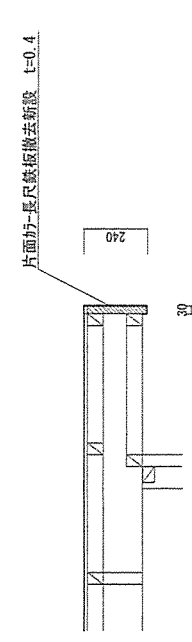
工事名称	#60 既存屋根補修工事	図面番号	全3葉の内2
図面名称	立面図・屋根伏図	縮尺	図示



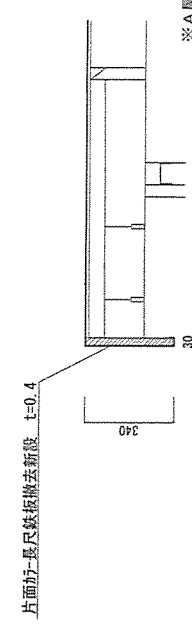
A 屋根軒先・棟部詳細図 S=1:20



B 屋根軒先・棟部詳細図 S=1:20

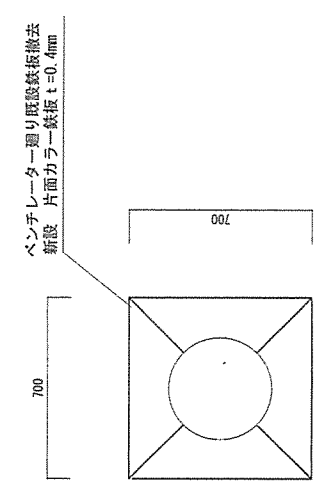


A 屋根破風部詳細図 S=1:20

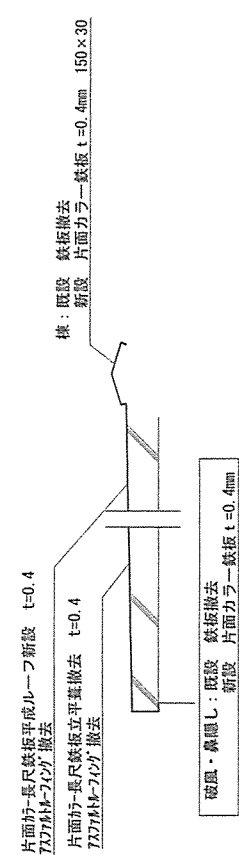


B 屋根破風部詳細図 S=1:20

※A 屋根既設壁とB 屋根の取合い部既設水切り撤去・新設



ベンチレーター廻り平面図 S=1:20



底部破風部詳細図 S=1:20

工事名称	#60 階舎屋根補修工事	図面全 3 葉
図面名	詳細図・平面図	番号 の内 3
図名		縮尺
		図示

工事関係者以外不許複製