

公 告

分任契約担当官
陸上自衛隊南恵庭駐屯地
第323会計隊南恵庭派遣隊長 川越 浩平

以下のとおり一般競争入札を実施するので、「入札及び契約心得」及び「契約条項」を承知のうえ参加されたい。

1 入札事項

契約実施計画番号	調 達 要 求 番 号	物 品 番 号	仕 様 書 番 号				
4LWK1M200550	4MMX1AK2013 0001		26				
品名 または 件名							
自動車訓練場道路縁石補修							
部品番号 または 規格							
仕様書のとおり							
使用器材名							
数 量	単 位	銘 柄	使 用 期 限 等	グ ル ー プ	指 定	検 査	包 装
1.00	ST				0	4	
納地または工事場所				引 渡 場 所			
陸上自衛隊南恵庭駐屯地				業務隊管理科 吉田技官 (内317)			
搬入場所				納 期 または 工 期			
				令和6年10月31日 (木)			

2 競争参加資格

次のいずれかであること
 全省庁統一資格の「役務の提供等」に係る等級がA、B、C、D等級であること
 ただし、細部は注意事項による。

3 契約条項を示す場所

陸上自衛隊南恵庭駐屯地 第323会計隊南恵庭派遣隊及び北部方面会計隊ホームページによる。細部は、第7項(2)の適用する契約条項等を確認すること。

4 説明会及び入札執行の日時場所

説明会日時場所：
 入札日時場所：令和6年6月11日 (火) 9時00分 南恵庭駐屯地 会計隊会議室

5 保証金

入札保証金：免除 契約保証金：免除

6 落札決定方式及び契約方式

落札決定方式：総品目総額 契約方式：一般競争

7 注意事項

(1) 競争に参加する者に必要な資格に関する事項

- ア 予算決算及び会計令第70条及び第71条の規定に該当しない者であること。
- イ 全省庁統一資格申請において、第2項「競争参加資格」の格付けを有する者で北海道地域に競争参加資格有する者。
- ウ 防衛省から取引停止の措置を受けている期間中の者でないこと。
- エ 別紙「装備品等及び役務の調達に係る指名停止等」に該当しない者であること。

(2) 適用する契約条項等

- 駐屯地用標準契約書
 - ア 契約条項
 - 役務請負契約条項
 - イ 特約条項
 - (ア) 談合等の不正行為に関する特約条項
 - (イ) 暴力団排除に関する特約条項

(3) 保証金等に関する事項

- ア 入札保証金：免除。(但し、落札者が「入札及び契約心得」に従って契約の締結手続きをしない場合には、落札金額の100分の5に相当する金額を違約金として徴収する。)
- イ 契約保証金：免除。(但し、契約者が契約を履行しない場合には、契約金額の100分の10以上の金額を違約金として徴収する。)

(4) 入札の無効

- ア 第2項及び第7項第1号で示す競争に参加する者に必要な資格がない者の行った入札
- イ 入札金額、入札者氏名が判別しがたい入札

- ウ 電報又はFAXによる入札
 - エ 入札開始時刻に遅れた者による入札
 - オ 入札者が実施した誓約に虚偽があった場合又は誓約に違反する事態が生じた場合
 - カ その他入札に関する条件に違反した入札
- (5) 契約書の作成
落札者は、落札決定後遅滞なく契約書を作成する。
- (6) 落札決定方式
総額が当隊所定の予定価格の制限の範囲内の最低入札者を落札者とする。なお、落札者となるべき最低入札者が2人以上ある場合は、抽選により落札者を決定する。
- (7) 郵便入札
郵便による入札を行う場合、封筒に「〇〇（入札件名）入札書在中」と明記し、資格審査結果通知書（写し）を別に同封のうえ書留郵便（簡易書留可）にて令和6年6月10日（月）17時00分までに陸上自衛隊南恵庭駐屯地第323会計隊南恵庭派遣隊へ必着とする。その際、下記入札担当者に到着の有無を確認すること。
- (8) その他
- ア 契約の成立時期については、契約書に双方が記名押印したときとする。
 - イ 落札決定に当たっては、入札書に記載された金額に当該金額の10パーセントに相当する額を加算した金額（当該金額に1円未満の端数があるときは、その端数金額を切り捨てるものとする。）をもって落札金額とするので、入札者は消費税に係る課税事業者であるか免税事業者であるかを問わず、見積もった契約金額の110分の100に相当する金額を入札書に記載すること。
 - ウ 入札に参加する者は、資格審査結果通知書（写し）を提出すること。
 - エ 新型コロナウイルス感染症拡大防止のため、郵便入札を推奨する。
 - オ 入札者は、次の文面を入札書の下部余白に記載するものとする。
「当社（私（個人の場合）、当団体（団体の場合））は、上記の入札に対して「入札及び契約心得」及び「標準契約書等」の契約条項を承諾のうえ、入札致します。また、「入札及び契約心得」に定める暴力団排除に関する誓約事項について誓約します。」
 - カ 代理人をもって入札に参加する場合は、委任状を提出すること。
 - キ 再度入札は直ちに実施する。但し、郵便による入札がある場合は官側が指定する日時において実施するものとする。
- (9) 担当部署
- ア 入札手続に関する事項
061-1411
北海道恵庭市恵南63番地
陸上自衛隊南恵庭駐屯地 第323会計隊南恵庭派遣隊 担当：菅原
TEL 0123-32-3101（内線352）
FAX 0123-33-1488（直通）
 - イ 仕様書に関する事項
陸上自衛隊南恵庭駐屯地 業務隊管理科 担当：吉田
TEL 0123-32-3101（内線317）
- (10) 公告掲示場所及び期間
- ア 掲示場所：陸上自衛隊南恵庭駐屯地 第323会計隊南恵庭派遣隊
陸上自衛隊北千歳駐屯地 第323会計隊
陸上自衛隊北恵庭駐屯地 第323会計隊北恵庭派遣隊
陸上自衛隊東千歳駐屯地 第324会計隊
北部方面会計隊ホームページ
<http://www.mod.go.jp/gsdf/nae/fin/index.html>
 - イ 掲示期間：令和6年5月22日（水）～令和6年6月11日（火）

自動車訓練場道路縁石補修

図名	表紙					仕様書 番号	26	図番	1/3
業務隊長	管理科長	営繕班長	施設管理専門官	管財主任					工事企画係長
了	了	了	了	了					吉田
南恵庭駐屯地業務隊管理科				令和6年5月20日		作成者	赤坂拓真		

仕 様 書

I. 件 名 : 自動車訓練場道路縁石補修

II. 場 所 : 恵庭市恵南63番地 陸上自衛隊南恵庭駐屯地

III. 概 要 : 道路縁石補修 一式

章	項 目	事 項										
1	(1) 総 則	本仕様書は、陸上自衛隊南恵庭駐屯地において実施する「自動車訓練場道路縁石補修」において必要な項目を制定する。										
一 般 共 通 事 項	(2) 補 修	本補修は、本仕様書に基づき施工し、特記のない事項については防衛省整備計画局監修「土木工事共通仕様書」によるほか、関係規則等により入念に実施する。										
	(3) 疑 義	仕様書及び図面との内容に相違ある場合や明示ない場合又は疑いを生じた場合には、すべて監督官と協議する。										
	(4) 軽微な変更	実施に際し現場の収まり、取り合わせ等の為に位置又は工法を多少変え、それによる数量を幾分増減する等軽微な変更をする場合は、請求金額及び工期について変更はしない。										
	(5) 材 料	本補修の材料仕様は、本特記事項による他、共通仕様書の定めるところに従うものとし、これらに定めのない事項については監督官と協議する。 本補修に使用する材料は、材料表に示すJIS又は同等以上の品質・規格を有するものとし、JIS以外のものはJISと同等以上であることの証明書等を請負業者の負担において提出する。 請負者は、本補修の特性、必要とされる強度、耐久性、機能の確保、コスト等に留意しつつ、環境物品等の調達を推進し、それにより材料を変更する場合は、監督官と協議する。										
	(6) 材料検査	本補修に使用する材料は、監督官の検査を受け、合格したものを使用する。										
	(7) 現場管理	(1) 本補修には、現場代理人を常駐させ労務者の監督及び補修の調整を密にする。 (2) 現場は、常に諸材料の整理整頓、その他清掃を行い、火災等の事故防止に努める。 (3) 出入口及び危険性のある場所には、危険表示などの処置を行う。 (4) 現場及び許可された場所以外への無断立ち入り等は厳禁とする。 (5) その他部隊側の諸規則、指示に従い延滞なく行う。 (6) 必要以上の箇所に損傷を与えてはならない。損傷を与えた場合は請負業者の責任において原型に復する。										
	(8) 安全管理	労働安全規則の定めるところにより、十分な安全管理対策を行い災害の未然防止を図ること。										
	(9) 写 真	<table border="1" style="width: 100%; border-collapse: collapse; margin-bottom: 5px;"> <thead> <tr> <th style="width: 15%;">分 類</th> <th style="width: 20%;">規 格</th> <th style="width: 20%;">焼付部数</th> <th style="width: 45%;">備 考</th> </tr> </thead> <tbody> <tr> <td>着手前</td> <td rowspan="3" style="text-align: center;">サ-ビス判 (カ-)</td> <td rowspan="3" style="text-align: center;">各1部 (アルバム等張付け)</td> <td rowspan="3" style="text-align: center;">デジタルカメラの場合は、200万画素以上とする。</td> </tr> <tr> <td>作業中</td> </tr> <tr> <td>完了時</td> </tr> </tbody> </table> (社)公共建築協会「工事写真の撮り方(改訂第2版)」を参考に整理する。	分 類	規 格	焼付部数	備 考	着手前	サ-ビス判 (カ-)	各1部 (アルバム等張付け)	デジタルカメラの場合は、200万画素以上とする。	作業中	完了時
	分 類	規 格	焼付部数	備 考								
	着手前	サ-ビス判 (カ-)	各1部 (アルバム等張付け)	デジタルカメラの場合は、200万画素以上とする。								
	作業中											
	完了時											
	(10) 提出書類	着手に先立ち、実施工程表を作成し監督官の承認を受ける。提出書類は監督官の指示に従い提出する。 情報漏洩防止について責任をもって徹底するものとする。このため、関係書類・図面等の作成等を行うパソコン・電子記憶媒体の管理を適正に行い、ファイル交換ソフトをインストールしていないものを使用する。										
	(11) 後片付け	完了に関しては、現場の後片付け清掃などを行う。										
	(12) 電気・水道	電気・水道は、請負業者の負担において準備する。										
(13) 発 生 材	(1) 金属類は監督官の指定する場所に集積し、発生材調書を作成、監督官へ提出する。 (2) 産業廃棄物は確実に関係法令等に基づき適切に処分する。											
(14) 保証期間	完成後、補修範囲における瑕疵期間は1年間とし、本補修で使用した部品等については、メーカーの保証による。											
(15) 検 査	本補修終了後、仕様書及び図面などに基づき、請負業者・監督官が立会いの上、検査官が指定した日時に行う。											

章	項 目	事 項
2	(1) 材 料	(1) 路盤に使用する骨材はJIS A5001(道路用砕石)によるものとする。 (2) 再生アスファルト混合物は密粒度アスファルト混合物13Fとする。 (3) 瀝青材料はJIS K2208(カチオン乳剤)とし、PK-3とする。 (4) 縁石はセメントコンクリート製品とする。 (5) 縁石塗装に使用する塗料はJIS K5665(路面標示用塗料)種別は1種Aとし、色は黄色とする。
	(2) 補 修	(1) 路盤工及びアスファルト舗装については、日本道路協会で定める基準類による。 (2) 凍上抑制層については、既存のままとする。路盤材を撤去した際に欠損した凍上抑制層については、火山灰又は砂で復旧し基準高を確保する。 (3) 基準高は既設アスファルト舗装面±0とする。 (4) 本補修については自動車訓練場が使用されていない時間帯に実施するものとし、細部日程については、監督官との調整による。

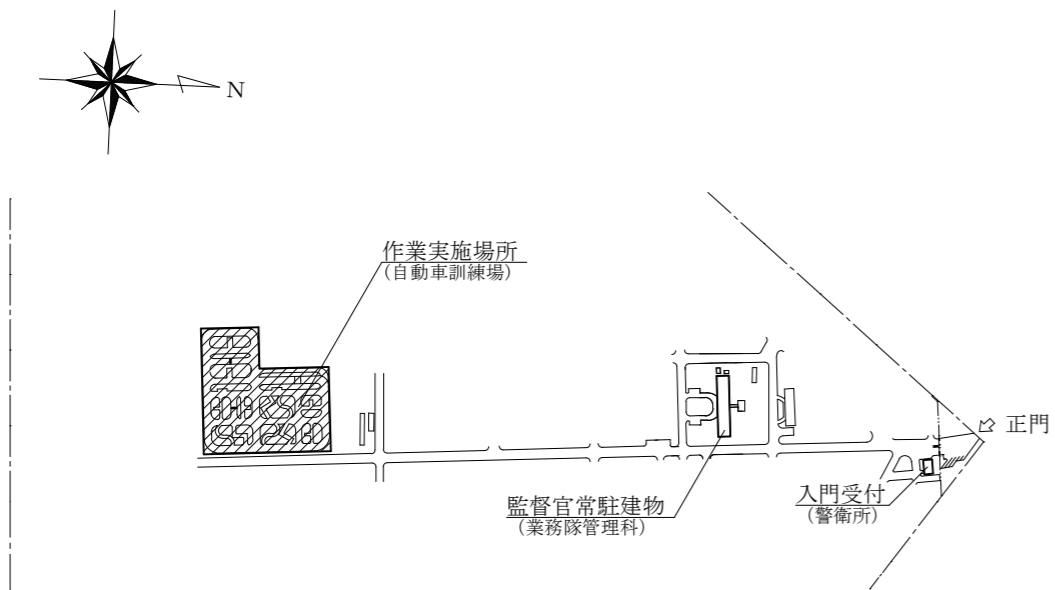
案内図 S=1/X



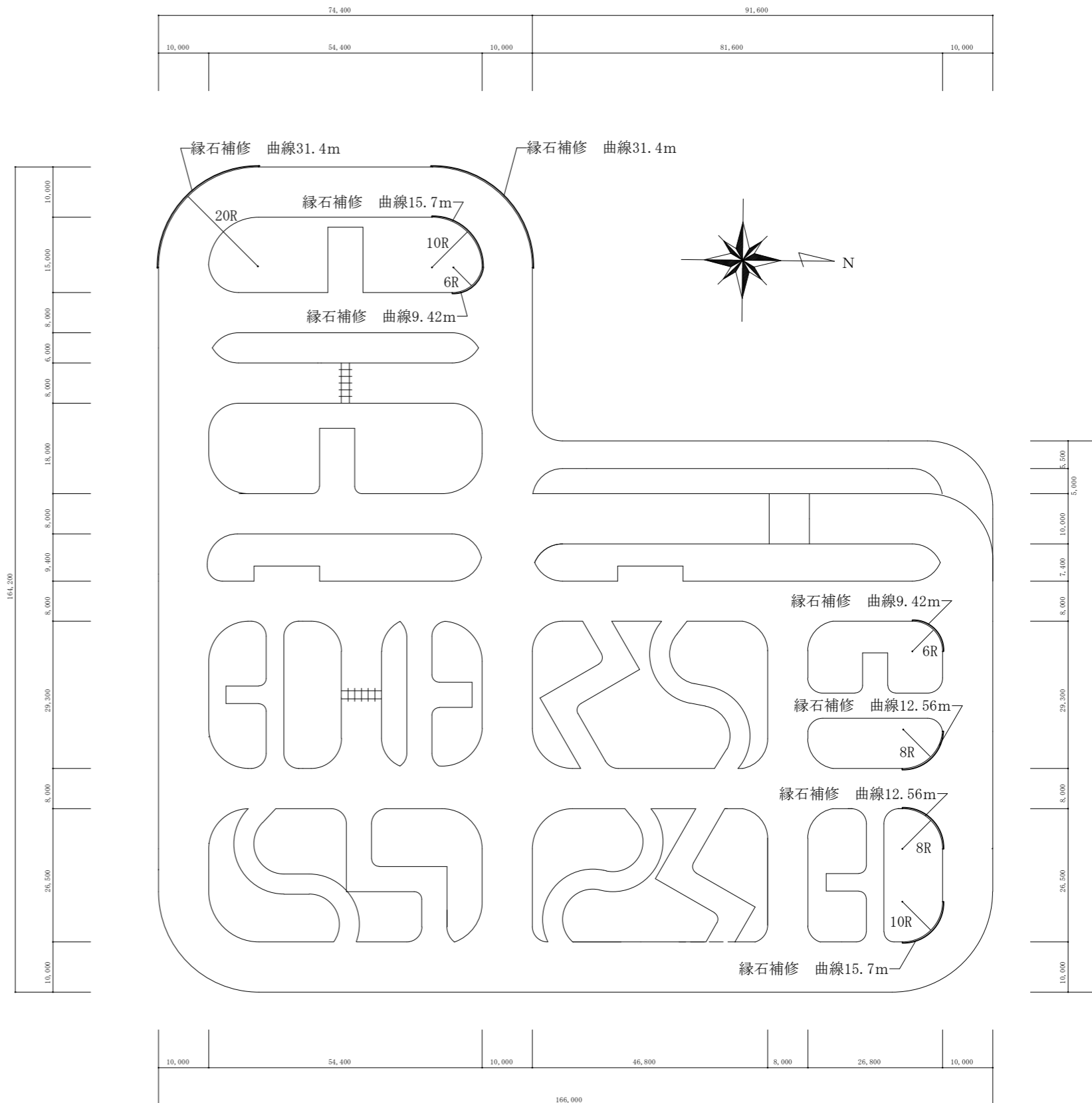
関係者以外不許複製

件 名	自動車訓練場道路縁石補修	図 番	2 / 3
図 名	仕様書	縮 尺	—
南恵庭駐屯地業務隊管理科		令和6年5月20日	作成者 赤坂拓真

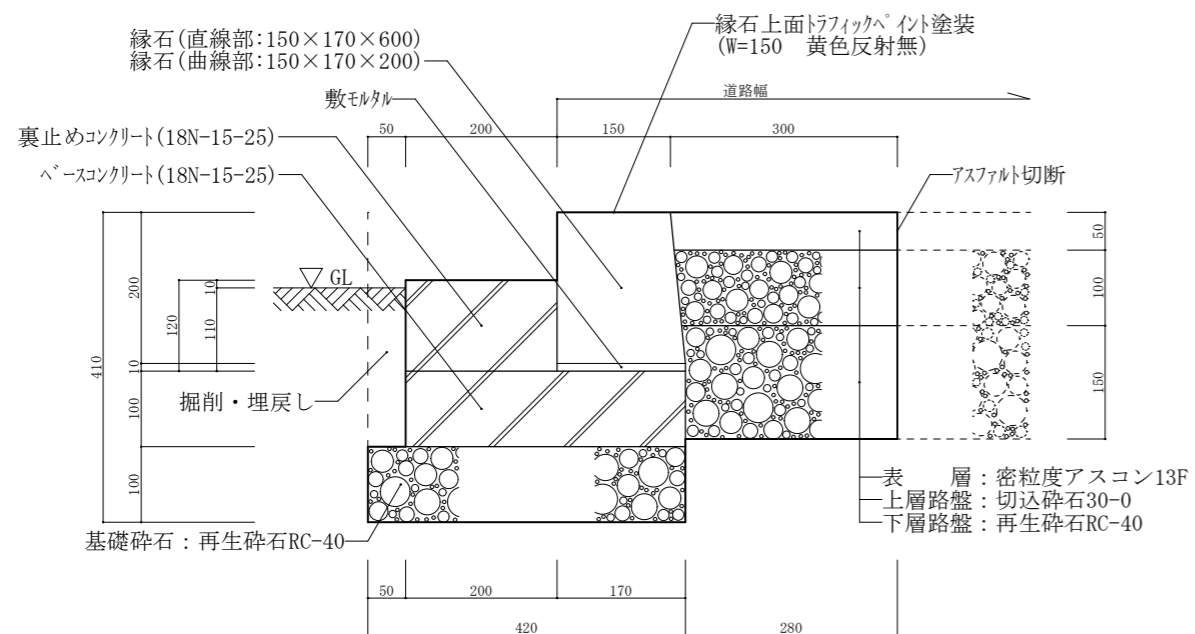
配置図 S=1/X



自動車訓練場道路平面図 S=1/1,000



緑石補修断面標準詳細図 S=1/10



撤去・敷設範囲

件名	自動車訓練場道路緑石補修	図番	3/3
図名	配置図・平面図・断面詳細図	縮尺	—
南恵庭駐屯地業務隊管理科	令和6年5月20日	作成者	赤坂拓真

関係者以外不許複製

装備品等及び役務の調達に係わる指名停止等

- 1 大臣官房衛生監、防衛政策局長、防衛装備庁長官又は陸上幕僚長から「装備品等及び役務の調達に係る指名停止措置等の要領」に基づく指名停止の措置を受けている期間中の者でないこと。
- 2 前号により現に指名停止を受けている者と資本関係又は人的関係のある者であって、当該者と同種の物品の売買又は製造若しくは役務請負について防衛省と契約を行おうとする者でないこと。
- 3 原則、現に指名停止を受けている者の下請負については認めない。ただし、真にやむを得ない事由を該当する省指名停止権者が認めた場合には、この限りでない。
- 4 第2号の「資本関係又は人的関係にある」場合とは、次に定める基準のいずれかに該当する場合をいう。
 - (1) 資本関係がある場合
次のア又はイに該当する二者の場合。ただし、アについては子会社（会社法（平成17年法律第86号）第2条第3号及び会社法施行規則（平成18年法務省令第12号）第3条の規定による子会社をいう。以下同じ。）又は、イについて子会社の一方が会社更正法（昭和27年法律第172号）第2条第7項に規定する更正会社（以下「更正会社」という。）又は民事再生法（平成11年法律第225号）第2条第4号に規定する再生手続（以下「再生手続」という。）が存続中の会社である場合を除く。
ア 親会社（会社法第2条4号及び会社法施行規則第3条の規定による親会社をいう。以下同じ。）と子会社の関係にある場合。
イ 親会社を同じくする子会社同士の関係にある場合。
 - (2) 人的関係がある場合
次のア又はイに該当する二者の場合。ただし、アについては、更正会社又は再生手続存続中の会社である場合は除く。
ア 一方の会社の役員（常勤又は非常勤の取締役、会計参与、監査役、執行役、理事、監事その他これらに準ずる者をいい、社外役員を除く。以下の号において同じ。）が、他方の会社の役員を現に兼ねている場合。
イ 一方の会社の役員が、他方の会社の会社更正法第67条第1項又は民事再生法第64条第2項の規定により選任された管財人を現に兼ねている場合。
ウ (1)及び(2)に掲げる場合のほか、資本構成又は人的構成において関連性のある一方の会社による落札が他方の会社に係る指名停止等の措置の効果を事実上減殺するなど(1)又は(2)に掲げる場合と同視し得る資本関係又は人的関係があると認められる場合。

令和6年5月22日

市場価格調査

分任契約担当官
陸上自衛隊南恵庭駐屯地
第323会計隊南恵庭派遣隊長 川越 浩平

1 下記の内容について、市場価格の調査にご協力をお願いします。

番号	品名	規格	単位	数量	金額 (税抜き)
1	自動車訓練場道路 縁石補修	仕様書のとおり	ST	1	
2	※内訳	コース内縁石布設替等	式	1	
3		諸経費	式	1	

2 提出希望日：令和6年6月6日(木) 12時00分まで
※本紙又は御社の様式にてFAXでの回答をお願い致します。
単価は、税抜き単価を記入してください。

3 提出(連絡)場所：〒061-1411
北海道恵庭市恵南63
陸上自衛隊南恵庭駐屯地 第323会計隊南恵庭派遣隊 契約班
TEL 0123-32-3101 (内線352)
FAX 0123-33-1488 (直通)
担当：菅原

4 業者名

住所

会社名

代表者名

担当者名：

連絡先：