

公 告

分任契約担当官
陸上自衛隊丘珠駐屯地
第325会計隊丘珠派遣隊長 高梨 暢名

以下のとおり一般競争入札を実施するので、「入札及び契約心得」及び「契約条項」を承知のうえ参加されたい。

1 入札事項

契約実施計画番号		調 達 要 求 番 号		物 品 番 号		仕 様 書 番 号	
4LY01NY00190		4MR81AY5709 0001				6-3	
品名 または 件名							
無停電電源装置 (UPS本体)							
部品番号 または 規格							
仕様書のとおり							
使 用 器 材 名							
数 量	単 位	銘 柄	使 用 期 限 等	グ ル ー プ	指 定	検 査	包 装
1.00	ST				0		
納地または工事場所				引 渡 場 所			
陸上自衛隊丘珠駐屯地				#18通信局舎			
搬入場所				納 期 ま た は 工 期			
業務隊管理科飛管班 中沖技官366				令和7年3月31日 (月)			

2 競争参加資格

次のいずれかであること
 全省庁統一資格の「物品の販売」に係る等級がA、B、C、D等級であること
 ただし、細部は注意事項による。

3 契約条項を示す場所

陸上自衛隊丘珠駐屯地 第325会計隊丘珠派遣隊契約班及び北部方面会計隊ホームページによる。細部は、第7項(2)の適用する契約条項を確認すること

4 説明会及び入札執行の日時場所

説明会日時場所：
 入札日時場所：令和6年6月17日 (月) 11時00分 第325会計隊丘珠派遣隊事務室

5 保証金

入札保証金：免除 契約保証金：免除

6 落札決定方式及び契約方式

落札決定方式：総品目総額 契約方式：一般競争

7 注意事項

(1) 競争に参加する者に必要な資格に関する事項

- ア 予算決算及び会計令第70条及び第71条の規定に該当しない者であること。
- イ 令和4年・令和5年・令和6年度の防衛省競争参加資格(全省庁統一資格)において「物品の販売」で北海道地域の資格を有する者であって、次のいずれかを満たす者であること。(防衛省競争参加資格(全省庁統一資格)を新規に申請中の場合は、申請中の旨を入札時に証明できる者であること。)
- ウ 「入札及び契約心得」を厳守している者。
- エ 契約担当官等から指名停止の措置を受けている期間中の者でないこと。
- オ 下記の「装備品等及び役務の調達に係わる指名停止等」に該当しない者であること。

(2) 適用する契約条項等

駐屯地用標準契約書

- ア 契約条項
- 物品売買契約条項
- イ 特約条項
- (7) 談合等の不正行為に関する特約条項
- (4) 暴力団排除に関する特約条項

(3) 保証金等に関する事項

- ア 入札保証金は免除とするが、落札者が「入札及び契約心得」に従って契約の締結手続きをしない場合には、落札者が契約締結に応じないものとみなし、落札金額の100分の5に相当する金額を違約金として徴収する。
- イ 契約保証金は免除とするが、契約者が契約を履行しない場合は、契約金額の100分の10以上の金額を違約金として徴収する。

- (4) 入札の無効
- ア 第2項及び第7項(1)で示した競争に参加する者に必要な資格のない者のした入札
 - イ 入札に関する条項に違反した入札
 - ウ 入札金額、入札者の氏名及び押印された印影が判別し難い入札
 - エ 入札に遅刻又は途中退席した者の入札
 - オ 誓約した「暴力団排除に関する誓約事項」に虚偽があった場合又は誓約に反する事態が生じた場合
 - カ 入札書下部余白に「当社(私・個人の場合)、当団体(団体の場合)は、上記の公告に対して「入札及び契約心得」及び「標準契約書等」の契約条項を承諾のうえ入札致します。また、「入札及び契約心得」に定める暴力団排除に関する事項について誓約します。」と記載すること
- (5) 契約書作成の要否
契約書を作成する。
- (6) 落札決定方式
- ア 当隊所定の予定価格の制限の範囲内で最低の価格をもって入札した者を落札者とする。ただし、当該応札価格が予算決算及び会計令(昭和24年勅令第165号)第85条の規定により契約内容に適合した履行がなされないおそれがあると認められる場合の基準を下回った場合は、落札を保留し、必要な調査のうえ決定する。この場合、すべての応札者は官側が行う調査に協力するものとする。
 - イ 落札者となるべき最低入札者が2人以上ある場合は、くじ引きにより落札者を決定する。
- (7) その他
- ア 契約の成立時期は、契約書に双方が記名押印したときとする。
 - イ 落札決定に当たっては、入札書に記載された金額に当該金額の10%に相当する額を加算した金額(当該金額に1円未満の端数があるときは、その端数金額を切り捨てるものとする。)をもって落札価格とするので、入札者は、消費税にかかる課税業者であるか免税事業者であるかを問わず、見積もった金額の110分の100に相当する金額を入札書に記載すること。
 - ウ 入札に参加する者は資格審査結果通知書(写)を提出すること。
 - エ 代理人をもって入札に参加する場合は、委任状を提出すること。
 - オ 電報、電話及びFAXによる入札は認めない。
 - カ 郵便による入札を行う場合、第325会計隊丘珠派遣隊(担当:太田)に入札書送付の旨を必ず電話連絡し、2重の封筒それぞれに「入札書(入札件名を記入)」在中」と明記し封印するとともに、内封筒に入札書を入れ、内封筒以外に第2項(2)同様の資格審査結果通知書(写)を同封し、入札実施の前日までに次項に示す入札に関する事項の担当へ必着させるものとする。この際、令和6年6月14日(金)1100までに到着するように配達記録の残る方法で送付すること。(メール便可)
 - キ 郵便入札がある場合の再度入札に関しては、速やかに応札業者に対して再度入札執行日時を通知し、後日実施する。
 - ク 本入札実施にあたり、市場価格調査を実施しております。入札参加希望業者は上記電話連絡を実施するとともに、FAXにて市場調査価格表の提出を令和6年6月11日1700までに送付すること。
 - ケ 新型コロナウイルス感染症対策防止の観点から郵便入札を推奨しております。もし入札当日参加される場合は、事前にご連絡をお願いいたします。
 - コ 入札に関する事項の問合せ先
陸上自衛隊丘珠駐屯地 第325会計隊丘珠派遣隊 契約班(担当:太田)
TEL 011-781-8321 (内347)
FAX 011-781-0504 (直通)
- (8) 公告掲示場所及び期間
- ア 掲示場所:陸上自衛隊丘珠駐屯地第325会計隊丘珠派遣隊
北部方面会計隊ホームページ <http://www.mod.go.jp/gsdf/nac/fin/index.html>
 - イ 掲示期間:令和6年5月21日~令和6年6月17日

装備品等及び役務の調達に係わる指名停止等

- 1 大臣官房衛生監、防衛政策局長、防衛装備庁長官又は陸上幕僚長から「装備品等及び役務の調達に係る指名停止措置等の要領」に基づく指名停止の措置を受けている期間中の者でないこと。
- 2 前号により、現に指名停止を受けている者と資本関係又は人的関係のある者であつて、当該者と同種の物品の売買又は製造若しくは役務請負について防衛省と契約を行おうとする者でないこと。
- 3 原則、現に指名停止を受けている者の下請負については認めない。ただし、真にやむを得ない事由を該当する省指名停止権者が認めた場合には、この限りでない。
- 4 第2号の「資本関係又は人的関係にある」場合とは、次に定める基準のいずれかに該当する場合をいう。
 - (1) 資本関係がある場合
 - 次のア又はイに該当する二者の場合。ただし、アについては子会社(会社法(平成17年法律第86号)第2条第3号及び会社法施行規則(平成18年法務省令第12号)第3条の規定による子会社をいう。以下同じ。)又は、イについて子会社的一方が会社更正法(昭和27年法律第172号)第2条第7項に規定する更正会社(以下「更正会社」という。)又は民事再生法(平成11年法律第225号)第2条第4号に規定する再生手続(以下「再生手続」という。)が存続中の会社である場合を除く。
 - ア 親会社(会社法第2条4号及び会社法施行規則第3条の規定による親会社をいう。以下同じ。)と子会社の関係にある場合
 - イ 親会社を同じくする子会社同士の関係にある場合
 - (2) 人的関係がある場合

次のア又はイに該当する二者の場合。ただし、アについては、更正会社又は再生手続存続中の会社である場合は除く。

ア 一方の会社の役員（常勤又は非常勤の取締役、会計参与、監査役、執行役、理事、監事その他これらに準ずる者を行い、社外役員を除く。以下の号において同じ。）が、他方の会社の役員を現に兼ねている場合

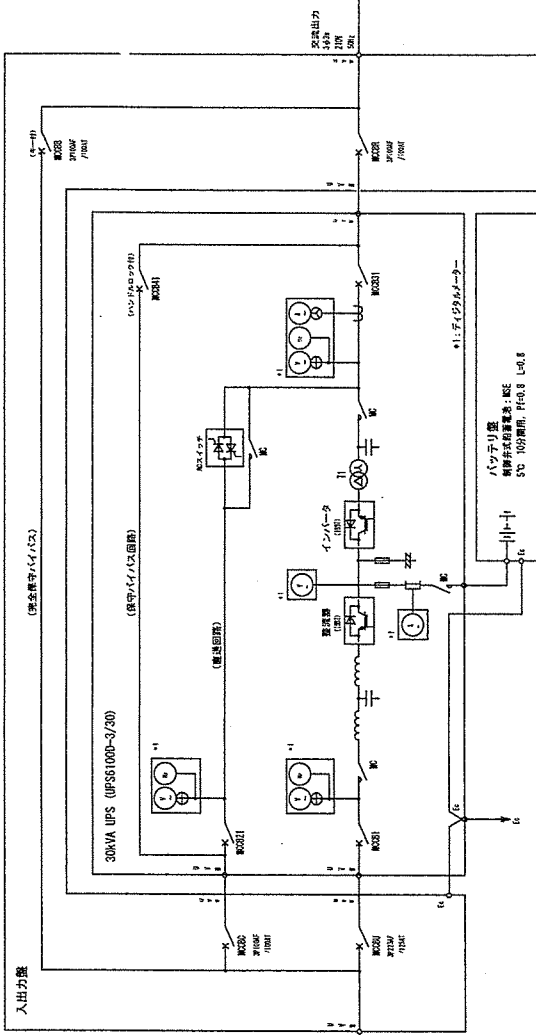
イ 一方の会社の役員が、他方の会社の会社更正法第67条第1項又は民事再生法第64条第2項の規定により選任された管財人を現に兼ねている場合

ウ (1)及び(2)に掲げる場合のほか、資本構成又は人的構成において関連性のある一方の会社による落札が他方の会社に係る指名停止等の措置の効果を事実上減殺するなど(1)又は(2)に掲げる場合と同視し得る資本関係又は人的関係があると認められる場合

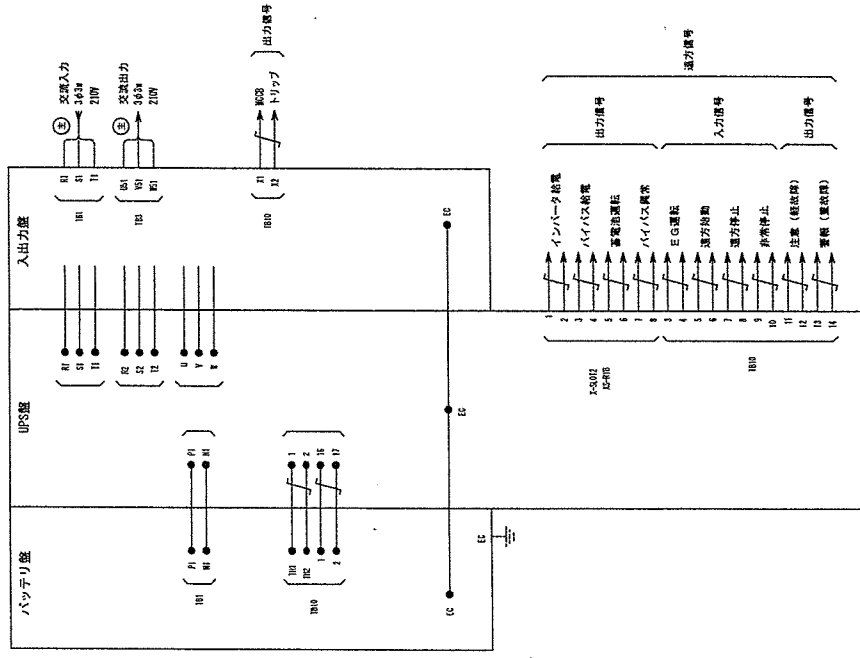
調達要求番号 : 4MR81AY5709

仕 様 書		仕様書番号	6-3
品 名	無停電電源装置 (UPS 本体)	作成月日	令和6年5月15日
		作成部隊	丘珠駐屯地業務隊管理科
		担当電話	中沖技官 内線366
<p>1 適用範囲 本仕様書は、陸上自衛隊丘珠駐屯地において調達する「無停電電源装置 (UPS 本体)」について規定する。</p> <p>2 機器仕様</p> <p>(1) 規 格 : 富士電機 UPS600FX-T3/30</p> <p>(2) 数 量 : 1式</p> <p>(3) 方 式</p> <p>ア 型 式 : トランジスタ式静止形 (1GBT式)</p> <p>イ 回路構成 : AC-DC-AC変換</p> <p>ウ 使用定格 : 連続</p> <p>エ 整流方式 : PWM整流方式 (充電器兼用形)</p> <p>オ インバータ方式 : PWM方式</p> <p>カ 冷却方式 : 強制風冷</p> <p>キ システム構成 : 単機運転・商用無瞬断バックアップ方式</p> <p>(4) UPS入力</p> <p>ア 電 圧 : 210V±10%</p> <p>イ 周 波 数 : 50/60Hz±5Hz</p> <p>ウ 相 数 : 3相3線</p> <p>(5) バイパス入力</p> <p>ア 電 圧 : 210V±10%</p> <p>イ 周 波 数 : 50/60Hz±5Hz</p> <p>ウ 相 数 : 3相3線</p> <p>(6) UPS出力</p> <p>ア 容 量 : 30kVA</p> <p>イ 定格電圧 : 210V (電圧精度 平衡負荷時 定格電圧±1%)</p> <p>ウ 定格周波数 : 50/60Hz (周波数精度 定格周波数±0.01Hz以内 (内部同期時))</p> <p>エ 相 数 : 3相3線</p> <p>オ 電圧波形歪み率 : 2%以下 (100%線形負荷時) 5%以下 (100%非線形負荷時)</p> <p>カ 負荷力率 : 定格0.9(遅れ)</p> <p>キ 過渡電圧変動 : -</p> <p>条 件 (ア) 負荷急変0% ⇔ 100% : ±5%以内 (イ) 商用電源停電 ⇔ 復電 : ±2%以内 (ウ) UPS←直送切換時 : ±5%以内 またはUPS→直送切換時は、直送電源の特性による。 ただし、(ア)から(ウ)は重複しないものとする。</p> <p>ク 電圧不平衡時 : ±1.0%以内</p> <p>ケ 過負荷耐量 : 125%10分間、150%1分間</p> <p>(7) 単線結線図、盤間ケーブル接続図、機器外形図は別図による。</p>			

単線結線図



盤間ケーブル接続図



1. ①は主回路線を示します。
2. 破線は工事配線とします。
3. 入、出力定額電圧、周波数は図面目録に記載します。

概略外形図

