

入札公告（建設工事）

次のとおり一般競争入札（政府調達協定対象外）に付します。

分任契約担当官
陸上自衛隊旭川駐屯地
第343会計隊長 福島 将臣

1 工事概要

- (1) 工事名 **駐屯地構内汚水柵改修工事**
- (2) 工事場所 **陸上自衛隊旭川駐屯地**
- (3) 工事内容 仕様書のとおり
- (4) 工期 **令和6年10月31日（木）まで**
- (5) 本工事は、工事費内訳明細書の提出を義務付ける工事である。

2 競争参加資格

- (1) 予算決算及び会計令（昭和22年勅令第165号。以下「予決令」という。）第70条及び第71条の規定に該当しない者であること。
- (2) 防衛省における令和5・6年度一般競争参加資格（以下「防衛省競争参加資格」という。）のうち、「**建築一式**」及び「**管工事**」で級別の格付を受け、北海道防衛局に競争参加を希望していること（会社更生法（平成14年法律第154号）に基づき更生手続開始の申立てがなされている者又は民事再生法（平成11年法律第225号）に基づき再生手続開始の申立てがなされている者については、手続開始の決定後、再度級別の格付を受けていること。）
- (3) 会社更生法に基づき更生手続開始の申立てがなされている者又は民事再生法に基づき再生手続開始の申立てがなされている者（(2)の再度級別の格付を受けた者を除く。）でないこと。
- (4) 防衛省競争参加資格の「**建築一式**」**D等級以上**及び「**管工事**」**C等級以上**であること。
- (5) 平成20年度以降入札公告日までに、元請けとして完成・引渡しを完了した工事のうち、**建築工事**、**管工事**を施工した実績を有すること（建設共同企業体の構成員としての実績は、出資比率が20%以上のものに限る。）なお、当該実績が平成13年12月25日以降に完成した防衛省発注機関の発注した工事に係るものにあつては、施工成績評定通知書又は工事成績評定通知書の評定点合計（以下「評定点合計」という。）が65点未満のものを除く。
また、実績が工事成績相互利用登録機関が発注した工事で工事成績評定相互利用対象工事に該当するものである場合は、工事成績の評定点が65点未満のものを除くこと。
- (6) (5)の施工実績が防衛省発注機関の発注した工事（平成13年12月25日以降に完成した工事で65点以上）又は提出する工程表の工程管理に対する技術的所見が適切である者
- (7) 次の基準を全て満たす監理技術者又は主任技術者（以下「監理技術者等」という。）

を当該工事に配置できること。

ア 建築工事に係る監理技術者等となりうる資格又はこれと同等以上の資格を有する者である。

イ 平成20年度以降入札公告日までに、(5)に掲げる工事の経験を有する者である。

なお、当該経験が平成13年12月25日以降に完成した防衛省発注機関の発注した工事に係るものにあつては、評定点合計が65点未満のものを除く。また、経験が工事成績相互利用登録機関が発注した工事で工事成績評定相互利用対象工事に該当するものである場合は、工事成績の評定点が65点未満のものを除く。

ウ 監理技術者にあつては、監理技術者資格証及び監理技術者講習修了証を有する者である。

- (8) 一般競争参加資格確認申請書及び競争参加資格確認資料の提出期限の日から開札の時点までの期間に、北海道防衛局長から、工事請負契約等に係る指名停止等の措置要領について（防整施（事）第150号。28. 3. 31）に基づく指名停止を受けていないこと。
- (9) 上記1に示した工事に係る設計業務等の受注者（受注者が共同体である場合においては、当該共同体の各構成員をいう。以下同じ。）又は当該受注者と資本若しくは人事面において関連がある建設業者でないこと。
- (10) 入札に参加しようとする者の間に資本関係又は人的関係がないこと（資本関係又は人的関係がある者のすべてが共同企業体の代表者以外の構成員である場合を除く。）
- (11) 北海道内に建設業法等の許可に基づく本店、支店又は営業所が所在すること。
- (12) 都道府県警察から暴力団関係業者として防衛省が発注する工事等から排除するよう要請があり、当該状態が継続している有資格業者でないこと。
- (13) 情報保全に係る履行体制について、適切な体制を有すると確認できる者

3 入札手続等

(1) 担当部局

〒070-8630 北海道旭川市春光町国有無番地
陸上自衛隊旭川駐屯地 第343会計隊契約班（担当：宮田）
TEL 0166-51-6111（内線3348）
FAX 0166-51-6040

(2) 入札説明書の交付期間等

ア 交付期間

令和6年5月16日（木）から令和6年6月6日（木）17時まで

イ 交付場所

(1)の担当部署又は北部方面会計隊ホームページにおいて交付を行う。

(3) 申請書及び資料の提出期限等

ア 提出期限 令和6年6月6日（木）17時

イ 提出方法 (1)の担当部署に持参又は郵送（書留郵便に限る。）若しくは託送（書留郵便と同等のものに限る。）（以下「郵送等」という。）により提出する。

(4) 入札書の提出期限等

ア 提出期限 令和6年6月20日（木）17時

イ 提出方法 (1)の担当部署に持参又は郵送等する。

(5) 開札の日時及び場所

ア 日 時 令和6年6月24日(月)9時15分
イ 場 所 陸上自衛隊旭川駐屯地 第343会計隊入札室(1号庁舎1F)

4 その他

- (1) 手続きにおいて使用する言語及び通貨は、日本語及び日本国通貨に限る。
- (2) 入札保証金免除。ただし、落札者が契約締結に応じない場合は、落札金額の100分の5以上を違約金として徴収する。
- (3) 契約保証金 納付。ただし、金融機関若しくは保証事業会社の保証をもって契約保証金の納付に代えることができる。また、公共工事履行保証証券による保証を付し、又は履行保証保険契約の締結を行った場合は、契約保証金を免除する。
なお、契約保証金の額、保証金額又は保険金額は、請負代金の10分の1以上(予決令第86条の調査を受けた場合は、請負代金の10分の3以上)とする。
- (4) 入札の無効
次に掲げる入札は無効とする。
ア 本公告に示した競争参加資格のない者のした入札
イ 申請書又は資料に虚偽の記載をした者のした入札
ウ 入札に関する条件に違反した入札
エ 入札金額、入札者(委任された者を含む)の氏名及び押印された印影が判別し難い入札
オ 入札開始時刻に遅れた者による入札
カ 入札書に暴力団排除に関する誓約事項に誓約する旨の記載が無い入札書(入札及び契約心得参照)
- (5) 落札者の決定方法
予決令第79条の規定に基づいて作成された予定価格の制限の範囲内で最低の価格をもって有効な入札を行った者を落札者とする。ただし、落札者となるべき者の入札価格によっては、その者により当該契約の内容に適合した履行がなされないおそれがあると認められるとき、又はその者と契約を締結することが公正な取引の秩序を乱すこととなるおそれがある著しく不相当であると認められるときは、予定価格の制限の範囲内の価格をもって入札した他の者のうち最低の価格をもって入札した者を落札者とすることがある。
- (6) 代表者以外の者が入札に参加する場合は、入札時に委任状を提出すること
- (7) 配置予定監理技術者等の確認
落札者決定後、発注者支援データベース・システム等により配置予定の監理技術者等の配置違反の事実が確認された場合、契約を結ばないことがある。
なお、種々の状況からやむを得ないものとして承認された場合の外は、配置予定の技術者の変更を認めない。
- (8) 落札者となるべき者の入札価格が予決令第85条の規定に基づいて作成された基準(以下「調査基準価格」という。)を下回っている場合は、予決令第86条の調査(以下「低入札価格調査」という。)を行うので、協力しなければならない。
- (9) 専任の監理技術者等の配置が義務付けられている工事において、調査基準価格を下回った価格をもって契約する場合においては、監理技術者等とは別に同等の要件を満たす技術者の配置を求めることがある。
- (10) 入札後、契約を締結するまでの間に、都道府県警察から暴力団関係者として防衛省が

発注する工事等から排除するよう要請があり、当該状態が継続している有資格者とは契約を行わない。

- (11) 契約金額300万円以上の場合、希望により前金払を使用することができる。低入札価格調査を受けた者との契約については、前金払の割合を請負代金額の10分の2以内とする。
- (12) 契約書作成の要否
要
- (13) 競争参加資格の級別の格付を受けていない者の参加
上記2(2)に掲げる競争参加資格の級別の格付を受けていない者も上記3(3)により申請書及び資料を提出することができるが、競争に参加するためには、開札の時点において当該資格の格付を受け、かつ、競争参加資格の確認を受けていなければならない。
- (14) 陸上自衛隊の建設工事に係る入札心得書等及び標準契約書の内容を遵守すること。
- (15) 詳細は、入札説明書による。






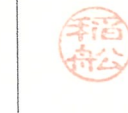

特 記 仕 様 書

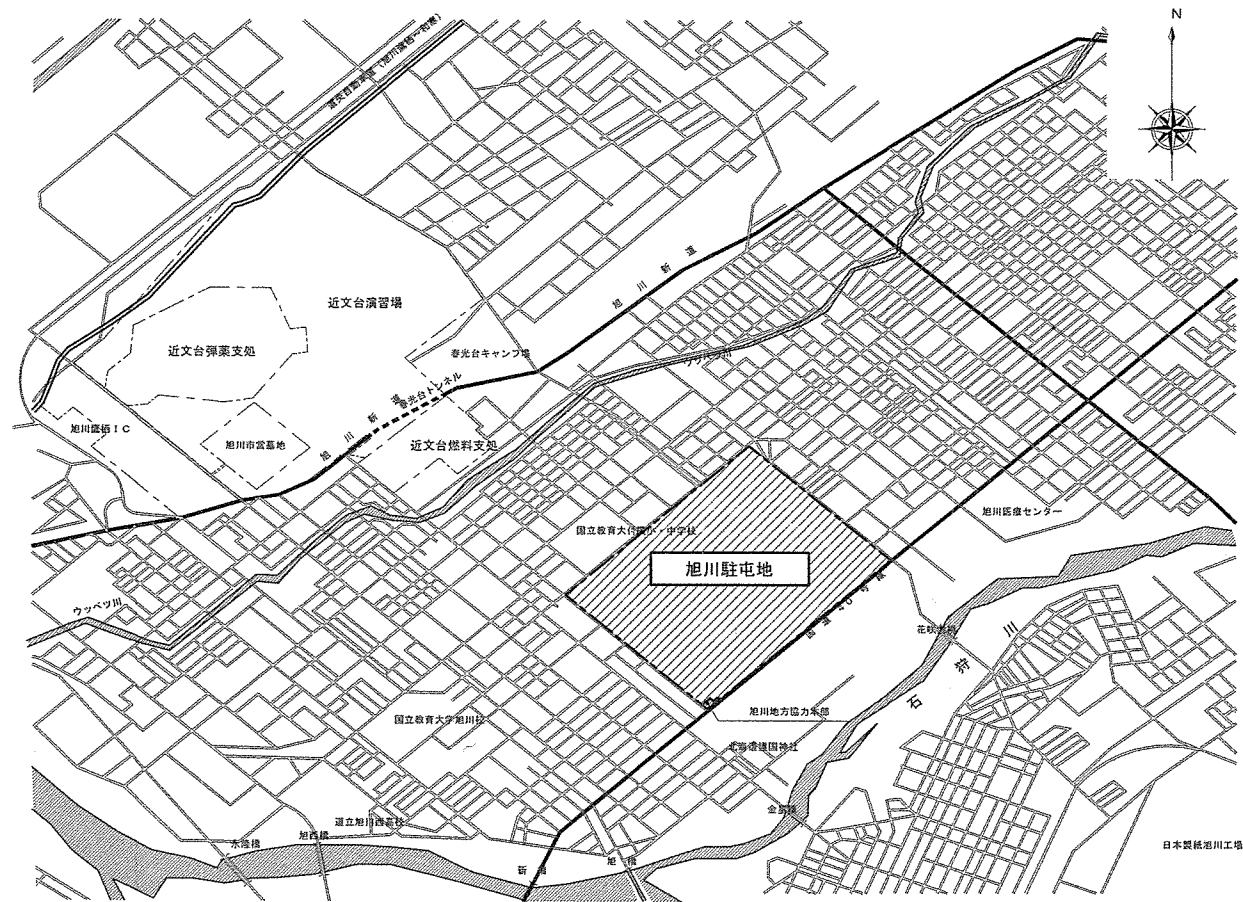
仕様書番号
業管第62号

- I 工事件名 : 駐屯地構内汚水樹改修工事
- II 工事場所 : 旭川市春光町国有無番地 陸上自衛隊旭川駐屯地
- III 工事概要 : コンクリート樹撤去 9箇所、塩ビ樹新設 13箇所

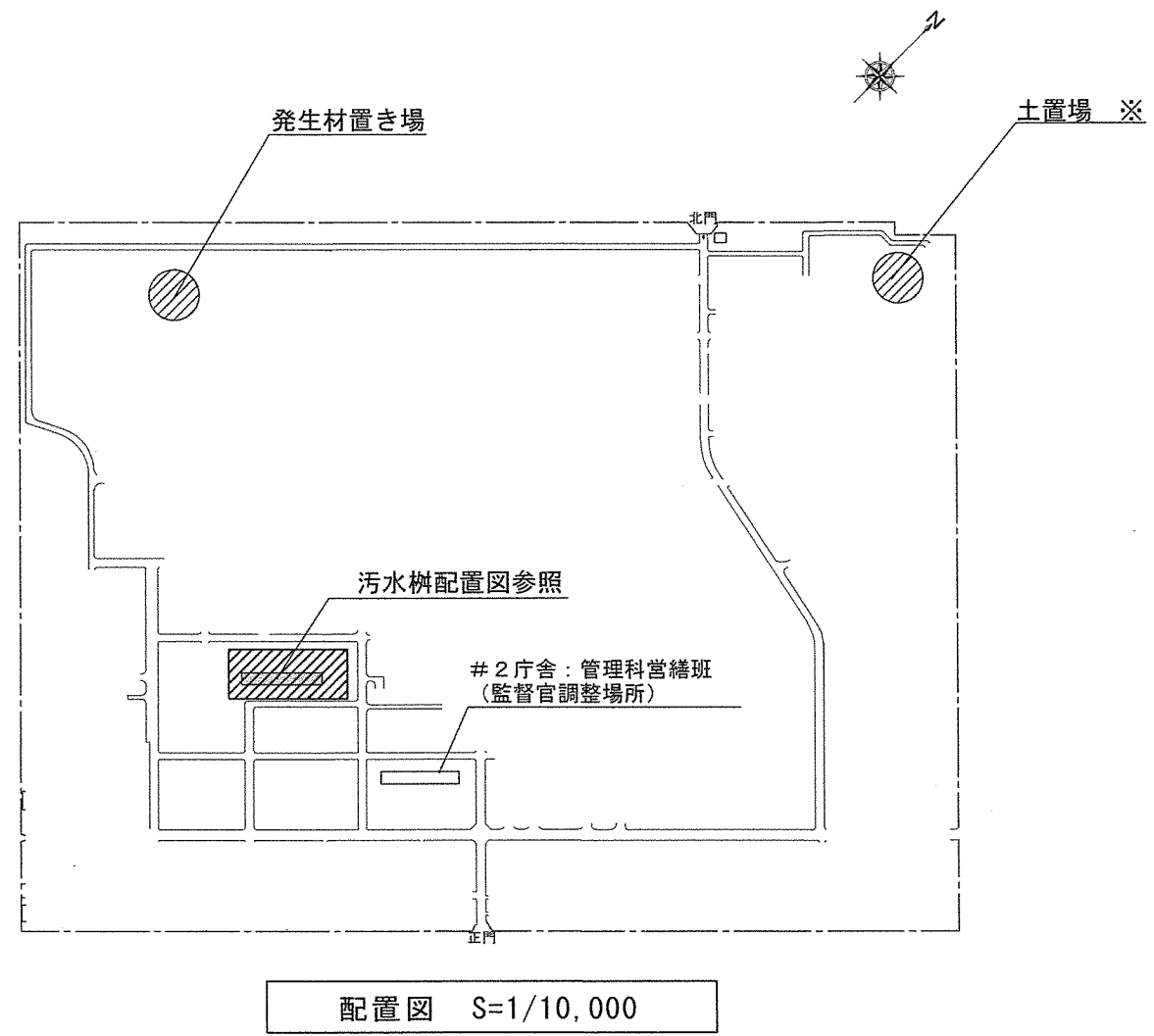
章	項 目	特 記 内 容
	(13) 発生材	鋼材類は、材質ごとに分類し「発生材調書」により、監督官に引き継ぐものとし、その他の発生材（発生残土含む）については、関係法令を遵守のうえ適切に処理をし、マニフェストの写しを監督官に提出する。
	(14) 工事実績情報の作成、登録	ア 受注者は、工事請負代金額500万円以上の工事について、工事実績情報の登録を行う。 イ 受注者は、工事実績情報を登録する場合は、登録内容についてあらかじめ監督官に確認を受け、次に示す期限内に登録手続きを行うとともに、登録されることを証明する資料（工事カルテ受領書）を監督官に提出する。 工事受注時 契約締結後10日以内 （ただし、土、日曜日及び祝日等は除く） 登録内容の変更時 変更契約締結後10日以内 （ただし、土、日曜日及び祝日等は除く） 工事完成時 工事完成後10日以内 （ただし、土、日曜日及び祝日等は除く） （変更時と完成時の間が10日に満たない場合は、変更時の提出を省略できるものとする。） なお、工事請負代金額500万円以上2,500万円未満の工事については工事受注時のみ手続きを行うものとする。
	(15) 施工体制台帳	公共工事の入札及び契約の適正化の促進に関する法律に基づき施工体制台帳を作成し、監督官に承諾を受ける。
2	特記事項	<p>ア 施工中、構内道路での作業が有る場合は、事前に監督官と調整する。</p> <p>イ 施工の際は、便所等の使用制限を実施するため監督官と工程を綿密に調整する。</p> <p>(2) 土工事 配管を埋設する際は、根切り底を管の下端より100mm深く根切りをし、保護砂を敷き、突き固めた後、管を敷設する。その後、管の周囲を保護砂で100mm巻き込む。</p> <p>(3) 配管工事 ア 埋設配管の規格は、JIS K 6741 硬質ポリ塩化ビニル管（VU）とする。 イ 既設配管とVU管を接合する際は専用のソケット等で接続し、専用の接合材を使用する。</p> <p>(4) 樹設置工事 ア 塩ビ樹の樹口径は200Aとし、管路口径は既存を基準とする。ただし、樹の規格に合致しない管については、異径ソケットを使用し樹に接続する。 イ 塩ビ樹の地表部分は、既設蓋を再利用又は、防護蓋を新設し種類は汚水樹一覧表の記載のとおりとする。</p> <p>(5) 撤去工事 既存汚水樹を撤去する際は、完全撤去を基準とするも状況によっては残置せざるを得ない場合には、代替の樹を改修するものとする。</p>

章	項 目	特 記 内 容										
1	一般共通事項	<p>図面及び本仕様書は、「駐屯地構内汚水樹改修工事」について必要な事項を規定する。</p> <p>(2) 施 工 本工事は、下水道法、旭川市下水道条例、廃棄物及び清掃に関する法律、労働安全衛生規則、その他関係法令、機械工事共通仕様書及び本仕様書を遵守する。</p> <p>(3) 疑 義 本仕様書及び図面の内容に明記のないとき、及び疑いを生じたときは監督官と協議する。</p> <p>(4) 軽微な変更 現場の納まり状況により軽微な変更が生じたときは、監督官と協議してその指示によるものとする。</p> <p>(5) 材 料 製造所及び商品名の特記のある場合は、その物又は同等品以上とする。但し、同等品以上とする場合は、監督官の承諾を受ける。</p> <p>(6) 材料検査 全ての材料は、工事現場に搬入後、検査を受け合格したものを使用する。</p> <p>(7) 現場管理 ア 工事現場は、常に整理及び清掃を行い、火災等の事故防止に万全を期する。 イ 出入口及び危険性のある場合には、危険表示等の処置を行う。 ウ 工事現場及び許可された場所以外への無断立入り等は、厳禁とする。 エ その他発注者側の規則に従う。 オ 工事現場の管理は、関係法令等を厳守し事故防止に十分注意するとともに、受注者は事故に関する一切の責任を負うものとする。 カ 本工事中による施設等の破損は、受注者の責任において復旧する。</p> <p>(8) 提出書類 法令上資格を要する作業員等は予め免許等の写しを提出する。その他必要な書類等は、監督官の指示に従い速やかに提出する。</p> <p>(9) 工事写真 ア 施工前、施工中、施工後についてそれぞれ撮影し、速やかに提出する。</p>										
		<table border="1" style="margin: auto;"> <thead> <tr> <th>分 類</th> <th>規 格</th> <th>撮 影 箇 所</th> <th>部 数</th> </tr> </thead> <tbody> <tr> <td>施 工 前</td> <td rowspan="3" style="text-align: center;">アルバム貼付</td> <td rowspan="3" style="text-align: center;">監督官の指示による</td> <td rowspan="3" style="text-align: center;">1 部</td> </tr> <tr> <td>施 工 中</td> </tr> <tr> <td>施 工 後</td> </tr> </tbody> </table>	分 類	規 格	撮 影 箇 所	部 数	施 工 前	アルバム貼付	監督官の指示による	1 部	施 工 中	施 工 後
分 類	規 格	撮 影 箇 所	部 数									
施 工 前	アルバム貼付	監督官の指示による	1 部									
施 工 中												
施 工 後												
		<p>(社)公共建築協会「工事写真の撮り方(改訂第2版)」を参考に整理する。</p> <p>イ 測定値をもって証明すべき事項は、その測定値の明確な写真を提出すると共に基準値を並記する。</p> <p>ウ 補修材料交換部品等は、その規格性能及び数量等が材料検査簿と符合していることを確認できる写真を添付する。</p> <p>(10) 後片付け 工事完了に際しては、工事現場の後片付け及び清掃を行う。</p> <p>(11) 光熱水料 本工事に必要な光熱水料等は、受注者の負担とする。</p> <p>(12) 施工計画書 工事実施前に施工計画書を作成し、監督官に承諾を受ける。</p>										

工事件名	駐屯地構内汚水樹改修工事				図面番号	1/6
図面名称	特記仕様書				縮 尺	-
業務隊長	管理科長	営繕班長	工事企画係長	工事企画係	管財主任	設 計
						
陸上自衛隊旭川駐屯地業務隊					令和6年5月15日	



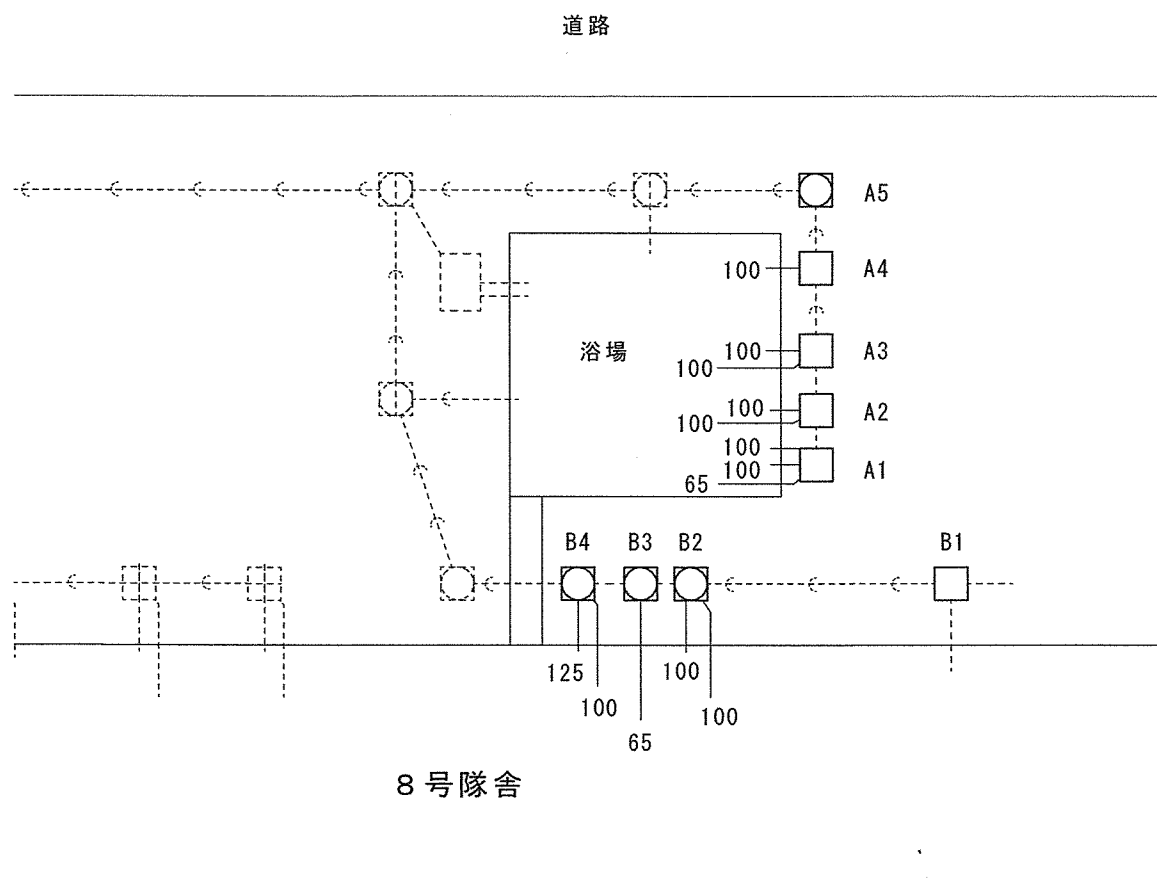
案内図 S=1/40,000



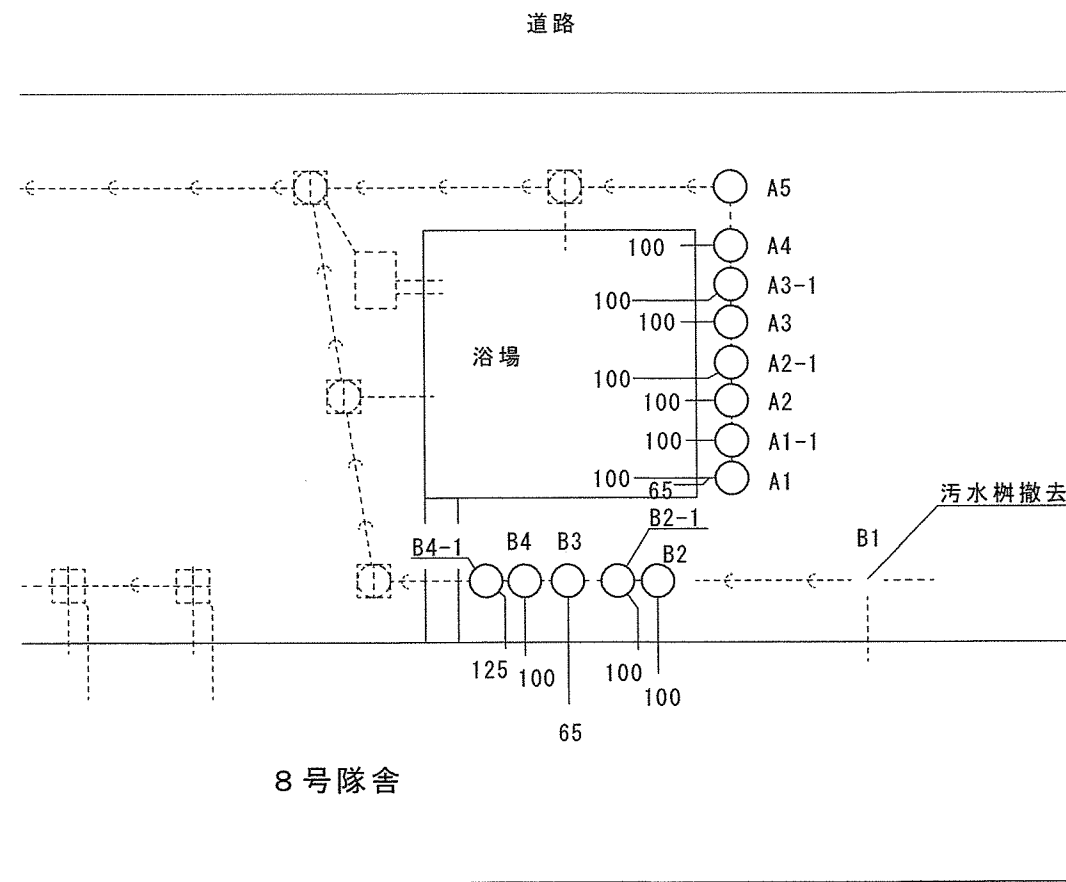
配置図 S=1/10,000

※ 工事で使用する埋め戻し用の発生土が不足する場合は、配置図記載の土置場のものを使用する。

工事件名	駐屯地構内汚水枳改修工事		
図面名称	案内図・配置図		
図面番号	2 / 6	縮 尺	図 示
陸上自衛隊旭川駐屯地業務隊			令和6年5月15日



汚水桝配置図（施工前）

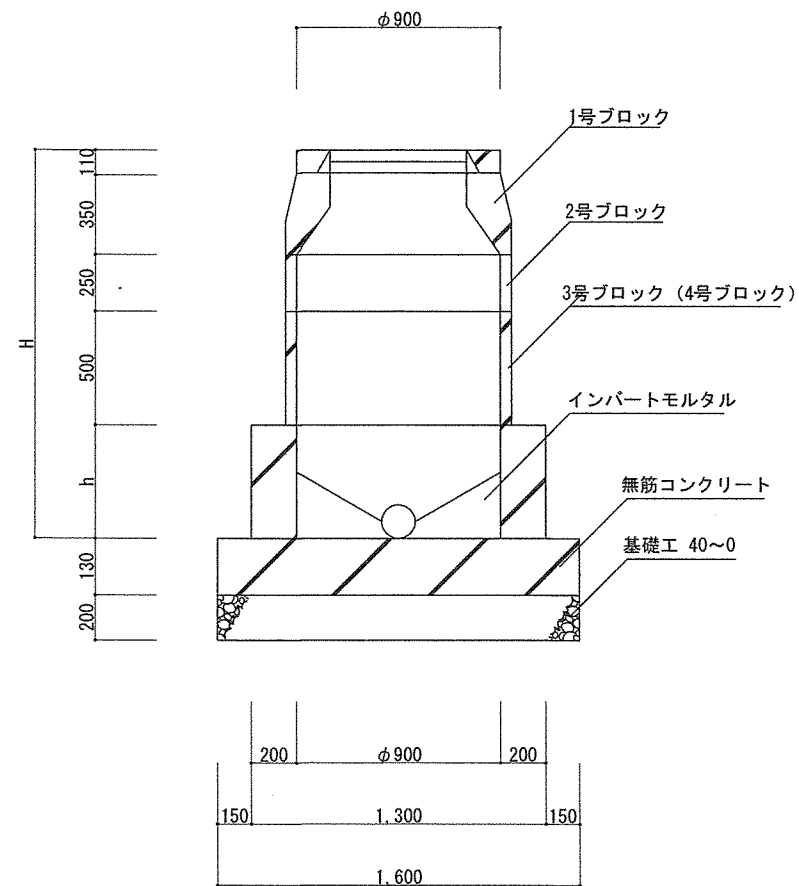


汚水桝配置図（施工後）

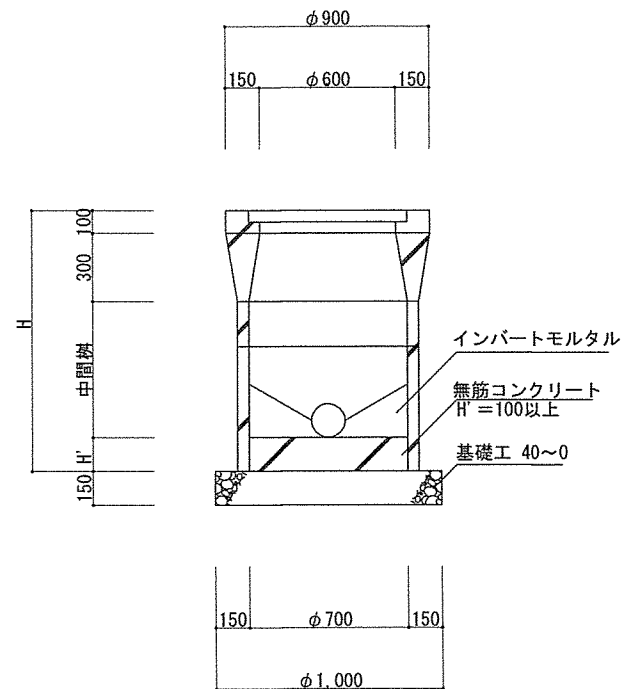
- 凡 例
- >---: 污水管
 - : 撤去人孔桝
 - : 撤去污水桝
 - : 新設塩ビ桝

※特に記載がない場合はVU150とする。
 建物から第一桝までの既設管は鋼管等とする。

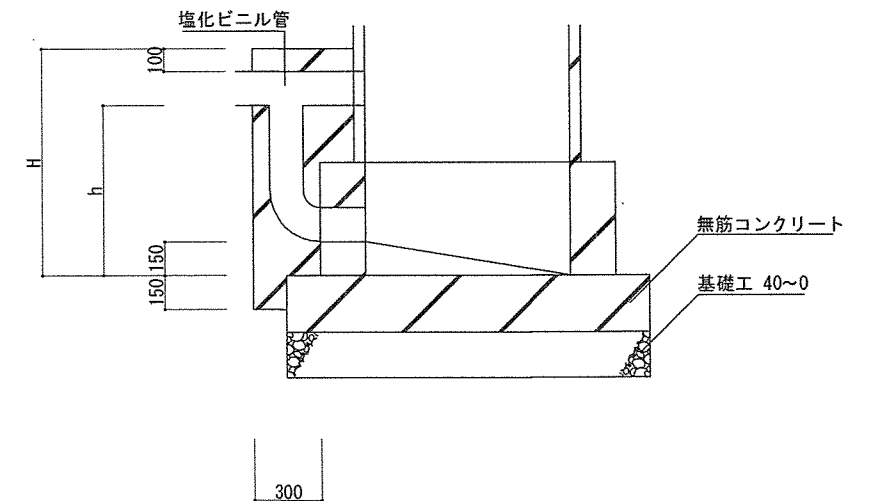
工事件名	駐屯地構内汚水桝改修工事		
図面名称	汚水桝配置図		
図面番号	3 / 6	縮 尺	1/1,000
陸上自衛隊旭川駐屯地業務隊			令和6年5月15日



撤去人孔詳細図 S 1/50

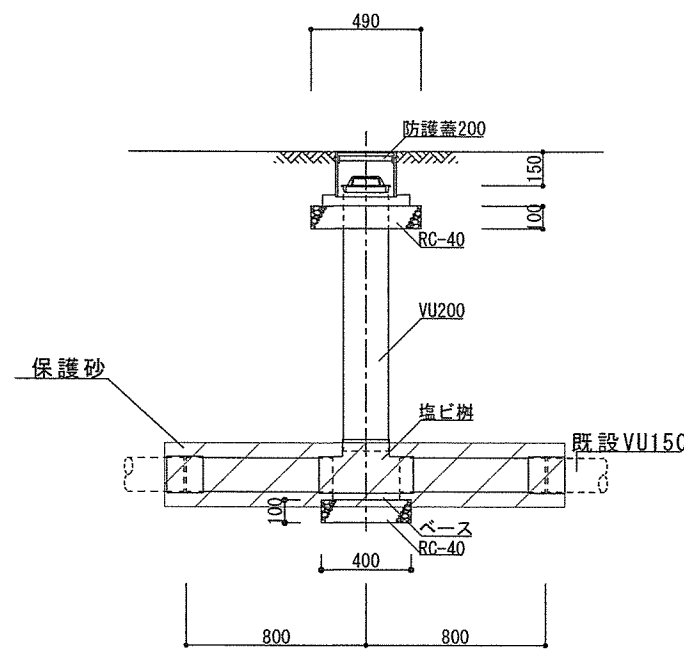


撤去污水樹詳細図 S 1/50

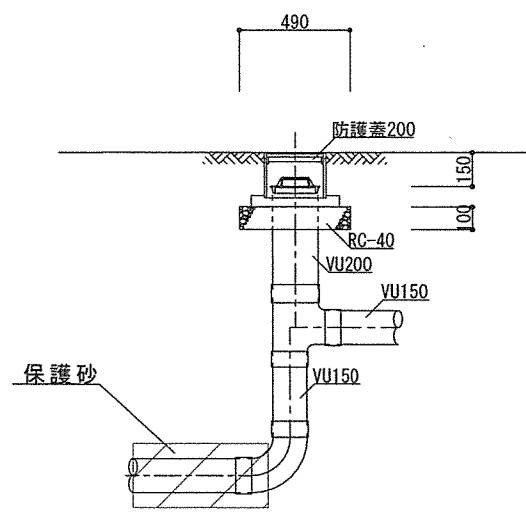


撤去副管工詳細図 S 1/50

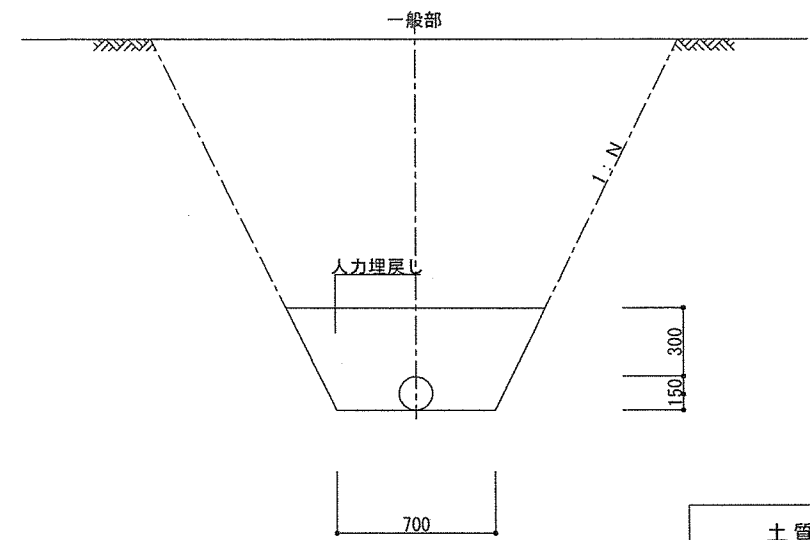
工事件名	駐屯地構内污水樹改修工事		
図面名称	撤去污水樹詳細図		
図面番号	5 / 6	縮 尺	1/50
陸上自衛隊旭川駐屯地業務隊			令和6年5月15日



塩ビ樹標準図 S=1/30



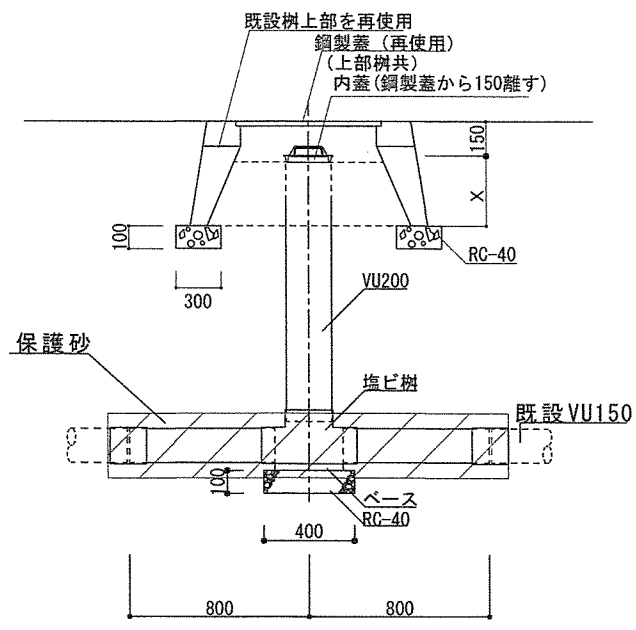
ドロップ樹標準図 S=1/30



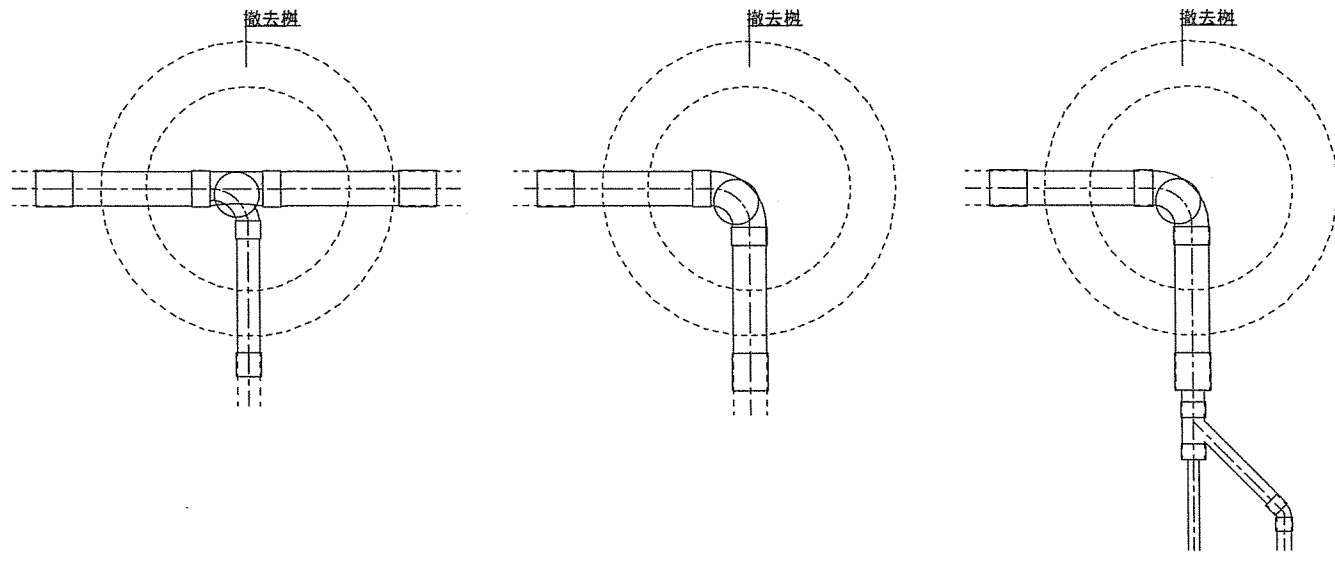
汚水管布設断面図 S=1/30

掘削勾配

土質区分	掘削深さ	掘削勾配
レキ質土・砂質土	1 m 未満	直
粘性土・岩塊玉石	1 m 以上 5 m 未満	1 : 0.5



塩ビ樹標準図 S=1/30
(既設樹再利用)



塩ビ樹廻り標準図 S=1/30

工事件名	駐屯地構内汚水樹改修工事		
図面名称	標準図・断面図・規定図		
図面番号	6 / 6	縮尺	図示
陸上自衛隊旭川駐屯地業務隊			令和6年5月15日

数量計算書

駐屯地構内汚水桝改修工事

項目	規格	単位	数量	計	計算内訳
1 機械設備工事					
(1) 砂利地業	切込碎石40-0	m ³	2.6	2.60	1箇所 0.2m ³ *13箇所=2.6m ³
(2) 砂		m ³	2.0	1.95	1箇所 0.15m ³ *13箇所=1.95m ³
(3) 根切り(人力)		m ³	6.3	6.30	1箇所 0.45m ³ *14箇所=6.3m ³
(4) 根切り(機械)		m ³	88	88.25	汚水桝(1.2mまで)1箇所6.49m ³ *5箇所=32.45m ³ 、新設3.25m ³ *3箇所=9.75m ³ 、 汚水人孔桝(1.3m)1箇所8.64m ³ *2箇所=17.28m ³ 、新設4.32m ³ *1箇所=4.32m ³ 、 汚水桝(1.4m)1箇所8.29m ³ *1箇所=8.29m ³ 、新設4.15m ³ *1箇所=4.15m ³ 、汚水人 孔桝(1.6m)1箇所12.01m ³ *1箇所=12.01m ³ 全合計 m ³
(5) 埋戻し	機械	m ³	94	94.30	1(2)+1(3)
(6) 埋戻し	人力	m ³	3.9	3.90	1箇所 0.3m ³ *13箇所=3.9m ³
(7) 砂保護	山砂	m ³	6.0	5.98	1箇所 0.46m ³ *13箇所=5.98m ³
(8) 転圧		式	1.0	1.00	
(9) 土留め工事	H=1.5m以上	箇所	3.0	3.00	
(10) 重機運搬費		式	1.0	1.00	
(11) 土木機械運転単価		日	16.0	16.00	
(12) 配管工事					
ア 硬質ポリ塩化ビニル管新設	VU 200A	m	16.0	16.00	仕様書(汚水桝一覧表)による
イ 硬質ポリ塩化ビニル管新設	VU 150A	m	33.0	33.00	仕様書(汚水桝一覧表)による
ウ 硬質ポリ塩化ビニル管新設	VU 125A	m	1.5	1.50	仕様書(汚水桝一覧表)による
エ 硬質ポリ塩化ビニル管新設	VU 100A	m	15.0	15.00	仕様書(汚水桝一覧表)による
オ 硬質ポリ塩化ビニル管新設	VU 65A	m	3.0	3.00	仕様書(汚水桝一覧表)による
カ 配管切断	VU 150A	箇所	17.0	17.00	仕様書(汚水桝一覧表)による
キ 配管切断	VU 125A	箇所	1.0	1.00	仕様書(汚水桝一覧表)による
ク 配管切断	VU 100A	箇所	10.0	10.00	仕様書(汚水桝一覧表)による
ケ 配管切断	VU 65A	箇所	3.0	3.00	仕様書(汚水桝一覧表)による
(13) 桝設置工事					
ア 塩ビ桝設置	200-150 90Y 801~1200	組	5.0	5.00	仕様書(汚水桝一覧表)による A1-1、A2、A2-1、A3、A3-1
イ 塩ビ桝設置	200-150 90L 801~1200	組	1.0	1.00	仕様書(汚水桝一覧表)による A1
ウ 塩ビ桝設置	200-150 90Y 1201~	組	4.0	4.00	仕様書(汚水桝一覧表)による B2-1、B3、B4、B4-1
エ 塩ビ桝設置	200-150 90L 1201~	組	1.0	1.00	仕様書(汚水桝一覧表)による B2
オ 塩ビ桝設置	200-150 90Y 801~1201 蓋再使用	組	1.0	1.00	仕様書(汚水桝一覧表)による A4
カ 塩ビ桝設置	200-150 90L 1201~蓋再使用	組	1.0	1.00	仕様書(汚水桝一覧表)による A5
(14) 撤去工事					
ア 汚水桝撤去		箇所	5.0	5.00	仕様書(汚水桝一覧表)による
イ 人孔桝撤去		箇所	4.0	4.00	仕様書(汚水桝一覧表)による
ウ 配管撤去	VU 150A	m	33.0	33.00	仕様書(汚水桝一覧表)による
エ 配管撤去	VU 125A	m	1.5	1.50	仕様書(汚水桝一覧表)による
オ 配管撤去	VU 100A	m	10.0	10.00	仕様書(汚水桝一覧表)による
カ 配管撤去	VU 65A	m	3.0	3.00	仕様書(汚水桝一覧表)による
2 産業廃棄物処理					
(1) コンクリート殻処理		t	18.0		
(2) VU管処理		kg	119		
(3) コンクリート殻運搬		式	1.0		
(4) VU管運搬		式	1.0		

入札説明書

第343会計隊の駐屯地構内汚水柵工事に係る入札公告（建築工事）に基づく入札等については、関係法令に定めるもののほか、この入札説明書によるものとする。

1 入札公告日 令和6年5月16日

2 契約担当官等

分任契約担当官陸上自衛隊旭川駐屯地 第343会計隊長 福島 将臣
〒070-8630 北海道旭川市春光町国有無番地

3 工事概要

(1) 工事名

駐屯地構内汚水柵工事

(2) 工事場所

陸上自衛隊旭川駐屯地

(3) 工事内容及び工事範囲

仕様書のとおり

(4) 工期

令和6年10月31日

(5) 使用する主要な工事の概要

コンクリート柵撤去 9箇所、塩ビ柵新設 13箇所

(6) その他

ア 本工事は、工事費内訳明細書の提出を義務付ける工事である。

イ 本工事は、数量公開の対象工事であり、設計数量を参考数量として公開することとしており、手続きの詳細は、別添「数量公開の説明書」を参照するものとする。

4 競争参加資格

(1) 予算決算及び会計令（昭和22年勅令第165号。以下「予決令」という。）第70条及び第71条の規定に該当しない者であること。

(2) 防衛省における令和5年・6年度一般競争（指名競争）参加資格（以下「防衛省競争参加資格」という。）のうち、「**建築一式**」で「**D以上**」及び「**管工事**」で「**C以上**」級別の格付を受け、北海道防衛局に競争参加を希望していること（会社更生法（平成14年法律第154号）に基づき更生手続開始の申立てがなされている者又は民事再生法（平成11年法律第225号）に基づき再生手続開始の申立てがなされている者については、手続開始の決定後、再度級別の格付を受けていること。）。

- (3) 会社更生法に基づき更生手続開始の申立てがなされている者又は民事再生法に基づき再生手続開始の申立てがなされている者（(2)の再度級別の格付を受けた者を除く。）でないこと。
- (4) 防衛省競争参加資格の「**建築一式**」で「**D以上**」及び「**管工事**」で「**C以上**」等級（資格審査結果通知書の記載の等級）であること。
- (5) 平成20年度以降入札公告日までに、元請けとして完成・引渡しが完了した工事のうち、建築工事又は電気・電気通信工事を施工した実績を有すること（建設共同企業体の構成員としての実績は、出資比率が20%以上のものに限る。）。
- (6) (5)の施工実績の工事成績通知書又は工事成績評定通知書の評定点合計（以下評定点合計という。）が65点以上の者又は提出する工程表の工程管理に対する技術的所見が適切である者。
（個別の工事に応じて、工種別に明示すること。）
- (7) 次の基準を全て満たす監理技術者又は主任技術者（以下「監理技術者等」という。）を当該工事に専任で配置できること。
ア 建築工事又は管工事に係る主任技術者となりうる資格を有する者である。
イ 平成20年度以降入札公告日までに、(5)に掲げる工事の経験を有する者である。（原則、着工から完成まで従事している。）
なお、当該経験の工事が工事成績評定対象工事の場合は評定点合計が65点未満のものを除く。
ウ 監理技術者にあつては、監理技術者資格者証及び監理技術者講習修了証を有する者である。
エ 配置予定の監理技術者等にあつては直接的かつ恒常的な雇用関係が必要であるので、その旨を明示することができる資料を求めることがあり、その明示がなされない場合は入札に参加できないことがある。
- (8) 一般競争参加資格確認申請書（以下「申請書」という。）及び競争参加資格確認資料（以下「資料」という。）の提出期限の日から開札の時までの期間に、北海道防衛局長から、工事請負契約等に係る指名停止等の措置要領について（防整施（事）第150号。28.3.31）（以下「指名停止措置要領」という。）に基づく指名停止を受けていないこと。
- (9) 入札に参加しようとする者の間に次の基準のいずれかに該当する関係がないこと（基準に該当する者のすべてが共同企業体の代表者以外の構成員である場合は除く。以下同じ。）。
なお、この場合に、辞退する者を決めることを目的に当事者間で連絡を取ることは、入札心得書第6条第2項の規定に抵触するものでない。
ア 資本関係
次のいずれかに該当する2者の場合。ただし、子会社（会社法（平成17年法律第86号）第2条第3号の規定による子会社をいう。以下同じ。）若しく

は子会社の一方が会社更生法第2条第7項に規定する更生会社（以下「更生会社」という。）又は民事再生法第2条第4号に規定する再生手続が存続中の会社等（会社法施行規則（平成18年法務省令第12号）第2条第3項第2号に規定する会社等をいう。）である場合は除く。

(ア) 親会社と子会社の関係にある場合

(イ) 親会社を同じくする子会社同士の関係にある場合

イ 人的関係

次のいずれかに該当する2者の場合。ただし、(ア)については、会社の一方が更生会社又は民事再生法第2条第4号に規定する再生手続が存続中の会社等である場合は除く。

(ア) 一方の会社等の役員が、他方の会社等の役員を現に兼ねている場合

(イ) 一方の会社等の役員が、他方の会社等の管財人を現に兼ねている場合

ウ その他の入札の適正さが阻害されると認められる場合

その他ア又はイと同視しうる資本関係又は人的関係があると認められる場合。

(10) 北海道内に建築工事業の許可に基づく本店、支店又は営業所が所在すること。

(11) 都道府県警察から暴力団関係業者として防衛省が発注する工事等から排除するよう要請があり、当該状態が継続している有資格業者でないこと。

5 担当部署

(1) 入札に関する事項

〒070-8630 北海道旭川市春光町国有無番地

陸上自衛隊旭川駐屯地 第343会計隊

担当：宮田

T E L 0166-51-6111（内線3348）

(2) 仕様書等に関する事項

陸上自衛隊旭川駐屯地業務隊 管理科

担当：藤田

T E L 0166-51-6111（内線2334）

6 競争参加資格の確認等

(1) 本競争の参加希望者は、上記4に掲げる競争参加資格を有することを証明するため、次に従い、申請書及び資料（以下「申請書等」という。）を提出し、契約担当官等から競争参加資格の有無について確認を受けなければならない。

また、4(2)の格付を受けていない者も次に従い申請書等を提出することができる。この場合において、4(1)、(3)及び(5)から(12)までに掲げる事項を満たしているときは、開札の時に於いて4(2)及び(4)に掲げる事項を満たして

いることを条件として競争参加資格があることを確認するものとする。

当該確認を受けた者が競争に参加するためには、開札の時点において上記4(2)及び(4)に掲げる事項を満たしていなければならない。

なお、期限までに申請書等を提出しない者及び競争参加資格がないと認められた者は、本競争に参加することができない。

申請書等の提出は、次に示すとおりとする。

ア 提出期間

令和6年5月16日から令和6年6月6日まで（行政機関の休日を除く）の毎日午前8時15分から午後5時まで。（正午から午後1時までの間を除く。）

イ 提出方法

持参又は郵送等で提出すること。

ウ 提出場所

5に同じ。

(2) 申請書は、別紙第1により作成すること。

(3) 資料は、次に従い作成する。

なお、アの実績及びイの経験については、平成15年度以降入札公告日までに工事が完成し、引き渡しが進んでいるものに限り記載することとし、「同種の工事の施工実績（別紙第2）」に記載する工事及び「配置予定の技術者（別紙第3）」に記載する工事が、工事成績評定対象工事の場合は、当該工事に係る工事成績評定通知書又は工事成績評定通知書の写しを添付する。

ア 同種の工事の施工実績

上記4(5)に掲げる資格があることを判断できる同種の工事の施工実績を、別紙第2に記載すること。記載する同種の工事の施工実績の件数は1件でよい。

イ 配置予定の技術者

上記4(7)に掲げる資格があることを判断できる配置予定の技術者の資格、同種の工事の経験及び申請時における他工事の従事状況等を、別紙第3に記載すること。記載する同種の工事の経験の件数は1件でよい。

なお、配置予定の技術者として複数の候補技術者の資格及び同種の工事の経験を記載することもできる。また、同一の技術者を重複して複数工事の配置予定の技術者とするは差し支えないものとするが、他の工事を落札したことにより配置予定の技術者を配置することができなくなったときは、入札してはならず、申請書を提出した者は、直ちに当該申請書の取下げを行うこと。また、他の工事を落札したことにより配置予定の技術者を配置することができないにもかかわらず入札した場合においては、不正又は不誠実な行為として、指名停止措置要領に基づく指名停止を行うことがある。

入札後、落札者決定までの期間（予決令第86条の調査（以下「低入札価格調査」という。）期間を含む。）において、他の工事を落札したことにより配置予定の技術者を配置することができなくなった場合は、直ちにその旨の申

し出を行うこと。この場合において、その事実が認められた場合には、当該入札を無効とする。

落札後、配置予定の技術者が配置できないことが明らかになった場合は、不正又は不誠実な行為として、指名停止措置要領に基づく指名停止を行うことがある。

ウ 工程表

アの実績が工事成績評定対象工事以外の者については、工程管理が適切であることを判断できる工程管理の技術的事項に対する所見を別紙第4に記載すること。

エ 契約書の写し等

施工実績又は経験として記載した工事に係る契約書の写し又は当該同種工事を証明する資料を提出すること。ただし、当該工事が、財団法人日本建設情報総合センターの「工事成績情報サービス (CORINS)」に登録されている場合は、契約書の写しを提出する必要はない。

(4) 競争参加資格の確認は、申請書等の提出期限日をもって行うものとし、申請時に提出された返信用封筒により、令和6年6月14日までに通知する

(5) その他

ア 申請書等の作成及び提出に係る費用は、申請者の負担とする。

イ 契約担当官等は、提出された申請書等を競争参加資格の確認以外に申請者に無断で使用しない。

ウ 提出された申請書等は、返却しない。

エ 提出期限以降における申請書等の差し替え及び再提出は認めない。

オ 申請書等に関する問い合わせ先 上記5に同じ。

7 競争参加資格がないと認めた者に対する理由の説明

(1) 競争参加資格がないと認められた者は、契約担当官等に対して競争参加資格がないと認めた理由について、次に従い説明を求めることができる。

ア 提出期限 令和6年6月17日 17時まで

イ 提出場所 上記5に同じ。

ウ 提出方法 書面（様式は自由）を持参するものとし、郵送等又は電送によるものは受け付けない。

(2) 契約担当官等は、説明を求められたときは、書面により回答する。

8 入札説明書に対する質問

(1) 入札説明書に対して質問がある場合には、次に従い提出すること

ア 提出期間 令和6年5月16日から令和6年6月6日まで（行政機関の休日を除く。）の毎日、午前8時15分から午後5時まで。ただし、持参する場合は正午から午後1時までの間を除く。

イ 提出場所 上記5に同じ。

- ウ 提出方法 書面（様式は自由）により持参又は郵送等することとし、電送によるものは受け付けない。
- (2) (1)の質問に対する回答書は、次のとおり閲覧にも供する。
- ア 期間
令和6年6月14日から令和6年6月17日まで（行政機関の休日を除く。）の毎日、午前8時15分から午後5時まで。
- イ 場所 上記5に同じ。

9 入札方法等

- (1) 入札書は、持参又は郵送等で提出する。
- (2) 入札書の提出期日、提出場所等
- ア 到着期日
令和6年6月20日（木）17時厳守（正午から午後1時までの間を除く。）
- イ 提出場所
上記5に同じ。
- ウ 提出方法
入札書及び工事費内訳明細書を各々封筒に入れて封かんし、入札書を入れた封筒の表に入札件名、開札日時及び商号又は名称を表記し、「入札書在中」と朱書きする。さらにこれらを1つの封筒に入れて封かんし、封筒の表に入札件名、開札日時及び商号又は名称を記載の上、持参又は郵送等により提出する。また、一般競争参加資格確認通知書又はその写しを提示又は同封する。
- また、郵送等により提出する場合は、提出期限までに到達するよう発送し、発送後速やかに担当部署に電話連絡する。
- なお、入札書及び工事費内訳明細書が提出期限までに持参又は到達しない場合には、当該入札者は入札を辞退したものとみなす。
- (3) 落札決定に当たっては、入札書に記載された金額に当該金額の100分の10に相当する額を加算した金額（当該金額に1円未満の端数があるときは、その端数金額を切り捨てた金額）をもって落札価格とするので、入札者は、消費税及び地方消費税に係る課税事業者であるか免税事業者であるかを問わず見積った契約希望金額の110分の100に相当する金額を入札書に記載すること。

10 入札保証金及び契約保証金

- (1) 入札保証金免除
- (2) 契約保証金納付。ただし、金融機関若しくは保証事業会社の保証をもって契約保証金の納付に代えることができる。また、公共工事履行保証証券による保証を付し、又は履行保証保険契約の締結を行った場合は、契約保証金

を免除する。なお、契約保証金の額、保証金額又は保険金額は、請負代金額の10分の1（予決令第86条の調査を受けた者との契約については請負代金額の10分の3）以上とする。

11 工事費内訳明細書の提出

- (1) 第1回の入札に際し、第1回の入札書に記載される入札金額に対応した工事費内訳明細書の書面を提出しなければならない。
- (2) 工事費内訳明細書の作成方法
 - ア 交付した数量書にある総括表の構成に対応した経費項目（直接工事費、共通仮設費、現場経費、一般管理費等）を記載することとする。また、直接工事費の明細書については、交付した数量書に対応する摘要（土木工事にあつては規格・寸法、数量、）単位、単価、金額等を記載したものとする。
 - イ 交付する数量書記載の数量については、参考数量であることから変更してもよいものとする。
 - ウ 工事費内訳明細書には、必ず表紙を付けるものとし、表紙には商号又は名称、住所及び代表者氏名（紙入札方式による場合は、必ず押印する。）並びに発注者名及び工事名を記載し、表紙以外には商号又は名称、住所及び代表者氏名を記載しない。
- (3) 工事費内訳明細書の提出方法等
 - ア 提出期間 上記9(2)アに同じ。
 - イ 提出方法 上記9(2)ウを参照。
 - ウ 提出場所 上記5に同じ。
- (4) 提出された工事費内訳明細書は返却しないものとする。
- (5) 工事費内訳明細書を提出しない者は、入札に参加することができない。
- (6) 工事費内訳明細書の確認の結果、別表第1の各項に該当する場合は、入札心得書に規定する「その他入札に関する条件に違反した入札」として、当該入札参加者の入札を無効とする場合がある。
- (7) 提出された工事費内訳明細書について説明を求める場合がある。
- (8) 提出された工事費内訳明細書については、必要に応じ公正取引委員会へ提出する場合がある。

この場合、指名停止措置要領に基づき、指名停止措置を行うことがある。
- (9) 工事費内訳明細書は参考図書として提出を求めるものであり、契約上の権利義務を生じるものではない。

12 開 札

- (1) 開札の日時及び場所
 - ア 開札日時 令和6年6月24日（月）午前9時15分
 - イ 開札場所 陸上自衛隊旭川駐屯地 入札室
- (2) 開札は、(1)に掲げる日時及び場所において、入札者又はその代理人を立ち

会わせて行う。ただし、郵便等などの入札者又はその代理人が立ち会わない場合は、入札事務に関係のない職員を立ち会わせて行う。

- (3) 開札に立ち会わない場合でも、その者から提出された入札書は有効なものとして取り扱う。
- (4) (3)の場合において、再度の入札を行うこととなったときは、再度の入札への参加の意思の有無を電話により確認するものとする。
- (5) 第1回目入札において落札者が決定しなかった場合、再度入札に移行する。再度入札の日時については、発注者から連絡する。

13 入札の無効

- (1) 次に掲げる入札は無効とする。
 - ア 本公告において示した競争参加資格のない者のした入札
 - イ 申請書又は資料に虚偽の記載をした者の入札
 - ウ 現場説明書及び入札心得書において示した条件等入札に関する条件に違反した入札
 - エ 契約担当官等により競争参加資格のある旨確認された者であっても、落札決定の時に於いて4に掲げる資格のない者のした入札
- (2) (1)の無効の入札を行った者を落札者としていた場合には、落札決定を取り消す。

14 落札者の決定方法

- (1) 予決令第79条の規定に基づいて作成された予定価格の制限の範囲内で最低の価格をもって有効な入札を行った者を落札者とする。ただし、落札者となるべき者の入札価格によっては、その者により当該契約の内容に適合した履行がなされないおそれがあると認められるとき、又はその者と契約を締結することが公正な取引の秩序を乱すこととなるおそれがある著しく不相当であると認められるときは、予定価格の制限の範囲内の価格をもって入札した他の者のうち最低の価格をもって入札した者を落札者とすることがある。
- (2) (1)の場合において、落札者となるべき同価格の入札をした者が2人以上あるときは、くじへ移行する。くじの実施方法等については、発注者から指示をする。
- (3) 落札者となるべき者の入札価格が予決令第85条の規定に基づいて作成された基準（以下「調査基準価格」という。）を下回る場合は、低入札価格調査を行うので、調査に協力しなければならない。

15 配置予定監理技術者の確認

落札者決定後、発注者支援データベース・システム等により配置予定の監理技術者の専任制違反の事実が確認された場合、契約を結ばないことがある。

なお、病休・死亡・退職等極めて特別な場合でやむを得ないとして承認され

た場合の外は、配置予定技術者の変更を認めない。病気等特別な理由により、やむを得ず配置技術者を変更する場合は、4(7)に掲げる基準を満たし、かつ当初の配置予定技術者と同等以上の者を配置しなければならない。

16 別に配置を求める技術者

専任の監理技術者の配置が義務付けられている工事において、調査基準価格を下回った価格をもって契約する場合においては、契約の相手方が第343会計隊で入札日から過去2年以内に完成した工事、あるいは入札時点で施工中の工事に関して、次のいずれかに該当する場合、監理技術者とは別に、4(7)に定める要件と同一の要件(4(7)イに掲げる工事経験を除く。)を満たす技術者を、専任で1名現場に配置することとする。

- (1) 65点未満の工事成績評定を通知された者
- (2) 契約担当官等から施工中又は施工後において工事請負契約書に基づいて修補又は損害賠償を請求された者。ただし、軽微な手直し等は除く。
- (3) 品質管理、安全管理に関し、指名停止又は契約担当官等から書面により警告若しくは注意の喚起を受けた者。
- (4) 自らに起因して工期を大幅に遅延させた者。

なお、当該技術者は施工中、監理技術者を補助し、監理技術者と同様の職務を行うものとする。また、上記の技術者を求めることとなった場合には、その指名その他必要な事項を監理技術者の通知と同様に契約担当官等に通知することとする。

17 契約書作成の要否等

別冊契約書(案)により、契約書を作成するものとする。

18 火災保険付保の要否

要

19 再苦情申立て

契約担当官等からの競争参加資格がないと認めた理由の説明に不服がある者は7(2)の回答を受けた日の翌日から書面により、契約担当官等に対して、再苦情の申立てを行うことができる。当該再苦情申立てについては、入札監視委員会が審議を行う。

- (1) 提出期間：令和6年6月14日から6月19日まで(行政機関の休日を除く。)の午前8時15分から午後5時までに行うこと。
- (2) 提出場所及び再苦情申立てに関する手続等を示した書類等の入手先は、上記5に同じ。

20 関連情報を入手するための照会窓口

上記5に同じ。

21 その他

- (1) 入札・契約の手續において使用する言語及び通貨は、日本語及び日本国通貨に限る。
- (2) 入札参加者は、入札心得書及び契約書案を熟読し、入札心得書を遵守すること。
- (3) 申請書又は資料に虚偽の記載をした場合は、指名停止措置要領に基づく指名停止を行うことがある。
- (4) 落札者は6(1)の資料に記載した配置予定の技術者を、当該工事の現場に配置すること。

一般競争参加資格確認申請書

令和 年 月 日

分任契約担当官

陸上自衛隊旭川駐屯地

第343会計隊長 福島 将臣 殿

住 所

商号又は名称

代表者氏名

印

令和 年 月 日付けで入札公告のありました に係る競争
参加資格について確認されたく、下記の書類を添えて申請します。

なお、予算決算及び会計令（昭和22年勅令第165号）第70条の規定に該当する
者でないこと及び添付書類の内容について事実と相違ないことを誓約します。

記

- 1 入札説明書6（3）アに定める同種の工事の施工実績を記載した書面
- 2 入札説明書6（3）イに定める配置予定の技術者の資格等を記載した書面
- 3 入札説明書6（3）エに定める契約書の写し
(契約書の写しの提出を求める場合のみ)
- 4 入札説明書6（3）ウに定める工程表を記載した書面
(工程表の写しの提出を求める場合のみ)

以 上

注1) 返信用封筒として、表に申請者の住所・氏名を記載し、簡易書留料金分を加えた
所定の料金の切手を貼った長3号封筒を申請書と併せて提出して下さい。

注2) 4項は提出者のみ記載してください。

同種の工事の施工実績

会社名 _____

工事名称等	工 事 名	
	発 注 機 関 名	
	工 事 場 所	(都道府県名、市町村名を記入する。)
	契 約 金 額	(百万円単位で記入する。)
	工 期	年 月～ 年 月
	受 注 形 態	単体／JV (出資比率)
工事概要	構 造 形 式	
	規 模 ・ 寸 法	
	使用機材・数量	
	施 工 条 件	(市街地・軟弱地質等)
	そ の 他	
CORINS登録の有無		有 (CORINS登録番号) 無

- 注) 1 必ず同種工事が確認できる内容で記載のこと。
- 2 CORINS登録の有無について、いずれかに○を付す。
「有」に○を付した場合は、CORINSの登録番号を記載すること。
「無」に○を付した場合は、契約書の写しを添付すること。
- 3 記載する工事が、平成13年12月25日以降に完成した地方防衛局等の発注した工事の場合は、当該工事に係る施工成績評定通知書又は工事成績評定通知書等の写しを添付すること。

配置予定の技術者

会社名 _____

項 目		主任技術者又は監理技術者
氏 名		
最 終 学 歴		(学校名、学科名及び卒業年次を記入する。)
法令による資格・免許		(施工管理技士、建築士等の名称及び取得年月日、監理技術者資格の取得年月日、登録番号及び登録会社並びに監理技術者講習の取得年月日及び修了証番号を記入する。)
工事概要	工 事 名	
	発 注 者 名	
	工 事 場 所	(都道府県名、市町村名を記入する。)
	契 約 金 額	(百万円単位で記入する。)
	工 期	年 月～ 年 月
	従 事 役 職	(現場代理人、主任(監理)技術者等の名称)
	工 事 内 容	
	CORINS登録の有無	有(CORINS登録番号) 無
申請時における他工事の従事状況等	工 事 名	
	発 注 者 名	
	工 期	年 月～ 年 月
	従 事 役 職	(現場代理人、主任(監理)技術者等の名称)
	本工事と重複する場合の対応措置	
	CORINS登録の有無	有(CORINS登録番号) 無

- 注) 1 必ず同種工事が確認できる内容で記載のこと。
 2 CORINS登録の有無について、いずれかに○を付す。
 「有」に○を付した場合は、CORINSの登録番号を記載すること。
 「無」に○を付した場合は、契約書の写しを添付すること。
 3 記載する工事が、工事成績評定対象工事の場合は、当該工事に係る
 工事成績評定通知書又は工事成績評定通知書等の写しを添付すること。

工 程 表

工事名：

会社名：

項目	単位	数量	4月	5月	6月	7月	8月	9月	10月	11月	12月	1月	2月	3月
			10 20	10 20	10 20	10 20	10 20	10 20	10 20	10 20	10 20	10 20	10 20	10 20

■ 工程管理に対する技術的所見

1 未提出であると認められる場合	(1)	工事費内訳明細書が白紙である場合
	(2)	工事費内訳明細書に表紙がついていない場合
2 記載すべき事項が欠けている場合	(1)	数量、単価、金額等の記載がかけている場合
3 記載すべき事項に誤りがある場合	(1)	発注案件名に誤りがある場合
	(2)	提出業者名に誤りがある場合
	(3)	工事費内訳明細書の合計金額が入札金額と大幅に異なる場合
4 その他	(1)	他の入札参加者の工事費内訳明細書と類似し、合理性がなく、極めて不自然な場合

令和 年 月 日

誓 約 書

分任契約担当官
陸上自衛隊旭川駐屯地
第343会計隊長 福 島 将 臣 殿

住 所
商号又は名称
代表者氏名

弊社は、過去の3年間に防衛省発注の工事（業務）を完成（完了）・引渡ししておりますが、その際、契約条項に則り守秘義務に努めておりました。今回、本工事（業務）を受注する際には、過年度の契約と同様に、契約条項に則り守秘義務に努めること、また、契約を履行する一環として収集、整理、作成等した一切の情報については、発注者の同意なく、代表権を有する者、役員（持分会社にあつては社員を含む。）、管理職員等であっても、その取扱いを認められた者以外の者はこれに接しないこと及び職務上の下級者等に対してその提供を要求しないなど情報の保全に万全を期すことを誓約いたします。

令和 年 月 日

誓 約 書

分任契約担当官
陸上自衛隊旭川駐屯地
第343会計隊長 福 島 将 臣 殿

住 所
商号又は名称
代表者氏名

弊社は、本工事（業務）を受注する際には、契約条項に則り守秘義務に努めること、また、契約を履行する一環として収集、整理、作成等した一切の情報については、発注者の同意なく、代表権を有する者、役員（持分会社にあつては社員を含む。）、管理職員等であっても、その取扱いを認められた者以外の者はこれに接しないこと及び職務上の下級者等に対してその提供を要求しないなど情報の保全に万全を期すことを誓約いたします。

業務従事者一覧

監理（主任・管理）技術者	氏名	
	所属	
	役職	
	学歴	（中学校以降を記載）
	職歴	
	業務経験	（特に海外での業務経験、情報保全に関する業務経験があれば積極的に記載）
	研修実績その他の経歴	（特に海外業務に関する研修、情報保全に関する研修があれば積極的に記載）
	専門的知識その他の知見	（特に海外業務に関する専門的知識、情報保全に関する専門的知識があれば積極的に記載）
	資格	（特に海外業務に関する資格、情報保全に関する資格があれば積極的に記載）
	母語及び外国語能力	
	国籍その他文化的背景	
	業績等	（特に海外業務に関する業績、情報保全に関する業績があれば積極的に記載）
現場代理人	氏名	
	所属	
	役職	
	学歴	
	職歴	
	業務経験	
	研修実績その他の経歴	
	専門的知識その他の知見	
	資格	
	母語及び外国語能力	
	国籍その他文化的背景	
	業績等	
担当技術者	氏名	
	所属	
	役職	
	学歴	
	職歴	
	業務経験	
	研修実績その他の経歴	
	専門的知識その他の知見	
	資格	
	母語及び外国語能力	
	国籍その他文化的背景	
	業績等	

注：1 不要な行は削除すること。

2 記載する内容が特に項目は、「特になし」と記載すること。

3 内容を証明する資料は不要。自己申告で良い。

取扱い制限情報に関する社内規則

項 目	内 容
取扱い制限情報に関する社内規則	<input type="checkbox"/> 社内規則がある
	<input type="checkbox"/> 社内規則に類する資料がある
	<input type="checkbox"/> 社内規則及びそれに類する資料がない

- 注：1 いずれかの「□」に「■」を付す。
- 2 社内規則若しくはそれに類する資料がある場合は、その写を提出する。
- 3 社内規則及びそれに類する資料がない場合は、別に定める付紙「申出書」を提出する。

令和 年 月 日 紙 付

申 出 書

分任契約担当官
陸上自衛隊旭川駐屯地
第343会計隊長 福 島 将 臣 殿

住 所
商号又は名称
代表者氏名

弊社は、顧客との契約に基づき取扱いを制限された情報については、代表権を有する者、役員（持分会社にあっては社員を含む。）、管理職員等であっても、該当契約に基づきその取扱いを認められた者以外の者はこれに接しないこと、また、職務上の下級者等に対してその提供を要求しないことを申出ます。

代表者（記名）
役 員（記名）

- ※履歴事項全部証明書に記載のある役員全ての記名を行うこと。
- ※履歴事項全部証明書の写を提出すること。

指導・監督・業務支援・助言・監査等を行う一覧

親会社	会社名	
	代表者名	
	本社所在地	
地域統括会社	会社名	
	代表者名	
	本社所在地	
ブランド・ライセンサー	会社名	
	代表者名	
	本社所在地	
フランチャイザー	会社名	
	代表者名	
	本社所在地	
コンサルタント	会社名	
	代表者名	
	本社所在地	
<input type="checkbox"/> 親会社等が存在しない。		

- 注：1 不要な行は削除すること。
 2 親会社にさらに親会社が存在する場合は、全ての親会社について記載すること。
 3 内容を証明する資料を提出すること。HP等出来合いの資料で可

取扱い制限情報が親会社等への報告等対象でないことがわかる資料

項目	内容
取扱い制限情報に関する資料	<input type="checkbox"/> 報告、共有又はその他情報提供の対象とならないことが明記された資料がある
	<input type="checkbox"/> 上記に類する資料がある
	<input type="checkbox"/> 資料がない

- 注：1 いずれかの「□」に「■」を付す。
2 資料がある場合は、その写を提出する。
3 資料がない場合は、別に定める付紙「申出書」を提出する。

建設工事請負契約書（案）

1 工 事 名

2 工 事 場 所

令和 年 月 日 から

3 工 期

令和 年 月 日 まで

4 工事を実施しない日

工事を施工しない時間帯

[注] 工事を実施しない日又は時間帯を定めない場合は削除。

5 請負代金額 円

(うち取引に係る消費税及び地方消費税の額 円)

6 契約保証金 円

7 解体工事に要する費用等 別紙のとおり

[注] 建設工事が、建設工事に係る資材の再資源化等に関する法律（平成12年法律第104号）第9条第1項に規定する対象建設工事の場合は、（1）解体工事に要する費用、（2）再資源化等に要する費用、（3）分別解体等の方法、（4）再資源化等をする施設の名称及び所在地についてそれぞれ記入した別紙第1、別紙第2又は別紙第3を添付するものとする。

8 住宅建設瑕疵担保責任保険

[注] 特定住宅瑕疵担保責任の履行の確保等に関する法律（平成19年法律第66号）第2条第4項に規定する特定住宅瑕疵担保責任を履行するため、住宅建設瑕疵担保責任保険に加入する場合は、（1）保険法人の名称、（2）保険金額、（3）保険期間についてそれぞれ記入する。なお、住宅建設瑕疵担保保証金の供託を行う場合は、受注者は、供託所の所在地及び名称、共同請負の場合の建設瑕疵担保割合を記載した書面を発注者に交付し、説明しなければならない。

上記の工事について、発注者と受注者は、各々の対等な立場における合意に基づいて、次の条項によって公正な請負契約を締結し、信義に従って誠実にこれを履行するものとする。

また、受注者が共同企業体の場合には、受注者は、共同企業体協定書によりこの契約書記載の工事を共同連帯して請け負う。

[注] 当該工事に係る共同企業体協定書の写しをこの契約書に添付するものとする。

本契約の証として本書2通を作成し、発注者及び受注者が記名押印の上、各自1通を保有する。

令和 年 月 日

発注者 分任契約担当官
陸上自衛隊旭川駐屯地
第343会計隊 福島 将臣

受注者 住 所
会 社 名
代表者氏名

現 場 説 明 書

第 1 一般事項

1 入札（又は見積書の提出）について

- (1) この工事の入札に当たっては、一般競争入札の公告、図面、仕様書、入札心得書、建設工事請負契約書案及びこの現場説明書をよく確認のうえ、入札書を提出することとする。
- (2) この工事の入札に当たっては、私的独占の禁止及び公正取引の確保に関する法律（昭和 22 年法律第 54 号）等に抵触する行為を行ってはならない。

2 契約の保証について

- (1) 受注者は、建設工事請負契約書案の提出とともに、以下のいずれかの書類を提出しなければならない。

ア 債務不履行時による損害金の支払を保証する金融機関等の保証に係る保証書

(ア) 契約保証金の支払の保証ができる者は、出資の受入れ、預り金及び金利等の取締りに関する法律（昭和 29 年法律第 195 号）第 3 条に規定する金融機関である銀行、信託会社、保険会社、信用金庫、信用金庫連合会、労働金庫、労働金庫連合会、農林中央金庫、商工組合中央金庫、信用協同組合、農業協同組合、水産業協同組合若しくはその他の貯金の受入を行う組合（以下「銀行等」という。）又は公共工事の前払金保証事業に関する法律（昭和 27 年法律第 184 号）第 2 条第 4 項に規定する保証事業会社（以下「金融機関等」という。）とする。

(イ) 保証書の宛名の欄には、「分任契約担当官陸上自衛隊旭川駐屯地 第 343 会計隊長 福島 将臣」と記載されるように申し込むこと。

(ウ) 保証債務の内容は建設工事請負契約書に基づく債務の不履行による損害金の支払いであること。

(エ) 証書上の保証に係る工事の工事名の欄には、建設工事請負契約書に記載される工事名が記載されるように申し込むこと。

(オ) 保証金額は、契約保証金の金額以上とすること。

(カ) 保証期間は、工期を含むこととすること。

(キ) 保証債務履行の請求の有効期間は、保証期間経過後 6 か月以上確保されることとする。

(ク) 請負代金額の変更により契約保証金の金額を変更する場合又は工期を変更する場合等の取扱いについては、契約担当官等の指示に従うこと。

(ケ) 受注者の責に帰すべき事由により契約が解除されたときは、金融機関等から支払われた保託金は、会計法第29条の10の規定により国庫に帰属する。

なお、違約金の金額が保証金額を超過している場合は、別途、超過分を徴収する。

(コ) 受注者は、銀行等が保証した場合にあっては、工事完成後、契約担当官等から保証書(変更契約書がある場合は、変更契約書を含む。)の返還を受け、銀行等に返還することとする。

イ 債務の履行を保証する公共工事履行保証証券による保証に係る証券

(ア) 公共工事履行保証証券とは、保険会社が保証金額を限度として債務の履行を保証する保証である。

(イ) 公共工事履行保証証券の宛名の欄には、「**分任契約担当官陸上自衛隊旭川駐屯地 第343会計隊長 福島 将臣**」と記載されるように申し込むこと。

(ウ) 証券上の主契約の内容としての工事名の欄には、建設工事請負契約書に記載される工事名が記載されるように申し込むこと。

(エ) 保証金額は、請負代金額の10分の1の金額以上とする。ただし、低入札価格調査を受けた者との契約については、請負代金額の10分の3の金額以上とする。

(オ) 保証期間は、工期を含むこととする。

(カ) 請負代金額の変更により契約保証金の金額を変更する場合又は工期を変更する場合等の取扱いについては、契約担当官等の指示に従うこと。

(キ) 受注者の責に帰すべき事由により契約が解除されたときは、保険会社から支払われた保証金は、会計法第29条の10の規定により国庫に帰属する。なお、違約金の金額が保証金額を超過している場合は、別途、超過分を徴収する。

ウ 債務の不履行により生ずる損害をてん補する履行保証保険証券に係る証券

(ア) 履行保証保険とは、保険会社が債務不履行時に、保険金を支払うことを約する保険である。

(イ) 履行保証保険は、定額てん補方式を申し込むこと。

(ウ) 保険証券の宛名の欄には、「**分任契約担当官陸上自衛隊旭川駐屯地 第343会計隊長 福島 将臣**」と記載されるように申し込むこと。

(エ) 証券上の主契約の内容としての工事名の欄には、建設工事請負契約書に記載される工事名が記載されるように申し込むこと。

(オ) 保険金額は、請負代金額の10分の1の金額以上とする。ただし、低入札価格調査を受けた者との契約については、請負代金額の10分の3の金額以上とする。

(カ) 保険期間は、工期を含むこととする。

(キ) 請負代金額の変更により契約保証金の金額を変更する場合の取扱いについては、契約担当官等の指示に従うこと。

(ク) 受注者の責に帰すべき事由により契約が解除されたときは、保険会社から支払われた保険金は、会計法第29条の10の規定により国庫に帰属する。なお、違約金

の金額が保険金額を超過している場合は、別途、超過分を徴収する。

- (2) 前号の規定にかかわらず、1件につき契約金額が予算決算及び会計令第100条の2第1項に該当し、建設工事請負契約書の作成を省略することができる場合は、契約の保証を付さなくてもよいこととする。

3 工期変更の場合における保証事業者に対する通知について

- (1) 前払保証約款第7条の2に基づく被保証者（発注者）から保証事業者に対する通知は、建設工事請負契約書第37条第3項に定めるところにより、受注者が直ちに行うこととする。
- (2) 受注者は、前号により保証事業者に対して通知を行った時は、その旨を発注者に対して通知することとする。

4 建設工事請負契約書案について

(1) 第1条関係（総則）

ア 仮設、施工方法等は、設計図書に特別の定めがある場合を除き、受注者の責任において定める。

イ 受注者は、この契約の履行に関して知り得た秘密を漏らしてはならない。

ウ 本契約に定める請求、通知、報告、申出、承諾及び解除は書面により行わなければならない。

(2) 第2条関係（関連工事の調整）

受注者は、発注者の調整に従い、第三者の施工する工事の円滑な施工に協力しなければならない。また、この調整に従ったことを理由として請負代金額の変更又は必要とした費用を発注者が負担することを要求することはできない。

(3) 第6条関係（一括委任及び一括下請負の禁止）

下請負に係る工事の目的物が独立した工作物であり、通常工事1件として発注できるような場合及び工事の主体的な部分を取りまとめて他の1人の建設業者に下請負させるような場合についても本条に該当する。

(4) 第7条関係（下請負人の通知）

「その他必要な事項」とは、下請負人の住所、施工部分の内容、当該工事現場の担当責任者の氏名等を含む。

(5) 第10条関係（現場代理人及び主任技術者等）

ア 専任の主任技術者又は監理技術者は、受注者と直接的かつ恒常的な雇用関係にある者とし、恒常的な雇用関係とは、受注者から入札の申込のあった日以前に3か月以上の雇用関係にあるものをいう。

イ 「監理技術者」とは、監理技術者資格者証及び監理技術者講習修了証を有する者とする。

ウ 「常駐」とは、当該工事のみを担当していること（専任）だけでなく、更に作業期間中、特別の理由がある場合を除き常に工事現場に滞在していることを意味する。また「運営、取締り」とは、請負契約に基づく工事の施工に関し、受注者において行う工事現場に関する全ての管理行為を指すものであり、工事の施工上必要とされる労務管理、工程管理、安全管理その他の管理のほか、工事現場の風紀の維持等もこれに含まれる。

(6) 第11条関係（履行報告）

「契約の履行についての報告」とは、過去の履行状況についての報告のみでなく、施工計画書等の履行計画についての報告も含まれる。

(7) 第17条関係（工事用地の確保等）

「撤去」とは、支給材料又は貸与品を契約担当官等に返還することが含まれる。「処分」とは、支給材料又は貸与品を回収することが含まれる

(8) 第20条関係（設計図書の変更）

設計図書の変更に伴う契約変更の手続は、その必要が生じた都度行うこととするが、軽微な設計図書の変更に伴うものは、工期の末（国庫債務負担行為に基づく契約にあっては、各会計年度の末及び工期の末）までに行う。

(9) 第21条関係（工事の中止）

第3項にいう、「増加費用」とは、中止期間中、工事現場を維持し又は工事の続航に備えるため労働者、機械器具等を保持するため必要とされる費用、中止に伴い不要となった労働者、機械器具等の配置転換に要する費用、工事を再開するために労働者、機械器具等を工事現場に搬入する費用等をいう。

(10) 第26条関係（賃金又は物価の変動に基づく請負代金額の変更）

ア 賃金又は物価の変動による請負代金額の変更（以下「スライド」という。）は、残工事の工期が2か月以上ある場合に行う。

イ 第1項の「特別な要因」とは、主要な建設資材の価格を著しく変動させるおそれのある原油価格の引き上げのような特別な要因をいう。

(11) 第30条関係（不可抗力による損害）

ア 第4項の「請負代金額」とは、損害を負担する時点における請負代金額をいう。

イ 1回の損害額が当初の請負代金額の5/1000の額（この額が20万円を超えるときは20万円）に満たないものは、損害額に含めない。

(12) 第36条関係（前金払）

ア 受注者は、請負代金額が1000万円以上で、かつ、工期が150日以上工事については、中間前金払又は部分払のいずれかを選択することができる。また、その選択結果については、契約締結時まで申し出るものとし、その後においては変更することはできない。

イ 中間前金払を選択した場合においては、契約担当官等又は契約担当官等 が指定す

る者の認定を受け、かつ、保証事業会社と前払金の保証契約を締結したときは、請負代金額の10分の2以内の中間前金払の支払を請求することができる。

ウ 認定の請求は、当該契約に係る工期の2分の1（国庫債務負担行為に基づく契約にあっては、当該年度の工事実施期間の2分の1）を経過し、かつ、おおむね工程表によりその実施すべき工事が行われ、その進捗が金額面（現場搬入の検査済み材料を含む。）でも2分の1（国庫債務負担行為に基づく契約にあっては、当該年度の出来高予定額の2分の1）以上である場合に行うこととする。

エ 低入札価格調査を受けたものとの契約については、第1項中「10分の4」を「10分の2」に、第5項中「10分の4」を「10分の2」に、「10分の6」を「10分の4」に、第6項及び第7項中「10分の5」を「10分の3」に、「10分の6」を「10分の4」と読み替えることとする。

(13) 第37条関係（保証契約の変更）

第2項において、前払金超過額を返還する場合における前払金の保証契約の変更は、その超過額を返還した後に行うこととし、その変更後の保証金額は、減額後の前払金額を下らないこと。

(14) 第43条関係（瑕疵担保）

第2項における瑕疵担保期間の存続期間は、原則として木造の建物等の建設工事の場合は1年とし、コンクリート造等の建物又は土木工作物等又は設備工事等の建設工事は2年とする。ただし、木造の建物等の建設工事に設備工事を含めて契約する場合における設備工事の担保期間は1年とする。

(15) 第49条関係（解除に伴う措置）

「撤去」とは、支給材料又は貸与品を契約担当官等に返還することが含ま「処分」とは、支給材料又は貸与品を回収することが含まれる。

(16) 第50条関係（火災保険等）

建設工事請負契約書第50条に基づき、工事目的物及び工事材料を火災保険等に付する場合の取扱いは、次のとおりとする。

なお、この取扱いにより難いときは、必要に応じて契約担当官等と協議することとする。

ア 受注者は、次の原因によって起こる損害をてん補できる保険を、付保することとする。なお、受注者自ら当該保険に付加して付する特約等については、これを妨げるものではない。

(ア) 火災、落雷、爆発又は破裂

(イ) 台風、せん風、暴風雨の風災

イ 保険金は、原則として請負代金額とする。

ウ 保険に加入する時期は、原則として工事着工のときとし、終期は工事完成後14日とする。

エ 次に掲げる工事は、保険を付さないことができる。

(ア) 解体、撤去、分解又は取片づけ工事

(イ) 建物の基礎工事及び外溝工事

オ 受注者は、保険契約締結後に請負額の変更又は工事の延長等があった場合は、当該変更の内容に基づき保険契約の変更を行わなければならない。

力 受注者は、保険契約を締結（変更も含む。）した場合は、当該保険証券等の写しを契約担当官等に提示しなければならない。

(17) 第54条関係（あっせん又は調停）

建設工事紛争審査会は、原則として受注者の建設業の許可区分により、国土交通大臣許可の場合は、中央建設工事紛争審査会とし、都道府県知事許可の場合は当該都道府県建設工事紛争審査会とする。

なお、一般競争に付した工事の請負契約においては、中央建設工事紛争審査会とする。

5 指導事項について

(1) 建設産業における生産システムの合理化指針の遵守等について工事の適正かつ円滑な施工を確保するため、「建設産業における生産システムの合理化指針」において明確にされている総合・専門工事業者の役割に応じた責任を的確に果たすとともに、適正な契約の締結、適正な施工体制の確立、建設労働者の雇用条件等の改善に努めること。

(2) 建設工事の適正な施工の確保について

ア 建設業法（昭和24年法律第100号）に違反する一括下請その他不適切な形態の下請契約を締結しないこと。

イ 下請代金の支払については、建設業法を遵守すること。

ウ 建設業法第26条の規定により、受注者が工事現場ごとに設置しなければならない専任の主任技術者又は専任の監理技術者については、適切な資格、技術力等を有する者（工事現場に常駐して、専らその職務に従事する者で、受注者と直接的かつ恒常的な雇用関係にある者に限る。）を配置すること。この場合において、専任の監理技術者は、監理技術者資格者証の交付を受けている者を配置することとし、発注者から請求があったときは、資格者証を提示すること。

エ ア、イ及びウのほか、建設業法等に抵触する行為は行わないこと。

(3) 労働福祉の改善等について

建設労働者の確保を図ること並びに労働災害の防止、適正な賃金の確保、退職金制度及び各種保険制度への加入等労働福祉の改善に努めること。

(4) 建設業退職金共済制度について

ア 建設業者は、建設業退職金共済組合（以下「組合」という。）に加入するとともに、

建設業退職金共済制度の対象となる労働者について証紙を購入し、当該労働者の共済手帳に証紙を貼付すること。

イ 受注者は、組合の発注者用掛金収納書（以下「収納書」という。）を工事契約締結後1か月以内に提出すること。

なお、この期間内に収納書を提出できない特別の事情がある場合には、あらかじめその理由及び証紙購入予定を併せて申し出ること。

ウ 組合に加入せず、又は証紙の購入若しくは貼付が不十分な建設業者は、今後の指名等について考慮することがある。

エ 証紙購入状況を把握するため必要があると認めるときは、関係資料の提出を求めることがある。

オ 下請契約を締結する際は、当該契約の受注者に対してこの制度の趣旨を説明し、掛金相当額を請負代金中に算入することにより、当該契約受注者の組合加入並びに証紙の購入及び貼付を促進すること。

カ 下請契約における受注者の規模が小さく、管理事務の処理面で万全でない場合は、下請契約における注文者に組合加入手続及び組合関係事務の処理を委託する方法もあるので、下請契約における注文者は積極的に受託するようにすること。受注者は、組合から工事現場に建設業退職金共済制度適用事業主の工事現場である旨を明示する標識の掲示について要請があった場合には、特別の事情がある場合を除き、これに協力すること。

(5) ダンプトラック等による過積載等の防止について

ア 工事用資機材等の積載超過のないようにすること。

イ 過積載を行っている資材納入業者から、資材を購入しないこと。

ウ 資材等の過積載を防止するため、資材の購入等に当たっては、資材納入業者等の利益を不当に害することのないようにすること。さし柵の装着又は物品積載装置の不正改造をしたダンプカーが、工事現場に出入りすることのないようにすること。

エ さし柵の装着又は物品積載装置の不正改造をしたダンプカーが、工事現場に出入りすることのないようにすること。

オ ダンプカー協会の設立状況を踏まえ、同協会への加入を促進すること。

カ ダンプカー協会の設立、加入等の状況に応じて、ダンプカー協会加入車を優先的に使用すること。

キ 工事の現場に出入りする一人一車等零細なダンプカー事業者に対し、協業化による運送免許の取得を促進するよう指導すること。

ク 工事の施工に当たっては、土砂等の運搬が運送契約によって行われるときは、正規の運送免許を受けた者の車に限って使用すること。

ケ 下請契約の相手方又は資材納入業者を選定するに当たっては、交通安全に関する配慮に欠けるもの又は業務に関しダンプトラック等によって悪質かつ重大な事故を

発生させたものを排除すること。

コ アからケまでのことにつき、下請契約における受注者を指導すること。

(6) 分別解体等実施義務について

受注者は、建設工事に係る資材の再資源化等に関する法律（平成12年法律第104号）第9条第1項の規定による分別解体等をしなければならない。

(7) 防経施第6993号（20. 6.5）「防衛省が発注する工事等からの暴力団排除の推進について（通達）」に基づく暴力団排除を行うための措置は以下のとおりとする。

ア 下請等から暴力団を排除するための措置について

都道府県警察から、暴力団関係業者として、防衛省が発注する工事（以下「発注工事」という）から排除するよう要請があり、当該状態が継続している有資格業者については、下請等として使用しないこと。

イ 暴力団員等による不当介入を受けた場合の措置について

(ア) 発注工事において、暴力団員等による不当要求又は工事妨害（以下「不当介入」という。）を受けた場合は、断固としてこれを拒否するとともに、不当介入があった時点で速やかに警察に通報を行うとともに、捜査上必要な協力を行うこと。

(イ) (ア) により警察に通報を行うとともに、捜査上必要な協力を行った場合には、速やかにその内容を記載した書面により発注者に報告すること。

(ウ) 発注工事において、暴力団員等による不当介入を受けたことにより工程に遅れが生じる等の被害が生じた場合は、発注者と協議を行うこと。

ウ 通報等義務を怠った場合の措置について

(ア) 暴力団員等による不当介入を受けた受注者等が都道府県警察への通報等を怠った場合には、当該受注者等に対して指名停止又は書面による注意の喚起を行うこととする。

(イ) (ア) による指名停止を受けた者については、工事の施工成績の評定に反映させることとする。

(ウ) (ア) による指名停止を受けた者については、その旨を公表することとする。

(エ) (ア) による指名停止を受けた者については、下請等の承認をしてはならないこととする。

6 入門手続について

(1) 一般競争入札において競争参加資格の確認を受けた者、指名競争入札において指名通知を受けた者又は見積依頼を受けた者が、入札見積のために現地の確認が必要として自衛隊施設又は米軍施設に立ち入る場合は、事前に、立ち入り月日及び立ち入りしようとする人数等について工事の契約事務をつかさどる部署と調整を行うこととする。

(2) 工事の施工に際し、自衛隊施設又は米軍施設に立ち入る場合は、事前に、工事監督官と調整を行い、当該施設を管理する部隊等の規則等に基づき関係書類を提出のうえ、出

入許可を受けた後に当該施設に立ち入ることとする。

第2 特記事項

1 工期の厳守について

本工事の施工に当たって、工事が遅延することがないように努めること。

2 本工事の施工期間、施工時間及び施工方法は、次のとおりとする。

施工期間 契約日から令和6年10月31日まで

施工時間 概ね 09:00 から 17:00 までを基準とし、その他の時間帯の施工については別途発注者との調整を要する。

3 本工事に配置する主任技術者又は監理技術者は、次の期間において工事現場への専任を要しないこととする。

- ・本工事の契約締結日から現場施工するまでの期間
- ・工事完成後、検査が終了し（発注者の都合により検査が遅延した場合を除く。）、事務手続き、後片付け等のみが残っている期間

4 本工事の実施にあたっては、次の現場管理及び安全対策をとることとする。

- (1) 工事現場は、常に諸材料の整理整頓、その他の清掃を行い、火災等の事故防止に努める。
- (2) 出入り口及び危険性のある場所には、危険表示等の処置を行う。
- (3) 工事現場及び許可された場所以外への無断立入り等は厳禁とする。
- (4) 労働安全衛生規則の定めるところにより、十分な安全管理対策を行い災害の未然防止を図る。
- (5) その他部隊側の諸規則、指示に従い延滞なく作業を行う。

4 本工事で発生する発生材については、工事中は業者の保管とし、工事終了後に発生材調書を作成する。発生材本体は廃棄物処理場へ運搬処分し、マニフェストを速やかに提出する。但し、鉄屑及びアルミ屑等監督官の指示するものについては、指定する場所に運搬し、整理の上、集積する。

5 電気・水道は、請負業者の負担において準備する。

6 本件工事の実施にあたっては、次の点に配慮することとする。

- (1) 建設産業における生産システムの合理化指針の遵守
- (2) 建設工事に係る法令の遵守
- (3) 労働福祉の改善
- (4) 建設業退職金共済制度の活用
- (5) ダンプトラック等による過積載等の防止
- (6) 廃棄物の不法投棄の防止

7 特記仕様書に記載された事項のほか、関係法令に基づく工事に必要な届出書類の手続は、受注者が行う。ただし、消防法に基づく危険物の申請及び建築基準法に基づく建物等の評定申請はこの限りではない。

標準競争参加資格確認申請書作成要領

駐屯地構内汚水枿工事に係る一般競争入札に参加を希望する者は、この作成要領に基づき「一般競争参加資格確認申請書」「同種の工事の施工実績」「配置予定の技術者」を作成の上、各1部提出して下さい。また、「同種の施工実績」が工事成績評定対象工事以外の者については、「工程管理に対する技術的所見」を作成の上、1部提出して下さい。

なお、これらの資料は、競争参加資格を確認するための基礎資料として提出していただくものです。

記

1 一般競争参加資格確認申請書

- (1) 住所、商号又は名称及び代表者名等を記載するとともに、代表者印等を必ず押印の上申請して下さい。
- (2) 返信用封筒として、表に申請者の住所・氏名を記載し、簡易書留料金分を加えた所定の料金の切手を貼付した長3号封筒を申請書と併せて提出して下さい。

2 同種の工事の施工実績

貴社が元請（共同企業体による施工は、出資比率が20%以上とする。）として施工実績のある同種の工事について記載して下さい。

- (1) 同種の工事とは次の事項を全て満足するものをいいます。
建設一式、建具
- (2) 記載する工事は、平成20年度以降に完成した工事の中から、代表的なものを1件記載して下さい。
なお、同種工事との判断が難しい場合は3件程度まで記載されても可とします。
- (3) 「工事場所」は、都道府県名、市町村名を記載して下さい。
- (4) 「契約金額」は、百万円単位で記載して下さい。
- (5) 「工期」は、契約書に基づき記載して下さい。
- (6) 「受注形態等」は、単体若しくは共同企業体の別を記載し、共同企業体の場合は、当該企業体の名称と出資比率を記載して下さい。
- (7) 「工事概要」は、構造形式、規模・寸法、使用機材・数量、施工条件についてそれぞれ簡潔に記載して下さい。
- (8) 「CORINS登録の有無」は、当該工事が、CORINSに登録されている場合は「有」に○を付し、登録番号を記載して下さい。

3 配置予定の技術者

貴社が本工事を請け負うこととした場合、実際に配置可能な主任技術者又は監理技術者を記載して下さい。

- (1) 予定者として複数の候補技術者を記載しても結構です。

また、同一の技術者を重複して複数工事の配置予定の技術者とする事は差し支えないものとするが、他の工事を落札したことにより配置予定の技術者を配置することができなくなったときは、入札してはならず、申請書を提出した者は、直ちに当該申請書の取下げを行って下さい。他の工事を落札したことにより配置予定の技術者を配置することができないにもかかわらず入札した場合においては、不正又は不誠実な行為として、工事請負契約等に係る指名停止等の措置要領について（防整施（事）第150号。28.3.31）（以下「指名停止措置要領」という。）に基づく指名停止を行うことがあります。

入札後、落札者決定までの期間（予算決算及び会計令（昭和22年勅令第165号。）第86条の調査期間を含む。）において、他の工事を落札したことにより配置予定の技術者を配置できなくなった場合は、直ちにその旨の申し出を行って下さい。この場合において、事実が認められた場合には、当該入札を無効とします。

落札後、配置予定の技術者が配置できないことが明らかになった場合は、不正又は不誠実な行為として指名停止措置要領に基づく指名停止を行うことがあります。

- (2) 「最終学歴」は、学校名、学科名及び卒業年次等を記載して下さい。
(3) 「法令による資格・免許」は、本工事の主任技術者又は監理技術者として配置を予定されている者が取得している資格等（一級建築士等）を適宜記載して下さい。

なお、その他の資格として取得したものがあれば、適宜記載して下さい。

- (4) 「工事概要」は、当該技術者が従事した同種の工事のうち、平成16年度以降に完成した工事の中から、代表的なものを記載して下さい。
(5) 記載する工事が工事成績評価対象工事の場合は、評価通知書の写しを添付して下さい。

なお、紛失等により評価通知書の写しを添付することができない場合は、書面（様式自由）により評価通知書の写しの交付を申し出て下さい。

- (6) 「工事場所」は、都道府県名、市町村名を記載して下さい。
(7) 「契約金額」は、百万円単位で記載して下さい。
(8) 「工期」は、契約書に基づき記載して下さい。
(9) 「従事役職」は、当該工事に技術者として従事した役職名を記載して下さい。
(10) 「工事内容」は、当該工事の構造形式、規模等を簡潔に記載して下さい。
(11) 「CORINS登録の有無」は、当該工事が、CORINSに登録されている場合は「有」に○を付し、登録番号を記載して下さい。
(12) 「申請時における他工事の従事状況等」は、従事している全ての工事につ

いて、本工事を落札した場合の技術者の配置予定等を記載して下さい。

- (13) 「本工事と重複する場合の対応措置」は、申請時において他工事に従事している場合は、対応措置を記載して下さい。

4 工程管理に対する技術的所見

- (1) 本工事の図面及び仕様書等に基づき可能な範囲で、工事施工に関する工程表を作成して下さい。
- (2) 工程表に記載する内容は、主要となる項目と数量及びその概略工程とします。
- (3) 作成した工程表を基に、工程管理に対する技術的所見を記載して下さい。

5 提出場所、提出方法及び提出期間

(1) 提出場所

〒070-8630 北海道旭川市春光町国有無番地
陸上自衛隊旭川駐屯地 第343会計隊契約班

(2) 提出方法

持参、郵送（書留郵便に限る。）又は託送（書留郵便と同等のものに限る。）するものとし、電送によるものは受け付けません。

(3) 提出期間

令和6年5月16日から令和6年6月6日の午前8時15分から午後5時まで。ただし、正午から午後1時までの間は受付を行っていませんので注意して下さい。

6 競争参加資格の確認

競争参加資格の確認は、提出期限の日をもって行い、その結果は令和6年6月14日までに書面により通知します。

7 その他

- (1) 資料の作成等に係る費用は、申請者の負担とします。
- (2) 提出された資料は、当局において目的以外に使用することはありません。
- (3) 提出された資料は、返却いたしません。
- (4) 提出期限日以降の資料の差替え及び再提出は認めません。
- (5) 資料提出に関する問い合わせ先
陸上自衛隊旭川駐屯地 第343会計隊契約班
担当 宮田
TEL 0166-51-6111（内線3348）