

公 告

分任契約担当官
陸上自衛隊滝川駐屯地
第345会計隊長 安田 和樹

以下のとおり一般競争入札を実施するので、「入札及び契約心得」及び「契約条項」を承知のうえ参加されたい。

1 入札事項

契約実施計画番号	調 達 要 求 番 号	物 品 番 号	仕 様 書 番 号				
2LXD1FA00120	2MPG1A20125 0001		53				
品名 または 件名							
#7FF式石油温水暖房機取替工事							
部品番号 または 規格							
仕様書のとおり							
使 用 器 材 名							
数 量	単 位	銘 柄	使 用 期 限 等	グ ル ー プ	指 定	検 査	包 装
1.00	ST						
納地または工事場所				引 渡 場 所			
陸上自衛隊滝川駐屯地				陸上自衛隊滝川駐屯地			
搬 入 場 所				納 期 また は 工 期			
				令和5年3月31日(金)			

2 競争参加資格

次のいずれかであること

防衛省競争参加資格の「建築一式工事」に係る等級がA、B、C、D等級であること

防衛省競争参加資格の「管工事」に係る等級がA、B、C等級であること

ただし、細部は注意事項による。

3 契約条項を示す場所

陸上自衛隊滝川駐屯地第345会計隊及び北部方面会計隊ホームページ

4 説明会及び入札執行の日時場所

説明会日時場所：滝川駐屯地 諸隊会議室

入札日時場所：令和5年1月31日(火)10時00分 滝川駐屯地 諸隊会議室

5 保証金

入札保証金：免除 契約保証金：免除

6 落札決定方式及び契約方式

落札決定方式：総品目総額 契約方式：一般競争

7 注意事項

細部は別紙による。

1 競争参加資格

- (1) 予算決算及び会計令（昭和22年勅令第165号。以下「予決令」という。）第70条及び第71条の規定に該当しない者であること。
- (2) 防衛省関係機関資格審査結果において「建築一式工事」の「D」以上又は「管」の「C」以上の格付けを有する者
- (3) 契約担当官等から指名停止の措置を受けている期間中の者でないこと。
- (4) 都道府県警察から暴力団関係業者として防衛省が発注する工事等から排除するよう要請があり、当該状態が継続している有資格業者でないこと。

2 保証金に関する事項

- (1) 入札保証金：免除（ただし、落札者が「入札及び契約心得」に従って契約の締結手続きをしない場合には、落札者が契約締結に応じないものとみなし、落札金額の100分の5以上に相当する金額を違約金として徴収する。）
- (2) 契約保証金：免除（ただし、陸上自衛隊「建設工事に係る標準契約書」中、「建設工事請負契約書」第4条に示すいずれかの保証証券を提出すること。また、契約者が契約を履行しない場合は、契約金額の100分の10以上を違約金として徴収する。）

3 入札の無効

- (1) 第1項で示した競争に参加する者に必要な資格のない者のした入札
- (2) 入札に関する条項に違反した入札
- (3) 入札金額、入札者の氏名及び押印された印影が判別し難い入札
- (4) 電報・電話・FAXによる入札
- (5) 入札開始時刻に遅れた者による入札
- (6) 入札書の下部余白に「当社（私・個人の場合）、当団体（団体の場合）は、上記の公告に対して「入札及び契約心得」及び「標準契約書等」の契約条項を承諾の上入札します。また、「入札及び契約心得」に定める暴力団排除に関する事項について誓約します。」と記載すること。

4 契約書の作成

落札者は、陸上自衛隊「建設工事に係る標準契約書」の様式により契約書を作成する。

5 入札書及び内訳書

- (1) 入札に参加する場合、工事費内訳書を添付すること。
- (2) 郵便入札を認める。

この際、封筒に入札公告に示す件名を明記し、資格審査結果通知書の写しを同封の上、書留郵便（簡易書留可）にて第345会計隊契約班まで令和5年1月30日（月）1700必着とする。この際、電話にて下記の担当者まで連絡（確認）を行うこと。

6 落札決定方式

- (1) 総額が当隊所定の予定価格の制限の範囲内の最低入札者を落札者とする。なお、落札者とする。なお、落札者となるべき最低入札者が2人以上ある場合は、くじ引きにより落札者を決定する。

(2) 落札決定に当たっては、入札書に記載された金額に当該金額の10パーセントに相当する額を加算した金額（当該金額に1円未満の端数があるときは、その端数金額を切り捨てるものとする）をもって落札価格とするので、入札者は、消費税にかかる課税事業者であるか免税事業者であるかを問わず、見積もった金額の110分の100に相当する金額を入札書に記載すること。

7 その他

- (1) 契約の成立時期については、契約書に双方が記名押印したときとする。
- (2) 代理人をもって入札に参加する場合は、委任状を提出すること。
- (3) 再度入札は直ちに実施する。但し、郵便による入札がある場合の再度入札日時は令和5年2月2日（金）1000に実施する。
- (4) 本入札は、新型コロナウイルス感染防止のため、郵便入札を推奨する。
- (5) 問い合わせ先

ア 入札に関する事項

陸上自衛隊滝川駐屯地第345会計隊契約班 担当 松島

TEL 0125-22-2141（内線343）

FAX 0125-22-2141（内線348）

イ 仕様書・現場確認に関する事項

陸上自衛隊滝川駐屯地業務隊管理科 担当 小西

TEL 0125-22-2141（内線322）

8 公告掲示場所

- (1) 掲示場所 滝川、美唄、岩見沢、札幌、旭川駐屯地会計隊
滝川、美唄、岩見沢、札幌、旭川各商工会議所
北部方面会計隊ホームページ[Http://www.mod.go.jp/g sdf/nae/fin/](http://www.mod.go.jp/g sdf/nae/fin/)
- (2) 掲示期間 令和4年12月23日（金）～令和5年1月31日（火）

工事仕様書

I 工事概要

- 1 工事名 : #7 F F式石油温水暖房機取替工事
- 2 工事場所 : 滝川市泉町236番地 陸上自衛隊滝川駐屯地
- 3 工事概要

(1) 建物等概要

No.	名称	構造・階数	工事範囲
7	警衛所・消防車庫	RC-1	図示

(2) 工事種目

工事種目	工事内容	数量	単位
機械設備(改修)	FF式石油温水暖房機取替 定格出力57KW以上(詳細は機器表による)	1	式

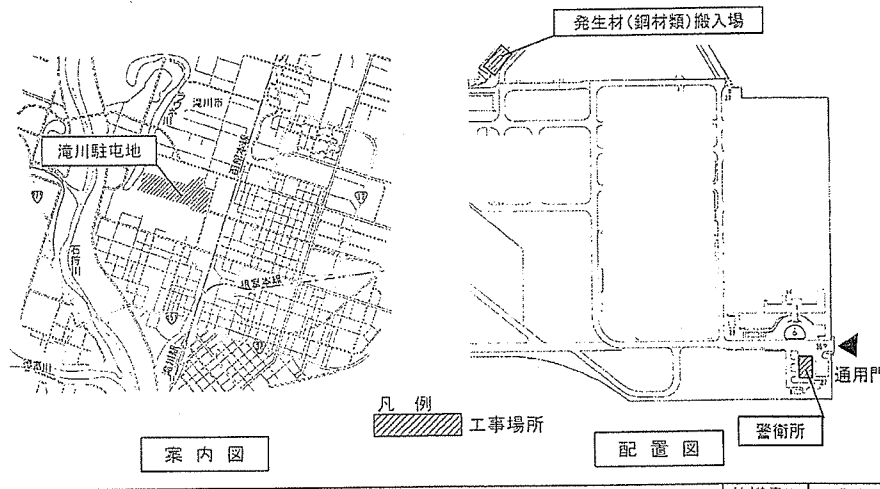
II 工事仕様

- 1 工事仕様書及び図面に記載されていない事項は、国土交通省大臣官房官庁営繕部制定の各工事種目「標準仕様書」による。
- 2 特記事項で選択する部分については、●印のついたものを適用する。
●印のつかない場合は、※印のついたものを適用する。
●印と※印のついた場合は、●印のついたものを適用する。
- 3 ◎印は、国等による環境物品等の調達に関する法律(以下「グリーン購入法」という。)の特定調達品目を示す。

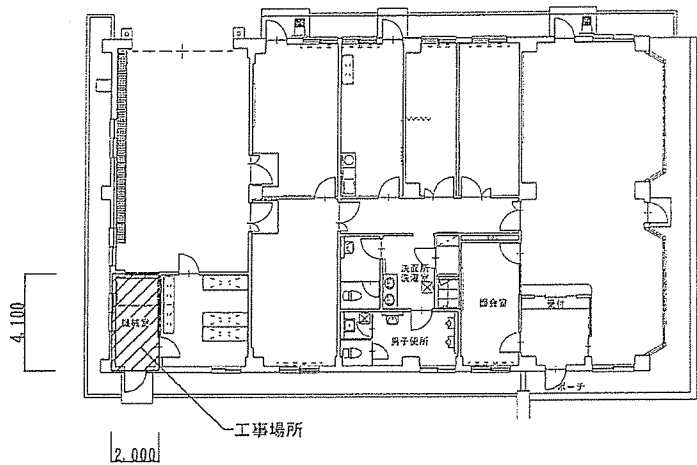
章	項目	特記事項
---	----	------

一般共通事項	1 共通事項	(1) 提出書類の書式及び部数は、監督官が示す「帳票様式リスト」による。 (2) 疑義に対する監督官との協議の結果、変更が軽微な場合の請負金額の増減及び工期の延長は行わない。
	2 工事関係図書	(1) 施工図等 次のものを提出し監督官の承諾を受ける。なお、提出部数は1部とし、本工事に係る施工図の著作権の権利は、当該工事における使用に限り発注者に移譲する。 ・監督官が必要と判断するもの(・建具製作図 ・配管図) ●設備機器の位置、取り合い等が確認できるもの(参考品使用は提出を省略) (2) 工事の記録 工事写真は国土交通省大臣官房官庁営繕部制定の「當繕工事写真撮影要領」に基づき撮影し提出する。ただし、原本の提出は必要としない。また、電子媒体による有効画素数は200万画素以上とする。
	3 工事現場管理	(1) 施工条件は、監督官の示す「現場説明書」によるほか次による。 施工時間 ※ 定めない ・ 定める() (2) 施工中の安全管理 工事中、各施設等に損害を与えた場合は、受注者の責任において速やかに復旧する。また、第三者等に損害を与えた場合には、受注者の責任において補償する。 (3) 発生材の処理等 ア 発注者に引渡しを要するもの(※鋼材類) 指定の場所(図示)に種別ごと整理し飛散防止処置を行う。なお、搬入の日時については事前に監督官と協議する。 イ 特別管理産業廃棄物 ※なし ・あり(・廃石綿等) ウ 現場において再利用等を図るもの ※なし ●あり(図示) エ マニフェストの写しを監督官に提出する。
	4 材 料	(1) 本工事に使用する材料の内、次に示すものは新品に限らない。 ア 再利用等を図るもの イ 仮設に使用するもの(ただし、適切な性能を有すること) (2) 図面に記載されている機材の製造者及び型式等は参考であり、特定するものではない。ただし、記載以外のものを使用する場合は、同等品とし監督官の承諾を受ける。

章	項目	特記事項							
一般共通事項	1	(3) 使用する機材のうち、下表に記載された機材については印欄の印に基づき必要な措置をとること。なお、印欄の印は次による。 ◎印：製作図を提出し、工事監督官の承諾を受け、搬入後の検査に合格するものとする。ただし、試験成績書等を通宜、提出する。 ○印：製作図を提出し、工事監督官の承諾を受け、搬入後の検査に合格するものとする。							
	5 完成図等	<table border="1" style="width: 100%;"> <thead> <tr> <th>No.</th> <th>印</th> <th>機材及び材料</th> <th>備 考</th> </tr> </thead> <tbody> <tr> <td>1</td> <td>○</td> <td>F F式石油温水暖房機</td> <td>参考品使用は製作図の提出を省略</td> </tr> </tbody> </table> <p>(4) 材料の検査等 監督官が示す「材料検査要領」による。 (1) 完成図 ※作成する ●作成しない ア 種類：・機械設備 ・電気設備 イ サイズ：A3まで ウ 提出部数：1部 エ CADデータの提出は必要としない。 (2) 保全に関する資料(提出部数：※2部 ・1部)</p>	No.	印	機材及び材料	備 考	1	○	F F式石油温水暖房機
No.	印	機材及び材料	備 考						
1	○	F F式石油温水暖房機	参考品使用は製作図の提出を省略						
機械設備	1 共通工事	(1) 総合試運転調整 既設の各設備と運動して正常に機能することを確認する。 (2) 保温工事							
	2 空気調和設備工事	<table border="1" style="width: 100%;"> <thead> <tr> <th>区 分</th> <th>施工場所</th> <th>種 別</th> </tr> </thead> <tbody> <tr> <td>温水管</td> <td>機械室</td> <td>B・(口)・I</td> </tr> </tbody> </table> <p>施工 (1) 機器の据付は選定機器の工事説明書に基づき実施する。 (2) 既設温水配管の切断位置は、選定機器に応じた高さとし監督官の承諾を受ける。</p>	区 分	施工場所	種 別	温水管	機械室	B・(口)・I	
区 分	施工場所	種 別							
温水管	機械室	B・(口)・I							



工事関係者以外不許複製 工事完成後要返却	工事名称	#7 F F式石油温水暖房機取替工事	仕様書No.	53	
	図面名称	特記仕様書・案内図・配置図	図面番号	1/2	
	業務隊長	管理科長	営繕班長	縮 尺	1 : X
				設 計	
陸上自衛隊滝川駐屯地業務隊管理科				令和 4年12月21日	

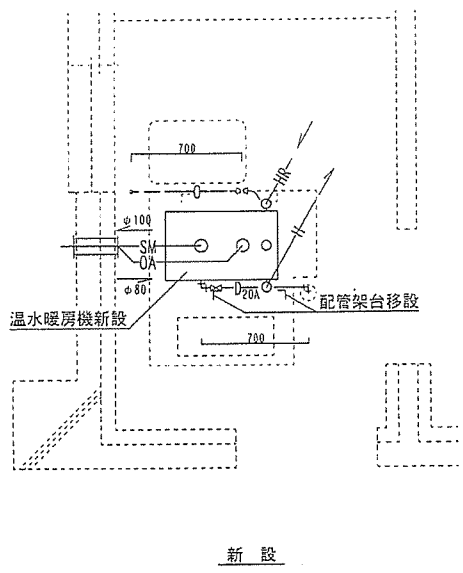
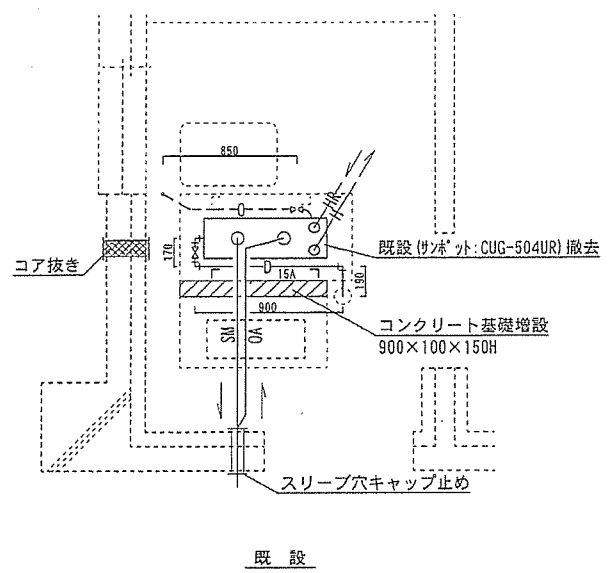


平面図 S=1:200

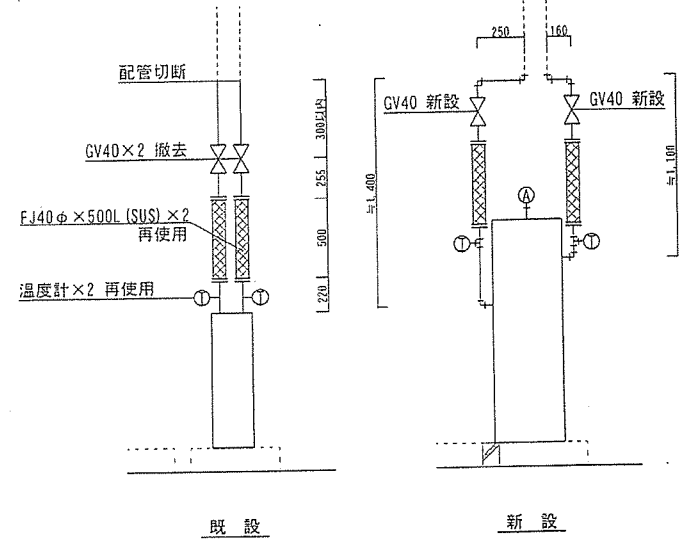
機器表			
名称	仕様	動力	備考
FF式 石油温水暖房機	暖房用、灯油焚、温水温度：55~65℃、定格出力：57kW以上 燃料消費量：6.0L/h、最高使用圧力：0.1MPa うす型給排気筒、給気・排気管、ゴムホース、リモコン含む	1φ 100V 0.12kW	参考品 長府製作所 EPG-5903F

凡 例			
記号	内 容	記号	内 容
—H—	暖房往※ SGP40A 保温共 撤去・新設	—SM—	排気管 機器付属品 撤去φ80・新設φ100
—HR—	暖房環※ SGP40A 保温共 撤去・新設	-O-	油 管 披覆鋼管・オイルロック φ8 移設
—D—	ドレン管 SGP 撤去15A・新設20A	Ⓐ	自動空気抜き弁装置 (逃し弁等を選定機器の必要に応じて設置する)
—OA—	給気管 機器付属品 φ80 撤去・新設		

※保温仕上面に表示する



詳細図 S=1:30



立面図 S=1:30

工事関係者以外不許複製 工事完成後返却

工事名称	#7 FF式石油温水暖房機取替工事	図面番号	2 / 2
図面名称	平面図・詳細図・立面図・機器表	縮 尺	図 示
陸上自衛隊滝川駐屯地業務隊管理科		令和 4年12月21日	