

公 告

分任契約担当官
陸上自衛隊静内駐屯地
第324会計隊静内派遣隊長 舟守 慎太郎

以下のとおり一般競争入札を実施するので、「入札及び契約心得」及び「契約条項」を承知のうえ参加されたい。

1 入札事項

契約実施計画番号		調 達 要 求 番 号		物 品 番 号		仕 様 書 番 号		
2LY61SF00040		2MN51AD0085 0001						
品名 または 件名								
変圧器取替工事								
部品番号 または 規格								
仕様書のとおり								
使用器材名								
数 量	単 位	銘 柄		使 用 期 限 等	グ ル ー プ	指 定	検 査	包 装
1.00	ST							
納地または工事場所				引 渡 場 所				
陸上自衛隊静内駐屯地				陸上自衛隊静内駐屯地				
搬 入 場 所				納 期 または 工 期				
業務隊 管理科 梅津技官 317				令和5年3月31日(金)				

2 競争参加資格

次のいずれかであること
防衛省競争参加資格の「電気工事」に係る等級がA、B、C等級であること
ただし、細部は注意事項による。

3 契約条項を示す場所

陸上自衛隊静内駐屯地第324会計隊静内派遣隊及び北部方面会計隊ホームページ

4 説明会及び入札執行の日時場所

説明会日時場所：
入札日時場所：令和4年12月19日(月)9時00分 駐屯地 業務隊会議室

5 保証金

入札保証金：免除 契約保証金：免除

6 落札決定方式及び契約方式

落札決定方式：総品目総額 契約方式：一般競争

7 注意事項

(1) 入札に参加する者に必要な資格

- ア 予算決算及び会計令第70条及び第71条の規定に該当しない者であること。
- イ 「入札及び契約心得」を確認して所要の処置を講じている者。
- ウ 契約担当官等から指名停止の措置を受けている期間中の者でないこと。
- エ 別紙「装備品等及び役務の調達に係わる指名停止等」に該当しない者であること。
- オ 都道府県警察から暴力団関係者として防衛省が発注する工事等から排除するよう要請があり、当該状態が継続している者でないこと。
- カ 情報保全に係る履行体制について、適切な体制を有すると確認できる者。

(2) 契約条項等を示す場所

- ア 陸上自衛隊静内駐屯地 第324会計隊静内派遣隊
- イ 北部方面会計隊HP：<http://www.mod.go.jp/gsdf/nae/fin/index.html>

(3) 保証金等に関する事項

- ア 入札保証金：免除。ただし、落札者が「入札及び契約心得」に従って契約の締結手続きをしない場合には、落札者が契約締結に応じないものとみなし、落札金額の100分の5に相当する金額を違約金として徴収する。
- イ 契約保証金：免除。ただし、契約者が契約を履行しない場合は、契約金額の100分の10以上を違約金として徴収する。また、契約の締結にあたり「陸上自衛隊建設工事に係る標準契約書」第4条に示すいずれかの保証証券の提出を要する。

(4) 入札の無効

- ア 第2項に示した競争入札に参加する者に必要な資格のない者が行った入札
- イ 入札に関する条項に違反した入札
- ウ 入札開始時刻に遅れた者による入札

- エ 入札金額、入札者（委託された者も含む）の氏名及び押印された印影が判別し難い入札
 - オ 暴力団排除に関する誓約を実施していない者の入札及び誓約に虚偽があった場合又は誓約に反する事態が生じた場合
 - カ 電報・電話・FAXによる入札
- (5) 契約書の作成
落札者は落札決定後遅滞なく契約書を作成する。
- (6) 落札決定方式
総額が当隊所定の予定価格の制限の範囲内の最低額入札者を落札者とする。なお、落札者となるべき最低額入札者が2人以上ある場合は、抽籤により落札者を決定する。
落札決定に当たっては、入札書に記載された金額に当該金額の10パーセントに相当する額を加算した金額（当該金額に1円未満の端数があるときは、その端数金額を切り捨てるものとする。）をもって落札価格とするので、入札者は、消費税及に係る課税事業者であるか免税事業者であるかを問わず、見積もった金額の110分の100に相当する金額を入札書に記載すること。
- (7) 郵便入札
- ア 件名を記載した小封筒に入札書を入れて封印をし、資格審査結果通知書（写）を入札書と別の封筒に入れ、入札日の前日（閉庁日を除く）の17時までに必着させること。
 - イ 再度入札の場合、再度入札日の前日（閉庁日を除く）の17時までに必着させること。
 - ウ 事前に入札書を持参する場合は、郵便入札として取り扱う。
 - エ 提出先は第7項（8）カのとおりとし、電話にて到達の確認をすること。
 - オ 本入札は新型コロナウイルス感染防止のため、郵便入札を推奨する。
- (8) その他
- ア 再度入札の必要が生じた場合は、直ちに実施する。但し、郵便入札があった場合は、官側の指定する日時に執行する。
 - イ 契約の成立時期については、契約書に双方が記名押印したときとする。
 - ウ 代理人による入札の場合は、入札開始時刻までに委任状を提出すること。
 - エ 入札者は次の文面を入札書に記載し、暴力団排除に関する誓約をするものとする。
「当社（私・個人の場合）、当団体（団体の場合）は、「入札及び契約心得」及び「標準契約書等」の契約条項を承諾のうえ入札致します。また、「入札及び契約心得」に定める暴力団排除に関する事項について誓約します。」
 - オ 新型コロナウイルス感染防止のため、来場の際はマスクの着用等に留意すること。
また、入札会場入り口で検温を実施し、37.5℃以上ある者については、入札会場への入場を禁止する。
 - カ 入札、契約事項に関する問い合わせ先
〒059-2598 日高郡新ひだか町静内浦和125
陸上自衛隊静内駐屯地 第324会計隊静内派遣隊（担当：舟守）
TEL：0146-44-2121（内線345）
FAX：0146-44-2121（内線352）
電子メール：432fin-na@inet.gsdf.mod.go.jp
 - キ 規格等に関する問い合わせ先
〒059-2598 日高郡新ひだか町静内浦和125
陸上自衛隊静内駐屯地 業務隊管理科（担当：梅津）
TEL：0146-44-2121（内線317）
- (9) 公告掲示場所及び期間
- ア 掲示場所
新ひだか町商工会、新ひだか町役場、静内駐屯地第324会計隊静内派遣隊、東千歳駐屯地第324会計隊
北部方面会計隊HP：<http://www.mod.go.jp/gsdf/nae/fin/index.html>
 - イ 掲示期間
令和4年12月2日（金）～令和4年12月19日（月）

変圧器取替工事

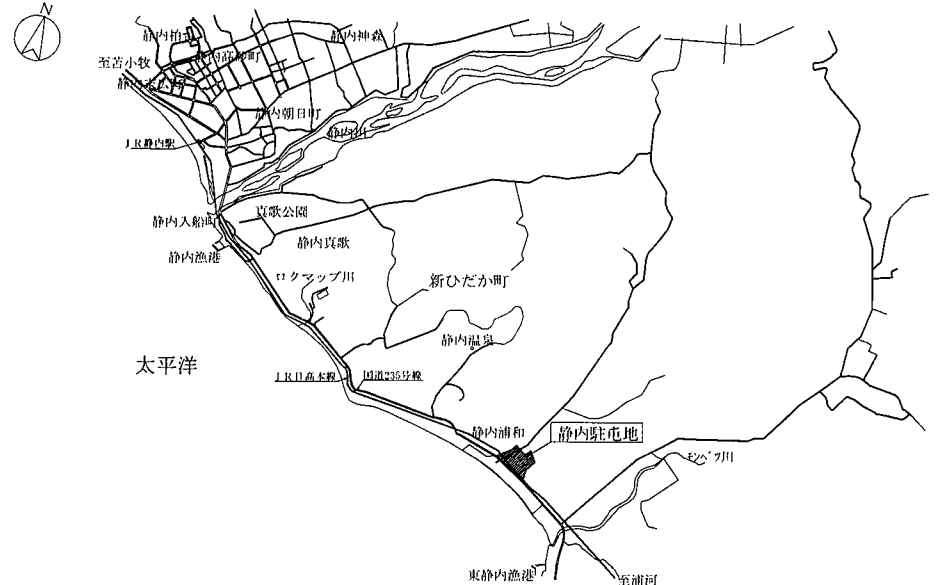
図名	表紙	仕様書 番号				図番	1 / 3
業務隊長	管理科長	営繕班長	電気係長	工事企画主任	管財主任		
静内駐屯地業務隊管理科		令和4年12月	日	作成者	梅津利輝		

仕 様 書

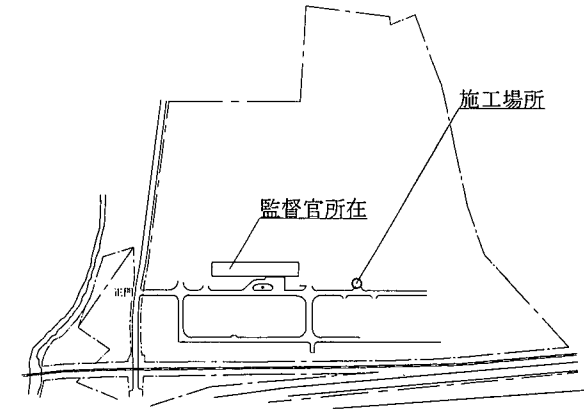
- I 工事件名：変圧器取替工事
- II 工事場所：日高郡新ひだか町静内浦和125番地 陸上自衛隊静内駐屯地
- III 工事概要：変圧器交換 1台

章 項 目	内 容	
一 般 共 通 事 項	1 総 則	本仕様書及び図面は、陸上自衛隊静内駐屯地において実施する「変圧器取替工事」について必要な事項を規定する。
	2 施 工	本工事は、本仕様書及び図面によるほか、国土交通大臣官房官庁営繕部監修『公共建築改修工事標準仕様書(建築工事編・機械設備工事編・電気設備工事編)』に基づき入念に施工する。
	3 疑 義	本仕様書及び図面に明記のない場合又は疑いが生じた場合にはすべて監督官と協議する。
	4 軽微な変更	現場の納まり状況により軽微な変更の必要性が生じた場合は監督官と調整し、その指示により施工する。ただし、請負金額及び工期等の変更はしない。
	5 材 料	(1) 本工事に使用する材料は、仮設資材を除きすべて新品とする。 (2) 本工事に使用する材料は、仕様書等に記載されたもの又は同等品以上とする。ただし、同等品以上の場合は、工事着工前に監督官の承諾を受ける。
	6 材料検査	すべての材料は工事現場に搬入の都度、監督官の検査を受け合格したものを使用する。
	7 現場管理	(1) 本工事は、現場代理人を常駐させ労働者の監督及び諸調整を密にする。 (2) 工事現場は常に諸材料その他の整理及び清掃を行い、火災等の事故防止に努める。 (3) 危険性のある場所には危険表示等の処置を行う。 (4) 工事現場及び許可された場所以外への無断立入・写真撮影は厳禁とする。 (5) その他、官側の規則等に従うこと。
	8 書類手続	本工事に必要な書類手続き等は、監督官の指示に従い遅滞なく提出する。
	9 工事写真	工事写真は、着工前・主要な工事段階・完成後・隠蔽箇所及びその他監督官の指示する箇所とし、カラーサービス版・デジタルカメラのどちらかで撮影してもA4-S版に整理し提出する。
	10 後片付け	工事完了に際しては、工事現場の後片付け及び清掃を行う。
	11 発生材	(1) 金属類は監督官の指定する場所に集積し、発生材調書を作成、監督官へ提出する。 (2) 産業廃棄物は確実に関係法令等に基づき適切に処分し、処分完了後、監督官へ産業廃棄物管理票(マニフェスト)の写しを提出する。
	12 補 償	(1) 本工事において既存の施設等に損傷を与えた場合は、速やかに監督官に報告し請負業者の負担において修復する。 (2) 本工事完了後1年間において、施工不備等による不良箇所は、請負業者の負担において修復する。
	13 施工管理	本工事において、元請業者が下請業者と工事下請負契約を締結し工事を施工・完成させる場合は、施工体制台帳を作成し監督官に提出する。
	14 その他	(1) 本工事の施工に際し、安全管理等については特に注意する。 (2) 請負金額が500万円以上の工事については、(財)日本建設情報総合センターの工事実績情報サービス(CORINS)に登録をする。 (3) 工事関係書類及び写真データの整理・作成については、情報流出に万全を期すためファイル交換ソフトをインストールしていないパソコンを使用する。

特記事項	電気工事	
	1 全般	(1) 請負業者は、工事を完全に遂行できる能力を具備すること。 (2) 本工事実施に使用する器材等は請負業者の負担とする。
	2 電気設備	高圧機器及び端子等の仕様は、重耐塩型または耐塩形とする。
	3 耐圧試験	工事実施後は耐圧試験を実施する。



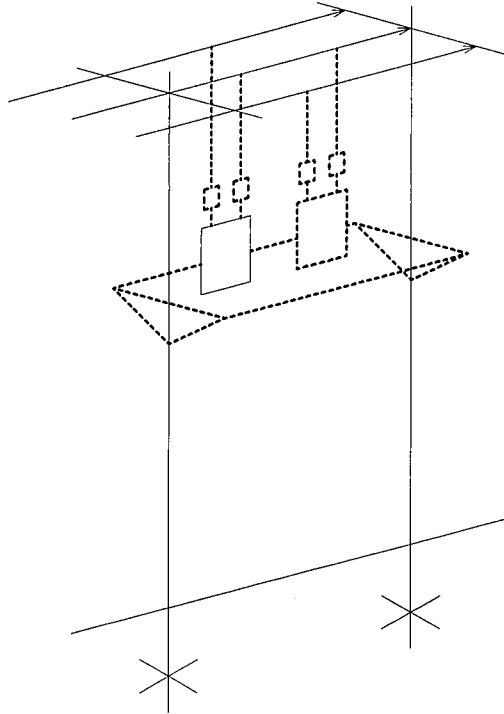
案内図(S=1/60000)



配置図(S=1/60000)

件 名	変圧器取替工事	図 番	2 / 3
図 名	仕様書他	縮 尺	-
静内駐屯地業務隊管理科	令和4年 月 日	作成者	梅津利輝

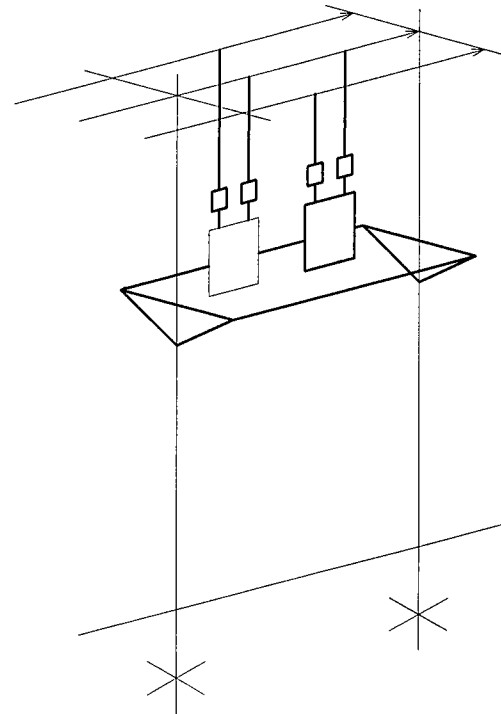
既設装柱図



撤去品目一覧表

品名	規格	数量	単位
トランス	1φ50kVA 耐塩 二次側端子	1	台
重耐塩高圧ビン碍子		10	個
ケーブル	PDP5.5sq	28	m
重耐塩用カットアウト		4	個
高圧半導電性ケーブルリップ	600mm(下部)	4	本
高圧半導電性ケーブルリップ	上部	4	本
引下げ線用中間支持ケーブルリップ	L	2	本
難燃性分岐ケーブルホルダー	引下げ用	4	個
引下げ分岐ケーブル	38-5.5	4	個
鋼管ケーブル		8	本
鋼管ケーブルホルダー	6.6kV S用	8	本
変台用補助板		6	枚

新規装柱図



新設品目一覧表

品名	規格	数量	単位
トランス	1φ50kVA 耐塩 二次側端子	1	台
重耐塩高圧ビン碍子		10	個
ケーブル	PDP5.5sq	28	m
重耐塩用カットアウト		4	個
高圧半導電性ケーブルリップ	600mm(下部)	4	本
高圧半導電性ケーブルリップ	上部	4	本
引下げ線用中間支持ケーブルリップ	L	2	本
難燃性分岐ケーブルホルダー	引下げ用	4	個
引下げ分岐ケーブル	38-5.5	4	個
鋼管ケーブル		8	本
鋼管ケーブルホルダー	6.6kV S用	8	本
変台用補助板	松板	6	枚
消耗品雑材料		1	式

件名	変圧器取替工事	図番	3 / 3
図名	既設装柱図他	縮尺	1/X
静内駐屯地業務隊管理科	令和4年 月 日	作成者	梅津利輝

数量公開の説明書

1 提供方法

数量書の提供は、全ての者に対し、図面等の交付と同時に行うものとする。

2 数量書に対する質問等

数量書に対する質問の提出は、原則として、入札心得書に記載された「入札説明書に対する質問」又は「図面、仕様書、現場説明書等に対する質問」の取り扱いに準じて行うものとする。

質問書は、入札説明書等に対する質問書とは区別して提出するものとする。

なお、数量の差異等に係わる質問は、根拠資料も併せて提出するものとする。

質問に対する回答については、入札説明書等に対する質問の回答書とは、別に回答する。

3 数量書の数量及び構成

(1) 数量の算出は、次の基準により算出している。

ア 建築工事

「公共建築数量積算基準（平成29年度版）国土交通省大臣官房官庁営繕部制定」

イ 土木工事

「土木工事数量調書作成の手引き（平成30年度版）整備計画局施設技術管理官制定」

ウ 電気設備工事・機械設備工事

「公共建築設備数量積算基準（平成29年度）国土交通省大臣官房官庁営繕部制定」

「防衛施設設備積算要領（令和4年度版）整備計画局施設技術管理官制定」

エ 通信工事

「防衛施設設備積算要領（令和4年度版）整備計画局施設技術管理官制定」

「通信工事積算要領（令和4年度版）整備計画局施設技術管理官制定」

(2) 数量書の様式は、次の書式を参考としている。

ア 建築工事

「公共建築工事内訳書標準書式（令和4年度版）国土交通省大臣官房官庁営繕部制定」

イ 電気設備工事・機械設備工事・通信工事

「公共建築設備工事内訳書標準書式（平成30年度版）国土交通省大臣官房官庁営繕部制定」

以上

