

令和6年3月25日

分任契約担当官
陸上自衛隊遠軽駐屯地
第376会計隊長 西川 巧 二

第376会計隊におけるオープンカウンター方式による見積り依頼について

- 1 本リストは、オープンカウンター方式実施要項に基づく手続きが必要です。
- 2 本方式は随意契約を前提とした見積り依頼であり、有効な見積り書をもって申し込みをした者のうち、予定価格の制限の範囲内で最低の価格の見積り書をもって申し込みをした者を契約の相手方とします。

3 件名リスト

一連 番号	件名	納入(履行) 場所	納期 (履行期限)	見積り依頼書 公表日	見積り書 提出期限	見積り合わせの 日時	防衛省競争 参加資格	備考
3	汚水ポンプ槽清掃	遠軽駐屯地	6.4.1~7.3.31	6.3.25	6.3.29 1000	6.3.29 1300	特になし	
	以下余白							

4 仕様書の交付場所、契約条項等を示す場所、問合せ先及び提出先

〒099-0411

紋別郡遠軽町向遠軽272

陸上自衛隊遠軽駐屯地 第376会計隊 (担当:川田)

TEL 0158-42-5275 (内線340)

FAX 0158-42-5275 (内線608)

※希望によりFAXにて仕様書及び内訳書を送付します。

5 見積り依頼公表場所及び公表期間

(1) 公表場所

第376会計隊、北部方面会計隊ホームページ: <http://www.mod.go.jp/gsdf/nae/fin/>

(2) 公表期間

令和6年3月25日(月)~令和6年3月29日(金)

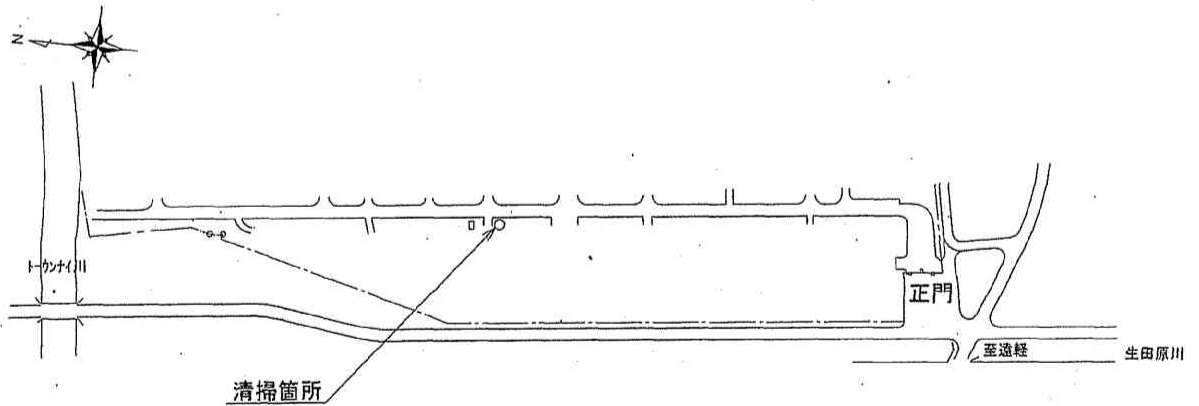
作成部隊名	遠軽駐屯地業務隊
仕様書番号	14
作成年月日	令和6年3月13日
作成者	防衛技官 石川堅太郎

仕 様 書

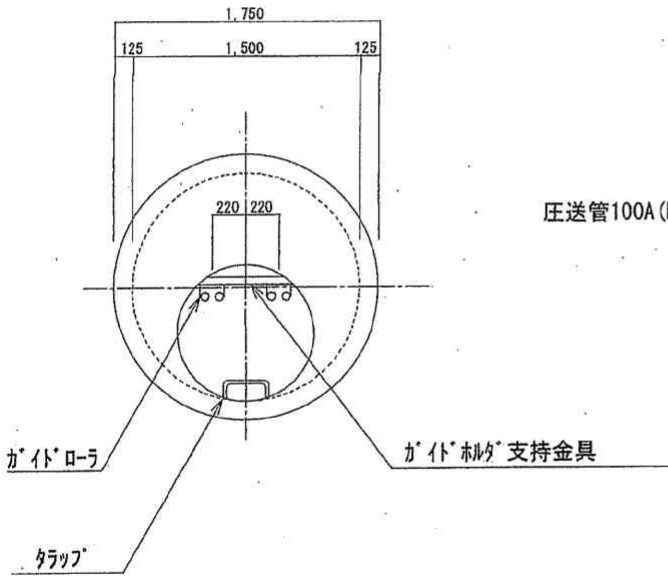
- 1 件 名 : 汚水ポンプ槽清掃
- 2 場 所 : 紋別郡遠軽町向遠軽272 陸上自衛隊遠軽駐屯地 汚水ポンプ槽
- 3 概 要 : 汚水ポンプ槽 (別図) 内部に付着している、し尿の清掃 4回/年
- 4 一般事項
 - (1) 本仕様書に記載無き事項については、担当官の指示に基づき実施する。
 - (2) し尿の清掃にあたり高圧洗浄機等を用い清掃を実施すること。
 - (3) 清掃日は当該箇所の汲み取り日に併せて実施するものとする。
- 5 その他

本件実施時期は各四半期末月第2金曜日を基準とし、実施日が閉庁日の場合は直前の平日（開庁日）とする。

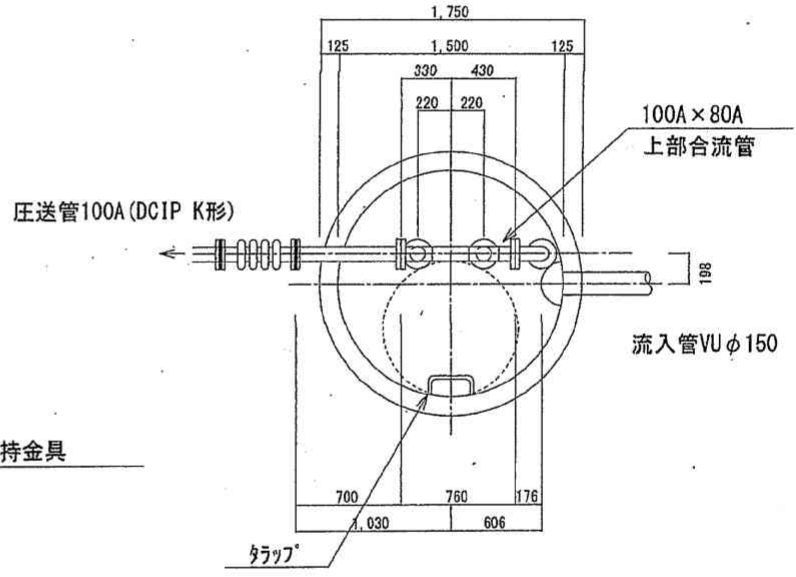
ただし、汲み取り業者側と実施希望日に相違がみられる際は官側担当者を通じ調整するものとする。



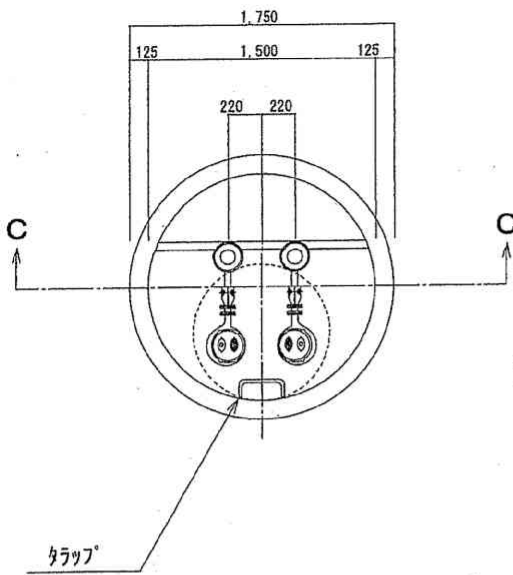
配置図 S=1:5000



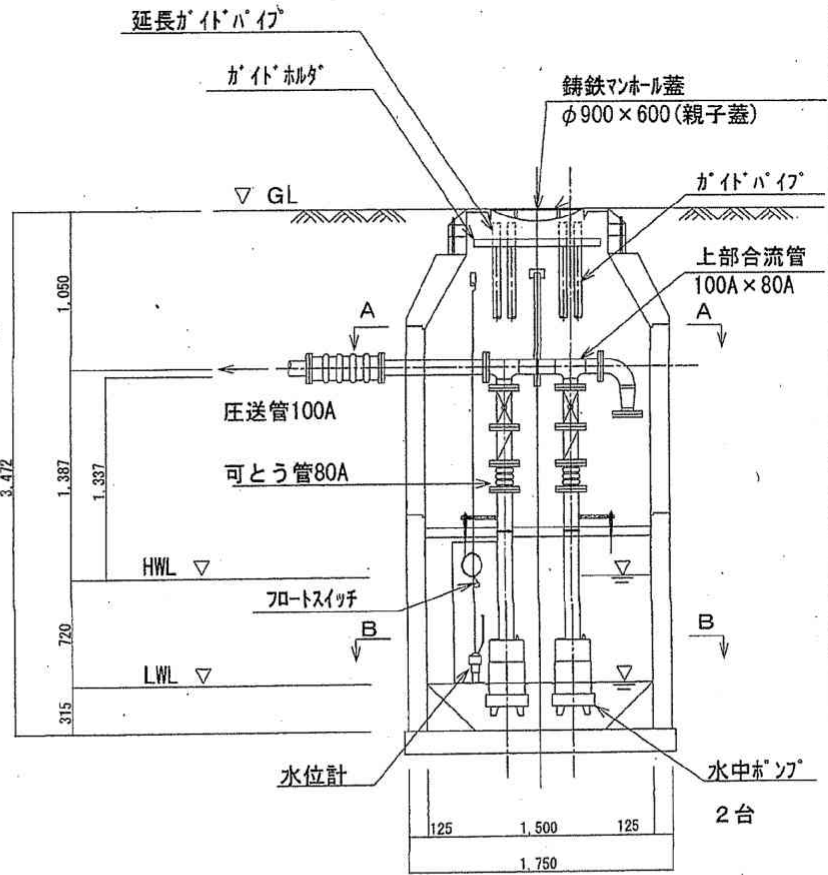
平面図 S=1:50



A~A断面図 S=1:50



B~B断面図 S=1:50



C~C断面図 S=1:50