

令和6年2月26日

分任契約担当官
陸上自衛隊南恵庭駐屯地
第323会計隊南恵庭派遣隊長 谷口 博教

第323会計隊南恵庭派遣隊におけるオープンカウンター方式による見積り依頼について

- 1 本リストは、陸上自衛隊オープンカウンター方式実施要項に基づく手続きが必要です。
- 2 本方式は随意契約を前提とした見積り依頼であり、有効な見積書をもって申し込みをした者のうち、予定価格の制限の範囲内で最低の価格の見積書をもって申し込みをした者を契約の相手方とします。

3 件名リスト

一連番号	件名	納入(履行)場所	納期(履行期限)	見積り依頼書公表日	見積書提出期限	見積り合わせの日時	防衛省競争参加資格	備考
255	冷水器整備 品目等別内訳のとおり	南恵庭駐屯地	6.3.29	6.2.26	6.3.1 1200まで	6.3.1 1300		
256	センチメートル級単独高精度測位システム 品目等別内訳のとおり	南恵庭駐屯地	6.3.29	6.2.26	6.3.1 1200まで	6.3.1 1300		同等品不可
257	部隊格闘指導官証ケースほか1件 品目等別内訳のとおり	南恵庭駐屯地	6.3.29	6.2.26	6.3.1 1200まで	6.3.1 1300		
	以下余白							

- 4 同等品の申請については、「入札及び契約心得」別紙様式第4「同等品判定依頼書」(70ページ)を期限までに提出してください。(FAX可)
提出期限：令和6年2月28日(水) 10時00分まで
- 5 市場価格調査及び見積書は、期限までに提出してください。(FAX可)
- 6 契約条項等を示す場所、問合せ先及び提出先
〒061-1411 北海道恵庭市恵南63 陸上自衛隊南恵庭駐屯地 第323会計隊南恵庭派遣隊 担当：菅原
電話：0123-32-3101(内線352) FAX：0123-33-1488(直通)
- 7 公表期間
令和6年2月26日(月) ~ 令和6年3月1日(金)

仕 様 書

調達要求番号：

仕 様 書 番 号		
冷水器整備	作 成 日	令和6年2月21日
	部 隊 名	陸上自衛隊南恵庭駐屯地業務隊
	作 成 者	2等陸尉 高橋 実

1 適用範囲

本仕様書は、陸上自衛隊南恵庭駐屯地糧食班における「冷水器整備」要領について規定する。

2 概 要

(1) 場 所

恵庭市恵南63番地陸上自衛隊南恵庭駐屯地（食堂内）

(2) 冷水器の整備内容

ア ホシザキコールドウオーターディスペンサ

型 番：DIW-30A-P形 K03829

整備内容：コックAY/SWレバー、冷却水交換・調整、凝縮器洗浄

イ ホシザキコールドウオーターディスペンサ

型 番：DIW-30A-P形 K03837

整備内容：コックAY/SWレバー、冷却水交換・調整、ガスケット/ラズインジ、ソケット/SV、ウオーターバルブ、エルボ/キュウスイ交換、凝縮器洗浄

ウ ホシザキコールドウオーターディスペンサ

型 番：DIW-30A-P形 K03851

整備内容：コックAY/SWレバー、冷却水交換・調整、凝縮器洗浄

(3) 整備台数：3台

3 一般事項

- (1) 検査官 : この仕様書でいう検査官とは、南恵庭駐屯地分任契約担当官が命じた隊員を言う。
- (2) 疑義 : 本業務の実施に当たり本仕様書に記載なき事項及び疑義が発生した場合は契約担当官の指示による。
- (3) 法令遵守 : 請負業者は仕様書による。
- (4) 整備実施期間 : 令和6年3月1日～令和6年3月29日までの間に官側と調整し、整備を完了するものとする。

4 その他

- (1) この仕様書に疑義が生じた場合は、契約担当官側と協議するものとする。
- (2) 整備で出たゴミについては、自社処理で実施

令和6年2月26日

市場価格調査

分任契約担当官
陸上自衛隊南恵庭駐屯地
第323会計隊南恵庭派遣隊長 谷口 博教

- 1 下記の内容について、市場価格の調査にご協力をお願いします。

件名リスト一連番号		255			
番号	品名	規格	単位	数量	単価
1	冷水器整備	仕様書のとおり	ST	1	
2	以下余白				
3					
4					
5					
6					
7					
8					
9					
10					

- 2 提出希望日：令和6年2月29日(木) 12時00分まで

※本紙又は御社の様式にてFAXでの回答をお願い致します。

単価は、税抜き単価を記入してください。

- 3 提出(連絡)場所：〒061-1411
北海道恵庭市恵南63
陸上自衛隊南恵庭駐屯地 第323会計隊南恵庭派遣隊 契約班
TEL 0123-32-3101 (内線352)
FAX 0123-33-1488 (直通)
担当：菅原

- 4 業者名

住所

会社名

代表者名

担当者名：_____

連絡先：_____

令和6年2月26日

市場価格調査

分任契約担当官

陸上自衛隊南恵庭駐屯地

第323会計隊南恵庭派遣隊長 谷口 博教

- 1 下記の内容について、市場価格の調査にご協力をお願いします。

番号	品名	規格	単位	数量	単価
1	センチメートル級単独高精度測位システム	KK-200025	ST	2	
2	以下余白				
3					
4					
5					
6					
7					
8					
9					
10					

- 2 提出希望日：令和6年2月29日(木) 12時00分まで

※本紙又は御社の様式にてFAXでの回答をお願い致します。

単価は、税抜き単価を記入してください。

- 3 提出(連絡)場所：〒061-1411

北海道恵庭市恵南63

陸上自衛隊南恵庭駐屯地 第323会計隊南恵庭派遣隊 契約班

TEL 0123-32-3101 (内線352)

FAX 0123-33-1488 (直通)

担当：菅原

- 4 業者名

住所

会社名

代表者名

担当者名：_____

連絡先：_____

見 積 書

件名リスト一連番号	256
-----------	-----

見積金額

(消費税及び地方税を含まない。)

品 名	規 格	単 位	数 量	単 価	金 額
センチメートル級単独高精度測位システム	KK-200025	ST	2		
以下余白					
合 計					
納入（履行） 場所	南恵庭駐屯地	納 期 （履行期限）	令和6年3月29日		
契約保証金	免 除	入札（見積）書有効期間			

上記に関して「入札及び契約心得」、「オープンカウンター方式実施要項」及び「標準契約書等」の契約条項等を承諾の上、入札見積りいたします。また、当社（私（個人の場合）、当団体（団体の場合））は、「入札及び契約心得」に示された暴力団排除に関する誓約事項について誓約いたします。

令和 年 月 日

分任契約担当官

陸上自衛隊南恵庭駐屯地

第323会計隊南恵庭派遣隊長 谷口 博教 殿

住 所

会 社 名

代表者名

担当者氏名：

連 絡 先：

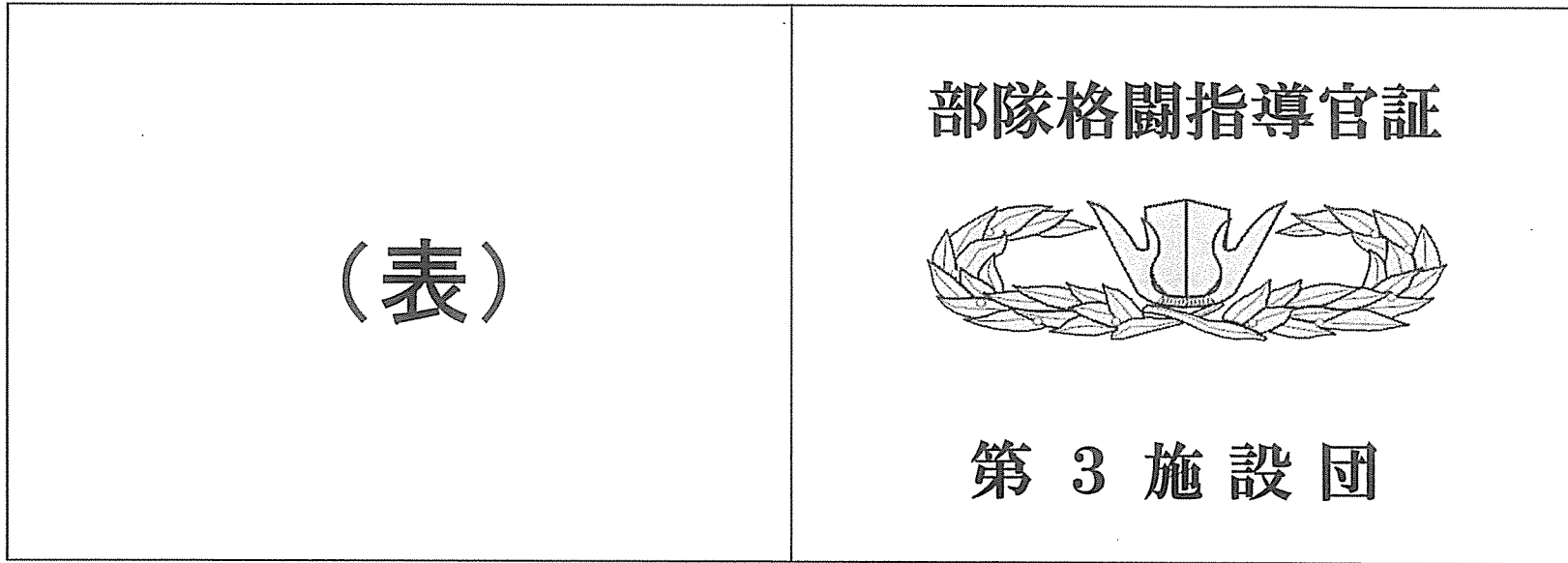
注1：見積書は、御社の様式又は本紙にて提出お願い致します。

注2：押印を省略する場合には、担当者名及び連絡先を記載すること。

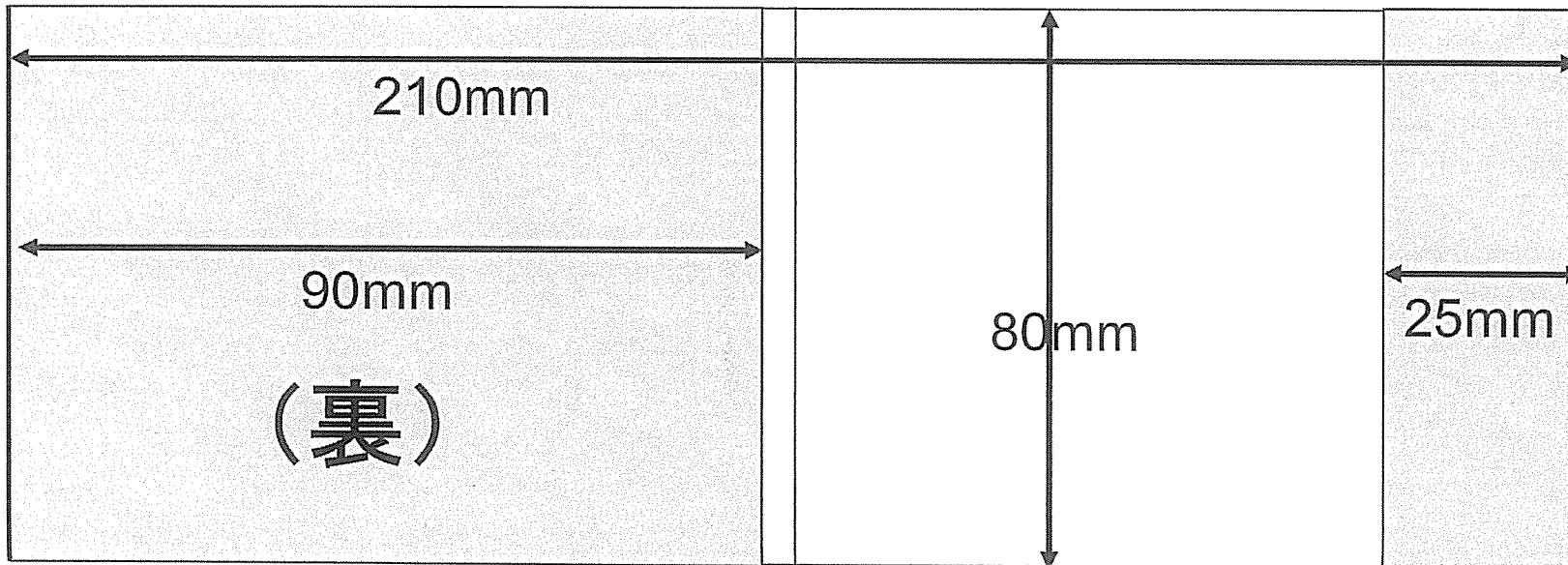
作成部隊	第3施設団本部付隊
作成者	1曹 浅野 良典
作成年月日	6年2月20日

仕 様 書

品 名		部隊格闘指導官証ケース
1	適用範囲	この仕様書は、部隊スキー指導官認定者に対する指導官証交付時に適用する。
2	材質	ビニールレザー
3	色	黒 色
4	サイズ	80mm×210mm (80mm×100mm二つ折り時)
5	文字・マーク	片面 銀色箔押し 付紙
6	文字数	14文字 (HGS明朝E体) . . 付紙
7	裏 面	付 紙
8	制作数	50 枚



- 1 台紙
黒(ビニール)
- 2 図・文字
銀
- 3 裏面
□は透明ビニール
- 4 縁
5mm基準で圧着

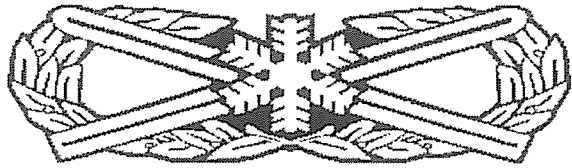


作成部隊	第3施設団本部付隊
作成者	浅野1曹
作成年月日	令和6年2月20日

仕 様 書

品 名		部隊スキー指導官証ケース
1	適用範囲	この仕様書は、部隊スキー指導官認定者に対する指導官証交付時に適用する。
2	材質	ビニールレザー
3	色	黒 色
4	サイズ	80mm×210mm (80mm×100mm二つ折り時)
5	文字・マーク	片面 銀色箔押し 付紙
6	文字数	14文字 (HGS明朝E体) . . 付紙
7	裏 面	付 紙
8	制作数	50枚又は100枚
9	資 料	シンセイ化学カタログ P10 (14、手帳製本カバー)

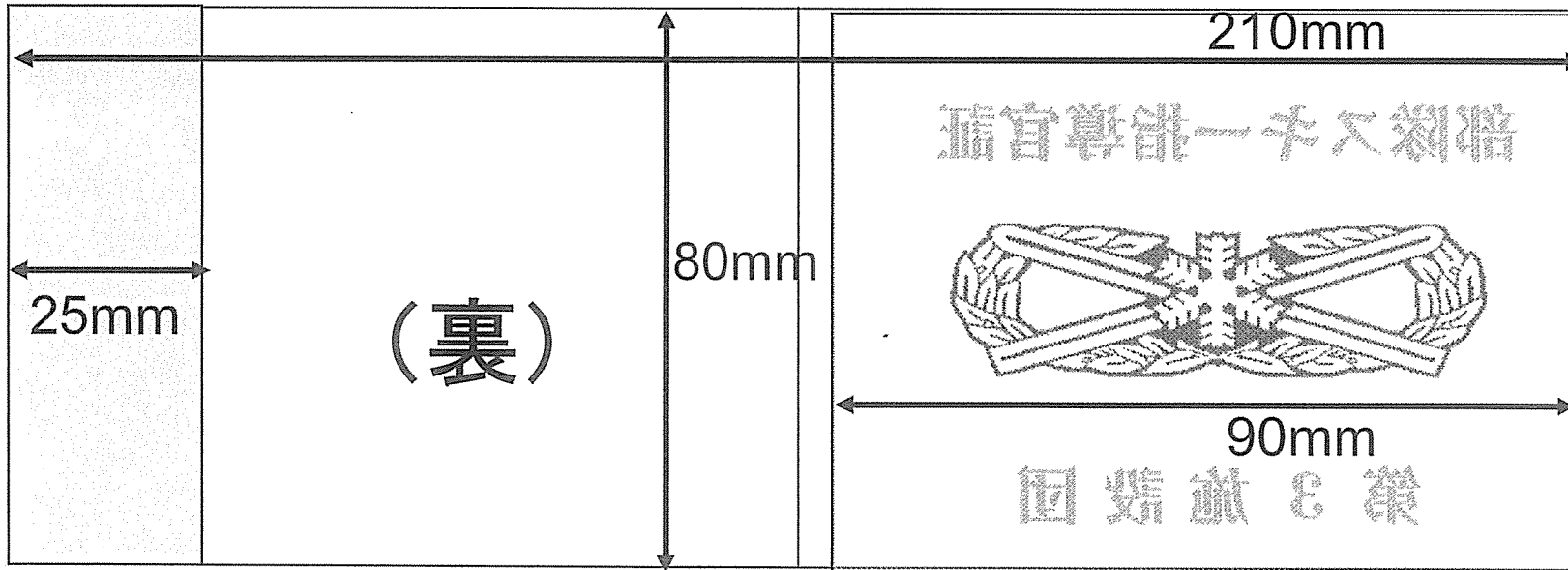
部隊スキー指導官証



第3施設団

(表)

- 1 台紙
黒(ビニール)
- 2 図・文字
銀
- 3 裏面
□は透明ビニール
- 4 縁
5mm基準で圧着



透かしは不要

令和6年2月26日

市場価格調査

分任契約担当官
陸上自衛隊南恵庭駐屯地
第323会計隊南恵庭派遣隊長 谷口 博教

- 1 下記の内容について、市場価格の調査にご協力をお願いします。

番号	品名	規格	単位	数量	単価
1	部隊格闘指導官証ケース	仕様書のとおり	SH	100	
2	部隊スキー指導官証ケース	仕様書のとおり	SH	100	
3	以下余白				
4					
5					
6					
7					
8					
9					
10					

- 2 提出希望日：令和6年2月29日(木) 12時00分まで

※本紙又は御社の様式にてFAXでの回答をお願い致します。

単価は、税抜き単価を記入してください。

- 3 提出(連絡)場所：〒061-1411
北海道恵庭市恵南63
陸上自衛隊南恵庭駐屯地 第323会計隊南恵庭派遣隊 契約班
TEL 0123-32-3101 (内線352)
FAX 0123-33-1488 (直通)
担当：菅原

- 4 業者名

住所

会社名

代表者名

担当者名：_____

連絡先：_____