

公 告

分任契約担当官
陸上自衛隊海田市駐屯地
第350会計隊長 松尾 文親

以下のとおり一般競争入札を実施するので、「入札及び契約心得」及び「契約条項」を承知のうえ参加されたい。

1 入札事項

契約実施計画番号	調 達 要 求 番 号	物 品 番 号	仕 様 書 番 号				
6QG210000180	6RMC1AK0072 0001						
品名 または 件名							
海田市等（R8）電気設備保守点検							
部品番号 または 規格							
仕様書のとおり							
使用器材名							
数 量	単 位	銘 柄	使 用 期 限 等	グ ル ー プ	指 定	検 査	包 装
1.00	ST						
納地または工事場所				引 渡 場 所			
海田市駐業				陸上自衛隊海田市駐屯地業務隊管理科當繕班			
搬 入 場 所				納 期 また は 工 期			
施設管理専門官 内2316				令和9年3月31日（水）			

2 競争参加資格

次のいずれかであること
全省庁統一資格の「役務の提供等」に係る等級がA、B、C、D等級であること
ただし、細部は注意事項による。

3 契約条項を示す場所

陸上自衛隊海田市駐屯地 第350会計隊事務室
中部方面会計隊ウェブサイト (<https://www.mod.go.jp/gsdf/mae/mafin/>)

4 説明会及び入札執行の日時場所

説明会日時場所：実施しない
入札日時場所：令和8年6月26日（金）9時00分 第350会計隊入札室（1号庁舎1階西側）

5 保証金

入札保証金：免除 契約保証金：免除

6 落札決定方式及び契約方式

落札決定方式：総品目総額 契約方式：一般競争

7 注意事項

別紙のとおり

1 競争に参加する者に必要な資格に関する事項

次の各項目のすべての条件を満たす者

- (1) 予算決算及び会計令第70条の規定に該当しない者であること。なお、未成年者、被保佐人又は被補助人であつて、契約締結のために必要な同意を得ている者は、同条中、特別の理由がある場合に該当する。
- (2) 予算決算及び会計令第71条の規定に該当しない者であること。
- (3) 令和7、8、9年度防衛省競争参加資格の「役務の提供等」に係る等級がD等級以上で、中国地区における競争参加資格を有する者。
- (4) 都道府県警察から暴力団関係業者として防衛省が発注する工事等から排除するよう要請があり、当該状態が継続している有資格業者については、競争参加を認めない。
- (5) 入札後、契約を締結するまでの間に、都道府県警察から暴力団関係業者として防衛省が発注する工事等から排除するよう要請があり、当該状態が継続している有資格業者とは契約を行わない。
- (6) 入札心得に定める「暴力団排除に関する誓約事項」に基づく誓約を行わない者の競争参加を認めない。
- (7) 防衛省大臣官房衛生監、防衛政策局長、防衛装備庁長官又は陸上幕僚長から「装備品等及び役務の調達に係る指名停止等の要領」に基づく指名停止の措置を受けている期間中のものでないこと。
- (8) 前号により現に指名停止を受けている者と資本関係又は人的関係のあるものであつて、当該者と同種の物品の売買又は製造若しくは役務請負について防衛省と契約を行おうとする者でないこと。
- (9) 原則、現に指名停止を受けている者の再委託については認めない。ただし、真にやむを得ない事由を該当する省指名停止権者が認めた場合には、この限りでない。
- (10) 契約担当官等から取引停止の措置を受けている期間中の者でないこと。(協力者含む)

2 契約条項等を示す場所

入札資料は、下記に示す期間、陸上自衛隊海田市駐屯地第350会計隊契約班窓口において示す。

令和8年6月10日(水)～6月25日(木)

(土曜日曜祝日を除く08時30分～17時00分)

3 適用する契約条項

駐屯地用標準契約の下記の条項を適用する。

- (1) 基本契約条項
役務請負契約条項
- (2) 特約条項
ア 談合等の不正行為に関する特約条項
イ 暴力団排除に関する特約条項

4 入札説明会及び競争入札執行の場所及び日時

- (1) 入札説明会：実施しない。ただし、現場確認及び説明を希望するものは、前項に示す期間中、下記問い合わせ先までご連絡いただき、日程の調整を行って下さい。

- (2) 入札

ア 場所：陸上自衛隊海田市駐屯地 会計隊入札室

イ 日時：令和8年6月26日(金) 0900

5 保証金等に関する事項

- (1) 入札保証金：免 除
- (2) 契約保証金：免 除
- (3) 違約金：落札者が「入札及び契約心得」に従って契約の締結手続きをしない場合には、落札者が契約締結に応じないものとみなし、落札価格の100分の5に相当する金額を違約金として徴収し、契約者が契約を履行しない場合は、契約金額の100分の10以上の金額を違約金として徴収する。

6 入札方法

落札決定に当たっては、入札書に記載された金額に当該金額の10%に相当する額を加算した金額（当該金額に1円未満の端数があるときは、その端数を切り捨てるものとします。）をもって落札価格とするので、入札者は消費税、地方消費税の課税事業者、免税事業者であることに拘わらず入札書には、見積もった金額の110分の100を記載してください。

7 入札の無効

- (1) 第2項で示した競争に参加する者に必要な資格を有しない者のした入札
- (2) 入札者が実施した「暴力団排除に関する誓約事項」に基づく誓約に虚偽があった場合又は誓約に反する事態が生じた場合、当該入札者がした入札
- (3) 入札に関する条項に違反した入札
- (4) 入札金額、入札者の氏名及び押印が判別し難い入札

8 契約書の作成

陸上自衛隊標準契約書を基準として官側の示す条項により作成する。

9 落札の決定方式

総額決定

総額が予定価格の範囲内で最低の価格をもって申込をした者を落札者とする。

なお、落札となるべき同価の入札をした者が2人以上ある場合は、くじ引きにより落札者を決定する。当初の入札において落札者となるべき者がなかった場合は、再度入札を実施する。

10 その他

- (1) 郵便による入札については、令和8年6月25日（木）17時到着分までを有効とする。なお、事前に郵便入札の申し出を第350会計隊契約班まで行うとともに、便着の確認を必ずお願いします。再度の入札となった場合は別途連絡します。
- (2) 電報・電話等による入札は認めません。
- (3) 入札に参加する者は、入札開始までに2項に示す資格決定通知書等の写しを提出してください。（FAX可）
- (4) 代表者以外での入札については、入札までに委任状を提出してください。
- (5) 市場価格調査を令和8年6月24日（水）までをお願いします。
- (6) 入札及び契約に関する詳細は、陸上自衛隊海田市駐屯地 第350会計隊 契約班窓口にて閲覧してください。
- (7) 入札及び契約事項に関する問い合わせ先
〒736-8502 広島県安芸郡海田町寿町2-1
陸上自衛隊海田市駐屯地 第350会計隊 契約班 担当：高橋
TEL082-822-3101（内線2340）
FAX082-823-4226（直通）

本公告は、陸上自衛隊海田市駐屯地第350会計隊及び中部方面会計隊ホームページ
<https://www.mod.go.jp/gsdf/mae/mafin/>に掲示しております。

市場価格調査書

令和 年 月 日

分任契約担当官
陸上自衛隊海田市駐屯地
第350会計隊長 松尾 文親 殿

1. 件 名 : 海田市等(R8)電気設備保守点検

2. 金 額 : _____ (消費税含まない)
(貴社様式の内訳書添付)

3. 規 格 : 仕様書のとおり

4. 数 量 : 1ST

5. 場 所 : 陸上自衛隊海田市駐屯地

6. 納 期 : 令和9年3月31日

本件に際しまして、広く市場価格調査を実施し、適切な価格の把握に努め予定価格の算定の資料とするため、各取引業者の方々にご協力を頂いております。市場価格調査表に金額をご記入の上、FAXでご返信御願い致します。

提出期限: 令和8年6月24日

FAX:082-823-4226

住 所

会 社 名

代表者氏名

印

入札書

令和 年 月 日

分任契約担当官
陸上自衛隊海田市駐屯地
第350会計隊長 松尾 文親 殿

1. 件 名 : 海田市等(R8)電気設備保守点検

2. 金 額 : _____ (消費税含まない)
(貴社様式の内訳書添付)

3. 規 格 : 仕様書のとおり

4. 数 量 : 1ST

5. 場 所 : 陸上自衛隊海田市駐屯地

6. 納 期 : 令和9年3月31日

- 「入札及び契約心得」及び「標準契約書等」の契約条項等を承諾のうえ、下記のとおり入札します。
- 当社は、「暴力団排除に関する誓約書」に定める事項について誓約いたします。
- 対価の支払の時期: 契約の履行後、国が適法な支払請求書を受理した日から30日以内

住 所

会 社 名

代表者氏名

代理人氏名

印

陸上自衛隊仕様書

物品番号		仕様書番号	1 / 8
役 務 件 名	海田市等 (R 8) 電気設備保守点検	承認年月日	令和 年 月 日
		作成年月日	令和 8年 5月 28日
		変更年月日	令和 年 月 日
		作成部隊等	海田市駐屯地業務隊

1 役務場所

- (1) 広島県安芸郡海田町寿町 2 番 1 号 (陸上自衛隊海田市駐屯地)
- (2) 広島県東広島市八本松町原 (陸上自衛隊原村演習場)

2 役務期間 契約締結日から令和 9 年 3 月 3 1 日

3 役務概要

種 別	内 容	数 量	備 考
保守点検	高圧受電設備点検	1 式	細部は点検試験測定場所一覧表参照

4 一般事項

- (1) 本役務は、仕様書、図面、建築保全業務共通仕様書、関係諸法令及び係官の指示に基づき、誠実に実施すること。
- (2) 本役務において、仕様書に記載なき事項といえども技術上当然実施すべきことは実施すること。
- (3) 本役務により既設の部分・機器等に破損を与えた場合は、直ちに係官に報告するとともに請負者の責任において速やかに原形に復旧すること。
- (4) 役務場所及びその周辺での風紀・衛生・盗難・火気等については十分注意を払い、また常に整理整頓を行うと共に事故防止に努めること。
- (5) 役務による車両、作業員、器材の出入等のため本役務場所及び周辺施設へ支障をきたすことのないよう十分に配慮するとともに係官と調整しその指示に従うこと。
- (6) 役務記録写真は着手前から完了までの各作業状況 (着手前、作業中、見え隠れ部、完了) 及び係官の指示した事項について、カラー撮影し、工事用アルバム (A 4 版) に整理のうえ提出すること。
- (7) 請負者は、役務実施に先立ち係官と調整のうえ、工程表を作成し、速やかに提出すること。
- (8) 関係書類は、部隊側から指示されたものを速やかに提出すること。
- (9) 役務に使用する電気・水道等は業者の負担とする。
- (10) 本役務において疑義が生じた場合は、係官に報告しその指示に従うものとする。

役務件名	海田市等（R 8） 電気設備保守点検	仕様書番号	2 / 8
<p>5 特記事項</p> <p>(1) 本保守点検に伴う停電可能日時は以下のとおりである。</p> <p>ア 海田市駐屯地</p> <p>(ア) 令和8年10月31日（土）・11月1日（日）・7日（土）・8日（日）、21日（土）、22日（日）、23日（月・祝）、28日（土）、29日（日）、12月5日（土）、6日（日）、12日（土）、13日（日）、19日（土）、20日（日）のうちで実施することを基準とし、実施日について係官及び電気主任と調整する。</p> <p>イ 原村演習場</p> <p>10月中の平日に実施するよう、契約締結後速やかに日程調整を行い日時の決定を行う。</p> <p>(2) 停電日の調整後、停電の1～2か月前までに停電計画書を提出し、係官及び電気主任の承認を得ること。</p> <p>(3) 本作業終了後、納期内に点検測定結果報告書（2部）及び作業写真（2部）を提出すること。</p> <p>(4) 点検により、不具合事項を発見した場合、修繕（交換）見積をすみやかに作成し、係官に提出すること。</p> <p>6 完了検査</p> <p>本役務終了後、点検測定結果報告書の提出をもって完了とする。</p>			

点検測定試験場所一覧表(駐屯地キュービクル)

点検項目	単位	点検測定試験場所																								総数量
		1	2	3	4	5	6	7	8	9	10	11	12	13	14	15	16	17	18	19	20	21	22	23	24	
		受電所 屋内 キュービクル	1号 屋外 キュービクル	2号 屋外 キュービクル	3号 屋外 キュービクル	4号 屋内 キュービクル	15号 屋外 キュービクル	26号 屋外 キュービクル	108号 屋外 キュービクル	111号 屋内 キュービクル	114号 屋外 キュービクル	114号SUB 屋外 キュービクル	115号 屋外 キュービクル	116号 屋外 キュービクル	119号 屋外 キュービクル	125号 屋内 キュービクル	130号 屋内 キュービクル	134号 屋外 キュービクル	137号 屋外 キュービクル	151号 屋外 キュービクル	153号 屋外 キュービクル	162号 屋内 キュービクル	167号 屋内 キュービクル	グランド 屋外 キュービクル	自教 屋外 キュービクル	
接地抵抗測定(各QB引込柱を含む)	式	1	1	1	1	1	1	1	1	1	1	1	1	1	1	1	1	1	1	1	1	1	1	1	24	
高圧回路絶縁抵抗測定	式	1	1	1	1	1	1	1	1	1	1	1	1	1	1	1	1	1	1	1	1	1	1	1	24	
高電圧絶縁抵抗測定	式	1	1	1	1	1	1	1	1	1	1	1	1	1	1	1	1	1	1	1	1	1	1	1	24	
過電流継電器試験	台	6	1	1	1	-	1	1	1	-	-	-	-	-	1	-	-	-	1	1	-	1	1	1	18	
不足電圧継電器試験	台	3	-	-	-	-	-	-	-	-	-	-	-	-	1	-	-	-	-	-	-	-	-	-	4	
地絡方向継電器試験	台	4	-	-	-	-	-	-	-	-	-	-	-	-	-	-	-	-	-	-	-	-	-	-	4	
VCB点検	台	6	1	1	1	-	-	1	1	-	-	-	-	-	1	-	-	-	1	1	-	1	-	-	15	
DS点検	式	1	1	1	1	-	1	1	2	-	-	-	-	-	1	-	-	-	1	1	-	1	-	1	13	
PAS点検(SOG付)	台	1	-	-	-	-	-	-	-	1	-	-	-	-	-	-	-	1	-	-	-	-	-	-	3	
PAS外部点検	台	-	1	1	1	1	1	1	-	-	-	1	1	1	-	2	-	-	-	1	-	1	-	1	15	
LBS点検	台	1	-	2	2	1	2	-	2	1	1	1	1	1	-	1	1	1	-	1	1	-	1	3	25	
LDS点検	台	-	-	-	-	-	-	-	2	2	-	2	-	-	-	3	-	-	2	-	2	-	-	-	13	
PC点検	台	5	8 内3柱上	-	-	5	2	10	3	-	-	-	5	5	5	5	-	-	-	5	2	5	-	-	65	
避雷器点検	組	1	1(柱上)	1	1	-	1	-	1	-	1	1	-	-	1	-	-	-	-	-	-	1(柱上)	1	1	1	13
コンデンサー点検・容量測定試験	台	4	-	-	-	-	-	-	-	-	-	-	-	-	-	-	-	-	-	-	-	-	-	-	4	
リアクトル点検	台	4	-	-	-	-	-	-	-	-	-	-	-	-	-	-	-	-	-	-	-	-	-	-	4	
VCS点検	台	3	-	-	-	-	-	-	-	-	-	-	-	-	-	-	-	-	-	-	-	-	-	-	3	
変圧器外部点検	台	2	2	2	2	-	-	-	3	2	-	-	2	2	3	2	-	-	-	2	2	2	-	2	30	
変圧器内外部点検	台	-	-	-	-	2	2	4	-	-	2	1	2	-	-	-	-	2	2	2	-	-	-	2	21	
変圧器絶縁油試験	台	-	-	-	-	2	2	4	-	-	2	1	2	-	-	-	-	2	2	2	-	-	-	2	21	
母線関係機器点検清掃(含PT、CT等)	式	1	1	1	1	1	1	1	1	1	1	1	1	1	1	1	1	1	1	1	1	1	1	1	24	
高圧ケーブル絶縁診断	回	5	1	1	1	1	1	1	1	1	1	1	1	1	1	1	1	1	1	1	1	1	1	1	28	
高所作業車(12m程度)	台	3																						3		

※高所作業車については、基準台数とし実台数とし実台数が多くなっても請負金額の変更はないものとする。

件名	海田市等(R8)電気設備保守点検		
種別	点検測定試験場所一覧表	縮尺	-
	陸上自衛隊海田市駐屯地業務隊	図面番号	3/8

点検測定試験場一覧表(駐屯地電柱)

点検項目	単位	点検測定試験場所										総数量
		1	2	3	4	5	6	7	8	9	10	
		A-4	A-4 付近	A-5	A-8	B-6	B-9	H-2-1	H-3	N-4-4	各系統	
接地抵抗測定	式	1	1	1	1	1	1	1	1	1	1	9
高圧回路絶縁抵抗測定	式	-	-	1	1	1	-	-	-	1	-	4
高電圧絶縁抵抗測定	式	-	-	1	1	1	-	-	-	1	-	4
架線部絶縁抵抗測定	式	-	-	-	-	-	-	-	-	-	4	4
架線部高電圧絶縁抵抗測定	式	-	-	-	-	-	-	-	-	-	4	4
PAS外部点検	台	2	-	-	-	2	1	-	-	-	-	5
PC点検	台	-	-	5	5	5	-	-	-	2	-	17
避雷器点検	組	2	-	-	-	2	-	1	-	-	-	5
変圧器外部点検	台	-	-	2	2	2	-	-	-	1	-	7
UGS外部点検	台	-	2	-	-	-	-	-	-	-	-	2
高圧ケーブル診断	回	2	-	-	-	-	-	1	1	-	-	4
高所作業車(12m程度)	台	3										3

※ 各キュービクルへの引込用機器は図面番号3/8を参照

点検測定試験場一覧表(演習場キュービクル)

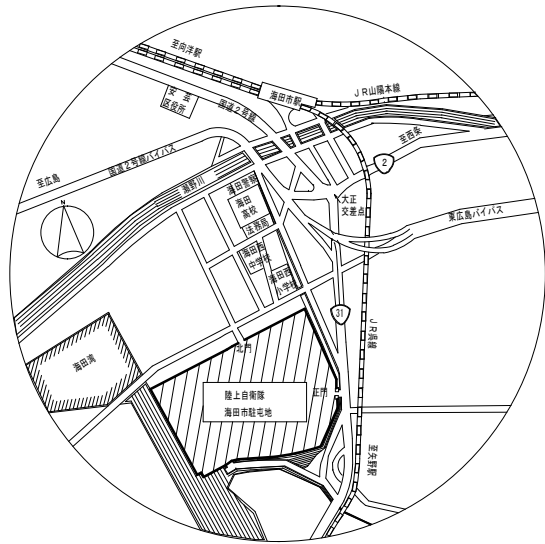
点検項目	単位	点検測定試験場所			総数量
		1	2	3	
		受電所 屋外 キュービクル	移動式 トイレ キュービクル	32号 キュービクル	
接地抵抗測定	式	1	1	1	3
高圧回路絶縁抵抗測定	式	1	1	1	3
高電圧絶縁抵抗測定	式	1	1	1	3
過電流継電器試験	台	1	1	-	2
VCB点検	台	1	-	-	1
DS点検	式	1	-	-	1
PAS点検(SOG付)	台	1	1	-	2
PAS外部点検	台	-	-	1	1
LBS点検	台	-	1	1	2
PC点検	台	-	5	-	5
コンデンサー点検・容量測定試験	台	1	-	-	1
変圧器外部点検	台	-	-	-	0
変圧器内部・外部点検	台	-	2	1	3
変圧器絶縁油試験	台	-	2	1	3
母線関係機器点検清掃(含PT、CT等)	式	1	1	1	3
高圧ケーブル診断	回	2	1	1	4

点検測定試験場一覧表(演習場電柱)

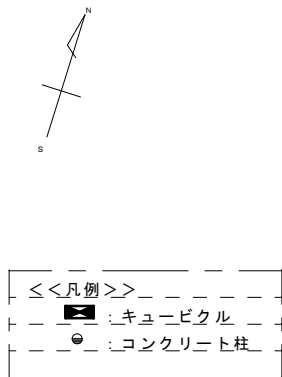
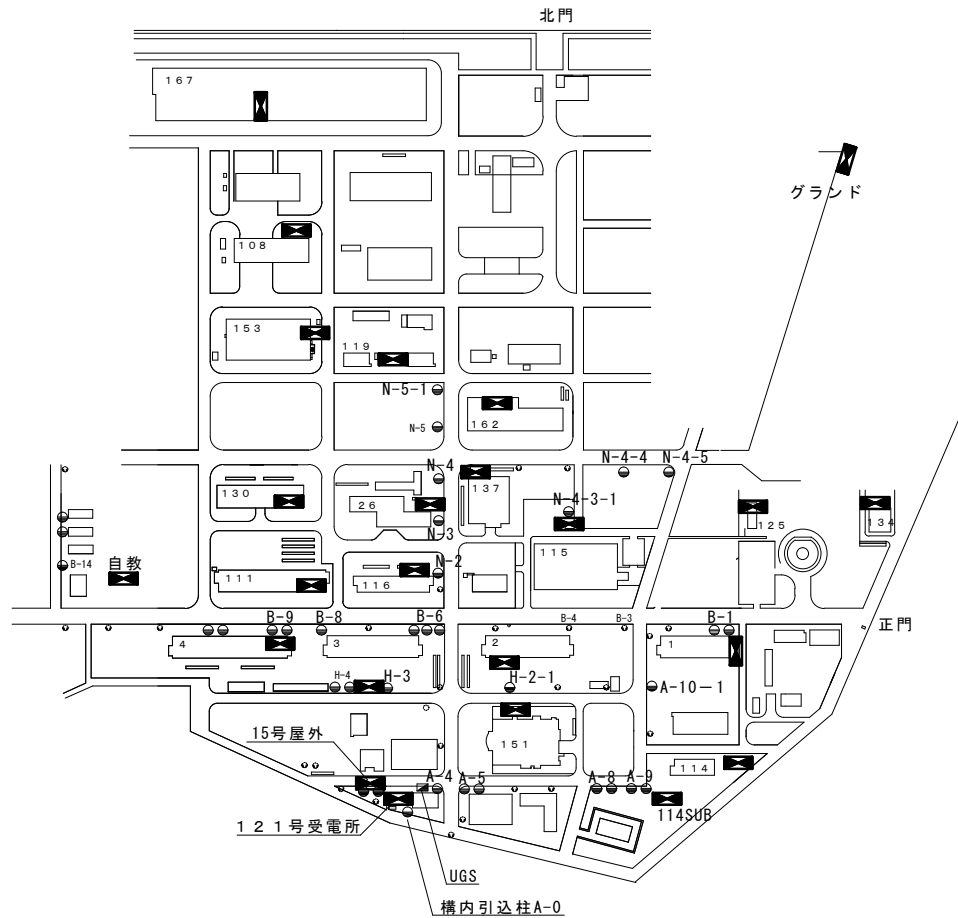
点検項目	単位	点検測定試験場所							総数量
		1	2	3	4	5	6	7	
		A2	A4	A4-3	A7-2	A7-5	A11	各系統	
接地抵抗測定	式	1	1	1	1	1	1	-	6
高圧回路絶縁抵抗測定	式	1	-	1	1	1	1	-	5
高電圧絶縁抵抗測定	式	1	-	1	1	1	1	-	5
架線部絶縁抵抗測定	式	-	-	-	-	-	-	2	2
架線部高電圧絶縁抵抗測定	式	-	-	-	-	-	-	2	2
PAS点検(SOG付)	台	1	-	-	-	-	-	-	1
PAS外部点検	台	-	1	1	-	-	-	-	2
PC点検	台	5	-	2	2	5	5	-	19
変圧器外部点検	台	2	-	1	1	2	2	-	8
高所作業車(12m程度)	台	1							1

※高所作業車については、基準台数とし実台数とし実台数が多くても請負金額の変更はないものとする。

件名	海田市等(R8)電気設備保守点検		
種別	点検測定試験場一覧表(2)	縮尺	-
陸上自衛隊海田市駐屯地業務隊		図面番号	4/8



海田市駐屯地案内図 S=1/X



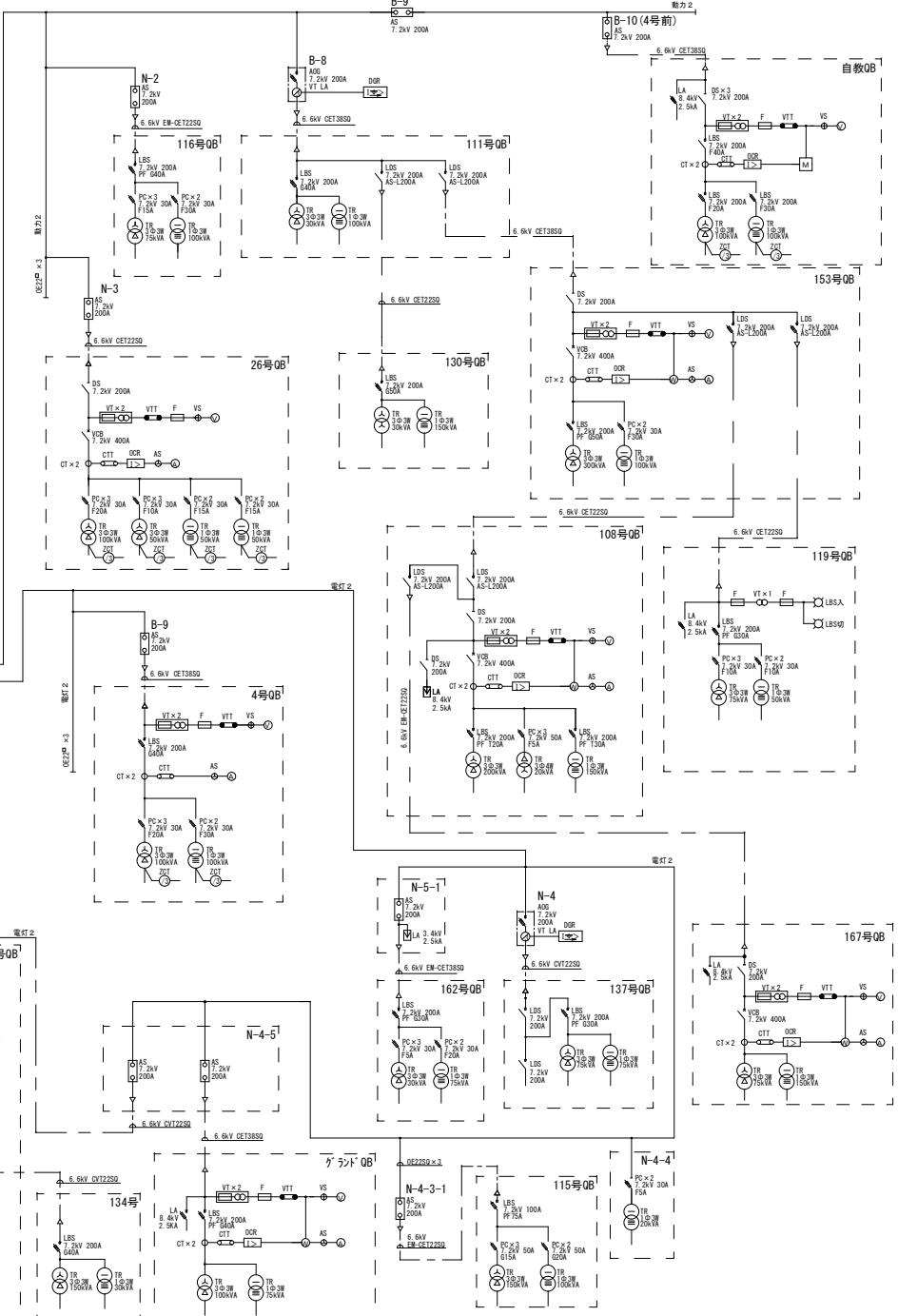
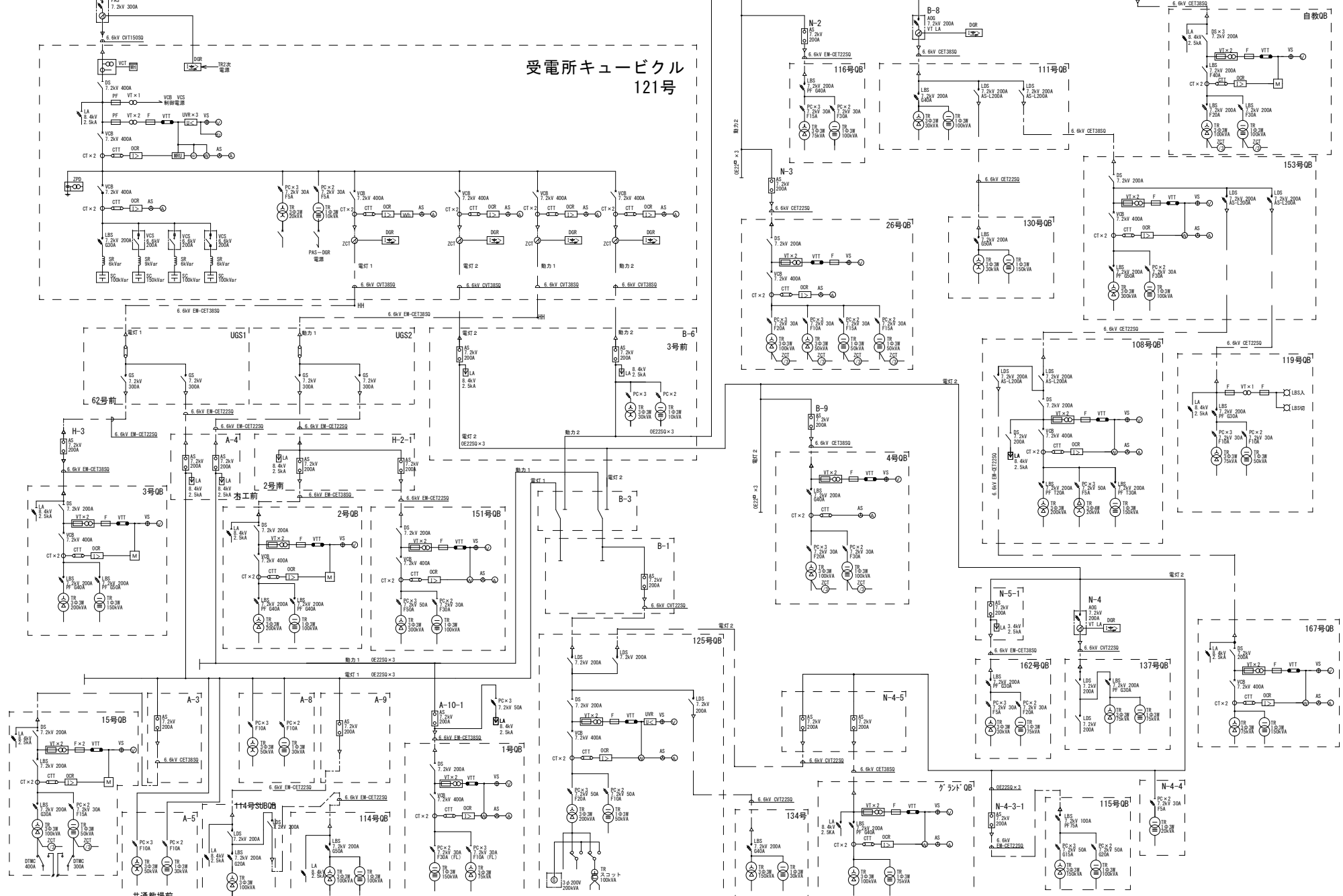
海田市駐屯地配置図 S=1/X

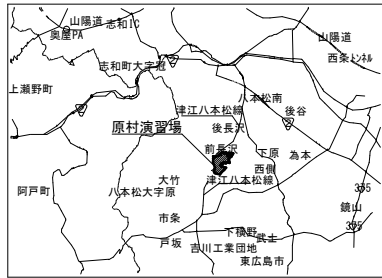
件名	海田市等（R8）電気設備保守点検		
種別	案内図・配置図（駐屯地）	縮尺	—
	陸上自衛隊海田市駐屯地業務隊	仕様書番号	5 / 8

駐屯地単線結線図

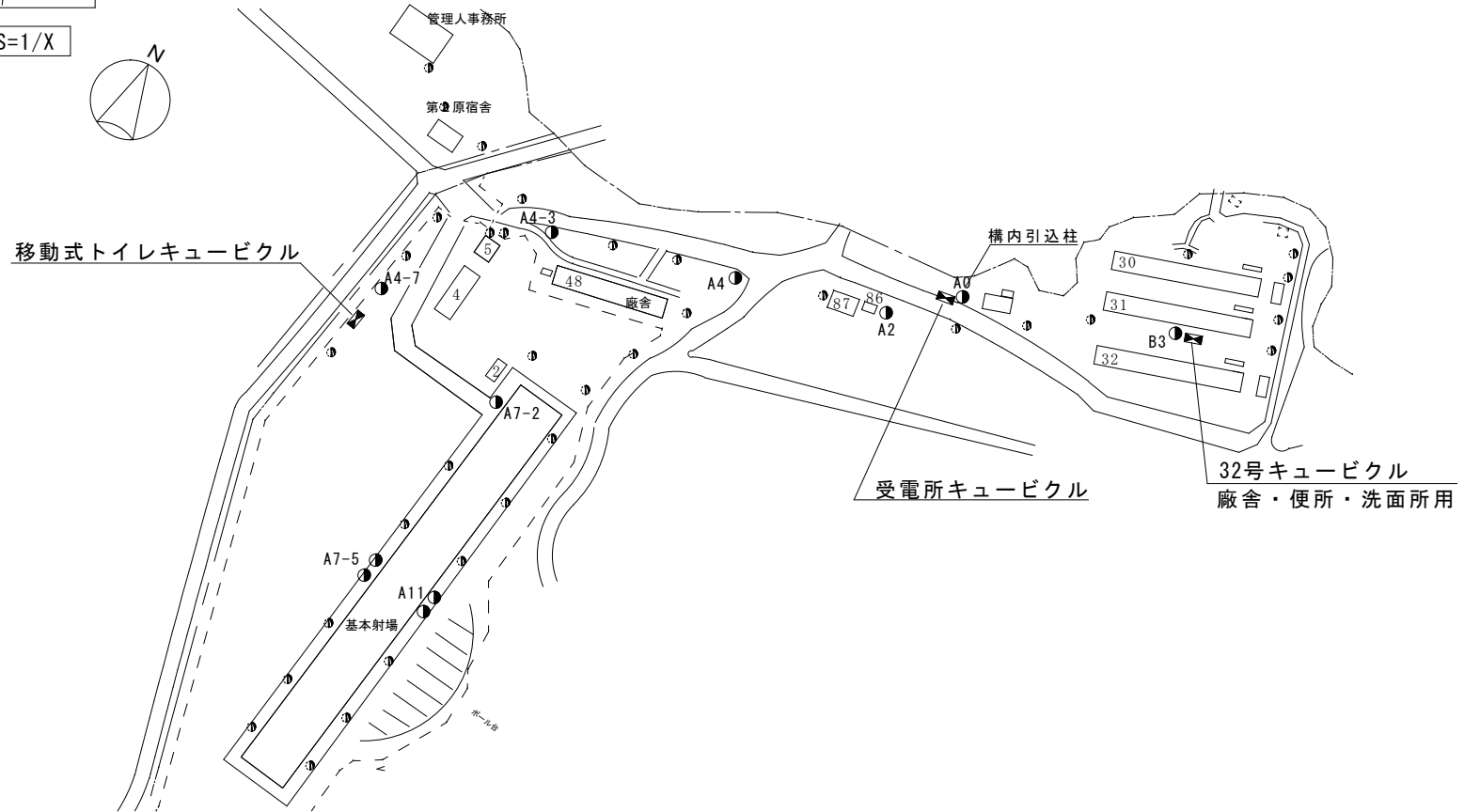
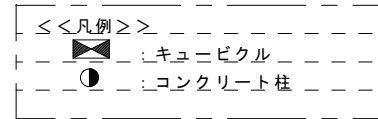
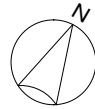
中国電力 蟹原線 3φ3W 6600V 60Hz (電柱番号：ケマル3分5)

責任分界点



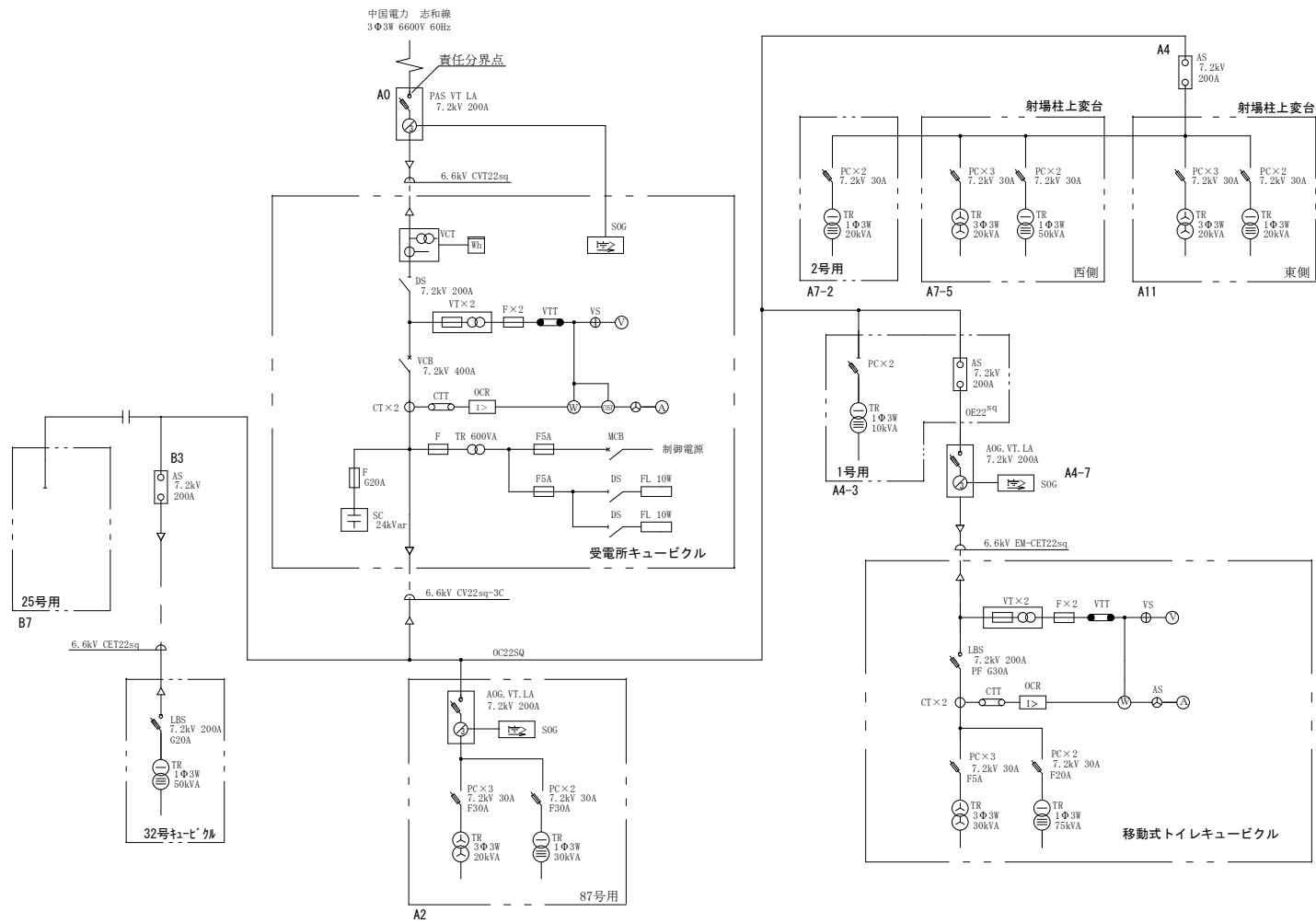


原村演習場案内図 S=1/X



原村演習場配置図 S=1/X

件名	海田市等 (R8) 電気設備保守点検		
種別	案内図・配置図 (演習場)	縮尺	—
	陸上自衛隊海田市駐屯地業務隊	仕様書番号	7 / 8



原村演習場 単線結線図

件名	海田市等 (R8) 電気設備保守点検		
種別	原村演習場 単線結線図	縮尺	—
	陸上自衛隊海田市駐屯地業務隊	仕様書番号	8 / 8