

令和8年6月10日

米子駐屯地におけるオープンカウンター方式による見積依頼について

- 1 本リストは、オープンカウンター方式実施要項に基づく手続が必要です。
- 2 本方式は随意契約を前提とした見積依頼であり、有効な見積書をもって申込みをした者のうち、予定価格の制限の範囲内で最低の価格の見積書をもって申込みをした者を契約の相手方とします。
- 3 件名リスト

番号	件名	納入（履行）場所	納期（履行期限）	見積依頼書公表日	見積書提出期限	見積合わせの日時	防衛省競争参加資格	備考
20	米子（8）高置水槽等清掃役務	陸上自衛隊米子駐屯地、美保分屯地	8.10.30	8.6.10	8.6.17 10時00分	8.6.17 10時00分	なし	総品目総額

4 適用する契約条項

駐屯地用標準契約の役務請負基本条項、談合等の不正行為に関する特約条項及び暴力団排除に関する特約条項とする。

5 仕様書の交付場所、契約条項等を示す場所、問合せ先及び提出先

〒683-0853 鳥取県米子市両三柳 2603 契約機関名（担当）：陸上自衛隊米子駐屯地 第356会計隊契約班（國武）

電話番号：0859-29-2161（内線347） FAX：0859-29-2164 メール：ma356fin-ma@inet.gsdf.mod.go.jp

仕様書に関する問い合わせ先

電話番号：0859-29-2161（内線757）（担当）：陸上自衛隊米子駐屯地 業務隊（中埜）

6 メール及びFAXによる提出の際には、必ず便着の確認を行うこと。

# 米子（8）高置水槽等清掃役務

## 米子駐屯地

件名	米子（8）高置水槽等清掃役務		
図面名称	表紙	図面番号	1 / 5
		陸上自衛隊米子駐屯地	

# 仕 様 書

- 1 件 名  
米子（8）高置水槽等清掃役務
- 2 場 所  
鳥取県米子市両三柳 2603 陸上自衛隊米子駐屯地  
鳥取県境港市小篠津 2258 陸上自衛隊美保分屯地
- 3 期 間  
契約締結日 ～ 令和8年 10月 30日まで
- 4 概 要  
米子駐屯地等の高置水槽・受水槽清掃作業及び水質検査（水質検査は2回）
- 5 一般事項
  - (1) 本作業は、本仕様書による他、下記仕様書及び関係諸規則に基づき担当官の指示により丁寧かつ確実に施工する。  
・水道法 ・水道法施行規則 ・建築物における衛生的環境の確保に関する法律
  - (2) 仕様書に明記なき事項であっても、施工上、当然必要となるものについては請負者の責任により実施する。  
その他不明な事項等疑義が生じた場合はその都度担当官と協議し指示に従うものとする。
  - (3) 本作業は、本仕様に対し十分な知識、経験及び技術を有し、施工を確実に遂行できる者により実施する。
  - (4) 現場の納まりまたは取り合わせ等により、材料及び寸法等に軽微な変更が必要となる場合は、担当官と協議を行い指示に従うものとする。なお、軽微な変更に伴う請負金額の変更及び工期の延長は実施しない。
  - (5) 請負業者は、作業実施条件を十分把握すると共に、作業員に対し、安全教育を実施し、安全な施工方法及び安全点検を徹底するものとする。
  - (6) 請負業者は、本作業に伴い施設の解体または損害等を与えた場合は、速やかに担当官に報告すると共に、速やかに現状復旧を実施する。
  - (7) 本作業中、後片付けについては、その日の作業終了の都度実施すると共に、現場に資材を残置する場合は安全対策及び紛失防止の処置を確実に実施する。
  - (8) 請負業者の駐屯地及び分屯地内での行動については担当官の指示に従うものとし、作業現場以外に立ち入らないものとする。
  - (9) 本作業に必要な電気、水等は請負業者の負担とする。なお、試運転等の本作業に当然必要となるものについてはその限りではない。
  - (10) 作業員は、作業当日、体温、体調等の確認を実施し体調不良者が発生した場合については、担当官へ速やかに報告すると共に、体調不良者の作業参加を禁止する。
  - (11) 作業写真は、作業前、作業中、作業後及び工程（特に隠蔽部分）ごとに撮影し、写真帳（A4版）に整理し、速やかに提出する。

- 6 提出書類
  - (1) 工程表 …… 1部
  - (2) 現場代理人通知書 …… 1部
  - (3) 着手・完了届 …… 1部
  - (4) 作業日誌 …… 1部
  - (5) 作業写真 …… 1部
  - (6) 検査結果書 …… 1部
  - (7) その他指示された書類

- 7 特記事項
  - (1) 本作業は、貯水槽清掃作業監督者を設置して行うものとする。又、監督官は貯水槽清掃作業監督者資格免状の交付を受けているものとし、免状の写しを担当官に提出する。
  - (2) 本作業の清掃期間については下表1によるものとし、細部は担当官との調整による

表 1

清掃期間	備考
契約締結日から同年9月30日までの間	書類提出については10月30日まで

- (3) 作業員は、作業前に「大腸菌等」の検査をし「陰性」者のみとし検査結果を提出する。
- (4) 使用器具はすべて請負者が用意するものとする。
- (5) 対象施設については、表2に示すものとする。

表 2

建物名称	種類	規格等	数量	備考
109号建物	高置水槽	FRP製 5m3	1基	屋上
	受水槽	RC製 60m3	1基	半地下
130号建物	高置水槽	FRP製 4m3	1基	屋上
	受水槽	FRP製 11m3	1基	地上
138号建物	高置水槽	FRP製 4m3	1基	屋上
	受水槽	FRP製 30m3	1基	地上
美保分屯地	受水槽	鋼板製 15m3	1基	地上

件 名	米子（8）高置水槽等清掃役務		
図面名称	仕 様 書	図面番号	2 / 5
	陸上自衛隊米子駐屯地		

(6) 清掃

- ア 作業衣及び使用器具は、貯水槽等の掃除専用のものとする。又、作業に当たっては、作業衣及び使用器具の消毒を行い、作業が衛生的に行われるようにする。
- イ 床面・壁面・天井面・配管類等に付着した物質の除去は、揚水ポンプ等を用いて槽内全ての水抜きを実施した後、貯水槽等の材質に応じブラシ及び高圧洗浄機等を用いて適切な方法で実施する。また除去後は、洗浄に用いた水を残水処理機等を用いて完全に排除する。
- ウ 清掃後、水道引込み管内等の停滞水や管内の貫い錆等が貯水槽内に流用しないようにする。
- エ 109号貯水槽を除いて、受水槽は外壁部分も貯水槽等の材質に応じ、ブラシ及び高圧洗浄機等を用いて適切な方法で清掃するものとする。

(7) 消毒

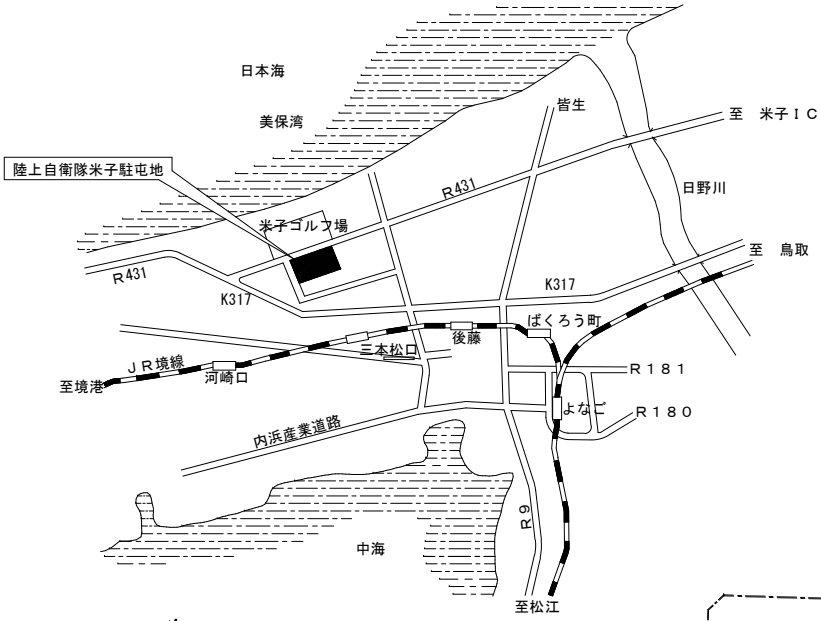
- ア 消毒液は、有効塩素50～100mg/Lの濃度の次亜塩素酸ナトリウム液、又は同等品以上の消毒能力を有する塩素剤を用いるものとする。
- イ 消毒は、貯水槽等内の全面壁、床及び天井下面について消毒液を高圧洗浄機等を使用して噴霧により吹き付けて行うものとする。
- ウ 前記の方法により、2回以上消毒を行い、消毒による排水を完全に排除するとともに消毒終了後の貯水槽内には立ち入らないものとする。
- エ 消毒後の水洗い及び貯水槽党内絵の浄水注入は、消毒後30分以上経過してから行うとする。

(8) 水質検査 (採水箇所は部隊側の指示による)

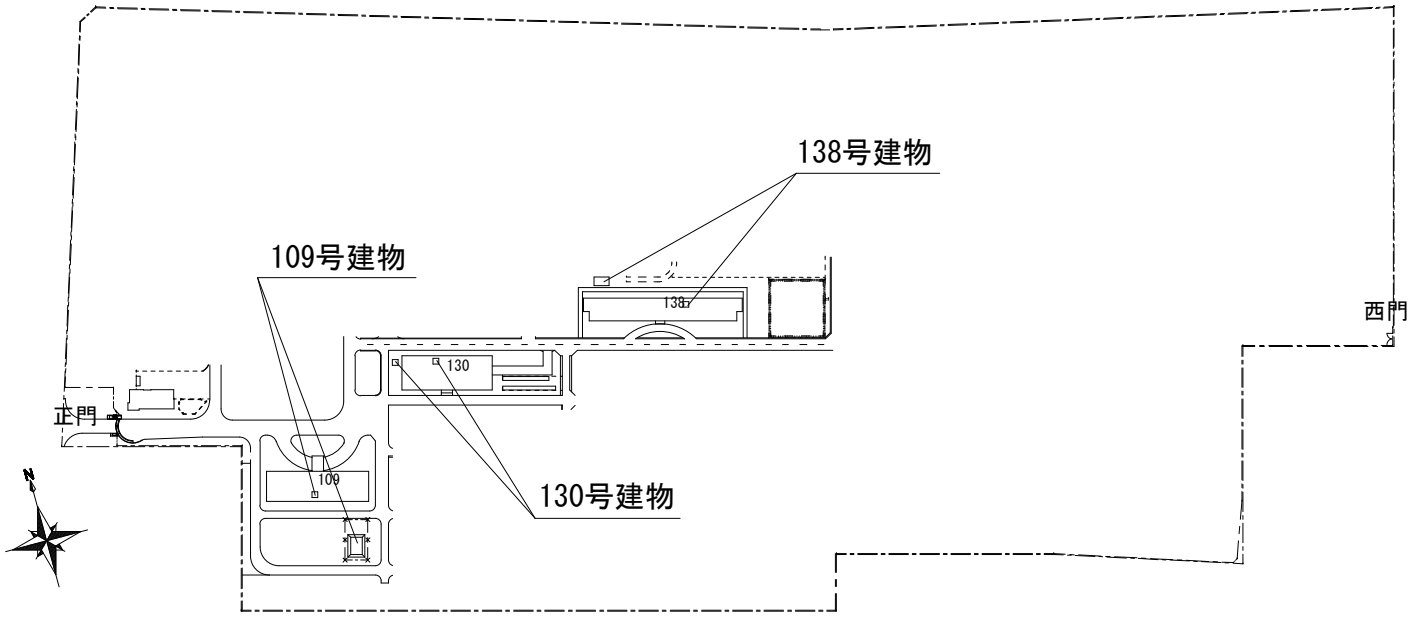
- ア 5項目 (1回目:水張後)
  - ① 濁度 (2度以下)      ② 色度 (5度以下)      ③ 臭気 (異常でないこと)
  - ④ 味 (異常でないこと)      ⑤ 残留塩素 (0.2mg/L以上)
- イ 9項目 (2回目:給水開始3日以降)
  - ①一細細菌②大腸菌③塩化物イオン④有機物⑤pH値⑥味⑦臭気⑧色⑨濁度

(9) 本作業は、部隊側検査官の検査合格をもって完了とする。

件名	米子(8)高置水槽等清掃役務		
図面名称	仕様書	図面番号	3/5
		陸上自衛隊米子駐屯地	

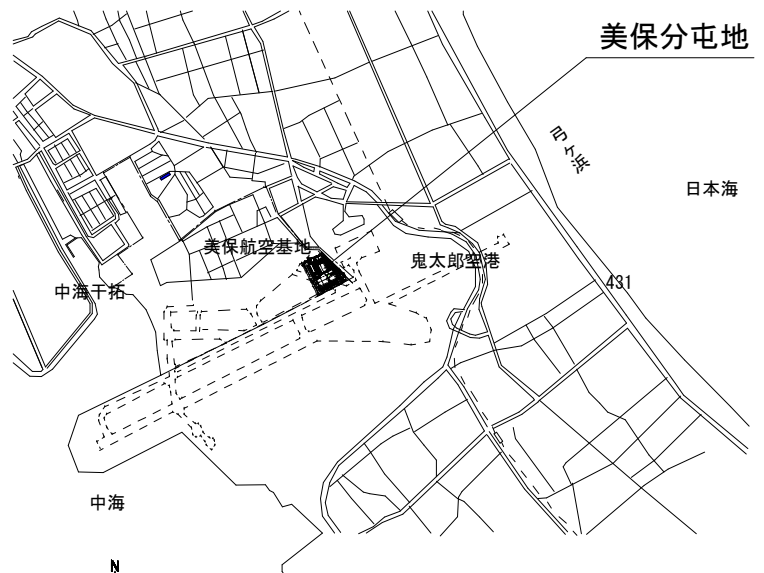


案内図

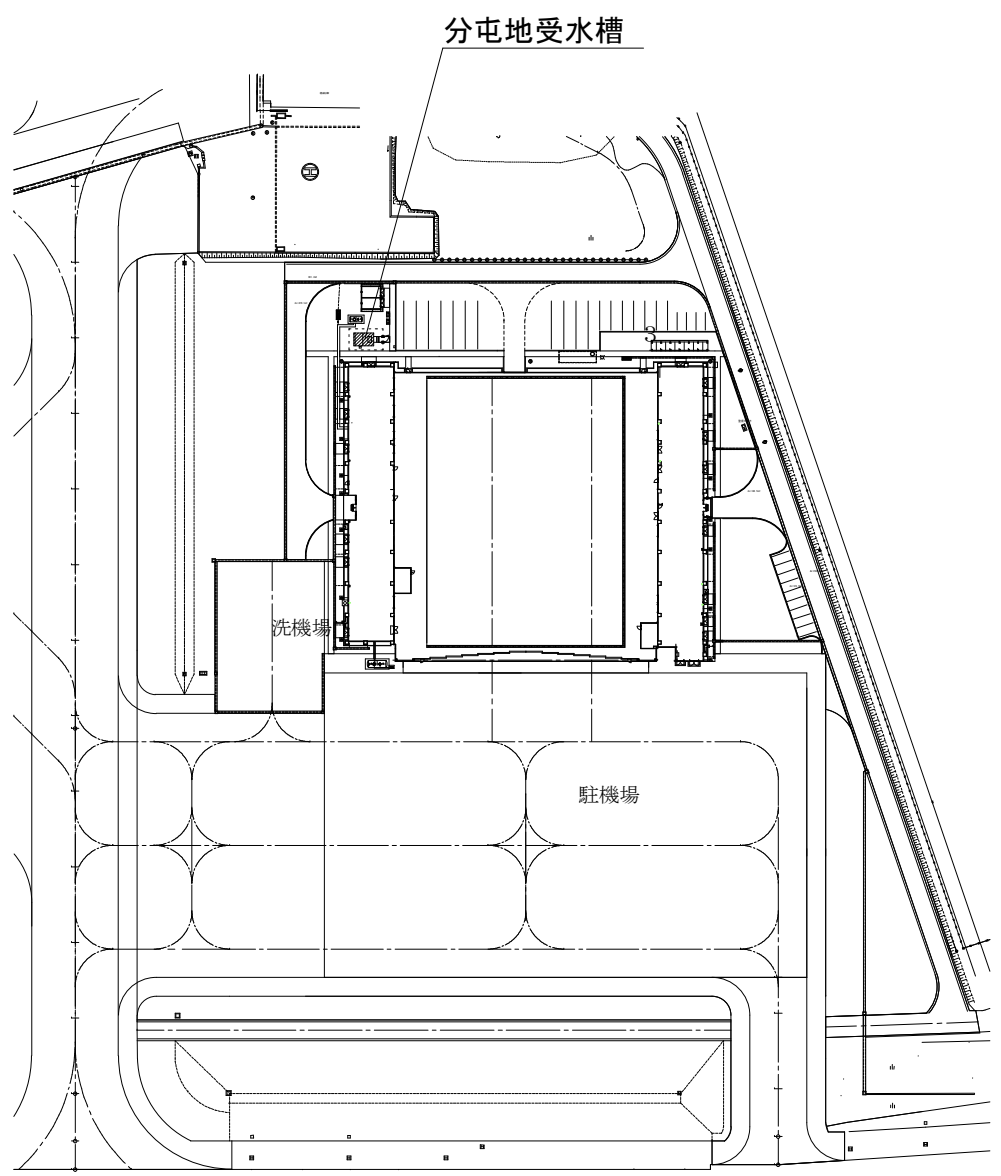


駐屯地配置図

件名	米子(8)高置水槽等清掃役務		
図面名称	案内図・配置図	図面番号	4 / 5
		陸上自衛隊米子駐屯地	



美保分屯地案内図



美保分屯地配置図

件名	米子(8)高置水槽等清掃役務		
図面名称	案内図・配置図	図面番号	5 / 5
		陸上自衛隊米子駐屯地	



# 内 訳 書

	品 名	規 格	単 位	数 量	単 価	金 額
1						
2						
3						
4						
5						
6						
7						
8						
9						
10						
11						
12						
13						
14						
15						
16						
17						
18						
19						
20						



# 内 訳 書

	品 名	規 格	単 位	数 量	単 価	金 額
1						
2						
3						
4						
5						
6						
7						
8						
9						
10						
11						
12						
13						
14						
15						
16						
17						
18						
19						
20						