

公 告

分任契約担当官
陸上自衛隊松山駐屯地
第358会計隊長 村上 浩司

以下のとおり一般競争入札を実施するので、「入札及び契約心得」及び「契約条項」を承知のうえ参加されたい。

1 入札事項

契約実施計画番号		調 達 要 求 番 号		物 品 番 号		仕 様 書 番 号	
6QGR1TD00450		6RMU1A10034 0001					
品名 または 件名							
松山（8）非常用発電機保守点検							
部品番号 または 規格							
仕様書のとおり							
使用器材名							
数 量	単 位	銘 柄	使 用 期 限 等	グ ル ー プ	指 定	検 査	包 装
1.00	ST						
納地または工事場所				引 渡 場 所			
松山駐業				業務隊管理科			
搬 入 場 所				納 期 ま た は 工 期			
田村事務官 （515）				令和9年3月31日（水）			

2 競争参加資格

次のいずれかであること

全省庁統一資格の「役務の提供等」に係る等級がA、B、C、D等級であること

ただし、細部は注意事項による。

3 契約条項を示す場所

陸上自衛隊松山駐屯地第358会計隊 事務室

4 説明会及び入札執行の日時場所

説明会日時場所：実施しない

入札日時場所：令和8年6月24日（水）13時10分 入札室

5 保証金

入札保証金：免除 契約保証金：免除

6 落札決定方式及び契約方式

落札決定方式：総品目総額 契約方式：一般競争

7 注意事項

別紙のとおり

1 競争に参加する者に必要な資格に関する事項

次の各項目のすべての条件を満たす者

- (1) 予算決算及び会計令第70条の規定に該当しない者であること。なお、未成年者、被保佐人又は被補助人であって、契約締結のために必要な同意を得ている者は、同条中、特別の理由がある場合に該当する。
- (2) 予算決算及び会計令第71条の規定に該当しない者であること。
- (3) 令和7・8・9年度競争参加資格(全省庁統一資格)「役務の提供等」における等級D等級以上に格付けされており、四国地域の参加資格を有する者。
- (4) 都道府県警察から暴力団関係業者として防衛省が発注する工事等から排除するよう要請があり、当該状態が継続している有資格業者については、競争参加を認めない。
- (5) 入札後、契約を締結するまでの間に、都道府県警察から暴力団関係業者として防衛省が発注する工事等から排除するよう要請があり、当該状態が継続している有資格業者とは契約を行わない。
- (6) 入札心得に定める「暴力団排除に関する誓約事項」に基づく誓約を行わない者の競争参加を認めない。
- (7) 契約担当官等から取引停止の措置を受けている期間中の者でないこと。(協力者を含む。)
- (8) 大臣官房衛生監、防衛政策局長、防衛装備庁長官又は陸上幕僚長から「装備品等及び役務の調達に係る指名停止等の要領」に基づく指名停止の措置を受けている期間中の者でないこと。
- (9) 前号により現に指名停止を受けている者と資本関係又は人的関係のある者であって、当該者と同種の物品の売買又は製造若しくは役務請負について防衛省と契約を行おうとする者でないこと。ここでいう「資本関係又は人的関係にある」場合とは、次に定める基準のいずれかに該当する場合をいう。

ア 資本関係がある場合

次の(ア)又は(イ)に該当する二者の場合。ただし、(ア)については子会社(会計法(平成17年法律第86号)第2条第3号及び会社法施行規則(平成18年法務省令第12号)第3条の規定による子会社をいう。以下同じ。)又は(イ)について子会社の一方が会社更生法(昭和27年法律第172号)第2条第7項に規定する更正会社(以下「更正会社」という。)又は民事再生法(平成11年法律第225号)第2条第4号に規定する再生手続(以下「再正手続」という。)が存続中の会社である場合を除く。

(ア) 親会社(会社法第2条第4号及び会社法施行規則第3条の規定による親会社をいう。以下同じ。)と子会社の関係にある場合

(イ) 親会社を同じくする子会社同士の関係にある場合

イ 人的関係にある場合

次の(ア)又は(イ)に該当する二者の場合。ただし、(ア)については、更正会社又は再生手続存続中の会社である場合を除く。

(ア) 一方の会社の役員(常勤又は非常勤の取締役、会計参与、監査役、執行役員、理事、監事その他これらに準ずる者をいい、社外役員は除く。以下の号において同じ。)が、他方の会社の役員を現に兼ねている場合

(イ) 一方の会社の役員が、他方の会社の会社更生法第67条第1項又は民事再生法第64条第2項の規定により選任された管財人を現に兼ねている場合

ウ ア又イに掲げる場合のほか、資本構成又は人的構成において関連性のある一方の会社による落札が他方の会社に係る指名停止等の措置の効果を事実上減殺するなどア又はイに掲げる場合と同視し得る資本関係又は人的関係があると認められる場合

- (10) 原則、現に指名停止を受けている者の下請負については認めない。ただし、真にやむを得ない事由を該当する省指名停止権者が認めた場合には、この限りでない。

2 適用する契約条項等及び示す場所

- (1) 駐屯地用標準契約書の下記の条項を適用する。

ア 基本契約条項：役務請負契約条項

イ 特約条項：談合の不正防止に関する特約条項、暴力団排除に関する特約条項

- (2) 契約条項等は、陸上自衛隊中部方面隊HP及び第358会計隊契約班窓口において閲覧(土・日曜、祝日を除く0900~1600)

3 入札方法

落札決定に当たっては、入札書に記載された金額に当該金額の10%に相当する額を加算した金額(当該金額に1円未満の端数があるときは、その端数を切り捨てるものとします。)をもって落札価格とするので入札者は消費税、地方消費税の課税事業者、免税事業者であることに拘わらず入札書には見積もった金額の110分の100を記載してください。

4 入札の無効

- (1) 第1項で示した競争に参加する者に必要な資格のない者が行った入札、入札条件に違反した入札、入札金額が明瞭でない入札、入札者が識別しがたい入札は無効とする。
- (2) 不当に価格をせり上げ、又はせり下げの目的をもって談合をなした者の入札
- (3) 他人の入札参加を妨害した者の入札
- (4) 暴力団排除に関する誓約に虚偽があった場合又は誓約に反する事態があった場合
- (5) その他、入札に関する条項に違反した入札

- 5 契約書
100万円以上は作成する。契約書記載要領の細部については、落札決定後落札者に説明する。
- 6 落札に関する事項
- (1) 落札決定
入札価格が、予算決算及び会計令第79条の規定に基づいて作成された予定価格の範囲内であり、かつ、最低価格をもって有効な入札を行った者を落札者とする。
なお、落札者となるべき最低入札者が2人以上ある場合は、直ちにくじにより落札者を決定する。
- (2) 違約金
落札者が契約締結に応じない場合は、落札金額の100分の5以上、落札者が契約を履行しない場合は、契約金額の100分の10以上を違約金として徴収します。
- 7 代金の支払
代金の支払については履行終了後検査合格後、正当な請求書受理後、30日以内に支払う。
- 8 その他
- (1) 入札参加希望者は、参加希望の旨を令和8年6月23日（火）17時まで以下記問い合わせ先へ連絡するとともに、資格審査結果通知書(写)及び入札参加受付票を事前に提出して下さい。（FAX送付可）
- (2) 郵便による入札については、令和8年6月23日（火）17時担当者到着分までを有効とします。なお、郵便入札の場合必ず便着の確認（連絡先（9）参照）をお願いします。
- (3) 入札金額が同額による場合は当該入札に関係の無い職員により抽選を実施し、再度の入札となった場合は別途連絡します。
- (4) 現地確認の調整は松山駐屯地業務隊管理科営繕班まで（連絡先（10）参照）連絡されたい。
- (5) 電報、ファクシミリ、電話その他の方法による入札は認めません。
- (6) 代表者以外での入札については、入札日に委任状を持参してください。
- (7) 市価調査等依頼のご協力をお願いします。
- (8) 入札及び契約に関する詳細は、陸上自衛隊松山駐屯地 第358会計隊事務所にて閲覧するか中部方面隊HP調達情報、中部方面会計隊入札公告・結果、心得・契約書を閲覧して下さい。
- (9) 入札に関する問い合わせ先
〒791-0245
愛媛県松山市南梅本町乙115 陸上自衛隊松山駐屯地
第358会計隊 担当：^{タダ}田
TEL：089-975-0911（内線347）
FAX：089-975-0099（直通）
- (10) 仕様内容、現地確認に関する問い合わせ先
松山駐屯地業務隊管理科 ^{タムラ}田村（内線515）

本公告は、陸上自衛隊松山駐屯地第358会計隊
及び陸上自衛隊中部方面隊HPに掲示



入札参加受付票

分任契約担当官陸上自衛隊松山駐屯地
第358会計隊長 殿

- 1 入札件名：松山（8）非常用発電機保守点検
- 2 入札日時：令和8年6月24日（水）13時10分
- 3 入札場所：陸上自衛隊松山駐屯地 第358会計隊 入札室
- 4 入札参加希望業者等
会社名、住所、代表者名、連絡先等

電話番号：_____

FAX番号：_____

担当者氏名等：_____

- 5 入札参加方法（該当欄に○印を）

持参	郵送

松山(8) 非常用発電機保守点検

松山駐屯地業務隊

名 称		松山(8) 非常用発電機保守点検			図 番 号	1 / 5
業務隊長	管理科長	當班班長	電気係長	管 財	施設管理	設 計
陸上自衛隊松山駐屯地業務隊 管理科當班班				作成年月	令和8年5月	

仕 様 書

- 1 名 称 松山(8)非常用発電機保守点検
- 2 実施場所 愛媛県松山市南梅本町乙115 陸上自衛隊松山駐屯地内
- 3 役務期間 契約日～令和9年3月31日
※点検時期は、令和9年1月4日から令和9年2月26日までの間で実施すること。

- 3 概 要 1年点検 (点検種別 C)
発電機仕様
名称 非常用ディーゼル発電機
製造会社 ヤンマーエネルギーシステム㈱
型式 AY20L-500S-6R
台数 1台
容量 500KVA
電圧 6600V
機関仕様
型式 立型直列水冷4サイクルディーゼル機関(シリンダ数6)
形式 AY20L-AP
冷却方式 ラジエーター冷却方式及び強制循環清水冷方式
始動方式 セルモーターによる電気始動式
燃焼方式 直接噴射式
機関出力 544KW

- 4 保守点検内容
- (1) 発電機室
 - (2) 本体基礎部等
 - (3) 原動機(ディーゼル機関・ガス機関)
 - (4) 発電機
 - (5) 発電機制御盤類(発電機盤・自動制御盤・補機盤等)
 - ア 盤本体・内部配線等
 - イ 盤内機器
 - ウ 制御回路部
 - (6) 補機付属装置類
 - ア 蓄電池装置
 - イ 空気始動装置
 - ウ 自動充気装置
 - エ 燃料槽
 - オ 燃料移送ポンプ
 - カ ラジエータ
 - キ 換気装置
 - ク 排気装置(消音器・排気管・排気ガス等)
 - ケ 各種配管
 - コ オイルエレメント
 - サ 燃料エレメント
 - シ 油水分離エレメント
 - ス 潤滑油
 - セ 不凍液
 - ソ ガス系統付属機器(ガス昇圧機・空燃費制御装置等)
 - (7) 接地抵抗
 - (8) 絶縁抵抗

- (9) 耐震措置
- (10) 運転機能(試運転・調速機・保護装置等)

5 一般事項

- (1) 本作業は、本仕様書・図面及び国土交通省建築保全業務共通仕様書に基づき実施する。
- (2) 実施に際し仕様書及び図面に疑義を生じた場合は、すべて監督官と協議し、また、軽微な変更を監督官が指示した場合は、その指示により実施する。また作業において仕様書及び図面に記載なき事項でも作業上当然必要な事項は請負者の負担において実施する。
- (3) 着手に先立ち工程表を作成し、監督官の承認を受けるものとする。
- (4) 現場管理・安全管理
 - ア 請負者は、保守の実施によって部隊等の施設に対し障害を与えた場合は、損害の事項に対し障害を与えた場合は、損害の事項に対して賠償するものとする。
 - イ 現場の風紀・衛生・盗難予防について必要な事項を施すとともに、請負者の責任において管理するものとする。
 - ウ 現場は、常に整理整頓に心がけ、必要に応じ清掃等実施するものとする。
 - エ 請負者は、実施条件を関係者に十分把握させるとともに、作業員に対して安全教育を実施し、安全な作業方法及び保守を実施する。
- (5) 火気等の使用について
火気を使用する場合は、あらかじめ監督官の許可を得た後、使用するものとする。
- (6) 保守等実施場所以外の立ち入り及び指定場所以外での喫煙は、禁止する。

6 提出書類

- (1) 現場代理人等指名・変更通知書 2部(契約後すみやかに提出)
- (2) 現場代理人略歴書 2部(契約後すみやかに提出)
- (3) 受任者・下請者設定等通知書 2部(設定後すみやかに提出)
- (4) 工程表 2部(契約後すみやかに提出)
- (5) 打合せ簿 (その都度提出)
- (6) 役務着手届 2部(契約後すみやかに提出)
- (7) 材料承認願 2部(契約後すみやかに提出)
- (8) 材料検査簿 2部(材料搬入時提出)
- (9) 日誌 1部(その都度提出)
- (10) 役務完了届 2部(完了後すみやかに提出)
- (11) 写真 1部(完了後すみやかに提出)
※ 写真については、各段階ごと及び、監督官の指示する箇所を撮影する。
- (12) 各種点検結果表及び試験成績表 2部(完了後速やかに提出)
- (13) 契約金額内訳明細書 1部(契約後速やかに提出)
- (14) その他監督官が指示したもの。

7 発生材

作業に伴う発生材は、請負者の責任において場外搬出処分とする。その際処分物については、マニフェストの写し(A票・B2票・D票・E票)を提出すること。

工事件名	松山(8)非常用発電機保守点検		
図面名称	仕様書		
図面番号	2/5	作成月日	令和8年5月
陸上自衛隊松山駐屯地業務隊 管理科営繕班			

8 部品交換

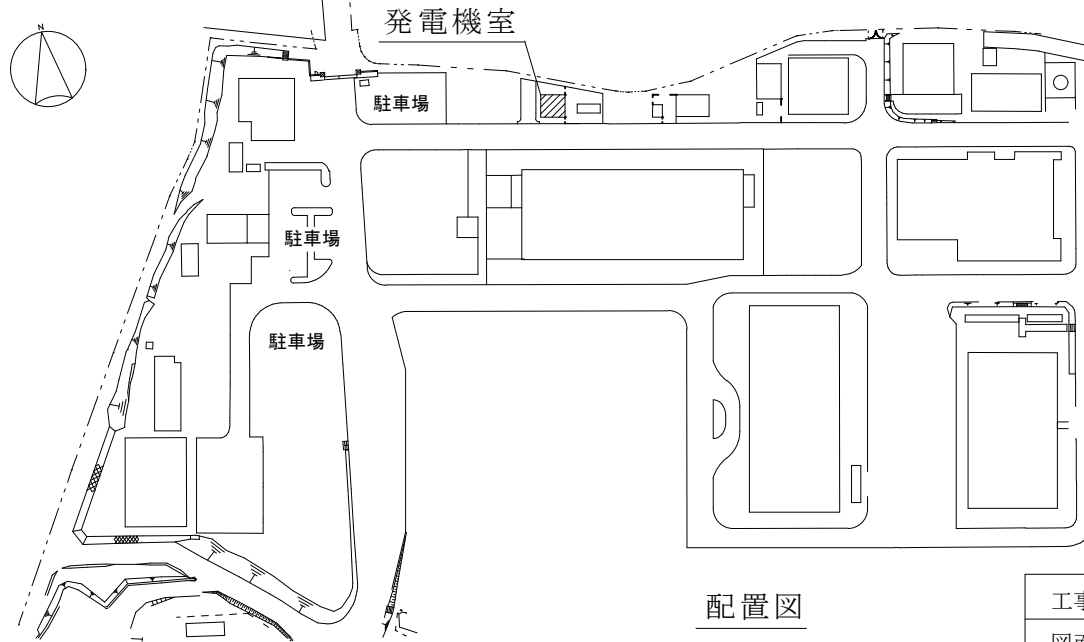
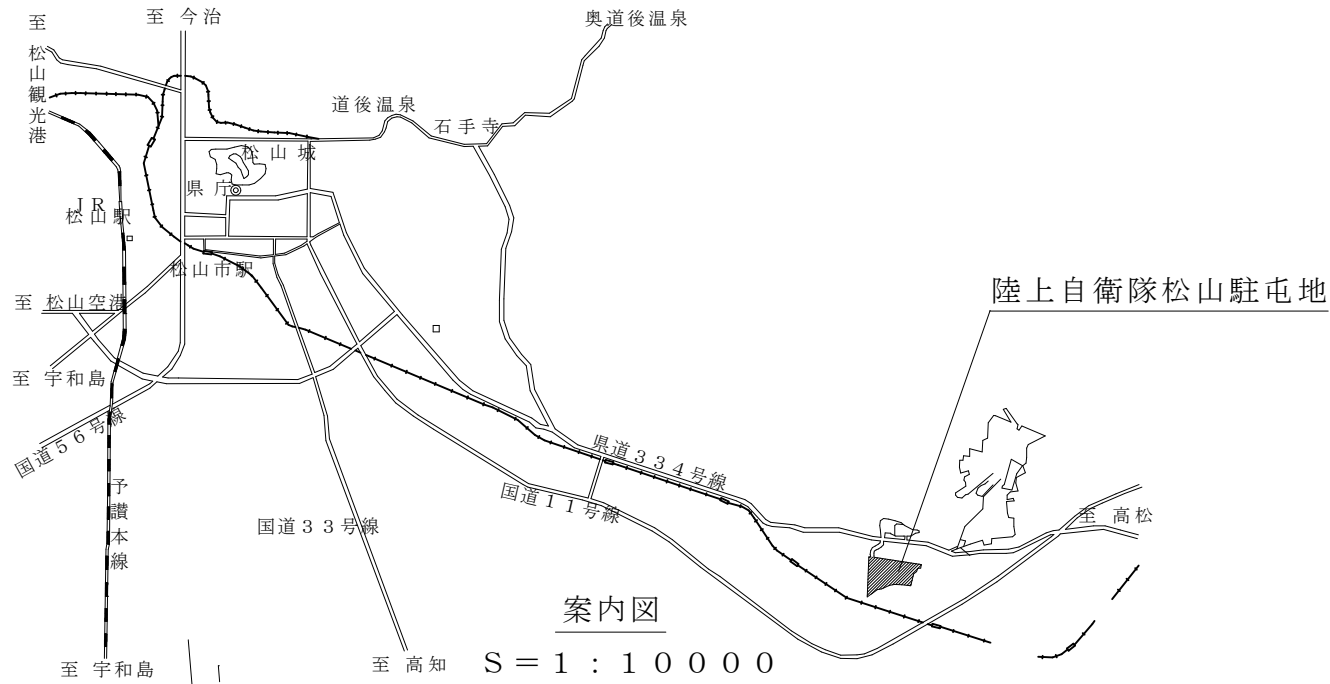
取替部品は次のとおりとし、規格については以下のとおりとする。消耗品については全て新品に交換を行う(パッキン・Oリング・ボルトなど)。

番号	品名・規格	数 量
1	オイルエレメント(148620-35400)同等品	2 個
2	燃料エレメント(41650-502340)同等品	1 個
3	油水分離器エレメント(127695-55760)同等品	2 個
4	潤滑油(10W30)同等品	1 2 0 L
5	不凍液(ロイヤルフリーズ)同等品	4 5 L
6	冷却水温度上昇スイッチ	1 個
7	潤滑油圧力低下スイッチ	1 個

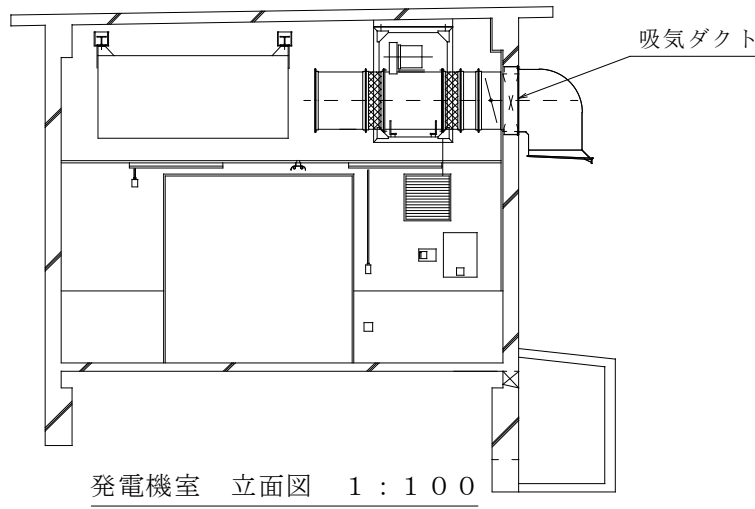
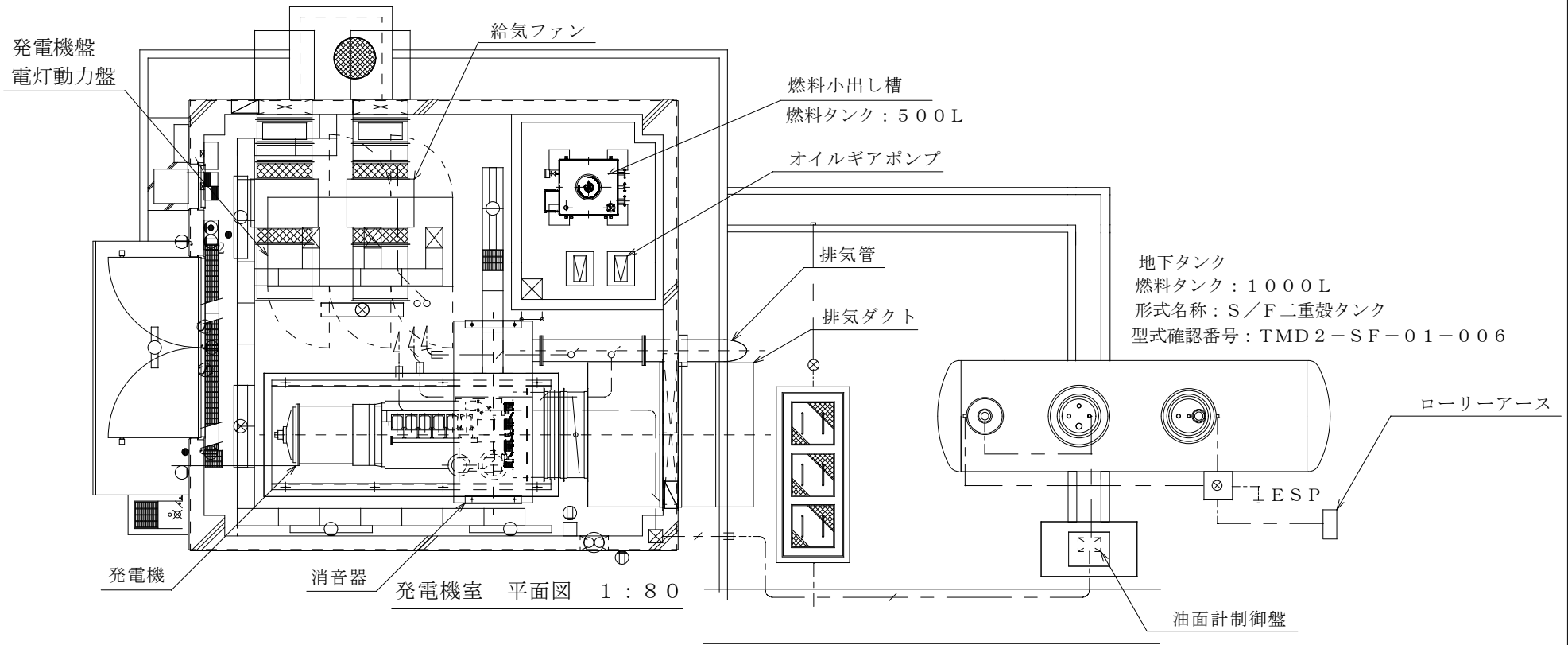
9 特記事項

- (1) 設備の異常や電気関係法令等に適合しない箇所の有無をチェックして事故未然防止を図るものとする。
- (2) 請負者は、本作業に必要な資格を有する者とし、資格の写しを監督官へ提出する。
- (3) 作業等で使用する保護具及び防護具は、定期的に耐電圧試験等を実施し、その絶縁性能が維持されていること。
- (4) 保守等で使用する測定器材は、定期的に校正試験等を実施し、証明書等の写しを監督官に提出する。
- (5) 作業中に、運転に支障となる異常及び損傷等を発見した場合は、直ちに監督官に報告すると共に、精密検査を行い報告書を提出すること。
- (6) 本保守は、検査官の完了検査合格をもって完了とする。
- (7) 調速機のオーバーホール実施後は、本体のメーカーにて電子制御設定をすること。
- (8) C点検についてはメーカー(ヤンマー)が定める項目に基づいて実施すること。

工事件名	松山(8)非常用発電機保守点検		
図面名称	仕様書		
図面番号	3 / 5	作成月日	令和8年5月
陸上自衛隊松山駐屯地業務隊 管理科管繕班			



工事件名	松山(8)非常用発電機保守点検		
図面名称	案内図・配置図		
図面番号	4 / 5	作成月日	令和8年5月
陸上自衛隊松山駐屯地業務隊 管理科営繕班			



工事件名	松山（8）非常用発電機保守点検		
図面名称	平面図・立面図		
図面番号	5/5	作成月日	令和8年5月
陸上自衛隊松山駐屯地業務隊 管理科営繕班			

