

姫路駐屯地におけるオープンカウンター方式による見積依頼について

- 1 本リストは、オープンカウンター方式実施要項に基づく手続が必要です。
- 2 本方式は随意契約を前提とした見積依頼であり、有効な見積書をもって申込みをした者のうち、予定価格の制限の範囲内で最低の価格の見積書をもって申込みをした者を契約の相手方とします。
- 3 件名リスト

番号	件名	納入（履行） 場所	納期（履行期 限）	見積依頼書 公表日	見積書 提出期限	見積合わせの 日時	防衛省競争 参加資格	備考
26	榊山中継所導波管補修	陸上自衛隊姫路 駐屯地	9.1.29	8.6.3	8.6.11 11時00分	8.6.11 11時00分	なし	総品目総額決定

4 適用する契約条項

駐屯地用標準契約の役務請負契約条項、談合等の不正行為に関する特約条項、暴力団排除に関する特約条項とする。

5 仕様書の交付場所、契約条項等を示す場所、問合せ先及び提出先

〒670-0881 兵庫県姫路市峰南町1-70 契約機関名（担当）：陸上自衛隊姫路駐屯地 第352会計隊姫路派遣隊（濱尾）

電話番号：079-222-4001（内線348） FAX：079-222-4006 メールアドレス：ma347fin-ma@inet.gsdf.mod.go.jp

仕様書に関する問い合わせ先：姫路駐屯地業務隊 管理科 井地（内線341）

特記仕様書

- 1 件名 榊山中継所導波管補修
2 場所 兵庫県相生市矢野町榊字黒蔵 1780-134 榊山中継所
3 概要 導波管補修 1式

4 一般事項

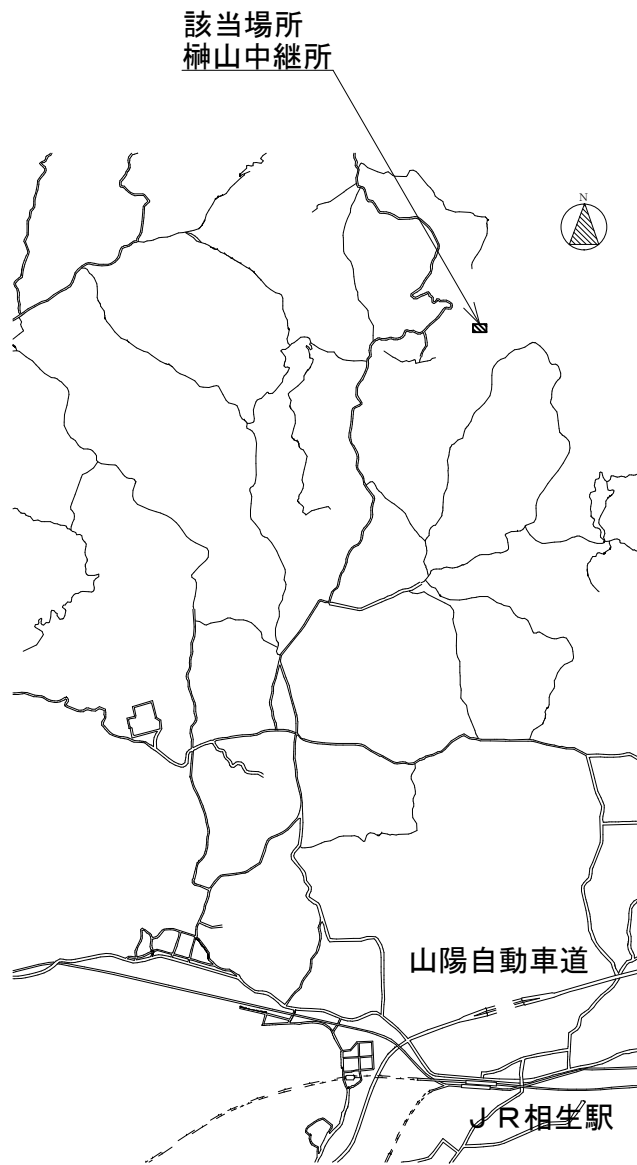
- (1) 本整備は本特記仕様書による他、下記仕様書及び関係諸規則によるものとする。
国土交通省大臣官房官庁営繕部監修「公共建築工事標準仕様書(電気設備工事編)」
- (2) 本特記仕様書及び図面に疑義が生じた場合には、監督官と協議を行いその指示に従うものとする。
- (3) 現場の収まり等により軽微な変更の必要性が生じた時は、監督官と調整しその指示に従うものとする。ただし、請負金額、工期等の変更は行わないものとする。
- (4) 整備実施に関して、隊員及び部外者等に傷害等を与えた場合、または施設等に損害を与えた場合は請負者の責任において復旧及び補償するものとする。
- (5) 使用材料は、仮設材を除き全て新品とし、監督職員の検査を受け合格したものを使用するものとする。
- (6) 請負者は現場代理人等を指定し、関係法令に基づき現場の管理を行い防災に努めること。また、危険性のある場所には危険表示等の処置を行うものとする。
- (7) 整備現場及び許可された場所以外への無断立入等は厳禁とする。
- (8) 整備写真は、着工前、完成及び施工後隠蔽となる箇所、また、主要な段階状況、使用材料、その他監督官の指示するものをサービス版サイズで整理し、1部を提出するものとする。
- (9) 本整備に必要な申請及び提出書類は官側の示す規格様式で作成し提出するものとする。
- (10) 本整備実施により知り得た内容に関して監督官の許可無く漏洩してはならないものとする。
- (11) 撤去品が発生した場合、金属類発生材は、関係書類提出後監督官の指示する場所に集積するものとし、その他は全て廃棄物の処理及び清掃に関する法律に基づき適正に処理するものとする。また、処理の結果は書面（産業廃棄物管理票等）にて提出するものとする。
- (12) 本整備は、令和9年1月29日までの間で、官側と調整した日時に実施するものとする。

5 特記事項

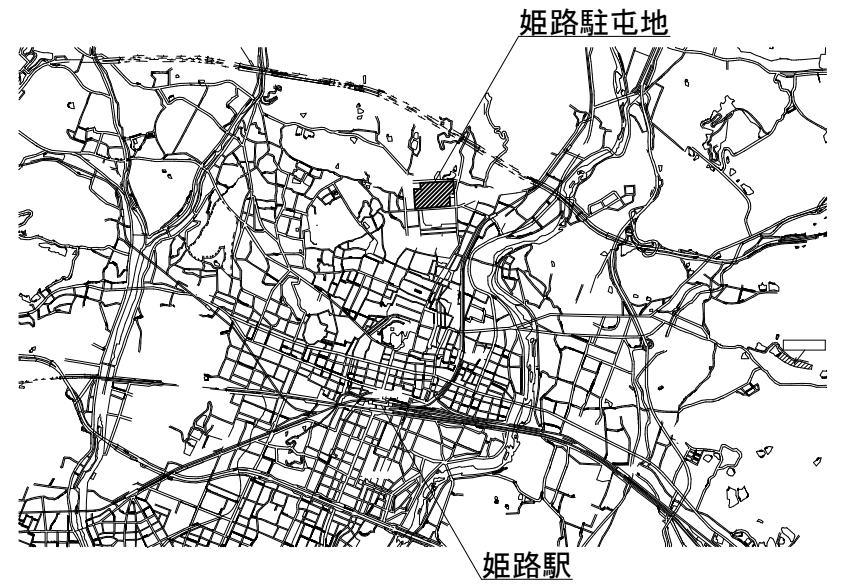
- (1) 本整備では、中継所通信鉄塔に設置されているパラボラアンテナ用導波管の補修を行うものとする。
- (2) パラボラアンテナ用導波管の補修で使用する材料は次のとおりとする。また、使用材料は本設備に適合したものを使用するものとする。

ア 屋外用H直角曲導波管	1個
50×50 VSWR1.03以下 8GHz帯 WRJ-7フランジ (PRJ-7G)	
イ 締付ねじ ABOLT-PRJ-7-NG	2組
ウ パッキン APAC-PRJ-7-NG	2個
- (3) 請負者は、官側へ導波管の使用周波数帯等を確認してから制作を行うものとする。
- (4) 請負者は、制作した導波管のデータシートを官側へ提出するものとする。
- (5) 導波管補修後は、気密試験を行い接続部の漏洩の有無を確認するものとする。
- (6) 本整備の細部作業日程等は、監督官との調整によるものとする。

件名	榊山中継所導波管補修	図面番号	1 / 3
種別	特記仕様書	縮尺	
作成部隊	陸上自衛隊 姫路駐屯地業務隊管理科		

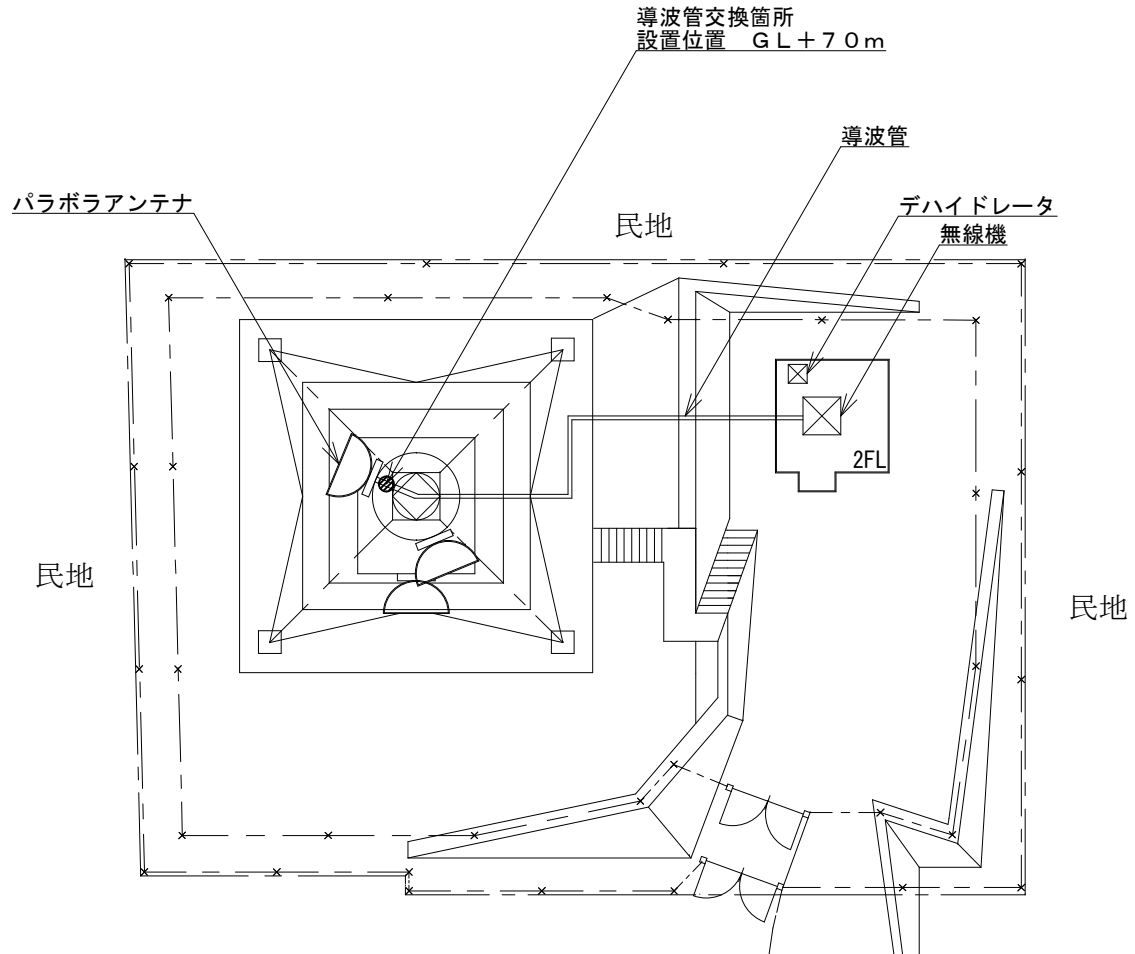
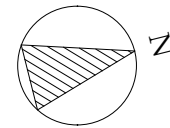


榊山中継所 案内図



案内図

件名	榊山中継所導波管補修	図面番号	2 / 3
種別	案内図	縮尺	S=1:X
作成部隊	陸上自衛隊 姫路駐屯地業務隊管理科		



榊山中継所 配置図

件名	榊山中継所導波管補修	図面番号	3 / 3
種別	配置図	縮尺	S=1:400
作成部隊	陸上自衛隊 姫路駐屯地業務隊管理科		

