

## 姫路駐屯地におけるオープンカウンター方式による見積依頼について

- 1 本リストは、オープンカウンター方式実施要項に基づく手続が必要です。
- 2 本方式は随意契約を前提とした見積依頼であり、有効な見積書をもって申込みをした者のうち、予定価格の制限の範囲内で最低の価格の見積書をもって申込みをした者を契約の相手方とします。
- 3 件名リスト

番号	件名	納入（履行） 場所	納期（履行期 限）	見積依頼書 公表日	見積書 提出期限	見積合わせの 日時	防衛省競争 参加資格	備考
24	花火	陸上自衛隊姫路 駐屯地	8.7.27	8.6.1	8.6.5 10時00分	8.6.5 10時00分	なし	総品目総額決定

## 4 適用する契約条項

駐屯地用標準契約の役務請負契約条項、談合等の不正行為に関する特約条項、暴力団排除に関する特約条項とする。

## 5 仕様書の交付場所、契約条項等を示す場所、問合せ先及び提出先

〒670-0881 兵庫県姫路市峰南町1-70 契約機関名（担当）：陸上自衛隊姫路駐屯地 第352会計隊姫路派遣隊（濱尾）

電話番号：079-222-4001（内線348） FAX：079-222-4006 メールアドレス：[ma347fin-ma@inet.gsdf.mod.go.jp](mailto:ma347fin-ma@inet.gsdf.mod.go.jp)

仕様書に関する問い合わせ先：中部方面特科連隊（内線378）

# 仕様書

令和8年5月25日  
司令業務室

## 1 総則

この仕様書は、姫路駐屯地納涼行事において実施する花火打ち上げ役務について規定する。

## 2 実施日

令和8年7月27日（月） ※雨天決行、順延なし。

## 3 内容

### (1) 消費する煙火一覧

#### ア 打ち上げ煙火

区分	品物	数量
2.5号	打揚煙火	99発
小型煙火 連発①	仕掛	1発
小型煙火 連発②	仕掛	1発

#### イ 打ち上げ時間

時間	打ち揚げ	仕掛け
20:00～20:15	99発	2発

#### ウ 付紙参照

### (2) 安全事項

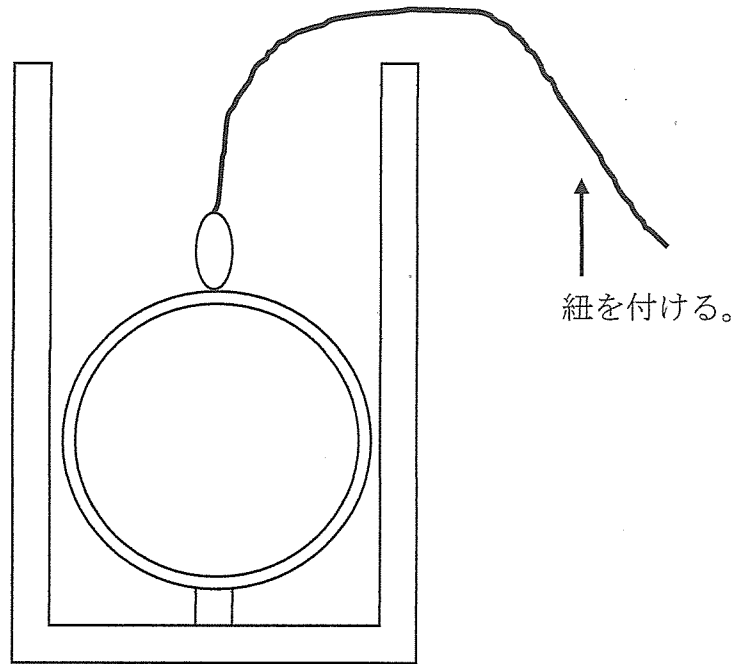
火薬類取締法等各種法令を遵守するものとする。

## 4 その他

花火大会実施内容及び不明事項に関する調整

担当調整先：業務隊総務科 総務班長

電話番号：079-222-4001（内線 378）



紐の長さ、径、材質については  
下記のとおり

	～3号
長さ	玉の直径の5倍程度
径	3mm～5mm
材質	紙紐、荒縄、綿紐棟 自然界で分解可能なもの



