

公 告

分任契約担当官
陸上自衛隊春日井駐屯地
第408会計隊春日井派遣隊長 岩崎 一也

以下のとおり一般競争入札を実施するので、「入札及び契約心得」及び「契約条項」を承知のうえ参加されたい。

1 入札事項

契約実施計画番号		調 達 要 求 番 号		物 品 番 号		仕 様 書 番 号	
6QHY10G00260		6RSL1CW0006 0001					
品名 または 件名							
油分離槽清掃（車両費、労務費、諸経費） ほか1件							
部品番号 または 規格							
仕様書のとおり							
使 用 器 材 名							
予定数量	単位	銘 柄	使 用 期 限 等	グ ル ー プ	指定	検査	包装
2.00	ST						
納地または工事場所				引 渡 場 所			
陸上自衛隊春日井駐屯地				業務隊 管理科 営繕班			
搬 入 場 所				納 期 または 工 期			
長江事務官（内線372）				令和9年2月26日（金）			

上記項目を含む要求品目の内容については、品目等内訳書に記載する。

2 競争参加資格

次のいずれかであること

全省庁統一資格の「役務の提供等」に係る等級がA、B、C、D等級であること

ただし、細部は注意事項による。

3 契約条項を示す場所

陸上自衛隊で使用する入札及び契約心得並びに標準契約書によるものとし、会計隊事務室に備え付ける。

4 説明会及び入札執行の日時場所

説明会日時場所：

入札日時場所：令和8年6月8日（月）9時00分 春日井駐屯地会計隊入札室

5 保証金

入札保証金：免除 契約保証金：免除

6 落札決定方式及び契約方式

落札決定方式：単価 契約方式：一般競争

7 注意事項

別紙のとおり

1 競争に参加する者に必要な資格に関する事項

- (1) 予算決算及び会計令（以下「予決令」という。）第70条及び、第71条の規定に該当しない者であること。
- (2) 令和07・08・09年度の防衛省競争参加資格（全省庁統一資格）に登録手続きを完了した業者で、東海・北陸地区の「役務の提供等」D級以上の競争参加資格を有し、産業廃棄物収集運搬業又は処分業の許可をうけている者。
- (3) 防衛省が行う公共事業等からの暴力団排除の推進について、入札参加者は、入札心得に定める「暴力団排除に関する誓約事項」に基づく誓約を行うものとする。
- (4) 防衛省大臣官房衛生監、防衛政策局長、防衛装備庁長官又は陸上幕僚長から「装備品等及び役務の調達に係る指名停止等の要領」に基く指名停止の措置を受けている期間中のものでないこと。
- (5) 前号により現に指名停止を受けている者と資本関係又は人的関係のあるものであって、当該者と同種の物品の売買又は製造若しくは役務請負について防衛省と契約を行おうとする者でないこと。
- (6) 原則、現に指名停止を受けている者の下請負については認めない。ただし、真にやむを得ない事由を該当する省指名停止権者が認めた場合には、この限りでない。

2 落札決定方法

- (1) 予定総価決定（消費税抜）（ただし、契約締結は単価契約とする。）
- (2) 予決令第79条の規定に基づいて作成された予定価格の範囲内の最低価格をもって有効な入札を行った者を落札者とする。（同価の場合は抽選決定）
- (3) 入札書に記載された金額に10%に相当する額を加算した金額をもって契約金額とするので、各入札者は、消費税に係る課税事業者であるか免税事業者であるかを問わず、見積もった契約金額の110分の100に相当する金額（消費税抜きの金額）を入札書に記載すること（その金額に1円未満の端数があるときは、その端数を切り捨てる）。なお、軽減税率を適用する物品については、入札書に記載された金額に8%に相当する額を加算した金額をもって契約金額とするので、各入札者は、消費税に係る課税事業者であるか免税事業者であるかを問わず、見積もった契約金額の108分の100に相当する金額（消費税抜きの金額）を入札書に記載すること（その金額に1円未満の端数があるときは、その端数を切り捨てる）。

3 仕様書及び入札書の配布

入札関係書類は、下記の中野方面会計隊ホームページでダウンロード若しくは陸上自衛隊春日井駐屯地第408会計隊春日井派遣隊において交付を行う。

4 入札及び契約条件

違 約 金：落札者が契約を結ばない場合、落札金額の100分の5以上、落札者が契約締結後その義務を履行しないときは契約金額の100分の10以上を徴収する。

5 入札の無効

- (1) 第1項で示した入札資格のない者の入札、入札者等が実施した誓約に虚偽があった場合又は誓約に反する事態が生じた場合。
- (2) 指定の時間に遅れた入札。
- (3) 入札金額及び入札者氏名が判明し難い入札。
- (4) その他入札に関する条件に違反した入札。
- (5) 入札書の内容の訂正に押印、若しくは署名のないもの及び親金額の訂正

(6) 同一業者がした2以上の入札

6 適用する契約条項

駐屯地用標準契約の役務請負契約条項、談合等の不正防止に関する特約条項、暴力団排除に関する特約条項及び単価契約に関する特約条項とする。

7 契約書の作成

落札決定後、速やかに作成する。

8 公告掲示場所

本公告は、陸上自衛隊春日井駐屯地、守山駐屯地、久居駐屯地、豊川駐屯地各会計隊ほか中部方面会計隊ホームページ <https://www.mod.go.jp/gsdf/mae/mafin/> に掲示してあります。

下記QRコードからでも閲覧が可能です。



9 その他

- (1) 電信・電話、FAXによる入札は認めない。新型コロナウイルス又はインフルエンザウイルス等による感染防止のため、郵便入札（持参可）のみとする。なお、郵便入札の締切は入札日の直前の平日までとする。
- (2) 再度入札になった際は、別途通知する。
- (3) 入札参加者は入札日前日までに資格審査結果通知書(写)、関係する産業廃棄物処理業許可証(写)及び添付の入札参加申込書をFAXにより提出する。
- (4) 代理人による入札の場合は、入札執行に先立ち委任状を提出すること。（書式は随意）
- (5) 市場価格調査にご協力ください。
- (6) 入札に関する事項の問い合わせ先

〒486-0803

愛知県春日井市西山町無番地 陸上自衛隊春日井駐屯地

TEL 0568-81-7183

FAX 0568-81-9072

入札関係 担当：尾方（内線377）

仕様関係 担当：長江（内線372）

- (7) 各種質問・調整、仕様書等の交付及び現地確認等について、いずれも行政機関の休日に関する法律（昭和63年法律第91号）第1条第1項に規定する、行政機関の休日是对応できませんのでご了承ください。

油 分 離 槽 清 掃

件 名	油分離槽清掃						
図 面	表 紙					図 番	1 / 14
業務隊長	管理科長	営繕班長	ボイラー係長	給排水係長	工事企画	施設管理	設計者
陸上自衛隊春日井駐屯地 管理科					令和8年5月18日		

仕 様 書

- 1 件 名 油分離槽清掃
- 2 場 所 愛知県春日井市西山町無番地 陸上自衛隊春日井駐屯地
- 3 概 要 油分離槽清掃及び汚泥汲取り処分単価契約
- 4 期 間 契約締結日 ～ 令和9年 2月26日(金) (2回/年)
前期作業実施日(基準) : 令和8年 6月18日(木)、19日(金) (予備日)
後期作業実施日(基準) : 令和8年12月10日(木)、11日(金) (予備日)

5 一般事項

- (1) この仕様書は、陸上自衛隊春日井駐屯地において実施する「油分離槽清掃役務」について適用する。
また、仕様書及び役務実施に際し疑義又は不明な点が生じた場合は、事前に監督官と協議した後その指示に従い、仕様書及び図面に記載なき事項といえども技術上当然実施すべき事項は、請負者の責任において実施する。
- (2) 作業中に施設等を損傷させた場合は、速やかに監督官に報告するとともに、請負者の責任において原形に復旧する。
- (3) 作業実施に際し、関係各法規・条例等を厳守し、各種事故発生に十分注意する。また、請負者は作業員全員に安全管理を徹底させる。
- (4) 本作業に必要な全ての使用器材及び電気、水道は請負業者側で準備する。
- (5) 駐屯地内における入門手続き、車両規制及び構内における行動等は、自衛隊側の諸規則に従う。
- (6) 本作業実施前に工程表を提出し、監督官の承認を得ること。

6 特記事項

- (1) 作業内容は次のとおりとする。
- ア 水面の油分及び底部沈殿汚泥等を強力吸引車等により汲み取る。この際、中間水は水中ポンプ等により汲み取り、メーター及び還水機能付きタンクローリー等に一時保管する。
- イ 高圧洗浄車等により、壁面及び仕切り板を洗浄する。
- ウ 洗浄水を汲み取る。
- エ 清掃終了後、汲み取った中間水を水中ポンプ等により、油分離槽へ返送する。
- (2) 油分離槽の清掃箇所数は次のとおりとする。
- ア 1回目作業
整備工場(10箇所)、洗車場(2箇所及び112L入コンテナ4個含む)、給油所(1箇所)、
屋外燃料タンク(2箇所) 合計 15箇所
- イ 2回目作業
洗車場(2箇所及び112L入コンテナ4個含む) 合計 2箇所

件 名	油分離槽清掃	図 番	2 / 14
図 名	仕様書	縮 尺	—
陸上自衛隊春日井駐屯地 管理科		令和8年5月18日	

(3) 汲み取り箇所及び数量は下記のとおりとする。

ア 1回目作業

1kg毎の単価契約とする。 汲み取り予定数量：約4,300kg

(洗車場⑧、⑩については、全量汲み取りとする。また、数量は標準値であり状況により変動する。)

イ 2回目作業

1kg毎の単価契約とする。 汲み取り予定数量：約3,000kg

(洗車場⑧、⑩については、全量汲み取りとする。また、数量は標準値であり状況により変動する。)

※上記で示した数値は洗浄水を除いた数値である。

(4) 産業廃棄物等の処分

本作業により発生した廃棄物等は全て搬出し、関係法令等に基づき場外処分とする。

(5) 清掃時間

清掃時間は8時30分から17時00分の間を基準とする。

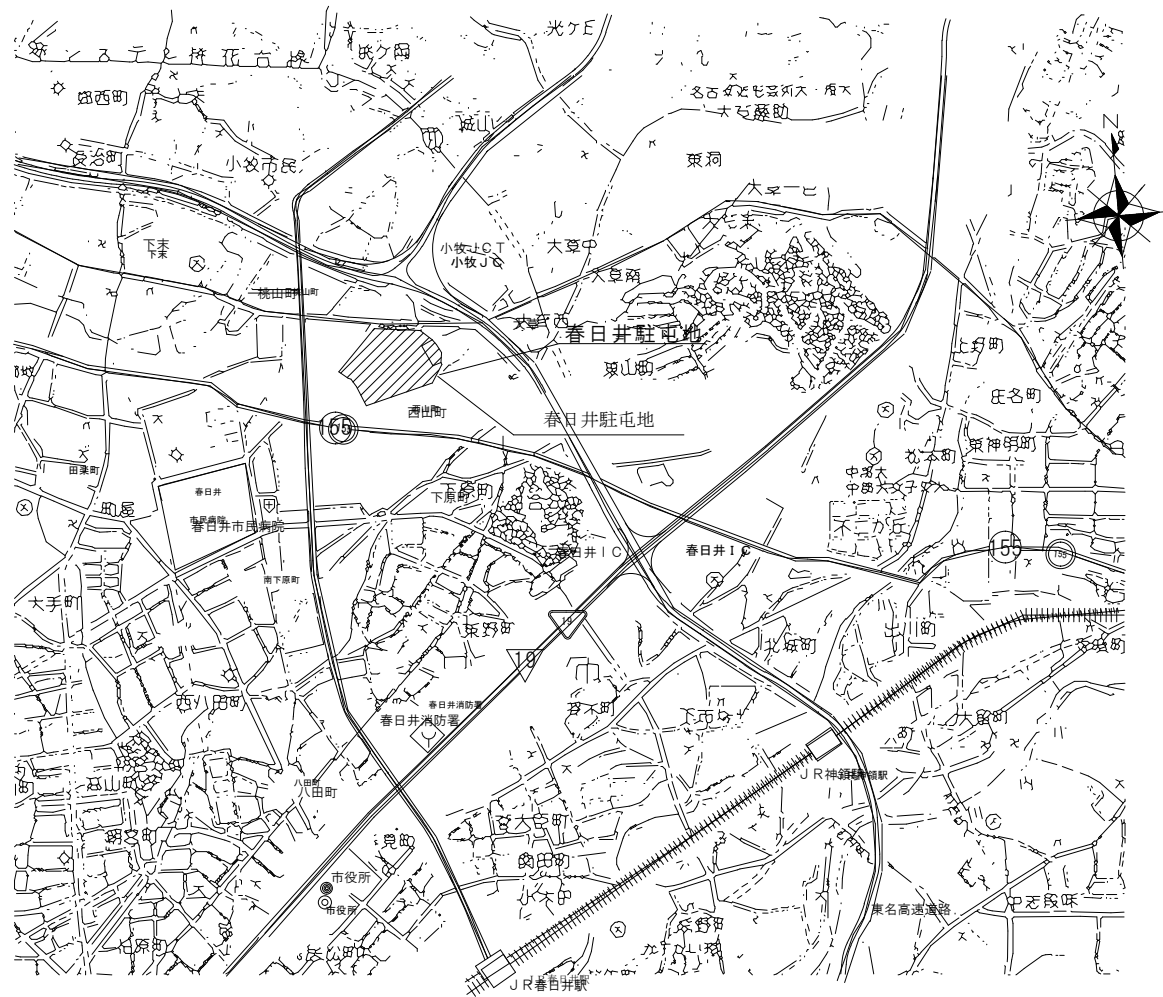
7 提出書類

- ・産業廃棄物収集運搬業許可証 (写し) 1部
- ・産業廃棄物処分業許可証 (写し) 1部
- ・工程表 2部
- ・現場代理人等通知届及び経歴書 1部
- ・着手届 1部
- ・完了届 1部
- ・計量証明書 1部 (作業後、速やかに)
- ・産業廃棄物管理票 (A, B 2, D, E 票) 2部 (作業後、速やかに)
- ・清掃状況等の写真 1部 (作業後、速やかに)
- ・その他監査官の指示する書類 必要の都度

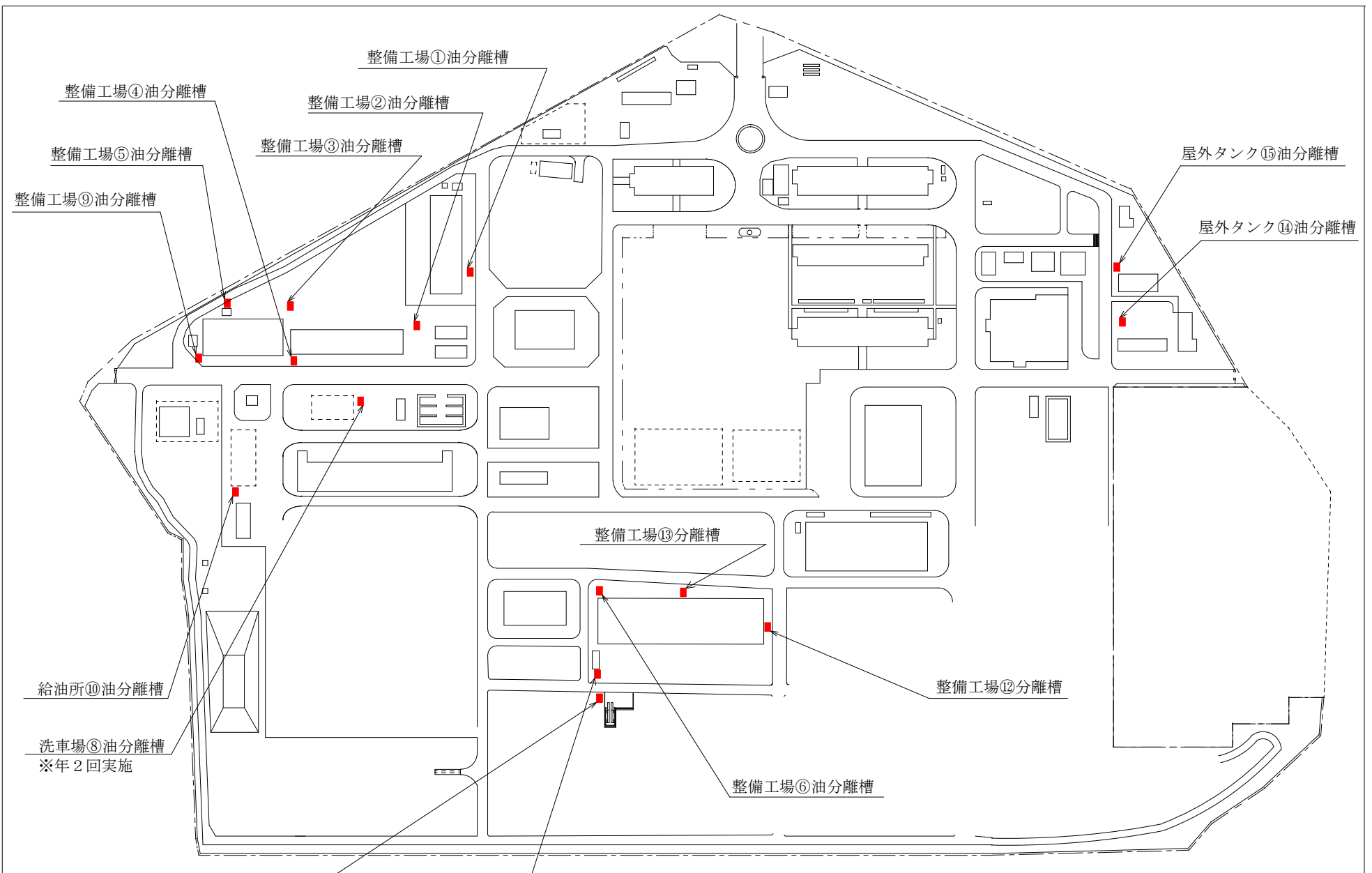
8 検 査

本仕様書に基づき検査官が検査を実施し合格をもって完了とする。

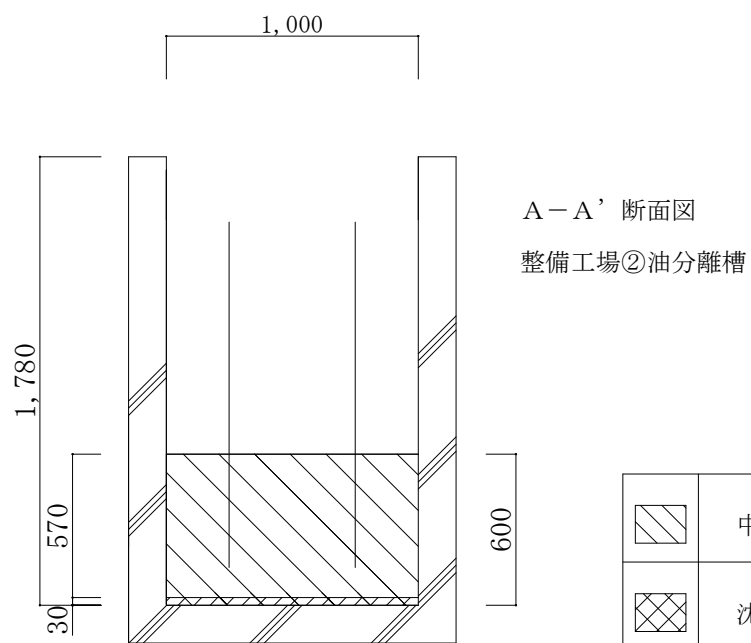
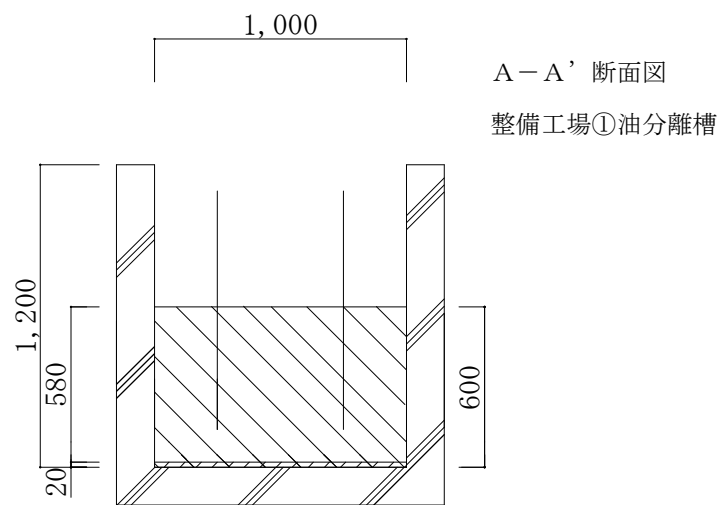
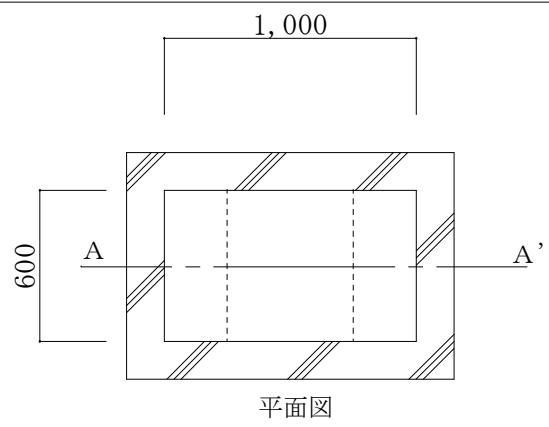
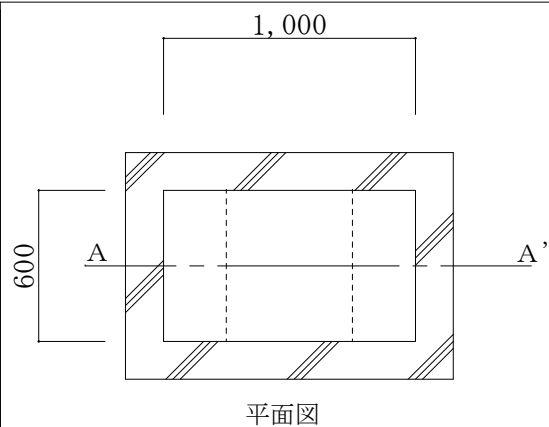
件 名	油分離槽清掃	図 番	3 / 14
図 名	仕様書	縮 尺	—
陸上自衛隊春日井駐屯地 管理科		令和8年5月18日	



件名	油分離槽清掃	
図名	案内図	図番
縮尺		4 / 14
陸上自衛隊春日井駐屯地 管理科		令和8年5月18日

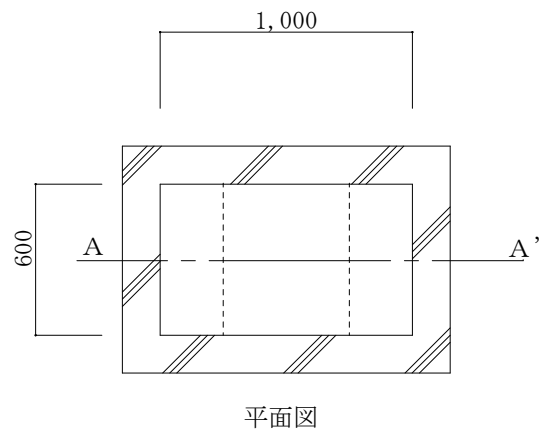


件名	油分離槽清掃	
図名	配置図	図番
縮尺	S = 1 / 30 (単位 : mm)	5 / 14
陸上自衛隊春日井駐屯地 管理科		令和8年5月18日



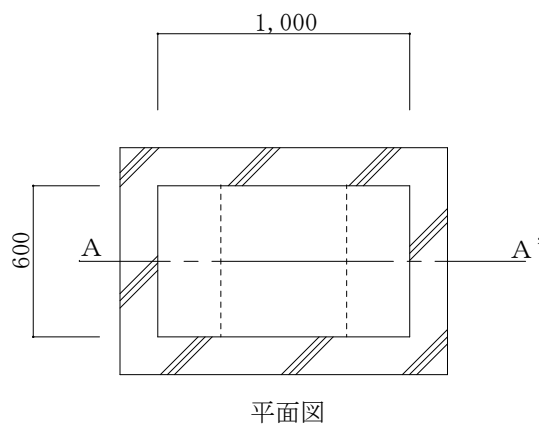
	中間水及び上澄み
	沈殿物

件名	油分離槽清掃	
図名	油分離槽①②	図番
縮尺	S = 1 / 30 (単位 : mm)	6 / 14
陸上自衛隊春日井駐屯地 管理科		令和8年5月18日



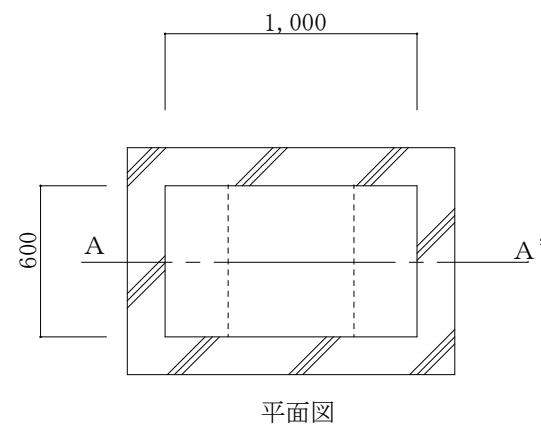
平面图

整備工場③油分離槽



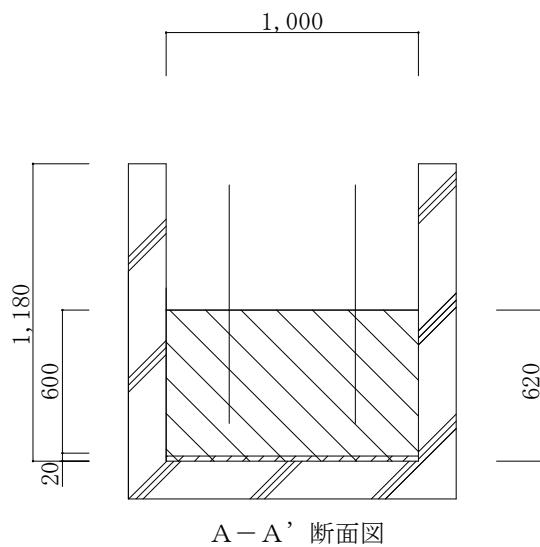
平面图

整備工場④油分離槽

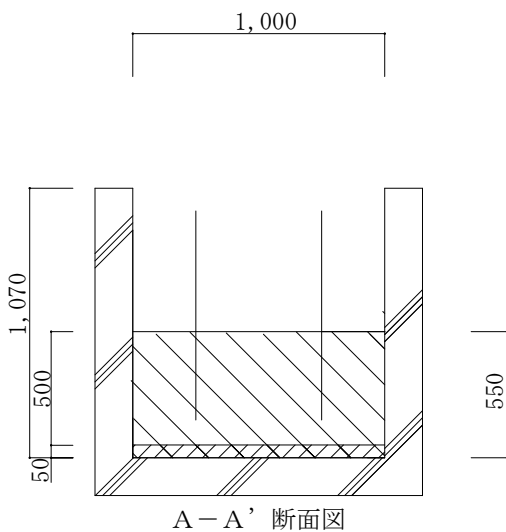


平面图

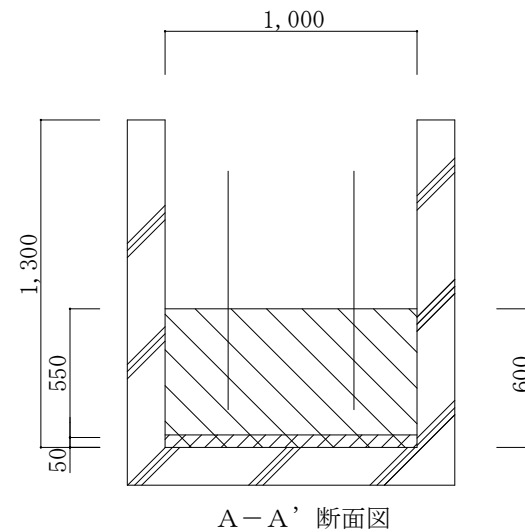
整備工場⑤油分離槽



A-A' 断面図

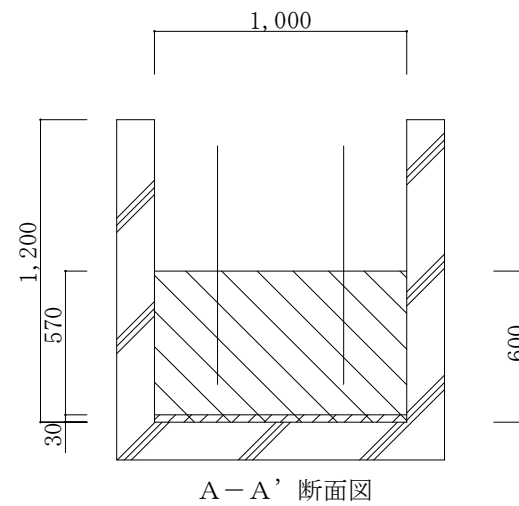
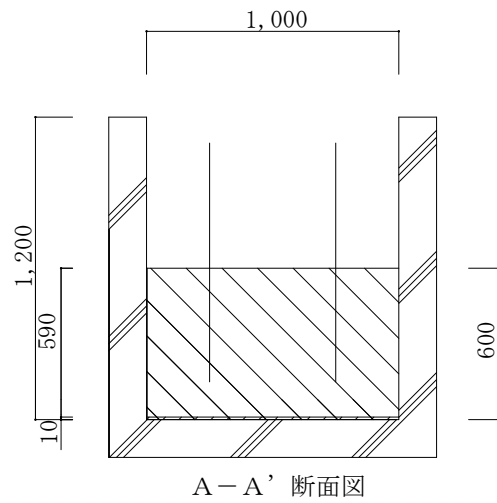
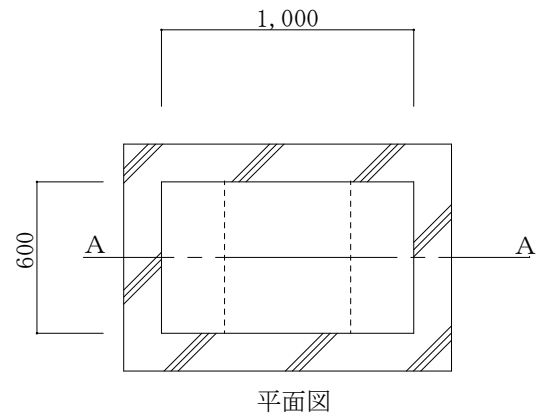
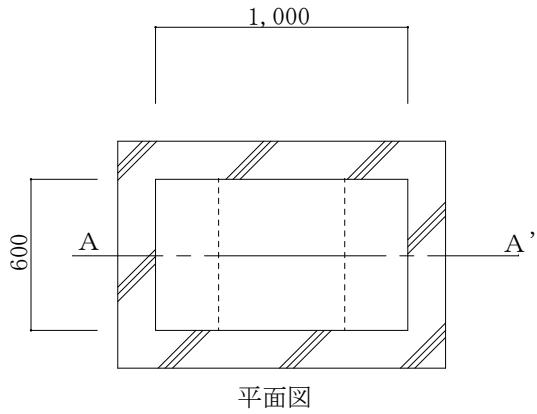


A-A' 断面図



A-A' 断面図

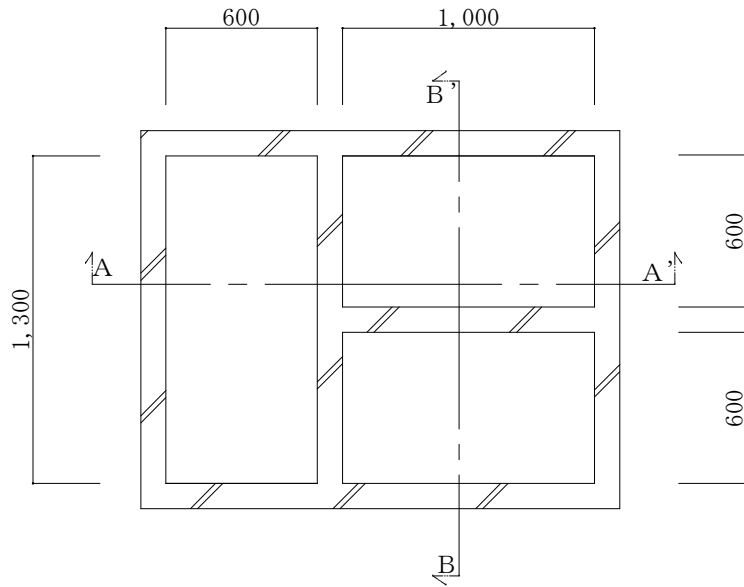
件名	油分離槽清掃	
図名	油分離槽③④⑤	図番
縮尺	S = 1 / 30 (単位: mm)	7 / 14
陸上自衛隊春日井駐屯地 管理科		令和8年5月18日



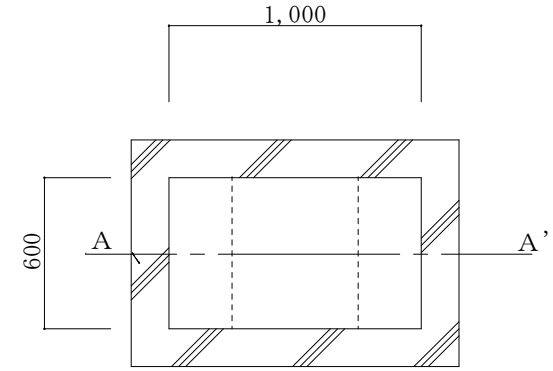
整備工場⑥油分離槽

整備工場⑦油分離槽

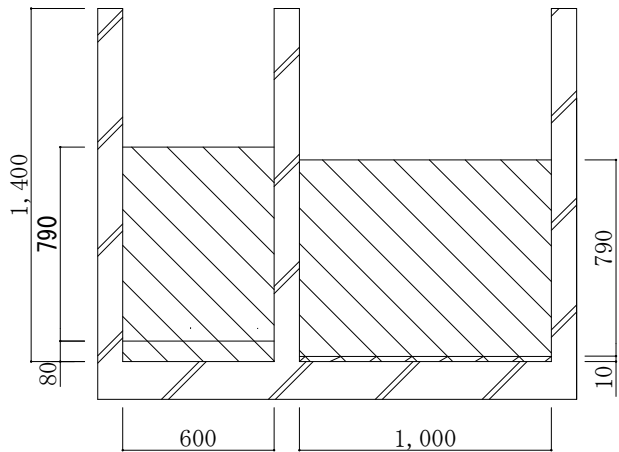
件名	油分離槽清掃	
図名	油分離槽⑥⑦	図番
縮尺	S = 1 / 30 (単位: mm)	8 / 14
陸上自衛隊春日井駐屯地 管理科	令和8年5月18日	



平面図

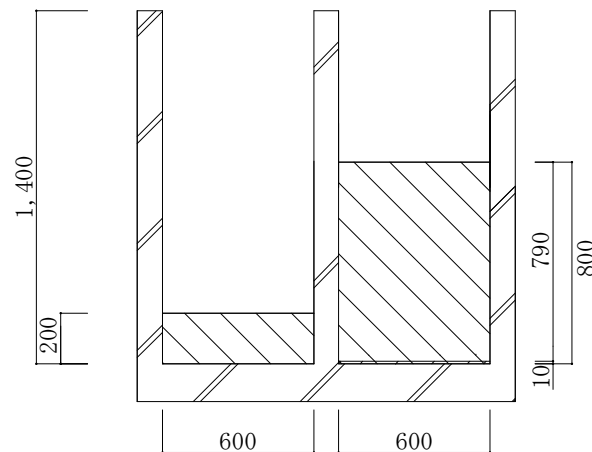


平面図

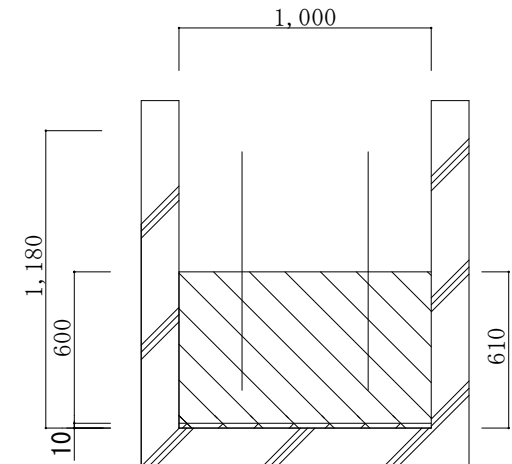


A - A' 断面図

洗車場⑧油分離槽



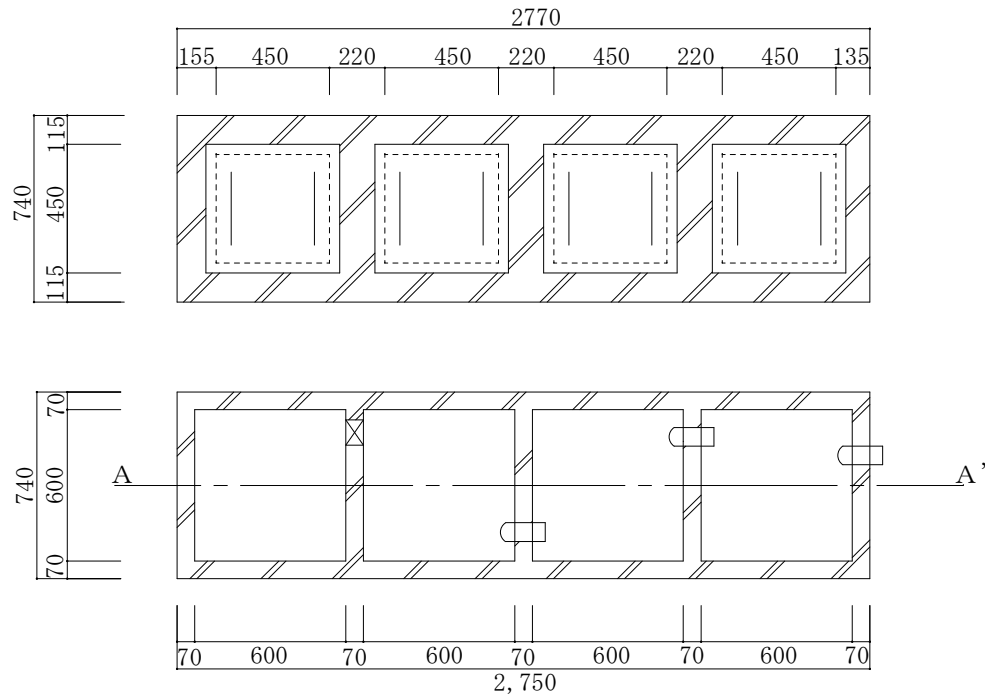
B - B' 断面図



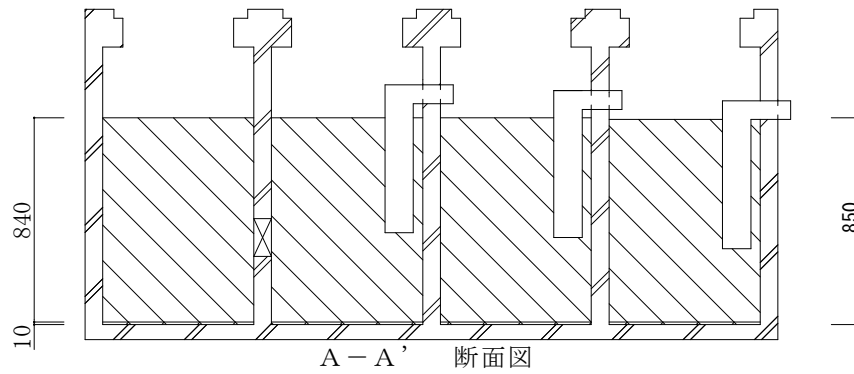
A - A' 断面図

整備工場⑨油分離槽

件名	油分離槽清掃	
図名	油分離槽⑧⑨	図番
縮尺	S = 1 / 30 (単位: mm)	9 / 14
陸上自衛隊春日井駐屯地 管理科		令和8年5月18日

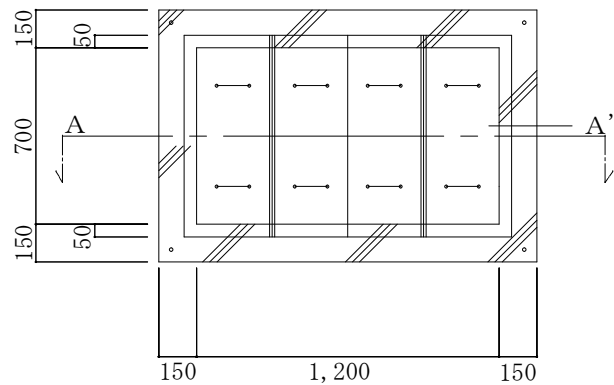


平面図

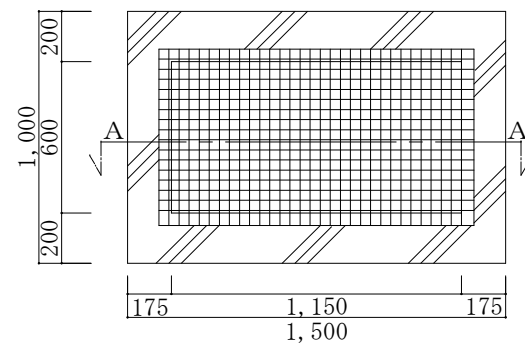


給油所⑩油分離槽

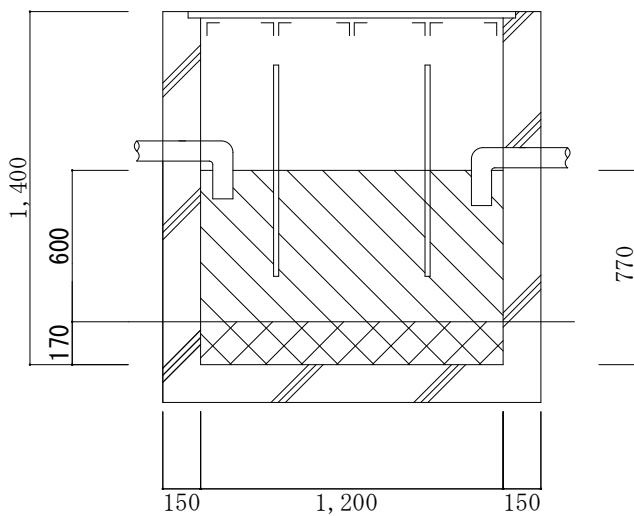
件名	油分離槽清掃	
図名	油分離槽⑩	図番
縮尺	S = 1 / 30 (単位: mm)	10 / 14
陸上自衛隊春日井駐屯地 管理科		令和8年5月18日



平面図

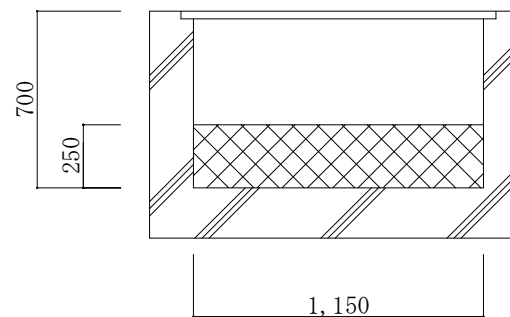


平面図



A-A' 断面図

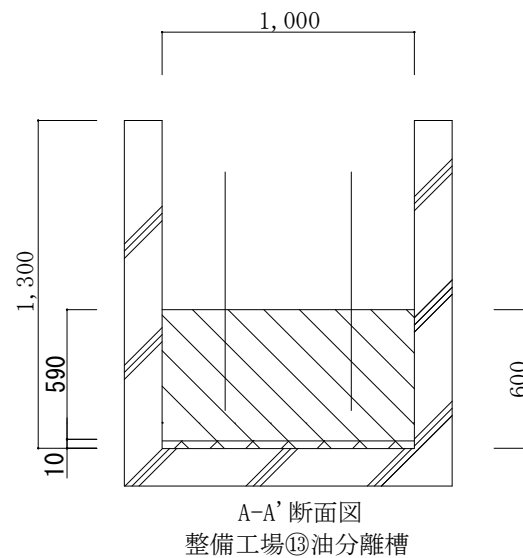
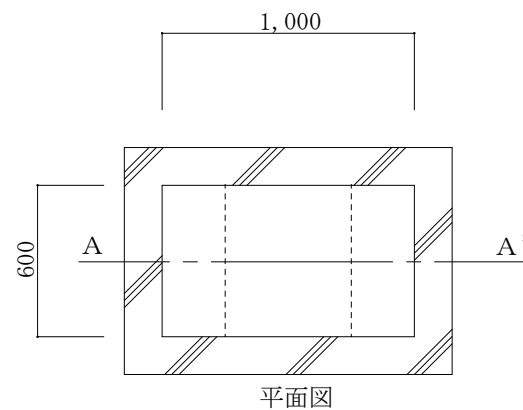
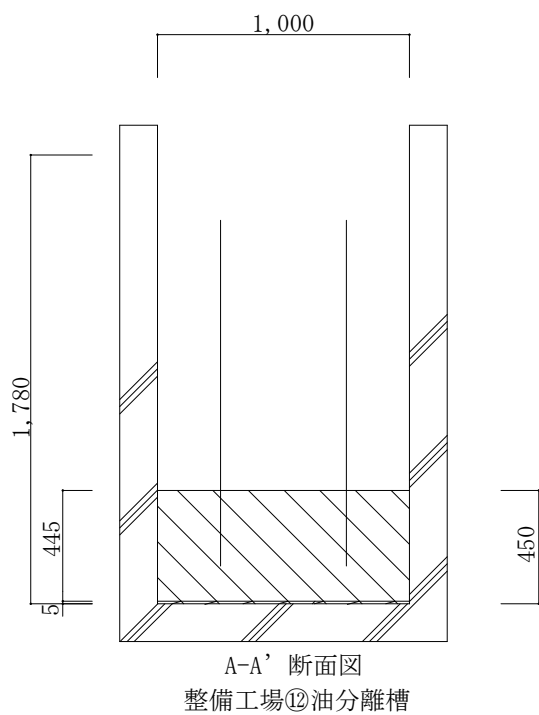
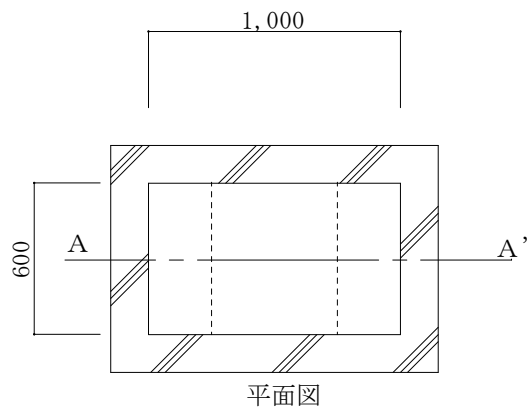
洗車場油分離槽①



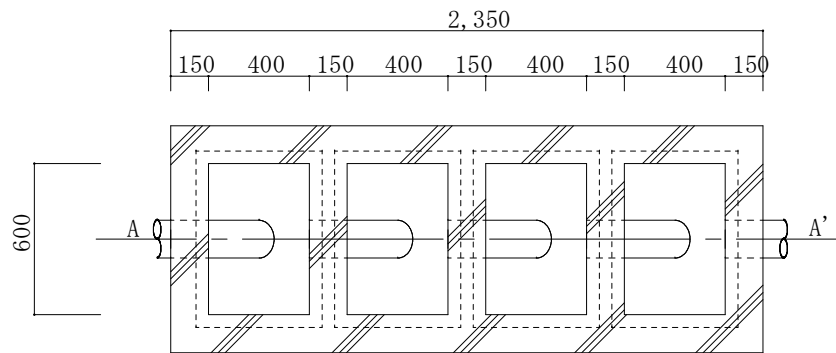
A-A' 断面図

洗車場油分離槽①溜樹

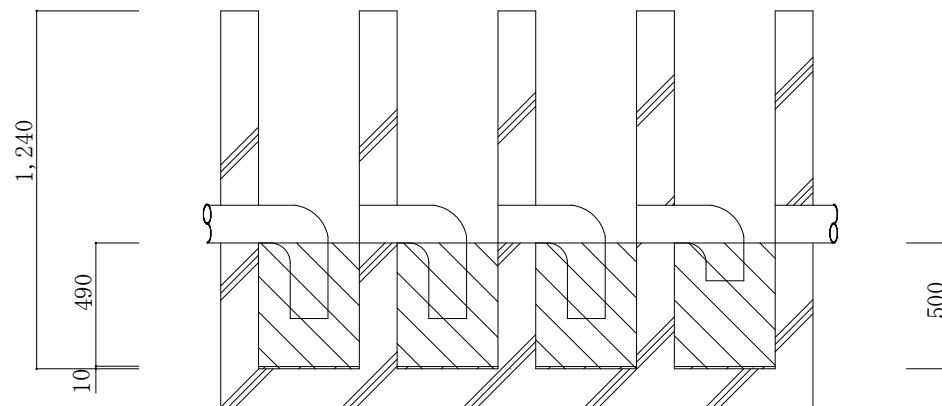
件名	油分離槽清掃	
図名	油分離槽①	図番
縮尺	S = 1 / 30 (単位 : mm)	1 1 / 1 4
陸上自衛隊春日井駐屯地 管理科	令和8年5月18日	



件名	油分離槽清掃	
図名	油分離槽⑫⑬	図番
縮尺	S = 1 / 30 (単位 : mm)	12 / 14
陸上自衛隊春日井駐屯地 管理科	令和8年5月18日	

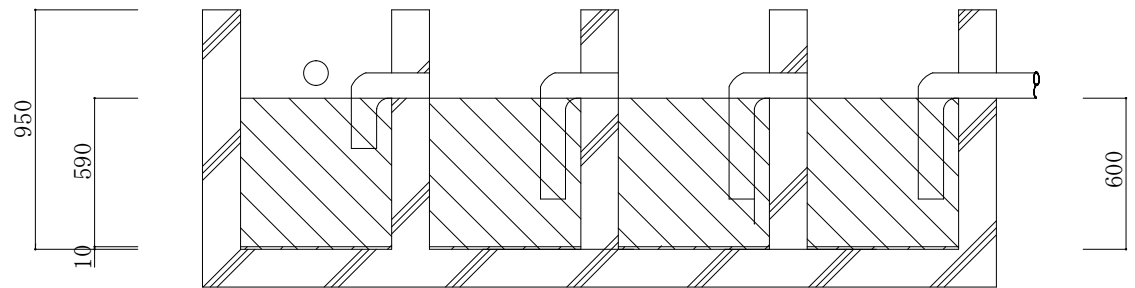
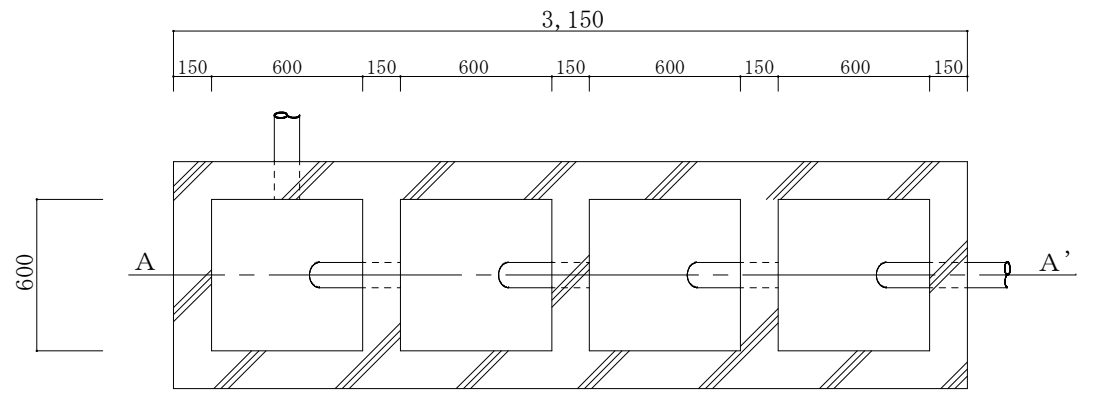


平面図



A-A' 断面図
屋外タンク⑭油分離槽

件名	油分離槽清掃	
図名	油分離槽⑭	図番
縮尺	S = 1 / 30 (単位 : mm)	13 / 14
陸上自衛隊春日井駐屯地 管理科		令和8年5月18日



A-A' 断面図

屋外タンク⑮油分離槽

件名	油分離槽清掃	
図名	油分離槽⑮	図番
縮尺	S = 1 / 30 (単位 : mm)	14 / 14
陸上自衛隊春日井駐屯地 管理科		令和8年5月18日

入札参加申込書

分任契約担当官
陸上自衛隊春日井駐屯地
第408会計隊春日井派遣隊長 殿

件名	油分離槽清掃（車両費、労務費、諸経費） ほか1件
入札日時	令和8年6月8日(月) 9時00分
会社名	
代表者名	
法人番号	
住所	〒 _____
電話番号	
FAX番号	
メールアドレス	
担当者名	

本件担当	陸上自衛隊春日井駐屯地 第408会計隊春日井派遣隊 尾方
TEL	0568-81-7183（内線 377）
FAX	0568-81-9072

※入札を辞退する際は必ず一報してください。

官側記載欄

チェック	コメント
<input type="checkbox"/>	一般競争参加資格確認申請書等受領しました。
<input type="checkbox"/>	市場価格調査書を受領しました。
<input type="checkbox"/>	入札書を受領しました。

市場価格調査書

調達要求番号	6RSL1CW0006
契約実施計画番号	6QHY10G00260

提出期限：令和8年6月4日(木) 17時00分

下記のとおり、市価調査にご協力をお願い致します。 各項目に記入の上、
FAX(0568-81-9072)により送信をお願い致します。 陸上自衛隊春日井駐屯地会計隊 担当：尾方

※市場価格とは
市場の中での取引価格であり、入札(見積)する金額とは異なりますのでご注意ください。

分任契約担当官陸上自衛隊春日井駐屯地
第408会計隊春日井派遣隊長 岩崎 一也 殿

住所・会社名・代表社名・担当者氏名・担当者連絡先

金額 円

(各金額には消費税を含まない)

(単位：円)

品名	規格	単位	数量	単価	金額	担当者	調達要求番号
油分離槽清掃(車両費、労務費、諸経費)	仕様書のとおり	ST	2.00			陸上自衛隊春日井駐屯地 業務隊 管理科 営繕班 長江事務官 (内線372)	6RSL1CW0006
油分離槽清掃(産廃処理費)	仕様書のとおり	KG	7,300.00			陸上自衛隊春日井駐屯地 業務隊 管理科 営繕班 長江事務官 (内線372)	6RSL1CW0006
以下余白							
合計							
納入(履行)場所	陸上自衛隊春日井駐屯地		納期(履行期限)		令和9年2月26日		
契約保証金	免除		入札(見積)書有効期間		令和9年2月26日		

(注) 様式随意の計算の内訳が分かる資料を添付すること。

入札書

調達要求番号	6RSL1CW0006
契約実施計画番号	6QHY10G00260

金額 円

(消費税及び地方消費税を含まない。)

提出期限：令和8年6月8日(月) 09時00分

品名	規格	単位	数量	単価	金額
油分離槽清掃（車両費、労務費、諸経費）	仕様書のとおり	ST	2.00		
油分離槽清掃（産廃処理費）	仕様書のとおり	KG	7,300.00		
以下余白					
合計					
納入（履行） 場所	陸上自衛隊春日井駐屯地	納期 （履行期限）			令和9年2月26日
契約保証金	免除	入札（見積）書有効期間			令和9年2月26日

上記に関して「入札及び契約心得」、「オープンカウンター方式実施要領」及び「標準契約書等」の契約条項等を承諾の上、入札見積りいたします。また、当社（私（個人の場合）、当団体（団体の場合））は「入札及び契約心得」に示された暴力団排除に関する誓約事項について、誓約いたします。

令和8年6月8日

分任契約担当官

陸上自衛隊春日井駐屯地

第408会計隊春日井派遣隊長

岩崎 一也 殿

住 所
会 社 名
代 表 者 名
担 当 者 名
連 絡 先

(注) 押印を省略する場合には担当者名及び連絡先を記載すること。

様式随意の計算の内訳が分かる資料を添付すること。