

公 告

分任契約担当官
陸上自衛隊米子駐屯地
第356会計隊長 中山 貴行

以下のとおり一般競争入札を実施するので、「入札及び契約心得」及び「契約条項」を承知のうえ参加されたい。

1 入札事項

契約実施計画番号		調 達 要 求 番 号		物 品 番 号		仕 様 書 番 号	
6QGF1KC00350		6RLR1A01308 0001					
品名 または 件名							
米子（8）ボイラ用屋外重油タンク清掃点検作業							
部品番号 または 規格							
仕様書のとおり							
使 用 器 材 名							
数 量	単 位	銘 柄	使 用 期 限 等	グ ル ー プ	指 定	検 査	包 装
1.00	ST						
納地または工事場所				引 渡 場 所			
米子駐屯地				米子駐屯地 管理科 営繕班			
搬 入 場 所				納 期 ま た は 工 期			
仲埜事務官 内線757				令和8年12月18日（金）			

2 競争参加資格

次のいずれかであること
全省庁統一資格の「役務の提供等」に係る等級がA、B、C、D等級であること
ただし、細部は注意事項による。

3 契約条項を示す場所

陸上自衛隊 会計隊事務室

4 説明会及び入札執行の日時場所

説明会日時場所：実施しない
入札日時場所：令和8年6月10日（水）14時00分 第356会計隊 入札室

5 保証金

入札保証金：免除 契約保証金：免除

6 落札決定方式及び契約方式

落札決定方式：総品目総額 契約方式：一般競争

7 注意事項

公告等の注意事項は別紙のとおり

1 競争に参加する者に必要な資格に関する事項

- (1) 予算決算及び会計令第 70 条の規定に該当しない者であること。なお、未成年者、被保佐人又は被補助人であって、契約締結のために必要な同意を得ている者は、同条中、特別の理由がある場合に該当する。
- (2) 予算決算及び会計令第 71 条の規定に該当しない者であること。
- (3) 全省庁統一資格登録手続きを完了した者のうち、令和 7, 8, 9 年度「役務の提供等」の登録格付「D」級以上に格付けされ、中国地域の競争参加資格を有する者。
- (4) 「装備品等及び役務の調達に係わる指名停止等」に該当しないものであること。
- (5) 契約担当官等から指名停止の措置を受けている期間中の者でないこと。

2 保証金等に関する事項

- (1) 入札保証金は免除（但し、落札者が「入札及び契約心得」に従って契約の締結手続きをしない場合には、落札者が契約締結に応じないものとみなし、落札価格の 100 分の 5 に相当する金額を違約金として徴収する。）
- (2) 契約保証金は免除（但し、契約者が契約の適切な履行をしない場合は、契約金額の 100 分の 10 以上の金額を違約金として徴収する。）

3 入札の無効

- (1) 第 1 項で示した競争に参加する者に必要な資格のない者のした入札
- (2) 入札開始時刻に遅れたものによる入札
- (3) 入札に関する条項に違反した入札
- (4) 入札金額、入札者の氏名及び押印された印影が判別し難い入札
- (5) 電報・電話・FAX による入札
- (6) 暴力団排除に関する誓約を実施していない者の入札及び誓約に虚偽があった場合又は誓約に反する事態が生じた場合

4 入札書の提出

郵便による入札については、令和 8 年 6 月 10 日（水）14 時 00 分必着とする。その際、封筒には「入札件名」及び「入札執行日時」を明記して下さい。また、事前に郵便による入札の申し出を会計隊契約班まで行うとともに、必ず便着の確認をして下さい。

市場価格調査書については令和 8 年 6 月 9 日（火）までに FAX 又はメールにてご提出お願いいたします。
(積算内訳書を様式随意で添付してください)

5 落札決定方式

- (1) 総品目総額
- (2) 落札決定については、予定価格の範囲内で最低の価格をもって申込をした者を落札者とする。なお、落札となるべき同価の入札をした者が 2 人以上ある場合は、抽選により落札者を決定する。
- (3) 落札決定に当たっては、入札書に記載された当該金額の 10% に相当する額を加算した金額を持って落札金額とするので、各入札者は消費税に係る課税事業者であるか免税事業者であるかを問わず見積もった金額の 110 分の 100 に相当する金額を入札書に記載すること。

6 契約書の作成

落札決定後に遅滞なく作成する。

7 その他

- (1) 契約の成立時期については落札者を決定したときとする。
- (2) 入札に参加する者は入札書に次の文面を記載するものとする。
「当社（私（個人の場合）、当団体（団体の場合））は「入札及び契約心得」に示された暴力団排除に関する誓約書に定める事項について誓約します。」
「上記の公告又は通知に対して「入札及び契約心得」及び「標準契約書等」の契約条項等を承諾のうえ入札見積いたします。」
- (3) 代理人をもって入札に参加する場合は、委任状（様式任意）を提出すること。
- (4) 1回の入札で落札決定できない場合には、直ちに再度入札を実施する。ただし、初度入札で郵便による入札参加者があった場合の再度の入札時期は別示する。
- (5) 入札に参加を希望する場合は、下記本項第7号の「入札及び契約に関する問い合わせ先」に電話にて連絡する。全省庁統一資格の写し及び産業廃棄物収集運搬、処分許可証の写しを事前に提出する。
- (6) 本契約については、駐屯地用標準契約書役務請負契約条項を適用する。特約条項は、談合等の不正行為に関する特約条項、暴力団排除に関する特約条項、保有個人情報に関する特約条項を付す。
- (7) 入札及び契約事項に関する問い合わせ先

〒683-0853

鳥取県米子市両三柳 2603 陸上自衛隊米子駐屯地 第356会計隊 契約班 （担当：國武）

TEL0859-29-2161（内線347） FAX0859-29-2164（直通） mail アドレス

ma356fin-ma@inet.gsdf.mod.go.jp

仕様書に関する問い合わせ

鳥取県米子市両三柳 2603 陸上自衛隊米子駐屯地業務隊（担当：中埜）

TEL0859-29-2161（内線757）

8 公告掲示場所

- (1) 掲示場所：米子駐屯地第356会計隊
中部方面会計隊ホームページ <https://www.mod.go.jp/gsdf/mae/mafin/>

米子（８）ボイラ用屋外重油タンク清掃点検作業

米子駐屯地業務隊

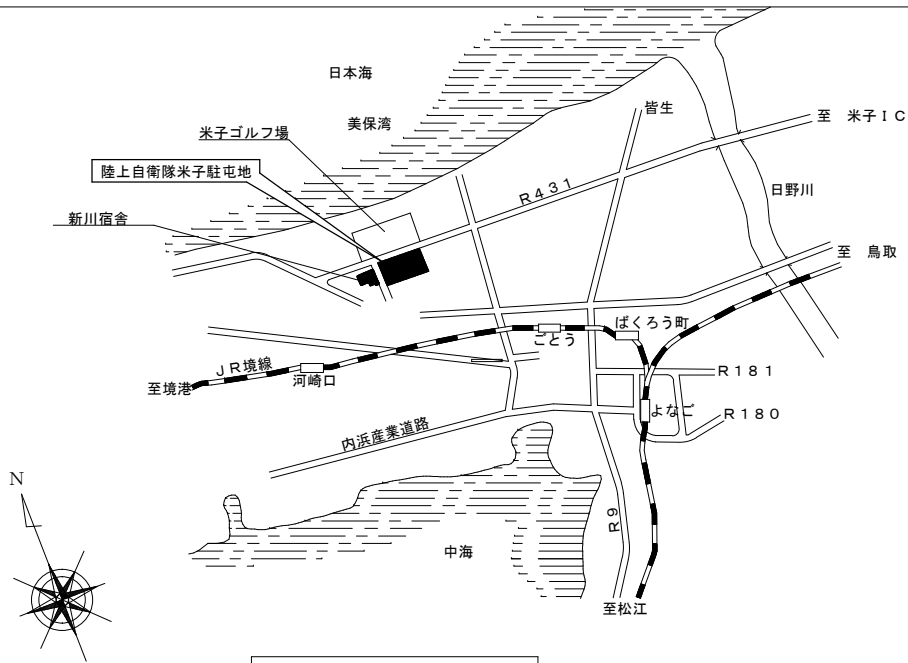
関係者以外不許複製

名 称	米子（８）ボイラ用屋外重油タンク清掃点検作業		
図面名	仕 様 書	図面番号	1 / 6

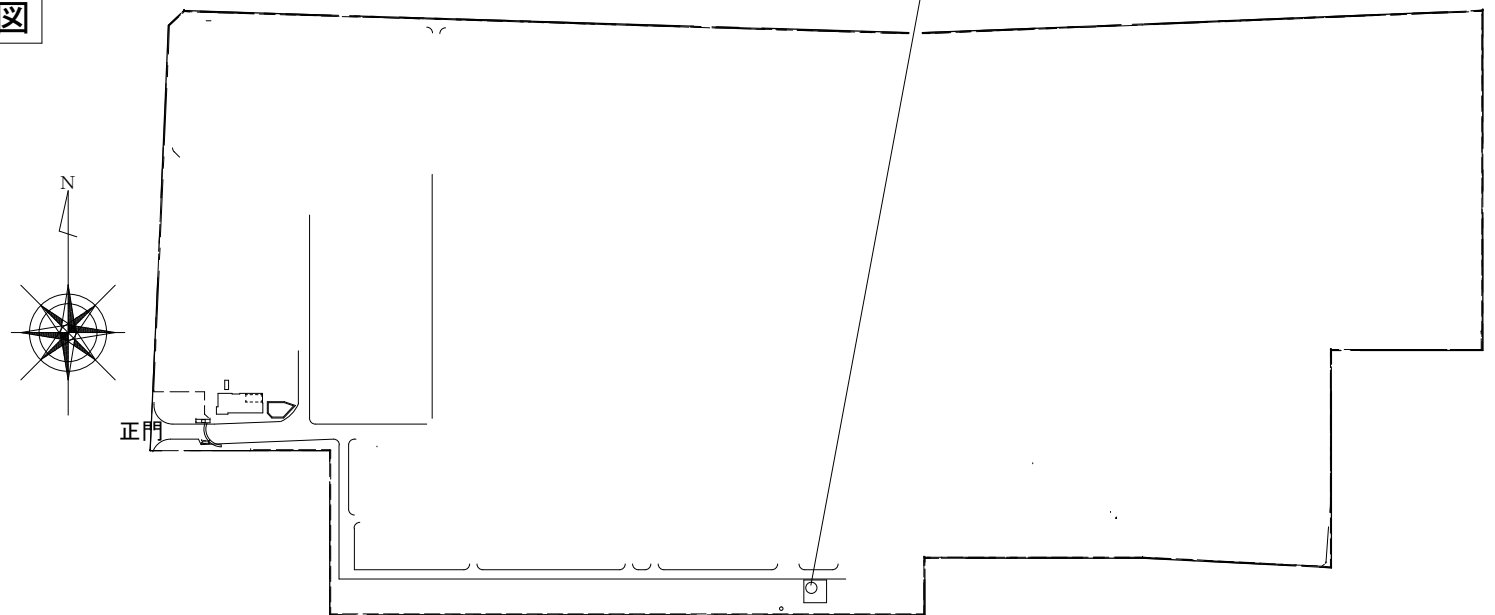
仕 様 書

- 1 作業件名 : 米子(8)ボイラ用屋外重油タンク清掃点検作業
- 2 作業場所 : 鳥取県米子市両三柳2603 陸上自衛隊米子駐屯地
- 3 作業期間 : 契約締結日 ~ 令和8年12月18日
- 4 実施概要 : 本作業は、駐屯地内地上式重油燃料タンク(容量120KL型)内部潜入清掃点検作業を実施するものである。
- | | | |
|-----------------------|---|---|
| (1) マンホール開放作業 | 1 | 式 |
| (2) 残重油及びスラッジ抜き取り作業 | 1 | 式 |
| (3) タンク内部潜入清掃作業 | 1 | 式 |
| (4) マンホール閉鎖作業 | 1 | 式 |
| (5) タンク検査(目視・板厚・磁粉深傷) | 1 | 式 |
- 5 一般事項 : (1) 適用基準
 本作業は、本仕様書・図面・関係諸規定及び消防庁の指導指針通達及び「製造所等の定期点検等」(消防法第14条の2)に基づき実施すること。
 なお、仕様書に記載なき事項については、事前に係官と協議のうえ指示に従うものとする。
- (2) 作業は、全て丁寧かつ確実に実施する。
- (3) 請負者は、作業実施に先立ち、監督官と協議のうえ作業日程表を作成し係官に提出することとし、了解を得たのち作業を実施するものとする。
- (4) 請負者は、作業の主要な段階及び監督官の指示する場所において写真撮影を実施すること。項目は、着手前・実施中・見隠れ部分・完了・使用材料及び係官の指示箇所とする。また写真は、作業完成後速やかに現像し、A4判アルバムに整理のうえネガと共に1部提出すること。デジタルカメラを使用する場合についても前述に準じて実施するものとする。
- (5) 作業は請負業者の責任施工とし、作業に際し破損した部分については係官へ報告のうえ、指示に従い速やかに復旧する。
- (6) 作業に際し仕様書・図面に明記なき事項であっても、当然必要と考えられる事項については係官と協議のうえ指示に従い良心的に実施する。
- (7) 作業実施に際し現場の納まり、取合わせ等のため位置又は施工方法を多少変え、それに伴う数量を幾分増減する等の軽微な変更については係官と協議のうえ指示に従い実施する。なお、この場合の請負金額及び作業日程の変更は行わないものとする。
- (8) 作業実施に際し、請負者は施工条件を作業関係者に十分把握させると共に作業員に対して安全教育を実施し安全な作業方法の確認及び安全点検を確実に実施すること。特に火気の取扱いには十分に注意を払うものとする。
- (9) 作業実施時間帯は平日(土・日及び祝祭日除く)の午前8時15分から午後5時迄を基本とする。その他時間帯に作業を実施する場合については事前に係官と協議のうえ指示に従うものとする。
- (10) 本作業実施に必要な電力・給水については、部隊側算定基準に基づき有償とする。
- (11) その他不明な事項、提出書類等はその都度係官と協議し、指示に従い実施するものとする。
- (12) 本作業に必要な材料等は全て新品とし、規格・品質等が明示されていない物については、監督官に承認図等を提出し承認を得てから使用する。

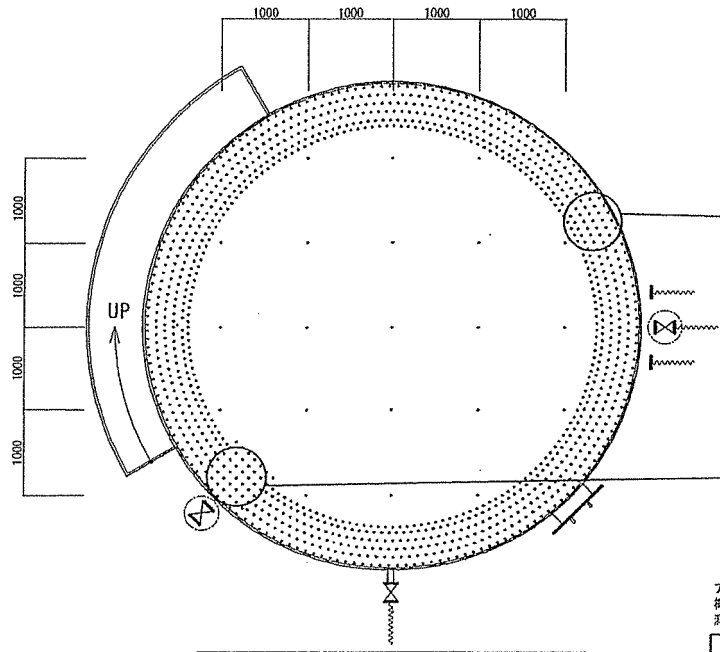
- 6 特記事項 : (1) 作業実施に際し、作業方法により既設部分への補強・養生等生じた場合については、必要に応じ最適であると思われる方法により確実に実施する。
- (2) 作業実施に際し、製作図・承認図・施工図及び見本等が必要であると考えられる場合、若しくは係官から指示があった場合については指示に従い速やかに係官に提出し、承諾を得るものとする。
- (3) 作業実施に際し、関係各官公署等への届出等が必要である場合については請負者の責任に於いて迅速に処理する。
- (4) 清掃作業に伴い発生したスラッジは、請負者の責任において場外搬出し、処分を行うこと。この際、処分については廃棄物の処理及び清掃に関する法令等を遵守し確実に処置することとする。廃棄物処理業者は都道府知事等の産業廃棄物収集運搬業及び産業廃棄物処分業の許可を受けたものとし提出書類は次のとおりとする。
- | | | |
|------------------------------|---|---|
| ① 都道府知事等の産業廃棄物収集業及び処分業許可書の写し | 1 | 部 |
| ② 産業廃棄物委託契約書の写し | 1 | 部 |
| ③ 廃棄物マニフェスト(A・B2・D・E票)の写し | 1 | 部 |
- 運搬車両台数毎各1部
- (5) タンク内部のガス発生状況は、ガス検知器により作業開始前及び作業中逐次検知し、安全を確認しつつ作業を実施すること。また、タンク内部において作業を実施する場合は、タンク外に監視員を配置する等安全管理に努めるものとする。
- (6) 貯蔵タンク内部の残重油を採取する作業を実施する場合には、係官立会いの下実施することとし、重油及びスラッジの区別及び判断は係官が行う。なお、採取に際してはスラッジ・水分等の混入を防ぐ為に採取用ホース先端部に目の細かい網を装着し作業を行う等の処置を講ずるものとする。
- (7) 貯蔵タンク内部の残重油及びスラッジを搬出した後、タンク内部底面及び側面(底面からの高さ2m程度)について灯油による拭き取り清掃を行うと共に各マンホール部のパッキンの取替え作業を実施すること。またタンク内の残油(12KL程度)を回収し、清掃点検終了後ボイラ燃料タンクに戻すこと。なお残油内のスラッジは場外処分とする。
- (8) 清掃点検作業中については、請負業者が回収した残油はサービスタンクに補充するものとし、補充の日程については同時期に実施される補修工事の工程と整合させるとともに細部は監督官するものとする。
- (9) 清掃作業実施日については係官と協議のうえ指示に従うこと。
- (10) 作業中、次に掲げる事象が発生した場合、係官は作業の一時中断を指示することとし、請負者は指示に従うこととする。
- (ア) 作業に適さない資器材等を使用した場合。
- (イ) 作業場周辺において危険と思われる事象が発生した場合。
- (ウ) 施設に不良箇所が発見され修理を必要とする場合。
- (11) タンクの清掃点検作業実施はタンクの残量次第なので未定とする。細部は監督官と調整するものとする。
- (12) 本作業に際し、異常を認められた箇所が発見された場合については、異常箇所を特定すると共に、原因を究明・明らかにし、適切な補修方法等を係官に速やかに報告するものとする。
- (13) 本仕様書・図面に記載されてある寸法等についてはあくまで標準寸法であるために作業に際しては必ず現地採寸を行い、細部寸法・作業方法等について確認を行った後作業を実施するものとする。



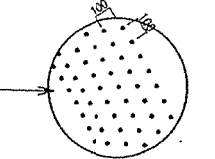
駐屯地案内図



駐屯地配置図

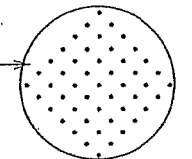


120KL型地上式重油タンク詳細図 S=1/60



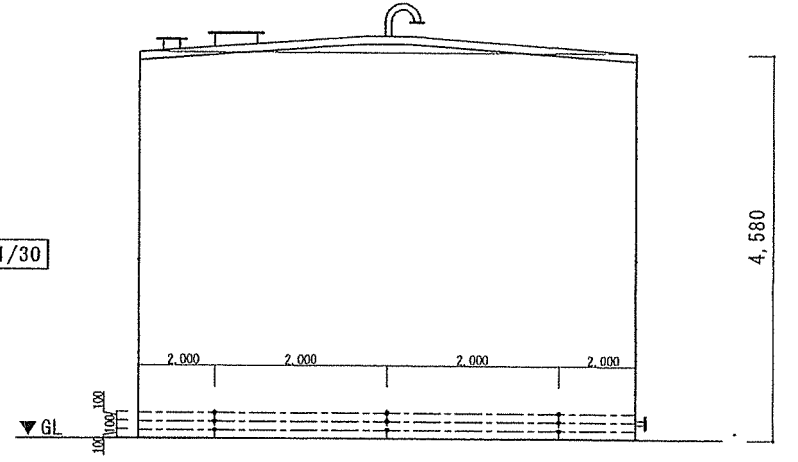
割板内面より500mmの範囲、
概ね100mm間隔で格子にとって
測定

点検箇所詳細図 S=1/30

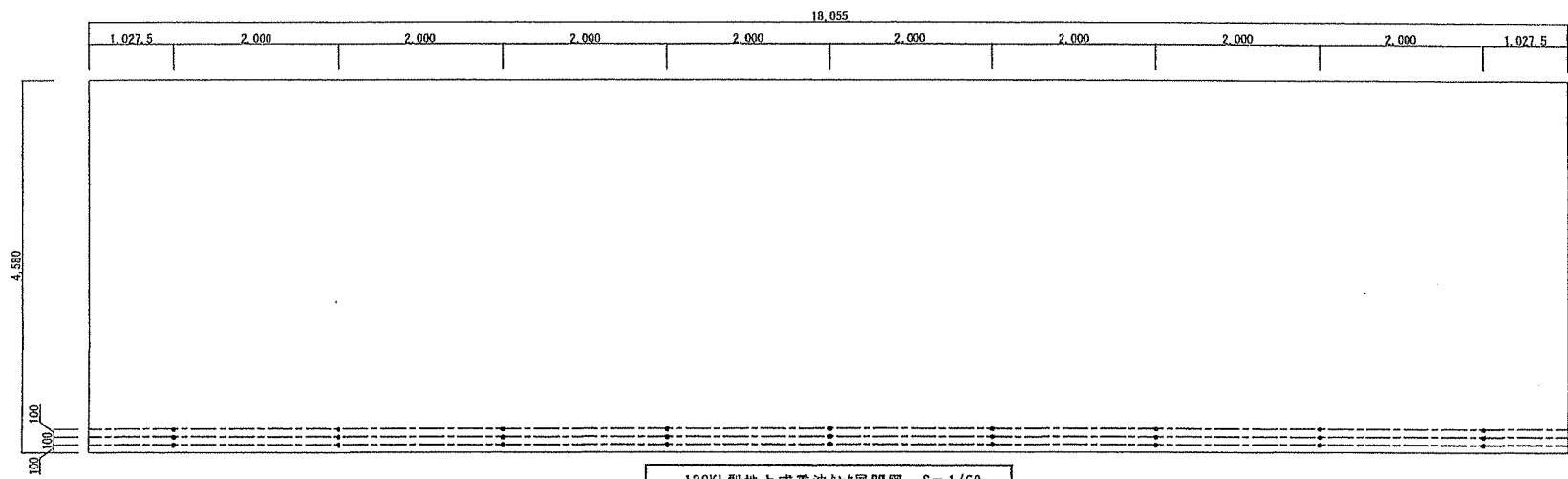


アース及び水抜き付近取付部を中心とし
概ね幅600mmで100mm間隔で格子にとって
測定

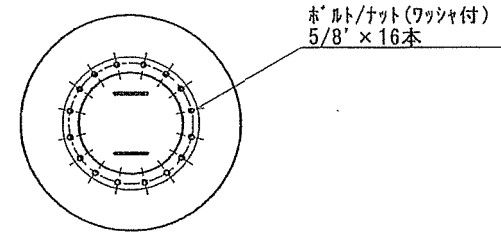
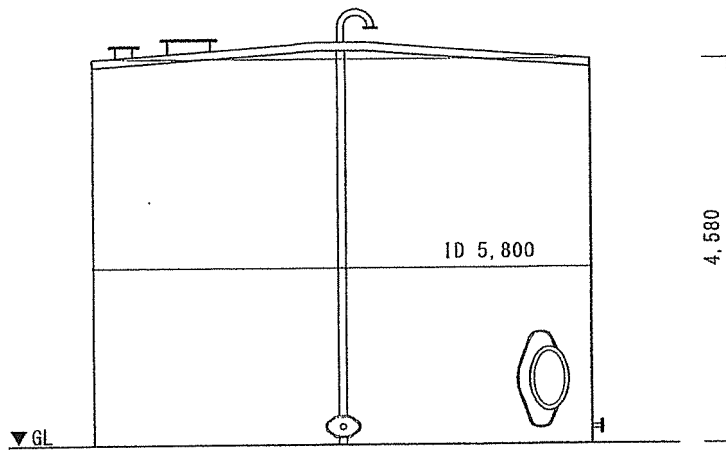
点検箇所詳細図 S=1/30



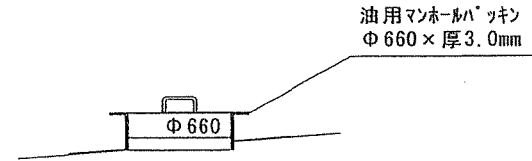
120KL型地上式重油タンク立面図 S=1/60



120KL型地上式重油タンク展開図 S=1/60

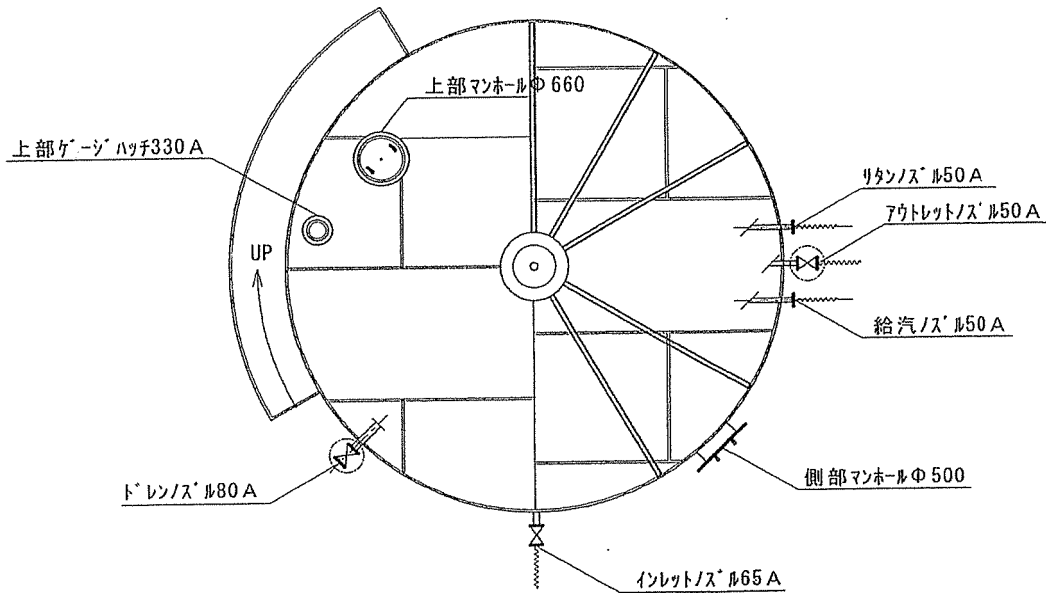


ボルト/ナット(ワッシャ付)
5/8" × 16本



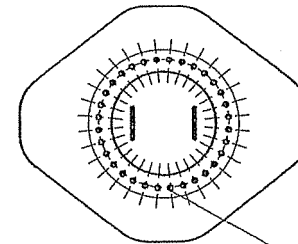
油用マンホールパッキン
Φ 660 × 厚3.0mm

上部マンホール詳細図 S=1/25



120KL型地上式重油タンク詳細図 S=1/60

油用マンホールパッキン
Φ 500 × 厚3.0mm



ボルト/ナット(ワッシャ付) 3/4" × 32本

側面マンホール詳細図 S=1/25

凡例

1. 本タンクは、鋼製地上式/総容量120KL型重油タンクであり、貯蔵種別はA重油1種2号

四係者以外不許複製

図面番号 6/6

入 札 書

分任契約担当官
陸上自衛隊米子駐屯地
第356会計隊長 中山 貴行 殿

¥

(消費税含まない)

住所

会社名

代表者名

担当者名

連絡先

入札年月日

6月10日

納入場所

陸上自衛隊米子駐屯地

納 期

12月18日

一連 番号	品 名	規 格	単 位	数 量	単 価	金 額
1	米子(8)ボイラ用屋外重油タンク清掃点検 作業	仕様書のとおり	ST	1		
2		以下余白				
3						
4						
5						
6						
7						
8						
9						
10						
11						
12						
13						
14						
15						
16						
19						
20						

内 訳 書

	品 名	規 格	単 位	数 量	単 価	金 額
1						
2						
3						
4						
5						
6						
7						
8						
9						
10						
11						
12						
13						
14						
15						
16						
17						
18						
19						
20						

内 訳 書

	品 名	規 格	単 位	数 量	単 価	金 額
1						
2						
3						
4						
5						
6						
7						
8						
9						
10						
11						
12						
13						
14						
15						
16						
17						
18						
19						
20						

委任状

令和 年 月 日

分任契約担当官
陸上自衛隊米子駐屯地
第356会計隊長 殿

委任者

私は、下記の者を代理人と定め、令和 年 月 日に実施される入札に関する
下記の一切の権限を委任します。

記

受任者(代理人)

委任事項

1. 入札及び見積りに関する件
2. 契約の締結に関する件
3. 入札保証金及び契約保証金の納付及び還付に関する件
4. 代金の請求及び受領に関する件

受任者(代理人)使用印鑑

