

公 告

分任契約担当官
陸上自衛隊豊川駐屯地
第308会計隊長 齊藤 貴哉

以下のとおり一般競争入札を実施するので、「入札及び契約心得」及び「契約条項」を承知のうえ参加されたい。

1 入札事項

契約実施計画番号	調 達 要 求 番 号	物 品 番 号	仕 様 書 番 号				
6QF61KT00330	6RRA1AZ0023 0001		8-27				
品名 または 件名							
(8) 汚水流量計センサ交換							
部品番号 または 規格							
仕様書のとおり							
使用器材名							
数 量	単 位	銘 柄	使 用 期 限 等	グ ル ー プ	指 定	検 査	包 装
1.00	ST						
納地または工事場所				引 渡 場 所			
豊川駐業				業務隊 管理科 営繕班			
搬 入 場 所				納 期 ま た は 工 期			
高橋技官 内線3317				令和8年10月30日 (金)			

2 競争参加資格

次のいずれかであること
全省庁統一資格の「役務の提供等」に係る等級がA、B、C、D等級であること
ただし、細部は注意事項による。

3 契約条項を示す場所

陸上自衛隊 会計隊事務室

4 説明会及び入札執行の日時場所

説明会日時場所：実施しない
入札日時場所：令和8年6月4日 (木) 14時00分 第308会計隊 入札室

5 保証金

入札保証金：免除 契約保証金：免除

6 落札決定方式及び契約方式

落札決定方式：総品目総額 契約方式：一般競争

7 注意事項

「契約条項等を示す場所」

契約条項及び仕様書は、下記に示す期間、第308会計隊事務室 契約班窓口において配布する。
令和8年5月19日～令和8年6月3日 (0815～1700) (土日については電話連絡すること)

上記以外については別紙のとおり

仕様書担当者 高橋

電話番号 0533-86-3151 (内線) 3317

契約班担当者 加藤

電話番号 0533-86-3151 (内線) 3347

FAX番号0533-84-7850

1 競争に参加する者に必要な資格に関する事項

次の各項目のすべての条件を満たす者

- (1) 予算決算及び会計令第70条の規定に該当しない者であること。なお、未成年者、被保佐人又は被補助人であって契約締結のために必要な同意を得ている者は、同条中、特別な理由がある場合に該当する。
- (2) 予算決算及び会計令第71条の規定に該当しない者であること。
- (3) 令和07・08・09年度資格審査結果通知書（全省庁統一資格）「役務の提供等」D等級以上かつ競争参加地域「東海・北陸」の資格を有する者であること。
- (4) 都道府県警察から暴力団関係業者として防衛省が発注する工事等から排除するよう要請があり、当該状態が継続している有資格業者については、競争参加を認めない。
- (5) 入札後、契約を締結するまでの間に、都道府県警察から暴力団関係業者として防衛省が発注する工事等から排除するよう要請があり、当該状態が継続している有資格業者とは契約を行わない。
- (6) 入札心得に定める「暴力団排除に関する誓約事項」に基づく誓約を行わない者の競争参加を認めない。
- (7) 契約担当官等から指名停止の措置を受けている期間中の者でないこと。
- (8) 防衛省大臣官房衛生監、防衛政策局長、防衛装備庁長官又は陸上幕僚長から「装備品等及び役務の調達に係る指名停止等額」に基づく指名停止の措置を受けている期間中の者でないこと。
- (9) 前号により現に指名停止を受けている者と資本関係又は人的関係のあるものであって、当該者と同種の物品の売買又は製造若しくは役務請負について防衛省と契約を行おうとする者でないこと。
- (10) 原則、現に指名停止を受けている者の下請負については認めない。ただし、真にやむを得ない事由を該当する省指名停止権者が認めた場合には、この限りでない。
- (11) 第9号の「資本関係又は人的関係にある」場合とは、次に定める基準のいずれかに該当する場合をいう。

ア 資本関係がある場合

次の(ア)または(イ)に該当する二者の場合。ただし、(イ)については子会社（会社法（平成17年法律第86号）第2条第3号及び会社法施行規則（平成18年法務省令12号）第3条の規定による子会社をいう。以下同じ。）又は、(イ)について子会社の一方が会社更生法（昭和27年法律第172号）第2条第7項に規定する更生会社（以下「更生会社」という。）又は民事再生法（平成11年法律第225号）第2条第4号に規定する再生手続き（以下「再生手続き」という。）が存続中の会社である場合を除く。

- (ア) 親会社（会社法第2条4号及び会社法施行規則第3条の規定による親会社をいう。以下同じ。）と子会社の関係にある場合
- (イ) 親会社と同じくする子会社同士の関係にある場合

イ 人的関係がある場合

次の(ア)又は(イ)に該当する二者の場合。ただし、(ア)については、更正会社又は再生手続存続中の会社である場合を除く。

- (ア) 一方の会社の役員（常勤又は非常勤の取締役、会計参与、監査役、執行役、理事、監事その他これらに準ずる者をいい、社外役員を除く。以下の号において同じ。）が、他方の会社の役員を現に兼ねている場合
- (イ) 一方の会社の役員が、他方の会社の会社更生法第67条第1項又は民事再生法第64条第2項の規定により選任された管財人を現に兼ねている場合

ウ ア及びイに掲げる場合のほか、資本構成又は人的構成において関連性のある一方の会社による落札が他方の会社に係る停止等の措置の効果を事実上減殺するなどア又はイに掲げる場合と同視し得る資本関係又は人的関係があると認められる場合

2 違約金に関する事項

落札者が「入札及び契約心得」に従って契約の締結手続きをしない場合には、落札者が契約締結に応じないものとみなし、落札価格の100分の5に相当する金額を違約金として徴収し、契約者が契約を履行しない場合は、契約金額の100分の10以上の金額を違約金として徴収する。

3 入札方法

落札決定に当たっては、入札書に記載された金額に当該金額の10%に相当する額を加算した金額（当該金額に1円未満の端数があるときはその端数を切り捨てるものとする。）をもって落札価格とするので、入札者は消費税、地方消費税の課税事業者、免税事業者であることに拘わらず入札書には、見積もった金額の110分の100に相当する金額を入札書に記載すること。

4 入札の無効

- (1) 第1項で示した競争に参加する者に必要な資格を有しない者の入札
- (2) 入札に関する条項に違反した入札
- (3) 入札業者名及び入札金額が判別し難い入札
- (4) 入札開始時刻に遅れた者の入札

- (5) 同一業者が入札した2通以上の入札書による入札
- (6) 入札書の親金額の訂正は認めない
- (7) 第8項第1号で示す期限に遅れた郵便入札

5 適用する契約条項

駐屯地用標準契約書の内、下記の条項を適用する。

- (1) 基本契約条項
 - 役務請負契約条項
- (2) 特約条項
 - ア 談合等の不正防止に関する特約条項
 - イ 暴力団排除に関する特約条項

6 契約書の作成

契約金額が100万円を超える場合は請書を、250万円を超える場合は契約書を作成する。

(金額によっては、省略する場合もあり)

契約書の記載要領の細部については、落札決定後落札者に説明する。

7 落札の決定方式

総品目総額決定(消費税抜)

総額が予定価格の範囲内で最低の価格をもって申込をした者を落札者とする。なお、落札となるべき同額の入札をした者が2人以上ある場合は、くじ引きにより落札者を決定する。

8 その他

- (1) 郵便による入札については、令和8年6月3日(水)17時00分必着分までを有効とする。なお、事前に郵便入札の申し出を第308会計隊契約班まで行うとともに便着の確認を必ず実施すること。また、入札金額が同額による場合は当該入札に関係の無い職員により抽選を実施し、再度の入札となった場合は別途連絡する。
- (2) 電報・電話等による入札は認めない。
- (3) 入札に参加する者は、令和8年6月3日(水)12時00分までに資格審査結果通知書の写しを提出すること。(FAX可)
- (4) 代表者以外での入札については、入札までに委任状を提出すること。
- (5) 市場価格調査への協力を依頼する。
- (6) 入札書への押印を省略する場合は、責任者及び担当者の氏名及び連絡先を記入すること。なお、記載された連絡先には、必要に応じ、当方から連絡する場合がある。押印を省略しない場合は、従来通り、住所、会社名、代表者名の記載及び押印をすること。
- (7) 入札及び契約に関する詳細は、陸上自衛隊豊川駐屯地 第308会計隊 契約班窓口にて閲覧すること。
- (8) 入札及び契約事項に関する問い合わせ先
〒442-0061 愛知県豊川市穂ノ原1-1
陸上自衛隊豊川駐屯地 第308会計隊 契約班 担当：加藤
0533-86-3151 内線(3347) FAX0533-84-7850(直通)
メールアドレス：ma308fin-ma@inet.gsdf.mod.go.jp
- (9) 仕様内容に関する問い合わせ先
陸上自衛隊豊川駐屯地 業務隊 管理科 営繕班 高橋
0533-86-3151 内線(3317)

本公告は、陸上自衛隊豊川駐屯地 第308会計隊
陸上自衛隊久居駐屯地 第337会計隊
陸上自衛隊守山駐屯地 第408会計隊
陸上自衛隊春日井駐屯地 第408会計隊春日井派遣隊
豊橋商工会議所 のほか
陸上自衛隊中部方面隊ホームページ <https://www.mod.go.jp/gsdf/mae/mafin/>に掲示している。

表紙含む全5枚
仕様書番号8-27

(8) 汚水流量計センサ交換

陸上自衛隊豊川駐屯地業務隊

役務名称	(8) 汚水流量計センサ交換					
図面名称	表紙					
業務隊長	管理科長	営繕班長	給排水係長	工事企画	営繕主任	担当者
陸上自衛隊豊川駐屯地業務隊					図面番号	1 / 5

仕 様 書

調達要求番号	6RRA1AZ0023	作成部隊	豊川駐屯地業務隊
件名	(8) 汚水流量計センサ交換	作成年月日	令和8年5月8日

- 1 場 所
愛知県豊川市穂ノ原1-1 陸上自衛隊豊川駐屯地
- 2 役務期間
契約締結日～令和8年10月30日
- 3 概 要
本役務は、陸上自衛隊豊川駐屯地内の汚水流量計センサ等の取替を行うものである。
- 4 一般事項
 - (1) 本役務は仕様書、図面及び「公共建築工事標準仕様書 機械工事設備編(最新版)」に基づき実施すること。
 - (2) 役務は全て丁寧かつ確実に実施すること。
 - (3) 駐屯地規定により、喫煙は所定の位置で行い作業中及び歩行しながらの喫煙を禁止する。また、作業場所以外の立ち入りを禁止する。作業の都合によりやむを得ず立ち入る場合は、部隊担当官と協議し部隊側立会のもとで立ち入ること。
 - (4) 作業時間は平日の午前8時15分から午後5時迄とする。なお時間外・土曜日・日曜日及び祝日等に作業を実施する場合は、前日までに部隊担当官に届出て指示に従い実施すること。
 - (5) 役務中に疑義が生じた場合は、部隊担当官の指示に従うこと。
 - (6) 役務中に機器及び施設等に対し、損害を与えた場合は、受注者の責任において原形に復旧すること。
 - (7) 受注者は役務実施に先立ち、部隊担当官と協議のうえ工程表を作成し担当官に提出し、了解を得たのち作業を実施すること。
 - (8) 受注者は、役務の主要な段階及び担当官の指示する場所において写真撮影を行うこと。項目は、作業前・作業中・作業後及び担当官の指示箇所とする。写真は作業完了後、整理のうえ速やかに提出すること。
 - (9) 作業に際し、養生等が必要と思われる箇所については、適切に処置を施すこと。
 - (10) 作業実施の細部日程については、契約後担当官と調整するものとする。
 - (11) 発生材(金属類で売却可能品)については、監督官の指示する箇所に集積し、種類別に整理し、発生材調書と共に部隊側に引継ぐものとする。なお、その他の廃棄物は受注者の責任において場外処分することとする。この際、処置については廃棄物の処理及び清掃に関する法令等に基づき、適正に処理し、マニフェスト(A・B2・D・E票)の写しを工期までに提出するように処分すること。なお、産業廃棄物管理票(マニフェスト)については、受注者側負担とし、処理及び運搬許可証の写しを事前に提出すること。
 - (12) その他不明な事項等はその都度監督官と協議する。

役務名称	(8) 汚水流量計センサ交換	
図面名称	仕様書	
陸上自衛隊豊川駐屯地業務隊	図面番号	2 / 5

5 特記事項

(1) 既設汚水流量計仕様

名称	潜水超音波水位流量計
メーカー	(株) エヌケーエス
数量	1 台
規格	UD-300「令和2年製造」
構成品目	変換器 (パーマポーラスフリューム方式)
	センサ (クリスタル型) 発振 1MHZ
	パーマポーラスフリューム PBF-1FG-30
	プリンター 石通 PR-101M

(2) 更新流量計センサ及び付随するケーブル等は既設メーカー品の同等品、または後継品とする。

(3) 作業終了後、担当官立会のもと動作確認を実施し担当官に異常の有無を報告する。

(4) 動作確認終了後、異常があった際は速やかに処置、対策を担当官に報告し、対処用見積書を担当官に報告すること。

6 提出書類

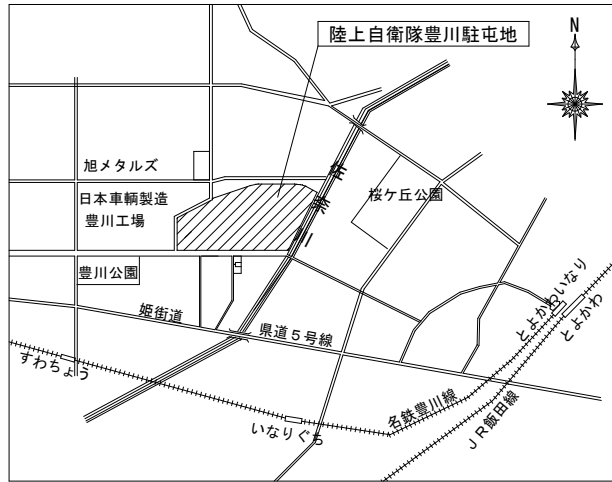
(1) 工程表	1 部
(2) 現場代理人届・略歴書	1 部
(3) 打合せ簿	1 部
(4) 役務開始届	1 部
(5) 役務完了届	1 部
(6) 役務日誌	1 部
(7) 材料搬入報告書	1 部
(8) 材料等承認願	1 部
(9) 発生材調書	1 部
(10) 役務写真	1 部
(11) その他指示する書類	1 部

7 完了検査

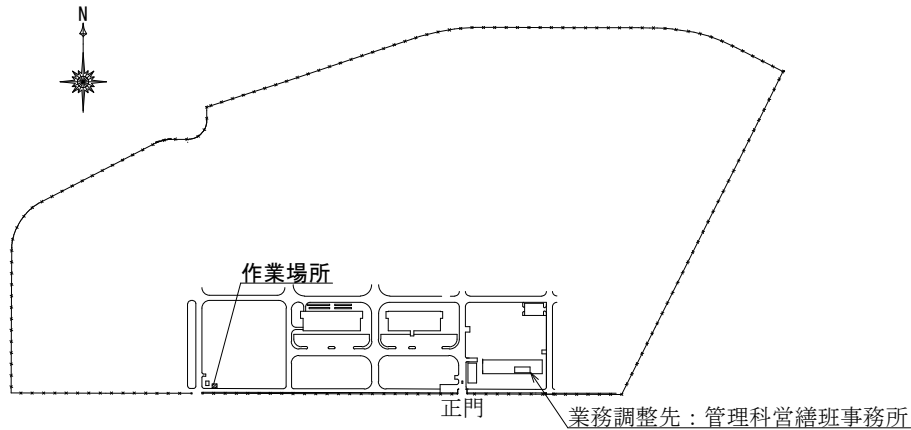
作業終了後、検査官による最終検査及びA 4 ファイルに提出書類を整理のうえ、部隊側に届いた後に書類検査を実施し、合格をもって完了とする。

また、検査官の検査時に不合格があった際は速やかに是正し、再度検査官の検査を受け合格をもって完了とする。

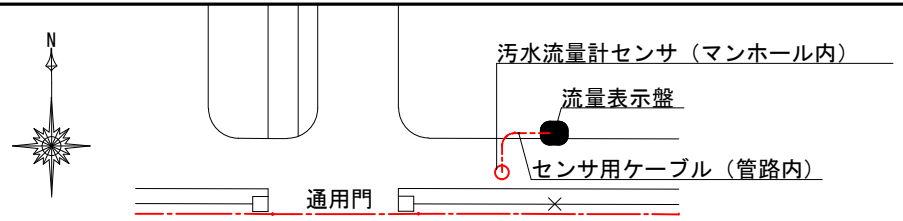
役務名称	(8) 汚水流量計センサ交換		
図面名称	仕様書		
陸上自衛隊豊川駐屯地業務隊	図面番号	3 / 5	



案内図 S = 1 / X

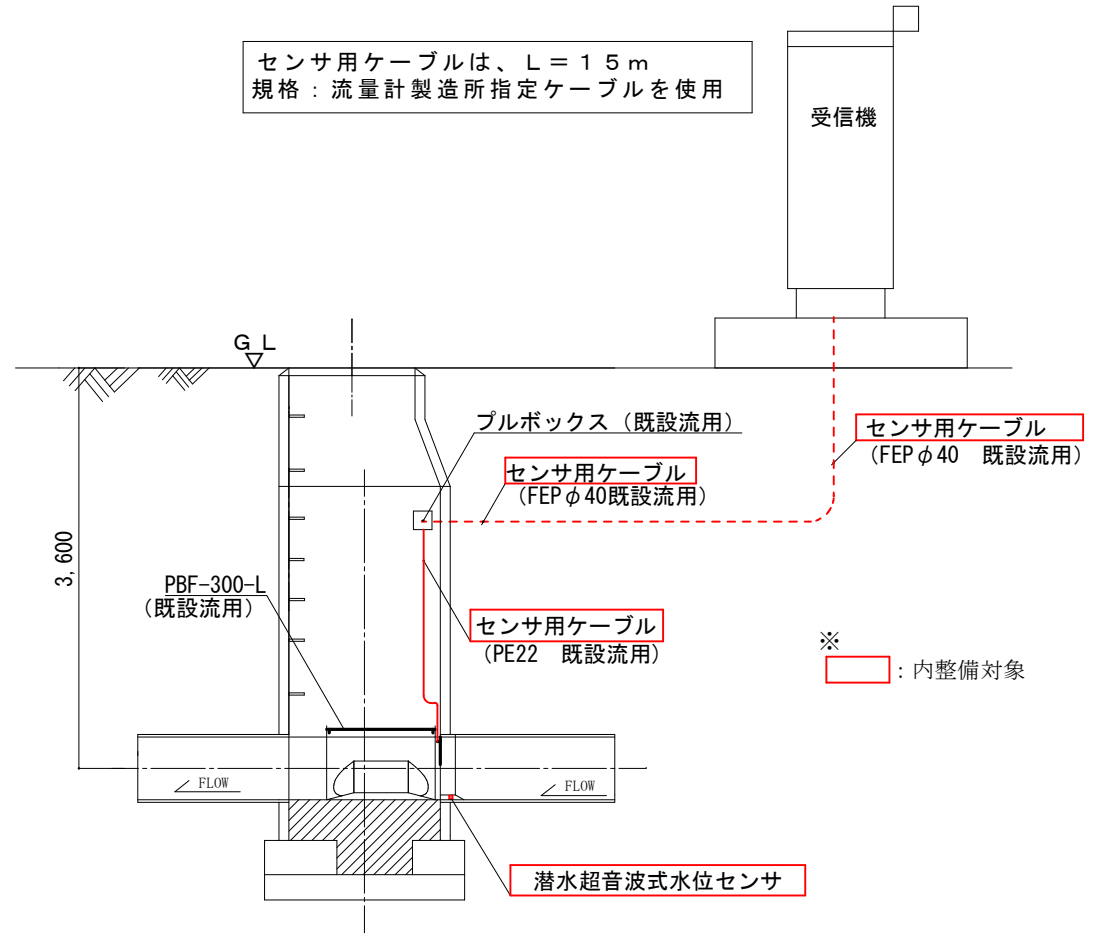


配置図 S=1/10,000



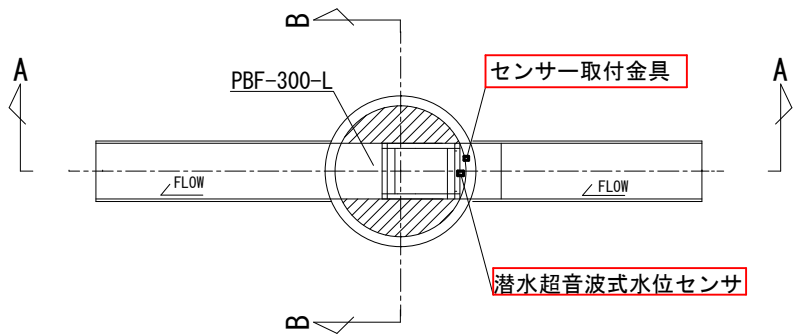
污水流量計配置詳細図 S=1/600

センサ用ケーブルは、L = 15 m
規格：流量計製造所指定ケーブルを使用

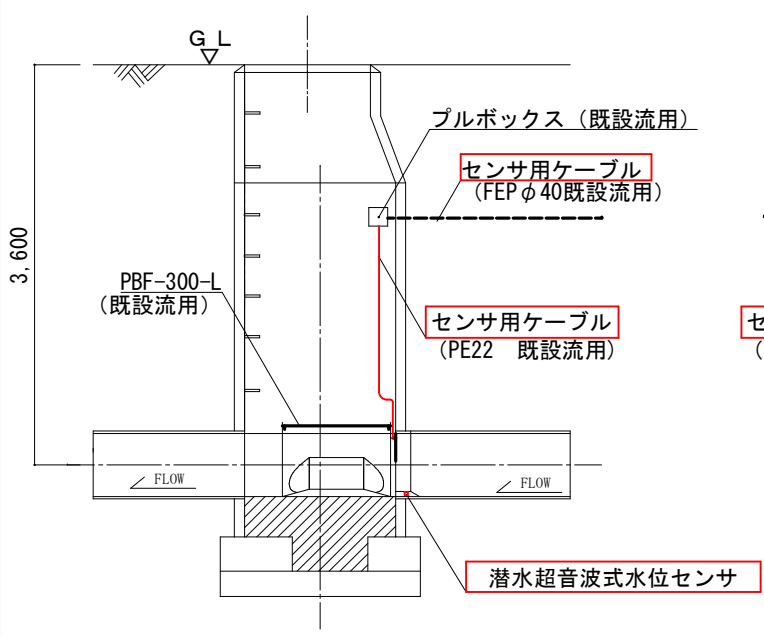


センサ用ケーブル系統図

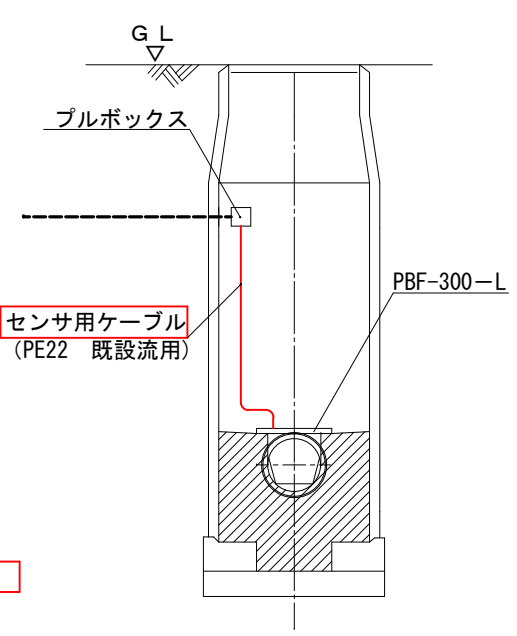
件名	(8) 污水流量計センサ交換		
図面名称	案内図・配置図・污水流量計配置詳細図・センサ用ケーブル系統図	縮尺	図示
	陸上自衛隊豊川駐屯地業務隊管理科営繕班	図面番号	4 / 5



流量計センサ配置図



マンホール断面図 A



マンホール断面図 B

件名	(8) 汚水流量計センサ交換		
図面名称	流量計センサ配置図・マンホール断面図	縮尺	図示
	陸上自衛隊豊川駐屯地業務隊管理科営繕班	図面番号	5 / 5

