

令和8年5月12日

米子駐屯地におけるオープンカウンター方式による見積依頼について

- 1 本リストは、オープンカウンター方式実施要項に基づく手続が必要です。
- 2 本方式は随意契約を前提とした見積依頼であり、有効な見積書をもって申込みをした者のうち、予定価格の制限の範囲内で最低の価格の見積書をもって申込みをした者を契約の相手方とします。
- 3 件名リスト

番号	件名	納入（履行） 場所	納期（履行期 限）	見積依頼書 公表日	見積書 提出期限	見積合わせの 日時	防衛省競争 参加資格	備考
25	米子（8）ボイラー洗缶 他整備	陸上自衛隊 米子駐屯地	8.12.18	8.5.12	8.5.20 10時00分	8.5.20 10時00分	なし	総品目総額

4 適用する契約条項

駐屯地用標準契約の役務請負基本条項、談合等の不正行為に関する特約条項及び暴力団排除に関する特約条項とする。

5 仕様書の交付場所、契約条項等を示す場所、問合せ先及び提出先

〒683-0853 鳥取県米子市両三柳 2603 契約機関名（担当）：陸上自衛隊米子駐屯地 第356会計隊契約班（國武）

電話番号：0859-29-2161（内線347） FAX：0859-29-2164 メール：ma356fin - ma@inet. gsdf. mod. go. jp

仕様書に関する問い合わせ先

電話番号：0859-29-2161（内線757）（担当）：陸上自衛隊米子駐屯地 業務隊（中埜）

6 メール及びFAXによる提出の際には、必ず便着の確認を行うこと。

米子（8）ボイラー洗缶他整備

米子駐屯地

件名	米子（8）ボイラー洗缶他整備		
図面名称	表紙	図面番号	1 / 5
		陸上自衛隊米子駐屯地	

仕 様 書

- 1 件 名
米子（8）ボイラー洗缶他整備
- 2 場 所
鳥取県米子市両三柳2603 陸上自衛隊米子駐屯地
- 3 予定期間
春整備については令和8年6月22日（月）まで、秋整備については令和8年9月7日（月）までに実施するものとし、ボイラー検査時までには分解及び整備を完了し、かつ検査時には整備結果書を持参して立会するものとする。（細部日程については担当官との調整による）
※完成検査・書類提出については、令和8年12月18日（金）までとする。
- 4 概 要
米子駐屯地のボイラー洗缶・分解整備及びボイラー検査の立会
- 5 一般事項
- (1) 本作業は、本仕様書による他、下記仕様書及びメーカー仕様並びに関係諸規則等に基づき担当官の指示により丁寧かつ確実に施工する。
・建築保全業務共通仕様書 ・ボイラー整備指針
 - (2) 仕様書に明記なき事項であっても、施工上、当然必要となるものについては請負者の責任により実施する。なお、その他不明な事項等疑義が生じた場合は、その都度担当官と協議し指示に従うものとする。
 - (3) 本作業は、本仕様に対し十分な知識、経験及び技術を有し、施工を確実に遂行できる者により実施する。
 - (4) 現場の納まり又は取り合わせ等により、材料及び寸法等に軽微な変更が必要となる場合は担当官と協議を行い指示に従うものとする。
なお、軽微な変更に伴う請負金額の変更及び工期の延長は実施しない。
 - (5) 請負者は、作業実施の条件を十二分に把握すると共に、作業員に対し安全教育を実施し、安全な施工方法及び安全点検を徹底するものとする。
 - (6) 請負者は、本作業に伴い施設等に損害等を与えた場合は、速やかに担当官に報告すると共に現状復旧を実施する。
 - (7) 本作業中、後片付けについては、その日の作業終了の都度実施すると共に、現場に資材を残置する場合は安全対策及び紛失防止の処置を確実に実施する。
 - (8) 請負者の駐屯地内での行動については担当官の指示に従うものとし、現場以外に立ち入らないものとする。
 - (9) 本作業に必要な電気、水等は請負者の負託とする。なお、試運転等の本作業に当然必要となるものについてはその限りではないものとする。
 - (10) 本作業により発生した金属類については、担当官の指定する場所まで運搬を行うと共に、種別毎に整理、集積し、官側の示す発生材調書を併せて提出する。
なお、その他の廃棄物については請負者の責任において「廃棄物処理及び清掃に関する法令」等に基づき適正に処分を実施する。
 - (11) 作業員は、作業当日、体温、体調等の確認を実施し体調不良者が発生した場合については、担当官へ速やかに報告すると共に、体調不良者の作業参加を禁止する。
 - (12) 作業写真は、作業前、作業中、作業後及び工程（特に隠蔽部分）毎に撮影し、写真帳（A4版）に整理し、速やかに提出するものとする。

- 6 提出書類
- | | | |
|----------------|-----|----|
| (1) 工程表 | ・・・ | 1部 |
| (2) 現場代理人通知書 | ・・・ | 1部 |
| (3) 着手・完了届 | ・・・ | 1部 |
| (4) 材料検査簿 | ・・・ | 1部 |
| (5) 作業日誌 | ・・・ | 1部 |
| (6) 打合せ簿 | ・・・ | 1部 |
| (7) 作業写真 | ・・・ | 1部 |
| (8) その他指示された書類 | | |

7 対象機器

項 目	概 要	数 量
・1号ボイラー洗缶 ・第一種圧力容器等 安全弁・逃し弁整備 「春整備」	●ボイラー本体：(株)日本サーモエナー RE-30Ⅱ型 ・本体洗缶整備（内部・外部）・連続ブロー分解整備 ・煙道清掃（ボイラー出口まで） ・1号ボイラー安全弁 福井製作所SP-B19 40A：1箇所 ・第一種圧力容器安全逃し弁整備及び圧力調整：5箇所	1式
・第一種圧力容器等 安全・逃し弁整備 「秋整備」	・2号ボイラー安全弁 福井製作所SP-B19 40A：1箇所 ・第一種圧力容器安全逃し弁整備及び圧力調整：4箇所	1式

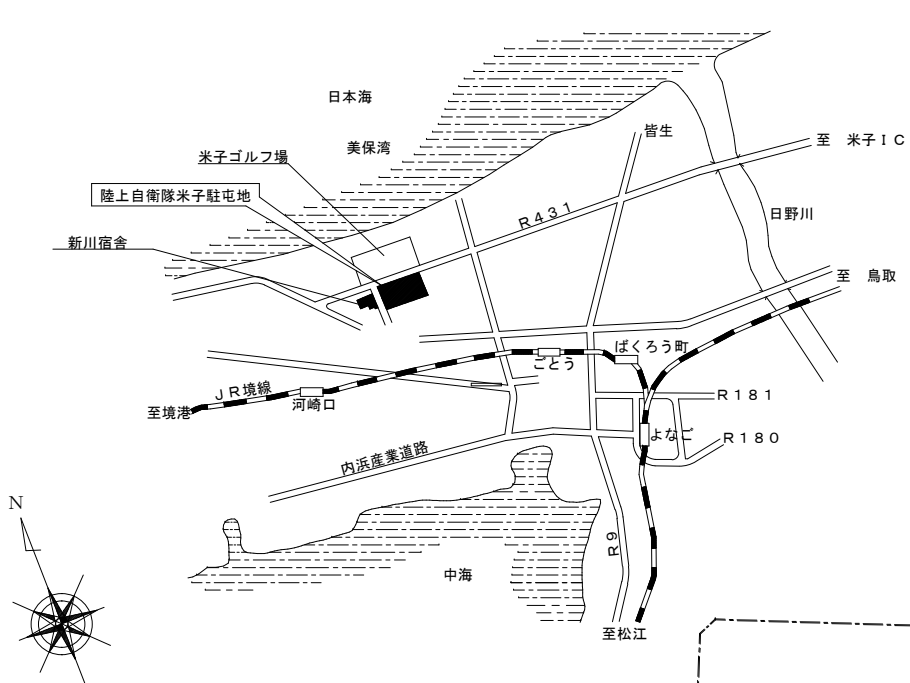
8 特記事項

- (1) 作業現場周辺は、施設利用者の往来に注意し、十分な安全対策を実施する。
- (2) 本業務作業責任者は、ボイラー整備士免許所持者で洗缶等の実務経験を有する者とし、整備実施に先立ち免許の写しを担当官に提出するものとする。
- (3) 本作業において使用するガスケットやパッキン類（PTFE製）については官支給品のものとし、請負者の責任により交換するものとする。
また、逃し弁（一圧）Oリング、スナップリングについては、請負者の負託により用意するものとし、請負者の責任により交換するものとする。
- (4) 請負者は性能検査時に指示事項があった場合は、請負者の責任において速やかに作業を実施するものとする。
- (5) 請負者は性能検査が終了次第、直ちにボイラー本体の組立てを実施するものとする。（但し、調整・試運転等については本体組立完了後、速やかに実施するものとする。）

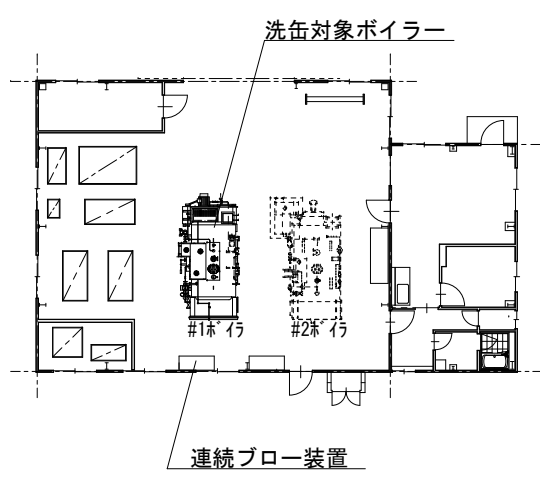
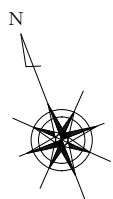
件 名	米子（8）ボイラー洗缶他整備		
図面名称	仕 様 書	図面番号	2 / 5
			陸上自衛隊米子駐屯地

- (6) 第一種圧力容器安全逃し弁は、担当官が事前に取外したものを請負者が分解整備及び圧力調整を行うものとし、分解整備状況のわかる写真と試験結果報告書を合わせて製本したものを性能検査までに担当官へ提出するものとする。
- (7) 本作業で使用する材料は全て新品とし、カタログ等を提出し担当官の承認を得た上で使用するものとする。なお、特記事項にないものまたは規格・品質等が明示されていないものについては、JIS規格及び各種協会に適合したものを使用する。
- (8) 本作業は、部隊側検査官の検査合格をもって作業完了とする。

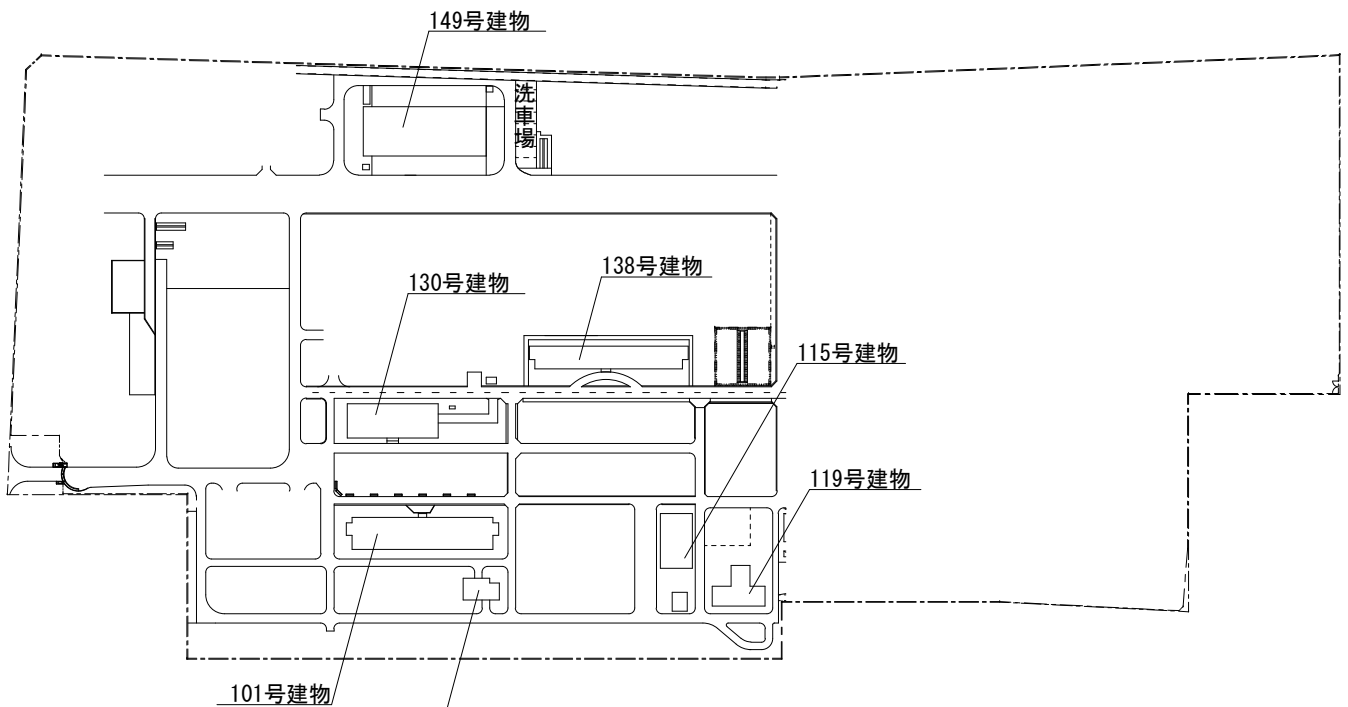
件名	米子（8）ボイラー洗缶他整備		
図面名称	仕様書	図面番号	3 / 5
		陸上自衛隊米子駐屯地	



案内図



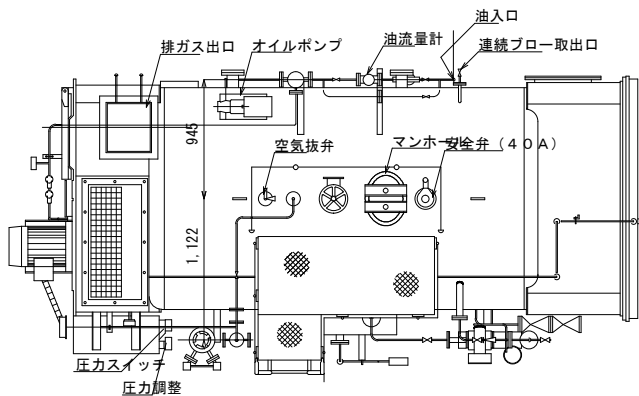
ボイラー室平面図



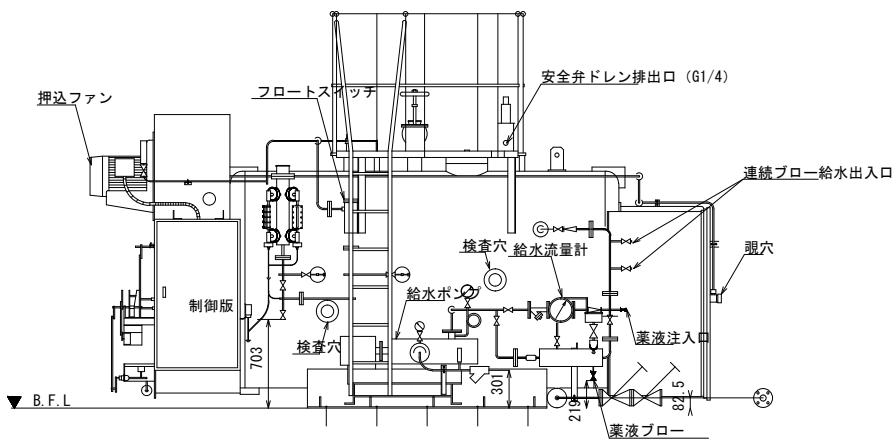
配置図

件名	米子（8）ボイラー洗缶他整備		
図面名称	案内図・配置図		図面番号 4 / 5
	陸上自衛隊米子駐屯地		

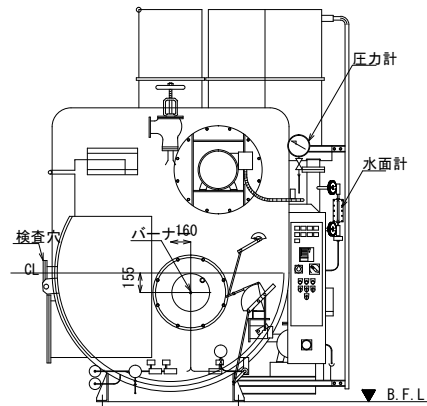
1号ボイラー 姿図



ボイラー上部詳細図



ボイラー側面詳細図



ボイラー正面詳細図

第一種圧力容器及び整備調整安全弁・逃し弁詳細

「春整備」				「秋整備」			
建物番号	圧力容器等	規格	数量	建物番号	圧力容器等	規格	数量
101	貯湯槽	温水側逃し弁 25A 型式：SL-38V	1	115	貯湯槽	温水側逃し弁 40A 型式：SL-38V	1
115	貯湯槽	温水側逃し弁 40A 型式：SL-38V	1	130	貯湯槽	温水側逃し弁 25A 型式：SL-38V	1
119	貯湯槽	温水側逃し弁 25A 型式：SL-38V	1	149	貯湯槽	温水側逃し弁 25A 型式：SL-38V	1
138	貯湯槽	温水側逃し弁 32A 型式：SL-38V	1	ボイラー	2号	安全弁 40A 型式：SP-U	1
ボイラー	1号	安全弁 40A 型式：SP-B19	1				

件名	米子(8)ボイラー洗缶他整備		
図面名称	1号ボイラー姿図	図面番号	5 / 5
陸上自衛隊米子駐屯地			

内 訳 書

	品 名	規 格	単 位	数 量	単 価	金 額
1						
2						
3						
4						
5						
6						
7						
8						
9						
10						
11						
12						
13						
14						
15						
16						
17						
18						
19						
20						

内 訳 書

	品 名	規 格	単 位	数 量	単 価	金 額
1						
2						
3						
4						
5						
6						
7						
8						
9						
10						
11						
12						
13						
14						
15						
16						
17						
18						
19						
20						