

# 公 告

分任契約担当官  
陸上自衛隊青野原駐屯地  
第352会計隊青野原派遣隊長 矢野 健二

以下のとおり一般競争入札を実施するので、「入札及び契約心得」及び「契約条項」を承知のうえ参加されたい。

## 1 入札事項

契約実施計画番号	調 達 要 求 番 号	物 品 番 号	仕 様 書 番 号				
6QJ41KH00210	6RUD1AA0005 0001		8				
品名 または 件名							
青野原 (R 8) 高圧受変電設備の整備							
部品番号 または 規格							
仕様書のとおり							
使用器材名							
数 量	単 位	銘 柄	使 用 期 限 等	グ ル ー プ	指 定	検 査	包 装
1.00	ST				1	7	G1
納地または工事場所				引 渡 場 所			
青野原駐屯地				業務隊 管理科 営繕班			
搬入場所				納 期 または 工 期			
営繕班 細川事務官 (内線 3 1 6)				令和9年3月31日 (水)			

## 2 競争参加資格

次のいずれかであること  
全省庁統一資格の「役務の提供等」に係る等級がA、B、C、D等級であること  
ただし、細部は注意事項による。

## 3 契約条項を示す場所

陸上自衛隊 第352会計隊青野原派遣隊事務室

## 4 説明会及び入札執行の日時場所

説明会日時場所：説明会は実施しない。  
入札日時場所：令和8年5月19日 (火) 10時00分 第352会計隊青野原派遣隊商議室

## 5 保証金

入札保証金：免除 契約保証金：免除

## 6 落札決定方式及び契約方式

落札決定方式：総品目総額 契約方式：一般競争

## 7 注意事項

### (1) 競争に参加する者に必要な資格に関する事項

次の各項目のすべての条件を満たす者

- ア 予算決算及び会計令第70条の規定に該当しない者であること。なお、未成年者、被保佐人又は被補助人であって、契約締結のために必要な同意を得ている者は、同条中、特別の理由がある場合に該当する。
- イ 予算決算及び会計令第71条の規定に該当しない者であること。
- ウ 令和7・8・9年度、競争参加資格 (全省庁統一資格) 「役務の提供等」D等級以上の資格を有する者。
- エ 都道府県警察から暴力団関係業者として防衛省が発注する工事等から排除するよう要請があり、当該状態が継続している有資格業者については、競争参加を認めない。
- オ 入札後、契約を締結するまでの間に、都道府県警察から暴力団関係業者として防衛省が発注する工事等から排除するよう要請があり、当該状態が継続している有資格業者とは契約を行わない。
- カ 入札心得に定める「暴力団排除に関する誓約事項」に基づく誓約を行わない者の競争参加を認めない。
- キ 契約担当官等から指名停止の措置を受けている期間中の者でないこと。(協力者を含む。)
- ク 防衛省大臣官房衛生監、防衛政策局長、防衛装備庁長官又は陸上幕僚長から「装備品等及び役務の調達に係る指名停止等の要領」に基づく指名停止の措置を受けている期間中のものでないこと。
- ケ 前号により現に指名停止を受けている者と資本関係又は人的関係のあるものであって、当該者と同種の物品の売買又は製造若しくは役務請負について防衛省と契約を行おうとする者でないこと。
- コ 原則、現に指名停止を受けている者の下請負については認めない。ただし、真にやむを得ない事由を該当する省指名停止権者が認めた場合には、この限りでない。

### (2) 入札説明会及び競争入札執行の場所及び日時

- ア 入札説明会：実施しない
- イ 入札場所：陸上自衛隊青野原駐屯地 会計隊商議室

ウ 入札日時 : 令和8年5月19日(火) 10時00分から

(3) 適用する契約条項

駐屯地標準契約の下記の条項を適用する。

ア 基本契約条項 : 役務請負契約条項

イ 特約条項 : 談合等の不正防止に関する特約条項及び暴力団排除に関する特約条項

(4) 保証金等に関する事項

ア 入札保証金 : 免 除

イ 契約保証金 : 免 除

ウ 違 約 金 : 落札者が「入札及び契約心得」に従って契約締結の手続きをしない場合には、落札者が契約締結に応じないものとみなし、落札価格の100分の5に相当する金額を違約金として徴収し、契約者が契約を履行しない場合は、契約金額の100分の10以上の金額を違約金として徴収する。

(5) 入札方法

落札決定に当たっては、入札書に記載された金額に当該金額の10%（軽減税率対象品目については8%）に相当する額を加算した金額（当該金額に1円未満の端数があるときは、その端数を切り捨てるものとします。）をもって落札価格とするので、入札者は消費税、地方消費税の課税事業者、免税事業者であることに拘わらず入札書には、見積もった金額の110分の100（軽減税率対象品目については108分の100）に相当する金額を入札書に記載すること。

(6) 入札の無効

ア 第2項で示した競争に参加する者に必要な資格を有しない者のした入札

イ 入札に関する条項に違反した入札

ウ 入札金額、入札者の氏名等の記載された内容が判別し難い入札書、又は押印された印影が判別し難い入札書

エ 入札書への責任者及び担当者の氏名及び連絡先の記載、又は押印がなされてなかった場合

(7) 契約書の作成

落札金額が100万円以上の場合、請書の提出をお願いします。

落札金額が250万円以上の場合、官側が示す契約条項により契約書を作成します。

契約書記載事項の細部については、落札決定後落札者に説明します。

(8) 落札の決定方式

総品目総額決定

価格が予定価格の範囲内で最低の価格をもって申込をした者を落札者とします。

なお、落札となるべき同価の入札をした者が2人以上ある場合は、くじ引きにより落札者を決定します。

(9) その他

ア 郵便等による入札については、令和8年5月18日(月) 17時必着分までを有効とします。なお、入札金額が同額による場合は当該入札に関係の無い職員により抽選を実施し、再度の入札となった場合は別途連絡します。

イ 同等品での入札は、予め同等品承認申請書を作成のち入札日の2日前までに承認を得ること。

ただし、廃止・廃番等により後継品による変更をした場合はその限りではない。

ウ 電報・電話等による入札は認めません。

エ 入札に参加する者は、令和8年5月18日(月)までに資格決定通知書の写しを提出してください。(FAXでも可)

オ 代表者以外での入札については、入札日までに委任状を提出してください。

カ 市価調査の依頼をした場合は、ご協力をお願いします。

キ 入札及び契約に関する詳細は、陸上自衛隊青野原駐屯地 第352会計隊青野原派遣隊 契約班窓口にて閲覧してください。

ク 入札及び契約事項に関する問い合わせ先(4/25~5/6を除く。)

〒675-1351 兵庫県小野市桜台1番地

陸上自衛隊青野原駐屯地 第352会計隊青野原派遣隊 契約班 担当:北島

0794-66-7301 内線(347) FAX0794-66-7303(直通)

本公告は、陸上自衛隊青野原駐屯地 会計隊掲示板に掲示しています。

陸上自衛隊中部方面隊ホームページ <https://www.mod.go.jp/gsd/mae/mafin/>に掲示している。

ケ 仕様書の内容に関する問い合わせ先

〒675-1351 兵庫県小野市桜台1番地

陸上自衛隊青野原駐屯地 業務隊 管理科 営繕班 担当:細川

0794-66-7301 内線(316)

## 陸上自衛隊仕様書

物品番号	仕様書番号		
青野原（R8）  高圧受変電設備の整備	青野原営－000008		
	防衛大臣承認	年	月 日
	作成	令和 8年	4月 9日
	変更	年	月 日
	作成部隊等名	青野原駐業管理科営繕班	

## 1 総則

## 1.1 適用範囲

この仕様書は、陸上自衛隊青野原駐屯地において実施する高圧受変電設備の整備について規定する。

## 1.2 用語及び定義

この仕様書で用いる用語及び定義は、次による。

## 1.2.1 高圧受変電設備の整備

既設屋外キュービクルの機器等の更新をいう。

## 1.2.2 整備実施計画書

整備を実施するに当たり、その整備作業の範囲、手順及び方法を細部にわたり規定したものをいう。

## 1.3 引用文書等

## 1.3.1 引用文書

この仕様書に引用する次の文書は、この仕様書に規定する範囲内において、この仕様書の一部をなすものであり、入札書又は見積書の提出時における最新版とする。

## a) 仕様書

公共建築工事標準仕様書（国土交通省大臣官房官庁営繕部監修）

公共建築改修工事標準仕様書（国土交通省大臣官房官庁営繕部監修）

## b) 法令等

関係法令等（条例を含む。）

## 2 整備に関する要求

## 2.1 一般的要求事項

a) この整備によって建物が機能及び性能を損なうことなく、安全かつ安定して使用できなければならない。

b) 必要に応じて危険防止のための措置を講ずるとともに、機会ある毎に作業員に対しても注意喚起するものとする。

c) 整備上、当然必要な事項及び監督官が軽微な事項を指示した場合は、受注者において実施する。なお、金額及び期間の変更はないものとする。

d) 記載している資材の製造者及び型式（型番）は参考のものであり、製造者等を特定しているものではない。

e) 業務内容において、建設業法（昭和24年法律第100号）第2条第1項に規定する建設工事が含まれる場合（同法第3条第1項ただし書の軽微な建設工事を除く。）は、業務実施前に同法第3条に規定する許可証明書、同法第19条の2に規定する現場代理人等通知書及び同法第24条7に規定する施工体制台帳の写しを監督官に提出するものとし、業務の実施にあたっては、使用する材料の工事材料搬入報告書を作成するとともに、施工前後及び施工時の写真（カラー）を撮影の上、業務報告書に添付するものとする。

f) 第一種電気工事士又は同時の知識及び経験を証明する資料により、監督官の承諾を受ける。

g) 整備に必要な電気、ガス、水道等は、受注者の負担とする。

## 2.2 整備要領など

整備要領などは、次による。

a) 契約の相手方は、契約後、速やかに整備の実施計画書を作成して監督官等に承認を受ける。

b) 標準作業は下表のとおりとする。

番号	工程名	作業内容
1	材料検査	材料等の数量、品質などについて検査し、記録する。
2	養生	整備部位周辺、搬出入路部分の養生を行う。
3	撤去	整備部位の既存撤去を行う。
4	清掃	掃除機、はけなどによる清掃を行う。
5	取付	整備部位の新規取付を行う。
6	調整	取付品の調整を行う。
7	試験	機能性能について確認を行う。
8	完成検査	取付完了品の外観、機能、性能、表示、包装などについて検査を受ける。

c) 特記作業は以下のとおりとする。

1) 停電作業を行う日時は、監督官と密に調整し決定する。

2) 油入変圧器等の撤去にあたっては、PCB不含有について製造者に聞き取り等の確認を行うものとし、成分調査を行い、監督官に結果を報告するものとする。

3) PCBの不含有が確認でき、処分することとされた変圧器等は、絶縁油を抜き取り産業処分するとともに、本体は所定の発生置き場に集積するものとする。

4) 絶縁油を使用する電気機器（変圧器等）は、PCB不含有証明書を提出すること。

5) 高圧用機器等は絶縁耐力試験を行い、工場検査書等を確実に監督官に提出すること。

6) 復電時に検電、検相、電圧等の確認を行わなければならない。

7) 整備に必要な改造（パネル開口加工・変更盤用パネル等）及び消耗品雑材料（電線・取付金物等）は、受注者の負担とする。

## 2.3 整備実施場所

整備実施場所は立入許可証が必要であり、当該許可証の取得に要する期間は所定の手続き終了後おおむね2か月を要する。

## 2.4 撤去済部品などの処置

a) 撤去済部品などの返納要領は、有価物については指定の場所に種類ごとに整理の上、発生材調書、発生材数量根拠及び状況写真を監督官等に提出する。また、発生材の数量は種類ごとの重量（単位：キログラム）を集計するものとし、小数点以下は切り捨てる。

b) 受注者は、本作業により発生する産業廃棄物を廃棄物の処理及び清掃に関する法律（昭和45年法律第137号）等に基づいて適正に処理し、監督官に報告する。

## 2.5 整備作業間の作業中止事項

整備作業間の作業中止事項については、監督官等より作業中止の指示があった場合は、即刻作業を中断し、資材等の撤収及び家具等を作業前の状態に指示時間内に復旧し、じ後の活動に影響が出ないようにしなければならない。

## 3 品質保証

### 3.1 試験

契約の相手方は、要求事項を満足していることを確認するために必要な試験を実施し、試験終了後速やかに、試験結果を試験成績書として官側へ提出する。

### 3.2 監督・検査

監督及び検査は、契約担当官等が定める監督・検査実施要領による。

## 4 その他の指示

### 4.1 提出書類

提出書類は下表のとおりとする。但し、内容により下記の書類が発生しないものがある場合は省略することができる。

番号	名称	提出時期	数量
1	整備実施計画書	契約後速やかに	1
2	許可証明書	契約後速やかに	1
3	現場代理人等通知書	契約後速やかに	1
4	施工体制台帳の写し	契約後速やかに	1
5	工事材料搬入報告書	実施前	1
6	試験成績書	試験実施後速やかに	1
7	製品保証書等	完成後速やかに	1
8	業務報告書	完成後速やかに	1
9	作業写真	完成後速やかに	1
10	発生材関連書類	発生後速やかに	3
11	予備品等引渡通知書・鍵明細書	完成後速やかに	2
12	その他監督官等が指示した書類		

### 4.2 情報保全

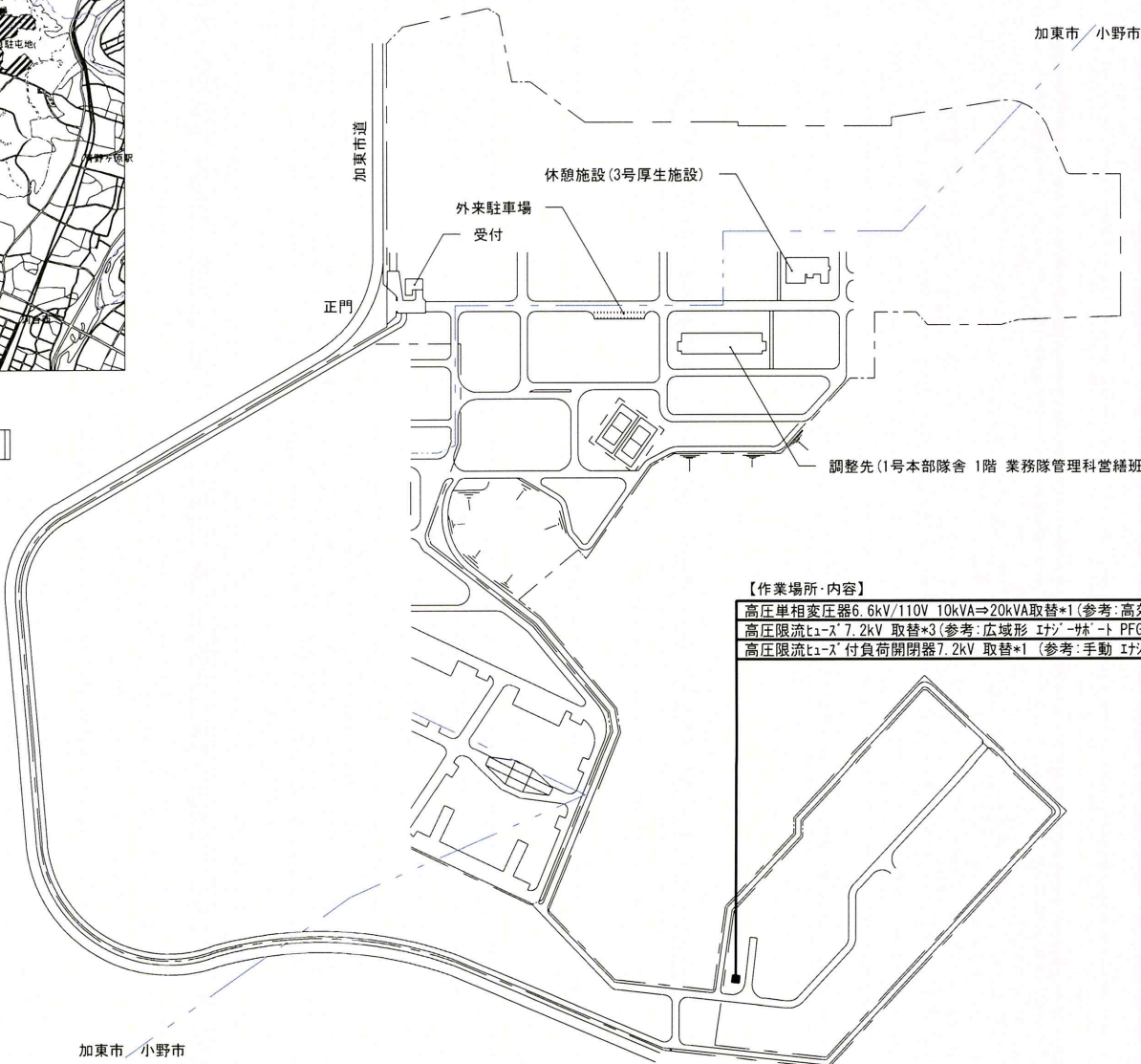
契約の相手方は、この契約の履行に当たり、知り得た保護すべき情報の取扱いに当たっては、適切に管理する。

### 4.3 仕様書に関する疑義

この仕様書に関する疑義は、速やかに連絡及び確認事項等の整理を行うとともに、協議の上、監督官等の指示による。



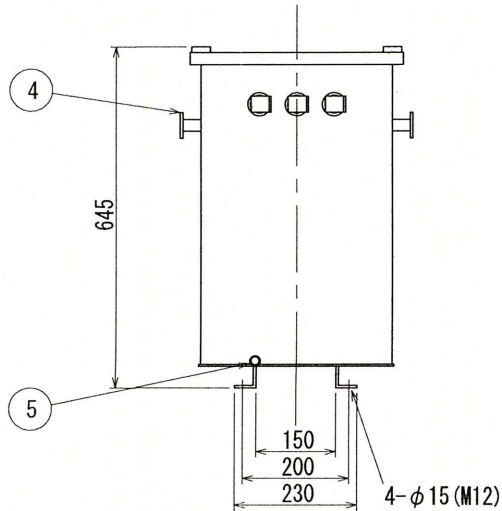
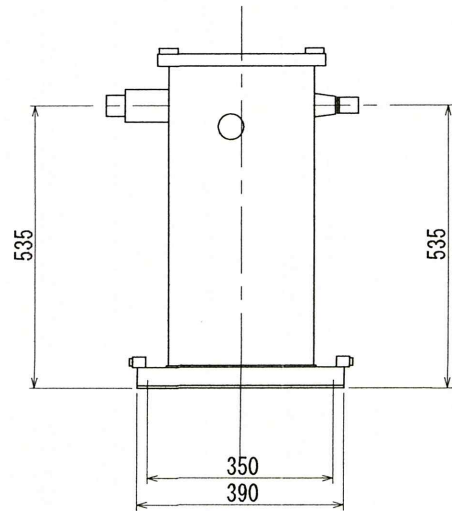
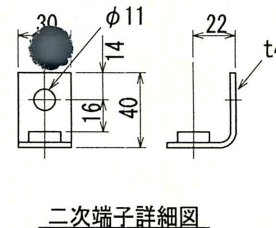
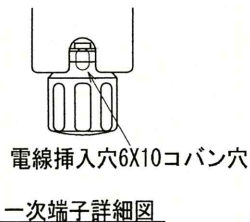
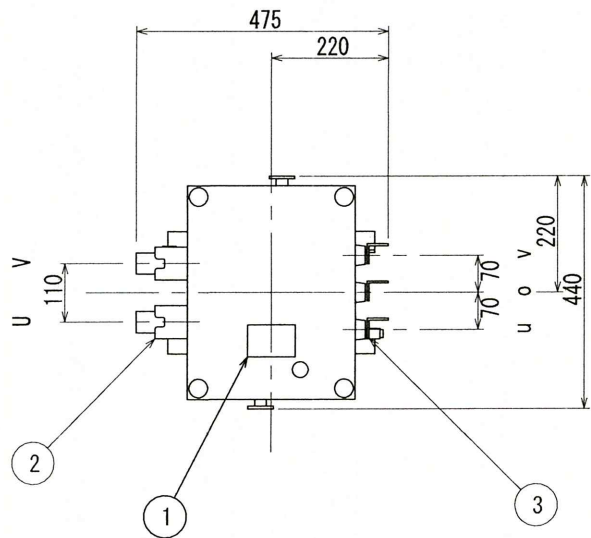
案内図 S=1/65000



配置図 S=1/4000

【作業場所・内容】

高圧単相変圧器6.6kV/110V 10kVA⇒20kVA取替*1 (参考:高効率形 ガイソ T3SE-0020P-0)
高圧限流ヒューズ 7.2kV 取替*3 (参考:広域形 インシュレーター PFG-1S-A 20A)
高圧限流ヒューズ 付負荷開閉器7.2kV 取替*1 (参考:手動 インシュレーター PFS-201M-A 200A)



NO	部品名
1	銘板
2	一次ブッシング
3	二次ブッシング
4	総体つり耳
5	接地端子(38mm以下)対角2ヶ所

符号 SYM	年月日 DATE	図歴・変更記事 DISCRIPTION	担当 REV	審査 CHK'D	承認 APP'D
A	25.09.09	油量変更	大田	森森	森本

特記事項  
 形式 T3SE-0020P-0  
 適用規格 JIS C 4304:2024  
 2026 トップランナー変圧器  
 巻線温度上昇65K  
 出荷時タップ 6600V  
 油面位置はケース内一次側に赤色にて表示しております。  
 耐震強度  
 水平震度 1G 鉛直震度 0.5G  
 定格銘板の予備1枚/台を付属いたします。

TITLE  
**変圧器(高効率形)**  
 DISTRIBUTION TRANSFORMER

屋外用油入自冷式

相数	1φ	
周波数	60	Hz
容量	20	kVA
一次電圧	R 6600 F 6300 6000	V
二次電圧	210-105	V 単三専用
三次電圧		
総質量	145	kg
中身質量	—	kg
油塗装色	マンセル記号 N5.5	Lt
台数	1	指番 PROCESS No.
尺度	1/10	DIM. IN mm
作成日	2025.04.30	
担当	藤森	
承認	森本	管理 ADMIN'D

DWG. No. **3RZ19479A**  
 株式会社 **DAIHEN**  
 DAIH-EN Corporation OSAKA JAPAN

入 札 書

分任契約担当官  
陸上自衛隊青野原駐屯地  
第352会計隊青野原派遣隊長 矢野 健二 殿

入札金額 ￥ \_\_\_\_\_ (消費税含まず)

件 名 : 青野原 (R 8) 高圧受変電設備の整備

上記入札条件及び入札契約心得承諾の上入札します。

令和8年5月19日

住 所  
社 名  
代表者 \_\_\_\_\_

当社（私（個人の場合）、当団体（団体の場合））は、暴力団排除に関する誓約事項について誓約いたします。

※必ず内訳書の添付をお願いします。（様式随意）

# 市価調査書

分任契約担当官  
陸上自衛隊青野原駐屯地  
第352会計隊青野原派遣隊長 矢野 健二 殿

¥

---

提出期限：令和8年5月18日(月) 午前10時FAX可

履行期限：令和8年3月31日

履行場所：陸上自衛隊青野原駐屯地

FAXにてご返送のほど、お願いします。

令和 年 月 日

住所 名称 代表者名

内 訳

項目	規格	単位	数量	単価	金額
青野原(R8)高圧受変電設備の整備	仕様書のとおり	式	1		
	以下余白				(消費税含まない)

※必ず内訳書の添付をお願いします。(様式随意)