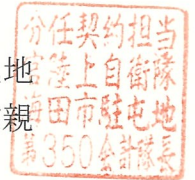


入札公告

次のとおり一般競争入札（政府調達協定対象外）に付します。

令和8年4月17日

分任契約担当官 陸上自衛隊海田市駐屯地
第350会計隊長 松尾 文親



1 工事概要

- (1) 工事名 安芸（R8）宿舍街路灯取替工事
- (2) 工事場所 陸上自衛隊海田市駐屯地
- (3) 工事内容 本工事は、以下の主たる工事を行うものである。
太陽電池式LED街路灯撤去・取付
- (4) 工期 令和9年3月31日まで
- (5) 本工事は、工事費内訳明細書の提出を義務付ける工事である。

2 競争参加資格

- (1) 予算決算及び会計令（昭和22年勅令第165号。以下「予決令」という。）第70条及び第71条の規定に該当しない者であること。
- (2) 防衛省における令和7・8年度一般競争（指名競争）参加資格（以下「防衛省競争参加資格」という。）のうち、「電気工事」で級別の格付を受け、中国四国防衛局に競争参加を希望していること（会社更生法（平成14年法律第154号）に基づき更生手続開始の申立てがなされている者又は民事再生法（平成11年法律第225号）に基づき再生手続開始の申立てがなされている者については、手続開始の決定後、再度級別の格付を受けていること。）。
- (3) 会社更生法に基づき更生手続開始の申立てがなされている者又は民事再生法に基づき再生手続開始の申立てがなされている者（(2)の再度級別の格付を受けた者を除く。）でないこと。
- (4) 防衛省競争参加資格の「電気工事」に係る等級がC等級以上であること。
- (5) 平成23年度以降入札公告日までに、元請けとして完成・引渡し完了した工事のうち、電気工事を施工した実績を有すること（建設共同企業体の構成員としての実績は、出資比率が20%以上のものに限る。）。

なお、当該実績が平成13年12月25日以降に完成した防衛省発注機関（契約担当官等が属する防衛省本省の内部部局、防衛大学校、防衛医科大学校、防衛研究所、統合幕僚監部、陸上幕僚監部、海上幕僚監部、航空幕僚監部、情報本部、防衛監察本部、地方防衛局並びに統合幕僚長及び陸上幕僚長、海上幕僚長又は航空幕僚長の監督を受ける陸上自衛隊、海上自衛隊及び航空自衛隊の部隊及び機関並びに防衛装備庁をいう。以下同じ。）（旧防衛施設局及び旧防衛施設支局を含む。）の発注した工事に係るものにあつては、施工成績評定通知書又は工事成績評定通知書の評定点合計（以下「評定点合計」という。）が65点未満のものを除く。

また、実績が工事成績相互利用登録機関が発注した工事で工事成績評定相互利

用対象工事に該当するものである場合は、工事成績の評定点が65点未満のものを除くこと。

- (6) (5)の施工実績が防衛省発注機関（旧防衛施設局及び旧防衛施設支局を含む。）の発注した工事（平成13年12月25日以降に完成した工事で65点以上。）の者又は提出する工程表の工程管理に対する技術的所見が適切である者。
- (7) 次の基準を全て満たす主任技術者を当該工事に配置できること。
 - ア 第二種電気工事士を有する者。
これらと同等以上の資格を有する者と国土交通大臣が認定した者でありその旨を発注者に質疑し問題なく認められた者。
 - イ 平成23年度以降入札公告日までに、(5)に掲げる工事の経験を有する者である（原則、着工から完成まで従事している。）
なお、当該経験が平成13年12月25日以降に完成した防衛省発注機関（旧防衛施設局及び旧防衛施設支局を含む。）の発注した工事に係るものにあつては、評定合計が65点未満のものを除く。また、経験が工事成績相互利用登録機関が発注した工事で工事成績評定相互利用対象工事に該当するものである場合は、工事成績の評定点が65点未満のものを除く。
- (8) 一般競争参加資格確認申請書（以下「申請書」という。）及び競争参加資格確認資料（以下「資料」という。）の提出期限の日から開札の時点までの期間に、中国四国防衛局長から、「工事請負契約等に係る指名停止等の措置要領について」（防整施（事）第150号。28. 3. 31）に基づく指名停止を受けていないこと。
- (9) 入札に参加しようとする者の間に資本関係又は人的関係がないこと（資本関係又は人的関係がある者のすべてが共同企業体の代表者以外の構成員である場合を除く。）。
- (10) 中国四国防衛局管轄区域内（広島県、岡山県、山口県、島根県、鳥取県、愛媛県、香川県、徳島県、高知県）に建築業法の許可（当該工事に対応する建設業種）に基づく本店、支店又は営業所が所在すること。
- (11) 都道府県警察から暴力団関係業者として防衛省が発注する工事等から排除するよう要請があり、当該状態が継続している有資格業者でないこと。
- (12) 情報保全に係る履行体制について、適切な体制を有すると確認できる者。業務従事者若しくは親会社等の国籍が、発注者との契約に違反する行為を求められた場合に、これを拒む権利を実効性をもって法的に保障されない国又は地域に該当する者及び国連安保理決議において労働許可を提供しないことが決定されている国又は地域に該当する者は入札参加を認めない。

3 入札手続等

(1) 担当部局

〒736-8502 広島県安芸郡海田町寿町2-1

陸上自衛隊海田市駐屯地 第350会計隊

担当 高橋

TEL 082-822-3101（内線2340） FAX 082-823-4226

メール ma350fin-ma@inet.gsdf.mod.go.jp

(2) 入札説明書の交付期間等

ア 交付期間

本公告日から令和8年5月20日まで（行政機関の休日に関する法律（昭和63年法律第91号）第1条第1項に規定する行政機関の休日（以下「行政機関の休日」という。）を除く。）の毎日、午前8時15分から午後4時まで（正午から午後1時までの間を除く。）

イ 交付方法

入札参加希望者にメール又はFAXで送付する。(1)の担当部局において交付を希望する場合は事前に連絡を行うこと。

(3) 申請書及び資料の提出期限等

ア 提出期限 令和8年5月20日（水）午後5時

イ 提出方法 (1)の担当部局に持参又は郵送（書留郵便に限る。）若しくは託送（書留郵便と同等のものに限る。）（以下「郵送等」という。）により提出すること。郵送等の場合は、発送した旨を会計隊へご連絡下さい。

(4) 入札書の受領期限等

ア 受領期限及び提出期限 令和8年5月27日（水）午後4時

イ 提出方法 (1)の担当部局に持参又は郵送等する。
郵送等の場合は、発送した旨を会計隊へご連絡下さい。

(5) 開札の日時及び場所

ア 日時 令和8年5月29日（金）16時00分

イ 場所 陸上自衛隊海田市駐屯地 会計隊入札室（1号庁舎1階西側）

4 工事費内訳明細書の提出

(1) 第1回の入札に際し、第1回の入札書に記載される入札金額に対応した工事費内訳明細書の書面を提出しなければならない。

(2) 工事費内訳明細書の作成方法

ア 交付した数量書にある総括表の構成に対応した経費項目（直接工事費、共通仮設費、現場経費、一般管理費等）を記載することとする。

また、直接工事費の明細書については、交付した数量書に対応する摘要（土木工事にあつては規格・寸法）、数量、単位、単価、金額等を記載したものとす。また、材料費及び労務費並びに法定福利費（建設工事に従事する労働者の健康保険料等の事業主負担額をいう。）、安全衛生経費（建設工事従事者の安全及び健康の確保の推進に関する法律（平成28年法律第111号）第10条に規定する建設工事従事者の安全及び健康の確保に関する経費をいう。）及び建設業退職金共済契約（中小企業退職金共済法（昭和34年法律第160号）第2条第5項に規定する特定業種退職金共済契約のうち、建設業に係るものをいう。）に係る掛金（以下「法定福利費等」という。）を明記すること。

イ 交付する数量書記載の数量については、参考数量であることから変更してもよいものとする。

ウ 工事費内訳明細書には、必ず表紙を付けるものとし、表紙には商号又は名称

住所及び代表者氏名（紙入札方式による場合は、必ず押印する。）並びに発注者名及び工事名を記載し、表紙以外には商号又は名称、住所及び代表者氏名を記載しない。

- (3) 工事費内訳明細書の提出方法等
 - ア 提出期限 上記3(3)アに同じ。
 - イ 提出方法 上記3(3)イを参照。
 - ウ 提出場所 上記3(1)に同じ。
- (4) 提出された工事費内訳明細書は返却しないものとする。
- (5) 工事費内訳明細書を提出しない者は、入札に参加することができない。
- (6) 工事費内訳明細書の確認の結果、別表の各項に該当する場合は、入札心得書に規定する「その他入札に関する条件に違反した入札」として、当該入札参加者の入札を無効とする場合がある。
- (7) 提出された工事費内訳明細書について説明を求める場合がある。
- (8) 提出された工事費内訳明細書については、必要に応じ公正取引委員会へ提出する場合がある。この場合、指名停止措置要領に基づき、指名停止措置を行うことがある。
- (9) 工事費内訳明細書は参考図書として提出を求めるものであり、契約上の権利義務を生じるものではない。

5 その他

- (1) 手続きにおいて使用する言語及び通貨は日本語及び日本国通貨に限る。
- (2) 入札保証金
免除。ただし、落札者が契約締結に応じない場合は、落札金額の100分の5以上の金額を違約金として徴収する。
- (3) 契約保証金
免除。ただし、落札者は、金融機関、保証事業会社若しくは公共工事履行保証証券の保証を付し、又は履行保証保険契約の締結を行うものとする。なお保証金額又は保険金額は、請負代金の10分の1（予決令第86条の調査を受けた者との契約については請負代金の10分の3）以上とする。
- (4) 入札の無効
次に掲げる入札は無効とする。
 - ア 本公告に示した競争参加資格のない者のした入札
 - イ 申請書又は資料に虚偽の記載をした者の入札
 - ウ 入札に関する条件に違反した入札
- (5) 落札者の決定方法
予決令第79条の規定に基づいて作成された予定価格の制限の範囲内で最低の価格をもって有効な入札を行った者を落札者とする。ただし、落札者となるべき者の入札価格によっては、その者により当該契約の内容に適合した履行がなされないおそれがあると認められるとき、又はその者と契約を締結することが公正な取引の秩序を乱すこととなるおそれがあり著しく不相当であると認められるときは、予定価格の制限の範囲内の価格をもって入札した他の者のうち最低の価格をもって入札した

者を落札者とすることがある。

(6) 配置予定主任技術者の確認

落札者決定後、発注者支援データベース・システム等により配置予定の主任技術者の配置違反の事実が確認された場合、契約を結ばないことがある。

なお、種々の状況からやむを得ないものとして承認された場合のほかは、配置予定の主任技術者の変更を認めない。

(7) 落札者となるべき者の入札価格が予決令第85条の規定に基づいて作成された基準（以下「調査基準価格」という。）を下回っている場合は、予決令第86条の調査（以下「低入札価格調査」という。）を行うので、協力しなければならない。

(8) 専任の監理技術者等の配置が義務付けられている工事において、調査基準価格を下回った価格をもって契約する場合には、監理技術者等とは別に同等の要件を満たす技術者の配置を求めることがある。

(9) 入札後、契約を締結するまでの間に、都道府県警察から暴力団関係者として防衛省が発注する工事等から排除するよう要請があり、当該状態が継続している有資格者とは契約を行わない。

(10) 請負金額が300万円以上の場合、前払金保証証書の寄託を条件に、申請に基づき請負金額の10分の4以内の範囲内で前金払いに応ずる。ただし、低入札価格調査を受けた者との契約については、前金払の割合を請負代金額の10分の2以内とする。

(11) 契約書は作成する。

(12) 中部方面会計隊入札公告HP (<https://www.mod.go.jp/gsdf/mae/mafin/>) に掲示している「建設工事に係る入札心得書等」を承知のうえ、入札に参加すること。

(13) 関連情報を入手するための照会窓口

上記3(1)に同じ。

(14) 競争参加資格の級別の格付を受けていない者の参加

上記2(2)に掲げる競争参加資格の級別の格付を受けていない者も上記3(3)により申請書及び資料を提出することができるが、競争に参加するためには、開札の時点において当該資格の格付を受け、かつ、競争参加資格の確認を受けていなければならない。

(15) 代表者以外での入札については入札までに委任状を提出すること。(様式随意)

(16) 詳細は、入札説明書による。

工事仕様書

- 1 工事件名 安芸（R8）宿舍街路灯取替工事
- 2 工事場所 広島県広島市安芸区矢野西2-17（陸上自衛隊安芸宿舍）
- 3 工期 契約締結日から令和9年3月31日
- 4 工事概要（細部図面参照）
 - (1) 太陽電池式LED街路灯撤去（キムライングストリ-ST-7W-（H））・・・16台
 - (2) 太陽電池式LED街路灯取付（LSA1-13）接地込・・・16台
 - (3) 各種測定・点灯確認及び報告書作成・・・16台
 - (4) 産業廃棄物収集・運搬・処理（リサイクル可能品はリサイクル処理）・・・1式
- 5 一般事項
 - (1) 適用基準等
本工事の施工は、本仕様書によるほか、設計図、公共工事標準仕様書及びメーカーの施工法に定めるところに従い誠実に行うものとする。
また、これに定めのない事項については、監督官との協議による。
 - (2) 安全確保
施設等に損傷を与えないよう十分注意して施工するものとし、万が一破損させた場合は、速やかに監督官に報告するとともに、請負者の負担において原形に復旧するものとする。
 - (3) 現場管理
 - ア 元請負者が下請負者と契約して行う工事では、契約後、請負者が監督官へ「施工体制台帳」を提示しなければならない。
 - イ 施工に先立ち作成する施工計画書には、本工事の内容に応じた安全対策の具体的な計画を記載し、監督官に提出しなければならない。
 - ウ 工事内容に応じて危険防止の為の措置を講ずるとともに、機会ある毎に作業員に対しても注意喚起すること。
 - エ 停電作業を行う場合において、主任技術者等は復電時の検電、電圧等の最終確認を行うこと。
 - オ 断水作業を行う場合において、主任技術者等は復旧時に漏水等の最終確認を行うこと。
 - カ 工事発注後すみやかに現場代理人（請負業者及び請負会社の正社員）を選任し、その後監督官との調整は現場代理人が行うこと。
また現場代理人は現場管理全般を行い、工事施工中は常駐とする。
 - (4) 工事写真
撮影要領は、「工事写真の撮り方 建築設備編」等を参考とすること。
 - (5) 発生材の処理
請負者は、施工により生じた金属類については、計測のうえ指定の場所に整頓し集積、発生材報告書及び発生材置場の状況写真を添えて監督官に提出する。
 - (6) 産業廃棄物の処理等
本工事により発生する産業廃棄物の処分は、「産廃物の処理及び清掃に関する法律」に基づいて適正に処分する。
また、工期内で最終処分を完了させること。
 - (7) 使用資材および出荷証明
本工事に使用する資材は本設計図書に適合するものとし、すべて新品とし、全ての使用資材の出荷証明を提出すること。
 - (8) 本工事で使用する電気、水は請負者が用意し、官側のものは使用しないこと
（発電機、給水タンク等で対応すること。）
ただし試運転時に使用する水・電気は除く。

(9) 工事実施時間

本工事の実施は工期内の平日 8 時 30 分から 17 時を基準とする。

ただし、停電や断水、特に室内で騒音が酷い工事についてはこの限りではない。

土日祝での施工は事前に監督官の許可を受けること。

6 特記事項

- (1) 本工事で取替る照明器具は図面のとおりとし、同等品申請については入札前に実施し、監督官の承認を受ける。

同等品申請については、参考器具と同等品または同等品以上であることが分かる比較表を作成し申請を行うこと。申請器具のみの同等品申請は受付ません。

- (2) 本工事は宿舍敷地内での実施となりますので、工事前には工事のお知らせを各戸へポスティングするか自治会に対し施工要領についてまとめた回覧文書を提出し回覧してもらうか等調整が必要である。

また、駐車場の車の移動等が必要になる場合についても、宿舍係及び監督官と調整が必要である。

- (3) 本工事の取替は本体器具のみとし、基礎は既存使用とするが、アンカーについては既存が使用可能な場合は既存使用とし、使用ができない場合は後打ちアンカー施工とする。

機器選定の際に確認を行い、入札金額に取り込みを行うこと。

- (4) 器具の取付後、各器具毎接地工事を行うと共に結果報告書を作成のうえ工事完了ののち監督官に提出する。また、併せて点灯確認も行う。

- (5) 本工事は、安芸宿舍内での工事であり、照明器具等を集積する場も発生材や産業廃棄物を集積する場もないため、その都度納入、運び出しを行う必要がある。

- (6) 本工事での発生材（有価物）は官側に引き継ぐものとし、海田市駐屯地内の指示された場所に集積するとともに発生材報告書を提出すること。

また、有価物以外の発生材については産業廃棄物処理またはリサイクル処理を行い、工期内に最終処分を行い、マニフェスト（E票）の写しを提出すること。

産業廃棄物処理を行う前に産廃の委託契約書の写しを提出すること。

7 提出書類

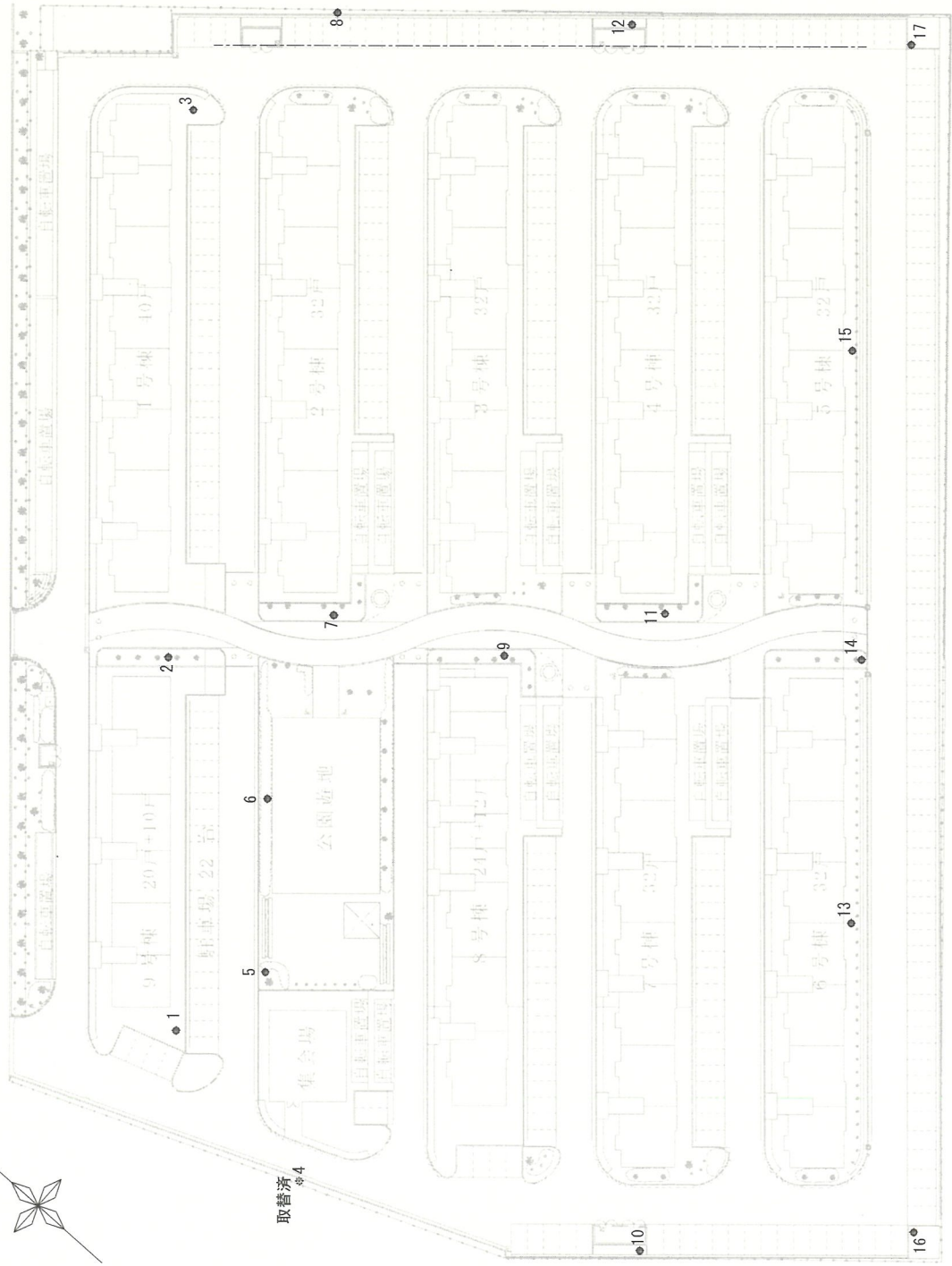
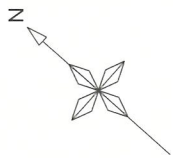
本工事で請負者が提出するものは以下のとおりとする。

- (1) 工事費内訳明細書（入札価格での内訳明細・契約後すみやかに） 1部
- (2) 現場代理人・施工管理者指名届及び履歴簿（契約後すみやかに） 1部
- (3) 工程表（契約後すみやかに） 1部
- (4) 実施工程表（施工完了後） 1部
- (5) 工事日報（短期の場合は施工完了後・1か月以上の施工日を要する場合は1週間毎） 1部
- (6) 打合せ簿（その都度・施工計画、材料申請、停電計画書、出荷証明、産業廃棄物関連書類試験報告書等特に様式を定めていないものはすべて打合せ簿と併せて提出する。） 2部
- (7) 発生材報告書（有価物を発生材置場に搬入する前） 1部
- (8) 完成通知書（施工完了日） 1部
- (9) 引渡書（施工完了日） 1部
- (10) 工事写真 1部

8 完成検査

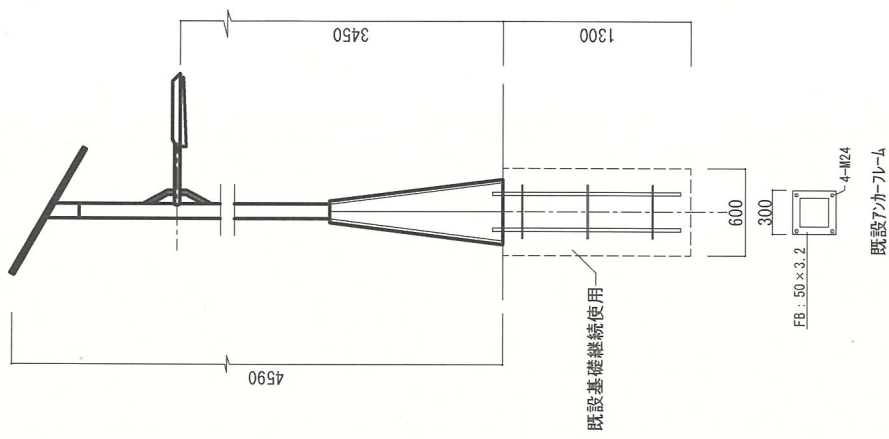
本工事の完成検査は、現場検査及び書類検査の受検態勢が完了した旨の通知を受けた日から14日以内に検査官により実施する。

<p>工事名称</p>	<p>安芸(R8)宿舎街路灯取替工事</p>		<p>図面</p>	<p>案内図</p>		<p>縮尺</p> <p>1: 50,000</p>	<p>作成年月</p>	<p>仕様書番号</p>	<p>3/4</p>



【撤去】
 株式会社イナダ ストリ- ST-7W-(H)

【取替】
 LSA1-13
 ハナニカ XYSL41UB52Z
 ※参考型番 岩崎電気㈱ TLE2048LS20



7ヶカは既設使用できる場合は使用、
 7ヶカが合わない場合は、後打ち7ヶカを使用

既設太陽電池式LED街路灯姿図 S=1:50

※太陽光ハ 補向き・角度は既存の向き・角度を基準とする。

凡 例
 ◎ 太陽電池式LED街路灯【撤去・取付】
 【既設型番】株式会社イナダ ストリ- ST-7W-(H)
 【取替】公共施設番号 LSA1-13
 ※参考型番 ハナニカ XYSL41UB52Z
 岩崎電気㈱ TLE2048LS20

切付内容 (灯具・太陽電池ハ 補・ハ 補取付台・蓄電池ボックス
 蓄電池・ポール・7ヶカホ 込込み

工 事 件 名	海 田 市 (R 8) 宿 舎 街 路 灯 取 替 工 事	図 面	太 陽 電 池 式 街 路 灯 位 置 図 ・ 既 設 太 陽 電 池 式 LED 街 路 灯 姿 図	縮 尺	図 示	図 面 番 号	4 / 4
---------	---------------------------------	-----	---	-----	-----	---------	-------