

令和 8年 4月16日

日本原駐屯地におけるオープンカウンター方式による見積依頼について

- 1 本リストは、オープンカウンター方式実施要項に基づく手続きが必要です。
- 2 本方式は、随意契約を前提とした見積依頼であり、有効な見積書をもって申込みをした者のうち、予定価格の制限の範囲内で最低の価格の見積書をもって申込みをした者を契約の相手方とします。

3 件名リスト

一連 番号	件 名	納入(履行) 場所	納期 (履行期限)	見積依頼書 公表日	見積書 提出期限	見積り合わせ の日時	防衛省競争 参加資格	備考
1	日本原(8) ポイラー洗缶等作業	日本原駐屯地	R8.4.24~ R8.12.18	R8.4.16	R8.4.24 (09時00分)	R8.4.24 (13時30分)	無し	

4 仕様書の交付場所、契約条項等を示す場所、問合せ先及び提出先

〒708-1325

住所 岡山県勝田郡奈義町滝本

契約機関名(担当) 第356会計隊日本原派遣隊(折口)

電話番号(内線) 0868-36-5151(346)

FAX番号(内線) 0868-36-2198(377)

mailアドレス ma421fin-ma@inet.gsdf.mod.go.jp

見 積 書

件名リスト一連番号	1
-----------	---

見積金額¥ (消費税及び地方消費税を含まない。)

品 名	規 格	単 位	数 量	単 価	金 額
日本原(8) ボイラー洗缶等作業	仕様書のとおり	ST	1		
	以下余白				
納入(履行) 場 所	日本原駐屯地		納 期 (履行期限)		R8.4.24～R8.12.18
契約保証金	(免除)		入札(見積)書有効期間		

上記に関して「入札及び契約心得」、「オープンカウンター方式実施要領」及び「標準契約書等」の契約条項等を承諾の上、入札見積りいたします。また、当社（私(個人の場合)、当団体（団体の場合））は、「入札及び契約心得」に示された暴力団排除に関する誓約事項について、誓約いたします。

令和8年4月24日

分任契約担当官

陸上自衛隊日本原駐屯地

第356会計隊日本原派遣隊長 福島 壮礎 殿

会 社 名

代 表 者 名

担 当 者 名

連 絡 先

(注) 押印を省略する場合には、担当者名及び連絡先を記載すること。

市場価格調査書

件名リスト一連番号	1
-----------	---

市場価格¥ (消費税及び地方消費税を含まない。)

品名	規格	単位	数量	単価	金額
日本原(8) ボイラー洗缶等作業	仕様書のとおり	ST	1		
	以下余白				
納入(履行) 場所	日本原駐屯地		納期 (履行期限)	R8.4.24～R8.12.18	
契約保証金	(免除)	入札(見積)書有効期間			

上記に関して「入札及び契約心得」、「オープンカウンター方式実施要領」及び「標準契約書等」の契約条項等を承諾の上、入札見積りいたします。また、当社（私(個人の場合)、当団体（団体の場合））は、「入札及び契約心得」に示された暴力団排除に関する誓約事項について、誓約いたします。

令和 年 月 日

分任契約担当官

陸上自衛隊日本原駐屯地

第356会計隊日本原派遣隊長 福島 壮礎 殿

会社名

代表者名

担当者名

連絡先

(注) 押印を省略する場合には、担当者名及び連絡先を記載すること。

仕 様 書

仕様書番号		承認年月日	
調達要求番号		作成部隊	業務隊管理科営繕班
工事件名	日本原（8）ボイラー洗缶等作業	作成年月日	令和8年4月3日

- 1 役務件名
日本原（8）ボイラー洗缶等作業
- 2 役務場所
岡山県津勝田郡奈義町 陸上自衛隊日本原駐屯地
- 3 役務期間
契約締結日 ～ 令和8年12月18日

- 4 役務概要
- (1) 炉筒煙管ボイラーの洗缶整備 1基（川重冷熱KS-50）
- (2) ボイラー付属安全弁分解整備 2基
- (3) 第一種圧力容器安全弁分解整備 11基

圧力容器	場 所	安全弁型式					
		種 類	会社名	型式	流体	口径	吹出し圧
圧8-1	47号浴場	貯湯槽	ヘン	SL-37	湯	40A	0.49MPa
圧8-2		貯湯槽	ヘン	SL-37	湯	40A	0.49MPa
圧8-5	66号隊舎	貯湯槽	ヘン	SL-38	湯	25A	0.49MPa
圧8-6		熱交換器	ヘン	SL-38	湯	25A	0.49MPa
圧8-7	89号食厨	貯湯槽	ヘン	SL-38	湯	25A	0.49MPa
圧8-8	94号車両整備工場	貯湯槽	ヘン	SL-37	湯	25A	0.49MPa
圧8-9	105号車両整備工場	貯湯槽	ヘン	SL-38	湯	25A	0.49MPa
圧8-10	11号隊舎	貯湯槽	ヨシカ	AL-150	湯	40A	0.6 MPa
圧8-11		貯湯槽	ヨシカ	AL-150	湯	40A	0.6 MPa
圧8-12		熱交換器	ヨシカ	AL-150	湯	25A	0.6 MPa

- 5 適用仕様書
本作業は、仕様書及び図面のほか、日本ボイラー協会発刊のボイラー洗浄作業指針等、関係諸規則に基づき実施する。

- 6 一般事項
- (1) 本作業は、丁寧かつ確実に実施するものとする。
- (2) 作業において図面及び仕様書に明記なき事項でも、作業上当然必要なこと及び、軽微な部品等の取替は、請負者の責任において良心的に行うものとする。
- (3) 請負業者は実施条件等を作業関係者に十分把握させるとともに、作業員等に対して安全教育を実施し、安全な作業方法及び安全点検を徹底するものとする。
- (4) 必要に応じ、既存施設部分等について適切な養生を行うとともに、部隊の施設等を損害、汚損した場合は請負業者の責において原状に復旧すること。
- (5) 作業に必要な場所以外には立ち入らないこと。

- (6) 作業後は速やかに作業場所の清掃・後片付けを行うこと。
- (7) 作業に必要とする電力水道は、すべて請負業者の負担において用意するものとする。
- (8) 作業写真は基本的に着手前、履行中、完了時で構成するが、特に見え隠れ部分及び監督官の指示する箇所を撮影し、作業完了後速やかに提出すること。

7 特記事項

(1) 実施日

期 限	作業内容
令和8年5月21日まで	1号ボイラー洗缶整備 1号ボイラー安全弁分解整備 安全弁分解整備（圧8-5、6、9、10、11、12）
令和8年8月27日まで	2号ボイラー安全弁分解整備 安全弁分解整備（圧8-1、2、7、8）

- (2) 令和8年5月21日及び令和8年8月27日に実施される検査に立会し、検査終了後に組立てを行うこと。
- (3) 本作業に使用する資材については、事前に検査を受け合格したもののみを使用すること。
- (4) 本作業実施責任者はボイラー整備士免許取得者とし、洗缶作業の実務経験者とする。なお、請負者は作業実施にあたり、官側に免許の写しを提出すること。
- (5) 作業内容

洗缶作業	本体内部清掃作業
	炉筒内部清掃作業(空拭き含む)
	ボイラー後部燃焼室清掃作業
	煙管清掃作業
	付属品整備（水流量計等の分解・清掃）
	給水ポンプグランドパッキンの入替え
	圧力計検定
	バーナー及び自動制御装置清掃調整
	煙突内部清掃及び煤の処分
	整備後復旧作業
圧力容器 安全弁整備作業	ボイラー2基分の安全弁整備 (分解・摺り合せ・組立・噴出し試験・取付)
	後部煙室パッキン交換
	分解・摺合せ作業・取立 噴出し試験

- (6) 洗缶作業に際し、マンホール・検査孔等のパッキン・蒸気バルブのグランドパッキンの取替を実施すること。また、軽微な部品等（水面計水側・蒸気側連絡管のバルブ等）は官給品支給により交換すること。なお、特殊部品の交換等を要するものについては、官側に報告し協議すること。
- (7) 作業に際して請負者はボイラー付属安全弁の試験を実施し、異常の有無を確認した後、試験結果報告書を速やかに2部提出することとし、異常があった場合は速やかに官側に報告すること。その際、検査に必要な器材を現地搬入のうえ実施すること。

件 名	日本原（8）ボイラー洗缶等作業	図 番
図 名	仕 様 書	1/4

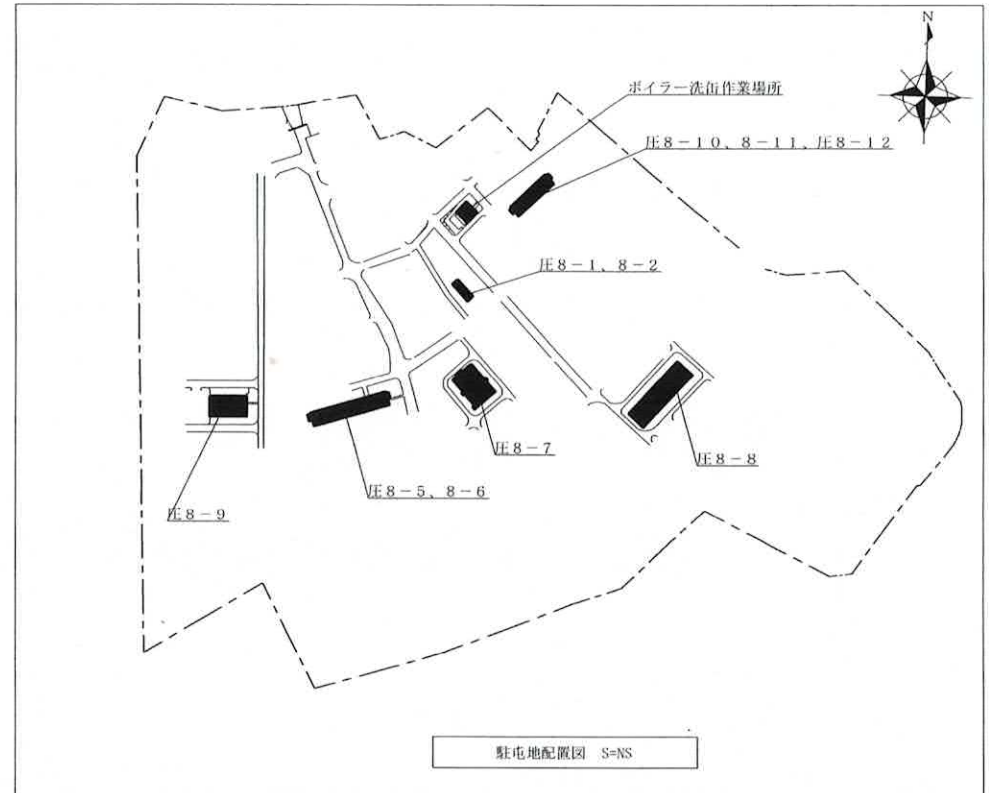
8 提出書類

- | | |
|--------------------|---------------------|
| (1) 工程表 | (契約後速やかに) |
| (2) 積算価格内訳明細書 | (契約後速やかに) |
| (3) 現場代理人等指名・変更通知書 | (契約完了後及び代理人変更後速やかに) |
| (4) 現場代理人等略歴書 | (契約完了後及び代理人変更後速やかに) |
| (5) 着手届 | (着手前) |
| (6) 完了届 | (作業完了後速やかに) |
| (7) 作業写真 | (作業完了後速やかに) |
| (8) 点検・試験結果報告書 | (作業完了後速やかに) |
| (9) その他監督官が指示したもの | |

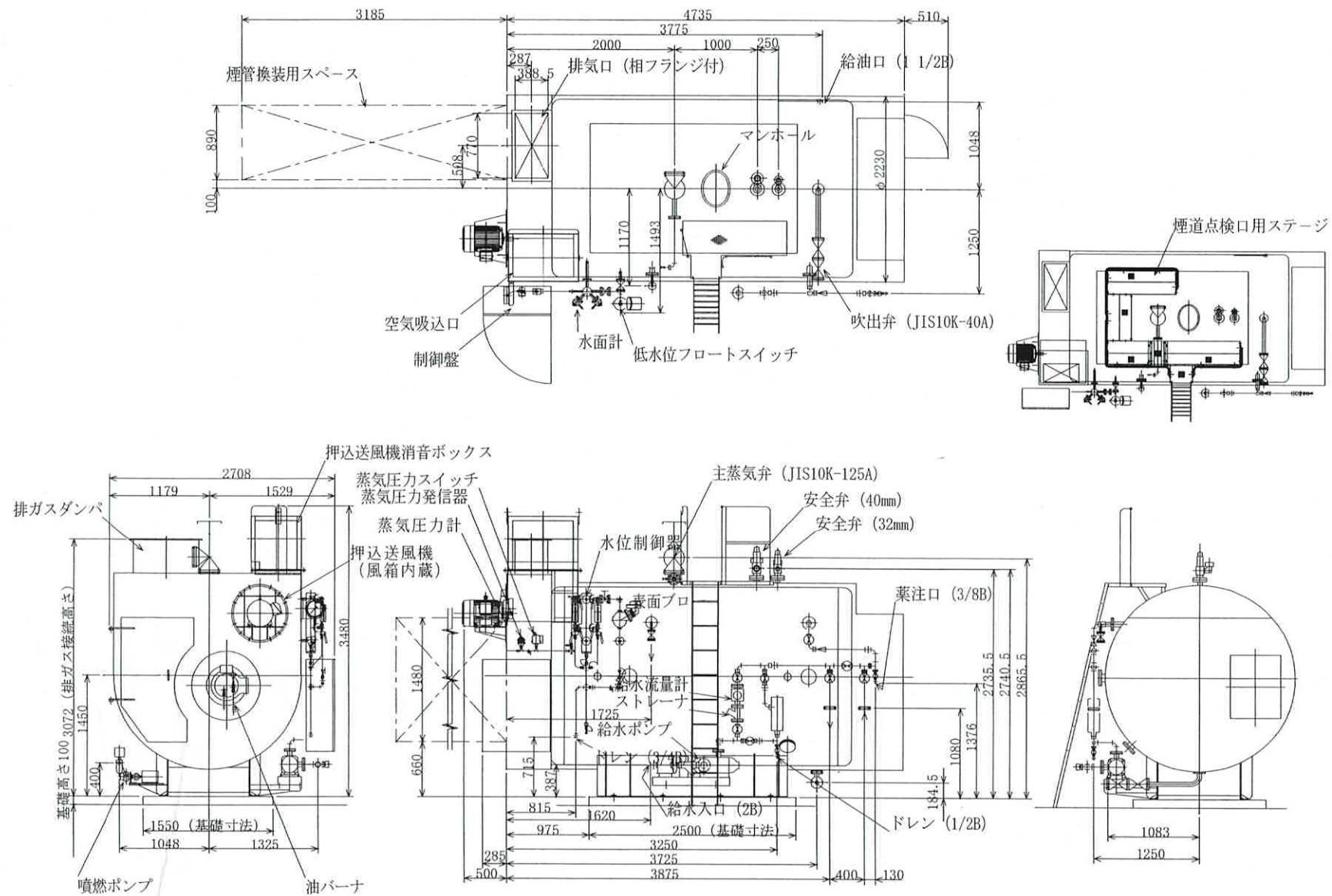
9 検査

検査は、現場検査及び書類検査を受け、合格をもって完了とする。

10 案内図及び配置図



件名	日本原（8）ボイラー洗缶等作業	図番
図名	仕様書	2/4



ボイラー詳細図 S=1/70

件名	日本原(8)ボイラー洗缶等作業	図番
図名	ボイラー詳細図	4/4