

令和8年4月16日

米子駐屯地におけるオープンカウンター方式による見積依頼について

- 1 本リストは、オープンカウンター方式実施要項に基づく手続が必要です。
- 2 本方式は随意契約を前提とした見積依頼であり、有効な見積書をもって申込みをした者のうち、予定価格の制限の範囲内で最低の価格の見積書をもって申込みをした者を契約の相手方とします。
- 3 件名リスト

| 番号 | 件名                        | 納入（履行）<br>場所   | 納期（履行期<br>限） | 見積依頼書<br>公表日 | 見積書<br>提出期限      | 見積合わせの<br>日時     | 防衛省競争<br>参加資格 | 備考    |
|----|---------------------------|----------------|--------------|--------------|------------------|------------------|---------------|-------|
| 19 | 美保（8）ボイラー休缶<br>処理・解除他点検整備 | 陸上自衛隊美<br>保分屯地 | 8.12.18      | 8.4.16       | 8.4.23<br>10時00分 | 8.4.23<br>10時00分 | なし            | 総品目総額 |

4 適用する契約条項

駐屯地用標準契約の役務請負基本条項、談合等の不正行為に関する特約条項及び暴力団排除に関する特約条項とする。

5 仕様書の交付場所、契約条項等を示す場所、問合せ先及び提出先

〒683-0853 鳥取県米子市両三柳 2603 契約機関名（担当）：陸上自衛隊米子駐屯地 第356会計隊契約班（國武）

電話番号：0859-29-2161（内線347） FAX：0859-29-2164 メール：ma356fin-ma@inet.gsdf.mod.go.jp

仕様書に関する問い合わせ先

電話番号：0859-29-2161（内線757）（担当）：陸上自衛隊米子駐屯地 業務隊（中埜）

6 メール及びFAXによる提出の際には、必ず便着の確認を行うこと。

# 美保（8）美保ボイラー休缶処理・解除他点検整備

## 美保分屯地

|      |                         |            |       |
|------|-------------------------|------------|-------|
| 件名   | 美保（8）美保ボイラー休缶処理・解除他点検整備 |            |       |
| 図面名称 | 表紙                      | 図面番号       | 1 / 4 |
|      |                         | 陸上自衛隊米子駐屯地 |       |

# 仕 様 書

- 1 件 名  
米子（8）美保ボイラー休缶処理・解除他点検整備
- 2 場 所  
鳥取県境港市小篠津町 陸上自衛隊美保分屯地（美保基地内）
- 3 期 間  
契約締結後 ～ 令和8年12月18日まで  
休缶作業については契約後速やかに、休缶解除点検作業については9月4日までに実施するものとし、かつ検査時には整備結果報告書を持参し、検査立会するものとする。
- 4 概 要  
美保分屯地のボイラーの休缶処理・保守点検整備及びボイラー検査立会
- 5 一般事項
  - (1) 本作業は、本仕様書による他、下記仕様書及び関係諸規則に基づき担当官の指示により丁寧かつ確実に施工する。  
・ 建築保全業務共通仕様書 ・ ボイラー整備指針
  - (2) 仕様書に明記なき事項であっても、施工上、当然必要となるものについては請負者の責任により実施する。  
なお、その他不明な事項等疑義が生じた場合はその都度担当官と協議し指示に従うものとする。
  - (3) 本作業は、本仕様に対し十分な知識、経験及び技術を有し、施工を確実に遂行できる者により実施する。
  - (4) 現場の納まりまたは取り合わせ等により、材料及び寸法等に軽微な変更が必要となる場合は、担当官と協議を行い指示に従うものとする。なお、軽微な変更に伴う請負金額の変更及び工期の延長は実施しない。
  - (5) 請負業者は、作業実施条件を十分把握すると共に、作業員に対し、安全教育を実施し、安全な施工方法及び安全点検を徹底するものとする。
  - (6) 請負業者は、本作業に伴い施設の解体または損害等を与えた場合は、速やかに担当官に報告すると共に、速やかに現状復旧を実施する。
  - (7) 本作業中、後片付けについては、その日の作業終了の都度実施すると共に、現場に資材を残置する場合は安全対策及び紛失防止の処置を確実に実施する。
  - (8) 請負業者の駐屯地内での行動については担当官の指示に従うものとし、作業現場以外に立ち入らないものとする。
  - (9) 本作業に必要な電気、水等は請負業者の負担とする。なお、試運転等の本作業に当然必要となるものについてはその限りではない。
  - (10) 本作業により発生した金属類については、担当官の指定する場所まで運搬を行うと共に、種別毎に整理、集積し、官側の示す発生材調書を併せて提出する。  
なお、その他の廃棄物については請負業者の責任において「廃棄物処理及び清掃に関する法令」等に基づき適正に処分を実施する。
  - (11) 作業員は、作業当日、体温、体調等の確認を実施し体調不良者が発生した場合については、担当官へ速やかに報告すると共に、体調不良者の作業参加を禁止する。
  - (12) 作業写真は、作業前、作業中、作業後及び工程（特に隠蔽部分）ごとに撮影し、写真帳（A4版）に整理し、速やかに提出する。

## 6 提出書類

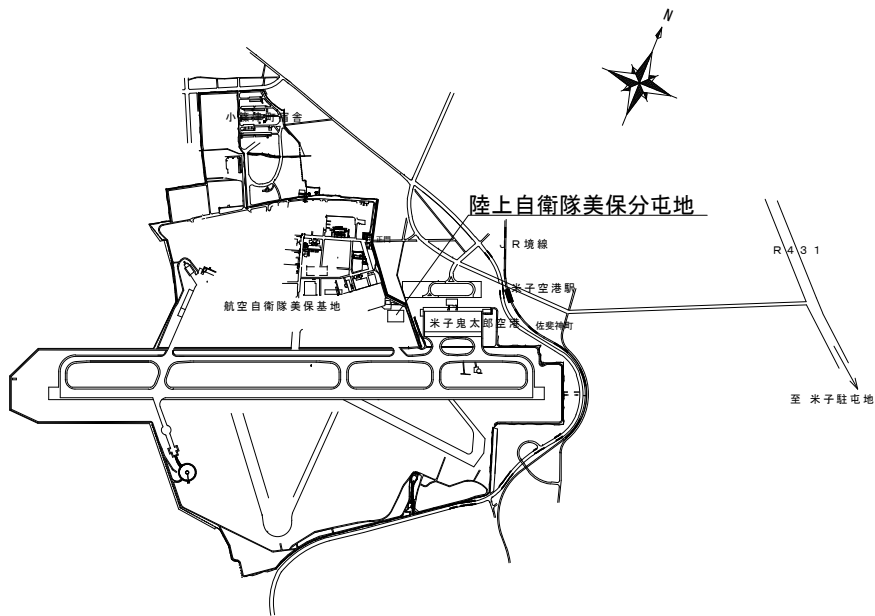
- |                    |     |    |
|--------------------|-----|----|
| (1) 工程表            | ・・・ | 1部 |
| (2) 現場代理人通知書       | ・・・ | 1部 |
| (3) 着手・着工届         | ・・・ | 1部 |
| (4) 使用材料等承認願・搬入報告書 | ・・・ | 1部 |
| (5) 作業日誌           | ・・・ | 1部 |
| (6) 打合せ簿           | ・・・ | 1部 |
| (7) 作業写真           | ・・・ | 1部 |
| (8) その他指示された書類     | ・・・ | 1部 |

## 7 特記事項

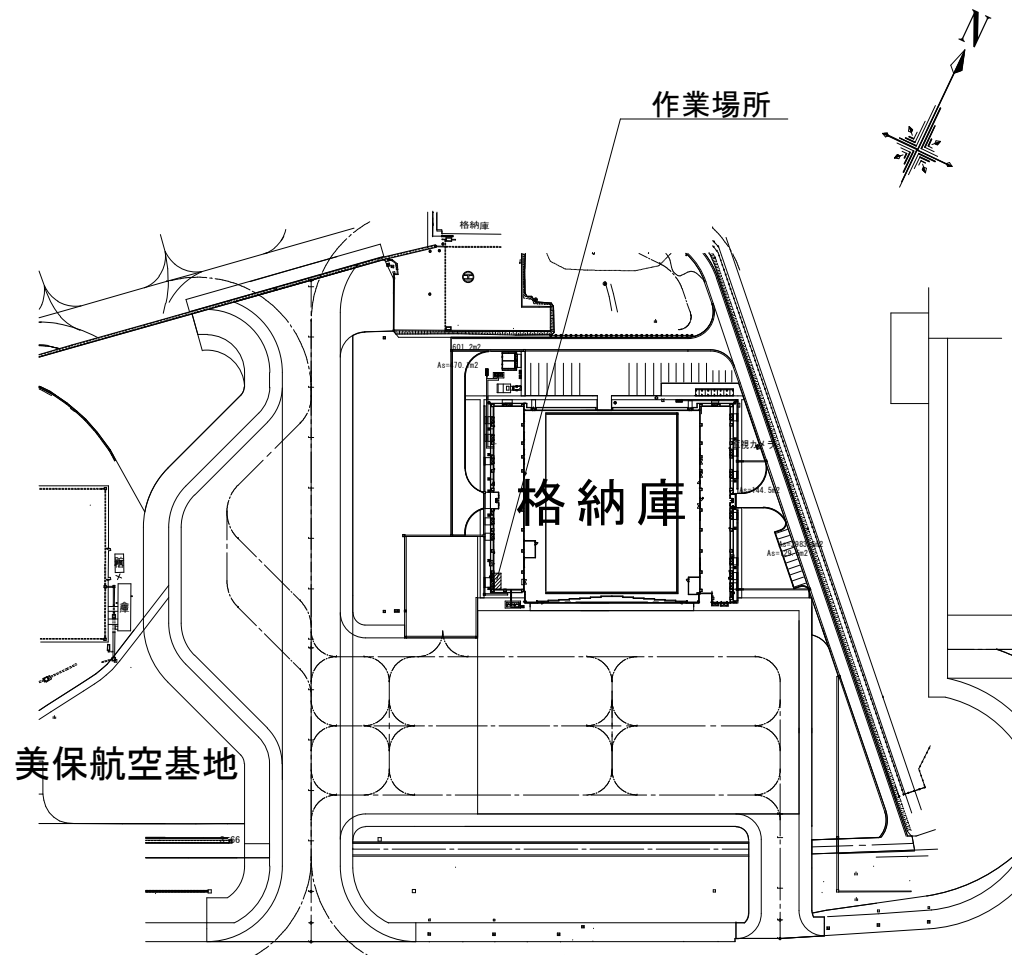
- (1) 作業現場周辺は、施設利用者の往来に注意し、十分な安全対策を実施する。
- (2) 本作業は、部隊側検査官の検査合格をもって作業完了とする。
- (3) 本作業責任者は、ボイラー整備士免許資格者で実務経験を有し免許の写しを提出する。
- (4) 休缶作業
  - ア 本作業の休刊保存方法は、「気密保存」とし使用する薬品はメーカー指定の気化性防錆液を使用する。
  - イ 気密保存完了後、請負業者は、担当官立会のもと現地検査を受けるものとする。
  - ウ 休缶解除後引続、下記項目整備作業を実施し、同年9月7日の部隊ボイラー検査に立ち会うものとする。
    - ① 貫流式ボイラー性能等検査整備 ・・・ 2基
 

|                   |    |              |    |
|-------------------|----|--------------|----|
| (ア) 安全弁分解整備（圧力調整） | 2個 | (イ) 水面計分解整備  | 2個 |
| (ウ) ウインドボックス吊上げ   | 2個 | (エ) 主蒸気弁分解整備 | 2個 |
    - ② 中和装置点検「MIN-03」 1台
    - ③ ノズルチップ 4個
    - ④ 着火ガイシ 2個
    - ⑤ ゲージグラス 2個
    - ⑥ 六電源保持器 10個
    - ⑦ 点火コード 4個
    - ⑧ 圧力計（蒸気用） 2個
    - ⑨ 圧力計（燃料用） 2個
    - ⑩ 減圧弁（炭酸ガス用）の交換 1個
- (5) 休缶解除時再起動する際は担当官と調整しブロー水を排出するものとする。なお、通常運転前に、スートブローを実施すること。
- (6) 安全弁は分解整備し検査までに安全弁吹き出し動作証明書を提出する。

|      |                         |            |       |
|------|-------------------------|------------|-------|
| 件 名  | 美保（8）美保ボイラー休缶処理・解除他点検整備 |            |       |
| 図面名称 | 仕 様 書                   | 図面番号       | 2 / 4 |
|      |                         | 陸上自衛隊米子駐屯地 |       |



案内図



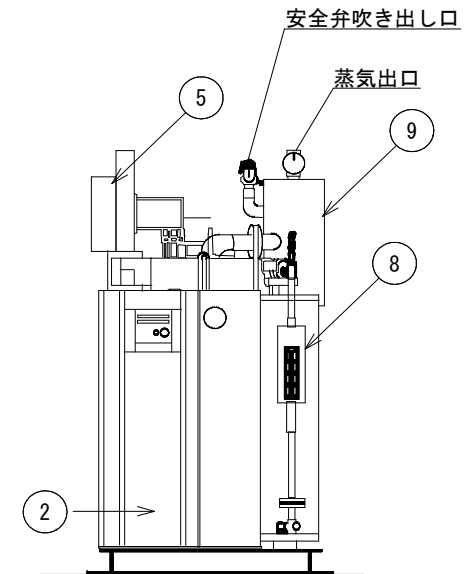
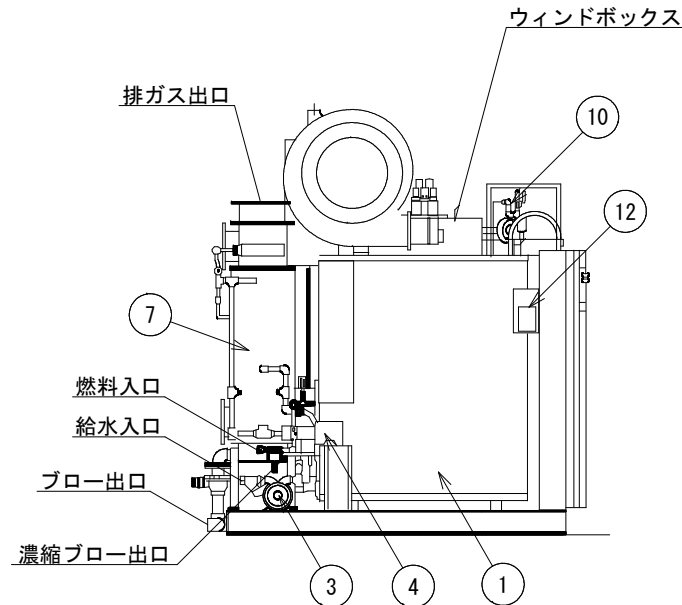
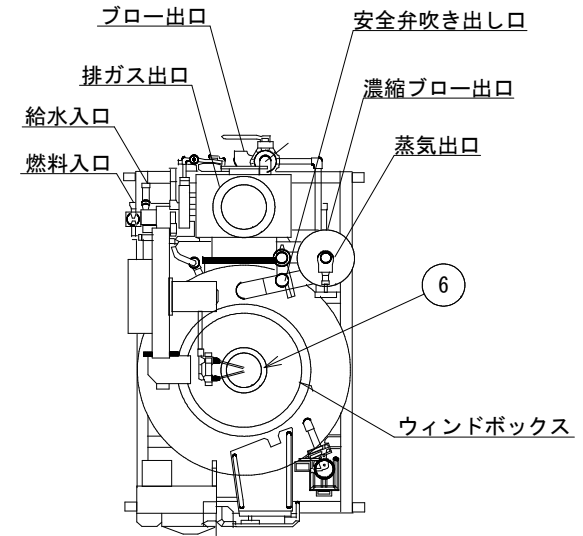
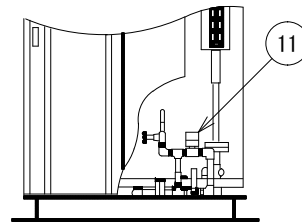
美保分屯地配置図 S=1/1,000

|      |                         |            |     |
|------|-------------------------|------------|-----|
| 件名   | 美保(8)美保ポイラー休缶処理・解除他点検整備 |            |     |
| 図面名称 | 仕様書                     | 図面番号       | 3/4 |
|      |                         | 陸上自衛隊米子駐屯地 |     |

三浦工業製 貫流式ボイラ  
 型式：A I - 1 0 0 0 Z S

| 要目      | 燃料             | 灯油        |
|---------|----------------|-----------|
| 最高圧力    | MPa            | 0.98      |
| 使用圧力範囲  | MPa            | 0.49~0.88 |
| 相当蒸発量   | kg/h           | 1,000     |
| 熱出力     | kw             | 627       |
| 伝熱面積    | m <sup>2</sup> | 9.72      |
| 保有水量    | L              | 160       |
| ボイラ質量   | kg             | 1,870     |
| 設備電力    | kw             | 4.1[4.2]  |
| 燃料消費量   | L/h            | 68.2      |
| 搬入口幅×高さ | mm             | 1470×2445 |

| No. | 品名        | 規格      |
|-----|-----------|---------|
| 1   | ボイラ本体     |         |
| 2   | 制御ボックス    |         |
| 3   | 給水ポンプ     |         |
| 4   | オイルポンプ    |         |
| 5   | 送風機       |         |
| 6   | バーナー      |         |
| 7   | エコマイザ     |         |
| 8   | 水面計       |         |
| 9   | セパレータ     |         |
| 10  | 真空破壊弁     | (オプション) |
| 11  | 高濃縮ブローバルブ | (オプション) |
| 12  | インバータ     | (オプション) |



|      |                         |            |     |
|------|-------------------------|------------|-----|
| 件名   | 美保(8)美保ボイラー休缶処理・解除他点検整備 |            |     |
| 図面名称 | 仕様書                     | 図面番号       | 4/4 |
|      |                         | 陸上自衛隊米子駐屯地 |     |



# 内 訳 書

|    | 品 名 | 規 格 | 単 位 | 数 量 | 単 価 | 金 額 |
|----|-----|-----|-----|-----|-----|-----|
| 1  |     |     |     |     |     |     |
| 2  |     |     |     |     |     |     |
| 3  |     |     |     |     |     |     |
| 4  |     |     |     |     |     |     |
| 5  |     |     |     |     |     |     |
| 6  |     |     |     |     |     |     |
| 7  |     |     |     |     |     |     |
| 8  |     |     |     |     |     |     |
| 9  |     |     |     |     |     |     |
| 10 |     |     |     |     |     |     |
| 11 |     |     |     |     |     |     |
| 12 |     |     |     |     |     |     |
| 13 |     |     |     |     |     |     |
| 14 |     |     |     |     |     |     |
| 15 |     |     |     |     |     |     |
| 16 |     |     |     |     |     |     |
| 17 |     |     |     |     |     |     |
| 18 |     |     |     |     |     |     |
| 19 |     |     |     |     |     |     |
| 20 |     |     |     |     |     |     |



# 内 訳 書

|    | 品 名 | 規 格 | 単 位 | 数 量 | 単 価 | 金 額 |
|----|-----|-----|-----|-----|-----|-----|
| 1  |     |     |     |     |     |     |
| 2  |     |     |     |     |     |     |
| 3  |     |     |     |     |     |     |
| 4  |     |     |     |     |     |     |
| 5  |     |     |     |     |     |     |
| 6  |     |     |     |     |     |     |
| 7  |     |     |     |     |     |     |
| 8  |     |     |     |     |     |     |
| 9  |     |     |     |     |     |     |
| 10 |     |     |     |     |     |     |
| 11 |     |     |     |     |     |     |
| 12 |     |     |     |     |     |     |
| 13 |     |     |     |     |     |     |
| 14 |     |     |     |     |     |     |
| 15 |     |     |     |     |     |     |
| 16 |     |     |     |     |     |     |
| 17 |     |     |     |     |     |     |
| 18 |     |     |     |     |     |     |
| 19 |     |     |     |     |     |     |
| 20 |     |     |     |     |     |     |