

信太山駐屯地におけるオープンカウンター方式による見積依頼について

1 本リストは、オープンカウンター方式実施要領に基づく手続きが必要です。

2 本方式は、随意契約を前提とした見積依頼であり、有効な見積書をもって申込みをした者のうち、予定価格の制限の範囲内で最低の価格の見積書をもって申込みをした者を契約の相手方とします。

3 件名リスト

一連 番号	件名	納入(履行) 場所	納期 (履行期限)	見積依頼書 公表日	見積書 提出期限	見積合わせ の日時	防衛省競争 参加資格	備考
22	信太山(8) 公務員宿舎受水槽等清掃	陸上自衛隊信太山駐屯地	8.11.30	8.4.13	8.4.21 09:00	8.4.21 09:00	なし	
			以下余白					

4 仕様書の交付場所、契約条項等を示す場所、問合せ先及び提出先

〒594-8502

住所：大阪府和泉市伯太町官有地

契約機関名(担当)：陸上自衛隊信太山駐屯地第398会計隊(担当 野口)

電話番号(内線)：0725-41-0090(内線556)

FAX番号：0725-41-9453(直通)

メールアドレス：[ma398fin-ma@inet.gsdf.mod.go.jp](mailto:ma398fin-ma@inet.gsdf.mod.go.jp)

# 見積書

件名リスト一連番号 22 ( 8.4.13 )

## 見積金額

(消費税及び地方消費税を含まない。)

品名	規格	単位	数量	単価	金額
1 信太山(8)公務員宿舍受水槽等清掃	陸上自衛隊仕様書のとおり	式	1		
2	以下余白				
3					
4					
5					
6					
7					
8					
9					
10					
納入場所 (履行場所)	陸上自衛隊信太山駐屯地			納期 (履行期限)	8.11.30
契約保証金	(免除)			入札(見積)書 有効期間	

上記に関して「入札及び契約心得」、「オープンカウンター方式実施要領」及び「標準契約書等」の契約条項等を承諾のうえ入札見積いたします。また、当社(私(個人の場合)、当団体(団体の場合))は「入札及び契約心得」に示された暴力団排除に関する誓約事項について誓約いたします。

令和8年4月21日

分任契約担当官陸上自衛隊信太山駐屯地

第398会計隊長 大西 隆也 殿

住所  
会社名  
代表者名  
担当者氏名  
連絡先

(注)押印を省略する場合には、担当者名及び連絡先を記載すること。

# 市場価格調査書

件名リスト一連番号	22 ( 8.4.13 )
-----------	---------------

見積金額¥

(消費税及び地方消費税を含まない。)

品名	規格	単位	数量	単価	金額
1 信太山(8)公務員宿舎受水槽等清掃	陸上自衛隊仕様書のとおり	式	1		
2					
3	<b>調査金額内訳を記載してください。(業者様式可)</b>				
4					
5					
6					
7					
8					
9					
10					
納入場所 (履行場所)	陸上自衛隊信太山駐屯地			納期 (履行期限)	8.11.30
契約保証金	(免除)			入札(見積)書 有効期間	

本調査は一般的な市場動向を調査する目的あり、実際の応札(見積)価格と同一のものではありません。

令和 年 月 日

分任契約担当官陸上自衛隊信太山駐屯地









第398会計隊長 大西 隆也 殿

住所  
会社名  
代表者名  
担当者氏名  
連絡先

(注)押印を省略する場合には、担当者名及び連絡先を記載すること。

全 15 枚  
(表紙含む)

## 信太山（8）公務員宿舎受水槽等清掃

件 名	信太山（8）公務員宿舎受水槽等清掃				
種 類	陸上自衛隊仕様書			縮 尺	1 / 15
				枚 数	
業務隊長	管理科長	営繕班長	給排水係長	工事企画	起案者
					
厚生科長	厚生班長				
					
信太山駐屯地業務隊管理科					

## 陸上自衛隊仕様書

- 1 件 名 信太山（8）公務員宿舍受水槽等清掃
- 2 場 所 大阪府和泉市
- 3 期 間 契約締結日～令和8年11月30日（月）
- 4 作業概要  
水道法等に基づく、給水施設の維持管理に係る清掃及び消毒、水質検査及び受水槽の簡易専用水道の検査
- 5 一般事項
  - (1) 本作業は、仕様書、図面及び「建築保全業務共通仕様書及び同解説令和5年版（国土交通省大臣官房官庁営繕部監修）」に基づき、実施するものとする。また作業において、仕様書及び図面に明記無き事項でも作業上当然必要と思われる軽微な作業等は実施するものとする。
  - (2) 現地状況により仕様書との内容の相違及び疑義が生じた場合には、監督官と協議すること。なお、「監督官」とは官側の監督職員とする。
  - (3) 現場管理
    - ア 契約業者は、本役務により部隊の施設等に対し、損害をあたえた場合は、損害事項に対して賠償するものとする。
    - イ 契約業者は資材の紛失等がないよう、必要な措置を施すと共に自己の責任において管理するものとする。
    - ウ 契約業者は、実施条件を関係者に十分把握させるとともに、作業員に対して安全教育を実施し、常に安全に留意し、事故及び災害の防止に努めること。
  - (4) 本作業写真は、着手前、各工程毎、完了時及び監督官の指示する箇所を撮影し、A4版で整理し、完了次第速やかに提出するものとする。
- 6 共通事項
  - (1) 対象施設
    - A地区 受水槽5箇所、高置水槽2箇所
    - B地区 受水槽1箇所 高置水槽2箇所
  - (2) 実施予定時期  
8月下旬までに実施
  - (3) 清掃
    - ア 清掃作業時の作業衣は掃除専用のものとし、作業が衛生的に行われるようにすること。
    - イ 使用器材については、高圧洗浄機やバキュームクリーナー等を使用すること。
    - ウ 清掃前に、排水管内等の停滞水や槽内の錆等が管内に流入しないように処置するものとする。
    - エ 清掃後の排水は完全に槽外に排除するものとする。

件 名	信太山（8）公務員宿舍受水槽等清掃		
種 類	陸上自衛隊 仕様書	縮 尺	2 / 15
		枚 数	
信太山駐屯地業務隊管理科			

(4) 消毒

ア 消毒液は、有効塩素50～100mg/L濃度の次亜塩素酸ナトリウム溶液又はこれと同等以上の消毒能力を有する塩素剤を使用すること。

イ 槽内の全ての壁面、床及び天井に、消毒液を高圧洗浄機等を利用して噴霧により吹付けるか、ブラシ等を使用して行うこと。

ウ 前記の方法により、2回以上実施するものとし、消毒後の排水は完全に槽外に排除するとともに、消毒終了後は槽内に立入らないものとする。

エ 消毒液の水洗い及び槽内への上水の注入は、消毒終了後30分以上経過してから実施するものとする。

オ 残留塩素測定中に異状が生じた場合は、速やかに監督官に申出て指示を受けるものとする。

(5) 簡易専用水道の検査時は立会するものとする。

7 水質検査

(1) 監督官の指示する場所から2検体を採水するものとし、1検体は、その場で残留塩素測定等を検査するものとする。

なお、その時点の測定基準値は下記のとおりとする。

ア 濁度 : 2度以下(測定器の値)

イ 色度 : 5度以下( // )

ウ 臭気・味 : 異常が認められないこと

エ 残留塩素 : 0.2mg/L以上(残留塩素測定器の値)

(2) 他の1検体は、大阪府が定める以下の平常12項目で検査を実施し、その結果報告書を提出するものとする。

- ・一般細菌、大腸菌、硝酸態窒素及び亜硝酸態窒素、鉄及びその化合物、マンガン及びその化合物、塩化物イオン、有機物(TOC)、pH値(25℃)、味、臭気、色度、濁度

8 提出書類

(1) 工程表

(2) 現場代理人通知書・略歴書

(3) 着手届・完了届

(4) 作業写真

(5) 作業員の検便検査結果書(写)(検査結果が実施日の3ヶ月以内)

(赤痢菌、病原性大腸菌O157、サルモネラ属について検査したもの)

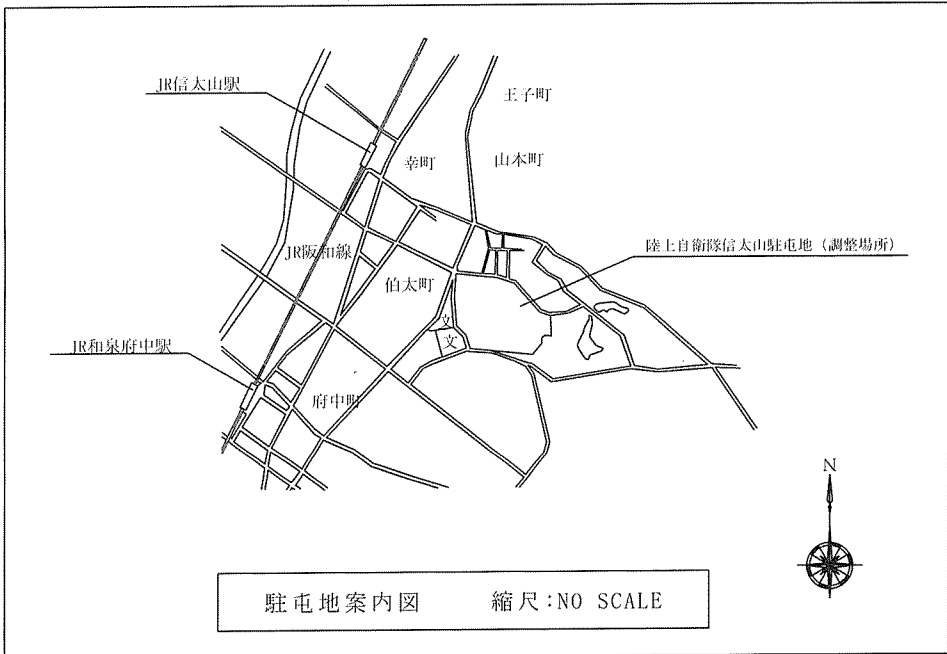
(6) 水質検査結果報告書

(7) その他、指示された書類

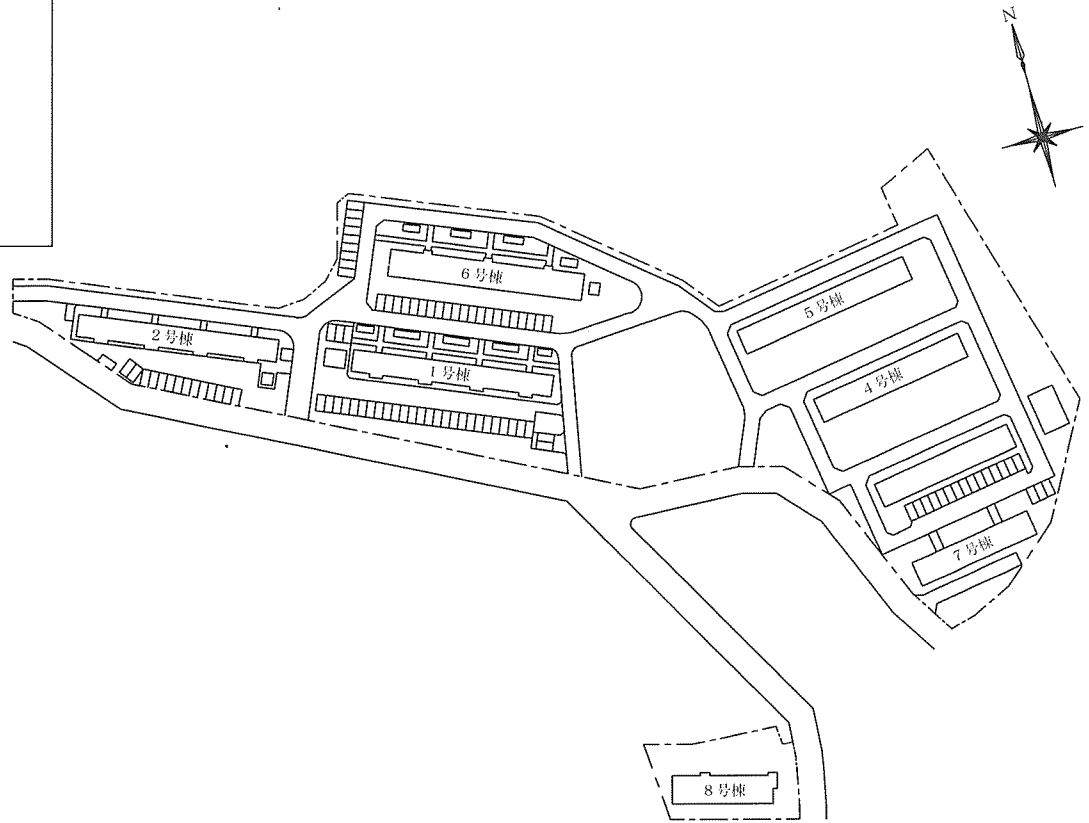
9 検査

本作業は、清掃完了後、部隊担当者が検査を実施し、水質検査結果報告書の提出及び簡易専用水道検査の立会終了をもって完了とする。

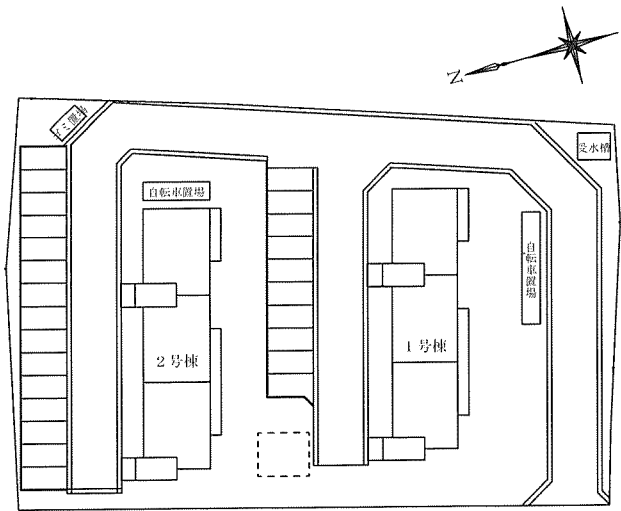
件名	信太山(8)公務員宿舎受水槽等清掃		
種類	陸上自衛隊	縮尺	
	仕様書	枚数	3/15
信太山駐屯地業務隊管理科			



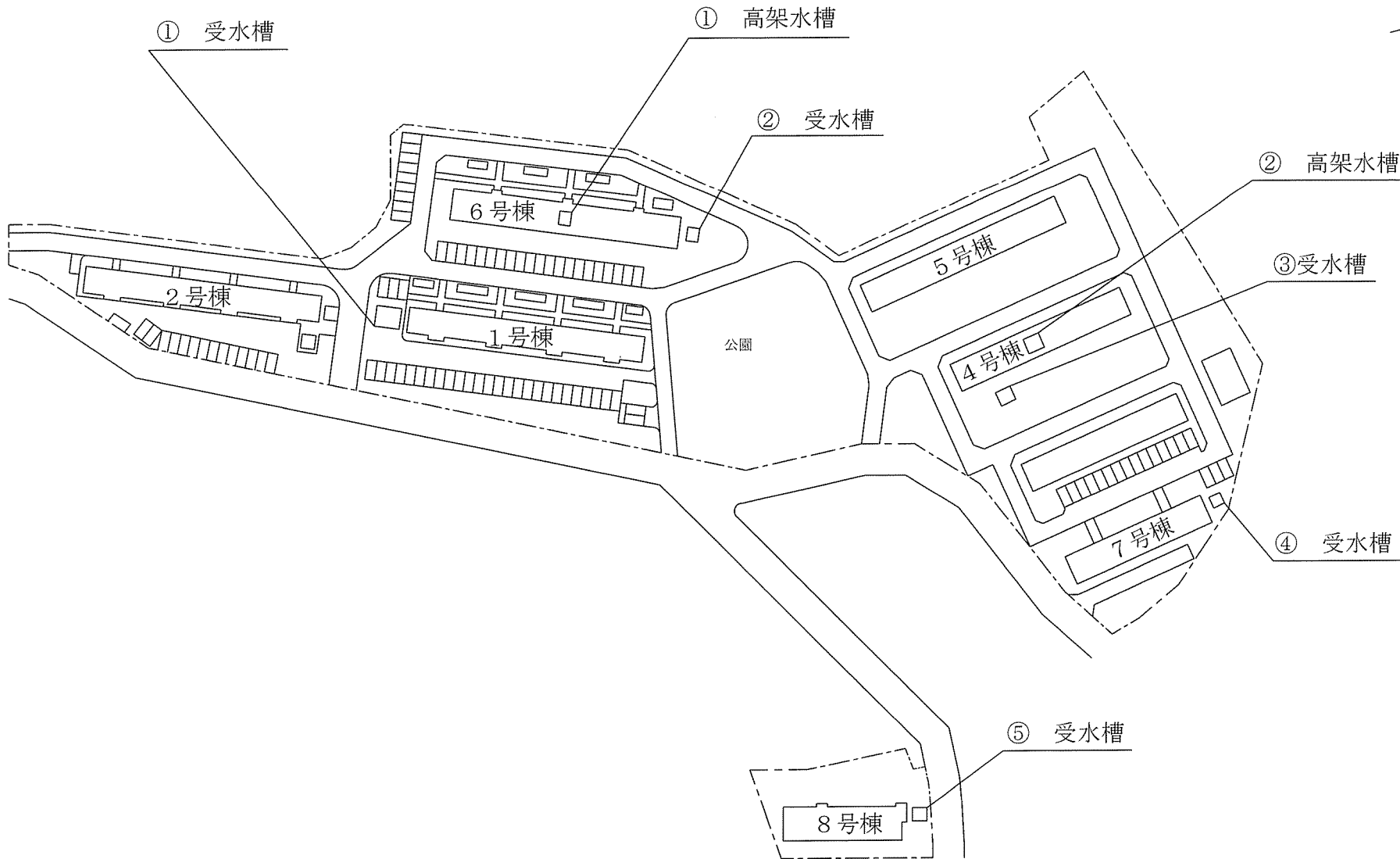
駐屯地案内図 縮尺:NO SCALE



A地区配置図 縮尺:NO SCALE



B地区配置図 縮尺:NO SCALE



名称

信太山（8）公務員宿舎受水槽等清掃

図面名称

A地区 受水槽等配置図

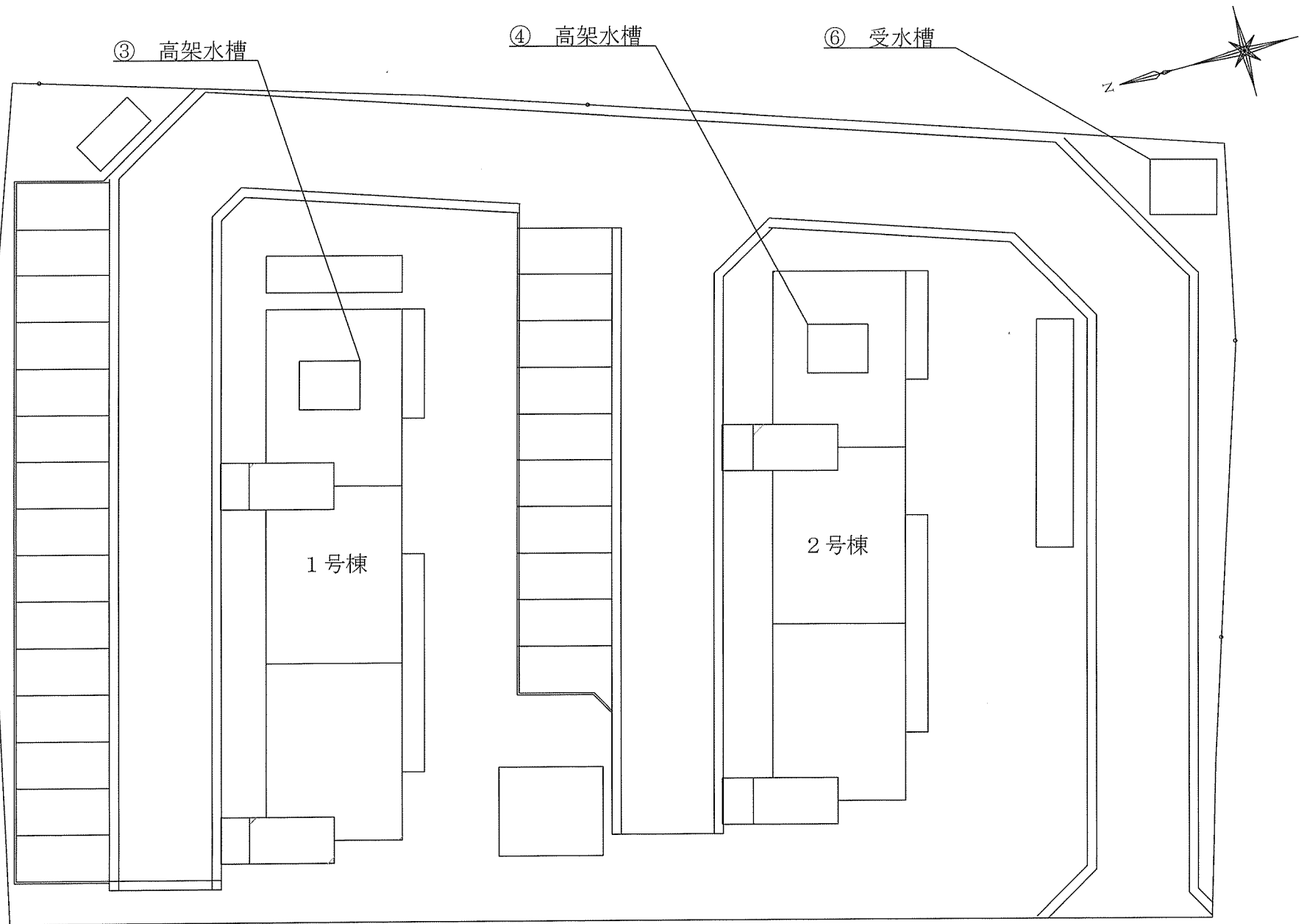
関係者以外不許複製

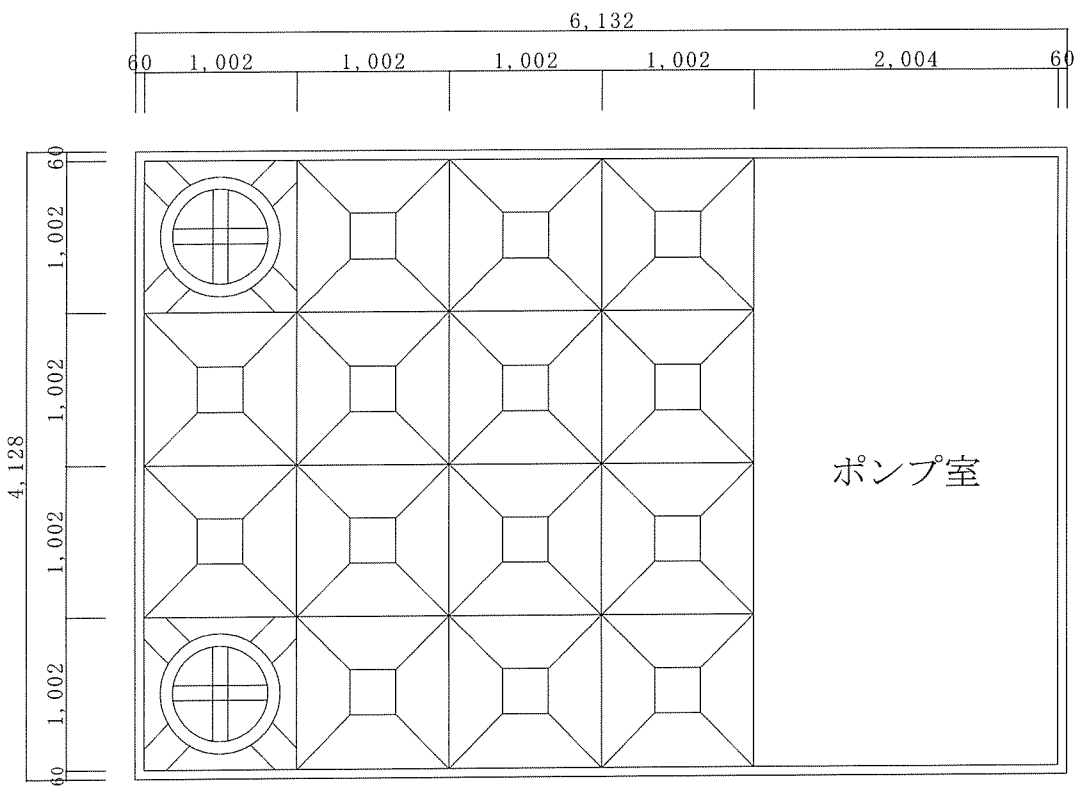
縮尺

NON

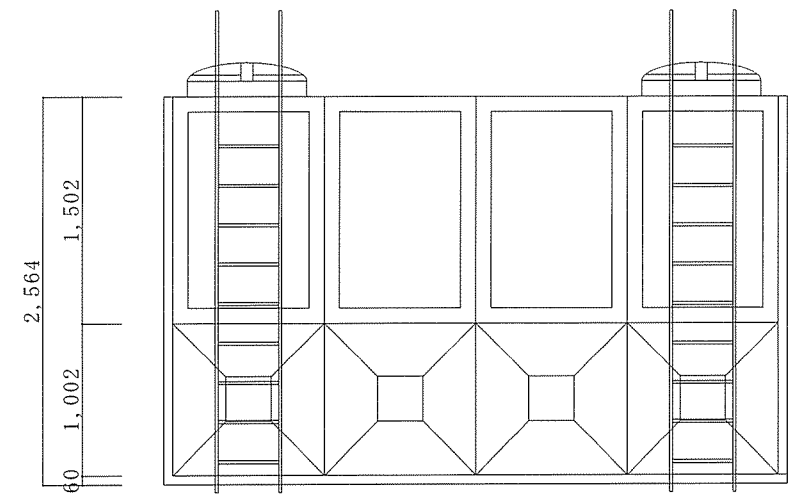
図面番号

5 / 15





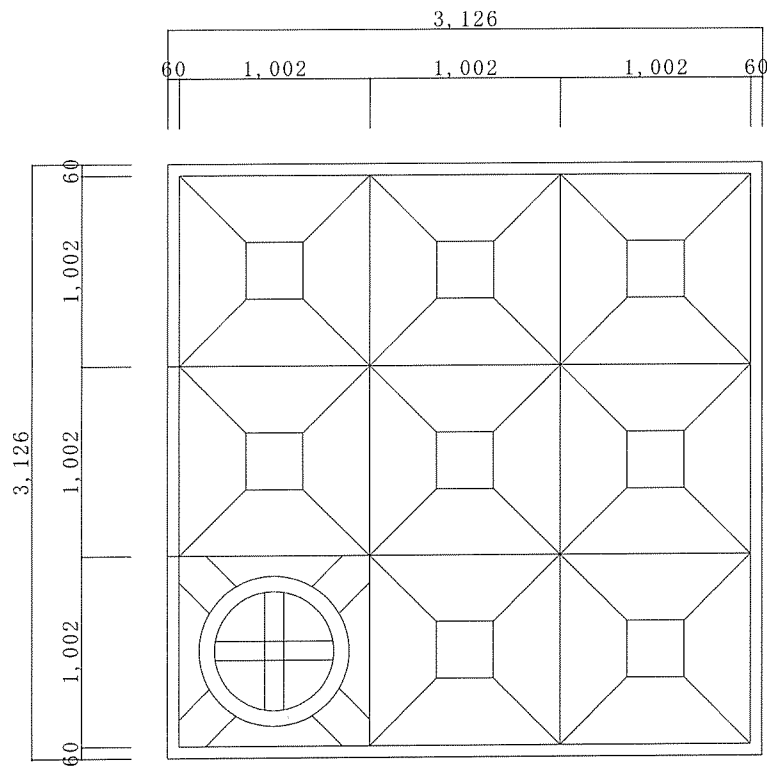
平面図



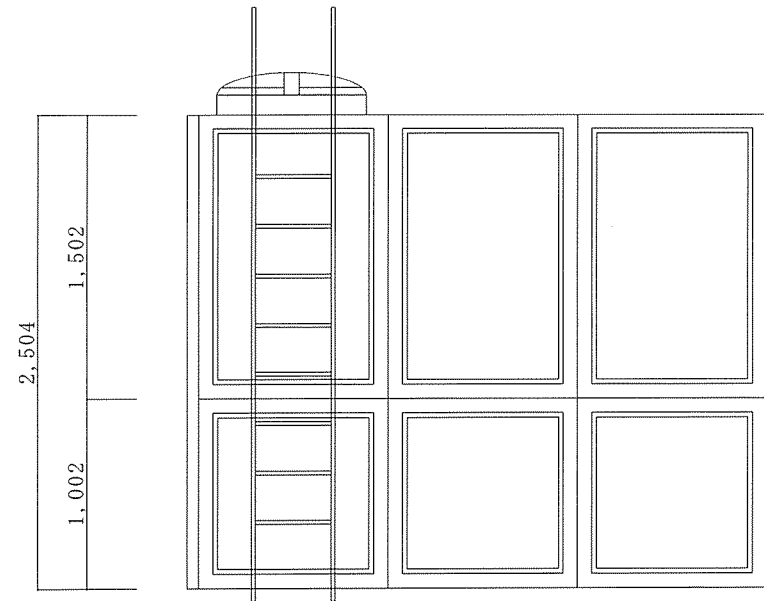
立面図

受水槽①詳細

有効水量	槽数	構造	設置場所
40 t	1基2槽式	FRP	地上



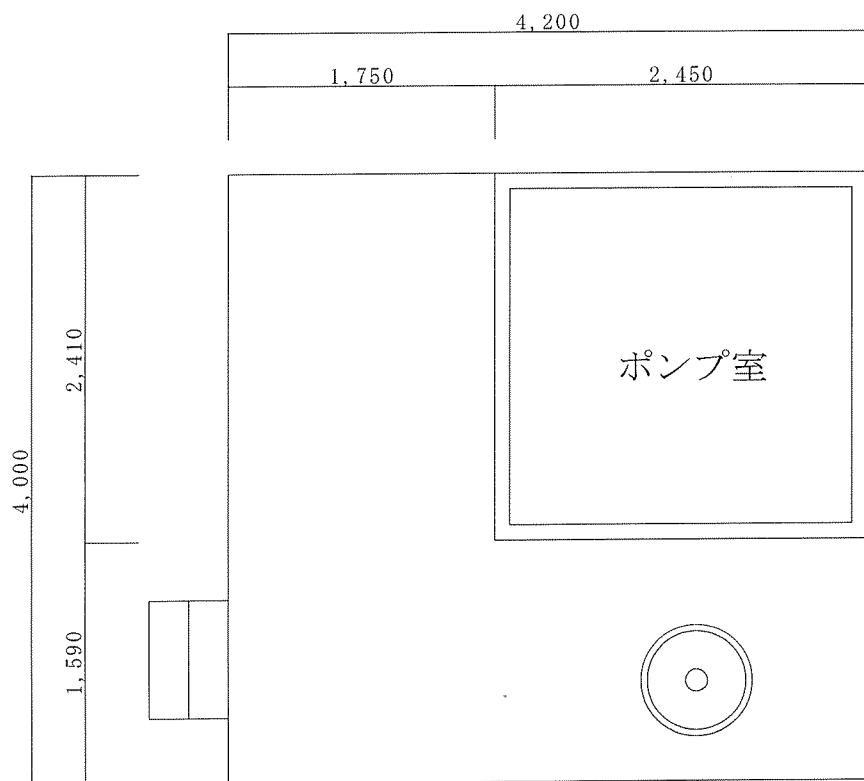
平面図



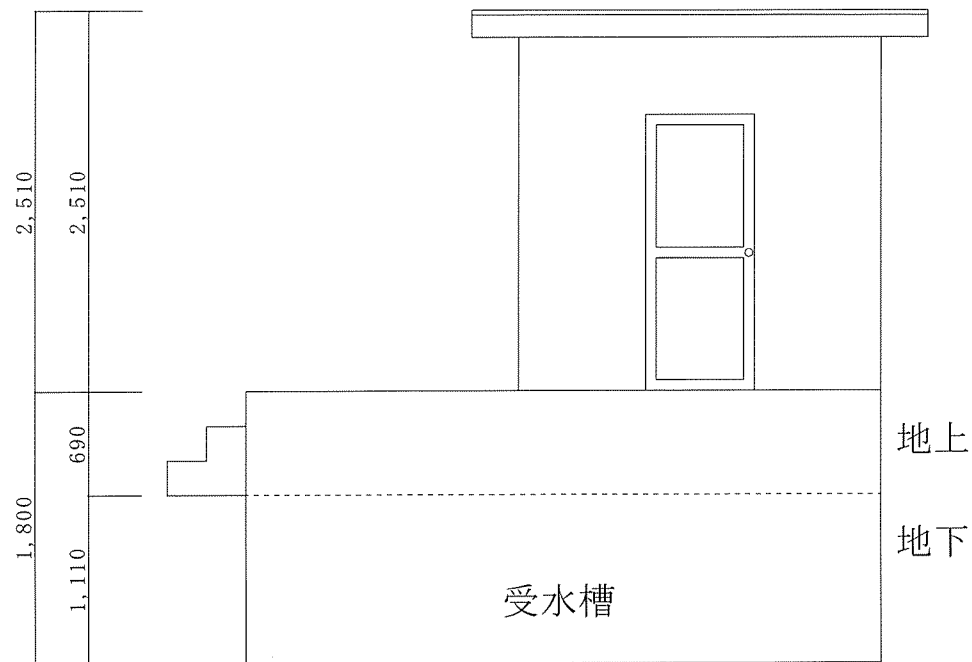
立面図

受水槽②詳細

有効水量	槽数	構造	設置場所
22.5 t	1基1槽式	FRP	地上



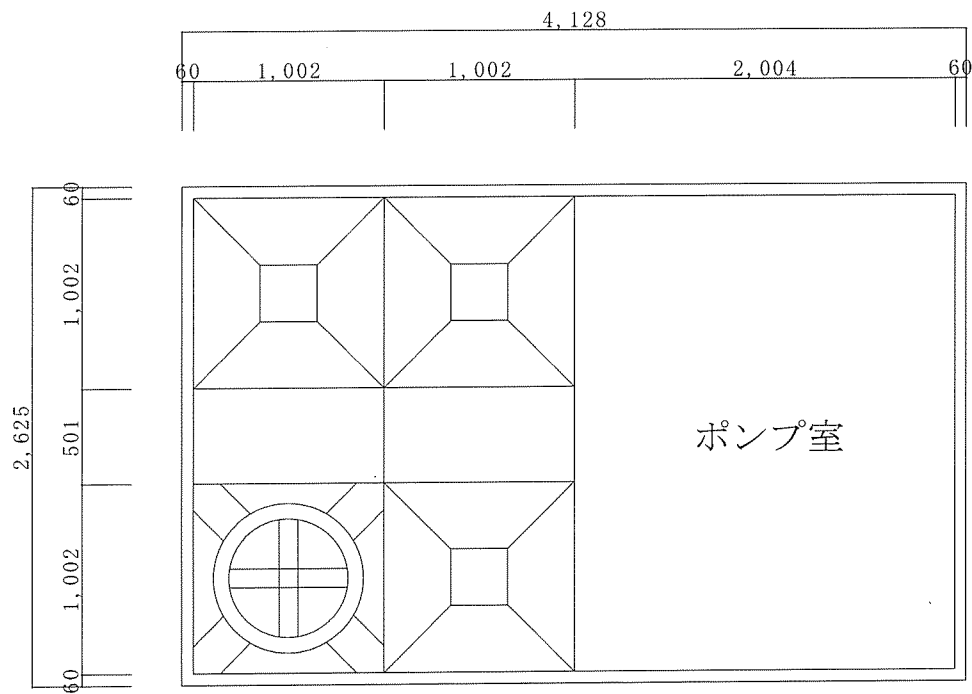
平面図



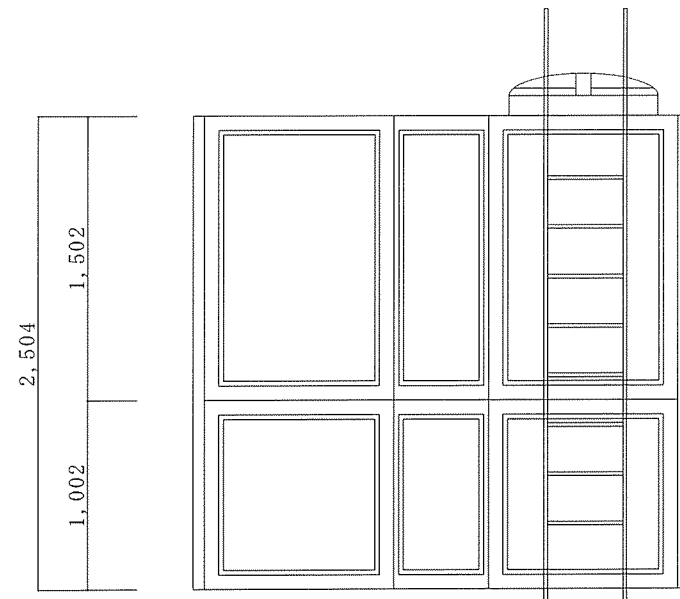
立面図

受水槽③詳細

有効水量	槽数	構造	設置場所
20 t	1基1槽式	コンクリート	地下



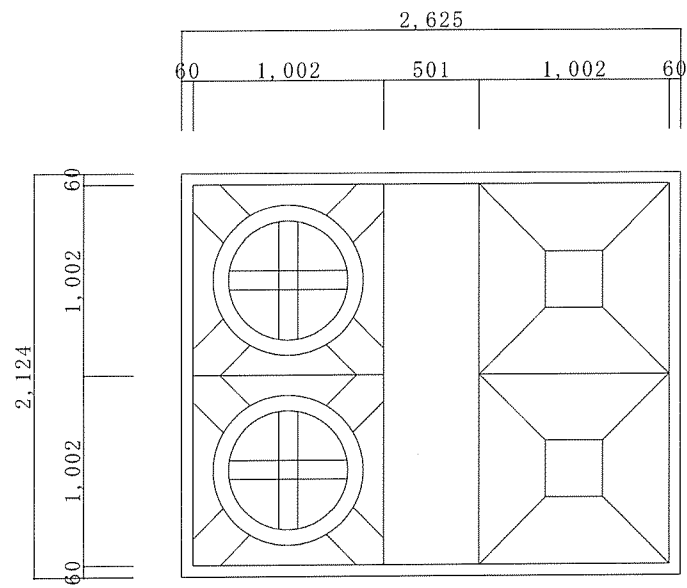
平面図



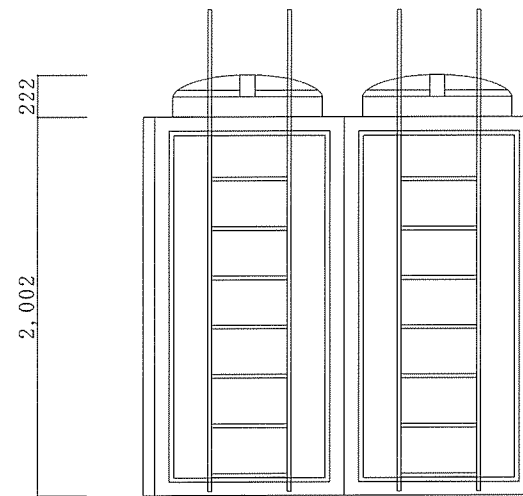
立面図

受水槽④詳細

有効水量	槽数	構造	設置場所
12.5 t	1基1槽式	FRP	地上



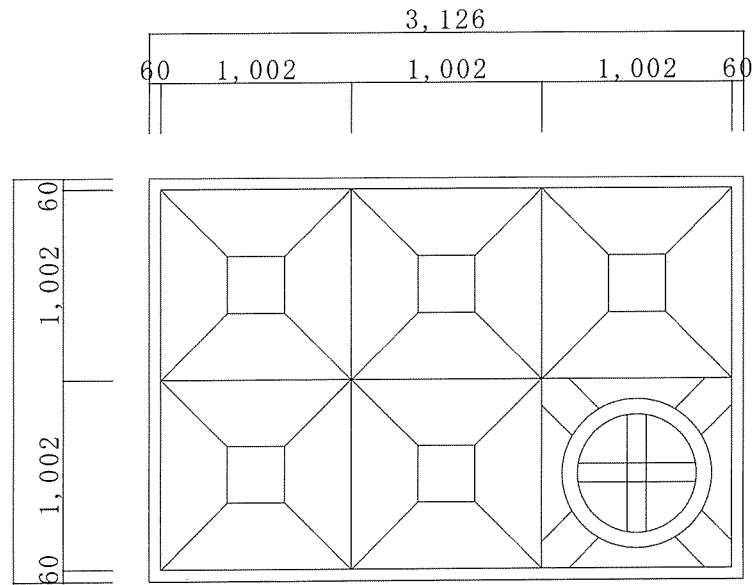
平面図



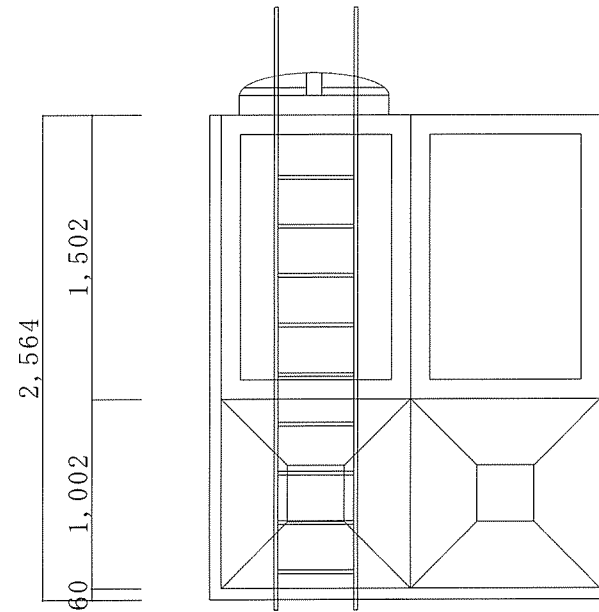
立面図

受水槽⑤詳細

有効水量	槽数	構造	設置場所
12.5 t	1基2槽式	FRP	地上



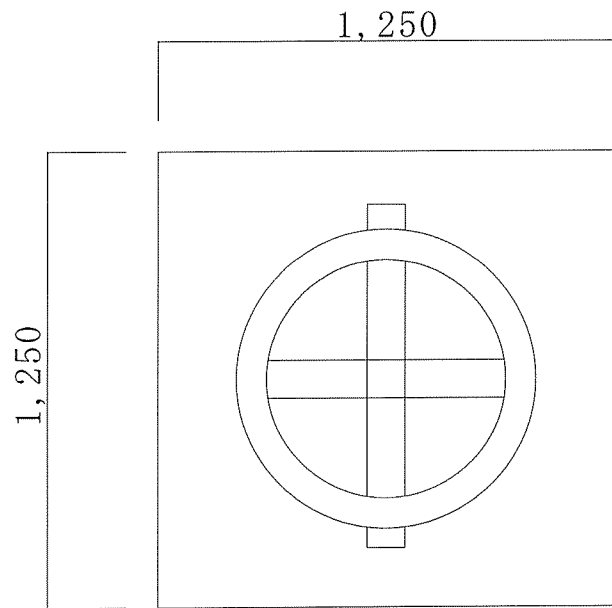
平面図



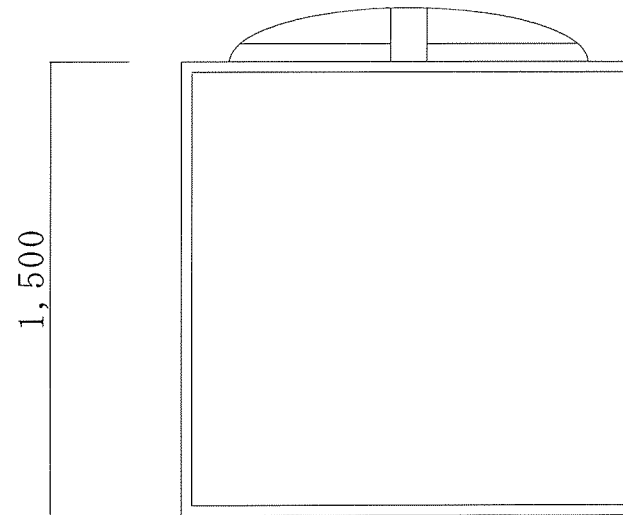
立面図

受水槽⑥詳細

有効水量	槽数	構造	設置場所
12.5 t	1基1槽式	FRP	地上



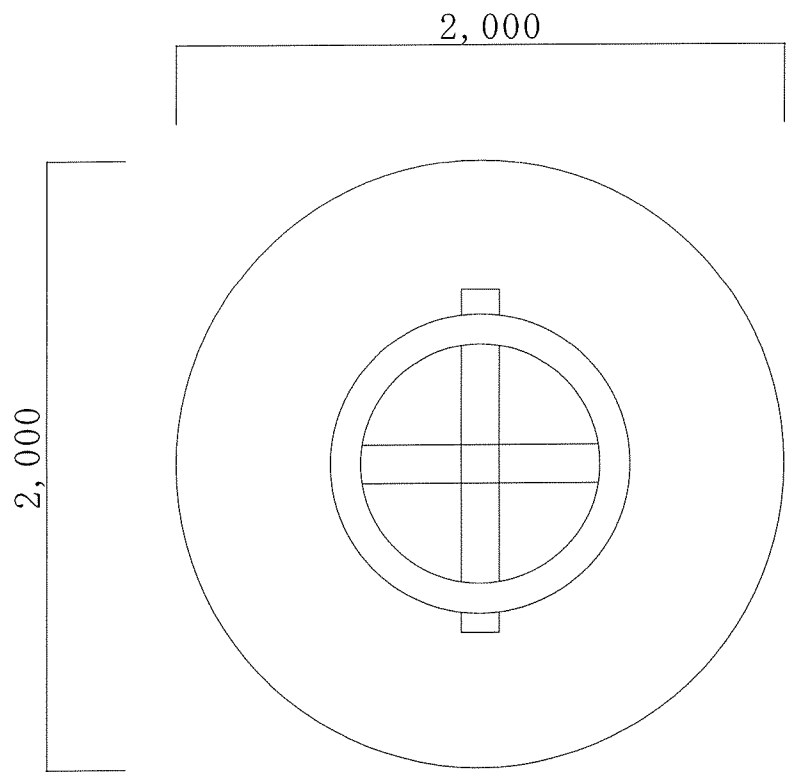
平面図



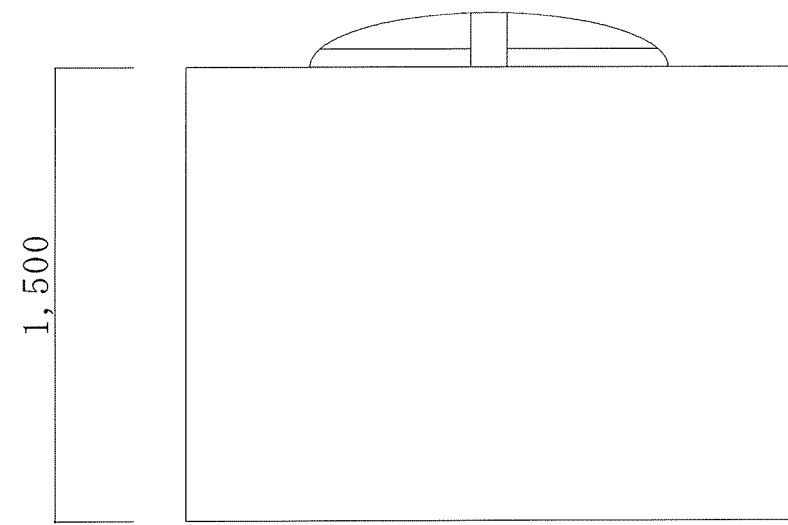
立面図

高架水槽①詳細

有効水量	槽数	構造	設置場所
3 t	1基1槽式	FRP	屋上



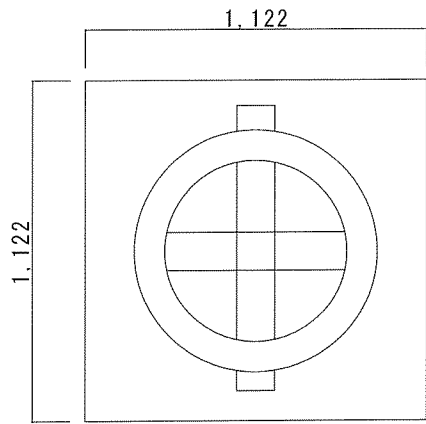
平面図



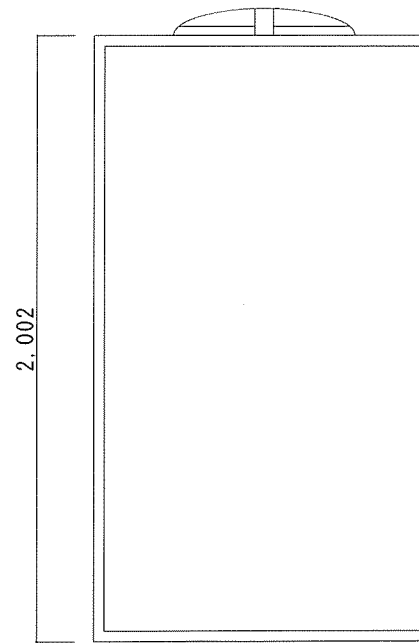
立面図

高架水槽②詳細

有効水量	槽数	構造	設置場所
4 t	1基1槽式	FRP	屋上



平面図



立面図

高架水槽①詳細

有効水量	槽数	構造	設置場所
3 t	1基1槽式	FRP	地上

名称

信太山(8) 公務員宿舎受水槽等清掃

図面名称

B地区1号棟及び2号棟 高架水槽③

関係者以外不許複製

縮尺

1/25

図面番号

15 / 15