

公 告

分任契約担当官
陸上自衛隊和歌山駐屯地
第398会計隊和歌山派遣隊長 牧原 佑磨

以下のとおり一般競争入札を実施するので、「入札及び契約心得」及び「契約条項」を承知のうえ参加されたい。

1 入札事項

契約実施計画番号		調 達 要 求 番 号		物 品 番 号		仕 様 書 番 号	
6QHG10000040		67CH1AB8001 0001					
品名 または 件名							
94式水際地雷敷設車の輸送							
部品番号 または 規格							
仕様書のとおり							
使用器材名							
数 量	単 位	銘 柄	使 用 期 限 等	グ ル ー プ	指 定	検 査	包 装
1.00	UN						
納地または工事場所				引 渡 場 所			
304水障中				和歌山駐屯地・大久保駐屯地			
搬入場所				納 期 または 工 期			
大久保駐屯地・和歌山駐屯地				令和8年5月31日（日）			

2 競争参加資格

次のいずれかであること
全省庁統一資格の「役務の提供等」に係る等級がA、B、C、D等級であること
ただし、細部は注意事項による。

3 契約条項を示す場所

仕様書及び入札心得等については、和歌山駐屯地第398会計隊和歌山派遣隊事務室において示す。

4 説明会及び入札執行の日時場所

説明会日時場所：実施しない
入札日時場所：令和8年4月21日（火）10時00分 駐屯地会議室

5 保証金

入札保証金：免除 契約保証金：免除

6 落札決定方式及び契約方式

落札決定方式：総品目総額 契約方式：一般競争

7 注意事項

別紙のとおり

1 競争に参加する者に必要な資格に関する事項

- (1) 予算決算及び会計令第70条の規定に該当しない者であること。なお、未成年者、被保佐人又は被補助人であって、契約締結のために必要な同意を得ている者は、同条中、特別の理由がある場合に該当する。
- (2) 予算決算及び会計令第71条の規定に該当しない者であること。
- (3) 令和7・8・9年度競争参加資格(全省庁統一資格)「役務の提供等」における等級D等級以上に格付けされており、近畿地域の参加資格を有する者。
- (4) 都道府県警察から暴力団関係業者として防衛省が発注する工事等から排除するよう要請があり、当該状態が継続している有資格業者については、競争参加を認めない。
- (5) 入札後、契約を締結するまでの間に、都道府県警察から暴力団関係業者として防衛省が発注する工事等から排除するよう要請があり、当該状態が継続している有資格業者とは契約を行わない。
- (6) 入札心得に定める「暴力団排除に関する誓約事項」に基づく誓約を行わない者の競争参加を認めない。
- (7) 契約担当官等から取引停止の措置を受けている期間中の者でないこと。(協力者を含む。)
- (8) 大臣官房衛生監、防衛政策局長、防衛装備庁長官又は陸上幕僚長から「装備品等及び役務の調達に係る指名停止等の要領」に基づく指名停止の措置を受けている期間中の者でないこと。
- (9) 前号により現に指名停止を受けている者と資本関係又は人的関係のある者であって、当該者と同種の物品の売買又は製造若しくは役務請負について防衛省と契約を行おうとする者でないこと。ここでいう「資本関係又は人的関係にある」場合とは、次に定める基準のいずれかに該当する場合をいう。

ア 資本関係がある場合

次の(ア)又は(イ)に該当する二者の場合。ただし、(ア)については子会社(会計法(平成17年法律第86号)第2条第3号及び会社法施行規則(平成18年法務省令第12号)第3条の規定による子会社をいう。以下同じ。)又は(イ)について子会社の一方が会社更生法(昭和27年法律第172号)第2条第7項に規定する更正会社(以下「更正会社」という。)又は民事再生法(平成11年法律第225号)第2条第4号に規定する再生手続(以下「再生手続」という。)が存続中の会社である場合を除く。

(ア) 親会社(会社法第2条第4号及び会社法施行規則第3条の規定による親会社をいう。以下同じ。)と子会社の関係にある場合

(イ) 親会社を同じくする子会社同士の関係にある場合

イ 人的関係にある場合

次の(ア)又は(イ)に該当する二者の場合。ただし、(ア)については、更正会社又は再生手続存続中の会社である場合は除く。

(ア) 一方の会社の役員(常勤又は非常勤の取締役、会計参与、監査役、執行役員、理事、監事その他これらに準ずる者をいい、社外役員は除く。以下の号において同じ。)が、他方の会社の役員を現に兼ねている場合

(イ) 一方の会社の役員が、他方の会社の会社更生法第67条第1項又は民事再生法第64条第2項の規定により選任された管財人を現に兼ねている場合

ウ ア又はイに掲げる場合のほか、資本構成又は人的構成において関連性のある一方の会社による落札が他方の会社に係る指名停止等の措置の効果を事実上減殺するなどア又はイに掲げる場合と同視し得る資本関係又は人的関係があると認められる場合

- (10) 原則、現に指名停止を受けている者の下請負については認めない。ただし、真にやむを得ない事由を該当する省指名停止権者が認めた場合には、この限りでない。

2 契約条項等を示す場所

陸上自衛隊和歌山駐屯地第398会計隊和歌山派遣隊
令和8年4月7日（火）～令和8年4月20日（月）
（土・日曜、祝日を除く9時～16時）

3 入札方法

落札決定に当たっては、入札書に記載された金額に当該金額の10%に相当する額を加算した金額（当該金額に1円未満の端数があるときは、その端数を切り捨てるものとする。）をもって落札価格とするので入札者は消費税、地方消費税の課税事業者、免税事業者であることに拘わらず入札書には見積もった金額の110分の100を記載すること。

4 入札の無効

- (1) 第2項で示した競争に参加する者に必要な資格のない者が行った入札、入札条件に違反した入札、入札金額が明瞭でない入札、入札者が識別しがたい入札は無効とする。
- (2) 不当に価格をせり上げ、又はせり下げる目的をもって談合をなした者の入札
- (3) 他人の入札参加を妨害した者の入札
- (4) 暴力団排除に関する誓約に虚偽があった場合又は誓約に反する事態があった場合
- (5) その他、入札に関する条項に違反した入札

5 契約書作成の要否

- (1) 落札者は、契約金額が250万円以上の場合は、落札決定後遅滞なく『陸上自衛隊標準契約書』の様式に基づき契約書を作成する。契約金額が100万円以上の場合は請書を提出すること。
- (2) 基本契約条項
 役務請負契約条項
- (4) 特約条項
 ア 談合等の不正防止に関する特約条項
 イ 暴力団排除に関する特約条項

6 落札に関する事項

- (1) 落札決定方式
 総額決定
 入札価格が、予算決算及び会計令第79条の規定に基づいて作成された予定価格の範囲内であり、かつ、最低価格をもって有効な入札を行った者を落札者とする。

なお、落札者となるべき最低入札者が2人以上ある場合は、直ちにくじにより落札者を決定する。

(2) 違約金

落札者が契約締結に応じない場合は、落札金額の100分の5以上、落札者が契約を履行しない場合は、契約金額の100分の10以上を違約金として徴収する。

7 代金の支払い

代金の支払については履行を終了し検査を合格した後、正当な請求書を受領後、30日以内に支払う。

8 その他

- (1) 入札参加希望者は、参加希望の旨を令和8年4月20日（月）16時までに下記問い合わせ先へ連絡するとともに、資格審査結果通知書(写)及び入札参加受付票を事前に提出して下さい。（メール又はFAX送付可）
- (2) 郵便による入札については、令和8年4月20日（月）16時担当者到着分までを有効とします。なお、郵便入札の場合必ず便着の確認（連絡先（8）参照）をお願いします。
- (3) 入札金額が同額による場合は当該入札に関係の無い職員により抽選を実施し、再度の入札となった場合は別途連絡します。
- (4) 電報・電話等による入札は認めません。
- (5) 代表者以外での入札については、入札日に委任状を持参してください。
- (6) 市価調査等依頼の場合はご協力をお願いします。
- (7) 入札及び契約に関する詳細は、陸上自衛隊和歌山駐屯地 第398会計隊和歌山派遣隊事務所にて閲覧するか中部方面隊HP調達情報、中部方面会計隊入札公告・結果、心得・契約書を閲覧して下さい。
- (8) 入札等に関する問い合わせ・参加受付票送付先
〒644-0044
和歌山県日高郡美浜町和田1138 陸上自衛隊和歌山駐屯地
第398会計隊和歌山派遣隊 担当：牧原
TEL：0738-22-2501（内線345）
FAX：0738-22-2502（自動）
メール：ma418fin-ma@inet.gsdf.mod.go.jp

本公告は、陸上自衛隊和歌山駐屯地第398会計隊和歌山派遣隊
陸上自衛隊信太山駐屯地第398会計隊
陸上自衛隊八尾駐屯地第398会計隊八尾派遣隊
自衛隊和歌山地方協力本部
及び陸上自衛隊中部方面隊ホームページ

http://www.mod.go.jp/gsdf/mae/mafin/に掲示する。



入札参加受付票

分任契約担当官

陸上自衛隊和歌山駐屯地

第398会計隊和歌山派遣隊長 殿

- 1 入札件名：94式水際地雷敷設車の輸送
- 2 入札日時：令和8年4月21日（火）10時00分から
- 3 入札場所：陸上自衛隊和歌山駐屯地 駐屯地会議室
- 4 入札参加希望業者等
会社名、住所、代表者名、連絡先等

名刺貼り付けでも結構です

（その際、下記の連絡先等は記入いただかなくて結構です）

電話番号：

FAX番号：

担当者名等：

メールアドレス：

- 5 入札参加方法（該当欄に○印を）

事前提出・郵送	持 参

市場価格調査依頼書

下表における物品等の市価調査にご協力お願いいたします

提出期限 : 令和8年4月20日 16時00分

この市価調査票は、市場における物価の動向を調査するものであり、本調査票により、契約の締結をすることはありません。

TEL 0738-22-2501(内線345)
FAX 0738-22-2502(1630~0830)
上記()内の時間はFAXが停まっています
担当 牧原

令和 年 月 日
住所・名称・代表者名

¥

(消費税を含まない)

- 1 納期(履行期限) : 令和8年5月31日
2 納地(履行場所) : 和歌山・大久保駐屯地

㊞

	品名	規格	単位	数量	単価	金額	備考
1	94式水際地雷敷設車の輸送	仕様書のとおり	式	1			
2		以下余白					
3	※内訳明細 (各明細を下に記載)	各業者様式可					
4							
5							
6							
7							
8							
9							
10							
11							
12							
13							
14							
15							
16							
17							
18							
19							
20							

(注) 押印を省略する場合には、担当者名及び連絡先を記載すること。

計

入札書

分任契約担当官
陸上自衛隊和歌山駐屯地
第398会計隊和歌山派遣隊長 牧原 佑磨 殿

令和 8年4月21日
住所・名称・代表者名

¥

(消費税を含まない)

- 1 納期(履行期限) : 令和8年5月31日
2 納地(履行場所) : 和歌山・大久保駐屯地
3 落札方法 : 総品目総額
4 契約保証金 : 免除

印

当社(私又は当団体)は、本見積書の提出をもって、暴力団排除に関し、入札心得に定める事項について誓約いたします。
上記の公告又は通知に対して「入札及び契約心得」及び「標準契約書等」の契約条項等を承諾のうえ入札見積いたします。

	品名	規格	単位	数量	単価	金額	備考
1	94式水際地雷敷設車の輸送	仕様書のとおり	式	1			
2		以下余白					
3							
4							
5							
6							
7							
8							
9							
10							
11							
12							
13							
14							
15							
16							
17							
18							
19							
20							
					計		

(注)押印を省略する場合には、担当者名及び連絡先を記載すること。

調達要求番号：67CH1AB8001

陸上自衛隊仕様書		
物品番号		仕様書番号
敷設車(94式水際地雷敷設装置用)輸送役務	E733000V0002	
	作成	令和8年 4月 6日
	変更	
	作成部隊等名	第304水際障害中隊

1 総則

1.1 適用範囲

本仕様書は、陸上自衛隊和歌山駐屯地が依頼する94式水際地雷敷設装置輸送役務について適用する。

1.2 用語及び定義

この仕様書で用いる用語及び定義は、GLT-CG-Z000001による。

1.3 引用文書

この仕様書に引用する次の文書は、この仕様書に規定する範囲内において、この仕様書の一部を成すものであり、入札書又は見積書の提出時における最新版とする。

GLT-CG-Z000001 陸上自衛隊装備品等一般共通仕様書

2 輸送役務に関する要求

2.1 一般的要求事項

一般的要求事項は、対象品を確実に固定し、損傷、機能低下等がないこと。

2.2 品名・数量・輸送区間等

品名・数量・輸送区間等は、表1の通りとする。

表1—品名・数量・輸送区間等

品名	数量(台)	輸送区間(往復)	輸送時期
94式水際地雷敷設車	1	和歌山駐屯地～大久保駐屯地	(往路) 令和8年5月26日 令和8年5月27日 (復路) 令和8年5月30日 令和8年5月31日
輸送区間 所在地	和歌山駐屯地 〒644-0044	和歌山県日高郡美浜町和田1138 (細部は官側が指示)	
	大久保駐屯地 〒611-0031	京都府宇治市広野町風呂垣外1-1	

2.3 積載

積載時は、積載要領参考資料を参考として官側が操縦及び最終確認を行う。

2.4 卸下

契約相手方が車両と物品の固定を解除し、官側が操縦及び最終確認を行う。

2.5 使用器材等

使用器材等は、契約の相手方が準備する。

2.6 積載時の留意事項

操縦席は官側以外の立ち入りが禁止のため、確実に官側がハッチを南京錠で施錠する。

2.7 輸送上の留意事項

輸送上の留意事項はなし。

3 その他の指示

3.1 提出書類

提出書類は、調達要領指定書によって指定する場合を除き、表2による。

表2—提出書類

番号	書類名	部数	提出時期
1	受領書	2	受領時
2	納品書・(受領書)検査調書	2	引渡時
3	その他示された書類	必要部数	必要な都度

3.2 搬出入

搬出入にあたっては官側と調整。

3.3 安全管理

契約の相手方は、必要に応じて保安灯などの危険防止のための措置を講ずるとともに、機会あるごとに作業員に対しても注意を喚起する。また、作業の工程ごとに安全に対する検討を行い、必要な措置を講ずるなど、安全管理を徹底する。

3.4 官側資料の使用に関する注意

官側資料の使用に関する注意事項は、次による。

- a) 仕様書・図面・標準見本などの官側資料は、契約担当官等の許可なく防衛省以外で使用してはならない。
- b) 仕様書・図面・標準見本などの官側資料を基にし、契約の相手方が知的財産権を取得する場合は、契約担当官等の承認を受ける。

3.5 保全

保全は、次による。

- a) 契約の相手方は、本契約の履行に当たり直接又は間接にかかわらず知り得た事項の管理に万全を期するとともに、別途利用その他への公表などは官側の承認なく行っては

ならない。また、本契約終了後も同様とする。

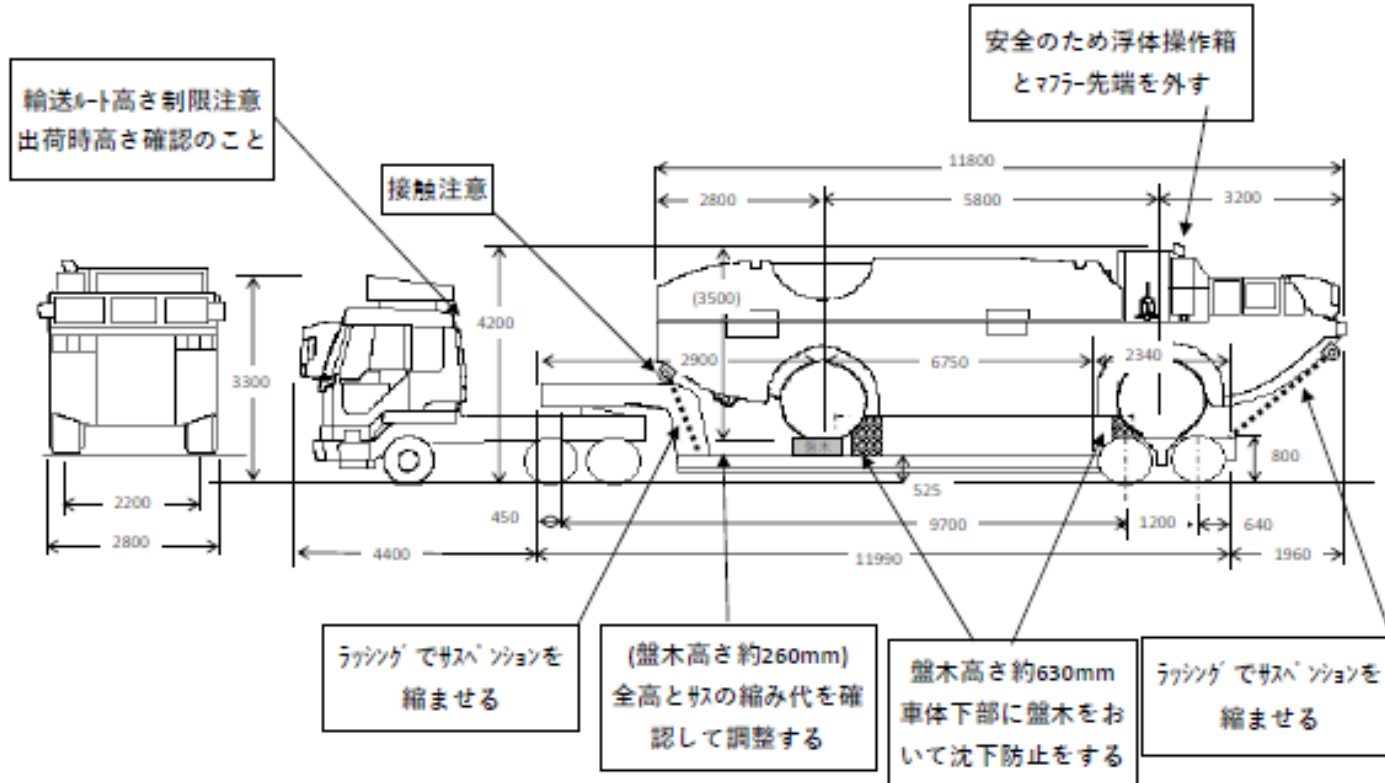
- b) 契約の相手方は、官側の施設内において、無許可の撮影をしてはならない。
- c) 駐屯地の立入りに際しては、当該駐屯地における所定の手続きを行う。
- d) 当該駐屯地での行動（火気取扱い、作業用通路など）は、当該駐屯地などの規則及び関係者の指示を厳守して行い、作業地域以外への立入りを禁止する。
やむを得ず当該地域以外への立入りを必要とする場合には、所定の手続きを行う。

3.6 仕様書に関する疑義

仕様書の内容に疑義を生じた場合は、契約担当官等に申し出て、その指示を受ける。

94式敷設車輸送計画

1. 使用車両：30t低床トレーラ
2. 使用台車：東急車両φ825台車相当
3. 荷重：敷設車 前輪8.5t、後輪7.5t計16t



トレーラ積載写真

