

# 公 告

分任契約担当官  
陸上自衛隊伊丹駐屯地  
中部方面会計隊本部業務科長 加藤 江利菜

以下のとおり一般競争入札を実施するので、「入札及び契約心得」及び「契約条項」を承知のうえ参加されたい。

## 1 入札事項

契約実施計画番号	調 達 要 求 番 号	物 品 番 号	仕 様 書 番 号				
6QF310700090	6RL01A30002 0001						
品名 または 件名							
伊丹（8）ボイラー洗缶他整備							
部品番号 または 規格							
仕様書のとおり							
使 用 器 材 名							
数 量	単 位	銘 柄	使 用 期 限 等	グ ル ー プ	指 定	検 査	包 装
1.00	ST						
納地または工事場所				引 渡 場 所			
陸上自衛隊伊丹駐屯地				伊丹駐屯地業務隊			
搬 入 場 所				納 期 ま た は 工 期			
管理科 億技官（3219）				令和8年12月25日（金）			

## 2 競争参加資格

次のいずれかであること  
全省庁統一資格の「役務の提供等」に係る等級がA、B、C、D等級であること  
ただし、細部は注意事項による。

## 3 契約条項を示す場所

中部方面会計隊本部業務科事務室

## 4 説明会及び入札執行の日時場所

説明会日時場所：実施しない。  
入札日時場所：令和8年4月8日（水）13時30分 会計隊 入札室

## 5 保証金

入札保証金：免除 契約保証金：免除

## 6 落札決定方式及び契約方式

落札決定方式：総品目総額 契約方式：一般競争

## 7 注意事項

別紙のとおり

本入札は令和8年度予算が成立することを前提とする。

- 1 競争に参加する者に必要な資格に関する事項  
次の各項目のすべての条件を満たす者
  - (1) 予算決算及び会計令第70条の規定に該当しない者であること。なお、未成年者、被保佐人又は被補助人であって契約締結のために必要な同意を得ている者は、同条中、特別の理由がある場合に該当する。
  - (2) 予算決算及び会計令第71条の規定に該当しない者であること。
  - (3) 都道府県警察から暴力団関係業者として防衛省が発注する工事等から排除するよう要請があり、当該状態が継続している有資格業者については、競争参加を認めない。
  - (4) 入札後、契約を締結するまでの間に、都道府県警察から暴力団関係業者として防衛省が発注する工事等から排除するよう要請があり、当該状態が継続している有資格業者とは契約を行わない。
  - (5) 入札心得に定める「暴力団排除に関する誓約事項」に基づく誓約を行わない者の競争参加を認めない。
  - (6) 契約担当官等から指名停止の措置を受けている期間中の者でないこと。（協力者を含む。）
  - (7) 防衛省大臣官房衛生監、防衛政策局長、防衛装備庁長官又は陸上幕僚長から「装備品等及び役務の調達に係る指名停止等の要領」に基づく指名停止の措置を受けている期間中のものでないこと。
  - (8) 前号により現に指名停止を受けている者と資本関係又は人的関係のあるものであって、当該者と同種の物品の売買又は製造若しくは役務請負について防衛省と契約を行おうとする者でないこと。
  - (9) 原則、現に指名停止を受けている者の下請負については認めない。ただし、真にやむを得ない事由を該当する省指名停止権者が認めた場合には、この限りでない。
  - (10) 資格審査結果通知書（全省庁統一資格）において、近畿地域の競争参加資格を有する者。
  - (11) 令和7、8、9年度有効の資格審査結果通知書（全省庁統一資格）の写しを提出することを条件とする。ただし、全省庁統一資格を申請中の場合は申請済であることが確認できる書類を提出すること。
- 2 低入札価格調査について
  - (1) 予算決算及び会計令第85条による基準価格を下回った入札を行った者は、最低価格入札者であっても必ずしも落札者とならない場合がある。
  - (2) 基準価格を下回った入札を行った者は、事後の資料作成、調査等に協力すること。
- 3 契約条項等を示す場所  
仕様書及び入札資料は、下記に示す期間、中部方面会計隊本部業務科契約班窓口又は陸上自衛隊中部方面会計隊ホームページにおいて掲載し配布する。  
**令和8年3月23日～令和8年4月7日（0815～1700）**
- 4 入札方法  
落札決定に当たっては、入札書に記載された金額に当該金額の10%に相当する額を加算した金額（当該金額に1円未満の端数があるときは、その端数を切り捨てるものとする。）をもって落札価格とするので、入札者は消費税、地方消費税の課税事業者、免税事業者であることに拘わらず入札書には、見積もった金額の110分の100（消費税を含まない。）を記載すること。
- 5 入札の無効
  - (1) 第1項で示した競争に参加する者に必要な資格を有しない者のした入札
  - (2) 入札に関する条項に違反した入札
  - (3) 入札金額、入札者の氏名及び押印された印影が判別し難い入札
- 6 契約書等の作成
  - (1) 契約金額が100万円以上は契約書を作成する。（契約締結年月日は令和8年4月1日）
  - (2) 細部の記載要領については、落札決定後落札者に説明・作成する。
- 7 適用する契約条項  
駐屯地用標準契約書の役務請負契約条項、談合等の不正行為に関する特約条項、暴力団排除に関する特約条項とする。
- 8 その他
  - (1) **郵便等による入札については、令和8年4月7日17時00分到着分までを有効とする。**  
なお、事前に郵便入札の申し出を中部方面会計隊本部業務科契約班まで行うとともに、必ず便着の確認をすること。また、落札となるべき同価による入札が2者以上あった場合は、当該入札に関係の無い職員により抽選を実施し落札者を決定する。再度の入札となった場合は、別途連絡する。
  - (2) 電報・電話等による入札は認めない。
  - (3) **入札に参加を希望する者は、入札参加希望受付時（令和8年4月7日17時00分まで）に資格審査結果通知書の写しを提出すること。（FAX可）**
  - (4) 代表者以外での入札については、入札までに委任状を提出すること。  
（様式随意、なお郵便入札時は不要）
  - (5) **市価調査等依頼の場合は協力されたい。（FAX可）**
  - (6) 入札及び契約に関する詳細は、陸上自衛隊伊丹駐屯地中部方面会計隊本部契約班にて閲覧されたい。
  - (7) 落札者が「入札及び契約心得」に従って契約の締結手続きをしない場合には、落札者が契約締結に応じないものとみなし、落札価格の100分の5に相当する金額を違約金として徴収し、契約者が契約を履行しない場合は、契約金額の100分の10以上の金額を違約金として徴収する。
  - (8) 落札決定については総品目総額予定価格の範囲内で最低の価格（総額）をもって申込をした者を落札者とする。なお、落札となるべき同価の入札をした者が2人以上ある場合は、くじ引きにより落札者を決定する。

〒664-0012 兵庫県伊丹市緑ヶ丘7-1-1  
 陸上自衛隊伊丹駐屯地 中部方面会計隊本部 業務科契約班 担当：長峯  
**072-782-0001 内線(3424) FAX072-782-0035（直通）**  
 （仕様書等に関する事項）  
 陸上自衛隊伊丹駐屯地 業務隊管理科 担当：徳  
**072-782-0001 内線(3219)**



本公告は、陸上自衛隊伊丹駐屯地 中部方面会計隊本部業務科契約班  
 陸上自衛隊中部方面会計隊ホームページ <https://www.mod.go.jp/gsdf/mae/maf/in/>に掲載。  
 QRコードから公式サイトにアクセスできます。

仕 様 書

- 1 名 称 伊丹(8)ボイラー洗缶他整備
- 2 場 所 兵庫県伊丹市緑ヶ丘7-1-1(陸上自衛隊伊丹駐屯地)
- 3 期 間 契約締結日～令和8年12月25日
- 4 概 要 ボイラー洗缶及び燃焼調整、ボイラーバーナー分解整備及び安全弁吹出テストを実施する。
- 5 一般事項
- (1) 本作業は、本仕様書・図面及びメーカー仕様書に基づき作業する。
  - (2) 作業に際し仕様書及び図面に疑義を生じた場合は、すべて監督官と協議し、また軽微な変更に対して請負金額の変更はしないものとする。
  - (3) 着手に先立ち日程表を作成し、監督官の承諾を受けるものとする。
  - (4) 現場管理・安全管理
    - ア 請負者は、作業の実施によって部隊等の施設に対し火災その他損害を与えた場合は、原状復旧する。
    - イ 現場の風紀・衛生・盗難予防について必要な事項を施すとともに、請負者の責任において管理するものとする。
    - ウ 現場は、常に整理整頓に心がけ、必要に応じ清掃等を実施するものとする。
    - エ 請負者は、作業条件を関係者に十分把握させるとともに、作業員に対して安全教育を実施し、安全な作業方法及び安全点検を実施するものとする。
  - (5) 電気・水道・火気等の使用について
    - ア 必要な電気・水については、監督官が許可する範囲において有料で利用できるものとする。
    - イ 火気を使用する場合は、あらかじめ監督官に許可を得た後、使用することとする。
  - (6) 作業時間は、午前8時30分から午後5時までとする。細部は監督官の指示による。
  - (7) 作業実施場所以外への立ち入り及び指定場所以外での喫煙は、禁止する。

6 特記事項

名称・規格	区分		内容	数量
名称:炉筒煙管ボイラー 製造:(株)日本サーモエナー 品番:RE-50FⅡ型	ボイラー 洗缶	灯油/都市ガス	ボイラー本体整備内容(3基共通) (ア) 本体内部(水室)清掃 (イ) 炉筒内部等清掃	2基
名称:炉筒煙管ボイラー 製造:(株)日本サーモエナー 品番:RE-20FⅡ型		灯油	a 炉筒火室内部清掃 b 後部第2燃焼室及び前部煙室清掃 c 煙管内部チューブクリーナー清掃 (ウ) 本体外観清掃	1基

(1) 共通事項

- ア 炉筒内のスス除去は、電動工具(ディスクサンダー等)及びワイヤブラシを使用して実施し、除去後ウエスでふきとるものとする。
- イ 水室スケール除去は、高圧洗浄機(圧力20.0Mpa以上の性能を有するもの)して実施し、除去後ウエスでふきとるものとする。また、電動工具以外を使用する場合は、事前に監督官の許可を得てから整備を実施するものとする。
- ウ 各項目終了後に監督官の点検を受け、終了した時点で本体の各開口部に 仮蓋等を施すこと。蓋に
- エ 分解整備の際、取替を要する付属品及び部品や消耗品は部隊支給品をもって行うものとする。
- オ 整備内容の細部や取替部品については、監督官の指示を受けて行うものとする。
- カ 各付属品整備終了後は、室内に敷物を施し整頓陳列し検査に備えるものとする。
- キ 安全弁は整備組立終了後、性能検査当日にボイラー検査官立会のもと吹出し試験を実施するものとする。

件 名	伊丹(8)ボイラー洗缶他整備	
種 別	仕様書	図番
縮 尺	—	1/5

(2) RE-50FII 付属品(装着)整備

付属品の取外し・分解・整備・組立

- ア 安全弁(1基あたり2個)
- イ 主蒸気弁
- ウ 主圧力計
- エ マンホール、各清掃穴の蓋、炉筒入口のレンガ積み
- オ 水室直近の給水止弁及び逆止弁
- カ フロートスイッチ及び配管一式(水側元弁含む)
- キ 水柱管(電極棒含む)及び水面計一式(1基あたり2対、コック含む)
- ク 吹出弁、吹出コック及び吹出導管
- ケ 給水内管
- コ その他必要に応じた付属品(漏れバルブ等)

(3) RE-20FII 付属品(装着)整備

付属品の取外し・分解・整備・組立

- ア 安全弁(1個)
- イ 主蒸気弁
- ウ 主圧力計
- エ マンホール、各清掃穴の蓋、炉筒入口のレンガ積み
- オ 水室直近の給水止弁及び逆止弁
- カ フロートスイッチ及び配管一式(水側元弁含む)
- キ 水柱管(電極棒含む)及び水面計一式(2対、コック含む)
- ク 吹出弁、吹出コック及び吹出導管
- ケ 給水内管
- コ その他必要に応じた付属品(漏れバルブ等)

(4) ボイラー本体復旧作業

ア ボイラー本体の組立

- a 水室の給水内管取付
- b 水室各開口部の蓋取付(底部の掃除穴は最後)
- c 炉筒入口のレンガ積み及び蓋取付
- d 前部煙室の蓋取付

イ 付属品のボイラー本体への取付

取外し、整備した全ての付属品(マンホール蓋はボイラー基礎給水終了後部隊側が実施)

ウ 指示事項

- a 本体への付属品取付部のフランジパッキン(スーパーヒート製・厚1.5mmJIS規格適合品)については、請負者の調達品とする。(M.H、清掃穴点検穴は除く)
- b 付属品等、締付ボルトはサビ・汚れを落とし、回転をよくしてから締め付ける。
- c 復旧完了状態は、塗装剥離部の塗装を施す等、本洗缶整備作業前の状態に出来るだけ近いものとし、細部は監督官の指示を受けて行うものとする。

(5) ボイラーバーナー分解部品取替一覧(1号、2号のみ)

ア 整備内容(請負者側で用意)

項目	交換部品	数量	単位
ボイラーバーナー 分解整備	主軸ベアリング	4	個
	前板ローブパッキン	2	個
	ベアリングカバーパッキン	2	個
	一次空気入口フランジパッキン	2	個
	アトマイジング用止め座金	2	個
	基止めボルト	2	個

イ 撤去資材の内、金属廃材等監督官が指定するもの以外は請負者にて各種法令・規制に従い処分を実施すること。

(6) ボイラーバーナー燃焼調整

- ア 燃料調整は各部弁開度ごとの燃料値を測定し適正值になるよう調整すること。
- イ 排ガス測定は、温度、O<sub>2</sub>(%)及びCO(ppm)を測定すること。
- ウ 請負者は、作業完了後試運転を実施し正常に可動するかを確認すること。
- エ 燃焼調整は製造メーカー立会いにより実施すること。  
※各種パッキンは、すべて新品とし請負者側で準備

件名	伊丹(8)ボイラー洗缶他整備	
種別	仕様書	図番
縮尺	—	2/5

7 実施時期

下表のとおり実施すること。

項目		実施期間
No.2 No.3 ボイラー 洗缶	本体等整備	令和8年4月24日(金)～ 令和8年5月18日(月)
	性能検査 立会	令和8年5月20日(水) ※ボイラー検査に立会すること。
	復旧	令和8年5月20日(水) (検査終了後)～令和8年5月27日(水)
No.1 No.2 ボイラー バーナー分解整備		ボイラー復旧後～ 令和8年6月5日(金)
No.1 No.2 No.3 ボイラー燃焼調整 及び排ガス測定		令和8年6月8日(月)～ 令和8年6月26日(金)
No.1 ボイラー 洗缶	本体等整備	令和8年9月10日(木)～ 令和8年10月3日(土)
	性能検査 立会	令和8年10月6日(火) ※ボイラー検査に立会すること。
	復旧	令和8年10月6日(火) (検査終了後)～令和8年10月13日(火)
No.1 No.2 ボイラー燃焼調整 及び排ガス測定		令和8年12月1日(火)～ 令和8年12月11日(金)

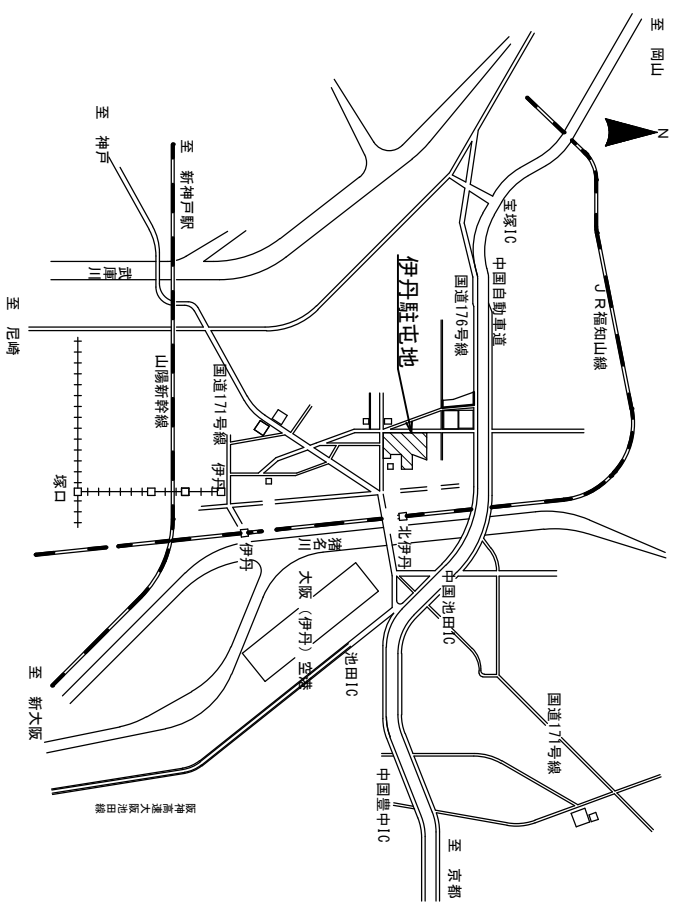
8 提出書類

- (1) 日程表・・・2部(契約後すみやかに)
- (2) 着手届・・・2部(着手当日)
- (3) 完了届・・・2部(完了当日)
- (4) 打合簿・・・1部(その都度)
- (5) 役務写真・・・2部(役務完了後すみやかに)
- (6) その他指示された書類(その都度)

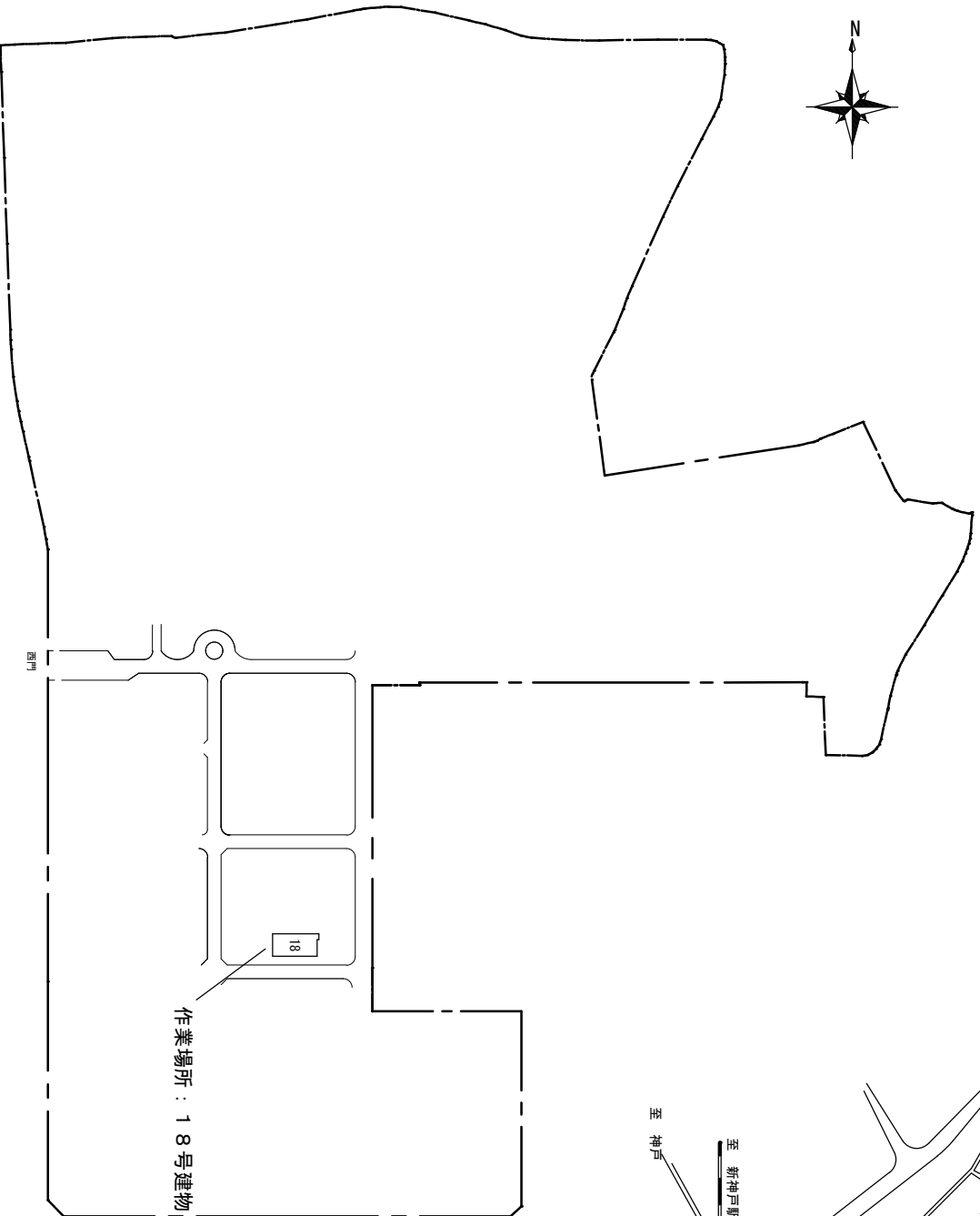
9 検 査

検査官の完成検査合格をもって完了とする。手直しが生じた場合は、手直し完了後、検査官の再検査を実施し検査合格をもって完了とする。

件名	仕様書	
種別	仕様書	図番
縮尺	—	3/5

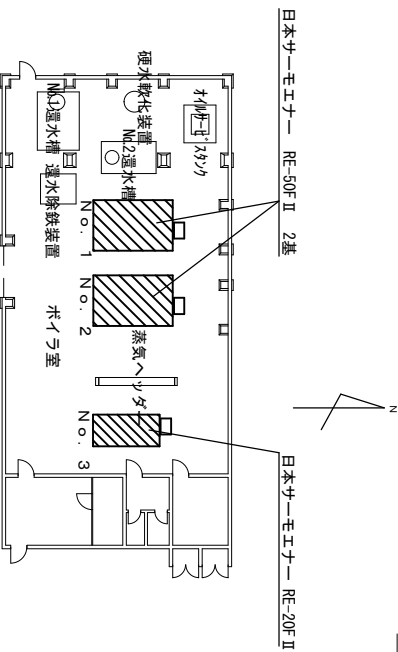


駐屯地案内図 S = NS

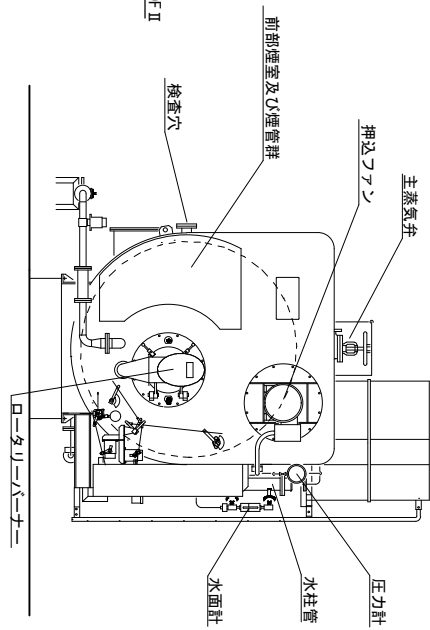


駐屯地配置図 S = 1 / 4000

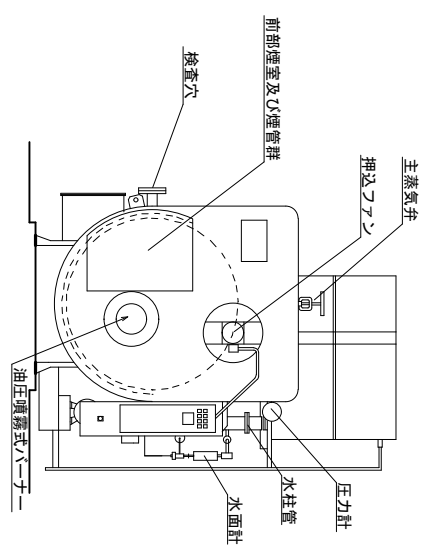
件名	伊丹 (8) ポイラ一洗缶他整備	図番	4 / 5
種別	案内図・配置図		
縮尺	図示		



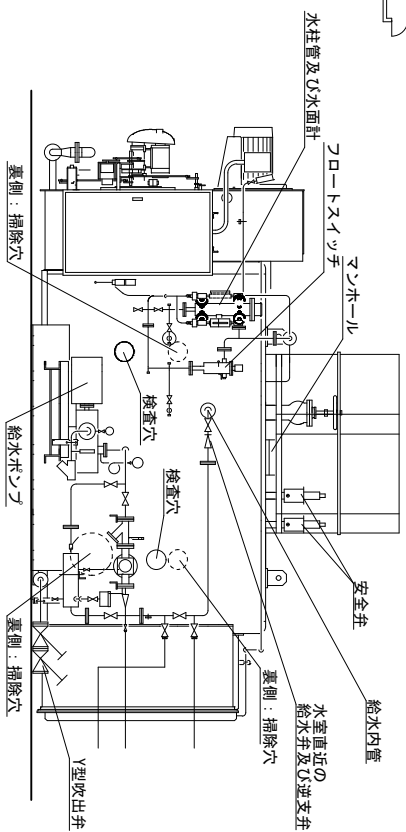
18号ボイラー室平面図 S=1/300



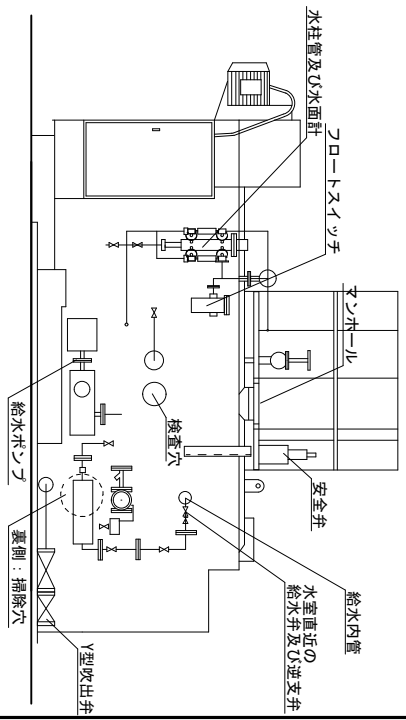
No. 1, 2ボイラー前面図 S=1/50



No. 3ボイラー前面図 S=1/50



No. 1, 2ボイラー側面図 S=1/50



No. 3ボイラー側面図 S=1/50

件名	伊丹(8)ボイラー洗缶他整備	図番	4/5
種別	前面図・側面図		
縮尺	図示		



