

公 告

分任契約担当官  
陸上自衛隊今津駐屯地  
第397会計隊今津派遣隊長 山崎 大輔

以下のとおり一般競争入札を実施するので、「入札及び契約心得」及び「契約条項」を承知のうえ参加されたい。

1 入札事項

契約実施計画番号		調 達 要 求 番 号		物 品 番 号		仕 様 書 番 号	
6QGA10500070		6RNF1AA2006 0001					
品名 または 件名							
今津（8）地デジ共聴設備保守点検							
部品番号 または 規格							
仕様書のとおり							
使用器材名							
数 量	単 位	銘 柄	使 用 期 限 等	グ ル ー プ	指 定	検 査	包 装
1.00	ST						
納地または工事場所				引 渡 場 所			
陸上自衛隊今津駐屯地				業務隊管理科			
搬 入 場 所				納 期 または 工 期			
企画（齋藤 317）				令和9年3月31日（水）			

2 競争参加資格

次のいずれかであること  
 全省庁統一資格の「役務の提供等」に係る等級がA、B、C、D等級であること  
 ただし、細部は注意事項による。

3 契約条項を示す場所

陸上自衛隊今津駐屯地 第397会計隊今津派遣隊事務室

4 説明会及び入札執行の日時場所

説明会日時場所：実施しない  
 入札日時場所：令和8年4月7日（火）10時00分 会計隊入札室

5 保証金

入札保証金：免除 契約保証金：免除

6 落札決定方式及び契約方式

落札決定方式：総品目総額 契約方式：一般競争

7 注意事項

(1) 競争に参加する者に必要な事項

- ア 予算決算及び会計令第70条の規定に該当しない者であること。なお、未成年者、被保佐人又は被補助人であって、契約締結のために必要な同意を得ている者は、同条中、特別の理由がある場合に該当する。
- イ 予算決算及び会計令第71条の規定に該当しない者であること。
- ウ 令和07・08・09年度全省庁統一資格「役務の提供等」D等級以上に格付けされ、近畿地域の競争参加資格を有する者、又は、当該競争参加資格を有していない者で、入札書の受領期限までに競争参加資格審査を受け、競争参加資格者名簿に登録された者であること。
- エ 都道府県警察から暴力団関係業者として防衛省が発注する工事等から排除するよう要請があり、当該状態が継続している有資格業者については、競争参加を認めない。
- オ 入札後、契約を締結するまでの間に、都道府県警察から暴力団関係業者として防衛省が発注する工事等から排除するよう要請があり、当該状態が継続している有資格業者とは契約を行わない。
- カ 入札心得に定める「暴力団排除に関する誓約事項」に基づく誓約を行わない者の競争参加を認めない。
- キ 契約担当等から指名停止の措置を受けている期間中の者でないこと。（協力者を含む。）
- ク 防衛省大臣官房衛生監、防衛政策局長、防衛装備庁長官又は陸上幕僚長から「装備品等及び役務の調達に係る指名停止等の要領」に基づく指名停止の措置を受けている期間中のものでないこと。
- ケ 前号により現に指名停止を受けている者と資本関係又は人的関係のあるものであって、当該者と同種の物品の売買又は製造若しくは役務請負について防衛省と契約を行おうとする者でないこと。
- コ 原則、現に指名停止を受けている者の下請負については認めない。ただし、真にやむを得ない事由を該当する省指名停止権者が認めた場合には、この限りでない。

(2) 違約金に関する事項

落札者が「入札及び契約心得」に従って契約の締結手続きをしない場合には、落札者が契約締結に応じないものとみなし、落札価格の100分の5に相当する金額を違約金として徴収し、落札者が契約を履行しない場合は、契約金額の100分の10以上の金額を違約金として徴収する。

(3) 入札方法

- ア 落札決定に当たっては、入札書に記載された金額に当該金額の100分の10に相当する額を加算した金額をもって落札金額とするので、入札者は消費税、地方消費税の課税事業者、免税事業者であるかを問わず、見積もった金額の110分の100に相当する金額を入札書に記載すること。
- イ 予定価格に達しない場合は、再度入札を実施する。郵便による入札がない場合は当日速やかに実施し、郵便による入札がある場合は別途連絡する。

(4) 入札の無効

- ア 第2項で示した競争参加資格を有しない者のした入札
- イ 注意事項(1)に示した競争に参加する者に必要な資格のない者のした入札
- ウ 入札に関する条項に違反した入札
- エ 入札金額、入札者の氏名が判別し難い入札
- オ 入札者が実施した「暴力団排除に関する誓約事項」の誓約に虚偽があった場合又は誓約に反する事態が生じた場合に、当該入札者が提出した入札
- カ 「暴力団排除に関する誓約事項」の誓約を行わない者の入札

(5) 落札決定に関する事項

当隊所定の予定価格制限の範囲内の最低入札者を落札者とする。なお、落札となるべき最低入札者が2人以上ある場合は、直ちにくじ引きにより落札者を決定する。

(6) 契約書の作成

- ア 落札者は契約書等を作成するものとする。ただし、金額により契約書等を省略するものとし、記載事項等の細部は落札決定後落札者に説明するものとする。
- イ 適用する契約条項は、駐屯地用標準契約の役務請負契約条項、談合等の不正防止に関する特約条項、暴力団排除に関する特約条項とする。

(7) その他

- ア 契約の成立の時期は、契約書に双方が記名押印した時とする。
- イ 仕様書及び入札資料は、下記に示す期間、陸上自衛隊今津駐屯地第397会計隊今津派遣隊 契約班窓口において配布する。  
令和8年3月19日(木)～令和8年4月6日(月) (土曜日曜祝日を除く0900～1630)
- ウ 入札参加を希望する者は、下記の問い合わせ先へ入札前日までに連絡をすること。入札前日迄に「資格審査結果通知書(写し)」を提出すること(FAX可)。ただし、事前に提出済の者については、提出を省略することができる。
- エ 「入札書」「委任状」の書式は当隊で準備するので、事前に入手すること。
- オ 入札書を郵送する場合は書留郵便とし、入札前日迄に必着となるように郵送すること。また、必ず便着の確認をすること。
- カ 代表者以外で入札に参加する業者は、入札書に添えて委任状を提出すること。
- キ 市場価格調査のご協力をお願いします。
- ク 同等品申請については令和8年3月27日(金)までとする。
- ケ 入札及び契約事項に関する問い合わせ先  
〒520-1621 滋賀県高島市今津町今津平郷国有地  
陸上自衛隊今津駐屯地 第397会計隊今津派遣隊 契約班 担当：渡邊  
TEL 0740-22-2581(内線348) FAX 0740-22-1309(直通)  
メール ma351fin-ma@inet.gsdf.mod.go.jp  
仕様書に関する問い合わせ先  
陸上自衛隊今津駐屯地 今津駐屯地業務隊 管理科 担当：斎藤 (内線317)

本公告は、陸上自衛隊今津駐屯地第397会計隊今津派遣隊掲示板、陸上自衛隊大久保駐屯地第397会計隊掲示板、陸上自衛隊大津駐屯地第397会計隊大津派遣隊掲示板、及び陸上自衛隊中部方面会計隊HP <http://www.mod.go.jp/gsdf/mae/mafin/> に掲示している。



# 今津（8）地デジ共聴設備保守点検

陸上自衛隊今津駐屯地業務隊

業務隊長	管理科長	演管班長	営繕班長	担当者

# 仕様書

1 名称： 今津（8）地デジ共聴設備保守点検

2 場所：

- (1) 滋賀県高島市今津町（ルミエールの丘地区）
- (2) 滋賀県高島市今津町（梅原地区）
- (3) 滋賀県高島市今津町（弘川地区）：(1)杉沢区、(2)宮西区
- (4) 滋賀県高島市今津町（岸脇地区）

3 期間： 令和8年5月1日（金） ～ 令和9年3月31日（水）

設備点検実施時期：8月（予定）

4 概要：

(1) 点検設備

点検設備は、「点検設備一覧表」の設備とする。

(2) 点検項目等

点検項目	点検内容
受信アンテナ	1 外観に異常はないか
	2 各部の締め付けに異常はないか
	3 指向方向は正常か
受信装置	1 外観に異常はないか
	2 取付状態はよいか
	3 電源電圧は正常か
	4 入、出力レベル測定及び画像確認
増幅器・混合器	1 外観に異常はないか
	2 機器の防水状態はよいか
	3 伝送線との接続はよいか
	4 取付状態はよいか
	5 全増幅器のレベル測定及び画像確認

伝送線	1 架線状態はよいか
	2 通信線、電力線との離隔は正常か
	3 地上高不足の箇所はないか
	4 建造物、樹木等との接触箇所はないか
	5 支持金物に異常はないか
分岐、分配器	1 外観に異常はないか
	2 取付状態はよいか
	3 伝送線との接続はよいか
	4 防水状態はよいか
電源装置	1 外観に異常はないか
	2 取付状態はよいか
	3 電源電圧、電流に異常はないか
	4 アースは正常か
自営柱	1 外観に異常はないか
	2 通信線、電力線との離隔は正常か
	3 地上高不足の箇所はないか
	4 建造物、樹木等との接触箇所はないか
	5 支持金物に腐食等の異常はないか
共架柱 (電気通信事業者等)	1 外観に異常はないか
	2 支持金物に腐食等の異常はないか
引込線	1 引込金具に異常はないか
	2 引込線は正常か
	3 通信線、電力線との離隔は正常か
	4 取付状態はよいか
保安器	1 外観に異常はないか
	2 取付状態はよいか
	3 引込線との接続はよいか
	4 支持金物に腐食等の異常はないか

件名	今津(8)地デジ共聴設備保守点検	図番
	今津駐屯地業務隊管理科営繕班	2

### (3) 設備調査

契約期間中に突発的な設備の不具合が生じた場合、設備の不具合調査を実施し、改修の見積書を提出すること。

## 5 一般事項

- (1) 作業は本仕様書及びその他関係諸規則に基づき、丁寧かつ確実に実施するものとする。また図面及び仕様書に明記無き事項でも作業上当然必要と認められるものについては、請負者の負担において良心的に行うものとする。その他不明な事項、提出書類等に疑義が生じた場合はその都度監督官と協議し、その指示に従うこと。
- (2) 「監督官」とは官側の監督職員をいい、「請負者」とは当該契約の契約者又は契約書等の規定により定められた現場代理人をいう。
- (3) 施工に際し、本仕様書及び図面に疑義が生じた場合は、監督官と協議し、また軽微な変更に対し請負金額の変更はしないものとする。
- (4) 作業場所及びその周辺での風紀・衛生・盗難・火気等について十分注意を払い、常に整理整頓を行うと共に事故防止に努める等、請負者の責任において管理するものとする。
- (5) 作業場所以外への立ち入り及び作業場所での喫煙は行わないものとする。
- (6) 作業時間は、原則午前8時30分から午後5時までとする。
- (7) 作業及び記録写真は、着手前から完了までの各状況及び監督官の指示する箇所を撮影し、写真帳に整理した後提出する。
- (8) 請負者は実施に先立ち、監督官と協議の上、実施工程表速やかに提出すること。
- (9) 本役務により、既設の部分・機器等に損傷を与えた場合は、直ちに監督官に報告すると共に請負者の責任において速やかに現状復旧するものとする。
- (10) 本役務の発生材のうち、鉄屑等有価物については監督官の指示する場所へ集積し官側へ引継ぐこと。

## 6 特記事項

- (1) 各地区保安器設置状況表に基づき、分岐器・分配器からの引込数及び空き数に変更がないか確認すること。

- (2) 伝送線に接触する樹木の伐採について、枝等の伐採が必要と思われる場合は、土地所有者と相談後処置し、枝等の処分は自衛隊敷地内の監督官が示す場所まで請負者において運搬すること。
- (3) 軽微な補修はその場で処置するものとし、別途補修する必要がある箇所については、報告書とあわせて見積書を提出すること。
- (4) 保守点検作業は8月に実施するものとする。

## 7 提出書類

- (1) 現場代理人等指名・変更通知書（契約後すみやかに）
- (2) 現場代理人略歴書（契約後すみやかに）
- (3) 受任者・下請負者設定等通知書（設定後すみやかに）
- (4) 工程表（契約後すみやかに）
- (5) 着手届（着手前）
- (6) 完了届（完了後すみやかに）
- (7) 写真（完了後すみやかに）  
※写真については、各段階及び、監督官の指示する箇所（特に隠ぺい箇所）を撮影し、整理して提出すること。
- (8) その他監督官が指示したもの

## 8 検査

作業完了後、検査官立会の上現場検査及び書類検査を受け合格をもって完了とする。手直しが生じた場合は手直し完了後、検査官の再検査をうけ合格をもって完了とする。

件名	今津(8)地デジ共聴設備保守点検	図番
	今津駐屯地業務隊管理科営繕班	3

## 点検設備一覧表

### 1 ルミエールの丘地区

種類	型番・規格	数量	備考
UHFアンテナ20素子	USK20	1基	マスプロ電気㈱
UHF前置増幅器	UPA25N	1個	マスプロ電気㈱
受信増幅器	7HA55DMN	1台	マスプロ電気㈱ ミッドバンド <sup>®</sup> 伝送用
延長増幅器	77EAS-30HG	1台	マスプロ電気㈱
電源挿入器	PJ77TGA	1個	
電源供給器	ZP3030S FT	1台	
1分岐器 (F型)	1DCG10	1個	
4分岐器 (F型)	4DCG10	2個	
4分配器 (F型)	4SPG	2個	
保安装置NH-77	H7EK2	6台	マスプロ電気㈱
架空線7C-HFL		290m	
架空線5C-HFL		100m	
電柱 (共架)		13本	電気事業者7本、自営柱6本

### 2 梅原地区

種類	型番・規格	数量	備考
UHFアンテナ20素子	LS27GSN	1基	マスプロ電気㈱
UHF前置増幅器	UPA35A	1個	マスプロ電気㈱
DHAデジタルヘッドエンド	7HA55DMN	1台	ミッドバンド変換伝送型 7波
TA幹線増幅器	77TAS-30HG	1台	
TBA幹線分岐増幅器	77TBS-30HG	2台	
EA延長増幅器	77EAS-30HG	1台	
電源挿入器	PJ77TGA	2個	
電源供給器	ZP3030S FT	2台	
2分岐器 (FT型)	2LDC8TGA	2個	
4分岐器 (FT型)	4DCG10TA	1個	
4分岐器 (F型)	4DCG10	14個	
2分配器 (F型)	2SPG	3個	
4分配器 (F型)	4SPG	4個	
保安装置NH-77	H7EK2	37台	マスプロ電気㈱
架空線12C-2.9		1,102m	
架空線7C-HFL		743m	
架空線5C-HFL		740m	
電柱 (共架)		65本	電気事業者58本、自営柱7本

件名	今津(8)地デジ共聴設備保守点検	図番
	陸上自衛隊今津駐屯地業務隊管理科営繕班	4

## 点検設備一覧表

### 3 弘川地区

種類	型番・規格	数量	備考
UHFアンテナ20素子	LS27GSN	1基	マスプロ電工(株)
UHF前置増幅器	UPA35A	1個	マスプロ電工(株)
DHAデジタルヘッドエンド	7HA55DMN	1台	ミッドバンド変換伝送型 7波
TA幹線増幅器	77TAS-30HG	4台	
EA延長増幅器	77EAS-30HG	7台	
電源挿入器	PJ77TGA	5個	
電源供給器	ZP3030S FT	5台	
1分岐器(F型)	1LDC8TGA	4個	
2分岐器(F型)	2LDC8TGA	1個	
2分配器(F型)	2LSPTGA	4個	
1分岐器(F型)	1DCG10	2個	
2分岐器(F型)	2DCG10	6個	
4分岐器(F型)	4DCG10	43個	
2分配器(F型)	2SPG	7個	
4分配器(F型)	4SPG	11個	
保安装置NH-77	H7EK2	149	マスプロ電工(株)
架空線12C-2.9		1,654m	
架空線10C-HFL		1,483m	
架空線7C-HFL		4,929m	
架空線5C-HFL		2,816m	
電柱(共架)		78本	通信事業者2本、電気事業者63本、自営柱2本、その他11本

### 4 岸脇地区

種類	型番・規格	数量	備考
UHFアンテナ20素子	USK20	1基	マスプロ電工(株)
UHF前置増幅器	UPA25N	1個	マスプロ電工(株)
DHAデジタルヘッドエンド	7HA55DMN	1台	ミッドバンド変換伝送型 7波
TBA幹線増幅器	77TBS-30HG	2台	マスプロ電工(株)
電源挿入器	PJ77TGA	2個	
電源供給器	ZP3030S FT	2台	
2分配器(F型)	2LSPTGA	2個	
4分岐器(F型)	4DCG10	18個	
2分配器(F型)	2SPG	7個	
4分配器(F型)	4SPG	2個	
保安装置NH-77	H7EK2	49台	マスプロ電工(株)
架空線12C-2.9		569m	
架空線7C-HFL		1,136m	
架空線5C-HFL		900m	
電柱(共架)		65本	電気事業者58本、自営柱7本

件名	今津(8)地デジ共聴設備保守点検	図番
	陸上自衛隊今津駐屯地業務隊管理科営繕班	5

ルミエールの丘地区保安器設置状況表

区 分	記 号	保 安 器		空 き		備 考
		数 量	番 号	数 量	番 号	
4分岐器	DC-2			1	オ	
				1	カ	
				1		
				1		
	DC-3	1	1			
				1	イ	
				1	ウ	
			1	エ		
計		1		7		
4分配器	D-1	1	4			
		1	5			
				1		
				1		
	D-2	1	2			
		1	3			
		1	6			
				1	ア	
計		5		3		
合 計		6		10		

件名	今津（8）地デジ共聴設備保守点検	図番
	陸上自衛隊今津駐屯地業務隊管理科営繕班	6

岸脇地区保安器設置状況表

区分	記号	保安器		空き		備考
		数量	番号	数量	番号	
4分岐器	DC-1	1	D			
				1		
				1		
	DC-2	1	A			
				1		
				1		
	DC-3	1	1			
		1	2			
		1	22			
		1	23			
	DC-4	1	3			
		1	4			
		1	5			
		1	6			
	DC-5	1	7			
		1	8			
		1	27			
				1	エ	
	DC-6	1	9			
		1	10			
				1	オ	
				1	カ	
	DC-7	1	11			
		1	12			
				1	キ	
				1	ク	
	DC-8	1	103			
		1	104			
		1	106			
		1	107			
	DC-9	1	109			
			1			
			1			
			1			
DC-10	1	101				
	1	102				
			1			
			1			
DC-11	1	110				
	1	111				
	1	112				
	1	E				
DC-12	1	113				
	1	114				
	1	115				
			1			
小計			31		17	

件名	今津（8）地デジ共聴設備保守点検	図番
	陸上自衛隊今津駐屯地業務隊管理科営繕班	7

岸脇地区保安器設置状況表

区 分	記 号	保 安 器		空 き		備 考	
		数 量	番 号	数 量	番 号		
4 分岐器	DC-13	1	25				
		1	26				
		1	28				
					1		
	DC-14	1	13				
		1	20				
		1	21				
					1	タ	
	DC-15	1	14				
		1	16				
						1	
					1		
	DC-16	1	15				
		1	17				
		1	18				
		1	19				
	DC-17	1	B				
		1	105				
1		116					
				1	カ		
DC-18					1	コ	
					1	シ	
					1		
小 計		16		8			
計		47		25			
2 分配器	D-01						
	D-1						
	D-2						
	D-3	1	24				
						1	
	D-4						
	D-5						
	D-6						
	D-7						
	D-10					1	チ
					1		
計		1		3			

件名	今津（8）地デジ共聴設備保守点検	図番
	陸上自衛隊今津駐屯地業務隊管理科営繕班	8

岸脇地区保安器設置状況表

区 分	記 号	保 安 器		空 き		備 考	
		数 量	番 号	数 量	番 号		
4 分配器	D-8			1	ア		
				1	イ		
				1	ウ		
		1 C					
	D-9				1	サ	
					1	ス	
					1	セ	
					1	ソ	
計		1		7			
合 計		49		35			

件名	今津（8）地デジ共聴設備保守点検	図番
	陸上自衛隊今津駐屯地業務隊管理科営繕班	9

弘川地区保安器設置状況表

区 分	記 号	保 安 器		空 き		備 考	
		数 量	番 号	数 量	番 号		
1 分岐器	DC-30	1	202				
	DC-51			1	B		
計		1		1			
2 分岐器	DC-29						
	DC-40	1	117				
		1	117-1				
	DC-42	1	99				
		1	Q				
					1	R	
	DC-43						
DC-52				1	カ		
				1	キ		
DC-53				1	ケ		
				1	コ		
計		4		5			
4 分岐器	DC-3	1	13				
				1	N		
				1			
	DC-4	1	4				
		1	5				
		1	16				
					1		
	DC-5	1	6				
		1	7				
						1	J
					1		
	DC-6	1	1				
		1	2				
		1	3				
		1	74				
	DC-7	1	10				
		1	81				
						1	0
					1		
	DC-8	1	82				
		1	83				
		1	84				
		1	85				
DC-9	1	8					
	1	9					
	1						
				1			
DC-10	1	12					
					1	12-1	
	1	72					
				1			
小 計		23		10			

弘川地区保安器設置状況表

区 分	記 号	保 安 器		空 き		備 考	
		数 量	番 号	数 量	番 号		
4 分岐器	DC-12	1	19				
		1	42				
		1	216				
				1	E		
	DC-13	1	20				
		1	22				
		1	43				
		1	106				
	DC-14	1	213				
		1	214				
		1	215				
		1	V				
	DC-15	1	21				
		1	105				
		1	212				
				1	U		
	DC-16	1	23				
		1	24				
		1	208				
		1	209				
	DC-18	1	206				
				1	シ		
				1	セ		
					1	ソ	
	DC-19	1	25				
		1	45				
		1	218				
						D-4へ	
	DC-20	1	26				
		1	27				
		1	28				
		1	29				
	DC-21	1	31				
		1	47				
		1	211				
		1	211-1				
	DC-22	1	30				
		1	48				
		1	49				
		1	87				
	DC-23	1	34				
		1	35				
1		37					
1		38					
DC-24	1	36					
	1	39					
	1	40					
	1	41					
小 計		42		5			

弘川地区保安器設置状況表

区 分	記 号	保 安 器		空 き		備 考
		数 量	番 号	数 量	番 号	
4 分岐器	DC-25	1	51			
		1	104			
		1	108			
		1	109			
	DC-26	1	110			
		1	111			
				1		
				1		
	DC-27	1	32			
		1	50			
		1	75			
				1	ク	
	DC-28	1	33			
		1	76			
		1	103			
		1	201			
	DC-31	1	78			
		1	100			
		1	101			
						D-9へ
	DC-32	1	17			
		1	18			
				1	G	
				1	H	
	DC-33	1	14			
		1	15			
				1	I	
				1		
	DC-34	1	44			
		1	79			
				1		
				1		
	DC-36	1	64			
		1	65			
		1	66			
		1	97			
	DC-37	1	67			
		1	107			
		1	ム			
				1	ニ	
DC-38	1	57				
	1	58				
	1	59				
	1	60				
DC-39	1	98				
	1	118				
	1	119				
	1	207				
小 計		37		10		

弘川地区保安器設置状況表

区 分	記 号	保 安 器		空 き		備 考
		数 量	番 号	数 量	番 号	
4 分岐器	DC-41	1	61			
		1	62			
		1	63			
		1	86			
	DC-44	1	88			
		1	89			
		1	112			
		1	120			
	DC-45	1	68			
		1	69			
		1	90			
		1	122			
	DC-46	1	91			
		1	92			
		1	93			
		1	94			
	DC-47	1	70			
		1	71			
		1	95			
		1	96			
	DC-48	1	52			
		1	53			
		1	54			
				1	80	
	DC-49	1	55			
		1	56			
				1	P	
				1		
	DC-50	1	ナ			
				1	ツ	
				1		
				1		
	DC-54	1	ウ			
				1	ア	
				1	イ	
				1		
	DC-55			1	オ	
				1	エ	
				1	S	
				1		
	DC-56			1	ヌ	
				1	ネ	
			1	ホ		
			1	マ		
小 計		27		17		
計		134		42		

弘川地区保安器設置状況表

区分	記号	保安器		空き		備考	
		数量	番号	数量	番号		
2分配器	D-1						
	D-2						
	D-3						
	D-4		1	46			
			1	46-1			
	D-6						
	D-8		1	115			
			1	116			
	D-9		1	77			
			1	T			
	D-11						
	D-12						
D-14							
D-19							
計		6		0			
4分配器	D-1						
	D-5		1	210			
			1	メ			
					1	ユ	
					1	A	
	D-7		1	113			
			1	114			
			1	203			
			1	204			
	D-10		1	102			
			1	205			
					1	サ	
	D-13				1	ス	
					1	121	
			1	217			
				1	ハ		
D-15				1			
				1	K		
				1	L		
				1	M		
小計		9		11			

弘川地区保安器設置状況表

区 分	記 号	保 安 器		空 き		備 考	
		数 量	番 号	数 量	番 号		
4 分配器	D-16			1	ヨ		
				1			
				1			
				1			
	D-17				1	夕	
					1	チ	
					1	テ	
					1	ト	
	D-20				1	ミ	
					1	モ	
					1	ヤ	
					1	F	
	D-21				1	ノ	
					1	ハ	
					1	ヒ	
					1	フ	
	D-22				1	C	
					1	D	
					1		
					1		
小 計		0		20			
計		9		31			
合 計		154		79			

梅原地区保安器設置状況表

区 分	記 号	保 安 器		空 き		備 考	
		数 量	番 号	数 量	番 号		
4 分岐器	DC-1	1	1				
		1	2				
		1	B				
					1		
	DC-2	1	3				
		1	4				
		1	8				
					1	ア	
	DC-3	1	5				
		1	6				
		1	7				
					1		
	DC-4	1	9				
						1	
						1	
					1		
	DC-5	1	10				
		1	11				
		1	12				
					1		
	DC-6						なし
	DC-7	1	15				
		1	16				
		1	17				
					1		
	DC-8	1	18				
		1	19				
		1	20				
		1	21				
	DC-9	1	22				
					1	エ	
					1	ケ	
				1			
DC-10	1	23					
	1	24					
	1	25					
	1	26					
DC-11	1	27					
	1	28					
					1	キ	
				1			
DC-12	1	31					
	1	32					
	1	A					
				1			
小 計			30		18		

件名	今津（8）地デジ共聴設備保守点検	図番
	陸上自衛隊今津駐屯地業務隊管理科営繕班	16

梅原地区保安器設置状況表

区分	記号	保安器		空き		備考	
		数量	番号	数量	番号		
4分岐器	DC-13	1	34				
		1	35				
		1	36				
	DC-14				1		
		1	37				
					1		
					1		
	DC-15	1	33				
					1	ク	
					1		
小計		5		7			
計		35		25			
2分岐器	D-01						
	D-1						
	D-2						
	D-4						
	D-6						
計		0		0			
4分配器	D-3				1		
					1		
					1		
					1		
	D-5	1	29				
		1	30				
	D-7				1		
					1	ウ	
					1		
					1		
	D-8				1	オ	
					1	カ	
				1			
				1			
計		2		14			
合計		37		39			

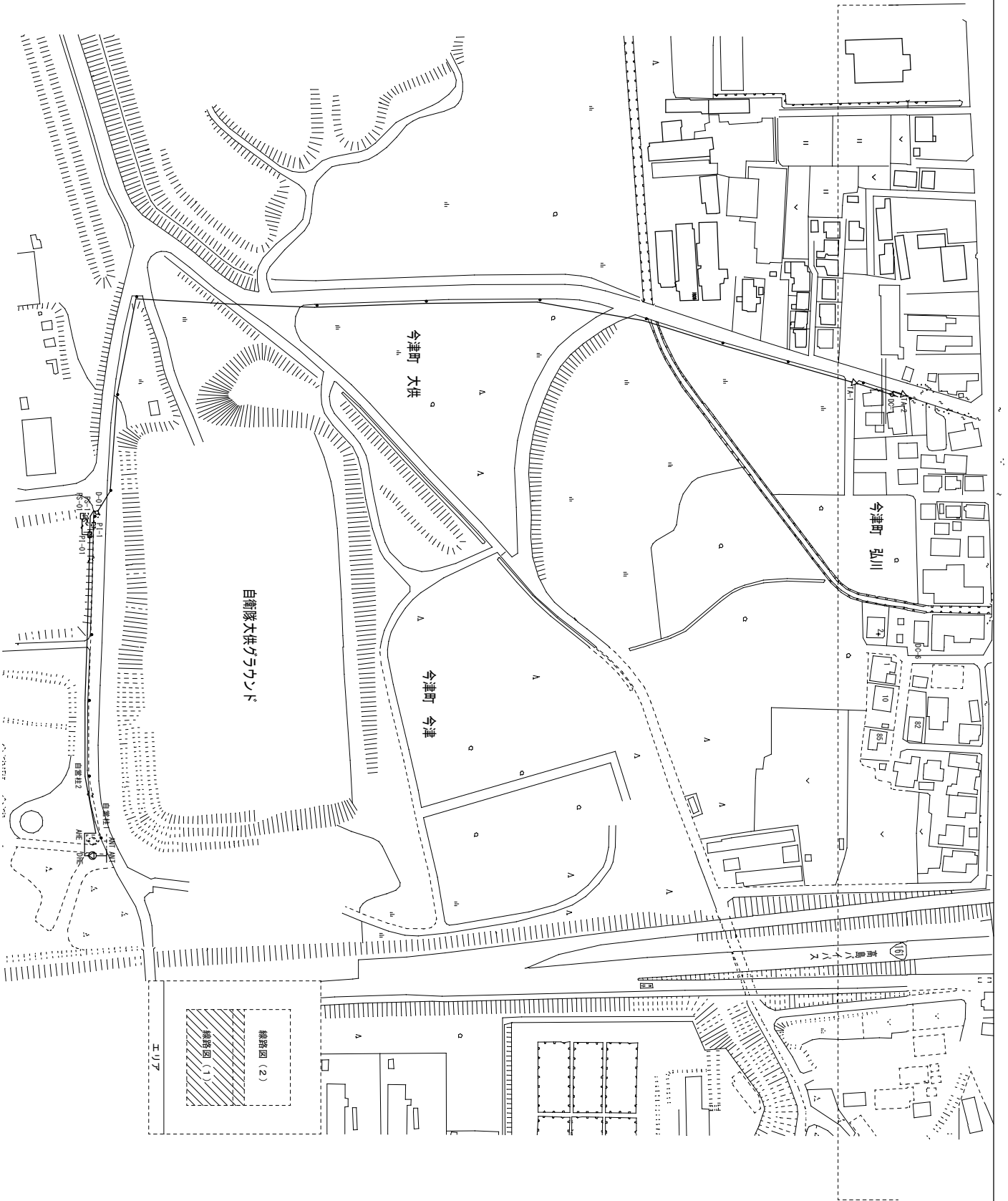
件名	今津（8）地デジ共聴設備保守点検	図番
	陸上自衛隊今津駐屯地業務隊管理科営繕班	17





件名	今津(2)地区公共施設確保守換
種別	指定区域図
縮尺	1/2000
作成日	平成19年7月
作成者	今津町電気業務管理課管理課



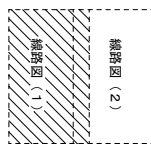


自衛隊大抵グラウンド

今津町 大抵

今津町 今津

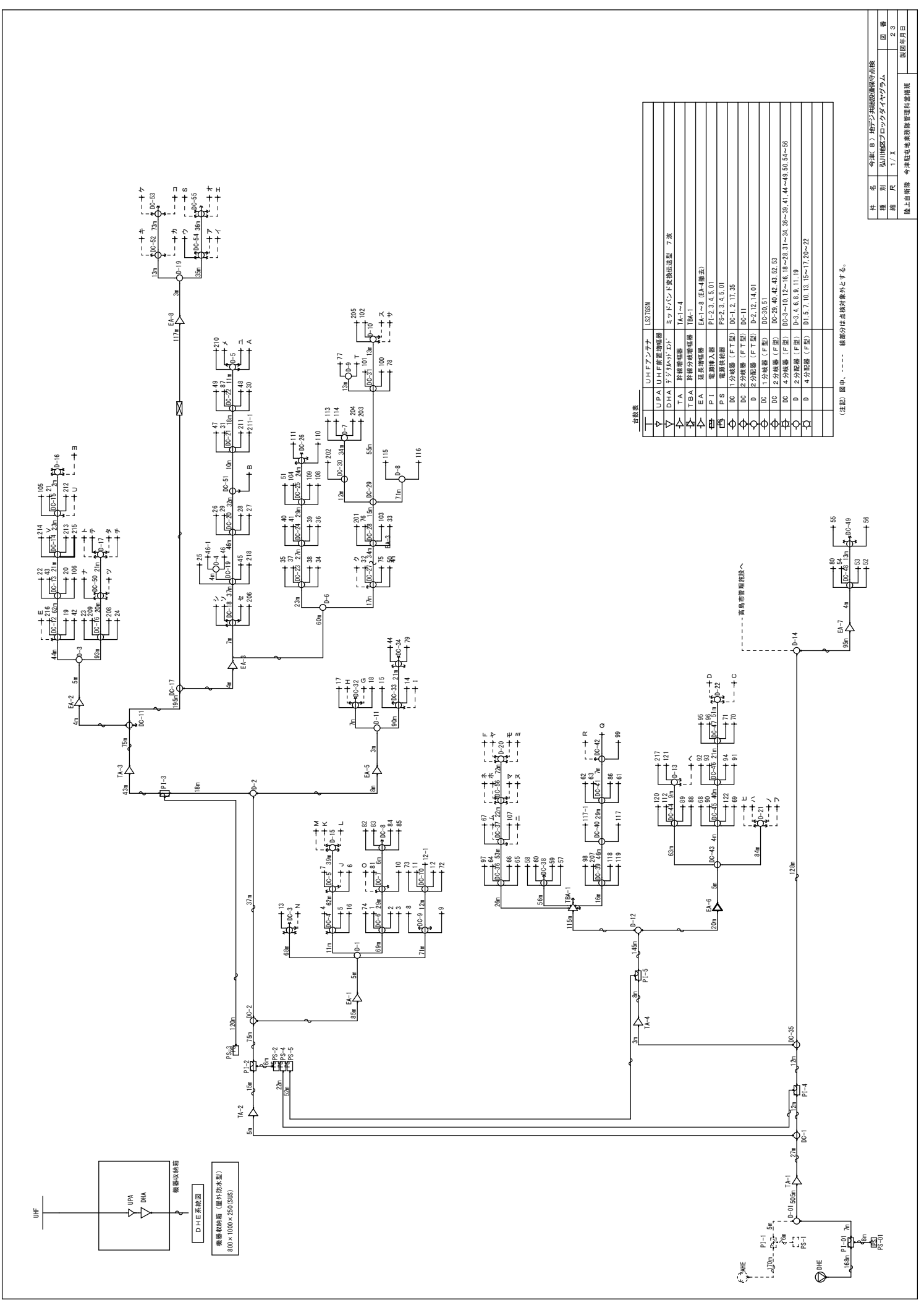
今津町 弘川



姓名	今津(自)地区防衛隊維持会	図番	21
種別	弘川地区防衛隊(1)	建設年月日	
縮尺	1/2000		
地上自衛隊 今津駐屯地業務管理科管理課			



単 名	今津(8)地区公共施設整備計画
種 別	弘川地区団地(2)
番 号	2-2
縮 尺	1/2000
製 図 者	陸上自衛隊 今津駐屯地業務管理科業務班
製 図 年 月 日	



作 名	今津(8) 地字基礎設備保守点検
種 別	弘川地区ロックダウンプログラム
縮 尺	1/1.5
製図年月日	製図者
	今津駐屯地業務管理科管理班

台帳表

UHFアンテナ	LS276SN
UHF用前置増幅器	ミッドバンド変換伝送型 7波
DHA用アンプ	TA-1~4
TA 幹線分配機器	TBA-1
TA 幹線分配機器	TBA-1
EA 変圧制御器	EA-1~8 (EA-4線法)
PI 電源入力器	PI-2, 3, 4, 5, 01
PS 電源供給器	PS-2, 3, 4, 5, 01
DC 1分線器 (F T型)	DC-1, 2, 17, 35
DC 2分線器 (F T型)	DC-11
DC 1分線器 (F型)	D-2, 12, 14, 01
DC 2分線器 (F型)	DC-30, 51
DC 4分線器 (F型)	DC-29, 40, 43, 52, 53
DC 4分線器 (F型)	DC-3~10, 12~18, 18~28, 31~34, 36~39, 41, 44~48, 50, 54~56
D 2分線器 (F型)	D-2, 4, 6, 8, 9, 11, 19
D 4分線器 (F型)	D-1, 5, 7, 10, 13, 15~17, 20~22

(注) 図中、----- 積部分は点検対象外とする。

UHF

機器収納箱 (屋内防水型) 800×1000×250(SUS)

DH伝送線図

機器収納箱

UPA

DHA

機器収納箱

PS-5

PS-4

PS-3

PS-2

PI-5

PI-4

PI-3

PI-2

PI-1

EA-8

EA-7

EA-6

EA-5

EA-4

EA-3

EA-2

EA-1

DC-55

DC-54

DC-53

DC-52

DC-51

DC-50

DC-49

DC-48

DC-47

DC-46

DC-45

DC-44

DC-43

DC-42

DC-41

DC-40

DC-39

DC-38

DC-37

DC-36

DC-35

DC-34

DC-33

DC-32

DC-31

DC-30

DC-29

DC-28

DC-27

DC-26

DC-25

DC-24

DC-23

DC-22

DC-21

DC-20

DC-19

DC-18

DC-17

DC-16

DC-15

DC-14

DC-13

DC-12

DC-11

DC-10

DC-9

DC-8

DC-7

DC-6

DC-5

DC-4

DC-3

DC-2

DC-1

D-21

D-20

D-19

D-18

D-17

D-16

D-15

D-14

D-13

D-12

D-11

D-10

D-9

D-8

D-7

D-6

D-5

D-4

D-3

D-2

D-1

TA-4

TA-3

TA-2

TA-1

TA-01

TA-02

TA-03

TA-04

TA-05

TA-06

TA-07

TA-08

TA-09

TA-10

TA-11

TA-12

TA-13

TA-14

TA-15

TA-16

TA-17

TA-18

TA-19

TA-20

TA-21

TA-22

TA-23

TA-24

TA-25

TA-26

TA-27

TA-28

TA-29

TA-30

TA-31

TA-32

TA-33

TA-34

TA-35

TA-36

TA-37

TA-38

TA-39

TA-40

TA-41

TA-42

TA-43

TA-44

TA-45

TA-46

TA-47

TA-48

TA-49

TA-50

TA-51

TA-52

TA-53

TA-54

TA-55

TA-56

TA-57

TA-58

TA-59

TA-60

TA-61

TA-62

TA-63

TA-64

TA-65

TA-66

TA-67

TA-68

TA-69

TA-70

TA-71

TA-72

TA-73

TA-74

TA-75

TA-76

TA-77

TA-78

TA-79

TA-80

TA-81

TA-82

TA-83

TA-84

TA-85

TA-86

TA-87

TA-88

TA-89

TA-90

TA-91

TA-92

TA-93

TA-94

TA-95

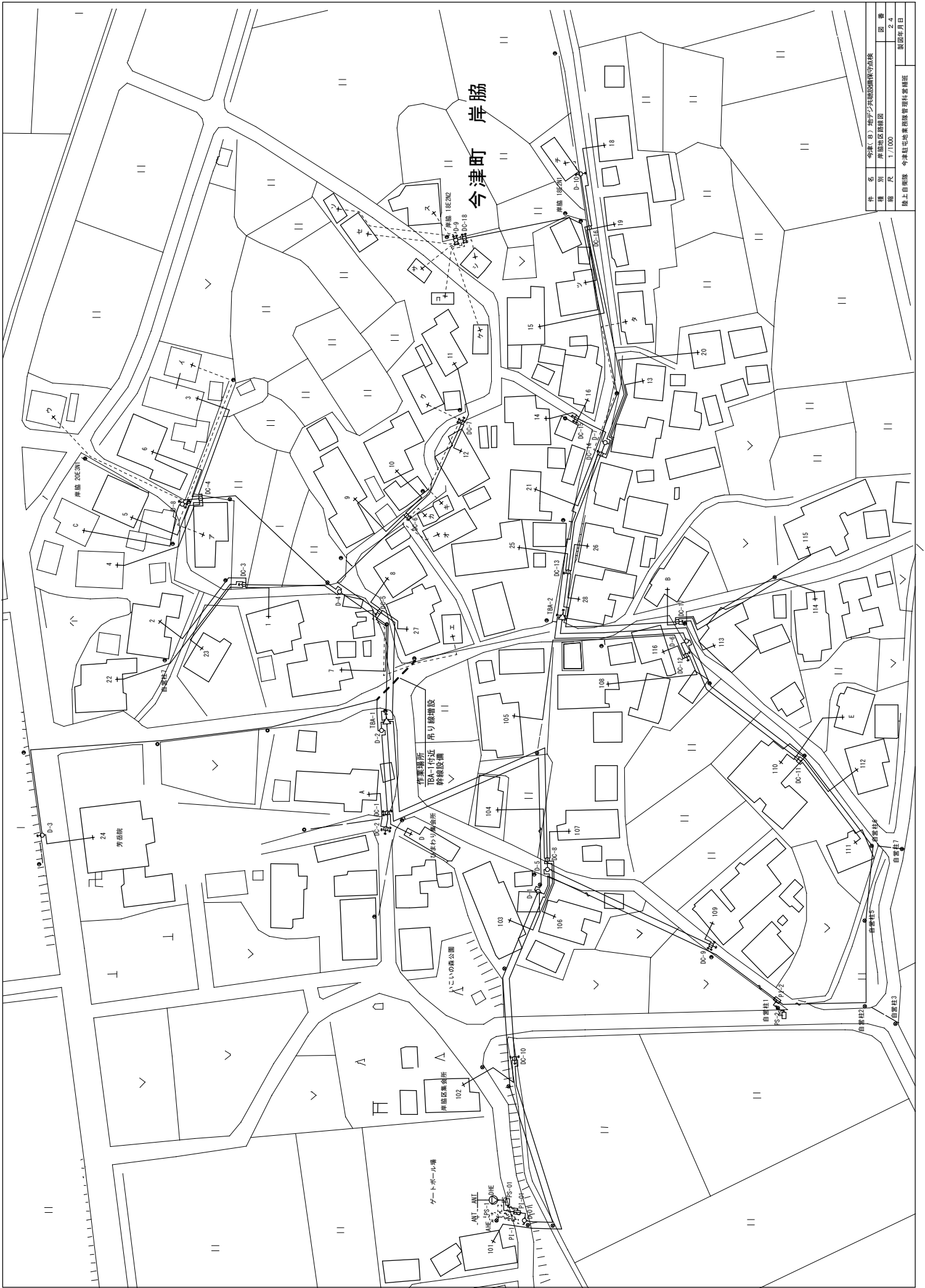
TA-96

TA-97

TA-98

TA-99

TA-100

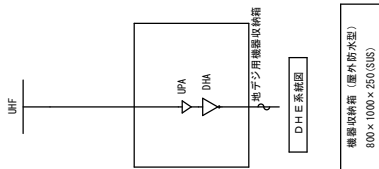


件名	今津(8) 地下シールド設備保守点検
種別	岸脇地区路幅図
縮尺	1/1000
図番	2.4
製図年月日	
地上自前線	今津駐屯地業務管理科管理班

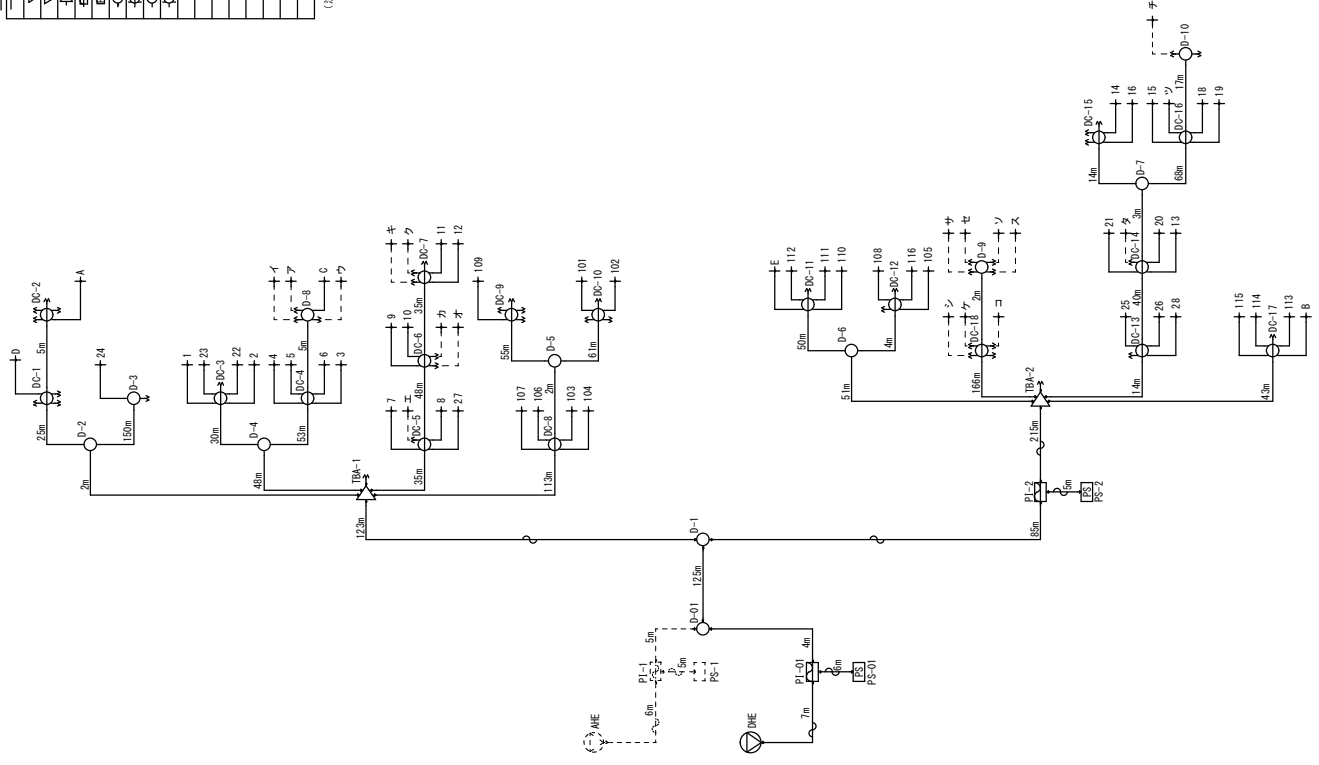
台数表

記号	名称	仕様	台数
UHFアンテナ	UHFアンテナ	AM-2	
U.P.A	UHF前置増幅器		
D.H.A	デジタルヘッドユニット	ミッドバンド変換伝送型 7波	
T.B.A	終端分岐増幅器	TBA-1, 2	
P.I	電源挿入器	PI-2, 01	
P.S	電源供給器	PS-2, 01	
D	2分配器 (F.T型)	D-1, 01	
D	4分配器 (F型)	DC-1~18	
D	2分配器 (F型)	D-2~7, 10	
D	4分配器 (F型)	D-8, 9	

(注記) 図中、--- 欄部分は当該対象外とする。



機器収納箱 (塵外防水型)  
800×1000×250(SUS)



# 入札書

分任契約担当官陸上自衛隊今津駐屯地  
第397会計隊今津派遣隊長 山崎 大輔 殿

令和8年4月7日  
住所・名称・代表者名

¥

- 納期 : 令和9年3月31日
- 納地 : 陸上自衛隊今津駐屯地
- 落札方法 : 総品目総額決定
- 消費税 : 消費税抜きの金額を記入

当社(私又は当団体)は、本入札書の提出をもって、暴力団排除に関し、入札心得に定める事項について誓約いたします。  
上記(本入札)の公告又は通知に対して「入札及び契約心得」及び「標準契約書等」の契約条項等を承諾のうえ入札見積いたします。  
上記入札条件を承諾のうえ、別添の内訳のとおり入札します。

品名	規格	単位	数量	単価	金額	備考
今津(8)地デジ共聴設備 保守点検	仕様書のとおり	ST	1			

市価調提出期限 4月6日 12:00 になります

入札書提出  
期限

4月7日

FAX 0740-  
22-1309

担当 渡邊  
(内線348)

## 市場価格調査書

分任契約担当官陸上自衛隊今津駐屯地  
第397会計隊今津派遣隊長 山崎 大輔 殿

令和 年 月 日  
住所・名称・代表者名



- 納 期 : 令和9年3月31日
- 納 地 : 陸上自衛隊今津駐屯地
- 調 査 方 法 : 総品目総額決定
- 消 費 税 : 消費税抜きの金額を記入

上記の条件で、調査価格は下記のとおりです。

品 名	規 格	単位	数量	単 価	金 額	備 考
1 今津(8)地デジ共聴設備 保守点検	仕様書のとおり	ST	1			
2	※金額計算内訳を添付して下さい。(様式随意) 特に部品交換等は必ず入れて計算内訳をお願い致します。					
3						