

公 告

分任契約担当官
陸上自衛隊豊川駐屯地
第308会計隊長 齊藤 貴哉

以下のとおり一般競争入札を実施するので、「入札及び契約心得」及び「契約条項」を承知のうえ参加されたい。

1 入札事項

契約実施計画番号	調 達 要 求 番 号	物 品 番 号	仕 様 書 番 号				
6QF61KT00020	6RRA1AE0008 0001		8-10				
品名 または 件名							
(8) 182号建物他エレベーター点検役務							
部品番号 または 規格							
仕様書のとおり							
使 用 器 材 名							
数 量	単 位	銘 柄	使 用 期 限 等	グ ル ー プ	指 定	検 査	包 装
1.00	ST						
納地または工事場所				引 渡 場 所			
陸上自衛隊豊川駐屯地				業務隊 管理科 営繕班			
搬 入 場 所				納 期 また は 工 期			
高橋技官 内線3317				令和9年3月31日 (水)			

2 競争参加資格

次のいずれかであること
全省庁統一資格の「役務の提供等」に係る等級がA、B、C、D等級であること
ただし、細部は注意事項による。

3 契約条項を示す場所

陸上自衛隊 会計隊事務室

4 説明会及び入札執行の日時場所

説明会日時場所：
入札日時場所：令和8年3月19日（木）11時00分 第308会計隊 入札室

5 保証金

入札保証金：免除 契約保証金：免除

6 落札決定方式及び契約方式

落札決定方式：総品目総額 契約方式：一般競争

7 注意事項

「契約条項等を示す場所」

契約条項及び仕様書は、下記に示す期間、第308会計隊事務室 契約班窓口において配布する。
令和8年3月9日～令和8年3月18日（0815～1700）（土日については電話連絡すること）

上記以外については別紙のとおり

仕様書担当者 高橋

電話番号 0533-86-3151（内線）3317

契約班担当者 木村

電話番号 0533-86-3151（内線）3337

FAX番号0533-84-7850

1 競争に参加する者に必要な資格に関する事項

次の各項目のすべての条件を満たす者

- (1) 予算決算及び会計令第70条の規定に該当しない者であること。なお、未成年者、被保佐人又は被補助人であって契約締結のために必要な同意を得ている者は、同条中、特別な理由がある場合に該当する。
- (2) 予算決算及び会計令第71条の規定に該当しない者であること。
- (3) 令和07・08・09年度資格審査結果通知書（全省庁統一資格）「役務の提供等」D等級以上かつ競争参加地域「東海・北陸」の資格を有する者であること。
- (4) 都道府県警察から暴力団関係業者として防衛省が発注する工事等から排除するよう要請があり、当該状態が継続している有資格業者については、競争参加を認めない。
- (5) 入札後、契約を締結するまでの間に、都道府県警察から暴力団関係業者として防衛省が発注する工事等から排除するよう要請があり、当該状態が継続している有資格業者とは契約を行わない。
- (6) 入札心得に定める「暴力団排除に関する誓約事項」に基づく誓約を行わない者の競争参加を認めない。
- (7) 契約担当官等から指名停止の措置を受けている期間中の者でないこと。
- (8) 防衛省大臣官房衛生監、防衛政策局長、防衛装備庁長官又は陸上幕僚長から「装備品等及び役務の調達に係る指名停止等額」に基づく指名停止の措置を受けている期間中の者でないこと。
- (9) 前号により現に指名停止を受けている者と資本関係又は人的関係のあるものであって、当該者と同種の物品の売買又は製造若しくは役務請負について防衛省と契約を行おうとする者でないこと。
- (10) 原則、現に指名停止を受けている者の下請負については認めない。ただし、真にやむを得ない事由を該当する省指名停止権者が認めた場合には、この限りでない。
- (11) 第9号の「資本関係又は人的関係にある」場合とは、次に定める基準のいずれかに該当する場合をいう。

ア 資本関係がある場合

次の(ア)または(イ)に該当する二者の場合。ただし、(イ)については子会社（会社法（平成17年法律第86号）第2条第3号及び会社法施行規則（平成18年法務省令12号）第3条の規定による子会社をいう。以下同じ。）又は、(イ)について子会社の一方が会社更生法（昭和27年法律第172号）第2条第7項に規定する更生会社（以下「更生会社」という。）又は民事再生法（平成11年法律第225号）第2条第4号に規定する再生手続き（以下「再生手続き」という。）が存続中の会社である場合を除く。

- (ア) 親会社（会社法第2条4号及び会社法施行規則第3条の規定による親会社をいう。以下同じ。）と子会社の関係にある場合
- (イ) 親会社と同じくする子会社同士の関係にある場合

イ 人的関係がある場合

次の(ア)又は(イ)に該当する二者の場合。ただし、(ア)については、更正会社又は再生手続存続中の会社である場合を除く。

- (ア) 一方の会社の役員（常勤又は非常勤の取締役、会計参与、監査役、執行役、理事、監事その他これらに準ずる者をいい、社外役員を除く。以下の号において同じ。）が、他方の会社の役員を現に兼ねている場合
- (イ) 一方の会社の役員が、他方の会社の会社更生法第67条第1項又は民事再生法第64条第2項の規定により選任された管財人を現に兼ねている場合

ウ ア及びイに掲げる場合のほか、資本構成又は人的構成において関連性のある一方の会社による落札が他方の会社に係る停止等の措置の効果を事実上減殺するなどア又はイに掲げる場合と同視し得る資本関係又は人的関係があると認められる場合

2 違約金に関する事項

落札者が「入札及び契約心得」に従って契約の締結手続きをしない場合には、落札者が契約締結に応じないものとみなし、落札価格の100分の5に相当する金額を違約金として徴収し、契約者が契約を履行しない場合は、契約金額の100分の10以上の金額を違約金として徴収する。

3 入札方法

落札決定に当たっては、入札書に記載された金額に当該金額の10%に相当する額を加算した金額（当該金額に1円未満の端数があるときはその端数を切り捨てるものとする。）をもって落札価格とするので、入札者は消費税、地方消費税の課税事業者、免税事業者であることに拘わらず入札書には、見積もった金額の110分の100に相当する金額を入札書に記載すること。

4 入札の無効

- (1) 第1項で示した競争に参加する者に必要な資格を有しない者の入札
- (2) 入札に関する条項に違反した入札
- (3) 入札業者名及び入札金額が判別し難い入札
- (4) 入札開始時刻に遅れた者の入札

- (5) 同一業者が入札した2通以上の入札書による入札
- (6) 入札書の親金額の訂正は認めない
- (7) 第8項第1号で示す期限に遅れた郵便入札

5 適用する契約条項

駐屯地用標準契約書の内、下記の条項を適用する。

- (1) 基本契約条項
 - 役務請負契約条項
- (2) 特約条項
 - ア 談合等の不正防止に関する特約条項
 - イ 暴力団排除に関する特約条項

6 契約書の作成

契約金額が100万円を超える場合は請書を、250万円を超える場合は契約書を作成する。

(金額によっては、省略する場合もあり)

契約書の記載要領の細部については、落札決定後落札者に説明する。

7 落札の決定方式

総品目総額決定(消費税抜)

総額が予定価格の範囲内で最低の価格をもって申込をした者を落札者とする。なお、落札となるべき同額の入札をした者が2人以上ある場合は、くじ引きにより落札者を決定する。

8 その他

- (1) 郵便による入札については、令和8年3月18日(水)17時00分必着分までを有効とする。なお、事前に郵便入札の申し出を第308会計隊契約班まで行うとともに便着の確認を必ず実施すること。また、入札金額が同額による場合は当該入札に関係の無い職員により抽選を実施し、再度の入札となった場合は別途連絡する。
- (2) 電報・電話等による入札は認めない。
- (3) 入札に参加する者は、令和8年3月18日(水)17時00分までに資格審査結果通知書の写しを提出すること。(FAX可)
- (4) 代表者以外での入札については、入札までに委任状を提出すること。
- (5) 市場価格調査にご協力を依頼する。
- (6) 入札書への押印を省略する場合は、責任者及び担当者の氏名及び連絡先を記入すること。なお、記載された連絡先には、必要に応じ、当方から連絡する場合がある。押印を省略しない場合は、従来通り、住所、会社名、代表者名の記載及び押印をすること。
- (7) 入札及び契約に関する詳細は、陸上自衛隊豊川駐屯地 第308会計隊 契約班窓口にて閲覧すること。
- (8) 入札及び契約事項に関する問い合わせ先
〒442-0061 愛知県豊川市穂ノ原1-1
陸上自衛隊豊川駐屯地 第308会計隊 契約班 担当：木村
0533-86-3151 内線(3337) FAX0533-84-7850(直通)
メールアドレス：ma308fin-ma@inet.gsdf.mod.go.jp
- (9) 仕様内容に関する問い合わせ先
陸上自衛隊豊川駐屯地 業務隊 管理科 営繕班 高橋
0533-86-3151 内線(3317)

本公告は、陸上自衛隊豊川駐屯地 第308会計隊
陸上自衛隊久居駐屯地 第337会計隊
陸上自衛隊守山駐屯地 第408会計隊
陸上自衛隊春日井駐屯地 第408会計隊春日井派遣隊
豊川商工会議所 のほか
陸上自衛隊中部方面隊ホームページ <https://www.mod.go.jp/gsdf/mae/mafin/>に掲示している。

表紙含む全 11 枚
仕様書番号 8-10

(8) 182号建物他エレベーター点検役務

陸上自衛隊豊川駐屯地業務隊

役務名称	(8) 182号建物他エレベーター点検役務					
図面名称	表紙					
業務隊長	管理科長	営繕班長	企画係長	電気係長	管財係	設計者
陸上自衛隊豊川駐屯地業務隊					図面番号	1 / 11

仕 様 書

調達要求番号	6RRA1AE0008	作成部隊	豊川駐屯地業務隊
役務件名	(8) 182号建物他エレベーター点検役務	作成年月日	令和8年2月27日

1 場 所

愛知県豊川市穂ノ原1-1 陸上自衛隊豊川駐屯地

2 期 間

令和8年 4月 1日 ～ 令和9年 3月 31日

3 概 要

エレベーターの関係諸規則等に基づく機能保持点検（POG点検）

182号建物	・・・	2台
194号建物	・・・	2台
200号建物	・・・	4台
230号建物	・・・	2台
300号建物	・・・	2台

4 一般事項

- (1) 本役務は、仕様書・建築基準法・建築保全業務共通仕様書及び製造メーカーの仕様に基づき実施すること。
- (2) 役務は、全て丁寧かつ確実に実施すること。
- (3) 本仕様書に記載なき事項で疑義が生じた場合は、監督官に申し出てその指示に従うこと。また、当然点検が必要な事項及び監督官が軽微な事項を指示した場合は、受注者において実施すること。
- (4) 駐屯地規定により、喫煙は所定の位置で行ない作業中及び歩行しながらの喫煙を禁止する。また、作業場所以外の立ち入りを禁止する。作業の都合によりやむを得ず立ち入る場合は、監督官と協議し部隊側立会いのもとで立ち入ること。
- (5) 駐屯地施設からの電気・給水は原則として使用させないものとする。但し使用する場合はメーター等を設置し算定に基づき有償とする。
- (6) 受注者は作業実施に先立ち、監督官と協議のうえ工程表を監督官に提出し、了解を得た後作業を実施すること。
- (7) 受注者は、作業の主要な段階及び監督官の指示する場所において写真撮影を実施すること。項目は、作業前・作業中・見隠れ部分・作業後・使用材料及び監督官の指示箇所とする。また写真は、作業完了後速やかに現像し、A4判アルバムに整理のうえ提出すること。
- (8) 受注者は、実施内容を作業員に十分把握させるとともに、作業員に対して安全教育を実施し、安全な作業方法及び点検を徹底させること。また、作業実施責任者は、当該エレベーターの構造及び機能について熟知し、点検実務経験を有するものとする。
- (9) 点検に伴い、施設への損傷及び隊員等に対し影響を与えた場合は、受注者の責任において修繕又は、補修を行うこと。
- (10) その他不明な事項等はその都度監督官と協議する。

役務名称	(8) 182号建物他エレベーター点検役務		
図面名称	仕様書	縮 尺	—
	陸上自衛隊豊川駐屯地業務隊	図面番号	2 / 11

5 特記事項

- (1) 点検の種類及び点検回数
 - ア 毎月点検：月1回（年12回）
 - イ 法定検査：年1回
 - ウ 臨時点検：その都度（故障発生時等において連絡があった場合）
 - エ 24時間連絡体制確保
- (2) 点検内容は建築保全業務共通仕様書（最新版）及び関係諸規則による。
- (3) 点検に必要な工具、計器類及び消耗部品等は受注者の負担とする。
- (4) 上記に示す消耗部品とは、可動・固定コンタクト、ヒューズ、抵抗管、かごドア装置用Vベルト、給油器油芯、ドアシュー、蛍光灯管及びランプ類（かご室内照明用・信号用・表示用）、点検用オイル・グリス類、ウエス・サンドペーパー、ビス・ナット・ワッシャー、ギアオイル及び油圧作動油（補充分）等とする。
- (5) 点検において異常を発見した場合または、故障発見時においては、速やかに監督官に状況を報告し、応急処置を行うこと。また、消耗品以外の部品交換等による修理が必要な場合は、早急に修理見積書を監督官に提出し、監督官と協議した後、受注者において修理（部品の手配を含む）を実施すること。なお、経費については別途とする。
- (6) 受注者は緊急連絡用として、かご内部に24時間体制が確保できる電話番号を貼付けるとともに、閉じ込め故障等が発生した際に、乗客に対し必要な指示、連絡を行うこと。なお、設備の設置費及び設備維持に必要な経費等（電気料除く）は受注者の負担とする。
- (7) 受注者は故障発生時等において、連絡を受けた場合は1時間以内を基準とし、現地へ到着し点検及び故障に対する処置を実施すること。

6 エレベーター機器諸元

(1) 182号建物

項目	仕様等	数量
製造所	三菱電機（株）	2台
用途	乗用	
制御方式	可変電圧可変周波数制御方式	
操作方法	群乗合全自動方式	
積載荷重	759kg	
定格速度	60m/min	
定員	11人	
停止階数	1～6階 6箇所	
電源	動力用 3相 200V 60Hz 照明用 単相 100V 60Hz	
電動機	5.5kw	
かご内寸法	間口 1,400mm 奥行 1,350mm	
出入り口寸法	間口 800mm 高さ 2,100mm	
扉形式	2枚両引戸電動式	
信号装置	インターホン	
管制運転	地震（S波）・火災・停電時自動着床装置	

役務名称	(8) 182号建物他エレベーター点検役務		
図面名称	仕様書	縮尺	—
	陸上自衛隊豊川駐屯地業務隊	図面番号	3/11

(2) 194号建物

項目	仕様等	数量
製造所	三菱電機(株)	2台
用途	乗用	
制御方式	可変電圧可変周波数制御方式	
操作方法	群乗合全自動方式	
積載荷重	600kg	
定格速度	60m/min	
定員	9人	
停止箇所	1～6階 6箇所	
電源	動力用 3相 200V 60Hz 照明用 単相 100V 60Hz	
電動機	4.5kw	
かご内寸法	間口 1,400mm 奥行 1,100mm	
出入り口寸法	間口 800mm 奥行 2,100mm	
扉形式	2枚両引戸電動式	
信号装置	インターホン	
管制運転	地震(S波)・火災・停電時自動着床装置	

(3) 200号建物

項目	仕様等	数量
製造所	三菱電機(株)	4台
用途	乗用(普及型)	
制御方式	可変電圧可変周波数制御方式	
操作方法	全自動群管理方式	
積載荷重	750kg	
定格速度	90m/min	
定員	11人	
停止階数	1～8階 8箇所	
電源	動力用 3相 200V 60Hz 照明用 単相 100V 60Hz	
電動機	9.5kw	
かご内寸法	間口 1,400mm 奥行 1,350mm	
出入り口寸法	間口 800mm 奥行 2,100mm	
扉形式	2枚両引戸電動式	
信号装置	インターホン	
管制運転	地震(S波)・火災・停電時自動着床装置	

役務名称	(8) 182号建物他エレベーター一点検役務		
図面名称	仕様書	縮尺	—
	陸上自衛隊豊川駐屯地業務隊	図面番号	4/11

(4) 230号建物

項目	仕様等	
製造所	ダイコー (株)	
型式	DM(R)-F(UA)-2000-3S-45-2(2)S 機械室レス	
用途	荷物用	
制御方式	可変電圧可変周波数制御方式	
操作方式	単式自動方式 (1BC)	
定格積載量	2000kg	
定格速度	45m/min	
停止階数	1階～2階 2箇所	
電動機容量	9.2kw	
かご内寸法	開口2.2m 奥行3.0m 高さ2.5m	
出入り口寸法	開口2.2m 高さ2.5m	
扉形式	3枚戸 片引き (遮煙性能付)	
連絡装置	同時通話式インターホン (1階事務室)	
管制運転	地震(P波・S波)リスタート運転・火災・ピット冠水時 停電時自動着床装置・戸開走行保護装置	

2台

(5) 300号建物

項目	仕様等	
製造所	(株)日立製作所	
型式	UAP-13-CO60 機械室レス	
用途	乗用 (2号機) / 視覚障害者対応仕様 (1号機)	
制御方式	インバータ制御 (マイコン制御) ロープトラクション式	
操作方式	群乗合全自動	
定格積載量	900kg	
定格速度	60m/min	
定員	13名	
停止階数	1階～5階 5箇所	
電動機容量	5.6kw	
かご内寸法	開口 1.6m 奥行 1.35m	
出入り口寸法	開口 0.9m 高さ 2.10m	
扉形式	2枚両引戸 (遮煙性能付)	
連絡装置	通話式インターホン (1階当直室)	
管制運転	地震・火災・停電 (自動着床) 冠水・浸水	
監視装置	遠隔監視診断装置インターフェース	

2台

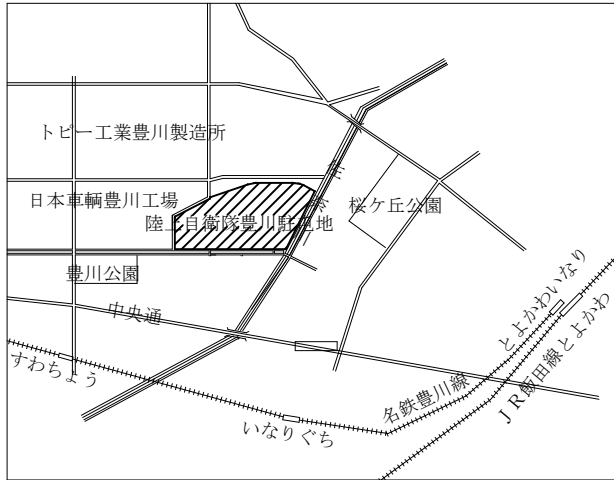
7 提出書類

- | | |
|--------------------|----|
| (1) 工程表 | 1部 |
| (2) 現場代理人通知書・略歴書 | 1部 |
| (3) 打合せ簿 | 1部 |
| (4) 役務開始・完了届 | 1部 |
| (5) 点検結果報告書 | 1部 |
| (6) 作業写真 | 1部 |
| (7) 緊急連絡先一覧表 | 1部 |
| (8) 昇降機検査資格者証明書の写し | 1部 |
| (9) 登録検査機関証明書の写し | 1部 |
| (10) その他指示された書類 | |

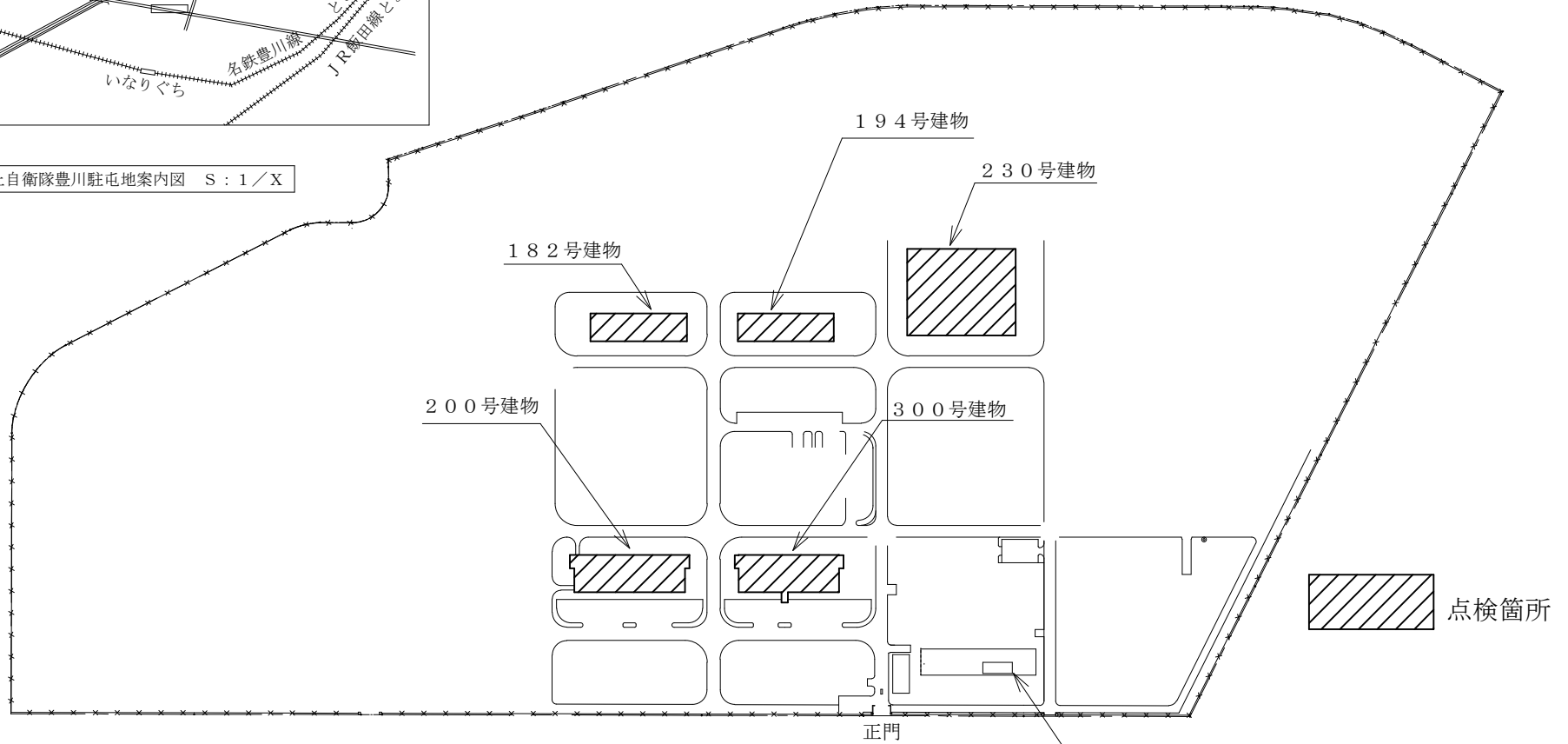
8 完了検査

点検終了後、監督官に点検書類を届け出て検査官の実施する完成検査を受け、合格をもって完了とする。

役務名称	(8) 182号建物他エレベーター点検役務		
図面名称	仕様書	縮尺	—
	陸上自衛隊豊川駐屯地業務隊	図面番号	5/11

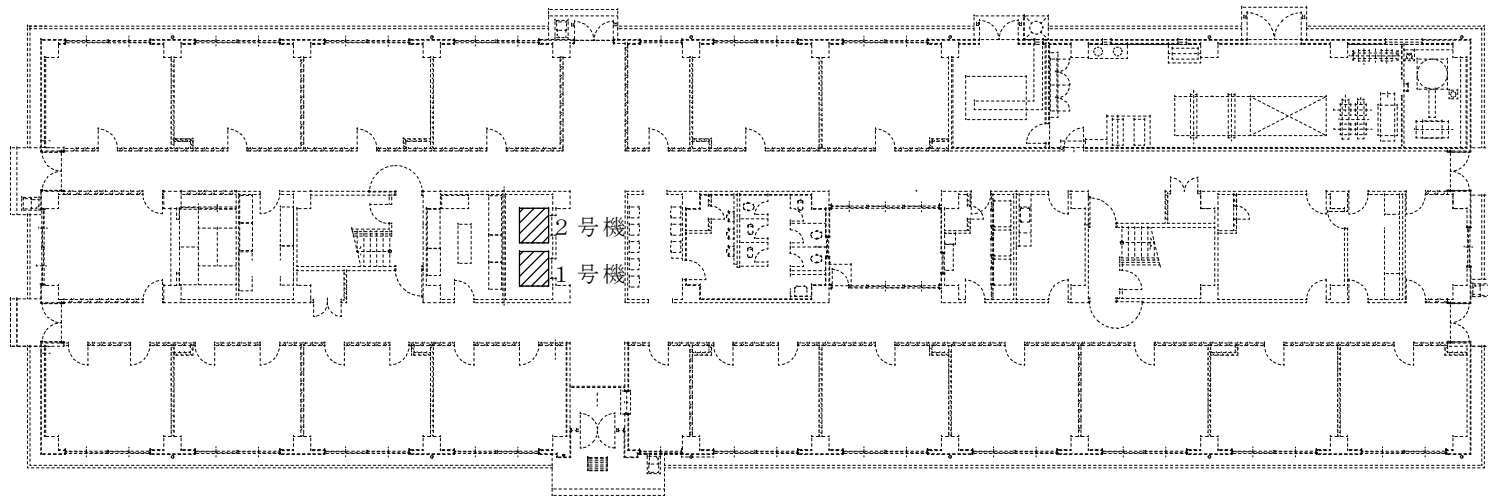


陸上自衛隊豊川駐屯地案内図 S : 1 / X

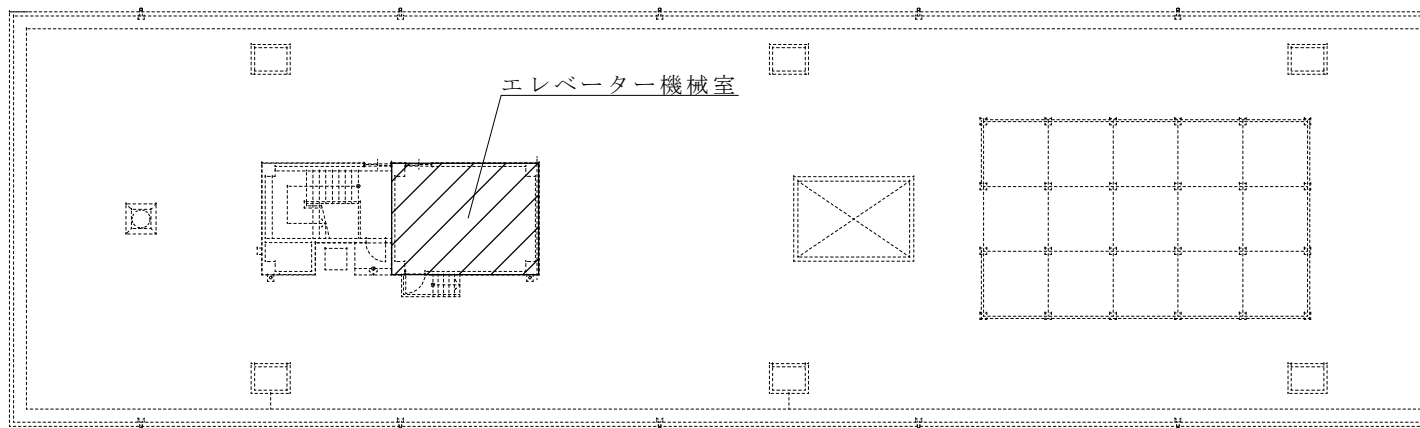


陸上自衛隊豊川駐屯地配置図 S : 1 / 4500

役務件名	(8) 182号建物他エレベーター点検役務		
図面名称	案内図・配置図		
陸上自衛隊豊川駐屯地業務隊	図面番号	6 / 11	

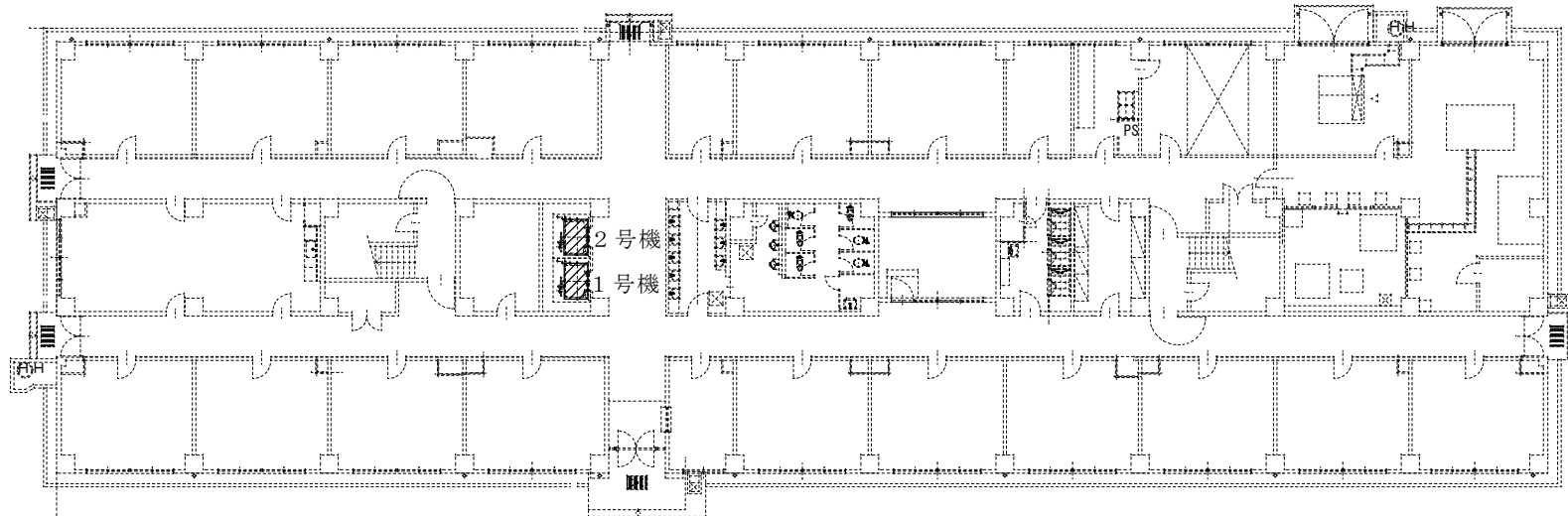


182号建物平面図 S : 1 / 350

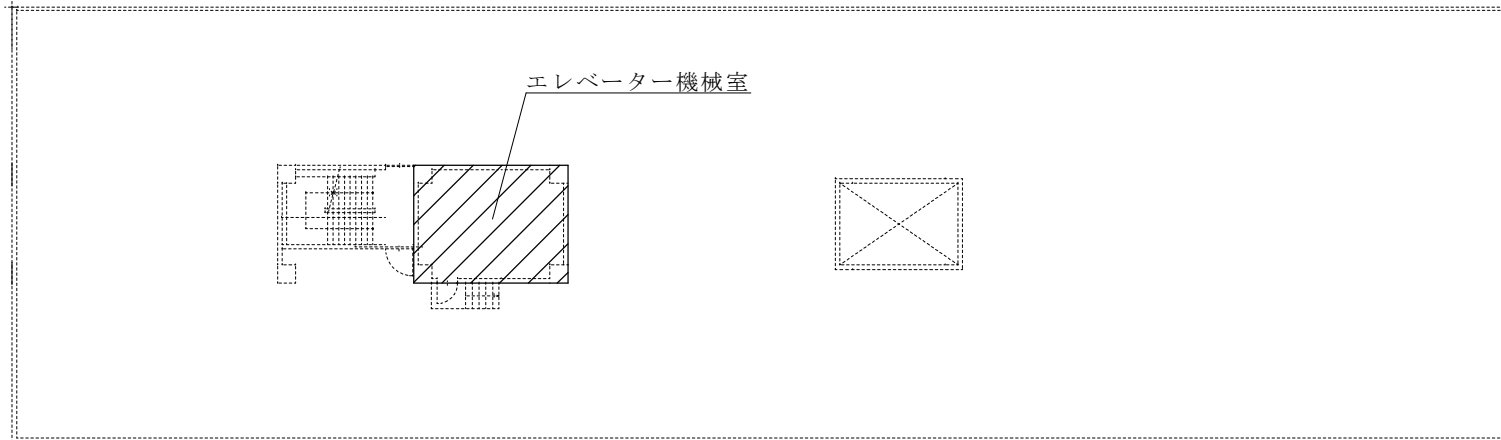


182号建物屋上平面図 S : 1 / 350

役務名称	(8) 182号建物他エレベーター点検役務		
図面名称	182号建物平面図	縮尺	図示
陸上自衛隊豊川駐屯地業務隊		図面番号	7 / 11

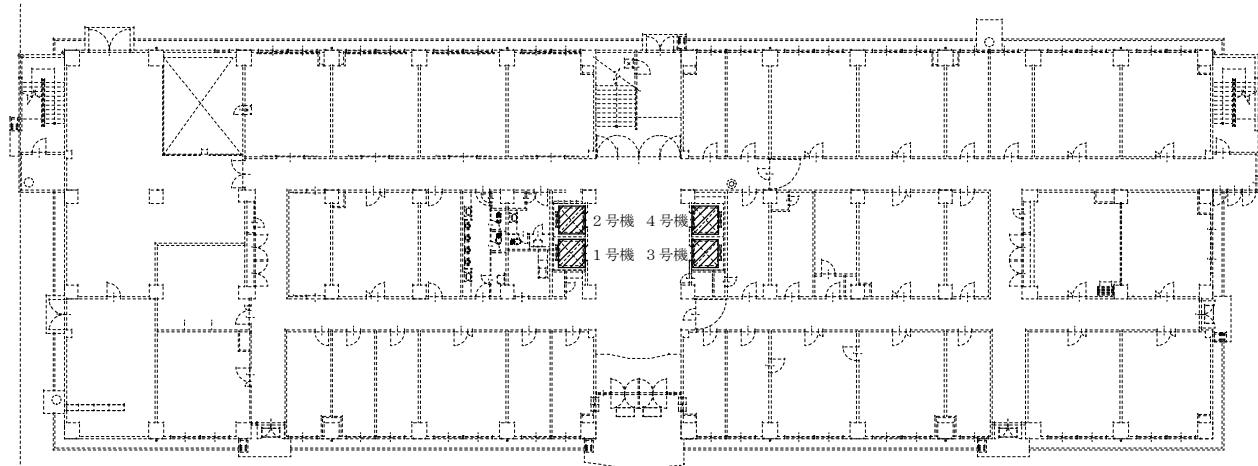


194号建物平面図 S: 1/300

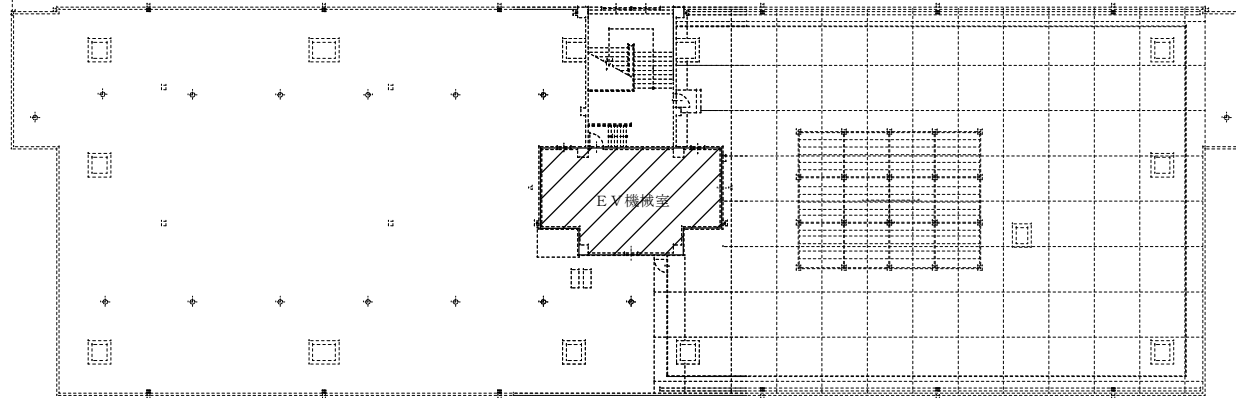


194号屋上平面図 S: 1/300

役務名称	(8) 182号建物他エレベーター点検役務		
図面名称	194号建物平面図	縮尺	図示
	陸上自衛隊豊川駐屯地業務隊	図面番号	8/11

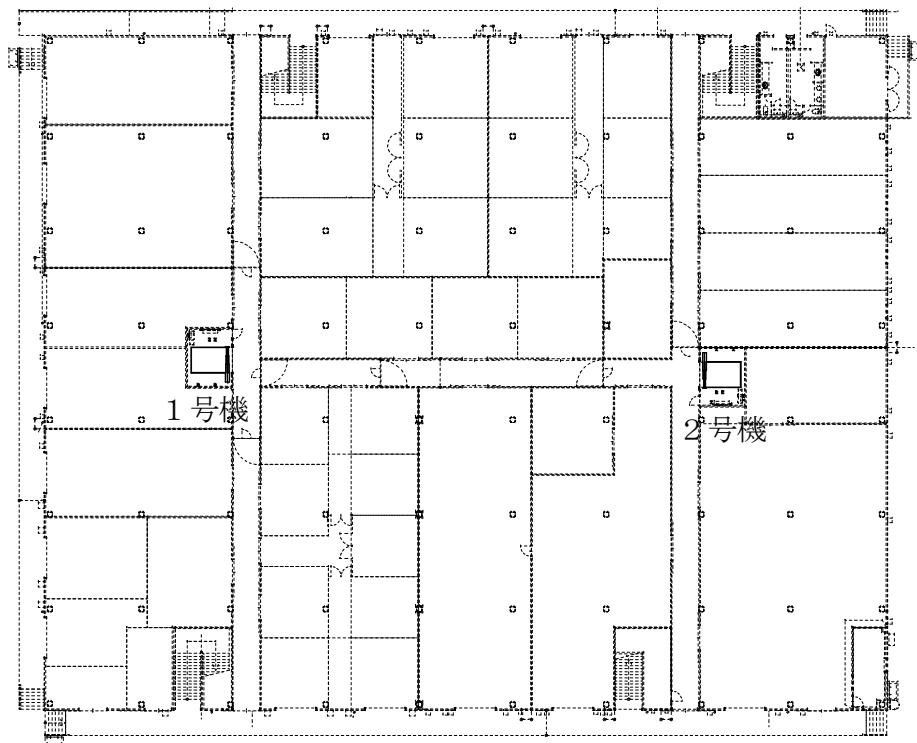


200号建物平面図 S : 1 / 400

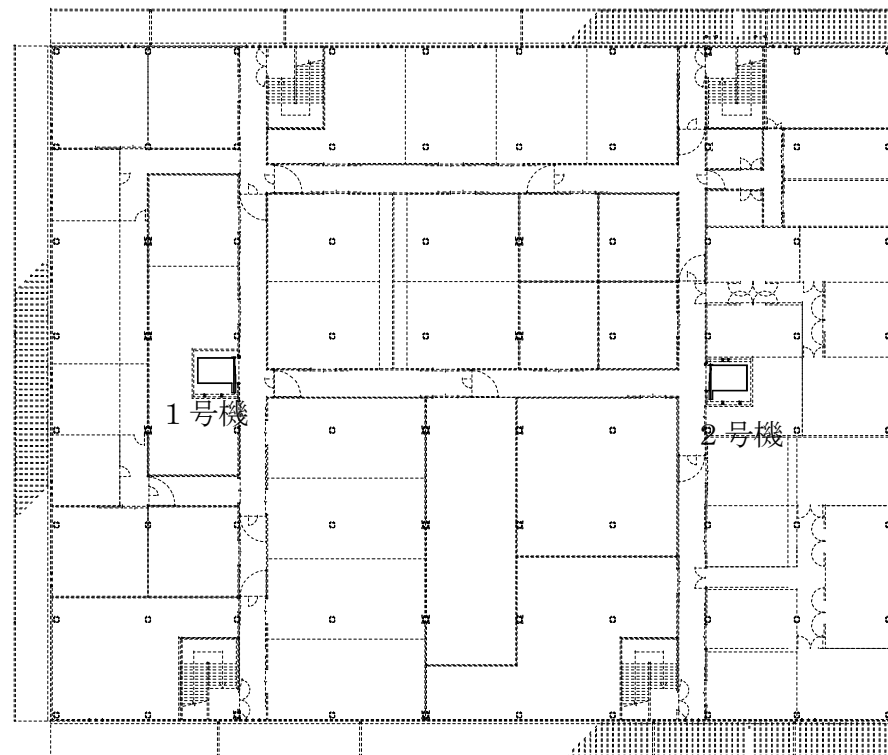


200号建物屋上平面図 S : 1 / 400

役務名称	(8) 182号建物他エレベーター点検役務		
図面名称	200号建物平面図	縮尺	図示
陸上自衛隊豊川駐屯地業務隊		図面番号	9 / 11

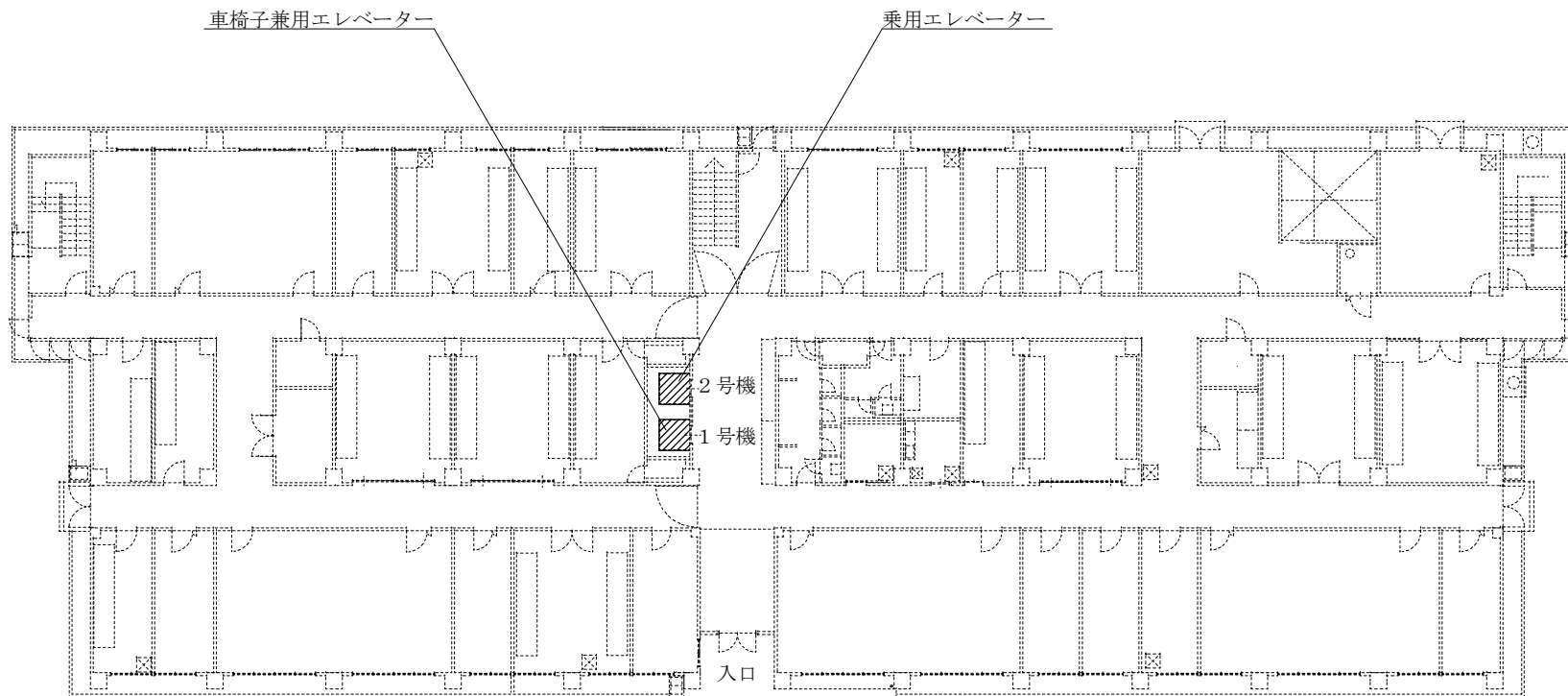


230号建物1階平面図 S : 1 / 400



230号建物 2階平面図 S : 1 / 400

役務名称	(8) 182号建物他エレベーター点検役務		
図面名称	230号建物平面図	縮 尺	図 示
陸上自衛隊豊川駐屯地業務隊		図面番号	10 / 11



300号平面図 S = 1 / 250

役務名称	(8) 182号建物他エレベーター点検役務		
図面名称	300号建物平面図	縮尺	図示
陸上自衛隊豊川駐屯地業務隊		図面番号	11 / 11

