

令和8年3月2日

オープンカウンター方式による見積り依頼について

- 1 本リストは、オープンカウンター方式実施要項に基づく手続きが必要です。
- 2 本方式は随意契約を前提とした見積り依頼であり、有効な見積り書をもって申し込みをした者のうち、予定価格の制限の範囲内で最低の価格の見積り書をもって申し込みをした者を契約の相手方とします。

3 件名リスト

一連 番号	件名	納入（履行） 場所	納期（履行期 限）	見積り依頼書 公表日	見積り書 提出期限	見積り合わせの 日時	防衛省競争 参加資格	備考
1	テーブルクロス	青野原駐屯地	8.3.31	8.3.2	8.3.9	8.3.9 1030	なし	総品目総額

4 仕様書の交付場所、契約条項等を示す場所、問合せ先及び提出先

〒675-1351

住所 兵庫県小野市桜台1番地

契約機関名 陸上自衛隊青野原駐屯地 第352会計隊青野原派遣隊

(担当) 原田

電話番号 0794-66-7301 (内線 346)

FAX 番号 0794-66-7303

陸上自衛隊仕様書

作成年月日：R 8. 2. 1 0

件名	テーブルクロス作成
----	-----------

1 総則

この仕様書は、テーブルクロス作成について規定する。

2 品名等

- (1) 品名：テーブルクロス
- (2) 規格：別紙のとおり

3 数量

合計 31 枚

4 納入期限

令和 8 年 3 月 31 日 (火)

5 その他

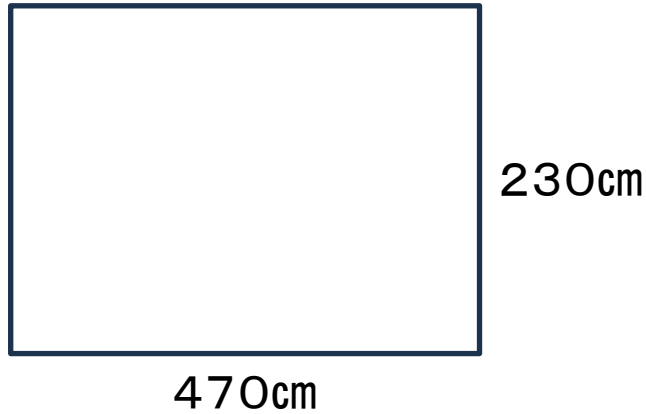
- (1) 請負業者は、官側が提出する本仕様書を基に同様の物を作成する。
- (2) 本仕様書に明記していない事項については、官側との調整を行う。
- (3) 完成品は官側による検査を受け、異常がなければ合格とする。

6 調整先

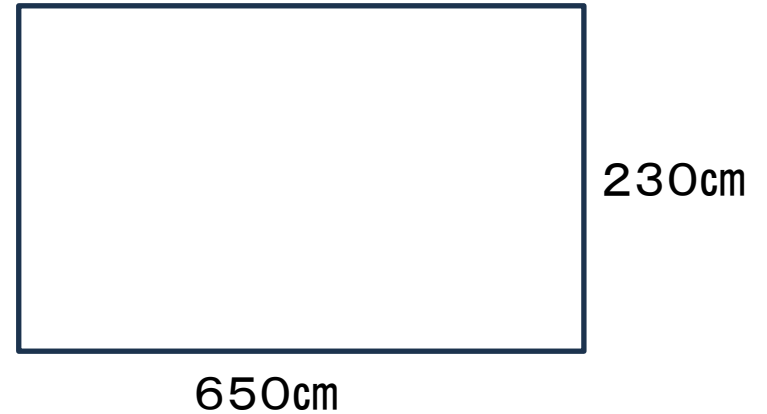
陸上自衛隊青野原駐屯地 8 高特群 1 科
担当 元持 (モトモチ) 0794-66-7301 (内線 410)

作成イメージ

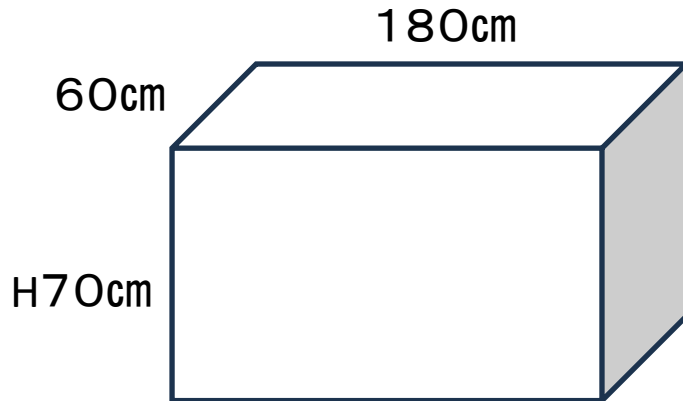
①470cm×230cm テーブルクロス



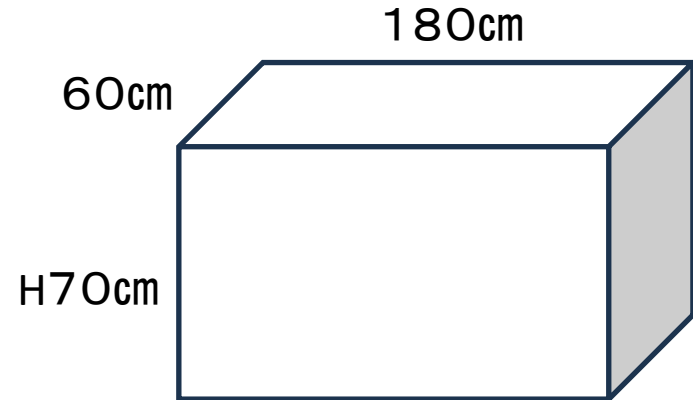
②650cm×230cm テーブルクロス



③3面BOX型



④4面BOX型



色:白
ポリエステルで撥水性のある素材でお願いします

数量:①×12
②×5
③×12
④×2

合計 31枚