

令和8年2月26日

オープンカウンター方式による見積依頼について

- 1 本リストは、オープンカウンター方式実施要領に基づく手続きが必要です。
- 2 本方式は随意契約を前提とした見積依頼であり、有効な見積書をもって申し込みをした者のうち、予定価格の範囲内で最低の価格の見積書をもって申し込みをした者を契約の相手方とします。

3 件名リスト

一連 番号	件 名	納入（履行） 場 所	納期（履行） 期 限	見積依頼書 公表日	見積書 提出期限	見積合わせ の日 時	防衛省競争 参加資格	備 考
1	青白幕 1間×5間ほか33件	久居駐屯地 各地	R8.3.30	R8.2.26	R8.3.5 12:00	R8.3.5 13:00		

4 仕様書の交付場所、契約条項等を示す場所、問合せ先及び提出先

〒514-1118

住所三重県津市久居新町975

契約機関名（担当）第337会計隊（中嶋）

電話番号（内線）059-255-3133（内348）

FAX 059-255-3290

品名	規格	単位	数量	単価	金額
青白幕 1間×5間	モノタロウ 39842119/同等品以上	枚	3		
ジャンプ傘(8本入り)	JO' 26 P748 165-764/同等品以上	セット	3		
ウィンドウォッシャー液	エスコ No57 P364 EA922AB-118/同等品以上	箱	7		
ベルト荷締機	エスコ No57 P1716 EA982B-14/同等品以上	個	2		
ラッシングベルト	エスコ No57 P1718 EA982SA-62/同等品以上	個	1		
荷締ストラップ	エスコ No57 P1721 EA982BA-132/同等品以上	個	1		
簿記スタンプ	印面は○に決 JOINTEX26 P360同等品	個	1		
Xスタンプ	枠が□縦10mm、横30mm、□の中に注意(明朝体) JOINTEX26 P359同等品	個	2		
はん蔵専用補充カートリッジ	HLS2 CROWN26 P348	個	50		
印鑑ホルダーはん蔵専用補充朱液	HLS200 同等品	個	20		
フィンガーキャップ	CR-UB4-G 同等品 CROWN26 P360	箱	1		
カミクール	KM25 同等品 CROWN26 P359	個	20		
ボックスファイル	AD-2650-10同等品 CROWN26 P196	個	1		
ボックスファイル	AD-2650-90同等品 CROWN26 P196	個	1		
ボックスファイル	AD-2650-30同等品 CROWN26 P196	個	1		
ファイリングボックス	SSS-805-90同等品 CROWN26 P197	個	5		
FFフローア化学モップL	866-008同等品 JOINTEX26 P720	個	1		
ポップアップノートふせん詰替用	6541POP-Y JOIN' 26 P537	箱	4		
ポップアップノートふせん詰替用	5001POP-Y JOIN' 26 P537	箱	1		
充電式リチウムイオン電池	アイリスオーヤマ DBL1820C モノタロウオンライン	個	1		
合計					

品名	規格	単位	数量	単価	金額
作業グローブ	エスコ26P2192 EA353BT-7 7同等品以上	個	7		
作業グローブ	エスコ26P2192 EA353BT-7 8同等品以上	個	5		
作業グローブ	エスコ26P2192 EA353BT-7 9同等品以上	個	2		
ロングスパークプラグソケット	エスコ26P307 EA618BL-41 4同等品以上	個	1		
ミニデータスタンプ	JOINTEX26/p366/195-4 22同等品以上	個	10		
スタンプ台赤 (中)	JOINTEX26/p367/321-1 47同等品以上	個	1		
スタンプ台黒 (特大)	JOINTEX26/p367/321-1 68同等品以上	個	1		
朱肉 (60号)	JOINTEX26/p369/451-603同 等品以上	個	2		
ポップアップノートふせん詰替用	JOINTEX26/p537/295-3 98同等品以上	箱	2		
木製机上名札 (アクリル差込み式)	マサミカタログVol. 5/p21/MD- 011 (仕様書による。) 同等品以上	個	1		
ワークテーブル	JOINTEX26/p888/768-169 ブラック・天板ナチュラル 奥行70幅120	台	18		
ワークテーブル	JOINTEX26/p888/768-171 ブラック・天板ナチュラル 奥行70幅140	台	7		
サイドワゴン	JOINTEX26/p888/768-1 77 ブラック	台	32		
車用コーティング剤 (撥水)	EA922JH-24 エスコ26 P36 2 同等品以上	個	10		
	以下余白				
合 計					

市 場 価 格 調 書

件名リスト一連番号	1
-----------	---

見積金額¥ 品目別

(消費税及び地方税を含まない。)

品 名	規 格	単 位	数 量	単 価	金 額
青白幕 1間×5間ほか33件	別紙のとおり				
	以下余白				
納入（履行）場所	久居駐屯地 各地	納	期	8.3.30	
契約保証金	(免除)	入札（見積）書有効期間			

上記に関して「入札及び契約心得」、「オープンカウンター方式実施要項」及び「標準契約書等」の契約条項等を承諾のうえ入札見積いたします。また、当社（私（個人の場合）、当団体（団体の場合））は「入札及び契約心得」に示された暴力団排除に関する誓約事項について誓約いたします。

令和 年 月 日

分任契約担当官

陸上自衛隊久居駐屯地

第337会計隊長 藤田 亮 殿

住 所

会社名

代表者名

担当者名

担当者連絡先



品名	規格	単位	数量	単価	金額
青白幕 1間×5間	モノタロウ 39842119/同等品以上	枚	3		
ジャンプ傘(8本入り)	JO' 26 P748 165-764/同等品以上	セット	3		
ウィンドウォッシャー液	エスコ No57 P364 EA922AB-118/同等品以上	箱	7		
ベルト荷締機	エスコ No57 P1716 EA982B-14/同等品以上	個	2		
ラッシングベルト	エスコ No57 P1718 EA982SA-62/同等品以上	個	1		
荷締ストラップ	エスコ No57 P1721 EA982BA-132/同等品以上	個	1		
簿記スタンプ	印面は○に決 JOINTEX26 P360同等品	個	1		
Xスタンプ	枠が□縦10mm、横30mm、□の中に注意(明朝体) JOINTEX26 P359同等品	個	2		
はん蔵専用補充カートリッジ	HLS2 CROWN26 P348	個	50		
印鑑ホルダーはん蔵専用補充朱液	HLS200 同等品	個	20		
フィンガーキャップ	CR-UB4-G 同等品 CROWN26 P360	箱	1		
カミクール	KM25 同等品 CROWN26 P359	個	20		
ボックスファイル	AD-2650-10同等品 CROWN26 P196	個	1		
ボックスファイル	AD-2650-90同等品 CROWN26 P196	個	1		
ボックスファイル	AD-2650-30同等品 CROWN26 P196	個	1		
ファイリングボックス	SSS-805-90同等品 CROWN26 P197	個	5		
FFフロアー化学モップL	866-008同等品 JOINTEX26 P720	個	1		
ポップアップノートふせん詰替用	6541POP-Y JOIN' 26 P537	箱	4		
ポップアップノートふせん詰替用	5001POP-Y JOIN' 26 P537	箱	1		
充電式リチウムイオン電池	アイリスオーヤマ DBL1820C モノタロウオンライン	個	1		
合計					

品名	規格	単位	数量	単価	金額
作業グローブ	エスコ26P2192 EA353BT-7 7同等品以上	個	7		
作業グローブ	エスコ26P2192 EA353BT-7 8同等品以上	個	5		
作業グローブ	エスコ26P2192 EA353BT-7 9同等品以上	個	2		
ロングスパークプラグソケット	エスコ26P307 EA618BL-41 4同等品以上	個	1		
ミニデータースタンプ	JOINTEX26/p366/195-4 22同等品以上	個	10		
スタンプ台赤 (中)	JOINTEX26/p367/321-1 47同等品以上	個	1		
スタンプ台黒 (特大)	JOINTEX26/p367/321-1 68同等品以上	個	1		
朱肉 (60号)	JOINTEX26/p369/451-603同 等品以上	個	2		
ポップアップノートふせん詰管用	JOINTEX26/p537/295-3 98同等品以上	箱	2		
木製机上名札 (アクリル差込み式)	マサミカタログVol. 5/p21/MD- 011 (仕様書による。) 同等品以上	個	1		
ワークテーブル	JOINTEX26/p888/768-169 ブラック・天板ナチュラル 奥行70幅120	台	18		
ワークテーブル	JOINTEX26/p888/768-171 ブラック・天板ナチュラル 奥行70幅140	台	7		
サイドワゴン	JOINTEX26/p888/768-1 77 ブラック	台	32		
車用コーティング剤 (撥水)	EA922JH-24 エスコ26 P36 2 同等品以上	個	10		
	以下余白				
合計					

透明アクリル3mm

サイズ：縦110mm×横475mm×3mm

① AH 白州隷書

久居駐屯地業務隊長
 2等陸佐 奇藤 浩

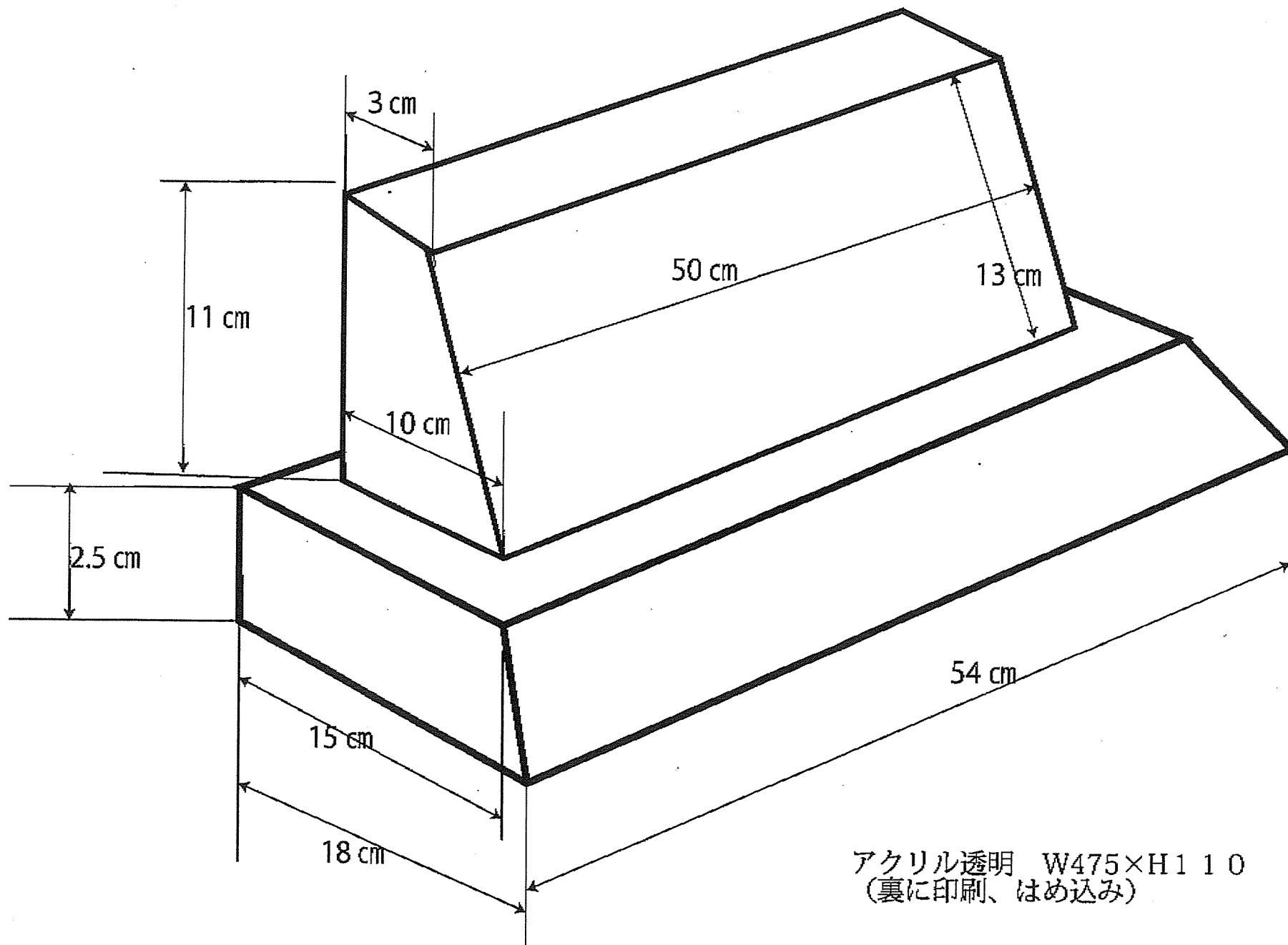
② KOS 黒龍爽

久居駐屯地業務隊長
 2等陸佐 奇藤 浩

③ DF 行書体

久居駐屯地業務隊長
 2等陸佐 奇藤 浩

※ ③ DF行書体をお願いします。



アクリル透明 W475×H110
(裏に印刷、はめ込み)