

公 告

分任契約担当官
陸上自衛隊春日井駐屯地
第408会計隊春日井派遣隊長 岩崎 一也

以下のとおり一般競争入札を実施するので、「入札及び契約心得」及び「契約条項」を承知のうえ参加されたい。

1 入札事項

契約実施計画番号		調 達 要 求 番 号		物 品 番 号		仕 様 書 番 号	
6QHY10G00100		6RSL1AV0002 0001					
品名 または 件名							
ボイラー洗缶等整備							
部品番号 または 規格							
仕様書のとおり							
使用器材名							
数 量	単 位	銘 柄	使 用 期 限 等	グ ル ー プ	指 定	検 査	包 装
1.00	ST						
納地または工事場所				引 渡 場 所			
陸上自衛隊春日井駐屯地				春日井駐業管理科			
搬 入 場 所				納 期 ま た は 工 期			
綾戸事務官（内線：371）				令和8年12月18日（金）			

2 競争参加資格

次のいずれかであること
全省庁統一資格の「役務の提供等」に係る等級がA、B、C、D等級であること
ただし、細部は注意事項による。

3 契約条項を示す場所

陸上自衛隊で使用する入札及び契約心得並びに標準契約書によるものとし、会計隊事務室に備え付ける。

4 説明会及び入札執行の日時場所

説明会日時場所：
入札日時場所：令和8年3月17日（火）9時00分 春日井駐屯地会計隊入札室

5 保証金

入札保証金：免除 契約保証金：免除

6 落札決定方式及び契約方式

落札決定方式：総品目総額 契約方式：一般競争

7 注意事項

別紙のとおり

1 競争に参加する者に必要な資格に関する事項

- (1) 予算決算及び会計令（以下「予決令」という。）第70条及び、第71条の規定に該当しない者であること。
- (2) 令和07・08・09年度の防衛省競争参加資格（全省庁統一資格）に登録手続きを完了した業者で、東海・北陸地区の「役務の提供等」D級以上の競争参加資格を有する者。
- (3) 防衛省が行う公共事業等からの暴力団排除の推進について、入札参加者は、入札心得に定める「暴力団排除に関する誓約事項」に基づく誓約を行うものとする。
- (4) 防衛省大臣官房衛生監、防衛政策局長、防衛装備庁長官又は陸上幕僚長から「装備品等及び役務の調達に係る指名停止等の要領」に基く指名停止の措置を受けている期間中のものでないこと。
- (5) 前号により現に指名停止を受けている者と資本関係又は人的関係のあるものであって、当該者と同種の物品の売買又は製造若しくは役務請負について防衛省と契約を行おうとする者でないこと。
- (6) 原則、現に指名停止を受けている者の下請負については認めない。ただし、真にやむを得ない事由を該当する省指名停止権者が認めた場合には、この限りでない。

2 落札決定方法

- (1) **総品目総額決定（消費税抜）**
- (2) 予決令第79条の規定に基づいて作成された予定価格の範囲内の最低価格をもって有効な入札を行った者を落札者とする。（同価の場合は抽選決定）
- (3) 入札書に記載された金額に10%に相当する額を加算した金額をもって契約金額とするので、各入札者は、消費税に係る課税事業者であるか免税事業者であるかを問わず、見積もった契約金額の110分の100に相当する金額（消費税抜きの金額）を入札書に記載すること（その金額に1円未満の端数があるときは、その端数を切り捨てる）。なお、軽減税率を適用する物品については、入札書に記載された金額に8%に相当する額を加算した金額をもって契約金額とするので、各入札者は、消費税に係る課税事業者であるか免税事業者であるかを問わず、見積もった契約金額の108分の100に相当する金額（消費税抜きの金額）を入札書に記載すること（その金額に1円未満の端数があるときは、その端数を切り捨てる）。

3 仕様書及び入札書の配布

入札関係書類は、下記の中野方面会計隊ホームページでダウンロード若しくは陸上自衛隊春日井駐屯地第408会計隊春日井派遣隊において交付を行う。

4 入札及び契約条件

違約金：落札者が契約を結ばない場合、落札金額の100分の5以上、落札者が契約締結後その義務を履行しないときは契約金額の100分の10以上を徴収する。

5 入札の無効

- (1) 第1項で示した入札資格のない者の入札、入札者等が実施した誓約に虚偽があった場合又は誓約に反する事態が生じた場合。
- (2) 指定の時間に遅れた入札。
- (3) 入札金額及び入札者氏名が判明し難い入札。
- (4) その他入札に関する条件に違反した入札。
- (5) 入札書の内容の訂正に押印、若しくは署名のないもの及び親金額の訂正
- (6) 同一業者がした2以上の入札

6 適用する契約条項

駐屯地用標準契約の役務請負契約条項、談合等の不正防止に関する特約条項、暴力団排除に関する特約条項とする。陸上自衛隊で使用する入札及び契約心得並びに標準契約書は、下記の陸上自衛隊中部方面会計隊ホームページにて参照すること。

7 契約書の作成

落札決定後、速やかに作成する。(契約金額が100万円未満の場合は作成省略)

8 公告掲示場所

本公告は、陸上自衛隊春日井駐屯地会計隊ほか中部方面会計隊ホームページ

<https://www.mod.go.jp/gsdf/mae/mafin/>に掲示してあります。









下記QRコードからでも閲覧が可能です。



9 その他

- (1) 電信・電話、FAXによる入札は認めない。新型コロナウイルス又はインフルエンザウイルス等による感染防止のため、郵便入札（持参可）のみとする。なお、郵便入札の締切は入札日の直前の平日までとする。
- (2) 再度入札になった際は、別途通知する。
- (3) 入札参加者は入札日前日までに資格審査結果通知書（写）及び添付の入札参加申込書をFAXにより提出する。
- (4) 代理人による入札の場合は、入札執行に先立ち委任状を提出すること。(書式は随意)
- (5) 市場価格調査にご協力ください。
- (6) 入札に関する事項の問い合わせ先
〒486-0803
愛知県春日井市西山町無番地 陸上自衛隊春日井駐屯地
TEL 0568-81-7183 FAX 0568-81-9072
入札関係 担当：尾方 (内線377)
仕様関係 担当：綾戸 (内線371)
- (7) 各種質問・調整、仕様書等の交付及び現地確認等について、いずれも行政機関の休日に関する法律（昭和63年法律第91号）第1条第1項に規定する、行政機関の休日は対応できませんのでご了承ください。

ボイラー洗缶等整備

件名	ボイラー洗缶等整備						図番
図名	表紙						1/8
業務隊長	管理科長	営繕班長	ボイラー係長	営繕主任	工事企画	管財	施設管理
							
陸上自衛隊春日井駐屯地業務隊管理科							

仕様書

1 件 名

ボイラー洗缶等整備

2 役務場所

愛知県春日井市西山町無番地 陸上自衛隊春日井駐屯地

3 役務期間

契約日～令和8年12月18日

4 役務概要

- (1) 炉筒煙管ボイラーの整備 2基
- (2) 貯湯槽の分解整備及び組立 1台
- (3) 安全弁の分解整備及び組立・吹出調整 21個

5 整備箇所

(1) 前段整備

- ア 炉筒煙管ボイラー（1号缶） 1基 249号建物
株式会社日本サーモエナー RE-40F II
- イ 貯湯槽 1台 258号建物
縦円筒型貯湯槽 内容積 温水側：3.215m³ 蒸気側：0.044m³
- ウ 安全弁
 - (ア) フライ 50A 1.0MPa 1個 ボイラー本体
 - (イ) ヨシタ AL-150 32A 0.49MPa 1個 222号建物貯湯槽
 - (ウ) ヨシタ AL-15 20A 1kg/cm³ 1個 222号建物貯湯槽
 - (エ) ヨシタ AL-15R 40A 4.1～6.5kg/cm³ 1個 246号建物貯湯槽
 - (オ) ヨシタ AL-15 20A 0.49MPa 1個 246号建物貯湯槽
 - (カ) ヨシタ AL-15 25A 0.49MPa 1個 246号建物貯湯槽
 - (キ) ヨシタ AL-15 32A 0.1MPa 1個 246号建物貯湯槽
 - (ク) フライ 25A 0.034MPa 1個 254号建物貯湯槽
 - (ケ) ヨシタ AL-150 40A 0.49MPa 2個 254号建物貯湯槽
258号建物貯湯槽
 - (コ) ヨシタ AL-300 40A 0.1MPa 1個 258号建物貯湯槽
 - (ク) ヨシタ AF-5B-3 20A 0.08MPa 1個 272号建物ボイラー

(2) 後段整備

- ア 炉筒煙管ボイラー（2号缶）
株式会社日本サーモエナー RE-40F II
- イ 安全弁
 - (ア) フライ 50A 1.0MPa 1個 ボイラー本体
 - (イ) ヨシタ AL-150 40A 0.29MPa 1個 205号建物貯湯槽
 - (ウ) ヨシタ AL-150 32A 0.19MPa 1個 205号建物貯湯槽
 - (エ) ベン SL-38VL 32A 0.085MPa 1個 268号建物貯湯槽
 - (オ) ベン SL-32VL 32A 0.5MPa 1個 268号建物貯湯槽
 - (カ) ベン SL-38 25A 0.4MPa 1個 272号建物貯湯槽
 - (キ) ベン SL-38VI 25A 0.49MPa 1個 272号建物貯湯槽
 - (ク) ベン SL-37VL 40A 0.35MPa 1個 248号建物貯湯槽
 - (ケ) ベン SL-44 50A 0.1MPa 1個 248号建物貯湯槽

6 整備内容

(1) 前段整備内容

- ア 炉筒煙管ボイラー
燃料調整
- イ 縦円筒型貯湯槽
 - (ア) 加熱コイル取出し
 - (イ) 内部清掃（水洗い、スケール除去、ウエス拭き）
 - (ウ) コイル・シェルカバー整備（水洗い、ブラシ磨き）
 - (エ) 組立復旧、水張昇温
- ウ 安全弁
 - (ア) 分解清掃及び組立
 - (イ) 吹出圧力及び吹止圧力の試験及び調整

件 名	ボイラー洗缶等整備	図 番	2 / 8
図 名	仕様書	縮 尺	—
陸上自衛隊春日井駐屯地業務隊管理科			

(2) 後段整備

ア 炉筒煙管ボイラー

- (ア) 本体水側内部及び燃焼側清掃
- (イ) 燃料調整
- (ウ) 水缶部及び燃焼部の清掃（スケール除去）
- (エ) 水面計及びブロー弁の分解整備
- (オ) 組立復旧

イ 安全弁

- (ア) 分解清掃及び組立
- (イ) 吹出圧力及び吹止圧力の試験及び調整

7 一般事項

- (1) 本役務は、本仕様書及び日本ボイラー協会発刊の「ボイラー洗缶作業指針」等関係諸規則に従い実施する。また、仕様書及び役務実施に際し疑義又は不明な点が生じた場合は、事前に監督官と協議しその指示に従い、仕様書に記載なき事項といえども技術上当然実施すべき事項は、請負者の責任において実施する。
- (2) 作業中に施設等を損傷させた場合は、速やかに監督官に報告するものと共に請負者の責任において原形に復旧する。
- (3) 作業実施における風紀・衛生・盗難・火気等については、十分に注意を払い、各種事故防止に努め安全対策を万全にする。また、作業場所は常に整理整頓を行う。
- (4) 本作業に必要な全ての使用器材及び電気、水道等の準備のほか、一切の費用は請負側の負担とする。
- (5) 駐屯地内における入門手続き、車両規制及び行動は、自衛隊側の諸規則に従う。特に、請負業者は作業場所以外にみだりに立ち入らない。また、喫煙は定位置で行い歩行中の喫煙は厳禁とする。
- (6) 作業時間は平日の08：15～17：00までとし、時間外及び休日に作業を行わないものとする。ただし、緊急を要する場合又は特定の理由がある場合は、監督官に許可を得るものとする。
- (7) 作業写真は、作業前・作業中・完了後・使用器材及び監督官の指示する箇所を撮影し、カラー写真をA4版アルバムに整理の上、提出する。
- (8) 本作業実施前に工程表を提出し、監督官の承認を得るものとする。

8 特記事項

- (1) 作業日程は下記の通りとし、性能検査受験に立会するものとする。

ア 前段日程

- (ア) 整備作業 令和8年4月20日（月）～
5月17日（日）（土日含む）
- (イ) 性能検査立会 令和8年5月18日（月）（予定）
- (ウ) 組立復旧 性能検査立会が完了次第速やかに

イ 後段作業

- (ア) 整備作業 令和8年10月1日（木）～
10月25日（日）（土日含む）
- (イ) 性能検査立会 令和8年10月26日（月）（予定）
- (ウ) 組立復旧 性能検査立会が完了次第速やかに

- (2) 本作業の実施責任者は、ボイラー整備士免許取得者とし、資格者免許の写しを監督官に提出する。
- (3) 安全弁整備後、安全弁整備報告書を提出する。
- (4) 安全弁の取外しについては、官側で実施する。
- (5) 整備において故障等異常を発見した場合は、速やかに監督官へ報告し、故障に対する処置を行う。また、使用期間中に不具合等が発生した場合は、請負業者が無償で点検し、消耗品等軽微な部品については、業者負担とする。ただし、別途経費を必要とする作業が発生した場合は、速やかに書面及び写真にて監督官に報告する。その際、見積書を添付する。

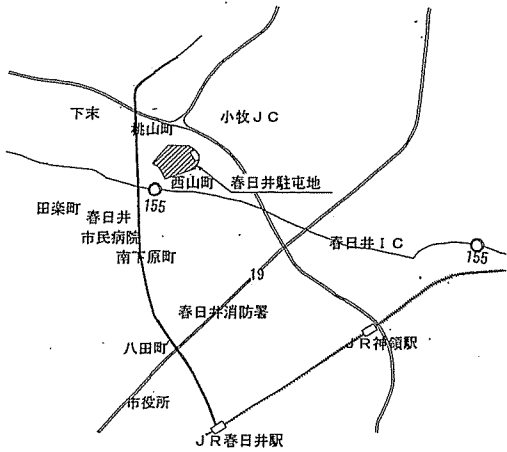
9 提出書類 各2部

- (1) 契約内訳明細書
- (2) 工程表
- (3) 現場代理人通知書及び経歴書
- (4) 着手届・完了届
- (5) 整備報告書
- (6) 作業写真
- (7) その他監督官の指示する書類

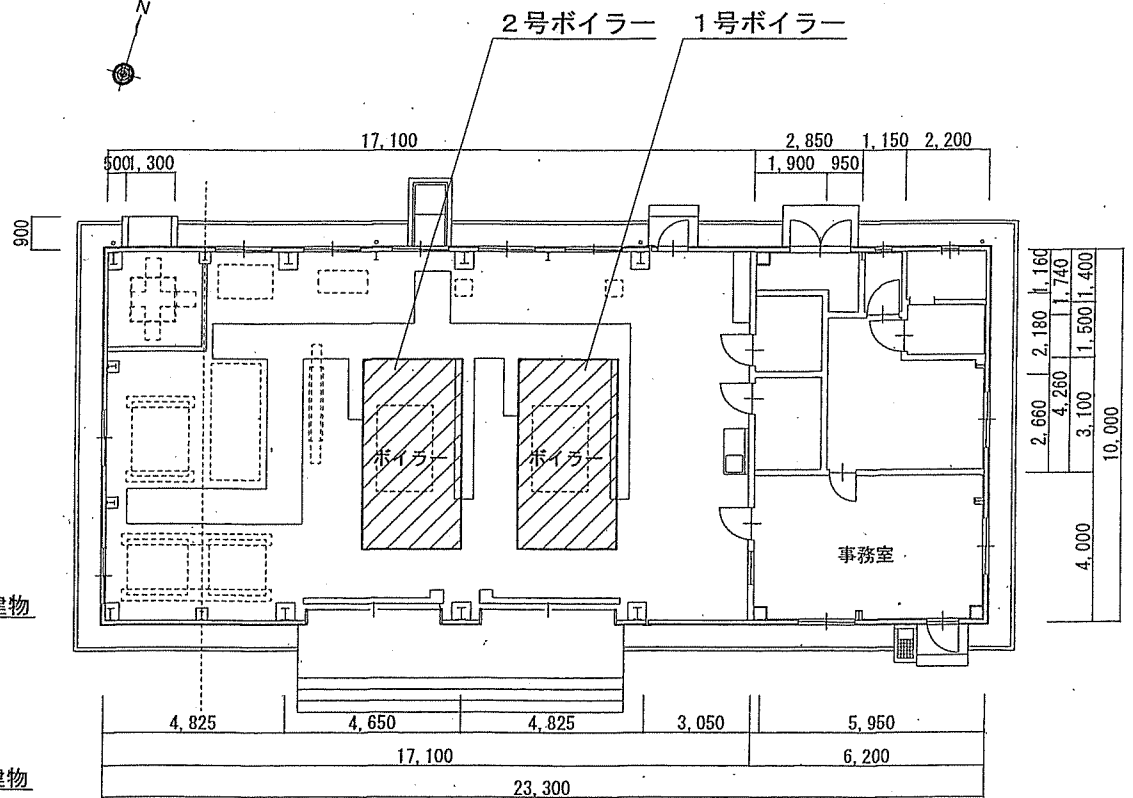
10 検査

検査官が実施する検査の合格をもって完了とする。ただし手直しが生じた場合は手直し完了後検査官の再検査を受け、検査合格をもって作業完了とする。

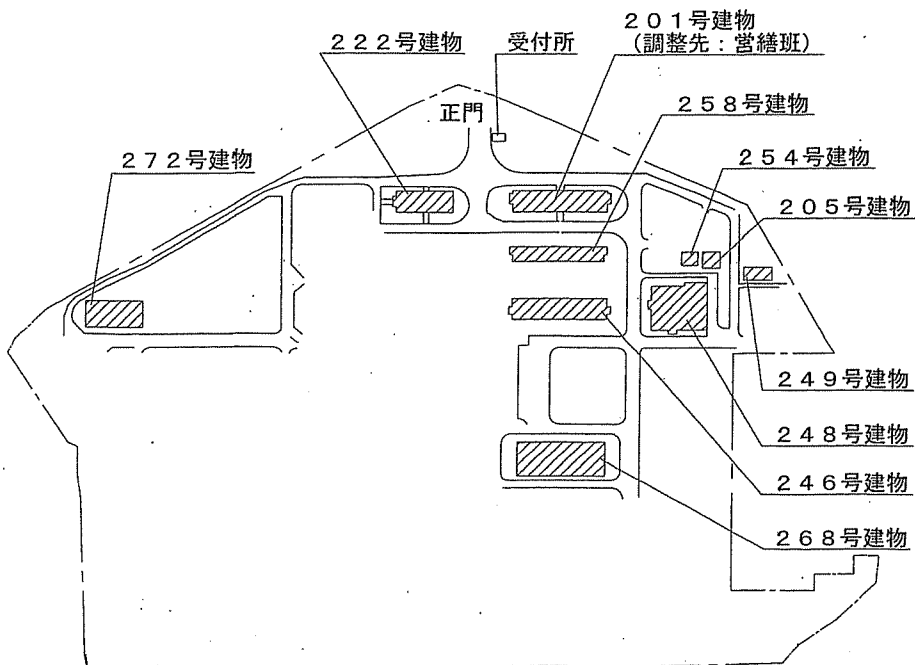
件名	ボイラー洗缶等整備	図番	3/8
図名	仕様書	縮尺	—
陸上自衛隊春日井駐屯地業務隊管理科			



駐屯地案内図 S=1/X

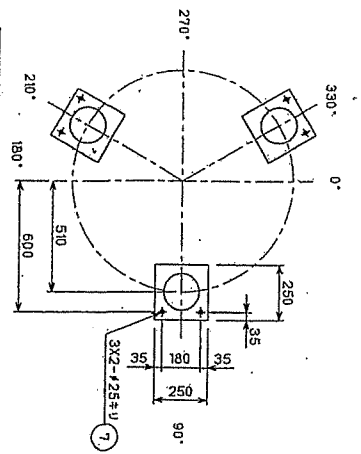
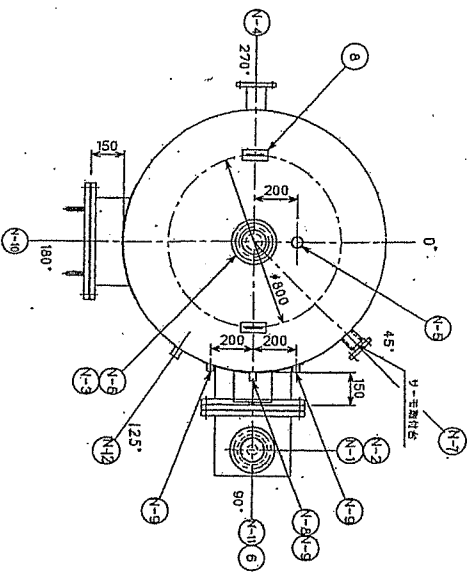


249号建物平面図 S=1/200



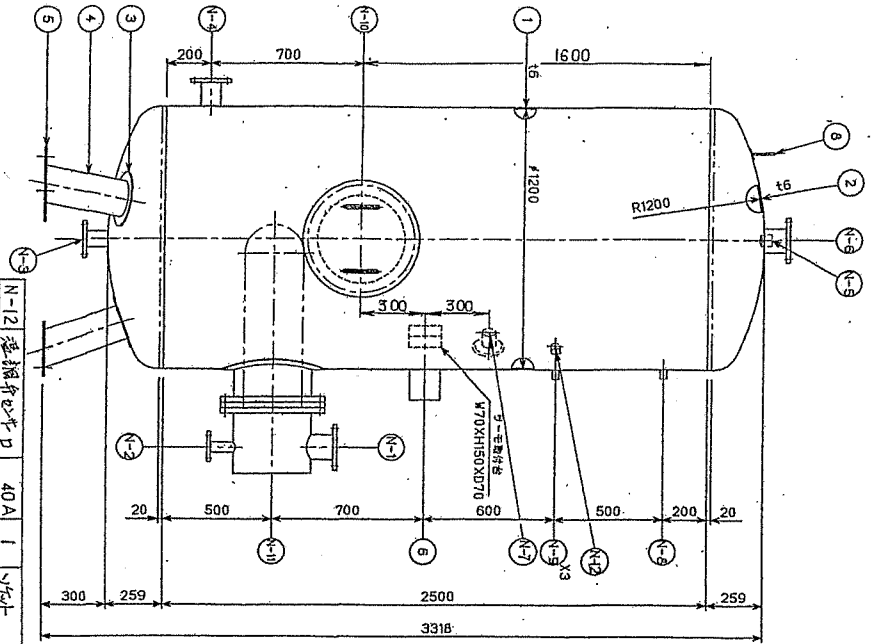
駐屯地配置図 S=1/6000

件名	ボイラー洗缶等整備	図番	4 / 8
図名	駐屯地案内図・配置図 249号建物平面図	縮尺	図示
陸上自衛隊春日井駐屯地業務隊管理科			



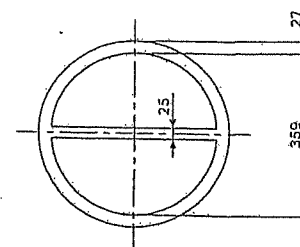
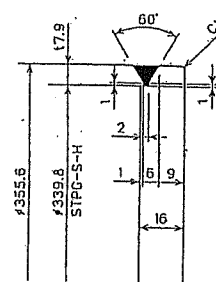
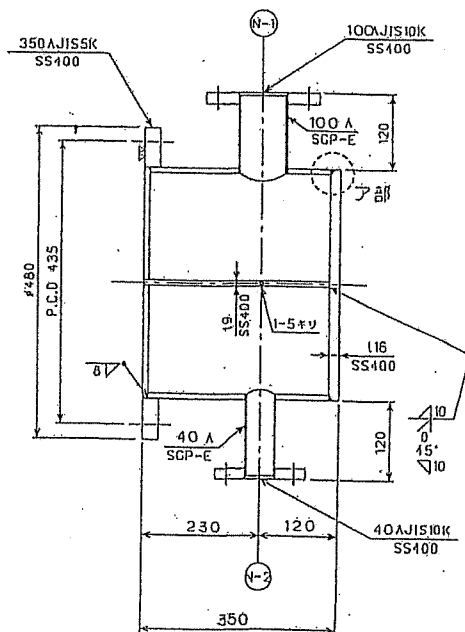
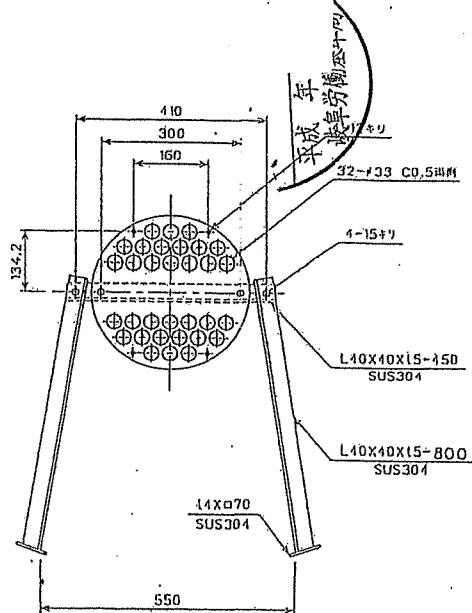
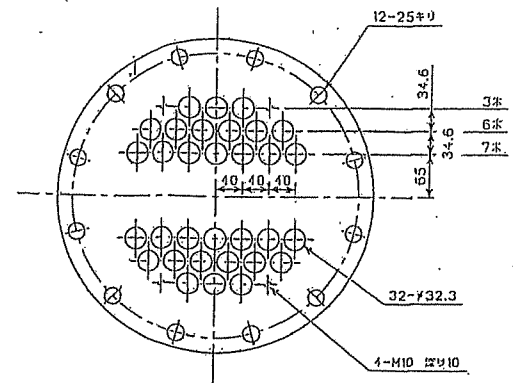
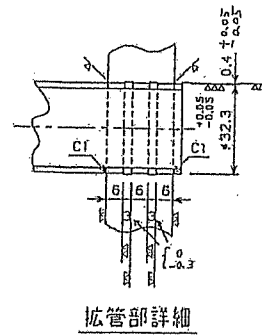
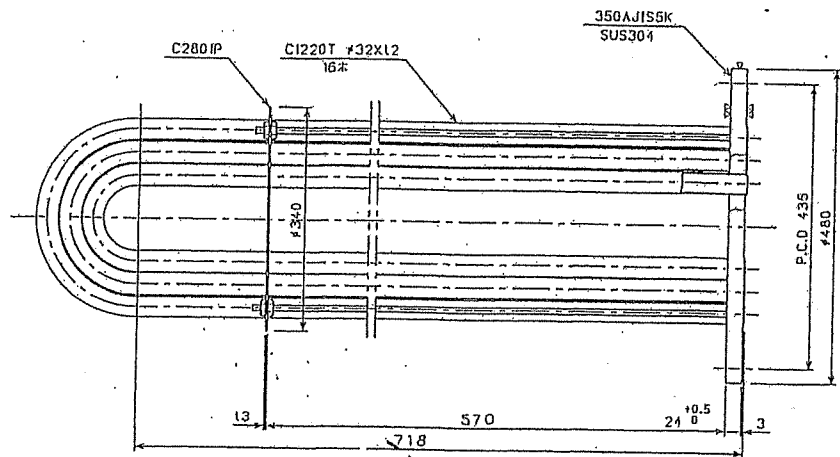
ストレージタンク仕様

型式	SYS-A-1200 X 2500
製作総数	1
設計水平容量	KH = 2/3 G
容 量	3.215 m ³
適用気圧	第一種圧力容器
最高使用圧力	最大値 5.0 kgf/cm ² 定格値 3.0 kgf/cm ²
設計圧力	最大値 kgf/cm ² 定格値 0.35 kgf/cm ²
圧 強 管	C12201 432 X 12 X 221 m 2.21 m ²
交換熱量	16700 kcal/h
給湯温度	5 - 60 °C
進 ッ 井	排出口材、配管材 kgf/cm ²
ノズル形状	ラジアル 120°, ヴァルブ付
仕 上	SS400仕上ステンレス2種形 SUS316仕上
総 重 量	915 kg



(材質) ノズル: ステンレス SUS304,
ノズル: ステンレス SUS316,
ラジアル: SUS316,
ヴァルブ: ステンレス SS400, SUS444, ステンレス,
ボルト: ステンレス SUS400, SUS444, ステンレス,
ボルト: ステンレス SUS400, SUS444, ステンレス,

品番	品名	材質	数量	備考
1	ボルト	SUS444	1	16
2	ボルト	SUS444	2	16
3	ボルト	SUS	3	16
4	ボルト	SS	3	19
5	ボルト	ANSOP	1	
6	ボルト	SS400	6	H20X250L (45ヶ所)
7	ボルト	SUS	2	16
8	ボルト	SUS	2	16
9	ボルト	SUS	2	16
10	ボルト	SUS	2	16
11	ボルト	SUS	2	16
12	ボルト	SUS	2	16
13	ボルト	SUS	2	16
14	ボルト	SUS	2	16
15	ボルト	SUS	2	16
16	ボルト	SUS	2	16
17	ボルト	SUS	2	16
18	ボルト	SUS	2	16
19	ボルト	SUS	2	16
20	ボルト	SUS	2	16
21	ボルト	SUS	2	16
22	ボルト	SUS	2	16
23	ボルト	SUS	2	16
24	ボルト	SUS	2	16
25	ボルト	SUS	2	16
26	ボルト	SUS	2	16
27	ボルト	SUS	2	16
28	ボルト	SUS	2	16
29	ボルト	SUS	2	16
30	ボルト	SUS	2	16
31	ボルト	SUS	2	16
32	ボルト	SUS	2	16
33	ボルト	SUS	2	16
34	ボルト	SUS	2	16
35	ボルト	SUS	2	16
36	ボルト	SUS	2	16
37	ボルト	SUS	2	16
38	ボルト	SUS	2	16
39	ボルト	SUS	2	16
40	ボルト	SUS	2	16
41	ボルト	SUS	2	16
42	ボルト	SUS	2	16
43	ボルト	SUS	2	16
44	ボルト	SUS	2	16
45	ボルト	SUS	2	16
46	ボルト	SUS	2	16
47	ボルト	SUS	2	16
48	ボルト	SUS	2	16
49	ボルト	SUS	2	16
50	ボルト	SUS	2	16
51	ボルト	SUS	2	16
52	ボルト	SUS	2	16
53	ボルト	SUS	2	16
54	ボルト	SUS	2	16
55	ボルト	SUS	2	16
56	ボルト	SUS	2	16
57	ボルト	SUS	2	16
58	ボルト	SUS	2	16
59	ボルト	SUS	2	16
60	ボルト	SUS	2	16
61	ボルト	SUS	2	16
62	ボルト	SUS	2	16
63	ボルト	SUS	2	16
64	ボルト	SUS	2	16
65	ボルト	SUS	2	16
66	ボルト	SUS	2	16
67	ボルト	SUS	2	16
68	ボルト	SUS	2	16
69	ボルト	SUS	2	16
70	ボルト	SUS	2	16
71	ボルト	SUS	2	16
72	ボルト	SUS	2	16
73	ボルト	SUS	2	16
74	ボルト	SUS	2	16
75	ボルト	SUS	2	16
76	ボルト	SUS	2	16
77	ボルト	SUS	2	16
78	ボルト	SUS	2	16
79	ボルト	SUS	2	16
80	ボルト	SUS	2	16
81	ボルト	SUS	2	16
82	ボルト	SUS	2	16
83	ボルト	SUS	2	16
84	ボルト	SUS	2	16
85	ボルト	SUS	2	16
86	ボルト	SUS	2	16
87	ボルト	SUS	2	16
88	ボルト	SUS	2	16
89	ボルト	SUS	2	16
90	ボルト	SUS	2	16
91	ボルト	SUS	2	16
92	ボルト	SUS	2	16
93	ボルト	SUS	2	16
94	ボルト	SUS	2	16
95	ボルト	SUS	2	16
96	ボルト	SUS	2	16
97	ボルト	SUS	2	16
98	ボルト	SUS	2	16
99	ボルト	SUS	2	16
100	ボルト	SUS	2	16



件名	ボイラー洗缶等整備	図番	8 / 8
図名	258号建物貯湯槽詳細図	縮尺	—
陸上自衛隊春日井駐屯地業務隊管理科			

入札参加申込書

分任契約担当官
陸上自衛隊春日井駐屯地
第408会計隊春日井派遣隊長 殿

件名	ボイラー洗缶等整備
入札日時	令和8年3月17日(火) 9時00分
会社名	
代表者名	
法人番号	
住所	〒 _____
電話番号	
FAX番号	
メールアドレス	
担当者名	

本件担当	陸上自衛隊春日井駐屯地 第408会計隊春日井派遣隊 尾方
TEL	0568-81-7183 (内線 377)
FAX	0568-81-9072

※入札を辞退する際は必ず一報してください。

官側記載欄

チェック	コメント
<input type="checkbox"/>	一般競争参加資格確認申請書等受領しました。
<input type="checkbox"/>	市場価格調査書を受領しました。
<input type="checkbox"/>	入札書を受領しました。

市場価格調査書

調達要求番号	6RSL1AV0002
契約実施計画番号	6QHY10G00100

提出期限：令和8年3月16日(月) 12時00分

下記のとおり、市価調査にご協力をお願い致します。 各項目に記入の上、
FAX(0568-81-9072)により送信をお願い致します。 陸上自衛隊春日井駐屯地会計隊 担当：尾方

※市場価格とは
市場の中での取引価格であり、入札(見積)する金額とは異なりますのでご注意ください。

分任契約担当官陸上自衛隊春日井駐屯地
第408会計隊春日井派遣隊長 岩崎 一也 殿

住所・会社名・代表社名・担当者氏名・担当者連絡先

金額 円

(各金額には消費税を含まない)

(単位：円)

品名	規格	単位	数量	単価	金額	担当者	調達要求番号
ボイラー洗缶等整備	仕様書のとおり	ST	1.00			春日井駐業管理科 綾戸事務官(内線：371)	6RSL1AV0002
以下余白							
合計							
納入(履行)場所	陸上自衛隊春日井駐屯地		納期(履行期限)		令和8年12月18日		
契約保証金	免除		入札(見積)書有効期間		令和8年12月18日		

(注) 様式随意の計算の内訳が分かる資料を添付すること。

入札書

調達要求番号	6RSL1AV0002
契約実施計画番号	6QHY10G00100

金額 円

(消費税及び地方消費税を含まない。)

提出期限：令和8年3月17日(火) 09時00分

品名	規格	単位	数量	単価	金額
ボイラー洗缶等整備	仕様書のとおり	ST	1.00		
以下余白					
合計					
納入(履行)場所	陸上自衛隊春日井駐屯地	納期(履行期限)			令和8年12月18日
契約保証金	免除	入札(見積)書有効期間			令和8年12月18日

上記に関して「入札及び契約心得」、「オープンカウンター方式実施要領」及び「標準契約書等」の契約条項等を承諾の上、入札見積りいたします。また、当社(私(個人の場合)、当団体(団体の場合))は「入札及び契約心得」に示された暴力団排除に関する誓約事項について、誓約いたします。

令和8年3月17日

分任契約担当官

陸上自衛隊春日井駐屯地

第408会計隊春日井派遣隊長

岩崎 一也 殿

住 所
会 社 名
代 表 者 名
担 当 者 名
連 絡 先

(注) 押印を省略する場合には担当者名及び連絡先を記載すること。

様式随意の計算の内訳が分かる資料を添付すること。